

工程指示 / 要求簡箋(E.I.)

工程指示編號：EI / 2491 / 20

修改版次：-

工程編號：J - 852

工程名稱：亞皆老街中電

工程項目：大樓百葉 鋁料加工圖

1-23/F C單位

收件人：生統

發件人：Ant Yeung

日期：25/09/2020

要求提供 /  確認 事項：

- |                                    |                                     |                               |
|------------------------------------|-------------------------------------|-------------------------------|
| <input type="checkbox"/> 初步鋁料 B.M. | <input type="checkbox"/> 加工拆圖，然後生產  | <input type="checkbox"/> 尺寸表  |
| <input type="checkbox"/> 正式鋁料 B.M. | <input type="checkbox"/> 技術上資料 / 指示 | <input type="checkbox"/> 報價   |
| <input type="checkbox"/> 配件 B.M.   | <input type="checkbox"/> 樣辦或貨品說明書   | <input type="checkbox"/> 分判合約 |
| <input type="checkbox"/> 其他：_____  |                                     |                               |

內容：

請按加工圖生產大樓百葉供送地盆用。

注意：百葉框料 分批生產。(先生產 5 層)

百葉玉料 先生產 3,5,6/F (3 層)，

分座包扎

2020.10.13 先到 T3 的 C

謝謝

請在 2020.10.13 前完成上列要求。

附有關圖紙 / 文件：

以上項目為：

- 原合約工程包                       原合約工程加 / 減賬                       新工程報價

原因：-

分發東莞各部門：

- |  |  |   |  |
|--|--|---|--|
| <input type="checkbox"/> 生產技術總監 <input type="checkbox"/> 連附件 | <input type="checkbox"/> 技術部 <input type="checkbox"/> 連附件              | <input type="checkbox"/> 生產部 <input type="checkbox"/> 連附件               | <input type="checkbox"/> 機械設計部 <input type="checkbox"/> 連附件    |
| <input type="checkbox"/> 採購部 <input type="checkbox"/> 連附件    | <input checked="" type="checkbox"/> 生產統籌部 <input type="checkbox"/> 連附件 | <input checked="" type="checkbox"/> 小羅 & 清 <input type="checkbox"/> 連附件 |  |
| <input type="checkbox"/> 質檢部 <input type="checkbox"/> 連附件    | <input type="checkbox"/> 會計部 <input type="checkbox"/> 連附件              | <input type="checkbox"/> 報關組 <input type="checkbox"/> 連附件               | <input type="checkbox"/> 其他 _____ <input type="checkbox"/> 連附件 |

分發其他分判：

- (v) 水洪  連附件

分發香港各部門：

- |   |  |   |   |
|---|--|---|---|
| <input type="checkbox"/> 行政部 <input type="checkbox"/> 連附件 | <input type="checkbox"/> 會計部 <input type="checkbox"/> 連附件  | <input type="checkbox"/> 統籌部 <input type="checkbox"/> 連附件 | <input checked="" type="checkbox"/> 工程部地盤科文 <input type="checkbox"/> 連附件 祥哥 |
| <input type="checkbox"/> 採購部 <input type="checkbox"/> 連附件 | <input type="checkbox"/> QS 部 <input type="checkbox"/> 連附件 | <input type="checkbox"/> 維修部 <input type="checkbox"/> 連附件 | <input type="checkbox"/> 其他 _____ <input type="checkbox"/> 連附件              |

傳遞編號：

HK 2200 / 20

發件人簽署：

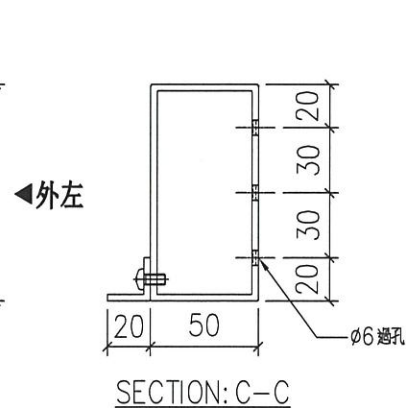
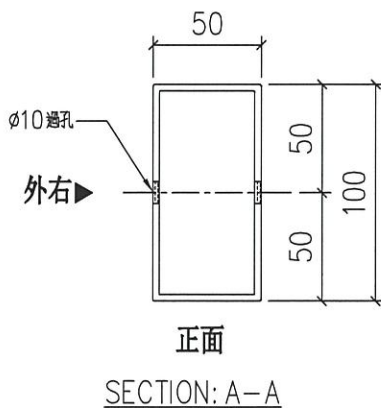
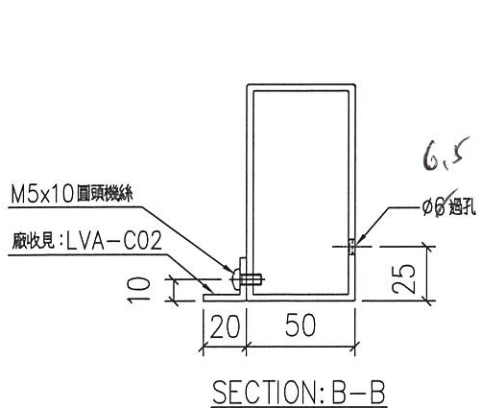
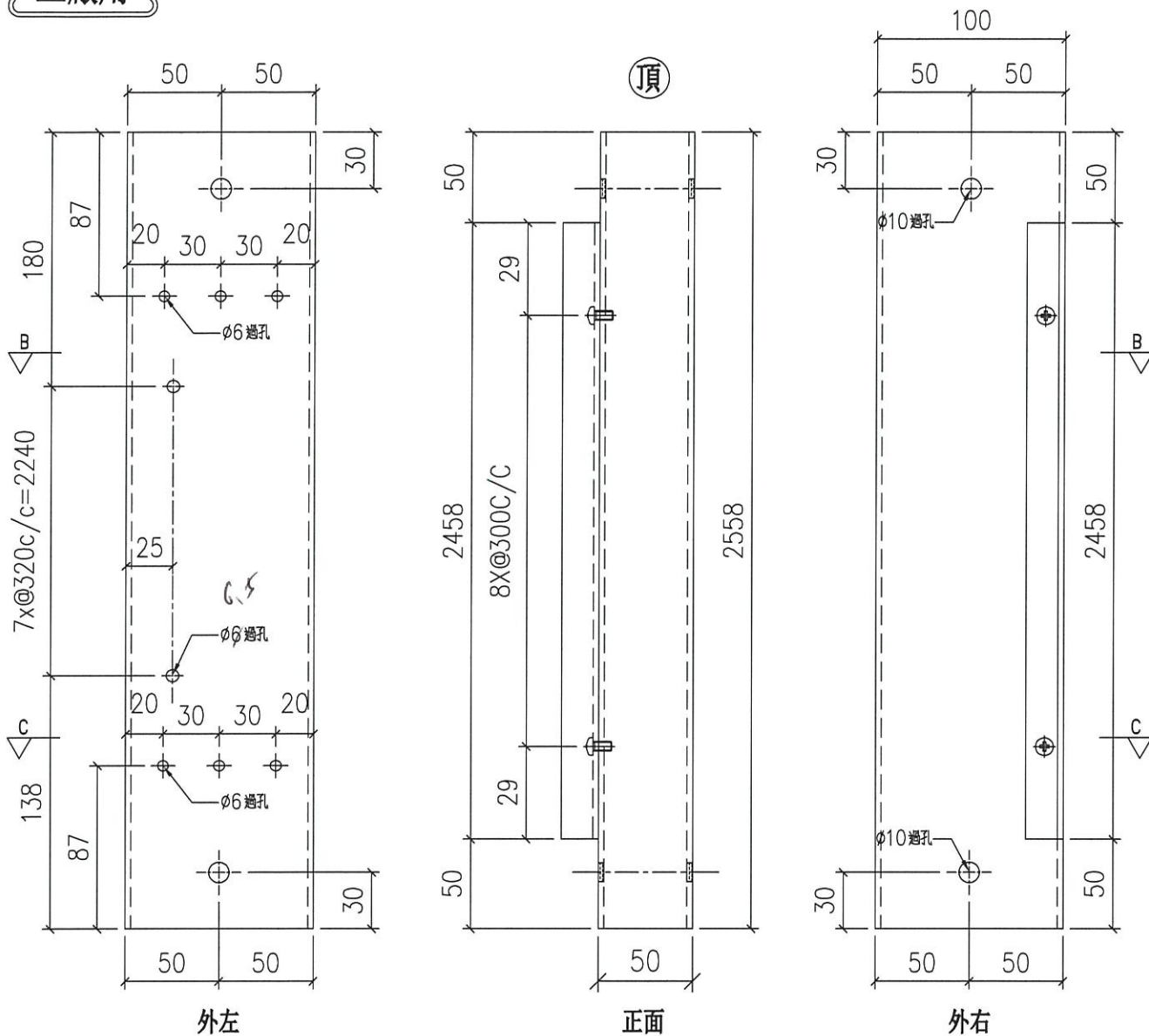
項目經理簽署：



圖則登記表 DRAWING REGISTER												
				接收日期 Receiving Date (適用於客戶圖則)								
工程名稱 Project Title:		亞畢老街		年								
		大樓百頁鋁料加工		月								
工程編號 Project No:		J-852		日								
分發予 Distributed To				發出日期 Issued Date								
				年	20							
				月	09							
				日	24							
圖則編號 Drg. No.		圖則名稱 Drawing Title		修訂編號 Revision No.								
J852-LVA-UN1-03		企料組裝圖		28	-							
J852-LVA-UN1-03A		企料組裝圖		29	-							
J852-LVA-UN1-04		百頁玉組裝圖		30	-							
J852-LVA-UN1-04A		百頁玉組裝圖		31	-							
J852-LVA-UN1-05		百頁玉組裝圖		32	-							
J852-LVA-UN1-05A		百頁玉組裝圖		33	-							
J852-LVA-UN1-06		百頁玉組裝圖		34	-							
J852-LVA-UN1-07		百頁玉組裝圖		35	-							
LLC		派位圖		36	-							
LLCa		派位圖		37	-							

序號	物料編號	數量	使用位置	樓層
01	LVA01-M01	18	LLC-左企	T1/(1F~21F)
02	LVA01-M01	18	LLC-左企	T2/(1F~21F)
03	LVA01-M01	18	LLC-左企	T3/(1F~21F)

工廠用



名稱	100X50X3 鋁通/左企	制圖	LHR	2020.09.20	修改	-		
材料	PE00E3005	復核	-	-	日期	-		
顏色	UCT806812XL-3	批准			圖號	J852-LVA-M01		



美特鋁質有限公司

MIDI Aluminium Fabricator Ltd.

工程號

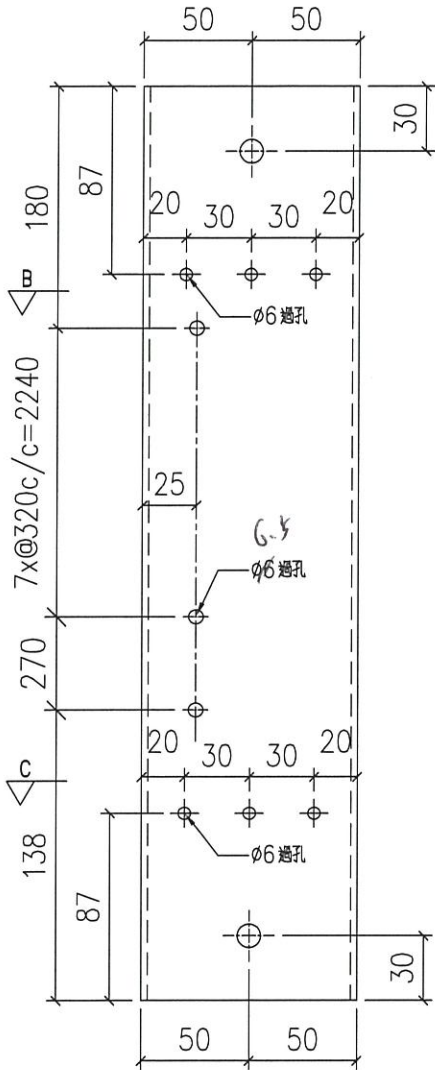
J852

地盤

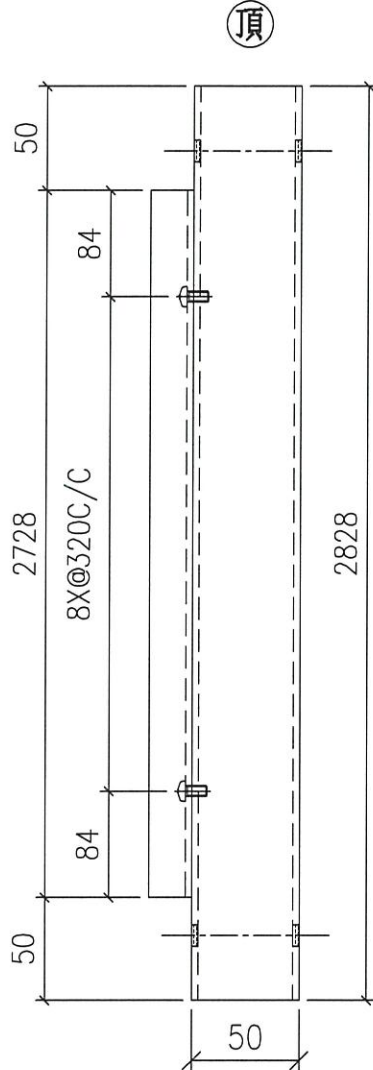
亞皆老街

序號	物料編號	數量	使用位置	樓層
01	LVA01-M01A	2	LLCa-左企	T1/(22F~23F)
02	LVA01-M01A	2	LLCa-左企	T2/(22F~23F)
03	LVA01-M01A	2	LLCa-左企	T3/(22F~23F)

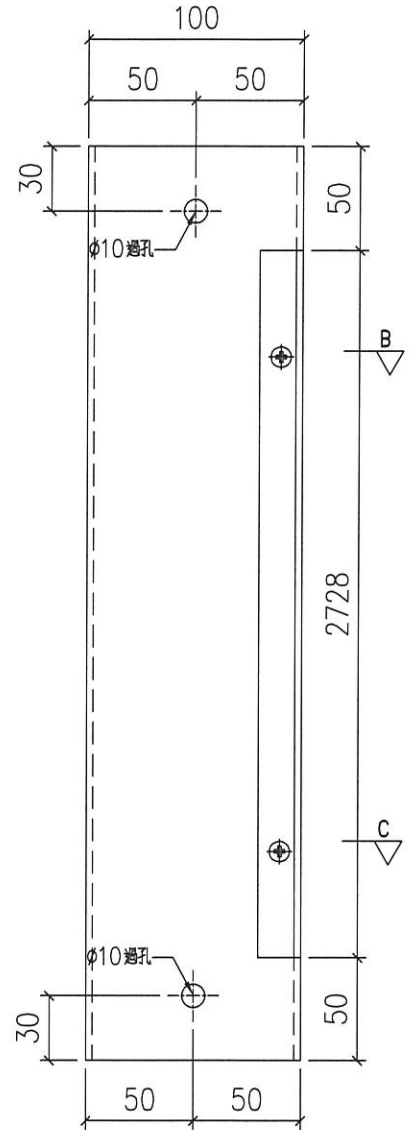
工廠用



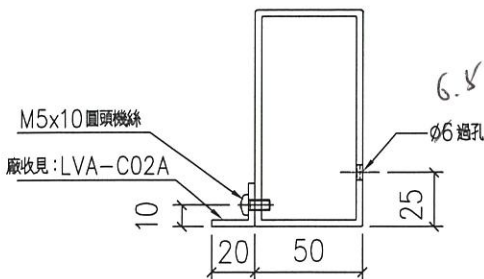
外左



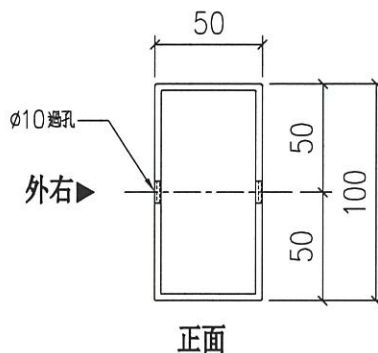
正面



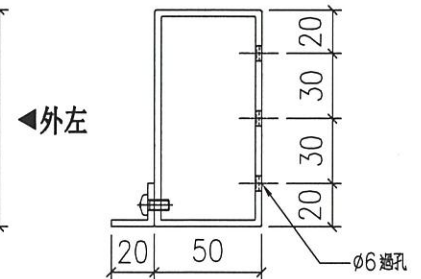
外右



SECTION: B-B



SECTION: A-A



SECTION: C-C

名稱	100X50X3 鋁通/左企	制圖	LHR	2020.09.20	修改	-		
材料	PE00E3005	復核	-	-	日期	-		
顏色	UCT806812XL-3	批准			圖號	J852-LVA-M01A		



美特鋁質有限公司

MIDI Aluminium Fabricator Ltd.

工程號

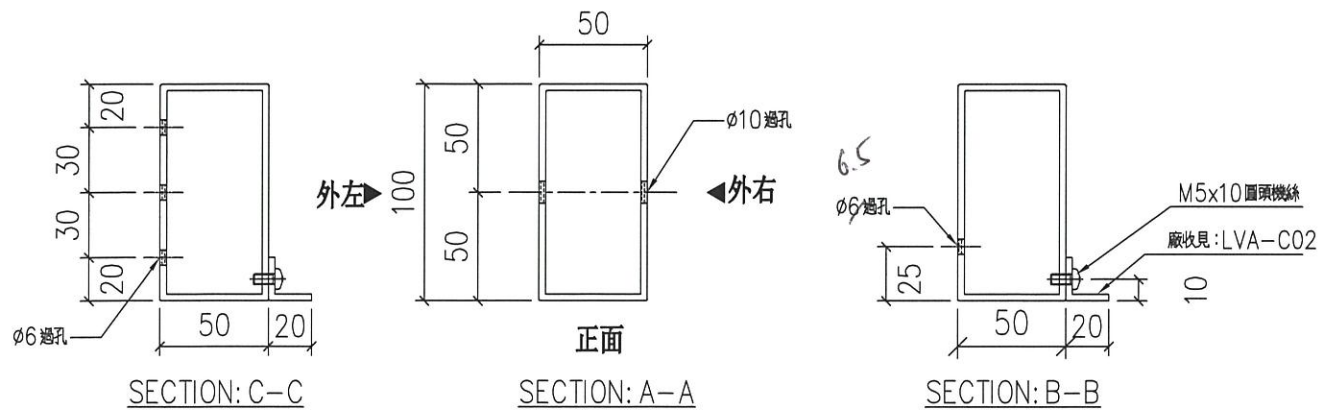
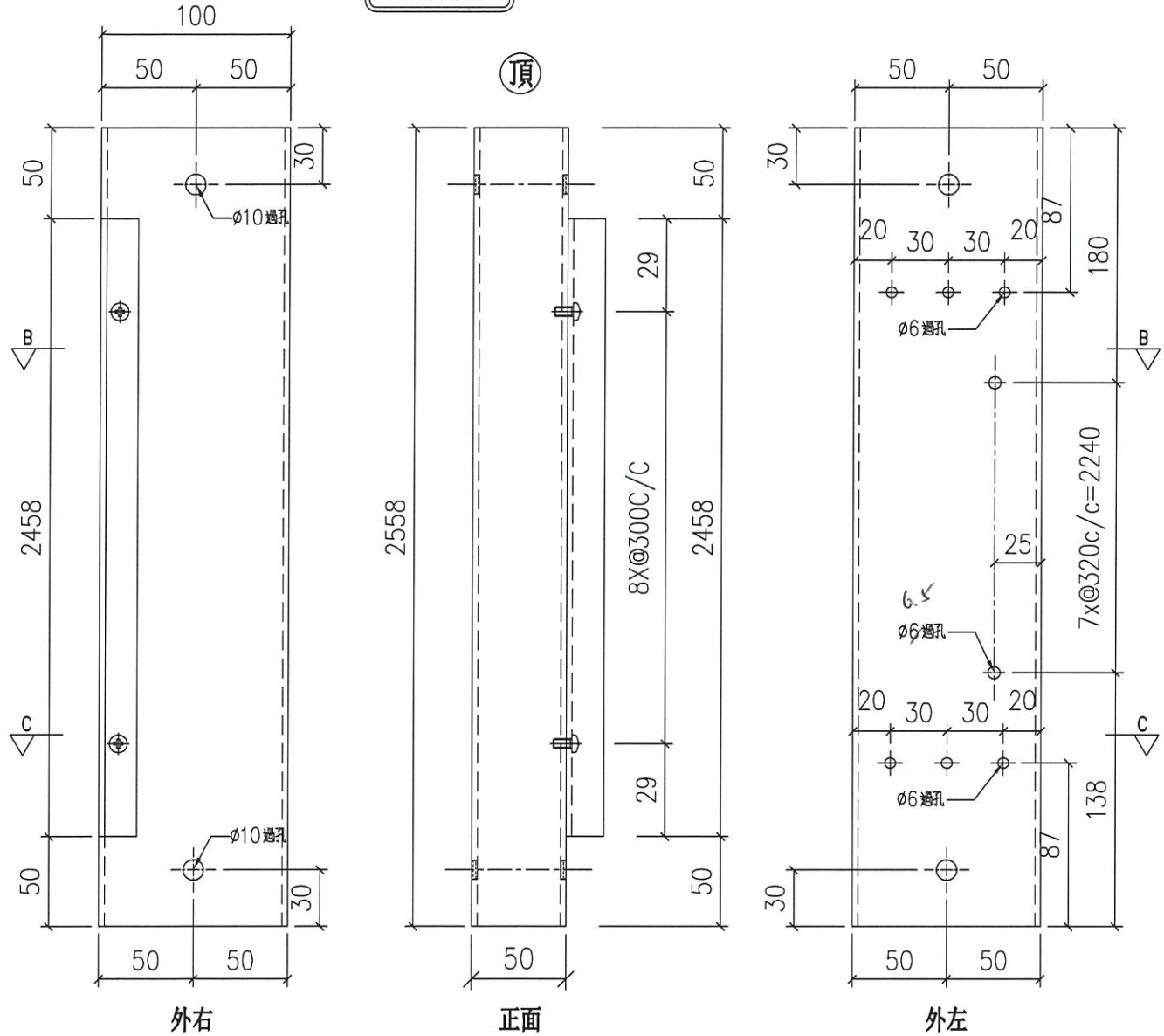
J852

地盤

亞皆老街

序號	物料編號	數量	使用位置	樓層
01	LVA01-M02	18	LLC-右企	T1/(1F~21F)
02	LVA01-M02	18	LLC-右企	T2/(1F~21F)
03	LVA01-M02	18	LLC-右企	T3/(1F~21F)

工廠用



名稱	100X50X3 鋁通/右企	制圖	LHR	2020.09.20	修改	-		
材料	PE00E3005	復核	-	-	日期	-		
顏色	UCT806812XL-3	批准			圖號	J852-LVA-M02		



美特鋁質有限公司  
MIDI Aluminium Fabricator Ltd.

工程號

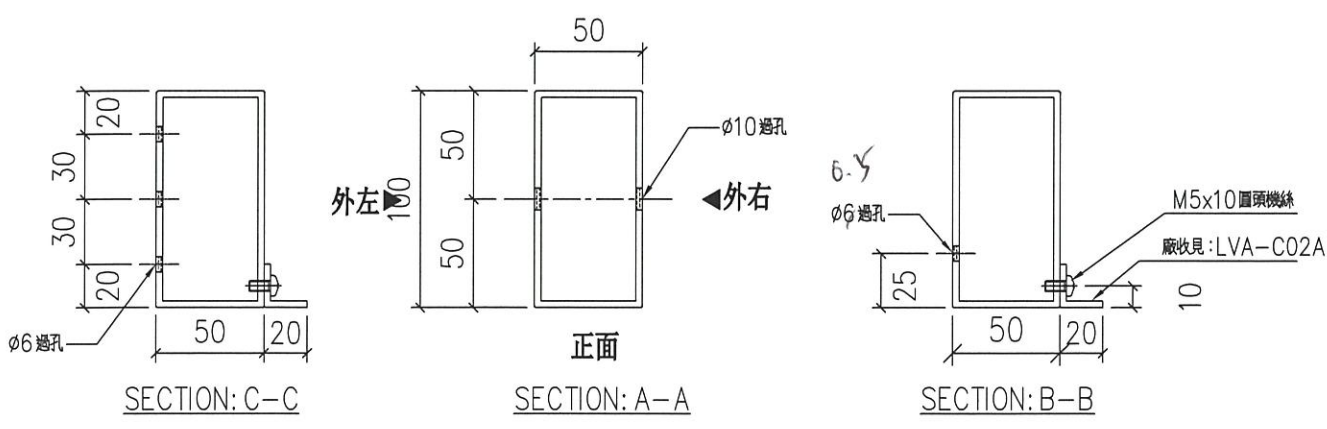
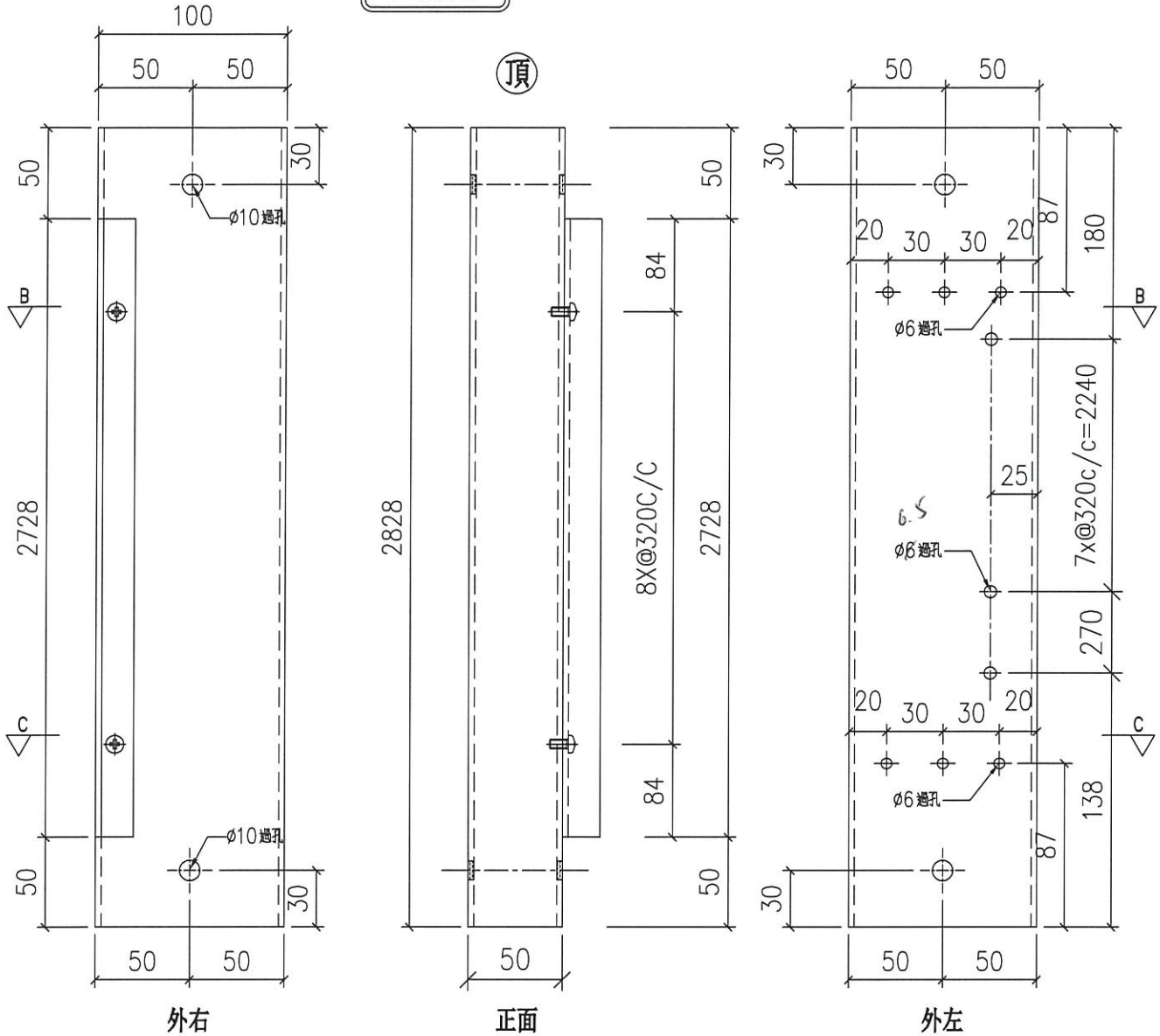
J852

地盤

亞皆老街

序號	物料編號	數量	使用位置	樓層
01	LVA01-M02A	2	LLCa-右企	T1/(22F~23F)
02	LVA01-M02A	2	LLCa-右企	T2/(22F~23F)
03	LVA01-M02A	2	LLCa-右企	T3/(22F~23F)

工廠用



名稱	100X50X3 鋁通/右企	制圖	LHR	2020.09.20	修改	-	
材料	PE00E3005	復核	-	-	日期	-	
顏色	UCT806812XL-3	批準			圖號	J852-LVA-M02A	





美特鋁質有限公司  
MIDI Aluminium Fabricator Ltd.

工程號

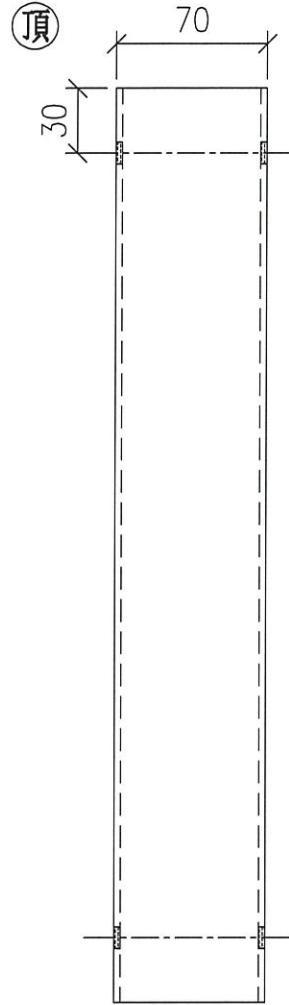
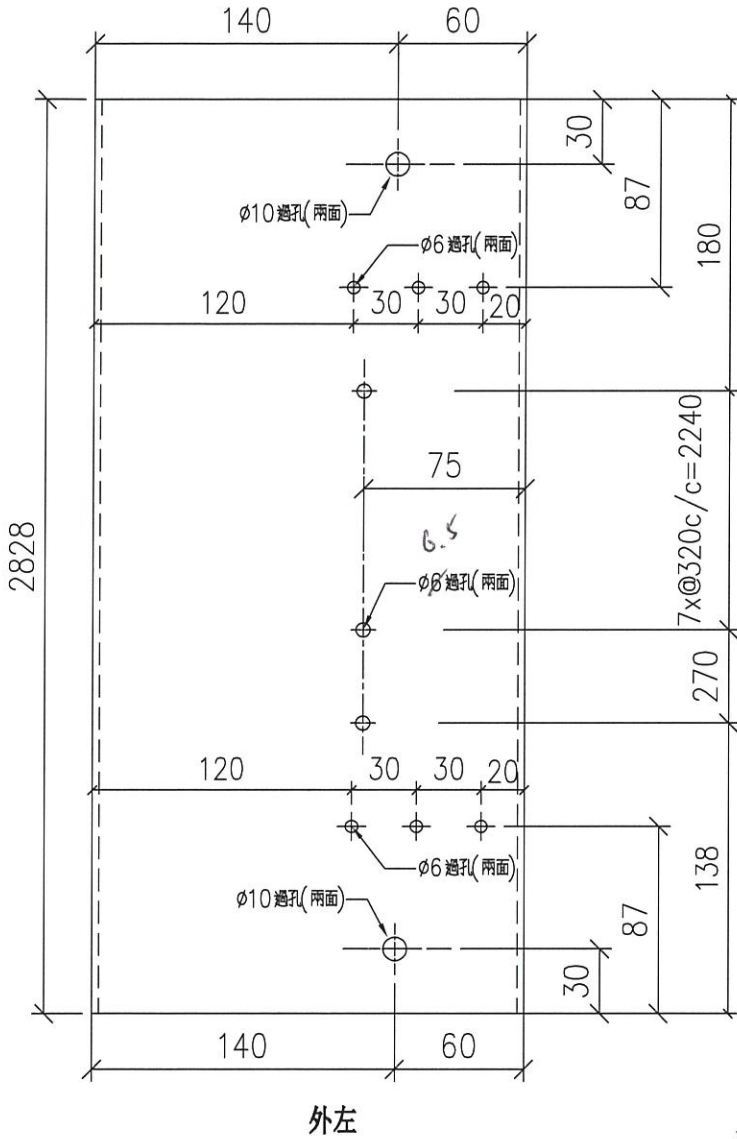
J852

地盤

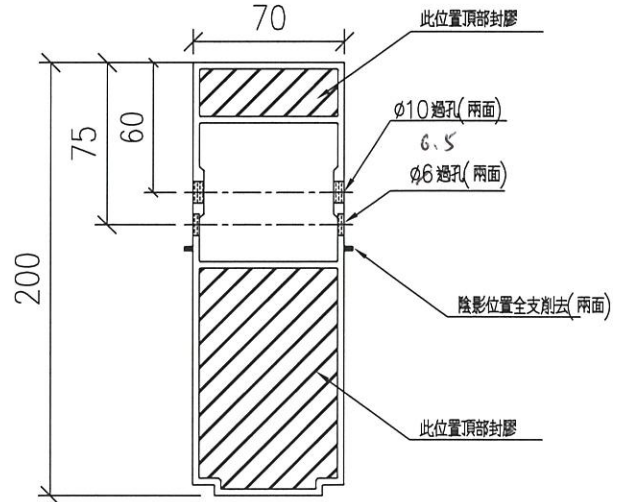
亞皆老街

序號	物料編號	數量	使用位置	樓層
01	LVA01-M03A	2	LLCa-中企	T1/(22F~23F)
02	LVA01-M03A	2	LLCa-中企	T2/(22F~23F)
03	LVA01-M03A	2	LLCa-中企	T3/(22F~23F)

工廠用



正面



名稱	中企	制圖	LHR	2020.09.20	修改	-		
材料	X85771	復核	-	-	日期	-		
顏色	UCT806812XL-3	批準			圖號	J852-LVA-M03A		



美特鋁質有限公司  
MIDI Aluminium Fabricator Ltd.

工程號

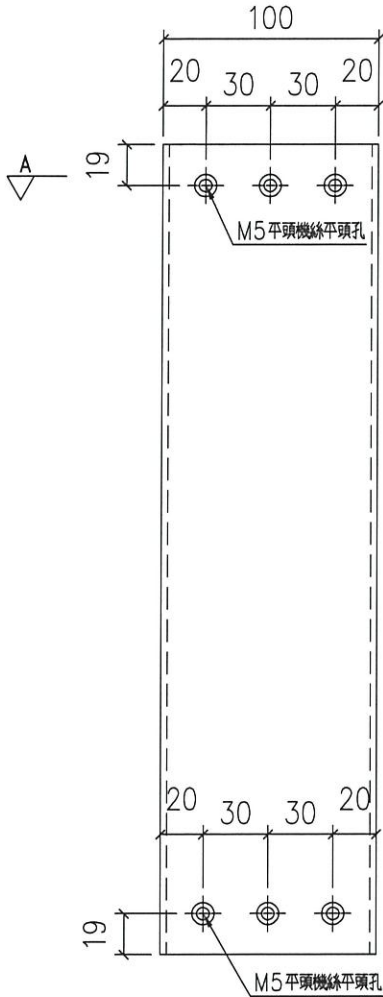
J852

地盤

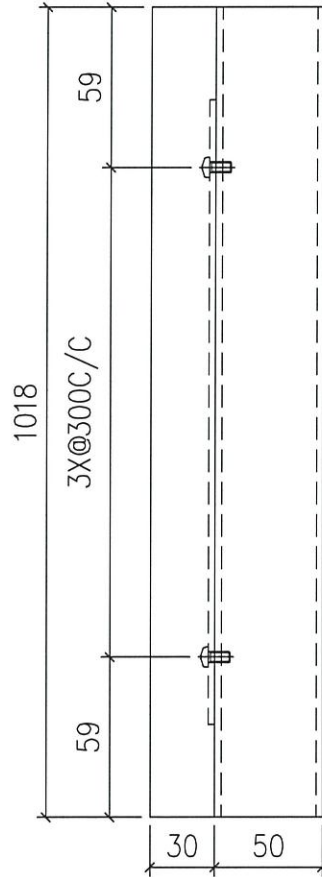
亞皆老街

送工地

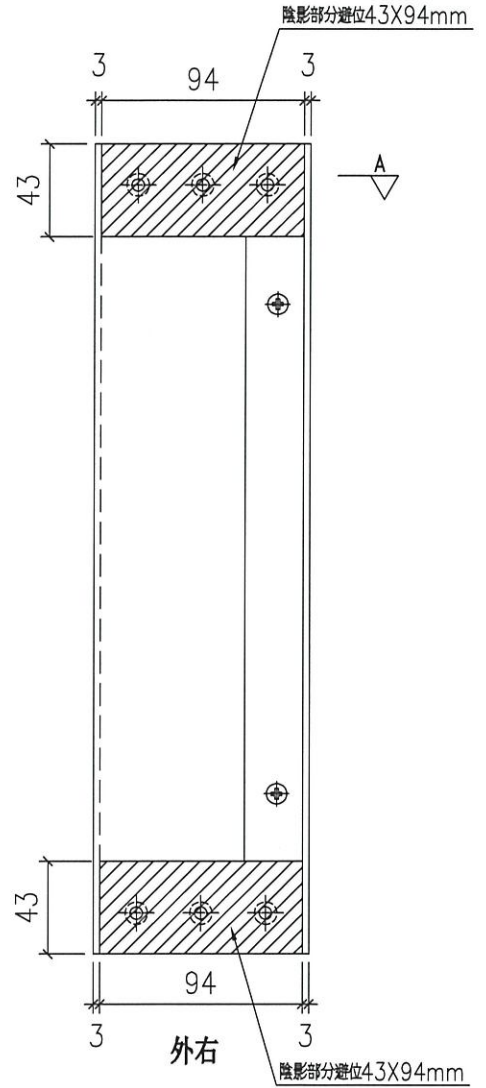
序號	物料編號	數量	使用位置	樓層
01	LVA01-M04	36	LLC-頂左/底右	T1/(1F~21F)
02	LVA01-M04	36	LLC-頂左/底右	T2/(1F~21F)
03	LVA01-M04	36	LLC-頂左/底右	T3/(1F~21F)
04	LVA01-M04	4	LLCa-頂左/底右	T1/(22F~23F)
05	LVA01-M04	4	LLCa-頂左/底右	T2/(22F~23F)
06	LVA01-M04	4	LLCa-頂左/底右	T3/(22F~23F)



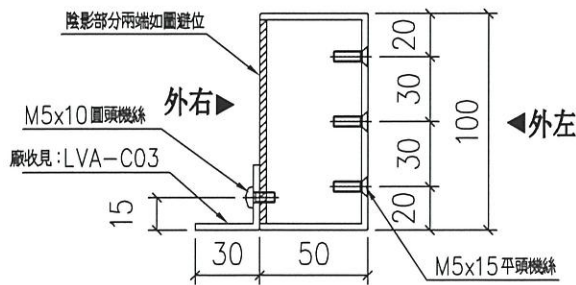
外左



正面



外右



正面

SECTION: A-A

名稱	100X50X3 鋁通/頂底橫	制圖	LHR	2020.09.20	修改	-		
材料	PE00E3005	復核	-	-	日期	-		
顏色	UCT806812XL-3	批准			圖號	J852-LVA-M04		



美特鋁質有限公司  
MIDI Aluminium Fabricator Ltd.

工程號

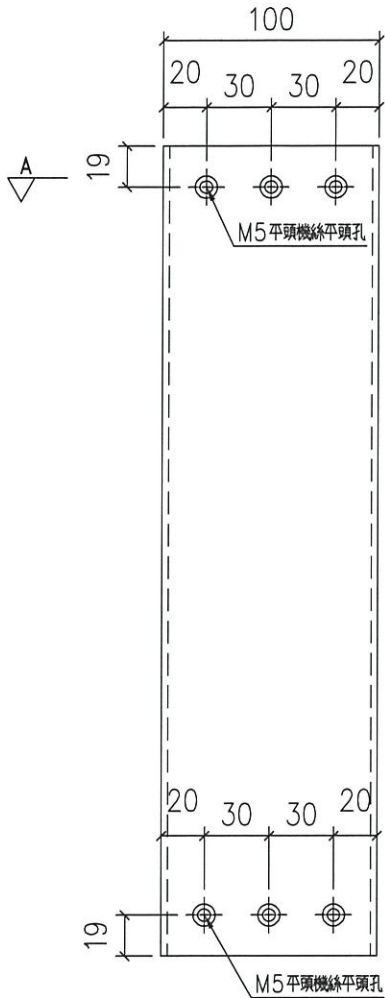
J852

地盤

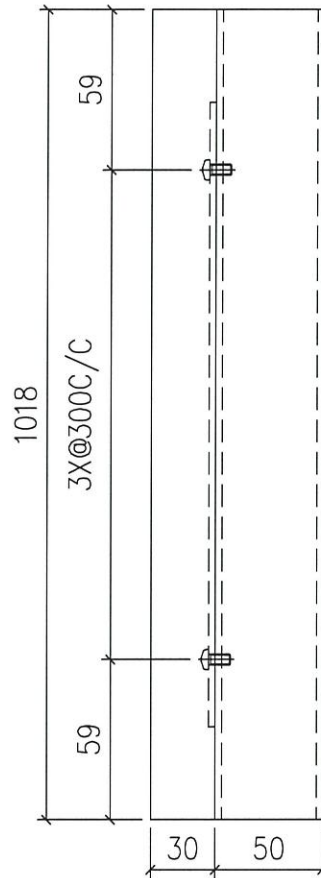
亞皆老街

送工地

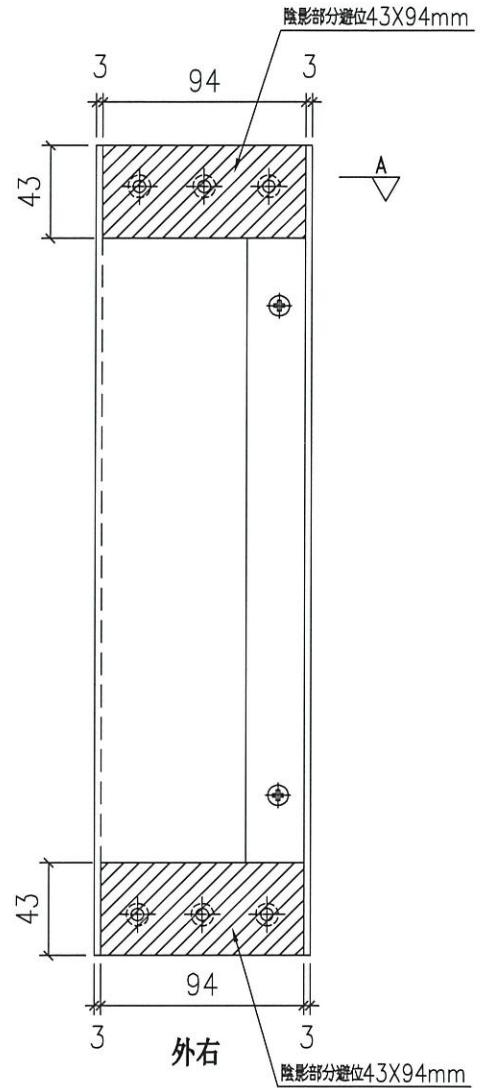
序號	物料編號	數量	使用位置	樓層
01	LVA01-M04A	36	LLC-頂右/底左	T1/(1F~21F)
02	LVA01-M04A	36	LLC-頂右/底左	T2/(1F~21F)
03	LVA01-M04A	36	LLC-頂右/底左	T3/(1F~21F)
04	LVA01-M04A	4	LLCa-頂右/底左	T1/(22F~23F)
05	LVA01-M04A	4	LLCa-頂右/底左	T2/(22F~23F)
06	LVA01-M04A	4	LLCa-頂右/底左	T3/(22F~23F)



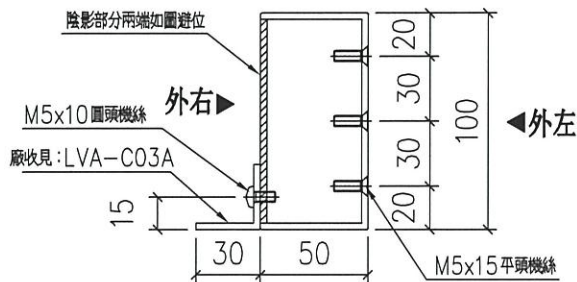
外左



正面



外右



正面

SECTION: A-A

名稱	100X50X3 鋁通/頂底橫	制圖	LHR	2020.09.20	修改	-		
材料	PE00E3005	復核	-	-	日期	-		
顏色	UCT806812XL-3	批准			圖號	J852-LVA-M04A		



美特鋁質有限公司  
MIDI Aluminium Fabricator Ltd.

工程號

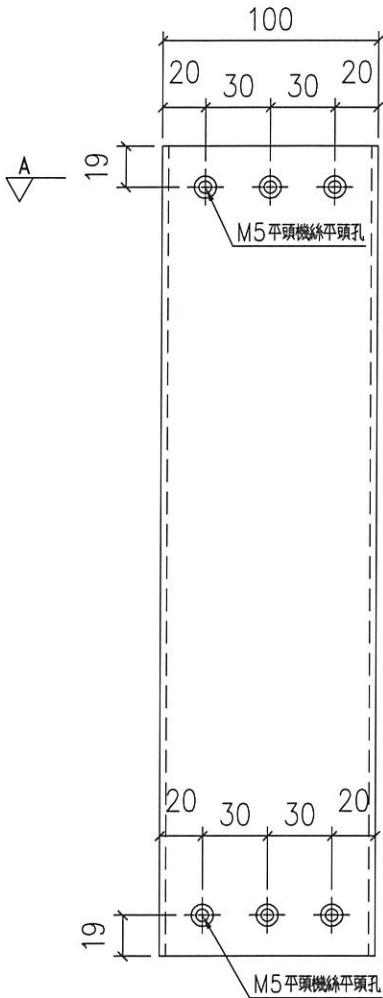
J852

地盤

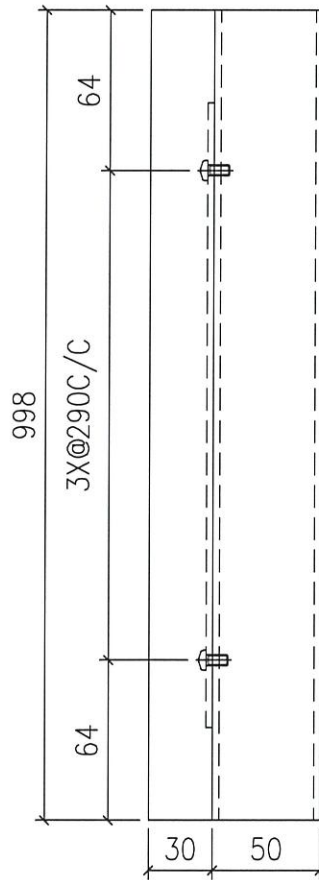
亞皆老街

序號	物料編號	數量	使用位置	樓層
01	LVA01-M05	36	LLC-頂底橫/中	T1/(1F~21F)
02	LVA01-M05	36	LLC-頂底橫/中	T2/(1F~21F)
03	LVA01-M05	36	LLC-頂底橫/中	T3/(1F~21F)
04	LVA01-M05	4	LLCa-頂底橫/中	T1/(22F~23F)
05	LVA01-M05	4	LLCa-頂底橫/中	T2/(22F~23F)
06	LVA01-M05	4	LLCa-頂底橫/中	T3/(22F~23F)

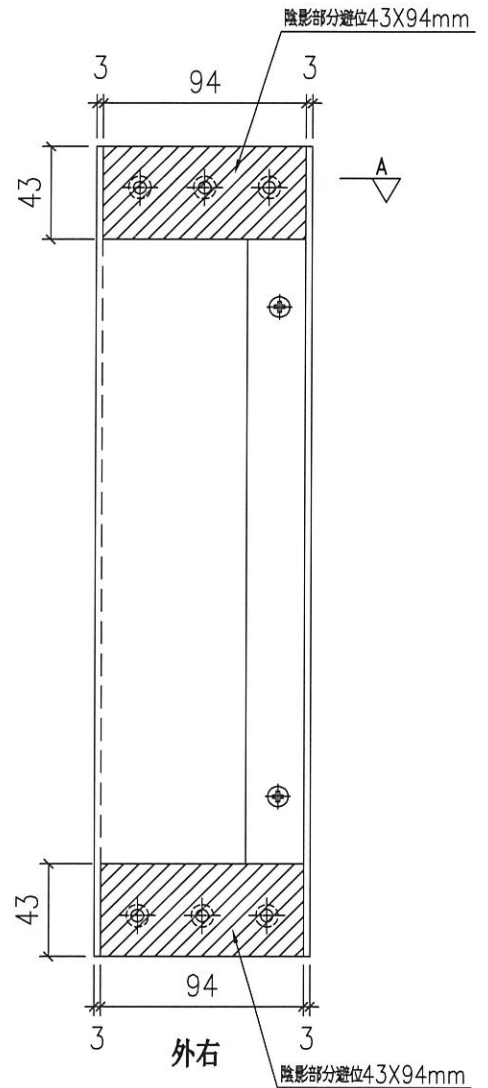
送工地



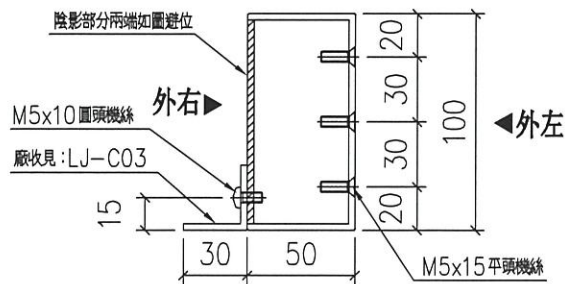
外左



正面



外右



正面

SECTION: A-A

名稱	100X50X3 鋁通/頂底橫	制圖	LHR	2020.09.20	修改	-		
材料	PE00E3005	復核	-	-	日期	-		
顏色	UCT806812XL-3	批准			圖號	J852-LVA-M05		



美特鋁質有限公司

MIDI Aluminium Fabricator Ltd.

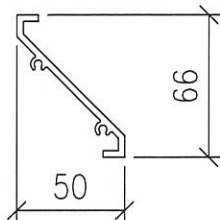
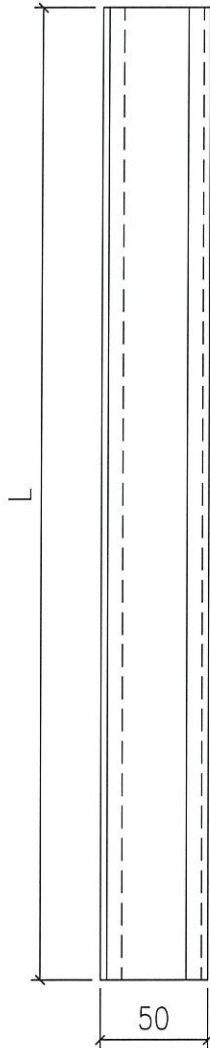
工程號

J852

地盤

亞皆老街

工廠用



序號	物料編號	L(mm)	數量	使用位置	樓層
01	M06-01	1012	900	LLC/兩邊	T1/(1F~21F)
02	M06-01	1012	900	LLC/兩邊	T2/(1F~21F)
03	M06-01	1012	900	LLC/兩邊	T3/(1F~21F)
04	M06-02	992	450	LLC/中間	T1/(1F~21F)
05	M06-02	992	450	LLC/中間	T2/(1F~21F)
06	M06-02	992	450	LLC/中間	T2/(1F~21F)
07	M06-01	1012	112	LLC/兩邊	T1/(22F~23F)
08	M06-01	1012	112	LLC/兩邊	T2/(22F~23F)
09	M06-01	1012	112	LLC/兩邊	T2/(22F~23F)
10	M06-02	992	56	LLC/中間	T1/(22F~23F)
11	M06-02	992	56	LLC/中間	T2/(22F~23F)
12	M06-02	992	56	LLC/中間	T2/(22F~23F)

名稱	"50"百葉片	制圖	LHR	2020.09.20	修改	-		
材料	X843331	復核	-	-	日期	-		
顏色	UCT806812XL-3	批準			圖號	J852-LVA-M06		



美特鋁質有限公司

MIDI Aluminium Fabricator Ltd.

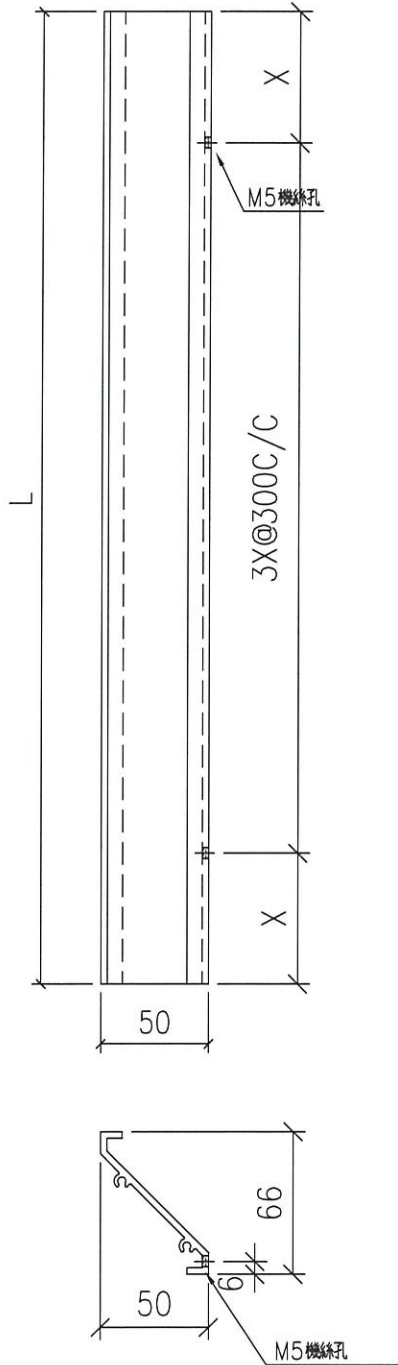
工程號

J852

地盤

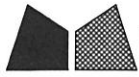
亞皆老街

工廠用



序號	物料編號	L(mm)	X(mm)	數量	使用位置	樓層
01	M06-01	1012	56	144	LLC/兩邊	T1/(1F~21F)
02	M06-01	1012	56	144	LLC/兩邊	T2/(1F~21F)
03	M06-01	1012	56	144	LLC/兩邊	T3/(1F~21F)
04	M06-02	992	46	72	LLC/中間	T1/(1F~21F)
05	M06-02	992	46	72	LLC/中間	T2/(1F~21F)
06	M06-02	992	46	72	LLC/中間	T2/(1F~21F)
07	M06-01	1012	56	16	LLC/兩邊	T1/(22F~23F)
08	M06-01	1012	56	16	LLC/兩邊	T2/(22F~23F)
09	M06-01	1012	56	16	LLC/兩邊	T2/(22F~23F)
10	M06-02	992	46	8	LLC/中間	T1/(22F~23F)
11	M06-02	992	46	8	LLC/中間	T2/(22F~23F)
12	M06-02	992	46	8	LLC/中間	T2/(22F~23F)

名稱	"50"百葉片	制圖	LHR	2020.09.20	修改	-		
材料	X843331	復核	-	-	日期	-		
顏色	UCT806812XL-3	批準			圖號	J852-LVA-M06A		

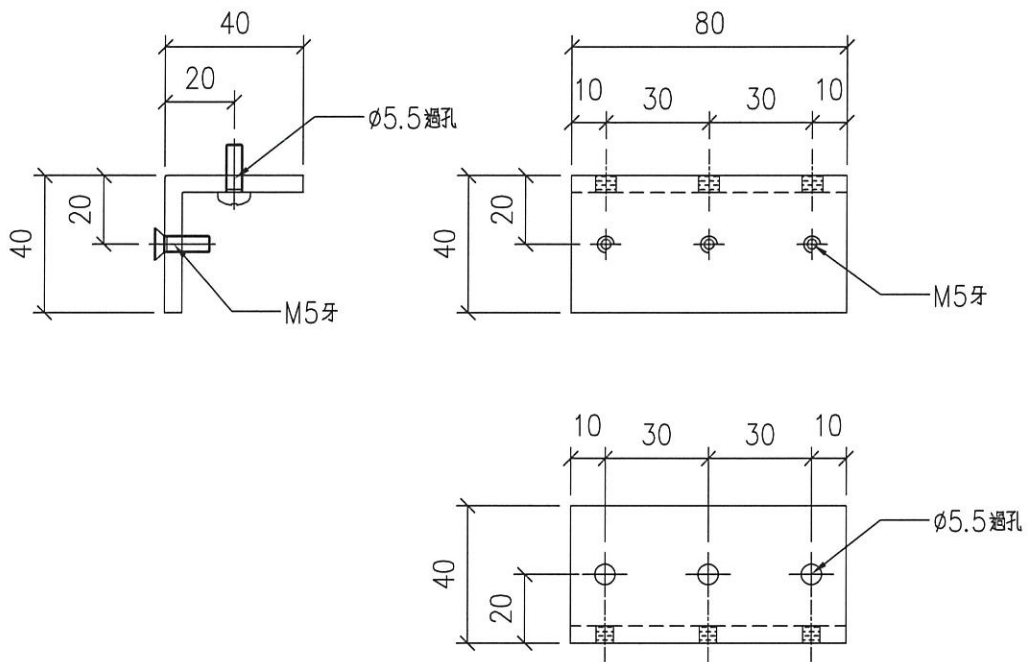


美特鋁質有限公司  
MIDI Aluminium Fabricator Ltd.

序号	物料編號	數量	位置	樓層
01	LVA-C01	720	橫磁企位	標準層/高層

工程號	J852	地盤	亞皆老街
-----	------	----	------

工廠用



名稱	40*40*6mm 角碼	制圖	LHR	2020.09.20	修改	-		
材料	PE0E10017	復核	-	-	日期	-		
顏色	MILL	批準			圖號	J852-LVA-C01		

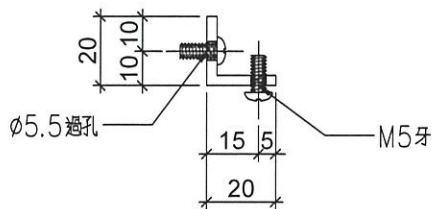
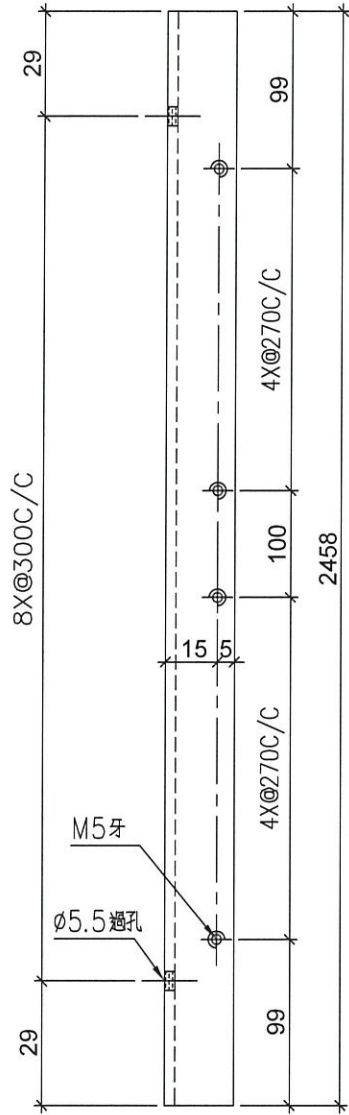


美特鋁質有限公司  
MIDI Aluminium Fabricator Ltd.

工程號 J852 地盤 亞皆老街

序号	物料編號	數量	使用位置	樓層
01	LVA-C02	36	LVA-M01/M02	T1 (1F~21F)
02	LVA-C02	36	LVA-M01/M02	T2 (1F~21F)
03	LVA-C02	36	LVA-M01/M02	T3 (1F~21F)

工廠用



名稱	20*20*3mm 鋁角	制圖	LHR	2020.09.20	修改	-		
材料	PE0E10021	復核	-	-	日期	-		
顏色	MILL	批准			圖號	J852-LVA-C02		

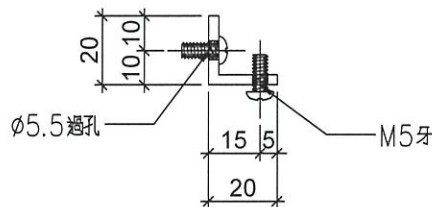
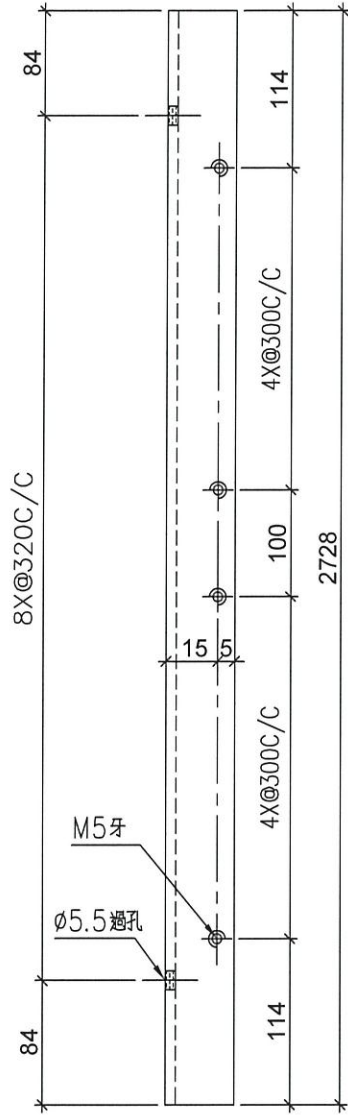


美特鋁質有限公司  
MIDI Aluminium Fabricator Ltd.

工程號 J852 地盤 亞皆老街

序号	物料編號	數量	使用位置	樓層
01	LVA-C02A	4	LVA-M01A/M02A	T1 (22F~23F)
02	LVA-C02A	4	LVA-M01A/M02A	T2 (22F~23F)
03	LVA-C02A	4	LVA-M01A/M02A	T3 (22F~23F)

工廠用



名稱	20*20*3mm 鋁角	制圖	LHR	2020.09.20	修改	-		
材料	PE0E10021	復核	-	-	日期	-		
顏色	MILL	批準			圖號	J852-LVA-C02A		



美特鋁質有限公司

MIDI Aluminium Fabricator Ltd.

工程號

J852

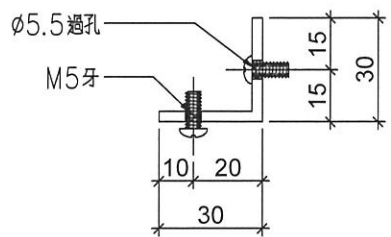
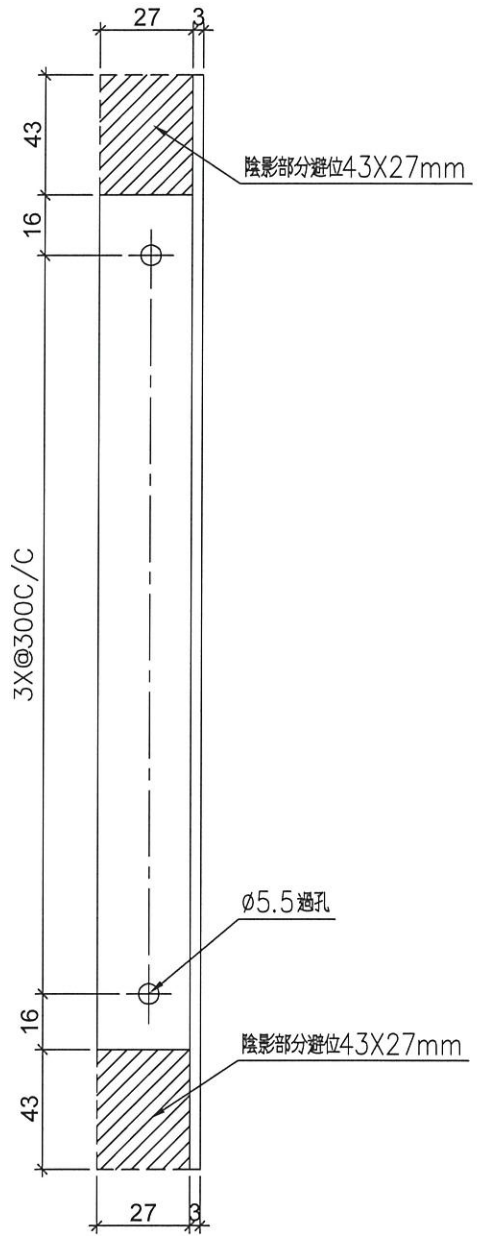
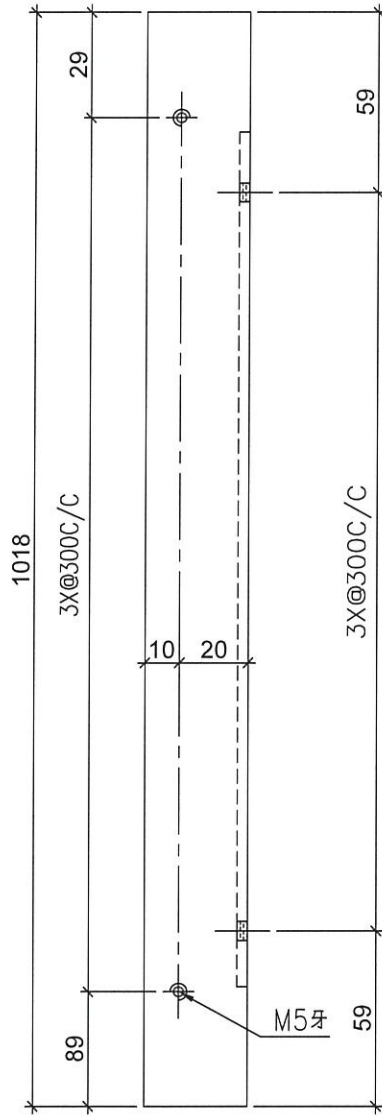
地盤

亞皆老街

序号	物料編號	數量	使用位置	樓層
01	LVA-C03	36	LVA-M04	T1 (1F~21F)
02	LVA-C03	36	LVA-M04	T2 (1F~21F)
03	LVA-C03	36	LVA-M04	T3 (1F~21F)
04	LVA-C03	4	LVA-M04	T1 (22F~23F)
05	LVA-C03	4	LVA-M04	T2 (22F~23F)
06	LVA-C03	4	LVA-M04	T3 (22F~23F)

工廠用

右



名稱	30*30*3mm 鋁角	制圖	LHR	2020.09.20	修改	-		
材料	MH00001026	復核	-	-	日期	-		
顏色	MILL	批準			圖號	J852-LVA-C03		



美特鋁質有限公司

MIDI Aluminium Fabricator Ltd.

工程號

J852

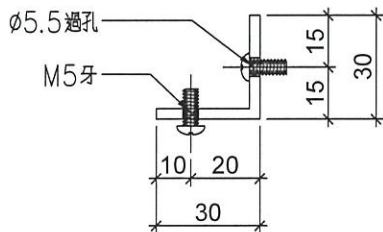
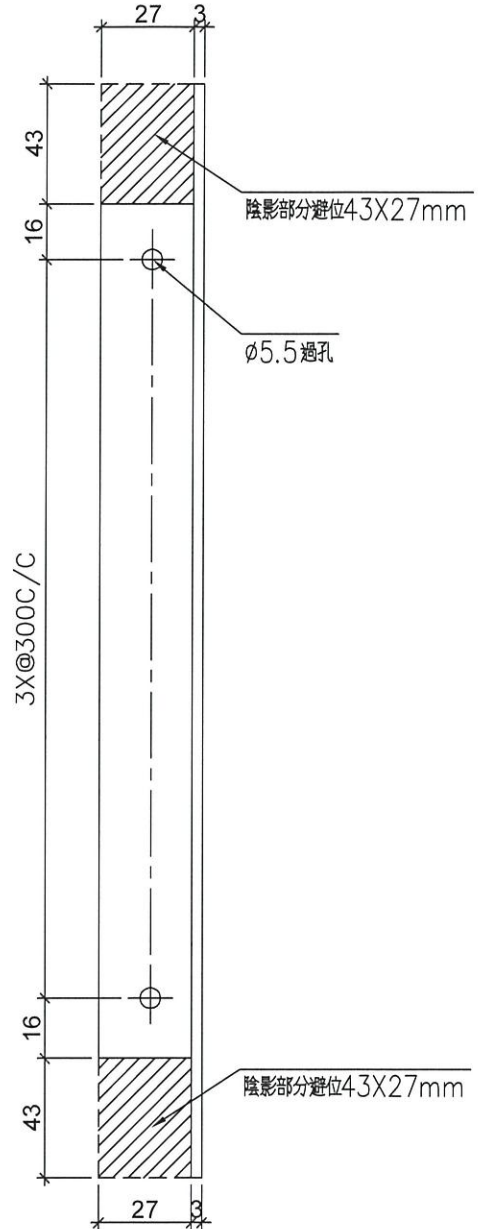
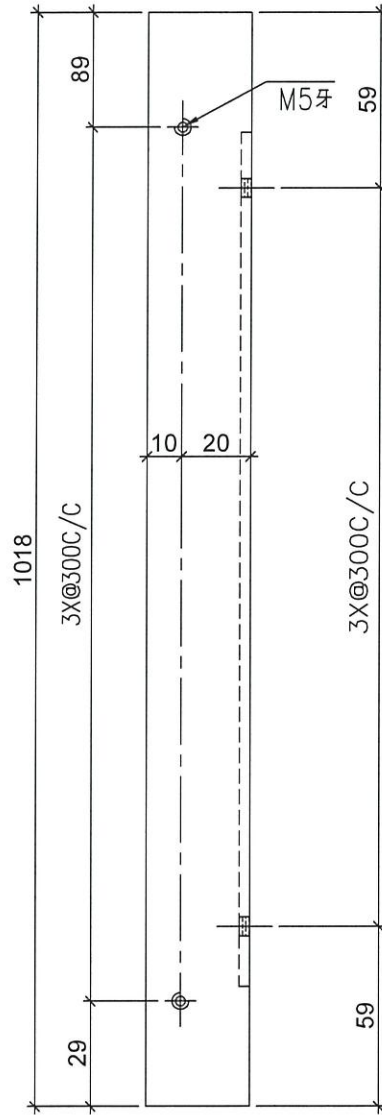
地盤

亞皆老街

序号	物料編號	數量	使用位置	樓層
01	LVA-C03A	36	LVA-M04A	T1 (1F~21F)
02	LVA-C03A	36	LVA-M04A	T2 (1F~21F)
03	LVA-C03A	36	LVA-M04A	T3 (1F~21F)
04	LVA-C03A	4	LVA-M04A	T1 (22F~23F)
05	LVA-C03A	4	LVA-M04A	T2 (22F~23F)
06	LVA-C03A	4	LVA-M04A	T3 (22F~23F)

工廠用

右



名稱	30*30*3mm 鋁角	制圖	LHR	2020.09.20	修改	-		
材料	MH00001026	復核	-	-	日期	-		
顏色	MILL	批准			圖號	J852-LVA-C03A		



美特鋁質 有限公司

MIDI Aluminium Fabricator Ltd.

工程號

J852

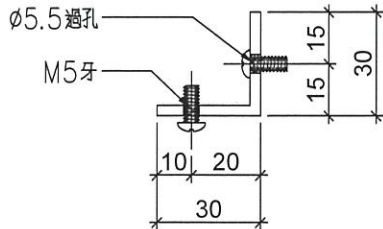
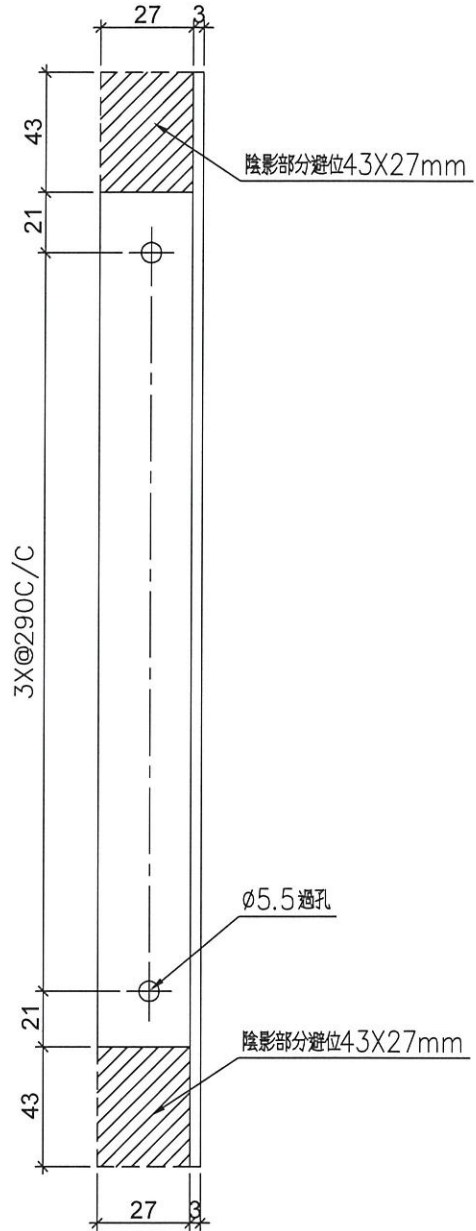
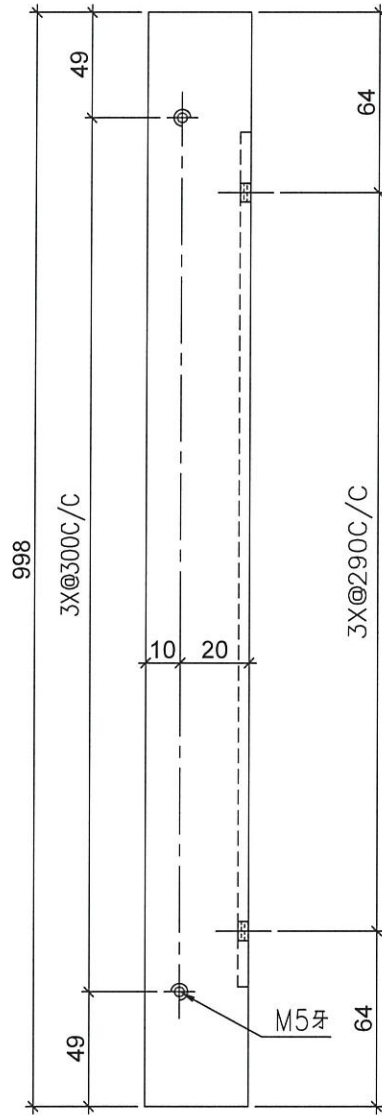
地盤

亞皆老街

序号	物料編號	數量	使用位置	樓層
01	LVA-C04	36	LVA-M05	T1 (1F~21F)
02	LVA-C04	36	LVA-M05	T2 (1F~21F)
03	LVA-C04	36	LVA-M05	T3 (1F~21F)
04	LVA-C04	4	LVA-M05	T1 (22F~23F)
05	LVA-C04	4	LVA-M05	T2 (22F~23F)
06	LVA-C04	4	LVA-M05	T3 (22F~23F)

工廠用

右



名稱	30*30*3mm 鋁角	制圖	LHR	2020.09.20	修改	-		
材料	MH00001026	復核	-	-	日期	-		
顏色	MILL	批准			圖號	J852-LVA-C04		



美特鋁質有限公司  
MIDI Aluminium Fabricator Ltd.

工程號

J852

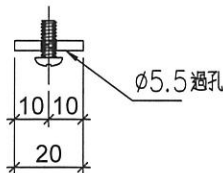
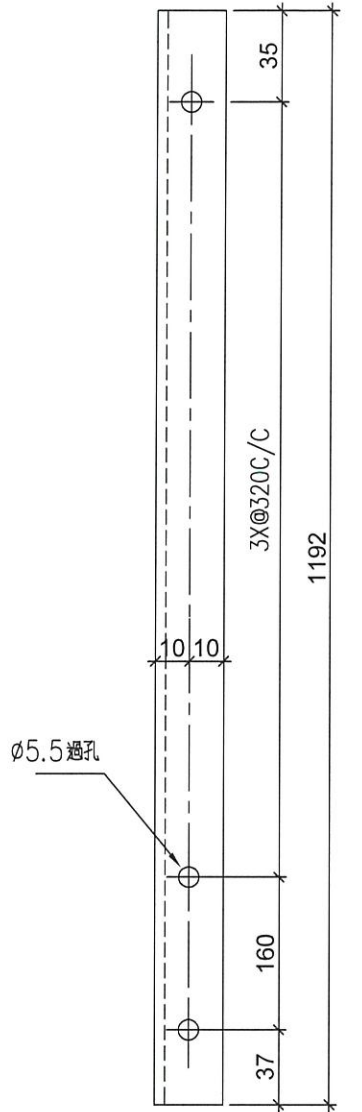
地盤

亞皆老街

序号	物料編號	數量	使用位置	樓層
01	LVA-C05	108	LVA-UN1-04/05	T1 (1F~21F)
02	LVA-C05	108	LVA-UN1-04/05	T2 (1F~21F)
03	LVA-C05	108	LVA-UN1-04/05	T3 (1F~21F)
04	LVA-C05	12	LVA-UN1-04/05	T1 (22F~23F)
05	LVA-C05	12	LVA-UN1-04/05	T2 (22F~23F)
06	LVA-C05	12	LVA-UN1-04/05	T3 (22F~23F)

工廠用

頂



名稱	20*3mm 雀網企壓巴	制圖	LHR	2020.09.20	修改	-		
材料	PE00E4006	復核	-	-	日期	-		
顏色	UCT806812XL-3	批準			圖號	J852-LVA-C05		



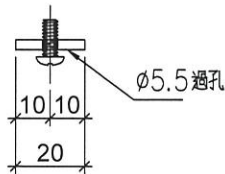
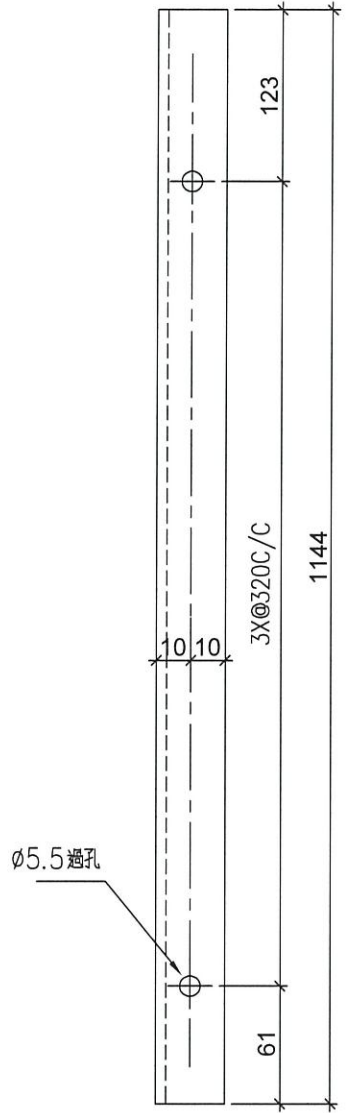
美特鋁質 有限公司  
MIDI Aluminium Fabricator Ltd.

工程號 J852 地盤 亞皆老街

序号	物料編號	數量	使用位置	樓層
01	LVA-C05A	108	LVA-UN1-04A/05A	T1 (1F~21F)
02	LVA-C05A	108	LVA-UN1-04A/05A	T2 (1F~21F)
03	LVA-C05A	108	LVA-UN1-04A/05A	T3 (1F~21F)

工廠用

頂



名稱	20*3mm 雀網企壓巴	制圖	LHR	2020.09.20	修改	-		
材料	PE00E4006	復核	-	-	日期	-		
顏色	UCT806812XL-3	批準			圖號	J852-LVA-C05A		



美特鋁質有限公司  
MIDI Aluminium Fabricator Ltd.

工程號

J852

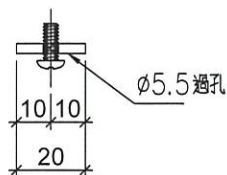
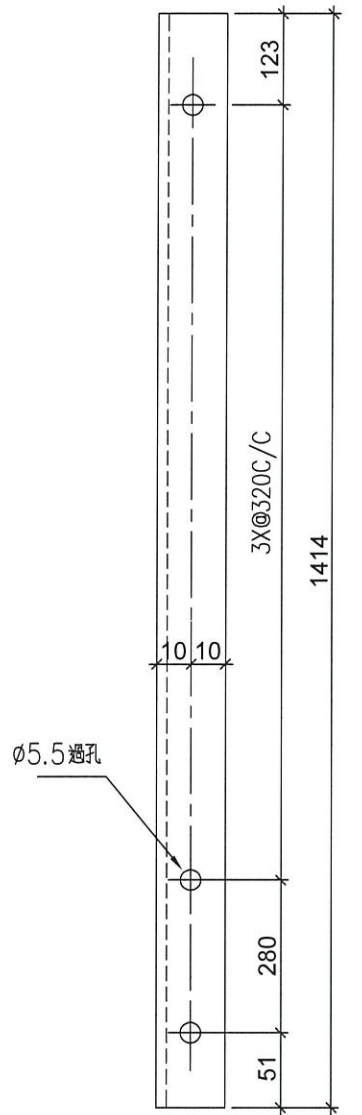
地盤

亞皆老街

序号	物料編號	數量	使用位置	樓層
01	LVA-C05B	12	LVA-UN1-06/07	T1 (22F~23F)
02	LVA-C05B	12	LVA-UN1-06/07	T2 (22F~23F)
03	LVA-C05B	12	LVA-UN1-06/07	T3 (22F~23F)

工廠用

頂



名稱	20*3mm 雀網企壓巴	制圖	LHR	2020.09.20	修改	-		
材料	PE00E4006	復核	-	-	日期	-		
顏色	UCT806812XL-3	批准			圖號	J852-LVA-C05B		



美特鋁質 有限公司

MIDI Aluminium Fabricator Ltd.

工程號

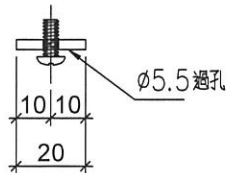
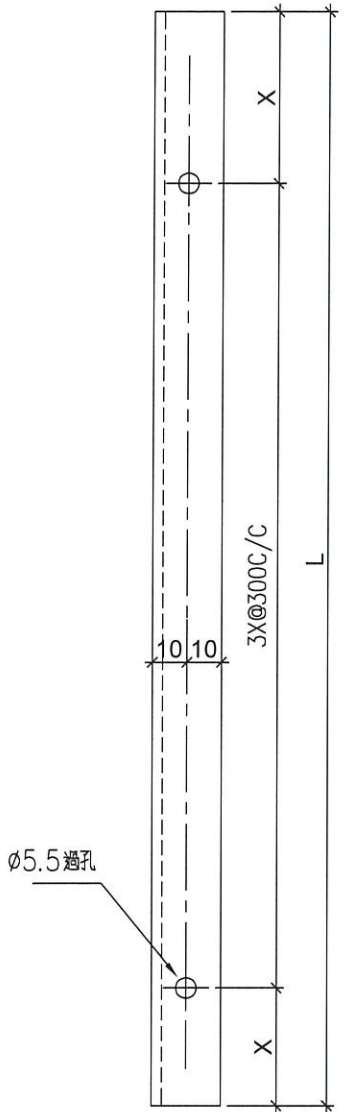
J852

地盤

亞皆老街

工廠用

頂



序號	物料編號	L(mm)	X(mm)	數量	使用位置	樓層
01	C06-01	966	33	216	LLC/兩邊	T1/(1F~21F)
02	C06-01	966	33	216	LLC/兩邊	T2/(1F~21F)
03	C06-01	966	33	216	LLC/兩邊	T3/(1F~21F)
04	C06-02	946	23	108	LLC/中間	T1/(1F~21F)
05	C06-02	946	23	108	LLC/中間	T2/(1F~21F)
06	C06-02	946	23	108	LLC/中間	T2/(1F~21F)
07	C06-01	966	33	24	LLC/兩邊	T1/(22F~23F)
08	C06-01	966	33	24	LLC/兩邊	T2/(22F~23F)
09	C06-01	966	33	24	LLC/兩邊	T2/(22F~23F)
10	C06-02	946	23	12	LLC/中間	T1/(22F~23F)
11	C06-02	946	23	12	LLC/中間	T2/(22F~23F)
12	C06-02	946	23	12	LLC/中間	T2/(22F~23F)

名稱	20*3mm 雀網橫壓巴	制圖	LHR	2020.09.20	修改	-		
材料	PE00E4006	復核	-	-	日期	-		
顏色	UCT806812XL-3	批準			圖號	J852-LVA-C06		



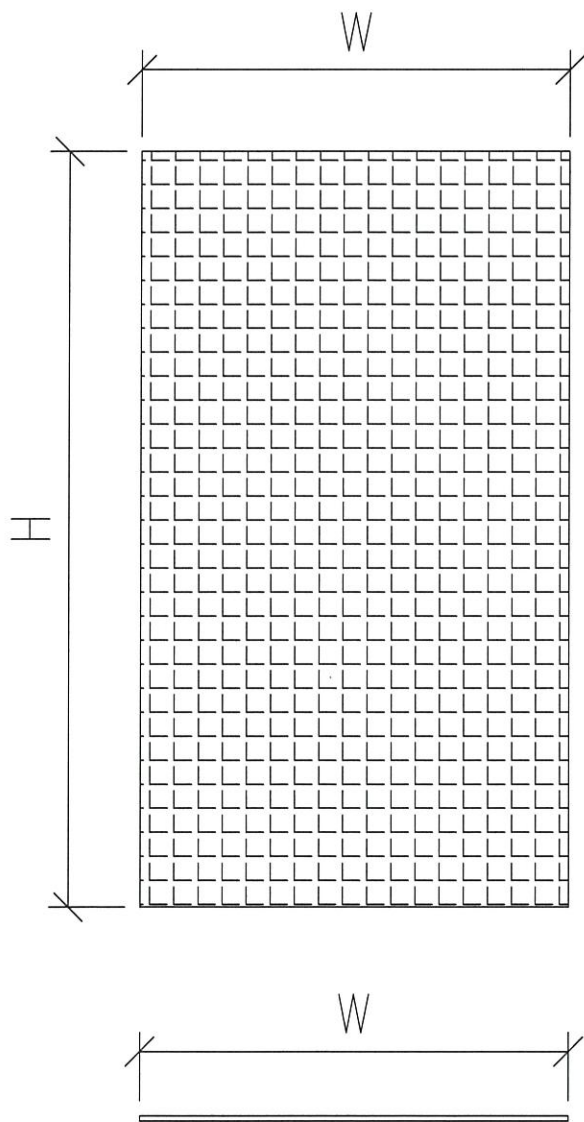
美特鋁質 有限公司  
MIDI Aluminium Fabricator Ltd.

工程號

J852

地盤

亞皆老街



序號	物料編號	W(mm)	H(mm)	數量	使用位置	樓層
01	C07-01	1014	1192	36	LVA-UN1-04	T1/(1F~21F)
02	C07-01	1014	1192	36	LVA-UN1-04	T2/(1F~21F)
03	C07-01	1014	1192	36	LVA-UN1-04	T3/(1F~21F)
04	C07-01	1014	1192	4	LVA-UN1-04	T1/(22F~23F)
05	C07-01	1014	1192	4	LVA-UN1-04	T2/(22F~23F)
06	C07-01	1014	1192	4	LVA-UN1-04	T3/(22F~23F)
07	C07-02	994	1192	18	LVA-UN1-05	T1/(1F~21F)
08	C07-02	994	1192	18	LVA-UN1-05	T2/(1F~21F)
09	C07-02	994	1192	18	LVA-UN1-05	T3/(1F~21F)
10	C07-02	994	1192	2	LVA-UN1-05	T1/(22F~23F)
11	C07-02	994	1192	2	LVA-UN1-05	T2/(22F~23F)
12	C07-02	994	1192	2	LVA-UN1-05	T3/(22F~23F)
13	C07-01A	1014	1169	36	LVA-UN1-04A	T1/(1F~21F)
14	C07-01A	1014	1169	36	LVA-UN1-04A	T2/(1F~21F)
15	C07-01A	1014	1169	36	LVA-UN1-04A	T3/(1F~21F)
16	C07-02A	994	1169	18	LVA-UN1-05A	T1/(1F~21F)
17	C07-02A	994	1169	18	LVA-UN1-05A	T2/(1F~21F)
18	C07-02A	994	1169	18	LVA-UN1-05A	T3/(1F~21F)
19	C07-03	1014	1439	4	LVA-UN1-06	T1/(22F~23F)
20	C07-03	1014	1439	4	LVA-UN1-06	T2/(22F~23F)
21	C07-03	1014	1439	4	LVA-UN1-06	T3/(22F~23F)
22	C07-04	994	1439	2	LVA-UN1-07	T1/(22F~23F)
23	C07-04	994	1439	2	LVA-UN1-07	T2/(22F~23F)
24	C07-04	994	1439	2	LVA-UN1-07	T3/(22F~23F)

名稱	5*5mm網眼/1.6mm線粗雀網	制圖	LHR	2020.09.20	修改	-		
材料	不銹鋼 316	復核	-	-	日期	-		
顏色	原色	批準			圖號	J852-LVA-C07		



美特鋁質有限公司  
MIDI Aluminium Fabricator Ltd.

工程號

J852

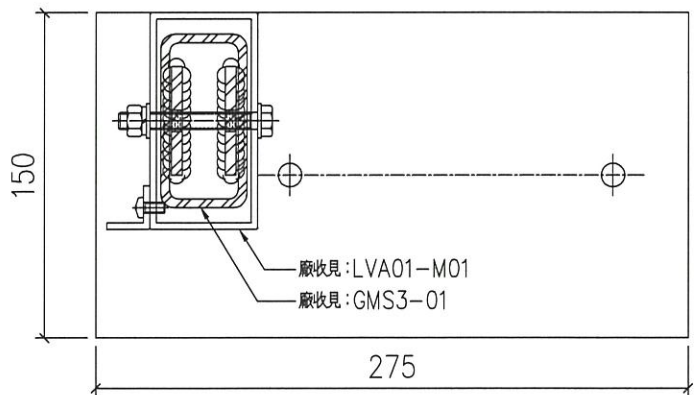
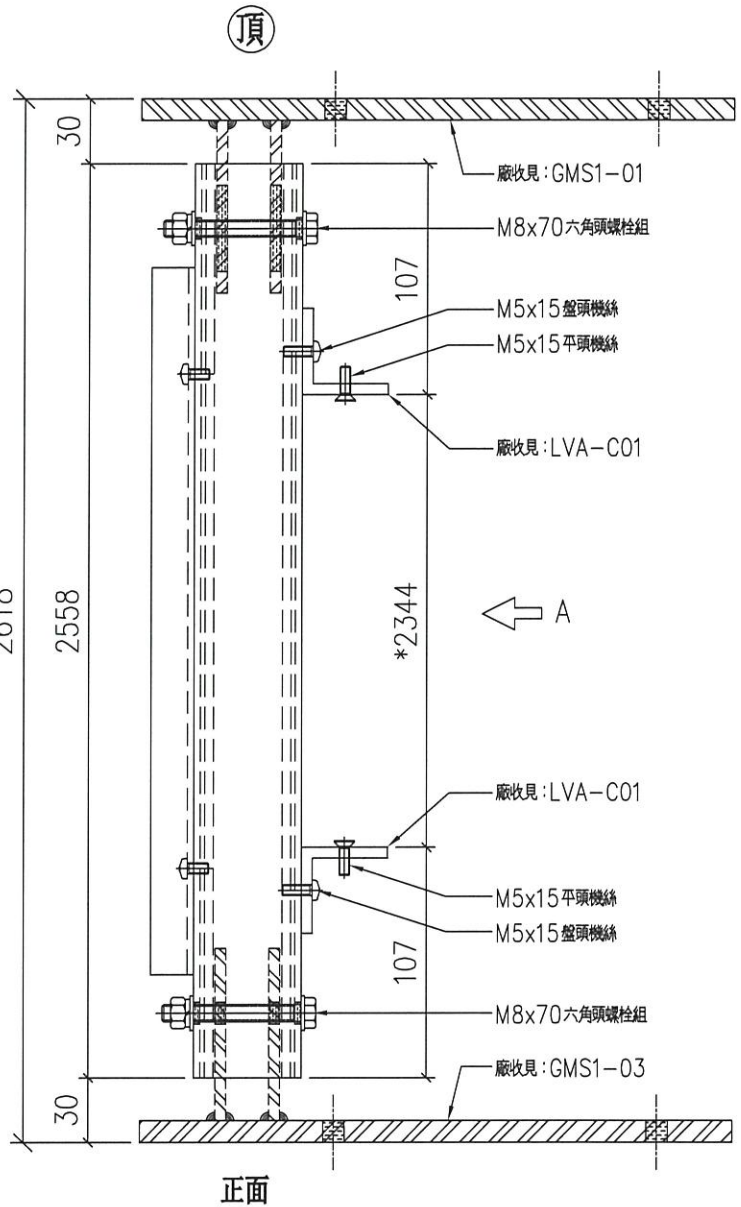
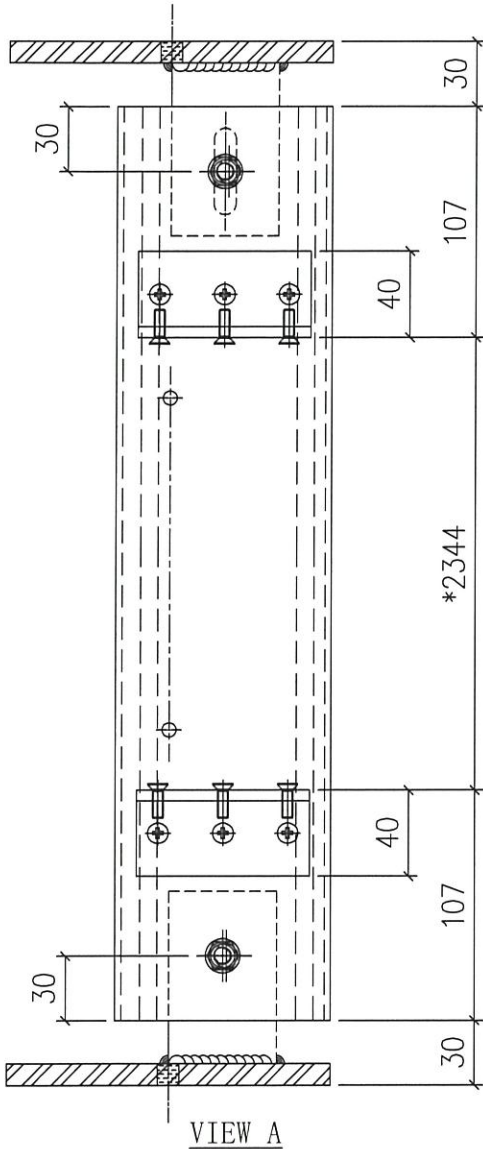
地盤

亞皆老街

序號	物料編號	數量	使用位置	樓層
01	LVA01-M01	18	LLC-左企	T1/(1F~21F)
02	LVA01-M01	18	LLC-左企	T2/(1F~21F)
03	LVA01-M01	18	LLC-左企	T3/(1F~21F)

送工地

組裝圖



名稱	左企組裝圖	制圖	LHR	2020.09.20	修改	-		
材料	-	復核	-	-	日期	-		
顏色	UCT806812XL-3	批準			圖號	J852-LVA-UN1-01		



美特鋁質有限公司  
MIDI Aluminium Fabricator Ltd.

工程號

J852

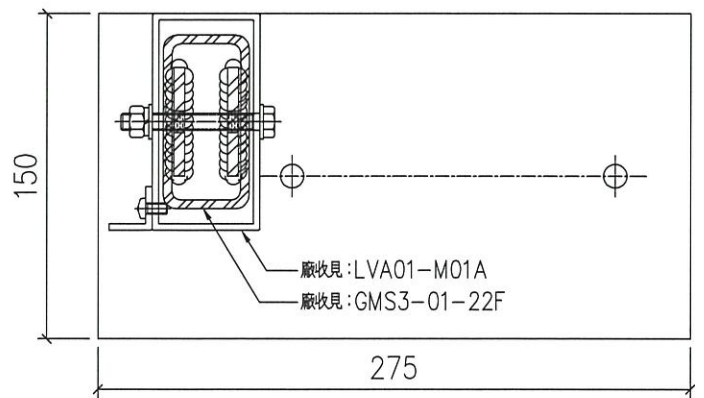
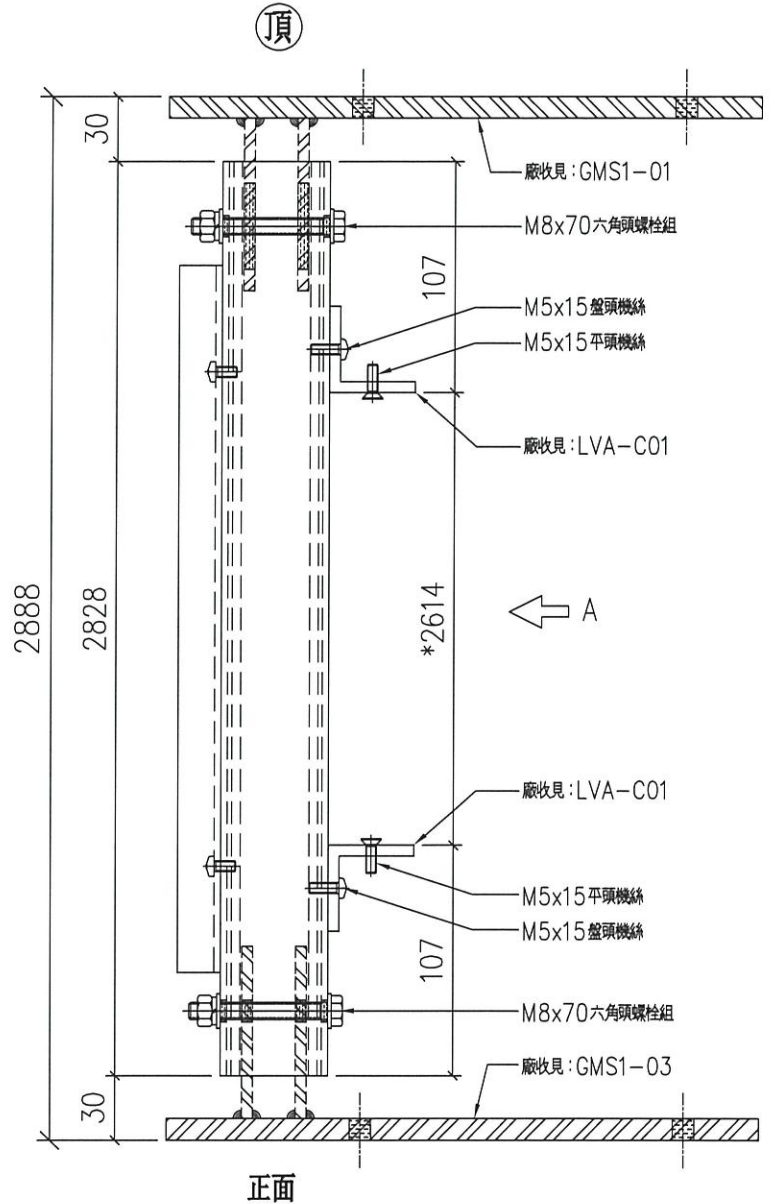
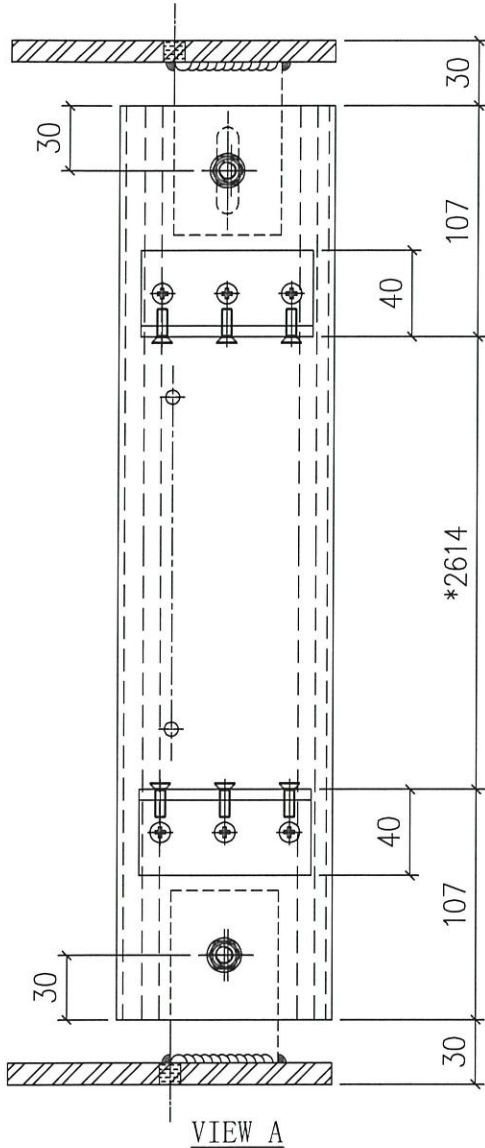
地盤

亞皆老街

序號	物料編號	數量	使用位置	樓層
01	LVA01-M01A	2	LLCa-左企	T1/(22F~23F)
02	LVA01-M01A	2	LLCa-左企	T2/(22F~23F)
03	LVA01-M01A	2	LLCa-左企	T3/(22F~23F)

送工地

組裝圖



名稱	左企組裝圖	制圖	LHR	2020.09.20	修改	-		
材料	-	復核	-	-	日期	-		
顏色	UCT806812XL-3	批準			圖號	J852-LVA-UN1-01A		





美特鋁質有限公司  
MIDI Aluminium Fabricator Ltd.

工程號

J852

地盤

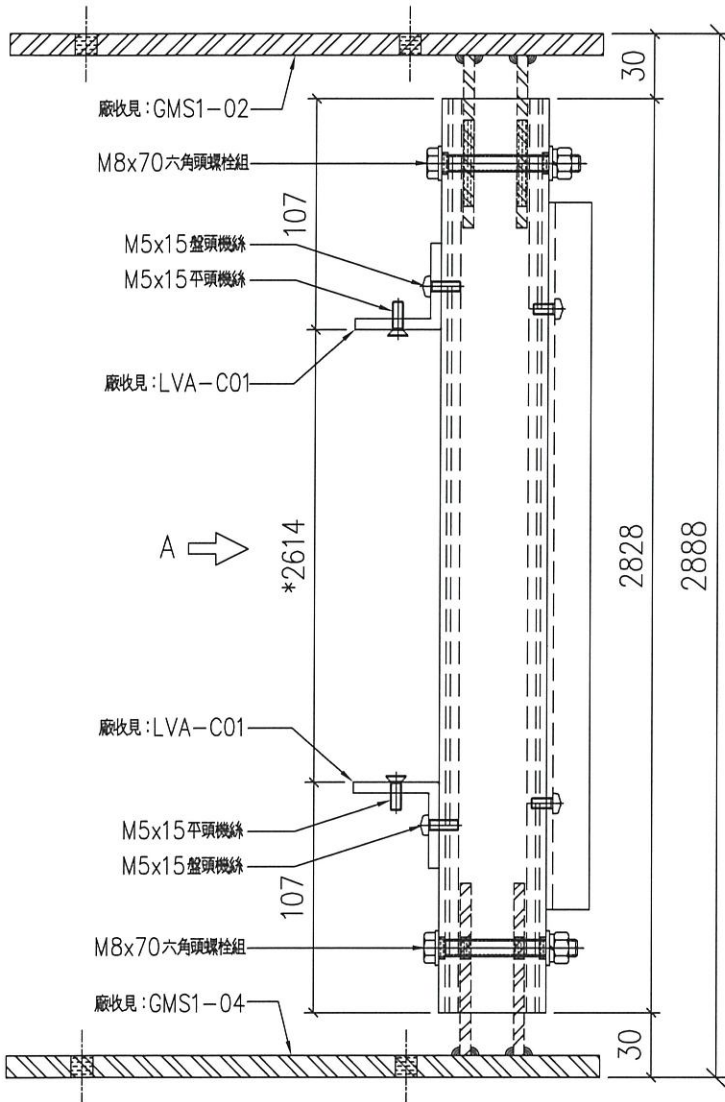
亞皆老街

序號	物料編號	數量	使用位置	樓層
01	LVA01-M02A	2	LLCa-右企	T1/(22F~23F)
02	LVA01-M02A	2	LLCa-右企	T2/(22F~23F)
03	LVA01-M02A	2	LLCa-右企	T3/(22F~23F)

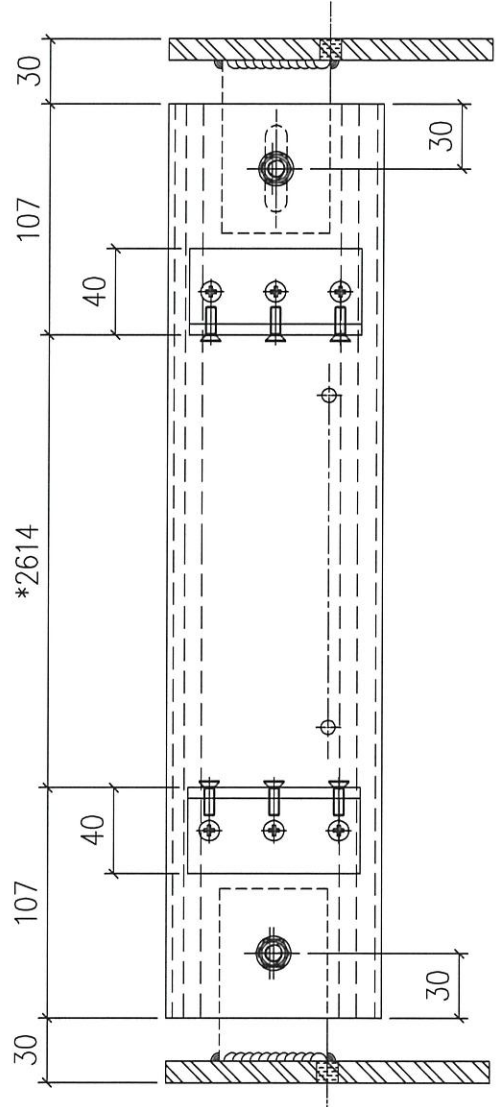
送工地

組裝圖

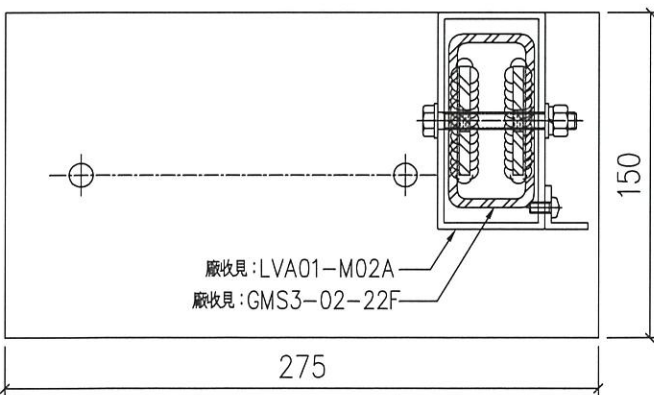
頂



正面



VIEW A



名稱	右企組裝圖	制圖	LHR	2020.09.02	修改	-		
材料	-	復核	-	-	日期	-		
顏色	UCT806812XL-3	批准			圖號	J852-LVA-UN1-02A		



美特鋁質有限公司  
MIDI Aluminium Fabricator Ltd.

工程號

J852

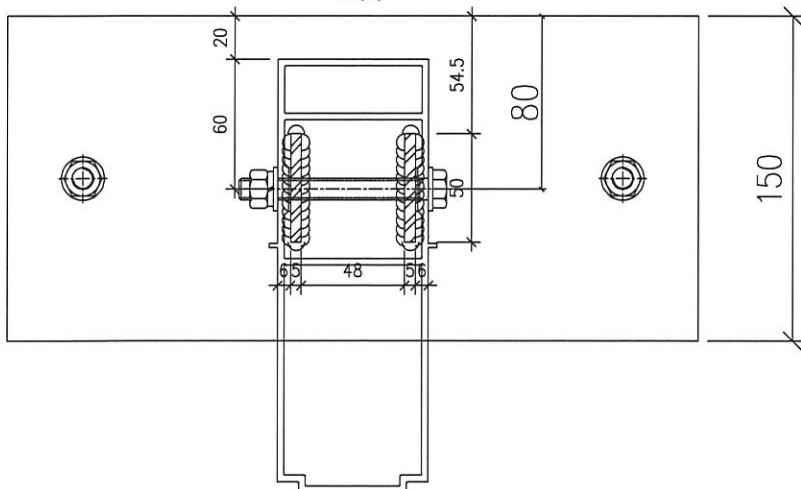
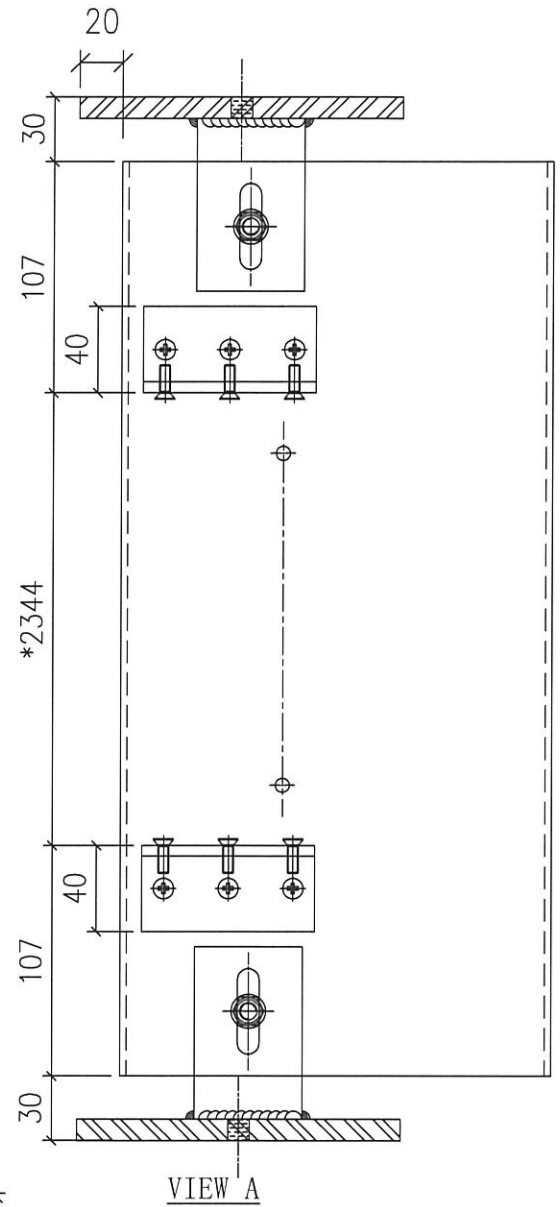
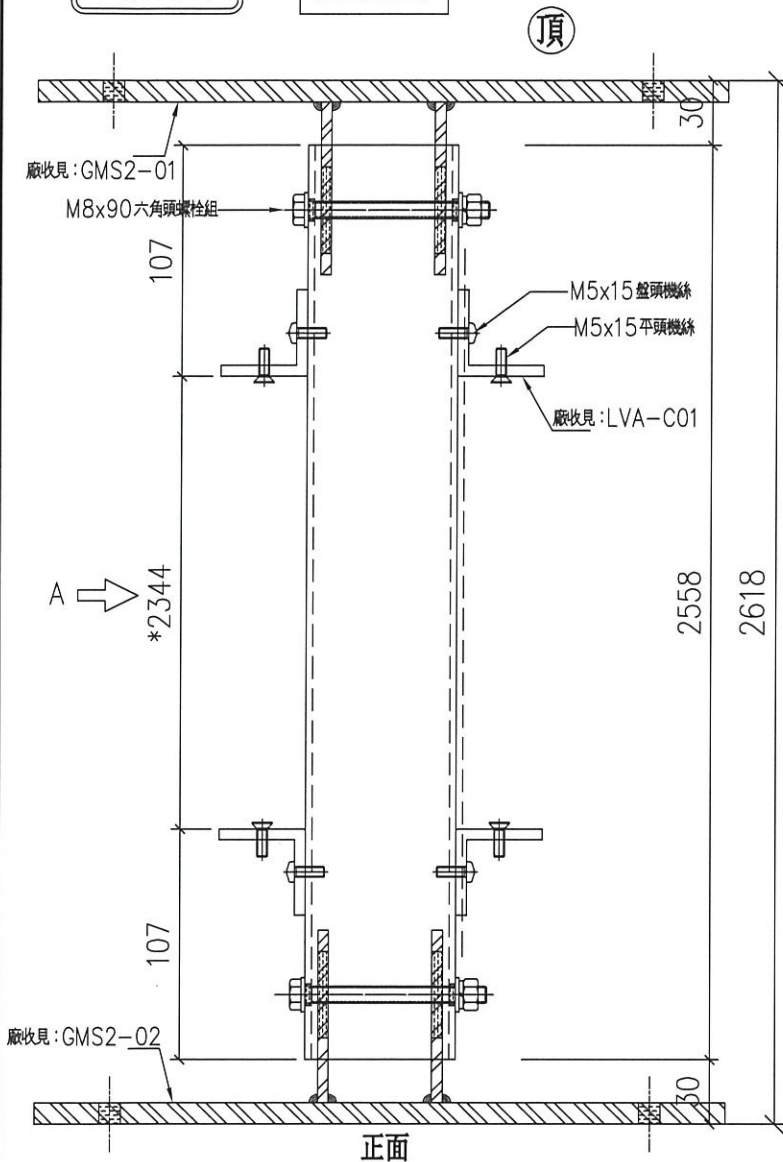
地盤

亞皆老街

序號	物料編號	數量	使用位置	樓層
01	LVA01-M03	36	LLC-中企	T1/(1F~21F)
02	LVA01-M03	36	LLC-中企	T2/(1F~21F)
03	LVA01-M03	36	LLC-中企	T3/(1F~21F)

送工地

組裝圖



名稱	中企組裝圖	制圖	LHR	2020.09.02	修改	-		
材料	-	復核	-	-	日期	-		
顏色	UCT806812XL-3	批准			圖號	J852-LVA-UN1-03		



美特鋁質有限公司  
MIDI Aluminium Fabricator Ltd.

工程號

J852

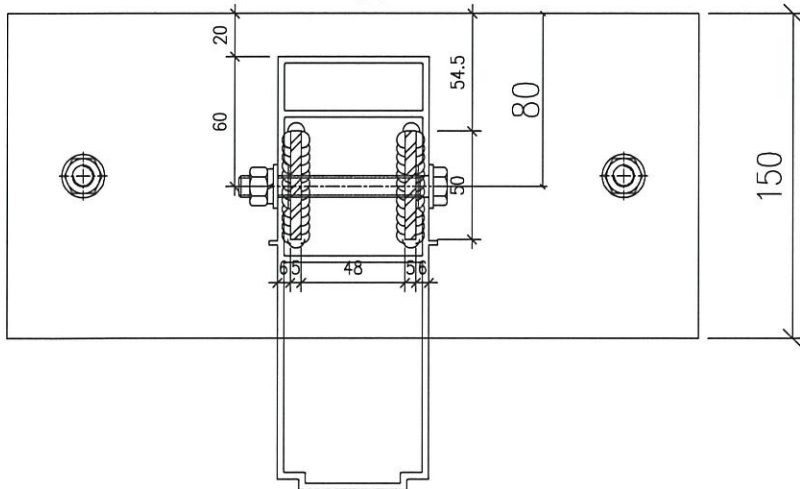
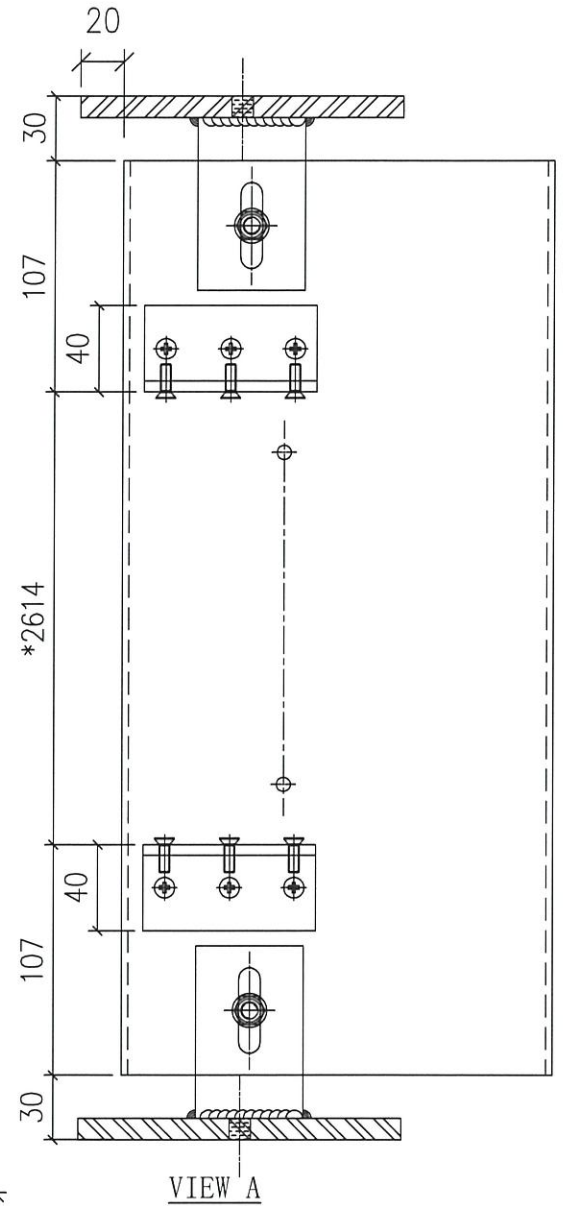
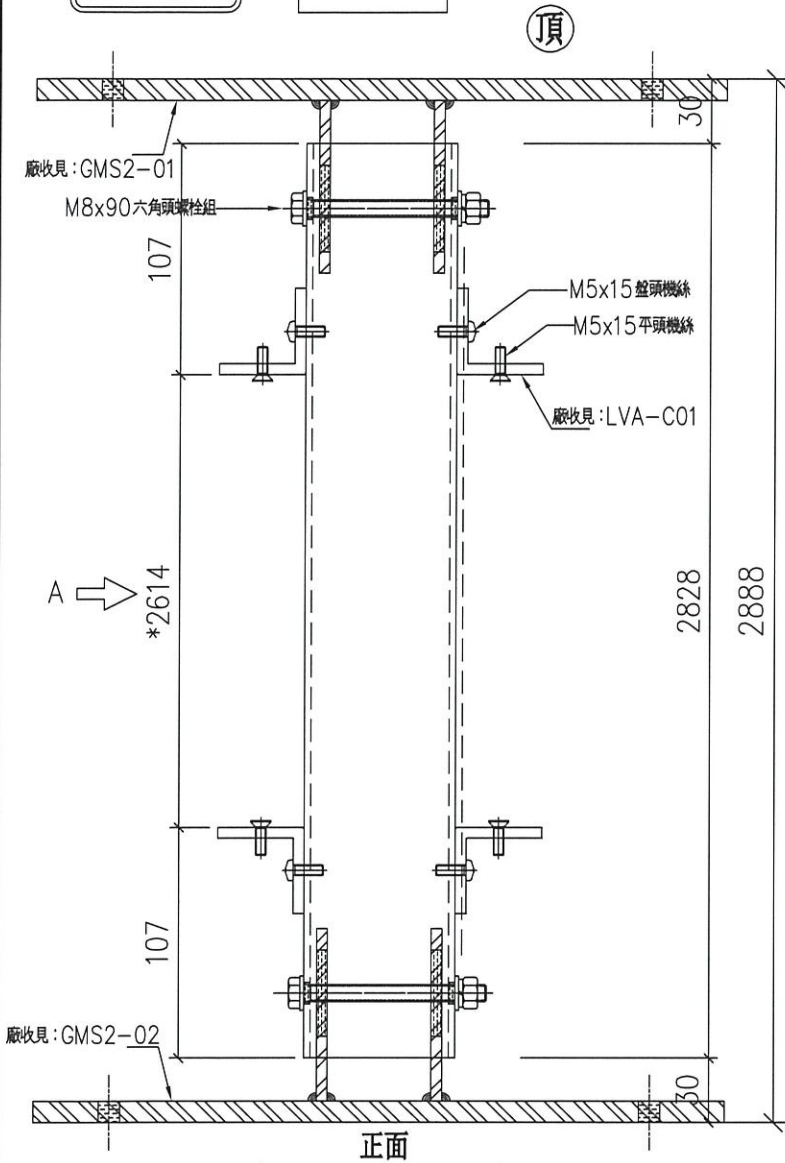
地盤

亞皆老街

序號	物料編號	數量	使用位置	樓層
01	LVA01-M03A	4	LLCa-中企	T1/(22F~23F)
02	LVA01-M03A	4	LLCa-中企	T2/(22F~23F)
03	LVA01-M03A	4	LLCa-中企	T3/(22F~23F)

送工地

組裝圖



名稱	中企組裝圖	制圖	LHR	2020.09.02	修改	-		
材料	-	復核	-	-	日期	-		
顏色	UCT806812XL-3	批準			圖號	J852-LVA-UN1-03A		



美特鋁質有限公司

MIDI Aluminium Fabricator Ltd.

工程號

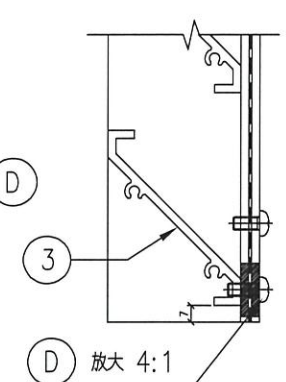
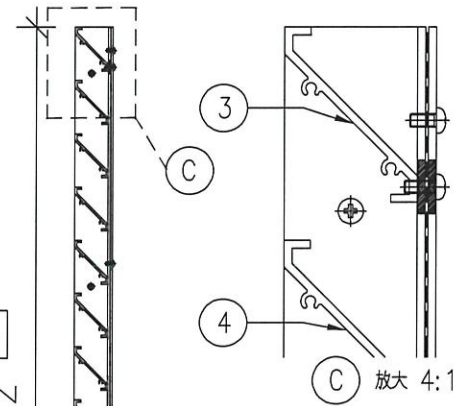
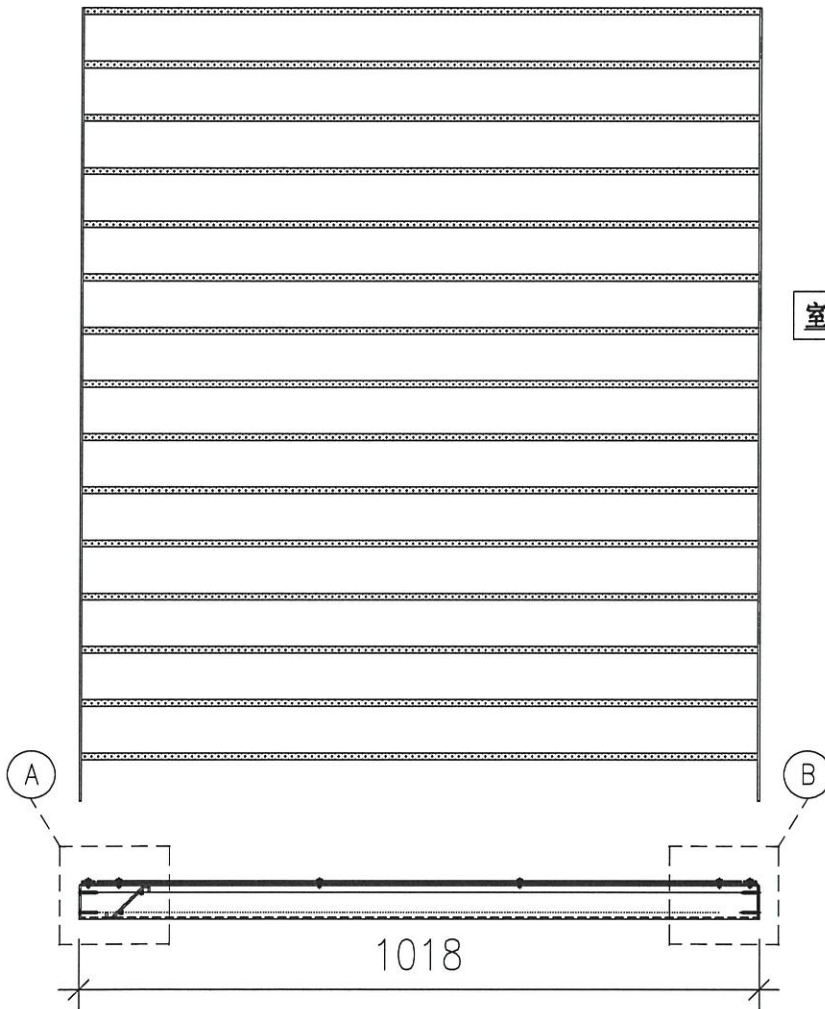
J852

地盤

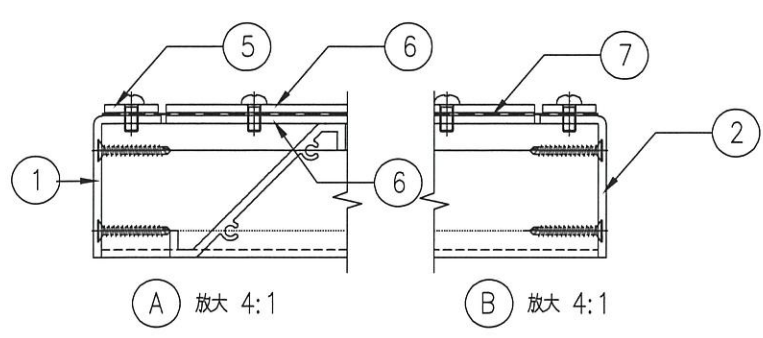
亞皆老街

序號	百葉玉編號	數量	使用位置	樓層
01	LLC-UN01	36	LLC/兩邊上格	T1(1F~21F)
02	LLC-UN01	36	LLC/兩邊上格	T2(1F~21F)
03	LLC-UN01	36	LLC/兩邊上格	T3(1F~21F)
04	LLCa-UN01	4	LLCa/兩邊上格	T1(22F~23F)
05	LLCa-UN01	4	LLCa/兩邊上格	T2(22F~23F)
06	LLCa-UN01	4	LLCa/兩邊上格	T3(22F~23F)

序號	物料編號/名稱	數量	備註
1	LVA-AP1-01/鋁折件	1	單幅數量
2	LVA-AP1-02/鋁折件	1	單幅數量
3	LVA-M06A-01/百頁片	2	單幅數量
4	LVA-M06-01/百頁片	13	單幅數量
5	LVA-C05/雀網企壓巴	2	單幅數量
6	LVA-C06-01/雀網企壓巴	4	單幅數量
7	LVA-C07-01/雀網	1	單幅數量



此機絲在工廠預安裝，地盤將百頁玉安裝時需將下格的雀網(超出25mm位)一起安裝



名稱	百葉玉組裝圖	制圖	LHR	2020.09.20	修改	-		
材料	-	復核	-	-	日期	-		
顏色	UCT806812XL-3	批準			圖號	J852-LVA-UN1-04		

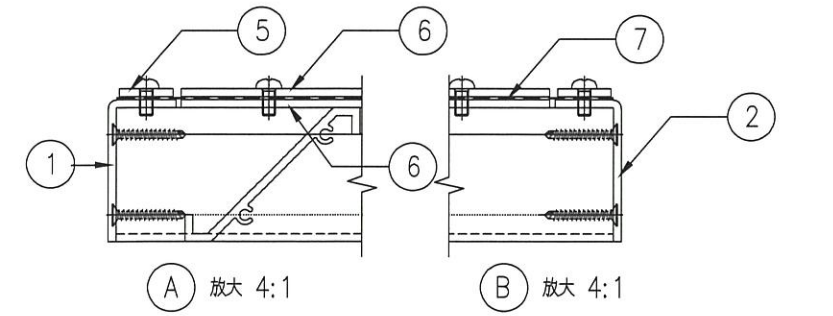
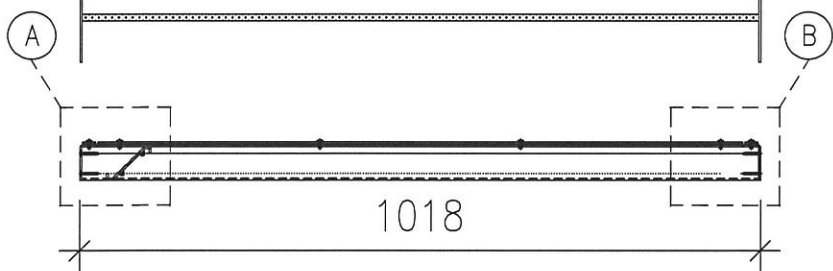
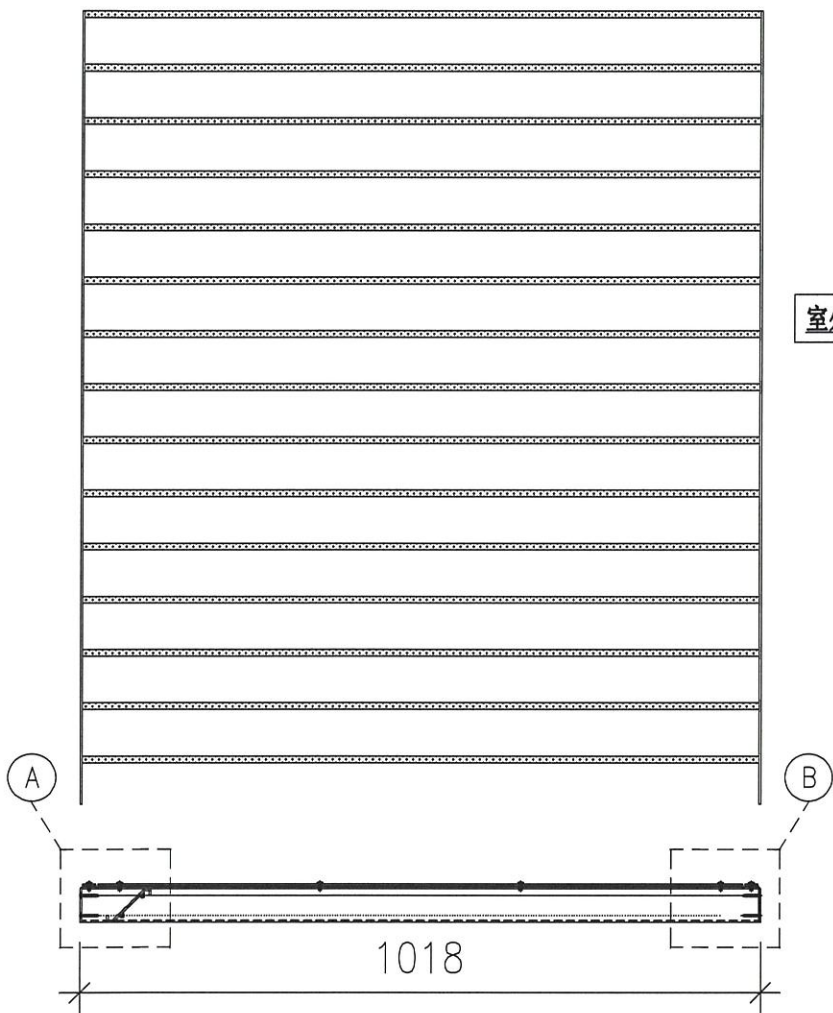


美特鋁質有限公司  
MIDI Aluminium Fabricator Ltd.

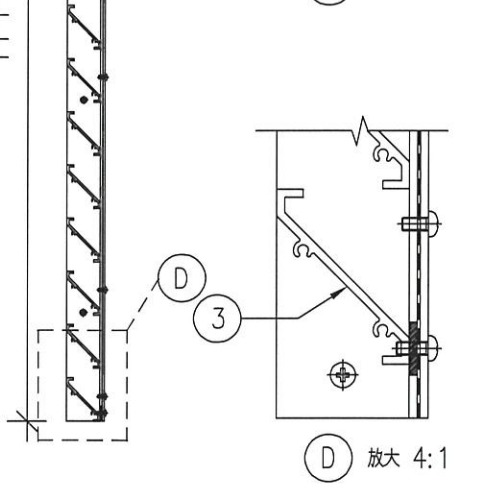
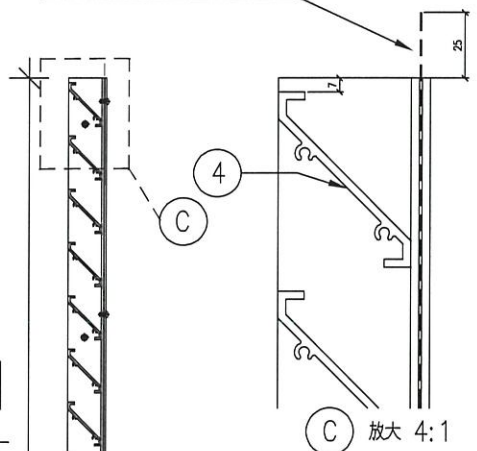
工程號 J852 地盤 亞皆老街

序號	百葉玉編號	數量	使用位置	樓層
01	LLC-UN01A	36	LLC/兩邊下格	T1(1F~21F)
02	LLC-UN01A	36	LLC/兩邊下格	T2(1F~21F)
03	LLC-UN01A	36	LLC/兩邊下格	T3(1F~21F)

序號	物料編號/名稱	數量	備註
1	LVA-AP1-01A/鋁折件	1	單幅數量
2	LVA-AP1-02A/鋁折件	1	單幅數量
3	LVA-M06A-01/百頁片	1	單幅數量
4	LVA-M06-01/百頁片	13	單幅數量
5	LVA-C05A/雀網企壓巴	2	單幅數量
6	LVA-C06-01/雀網企壓巴	2	單幅數量
7	LVA-C07-01/雀網	1	單幅數量



此雀網需伸出25mm,以備地盤安裝時連接上格雀網一起固定



室外

1144

放大 4:1

放大 4:1

名稱	百葉玉組裝圖	制圖	LHR	2020.09.20	修改	-		
材料	-	復核	-	-	日期	-		
顏色	UCT806812XL-3	批準			圖號	J852-LVA-UN1-04A		



美特鋁質有限公司

MIDI Aluminium Fabricator Ltd.

工程號

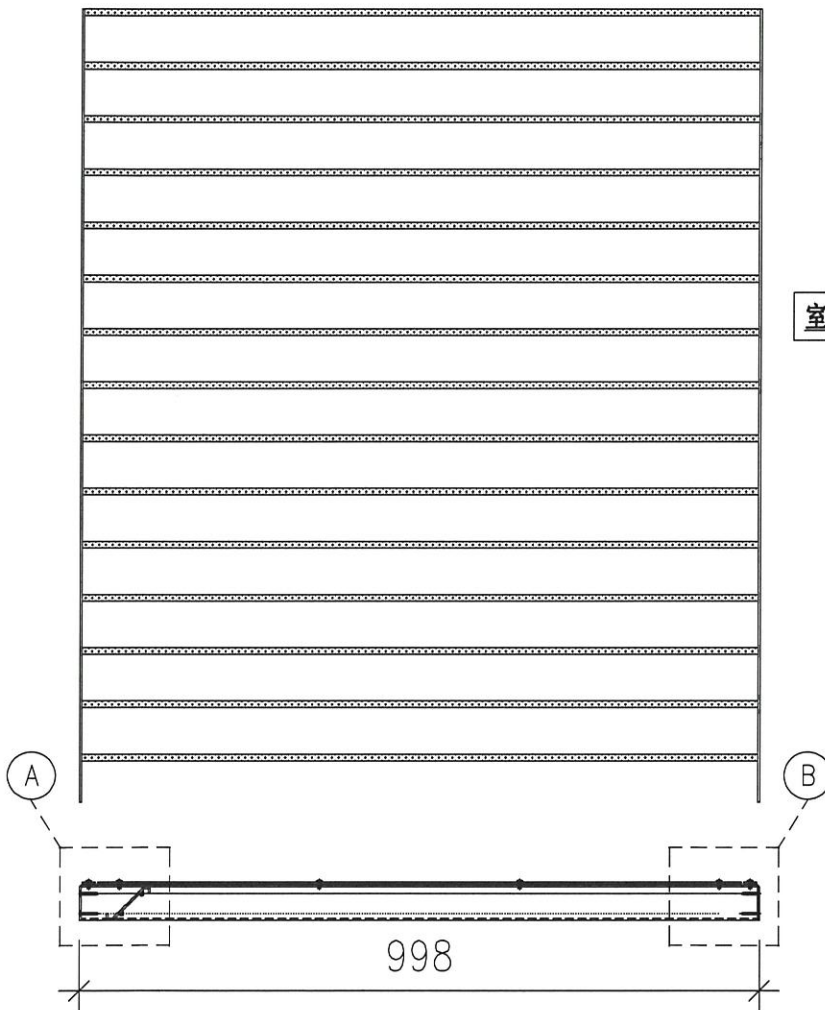
J852

地盤

亞皆老街

序號	百葉玉編號	數量	使用位置	樓層
01	LLC-UN02	18	LLC/中間上格	T1(1F~21F)
02	LLC-UN02	18	LLC/中間上格	T2(1F~21F)
03	LLC-UN02	18	LLC/中間上格	T3(1F~21F)
04	LLCa-UN02	2	LLCa/中間上格	T1(22F~23F)
05	LLCa-UN02	2	LLCa/中間上格	T2(22F~23F)
06	LLCa-UN02	2	LLCa/中間上格	T3(22F~23F)

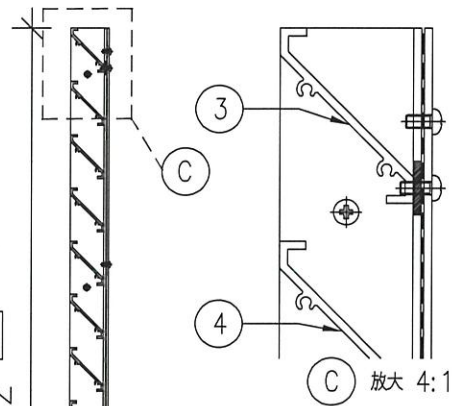
序號	物料編號/名稱	數量	備註
1	LVA-AP1-01/鋁折件	1	單幅數量
2	LVA-AP1-02/鋁折件	1	單幅數量
3	LVA-M06A-02/百頁片	2	單幅數量
4	LVA-M06-02/百頁片	13	單幅數量
5	LVA-C05-02/雀網企壓巴	2	單幅數量
6	LVA-C06-02/雀網企壓巴	4	單幅數量
7	LVA-C07-02/雀網	1	單幅數量



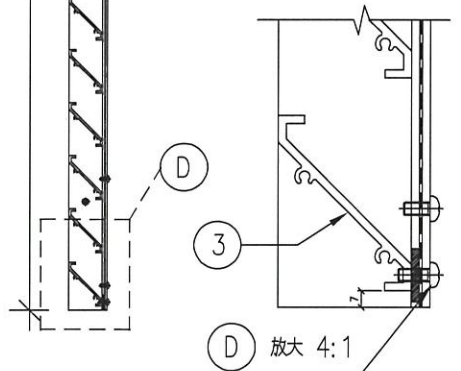
室外

1192

998

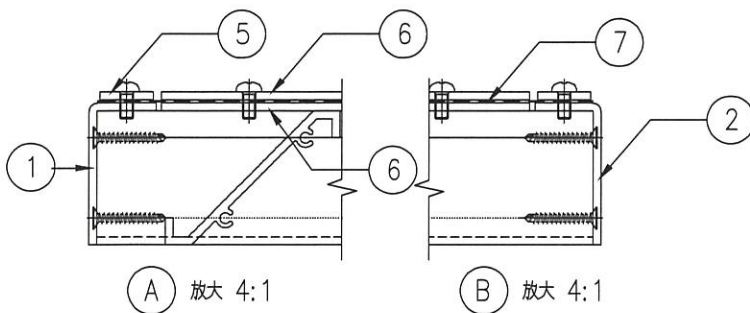


放大 4:1



放大 4:1

此機絲在工廠預安裝，地盤將百頁玉安裝時需將下格的雀網(超出25mm位)一起安裝



放大 4:1

放大 4:1

名稱	百葉玉組裝圖	制圖	LHR	2020.09.20	修改	-		
材料	-	復核	-	-	日期	-		
顏色	UCT806812XL-3	批准			圖號	J852-LVA-UN1-05		



美特鋁質 有限公司

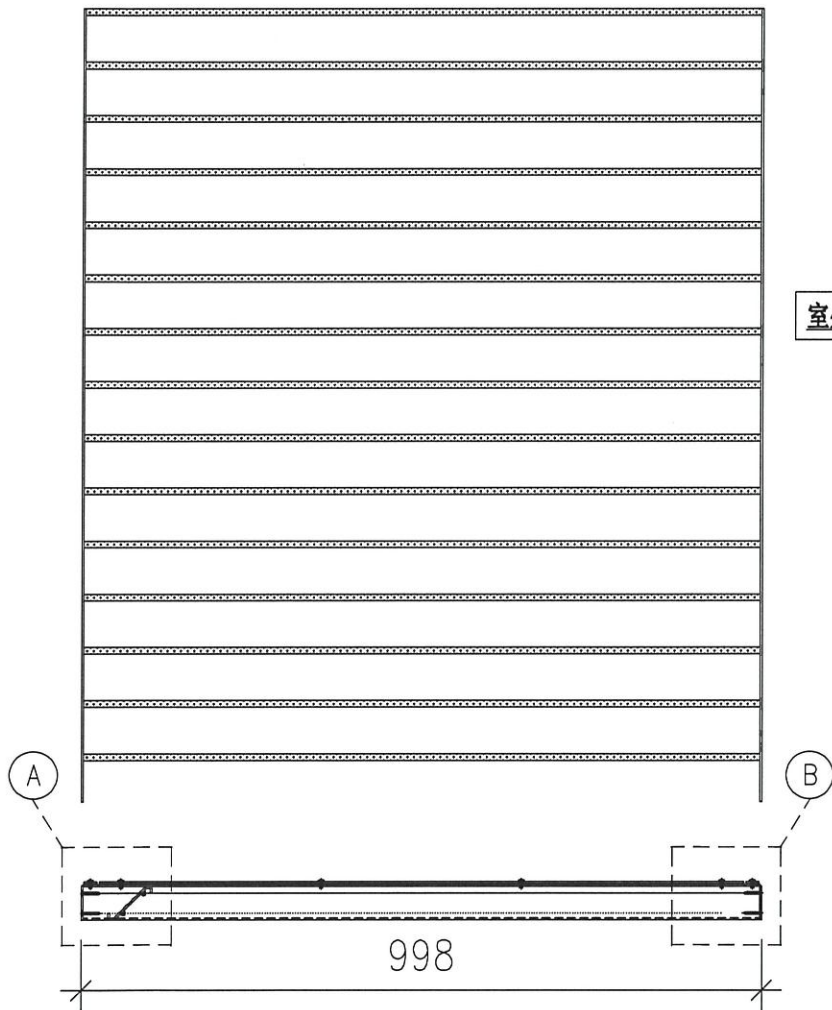
MIDI Aluminium Fabricator Ltd.

工程號 J852 地盤 亞皆老街

序號	百葉玉編號	數量	使用位置	樓層
01	LLC-UN02A	18	LLC/中間下格	T1(1F~21F)
02	LLC-UN02A	18	LLC/中間下格	T2(1F~21F)
03	LLC-UN02A	18	LLC/中間下格	T3(1F~21F)

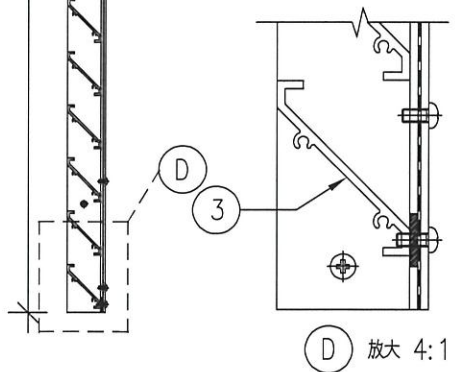
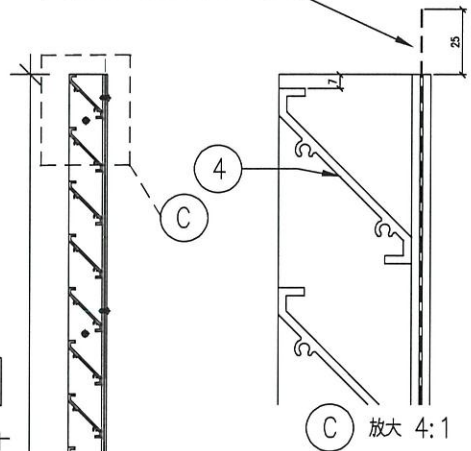
序號	物料編號/名稱	數量	備註
1	LVA-AP1-01A/鋁折件	1	單幅數量
2	LVA-AP1-02A/鋁折件	1	單幅數量
3	LVA-M06A-02/百頁片	1	單幅數量
4	LVA-M06-02/百頁片	13	單幅數量
5	LVA-C05A/雀網企壓巴	2	單幅數量
6	LVA-C06-02/雀網企壓巴	2	單幅數量
7	LVA-C07-02A/雀網	1	單幅數量

此雀網需伸出25mm, 以備地盤安裝時連接上格雀網一起固定



室外

1144



名稱	百葉玉組裝圖	制圖	LHR	2020.09.20	修改	-		
材料	-	復核	-	-	日期	-		
顏色	UCT806812XL-3	批準			圖號	J852-LVA-UN1-05A		



美特鋁質有限公司

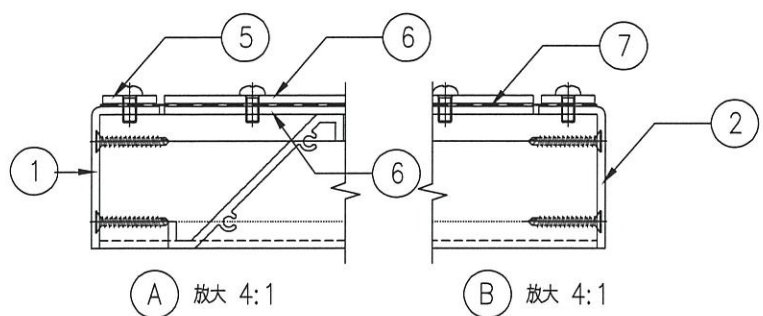
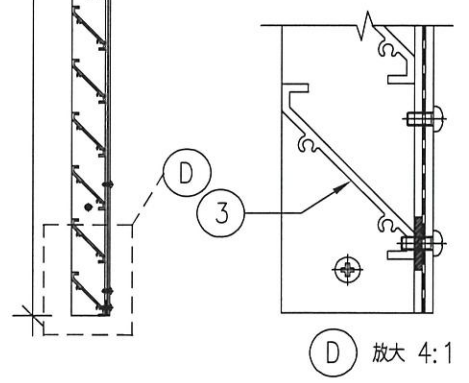
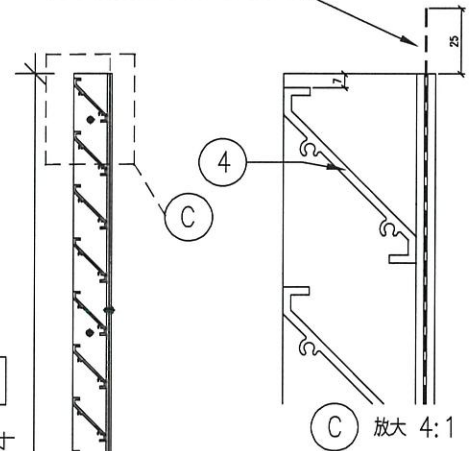
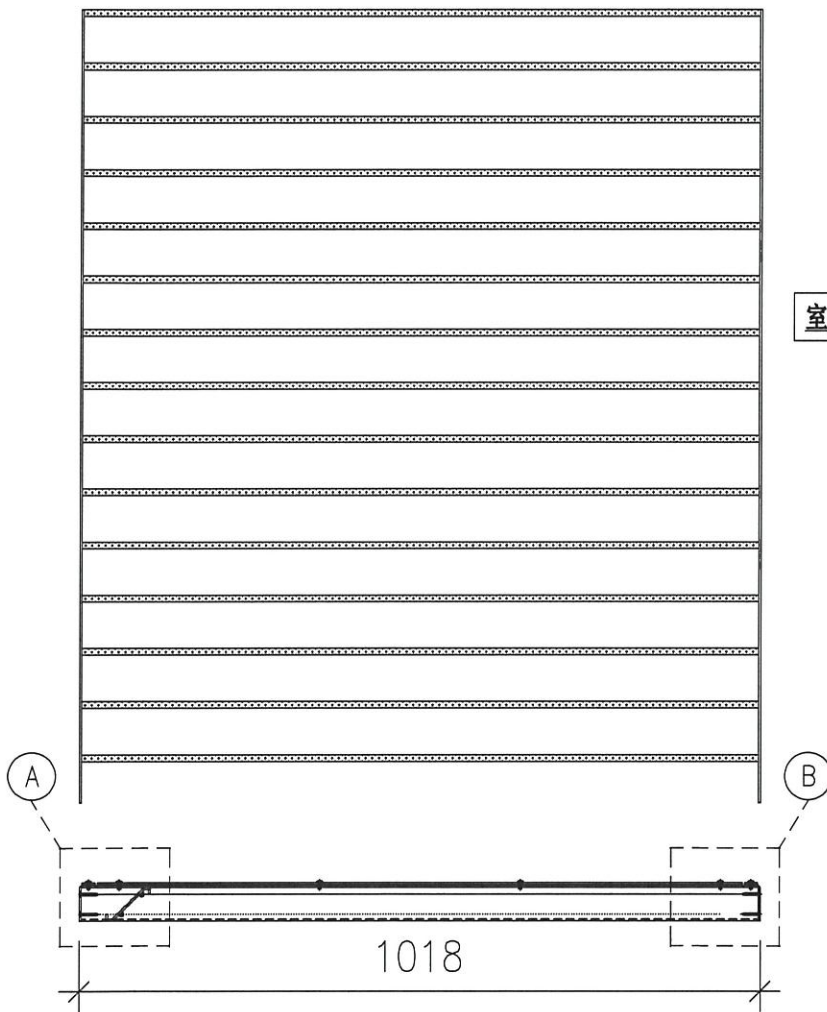
MIDI Aluminium Fabricator Ltd.

工程號 J852 地盤 亞皆老街

序號	百葉玉編號	數量	使用位置	樓層
01	LLCa-UN01A	4	LLCa/兩邊下格	T1(22F~23F)
02	LLCa-UN01A	4	LLCa/兩邊下格	T2(22F~23F)
03	LLCa-UN01A	4	LLCa/兩邊下格	T3(22F~23F)

序號	物料編號/名稱	數量	備註
1	LVA-AP1-03/鋸折件	1	單幅數量
2	LVA-AP1-04/鋸折件	1	單幅數量
3	LVA-M06A-01/百頁片	1	單幅數量
4	LVA-M06-01/百頁片	16	單幅數量
5	LVA-C05B/雀網企壓巴	2	單幅數量
6	LVA-C06-01/雀網企壓巴	2	單幅數量
7	LVA-C07-03/雀網	1	單幅數量

此雀網需伸出25mm, 以備地盤安裝時連接上格雀網一起固定



名稱	百葉玉組裝圖	制圖	LHR	2020.09.20	修改	-		
材料	-	復核	-	-	日期	-		
顏色	UCT806812XL-3	批準			圖號	J852-LVA-UN1-06		



美特鋁質 有限公司

MIDI Aluminium Fabricator Ltd.

工程號

J852

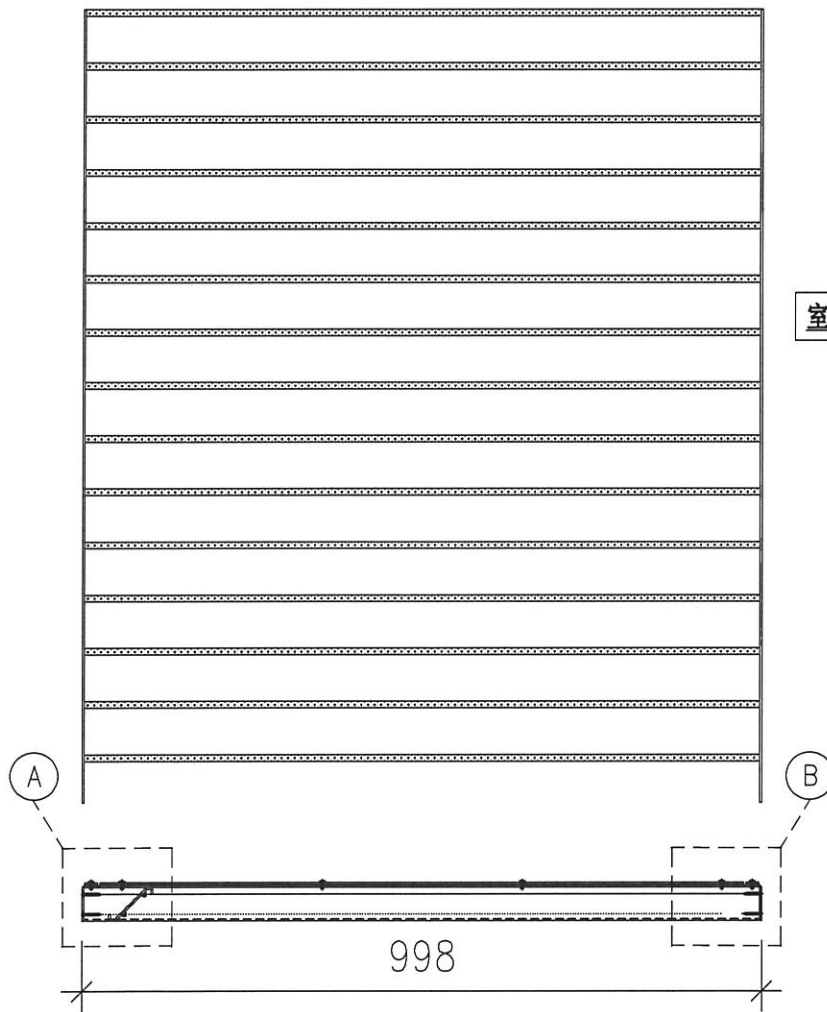
地盤

亞皆老街

序號	百葉玉編號	數量	使用位置	樓層
01	LLCa-UN02A	2	LLCa/中間下格	T1(22F~23F)
02	LLCa-UN02A	2	LLCa/中間下格	T2(22F~23F)
03	LLCa-UN02A	2	LLCa/中間下格	T3(22F~23F)

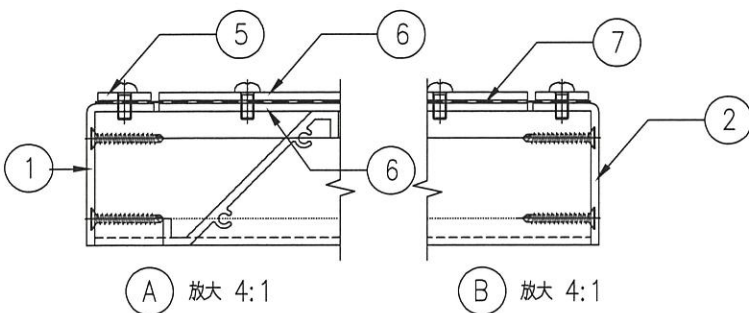
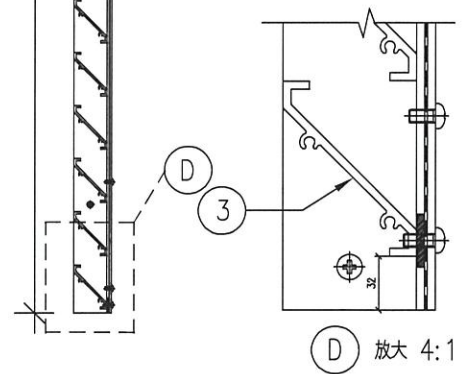
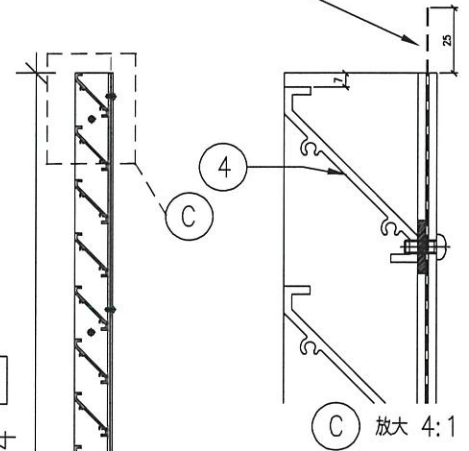
序號	物料編號/名稱	數量	備註
1	LVA-AP1-03/鋁折件	1	單幅數量
2	LVA-AP1-04/鋁折件	1	單幅數量
3	LVA-M06A-02/百頁片	1	單幅數量
4	LVA-M06-02/百頁片	16	單幅數量
5	LVA-C05B/雀網企壓巴	2	單幅數量
6	LVA-C06-02/雀網企壓巴	2	單幅數量
7	LVA-C07-04/雀網	1	單幅數量

此雀網需伸出25mm,以備地盤安裝時連接上格雀網一起固定



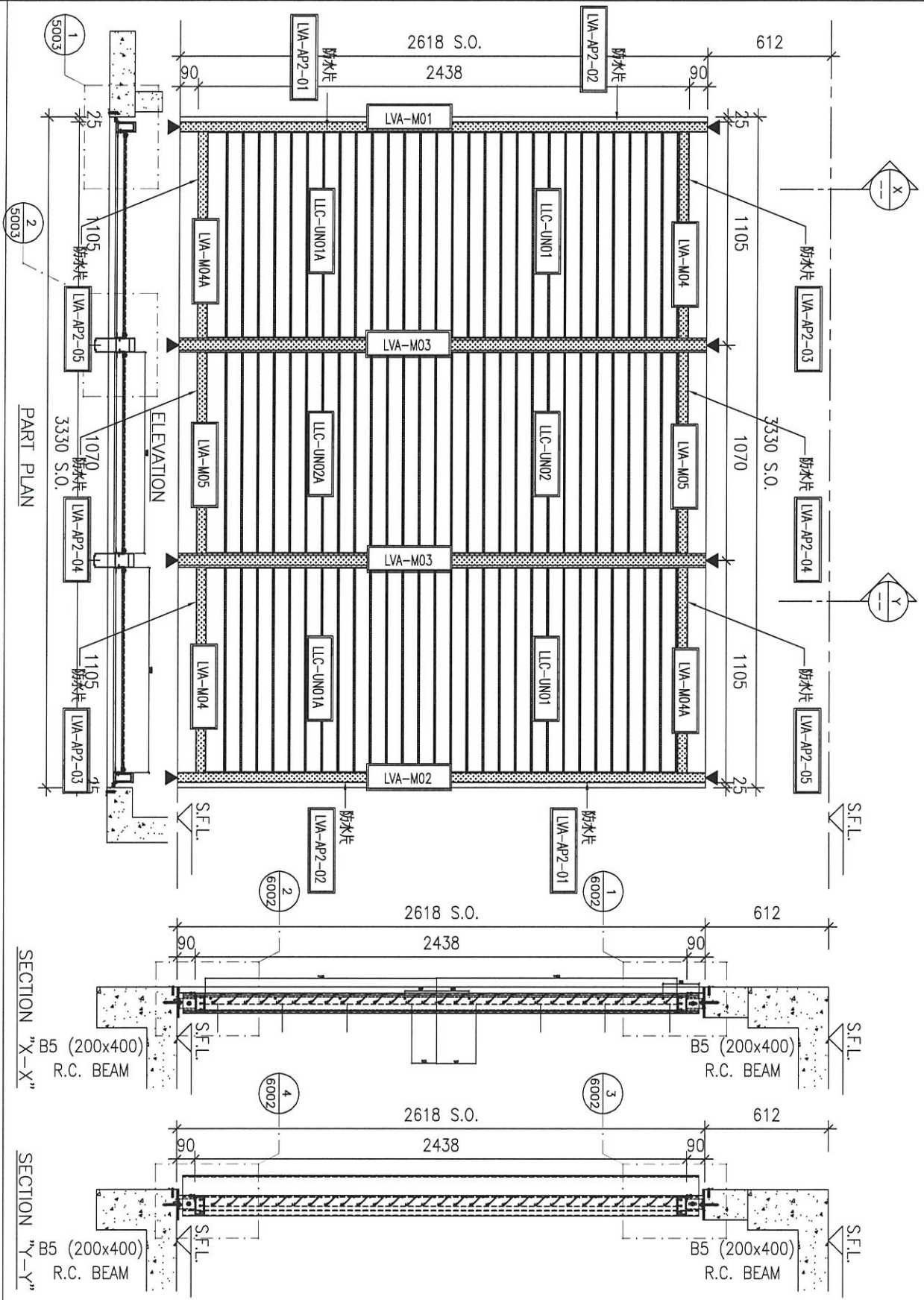
室外

1414



名稱	百葉玉組裝圖	制圖	LHR	2020.09.20	修改	-		
材料	-	復核	-	-	日期	-		
顏色	UCT806812XL-3	批準			圖號	J852-LVA-UN1-07		

# 派位圖

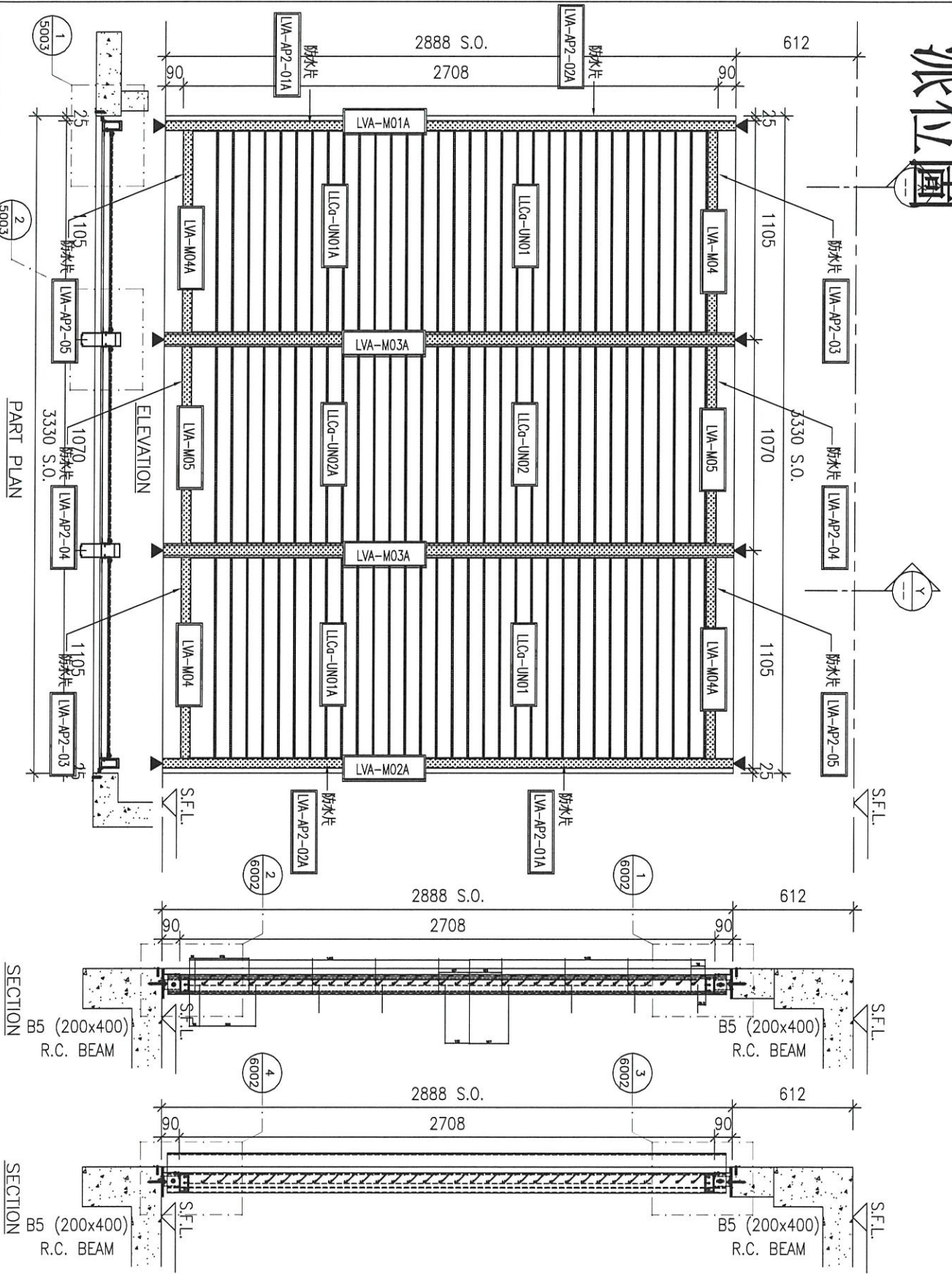


SECTION "X-X"

SECTION "Y-Y"

1/F ~ 21/F (4, 13, 14 OMITTED) (TOWER 1 & 2 & 3)  
 A/C PLANT ROOM  
 WEATHERPROOF LOUVER (70% FREE AREA)

# 派位圖



LLCa

22/F ~ 23/F (TOWER 1 & 2 & 3)

A/C PLANT ROOM

6

WEATHERPROOF LOUVER (70% FREE AREA)

