

工程指示 / 要求簡箋(E.I.)

工程指示編號：EI / 2491 / 20

修改版次：M

工程編號：J - 852

工程名稱：亞皆老街中電

以此為準

工程項目：大樓百葉 鋁料加工圖+ 雀網 (2-23/F)

收件人：生統

發件人：Ant Yeung

日期：25/03/2021

要求提供 / 確認 事項：

- | | | |
|------------------------------------|-------------------------------------|-------------------------------|
| <input type="checkbox"/> 初步鋁料 B.M. | <input type="checkbox"/> 加工拆圖，然後生產 | <input type="checkbox"/> 尺寸表 |
| <input type="checkbox"/> 正式鋁料 B.M. | <input type="checkbox"/> 技術上資料 / 指示 | <input type="checkbox"/> 報價 |
| <input type="checkbox"/> 配件 B.M. | <input type="checkbox"/> 樣辦或貨品說明書 | <input type="checkbox"/> 分判合約 |

內容：

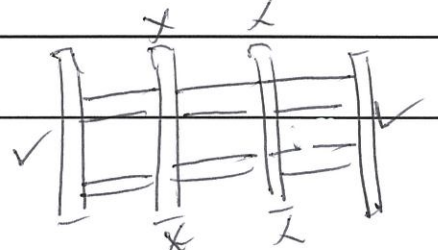
已修改 J3 (K-F)

M 版: 1) 按現場及覆核大圖後，百葉中企鋁通撞層間鋁板鐵架，中企鋁通需要開避位，修改加工圖
未出貨的在廠修改

2) 因應中企鋁通要修改，為不阻出貨，百葉兩邊企可以先出貨，中企鋁通修改完再一接住出貨

L 版: 已修改加工圖及開料單

請在 2021.03.31 前完成上列要求。



附有關圖紙 / 文件：1 頁加工圖 + 1

以上項目為：

- | | | |
|---------------------------------|--------------------------------------|--------------------------------|
| <input type="checkbox"/> 原合約工程包 | <input type="checkbox"/> 原合約工程加 / 減賬 | <input type="checkbox"/> 新工程報價 |
|---------------------------------|--------------------------------------|--------------------------------|

原因：-

分發東莞各部門：

- | | | | |
|--|--|---|--|
| <input type="checkbox"/> 生產技術總監 <input type="checkbox"/> 連附件 | <input type="checkbox"/> 技術部 <input type="checkbox"/> 連附件 | <input type="checkbox"/> 生產部 <input type="checkbox"/> 連附件 | <input type="checkbox"/> 機械設計部 <input type="checkbox"/> 連附件 |
| <input type="checkbox"/> 採購部 <input type="checkbox"/> 連附件 | <input checked="" type="checkbox"/> 生產統籌部 <input type="checkbox"/> 連附件 | <input checked="" type="checkbox"/> 小羅 & 清 <input type="checkbox"/> 連附件 | |
| <input type="checkbox"/> 質檢部 <input type="checkbox"/> 連附件 | <input type="checkbox"/> 會計部 <input type="checkbox"/> 連附件 | <input type="checkbox"/> 報關組 <input type="checkbox"/> 連附件 | <input type="checkbox"/> 其他 _____ <input type="checkbox"/> 連附件 |

分發其他分判：

- (v) 水洪 連附件

分發香港各部門：

- | | | | |
|---|--|---|---|
| <input type="checkbox"/> 行政部 <input type="checkbox"/> 連附件 | <input type="checkbox"/> 會計部 <input type="checkbox"/> 連附件 | <input type="checkbox"/> 統籌部 <input type="checkbox"/> 連附件 | <input checked="" type="checkbox"/> 工程部地盤科文 <input type="checkbox"/> 連附件 (祥哥) |
| <input type="checkbox"/> 採購部 <input type="checkbox"/> 連附件 | <input type="checkbox"/> QS 部 <input type="checkbox"/> 連附件 | <input type="checkbox"/> 維修部 <input type="checkbox"/> 連附件 | <input type="checkbox"/> 其他 _____ <input type="checkbox"/> 連附件 |

傳遞編號：

HK 614 / 21

發件人簽署：

項目經理簽署：

(Handwritten signatures)

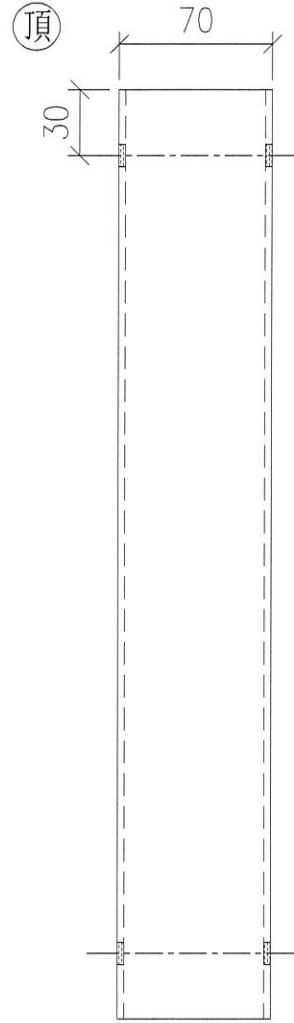
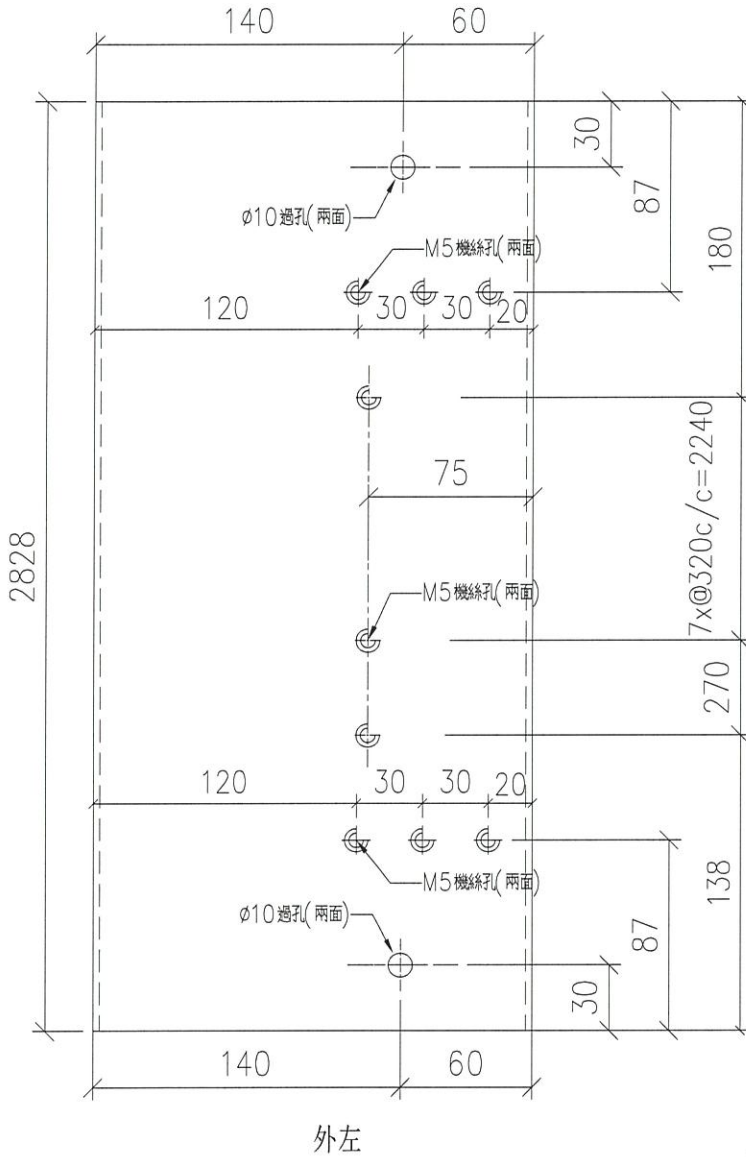


美特鋁質 有限公司
MIDI Aluminium Fabricator Ltd.

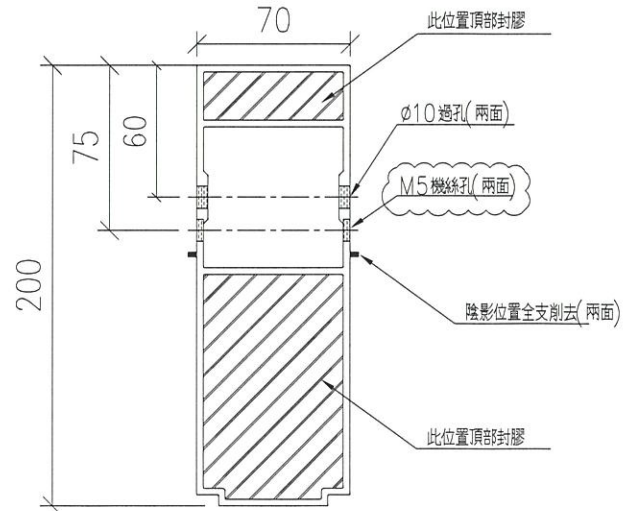
工程號 J852 地盤 亞皆老街

序號	物料編號	數量	使用位置	樓層
01	LVA01-M03A	4	LLCa-中企	T1/(22F~23F)
02	LVA01-M03A	4	LLCa-中企	T2/(22F~23F)
03	LVA01-M03A	4	LLCa-中企	T3/(22F~23F)

工廠用



正面



名稱	中企	制圖	LHR	2020.09.20	修改	A		
材料	X85771	復核	-	-	日期	2020.10.09		
顏色	UCT806812XL-3	批準			圖號	J852-LVA-M03A		