

工程指示 / 要求簡箋(E.I.)

工程指示編號：EI / 2491 / 20

修改版次：L

工程編號：J - 852

工程名稱：亞皆老街中電

工程項目：大樓百葉 鋁料加工圖+ 雀網 (框放行大貨) (2-23/F)

收件人：生統

發件人：Ant Yeung

日期：10/03/2021

要求提供 / 確認 事項：

- |                                    |                                     |                               |
|------------------------------------|-------------------------------------|-------------------------------|
| <input type="checkbox"/> 初步鋁料 B.M. | <input type="checkbox"/> 加工拆圖，然後生產  | <input type="checkbox"/> 尺寸表  |
| <input type="checkbox"/> 正式鋁料 B.M. | <input type="checkbox"/> 技術上資料 / 指示 | <input type="checkbox"/> 報價   |
| <input type="checkbox"/> 配件 B.M.   | <input type="checkbox"/> 樣辦或貨品說明書   | <input type="checkbox"/> 分判合約 |

內容：

**L 版: 已修改加工圖及開料單**

請在 2021.03.13 前完成上列要求。

附有關圖紙 / 文件：2 頁加工圖+4 頁開料單

以上項目為：

- 原合約工程包                       原合約工程加 / 減賬                       新工程報價

原因：-

分發東莞各部門：

- ( ) 生產技術總監  連附件    ( ) 技術部     連附件    ( ) 生產部     連附件    ( ) 機械設計部  連附件  
 ( ) 採購部     連附件    ( ) 生產統籌部  連附件    ( ) 小羅&清     連附件  
 ( ) 質檢部     連附件    ( ) 會計部     連附件    ( ) 報關組     連附件    ( ) 其他 \_\_\_\_\_  連附件

分發其他分判：

- (v) 水洪     連附件

分發香港各部門：

- ( ) 行政部  連附件    ( ) 會計部  連附件    ( ) 統籌部  連附件    ( ) 工程部地盤科文  連附件 祥哥  
 ( ) 採購部  連附件    ( ) QS 部  連附件    ( ) 維修部  連附件    ( ) 其他 \_\_\_\_\_  連附件

傳遞編號：

HK 469 / 21

發件人簽署：

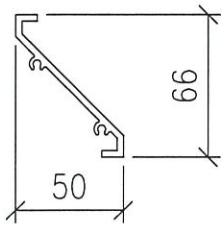
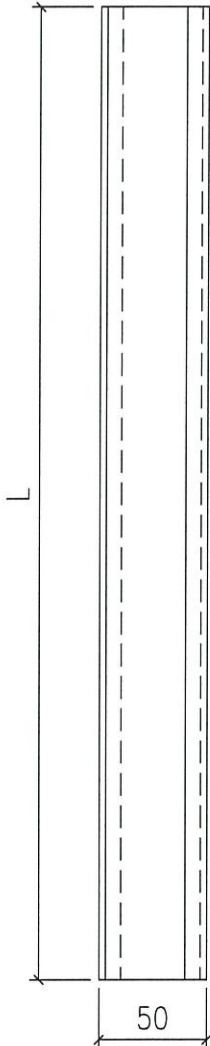
項目經理簽署：

T2 249 | L

**美特鋁質有限公司**  
MIDI Aluminium Fabricator Ltd.

工程號	J852	地盤	亞皆老街
-----	------	----	------

工廠用



序號	物料編號	L(mm)	數量	使用位置	樓層
01	M06-01	1012	884	LLC/兩邊	T1/(2F~21F)
02	M06-01	1012	884	LLC/兩邊	T2/(2F~21F)
03	M06-01	1012	884	LLC/兩邊	T3/(2F~21F)
04	M06-02	992	442	LLC/中間	T1/(2F~21F)
05	M06-02	992	442	LLC/中間	T2/(2F~21F)
06	M06-02	992	442	LLC/中間	T2/(2F~21F)
07	M06-01	1012	116	LLC/兩邊	T1/(22F~23F)
08	M06-01	1012	116	LLC/兩邊	T2/(22F~23F)
09	M06-01	1012	116	LLC/兩邊	T2/(22F~23F)
10	M06-02	992	58	LLC/中間	T1/(22F~23F)
11	M06-02	992	58	LLC/中間	T2/(22F~23F)
12	M06-02	992	58	LLC/中間	T2/(22F~23F)

名稱	"50"百葉片	制圖	LHR	2020.09.20	修改	A	B
材料	X843331	復核	-	-	日期	2021.03.05	2021.03.09
顏色	UCT806812XL-3	批准			圖號	J852-LVA-M06	



美特鋁質 有限公司

MIDI Aluminium Fabricator Ltd.

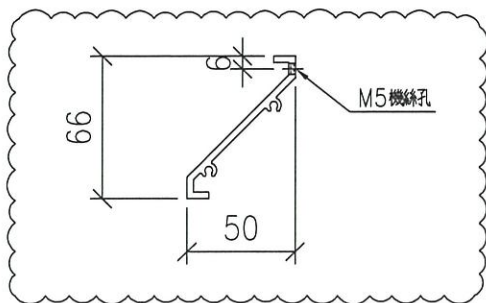
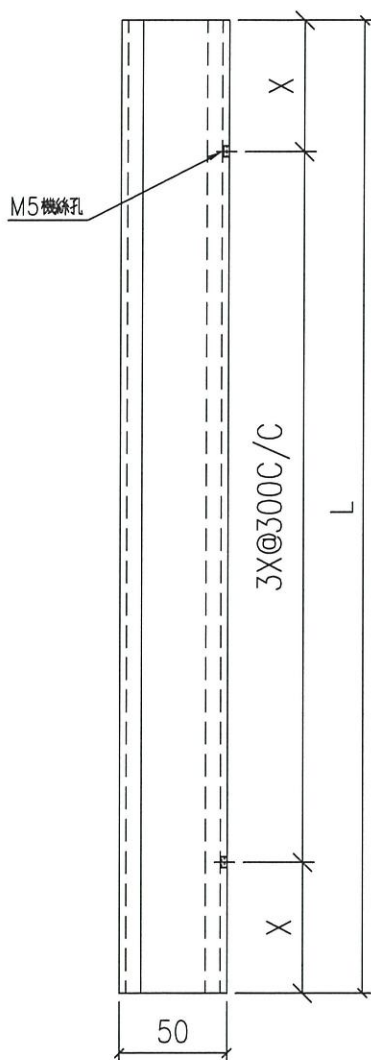
工程號

J852

地盤

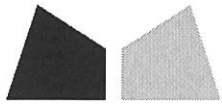
亞皆老街

工廠用



序號	物料編號	L(mm)	X(mm)	數量	使用位置	樓層
01	M06A-01	1012	56	102	LLC/兩邊	T1/(2F~21F)
02	M06A-01	1012	56	102	LLC/兩邊	T2/(2F~21F)
03	M06A-01	1012	56	102	LLC/兩邊	T3/(2F~21F)
04	M06A-02	992	46	51	LLC/中間	T1/(2F~21F)
05	M06A-02	992	46	51	LLC/中間	T2/(2F~21F)
06	M06A-02	992	46	51	LLC/中間	T2/(2F~21F)
07	M06A-01	1012	56	12	LLC/兩邊	T1/(22F~23F)
08	M06A-01	1012	56	12	LLC/兩邊	T2/(22F~23F)
09	M06A-01	1012	56	12	LLC/兩邊	T2/(22F~23F)
10	M06A-02	992	46	6	LLC/中間	T1/(22F~23F)
11	M06A-02	992	46	6	LLC/中間	T2/(22F~23F)
12	M06A-02	992	46	6	LLC/中間	T2/(22F~23F)

名稱	"50"百葉片	制圖	Ivan	2020.09.24	修改	A	B	C
材料	X843331	復核	-	-	日期	2020.09.26	2021.03.01	2021.03.09
顏色	UCT806812XL-3	批準			圖號	J852-LVA-M06A		



美特鋁質有限公司

MIDI ALUMINIUM FABRICATOR LTD

## 鋁材開料總表

工程號碼: J852 工程名稱: 大樓百頁玉M03(15F~23F)

序號	鋁料編號	名稱	表面處理		開料長度	實用長料總數量		浪費率(%)
			顏色	層厚		支數	長度	
1	X843331				5600	481	2693600	8.88
2	20x3巴				5700	140	798000	11.04
3	16x3鋁巴	用20*3巴削制			5700	33	188100	15.98

送至: \_\_\_\_\_

由: \_\_\_\_\_

日期: \_\_\_\_\_

簡短說明: \_\_\_\_\_

共4頁 第1頁

打印日期: 10/3/2021 打印時間: 11:00

工程號碼: J852, 工程名稱: 大樓百頁玉M03(15F~23F)

開料長度: 5700, 總長料支數: 33, 總開料支數: 162

鋸片厚度(mm): 6, 料頭尾總切除(mm): 50, 浪費率(%): 15.98

### 鋁材開料清單 16x3鋁巴

窗號	編號(用料狀況)	實用長度(長料開數)	需要 支數	開料 支數	長料 支數	餘料 支數	編號(剩餘長度)
LVA-C08-1	1-22	966.0	108	107	22	0	1-16@(790)x16 17@(1762)x1 18-21@(790)x4 22@(2734)x1
LVA-C08-1	(餘料)17	966.0		1	0	1	17@(790)x1
LVA-C08-2	23-33	946.0	54	52	11	0	23-32@(890)x10 33@(3746)x1
LVA-C08-2	(餘料)22	946.0	4	2	0	1	22@(830)x1

鋁材開料清單 20x3巴

窗號	編號(用料狀況)	實用長度(長料開數)	需要 支數	開料 支數	長料 支數	餘料 支數	編號(剩餘長度)
LVA-C05B	1-12	1414.0	36	36	12	0	1-12@(1390)x12
LVA-C05	13-50	1192.0	162	148	38	0	13-40@(858)x28 41@(3254)x1 42-49@(858)x8 50@(3254)x1
LVA-C05	(餘料)1-12, 41	1192.0		14	0	13	1-12@(192)x12 41@(858)x1
LVA-C05A	51-81	1144.0	126	124	31	0	51-81@(1050)x31
LVA-C05A	(餘料)50	1144.0		2	0	1	50@(954)x1
LVA-C06-1	82-118	966.0	216	182	37	0	82-108@(790)x27 109@(3706)x1 110-118@(790)x9
LVA-C06-1	(餘料)51-81, 109	966.0		34	0	32	51-81@(78)x31 109@(790)x1
LVA-C06-2	119-140	946.0	108	105	22	0	119-134@(890)x16 135@(2794)x1 136-139@(890)x4 140@(3746)x1
LVA-C06-2	(餘料)50, 135	946.0		3	0	2	50@(2)x1 135@(890)x1

工程號碼: J852, 工程名稱: 大樓百頁玉MO3(15F~23F)

開料長度: 5600, 總長料支數: 481, 總開料支數: 2403

鋸片厚度(mm): 6, 料頭尾總切除(mm): 50, 浪費率(%): 8.88

鋁材開料清單 X843331

窗號	編號(用料狀況)	實用長度(長料開數)	需要 支數	開料 支數	長料 支數	餘料 支數	編號(剩餘長度)
LVA-M06-01, LVA-M06A-01	1-321	1012.0	1602	1595	321	0	1-218@(460)x218 219@(3514)x1 220-313@(460)x94 314@(4532)x1 315-320@(460)x6 321@(3514)x1
LVA-M06-01, LVA-M06A-01	(餘料)219, 314	1012.0		7	0	2	219@(460)x1 314@(460)x1
LVA-M06-02, LVA-M06A-01	322-481	992.0	801	793	160	0	322-429@(560)x108 430@(2556)x1 431-464@(560)x34 465@(3554)x1 466-480@(560)x15 481@(2556)x1
LVA-M06-02, LVA-M06A-01	(餘料)321, 430, 465	992.0		8	0	3	321@(520)x1 430@(560)x1 465@(560)x1