



工程指示 / 要求簡箋(E.I.)

工程指示編號：EI / 2491 / 20

修改版次：F

工程編號：J - 852

工程名稱：亞皆老街中電

工程項目：大樓百葉 鋁料加工圖+ 雀網 (2-23/F)

收件人：生統

發件人：Ant Yeung

日期：14/12/2020

要求提供 / 確認 事項：

- | | | |
|------------------------------------|-------------------------------------|-------------------------------|
| <input type="checkbox"/> 初步鋁料 B.M. | <input type="checkbox"/> 加工拆圖，然後生產 | <input type="checkbox"/> 尺寸表 |
| <input type="checkbox"/> 正式鋁料 B.M. | <input type="checkbox"/> 技術上資料 / 指示 | <input type="checkbox"/> 報價 |
| <input type="checkbox"/> 配件 B.M. | <input type="checkbox"/> 樣辦或貨品說明書 | <input type="checkbox"/> 分判合約 |

內容：

F 版：因 EI2780 已出 1/F 百頁數量，此 EI 減去 1/F 百頁數量，1/F 大樓百頁以 EI2780 為準

E 版：請按修改加工圖生產大樓百葉(上百葉)供地盆用；另新增加工圖(Z-A01) 供廠用

BM 表顯示 MO2 廠用配件數量，參考用，不用再訂貨

D 版：LVA-M03A (只放行首 5 層百葉框料) 其餘再待通知再生產。

C 版：雀網壓巴 BM 已訂 Mill 料，用 mill 料生產

B 版：M03,M03A。

A 版：因 BD 要加踢腳板，橫料加孔。

注意：百葉框料 分批生產。(先生產 5 層) 2,3,5,6,7/F

百葉玉料 先生產 3,5,6/F (3 層) ，

分座包扎 2020.10.13 先到 T3 的

謝謝

請在 2020.12.17 前完成上列要求。

附有關圖紙 / 文件：

以上項目為：

- 原合約工程包 原合約工程加 / 減賬 新工程報價

原因：-

分發東莞各部門：

- () 生產技術總監 連附件 () 技術部 連附件 () 生產部 連附件 () 機械設計部 連附件
 () 採購部 連附件 () 生產統籌部 連附件 () 小羅&清 連附件
 () 質檢部 連附件 () 會計部 連附件 () 報關組 連附件 () 其他 _____ 連附件

分發其他分判：

- (v) 水洪 連附件

分發香港各部門：

- () 行政部 連附件 () 會計部 連附件 () 統籌部 連附件 () 工程部地盤科文 連附件 祥哥
 () 採購部 連附件 () QS 部 連附件 () 維修部 連附件 () 其他 _____ 連附件

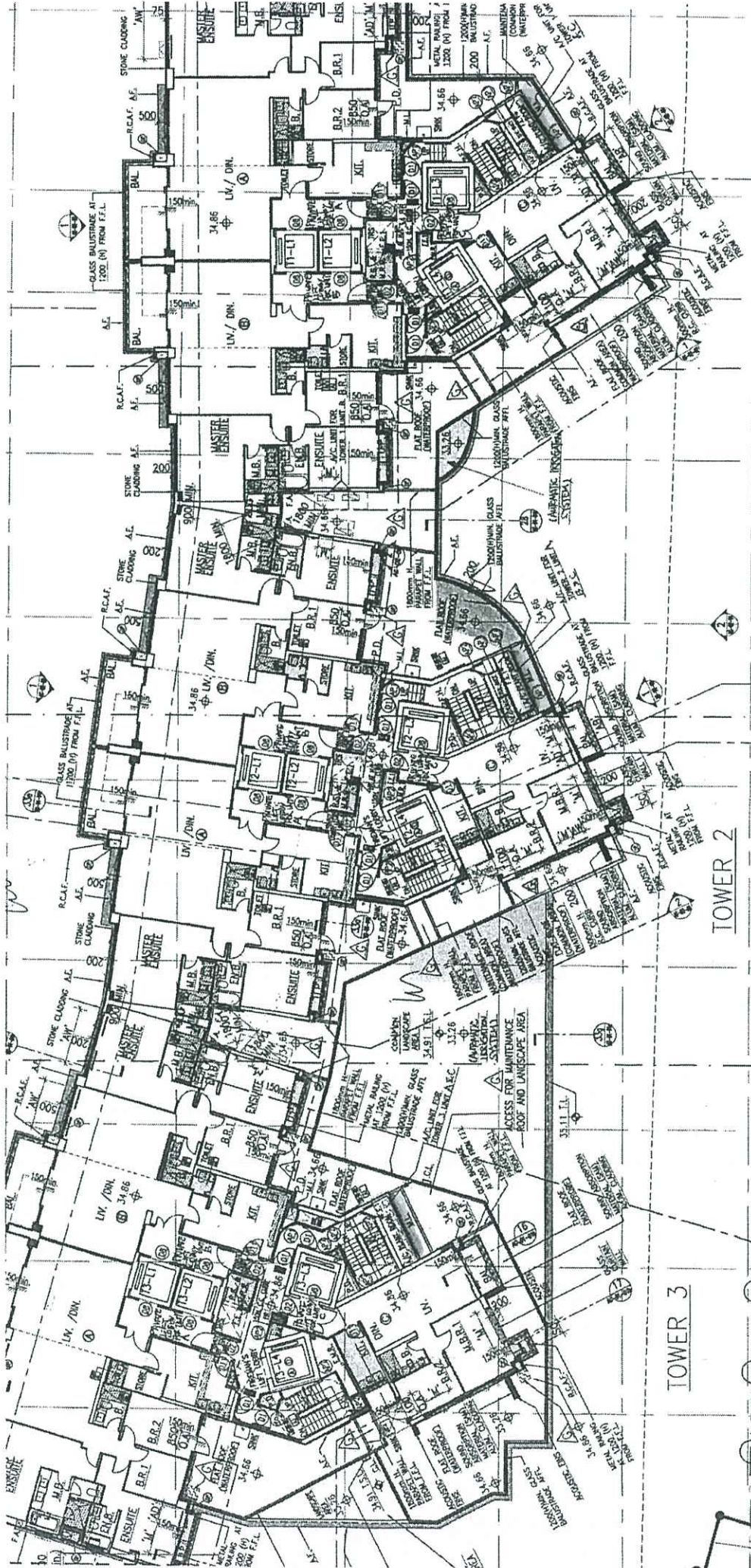
傳遞編號：

發件人簽署：

HK 2856 / 20

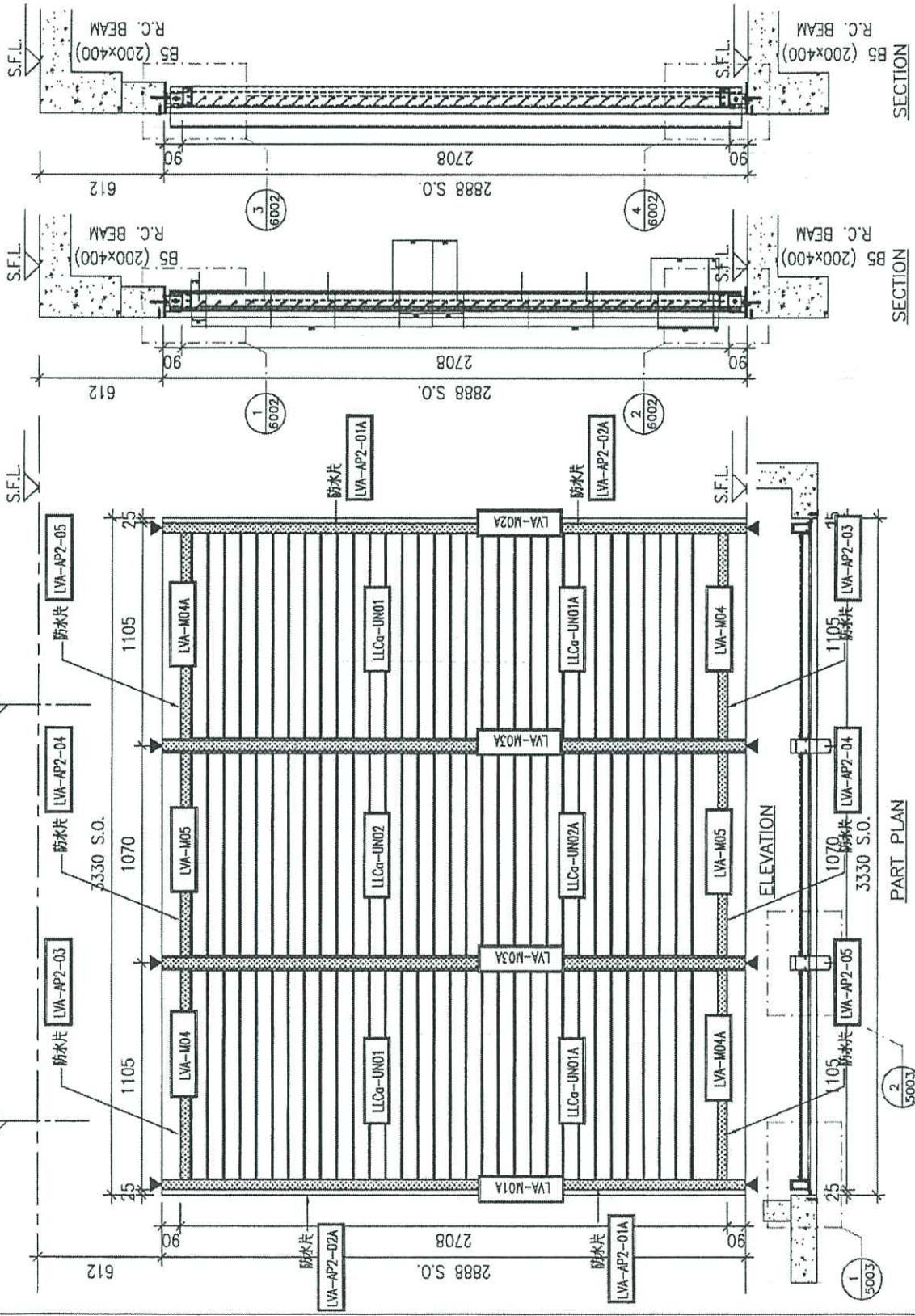
項目經理簽署：

From Li 2491E



From 24910

派位圖



PART PLAN

LLCg

22/F ~ 23/F (TOWER 1 & 2 & 3)

A/C PLANT ROOM

6

WEATHERPROOF LOUVER (70% FREE AREA)

from ei 24910

M92 廠用配件數量

 美特鋁質有限公司 MIDI Aluminum Fabricator Ltd. 鋁百頁廠用配件B.M.表	工程號: J852 地盤名稱: 亞皆老街 項目類別: 鋁百頁 (LG4-23F) A/C Code: C(2020.11.17)	計算: 核對: 批准:	CJM wsh 日期: 日期: 日期:	日期: 2020.08.15 日期: 2020.08.19 日期:	送呈: 副本: 此BM依據施工圖來計算
	修改說明: 1-因施工圖新增室內擋膠角安裝; 2-因施工圖增加頂底收口鋁板;				
	BM編號:				
	5兩匯8兩玉				

序號	修改標示	配件圖號	物料編號	配件名稱	顏色	實用	後備	總數	單位	備注
1				#9x1"平頭鋼牙	A4-70	41600	400	42000	粒	用于百頁片安裝
2				M5x15圓頭機絲	A4-70	3100	100	3200	粒	用于框橫碰框企鋁碼安裝
4				M5x10圓頭機絲	A4-70	9050	150	9200	粒	用于鋁背板及雀仔網安裝
5				M5x10圓頭機絲	A4-70	4750	100	4850	粒	用于鋁框四周邊收口鋁角安裝
6				M8x70六角頭螺絲	A4-70	740	20	760	套	用于鐵通安裝 (配2平介1彈介1螺母)
7			5*5網眼/1.6mm線粗	不銹鋼雀仔網	SS-316	17	1	18	米	1100mm闊*30米長
8				4"保護膠紙	白色			260	卷	23M/卷
9				3"保護膠紙	白色			208	卷	23M/卷
10				2"保護膠紙	白色			60	卷	23M/卷
11				1"保護膠紙	白色			60	卷	23M/卷
12				泡膠膠紙	白色	20	1	21	卷	1Mx100M/卷, 用于百頁玉及散料防護包裝
13				2"透明膠紙	透明	100		100	卷	45M/卷, 用于泡膠膠紙的包裝
14				1"透明膠紙	透明	150		150	卷	45M/卷, 用于泡膠膠紙的包裝
15				M8x90六角頭螺絲	A4-70	240	10	250	套	用于X8571位鐵碼安裝 (配2平介1彈介1螺母)
16	C-新增			M5x8圓頭機絲	A4-70	1300	100	1400	粒	用于平臺企向室內擋膠角安裝
17	C-新增			#10x5/8"圓頭鋼牙	A4-70	3750	100	3850	粒	用于Z字碼安裝
				合計:				66387		

圖則登記表 DRAWING REGISTER												
工程名稱 Project Title:		亞畢老街		接收日期 Receiving Date (適用於客戶圖則)								
		大樓百頁鋁料加工		年								
工程編號 Project No:		J-852		月								
分發予 Distributed To				日								
				發出日期 Issued Date								
				年	20	20	20					
				月	09	09	11					
				日	24	26	26					
圖則編號 Drg. No.		圖則名稱 Drawing Title		修訂編號 Revision No.								
			圖則登記表	1	-	A	B					
J852-LVA-M01			企料加工圖	2	-							
J852-LVA-M01A			企料加工圖	3	-							
J852-LVA-M02			企料加工圖	4	-							
J852-LVA-M02A			企料加工圖	5	-							
J852-LVA-M03			企料加工圖	6	-							
J852-LVA-M03A			企料加工圖	7	-							
J852-LVA-M04			橫料加工圖	8	-	A	B					
J852-LVA-M04A			橫料加工圖	9	-	A	B					
J852-LVA-M05			橫料加工圖	10	-	A	B					
J852-LVA-M06			百頁片加工圖	11	-							
J852-LVA-M06A			百頁片加工圖	12	-	A						
J852-LVA-C01			鋁碼加工圖	13	-							
J852-LVA-C02			鋁角加工圖	14	-							
J852-LVA-C02A			鋁角加工圖	15	-							
J852-LVA-C03			鋁角加工圖	16	-	A						
J852-LVA-C03A			鋁角加工圖	17	-	A						
J852-LVA-C04			鋁角加工圖	18	-	A						
J852-LVA-C05			鋁巴加工圖	19	-							
J852-LVA-C05A			鋁巴加工圖	20	-							
J852-LVA-C05B			鋁巴加工圖	21	-							
J852-LVA-C06			鋁巴加工圖	22	-							
J852-LVA-C07			雀網加工圖	23	-							
J852-LVA-UN1-01			企料組裝圖	24	-							
J852-LVA-UN1-01A			企料組裝圖	25	-							
J852-LVA-UN1-02			企料組裝圖	26	-							

From 21/10/12

美特鋁質有限公司
MIDI Aluminium Fabricator Ltd.

QF005/8

圖則登記表 DRAWING REGISTER												
				接收日期 Receiving Date (適用於客戶圖則)								
工程名稱 Project Title:		亞畢老街		年								
		大樓百頁鋁料加工		月								
工程編號 Project No:		J-852		日								
分發予 Distributed To				發出日期 Issued Date								
				年	20	20	20					
				月	09	09	11					
				日	24	26	26					
圖則編號 Drg. No.		圖則名稱 Drawing Title		修訂編號 Revision No.								
J852-LVA-UN1-02A	企料組裝圖		27	-								
J852-LVA-UN1-03	企料組裝圖		28	-								
J852-LVA-UN1-03A	企料組裝圖		29	-								
J852-LVA-UN1-04	百頁玉組裝圖		30	-								
J852-LVA-UN1-04A	百頁玉組裝圖		31	-								
J852-LVA-UN1-05	百頁玉組裝圖		32	-								
J852-LVA-UN1-05A	百頁玉組裝圖		33	-								
J852-LVA-UN1-06	百頁玉組裝圖		34	-								
J852-LVA-UN1-07	百頁玉組裝圖		35	-								
LLC	派位圖		36	-	A							
LLCa	派位圖		37	-	A							
J852-LVA-M05A	橫料加工圖		38	-	新增	A						
J852-LVA-M07	橫料加工圖		39	-	新增	A						
J852-LVA-M07A	橫料加工圖		40	-	新增	A						
Z-A01			41			新增						

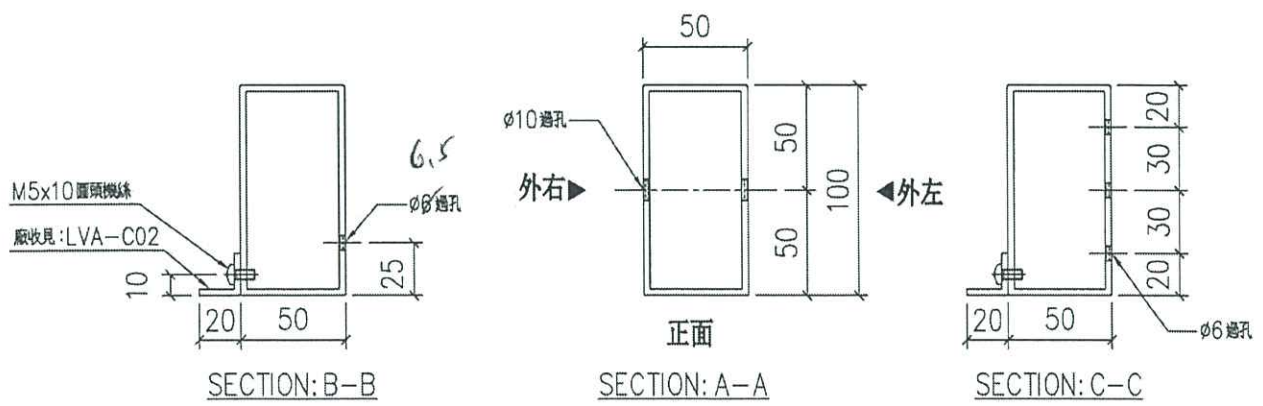
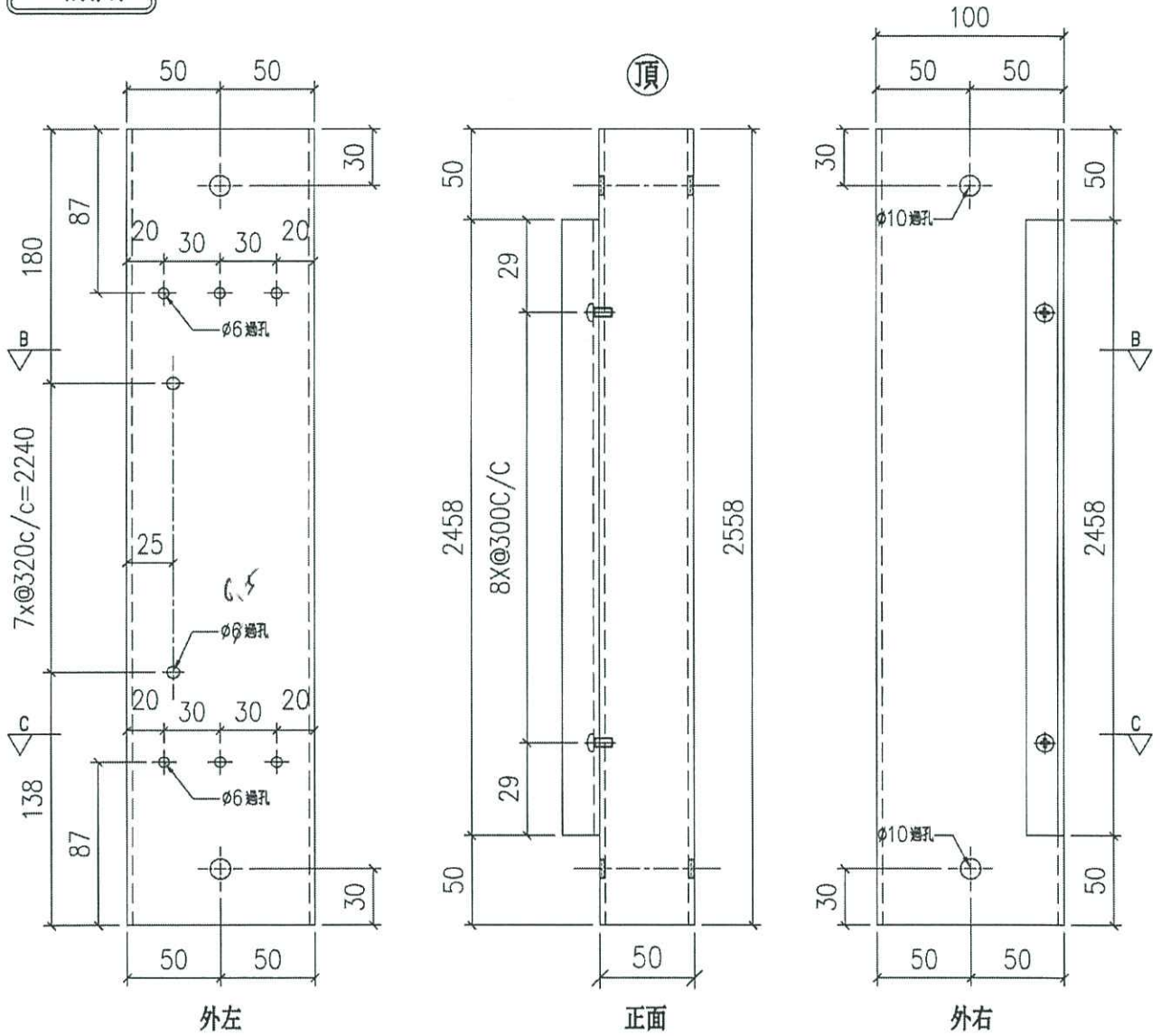
美特鋁質有限公司
MIDI Aluminium Fabricator Ltd.

工程號: J852 地盤: 亞皆老街

序號	物料編號	數量	使用位置	樓層
01	LVA01-M01	18	LLC-左企	T1/(1F~21F)
02	LVA01-M01	18	LLC-左企	T2/(1F~21F)
03	LVA01-M01	18	LLC-左企	T3/(1F~21F)

2-21

工廠用



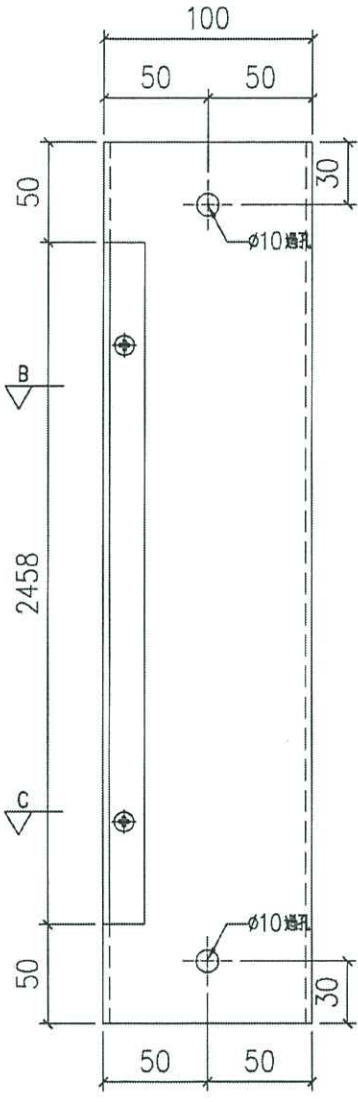
名稱	100X50X3 鋁通/左企	制圖	LHR	2020.09.20	修改	-	
材料	PE00E3005	復核	-	-	日期	-	
顏色	UCT806812XL-3	批准			圖號	J852-LVA-M01	

美特鋁質有限公司
MIDI Aluminium Fabricator Ltd.

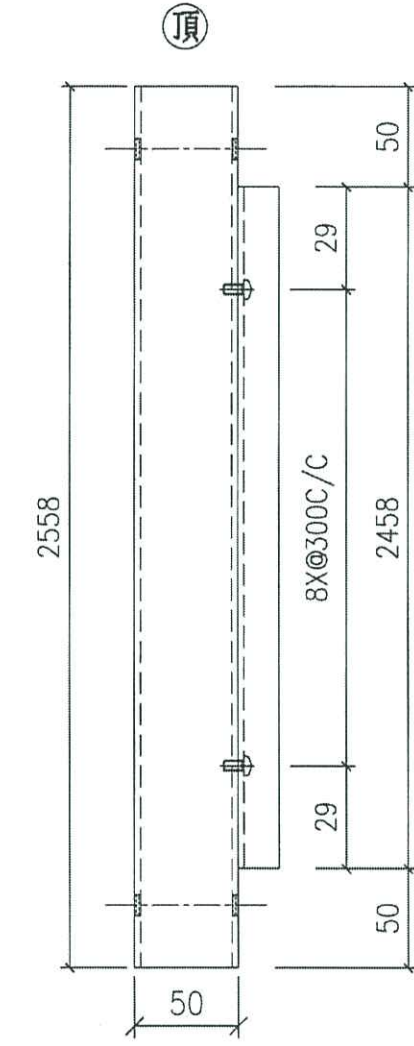
工程號: J852 地盤: 亞皆老街

序號	物料編號	數量	使用位置	樓層
01	LVA01-M02	181	LLC-右企	T1/(1F~21F)
02	LVA01-M02	181	LLC-右企	T2/(1F~21F)
03	LVA01-M02	181	LLC-右企	T3/(1F~21F)

工廠用

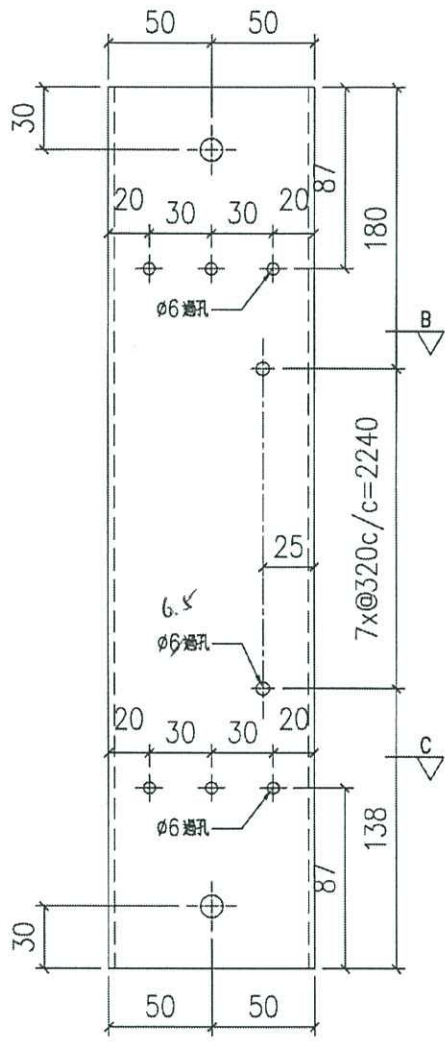


外右

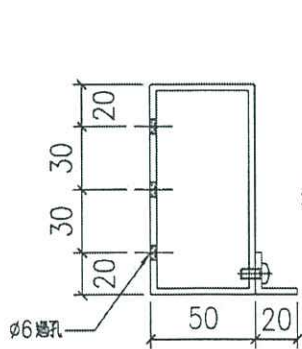


頂

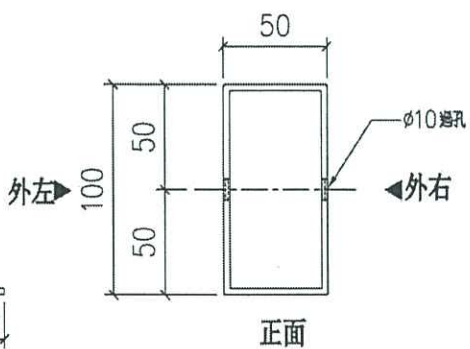
正面



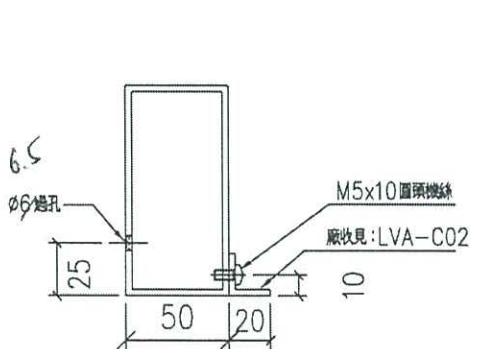
外左



SECTION: C-C



SECTION: A-A



SECTION: B-B

名稱	100X50X3 鋁通/右企	制圖	LHR	2020.09.20	修改	-	
材料	PE00E3005	復核	-	-	日期	-	
顏色	UCT806812XL-3	批准			圖號	J852-LVA-M02	

from ei 2691b



美特鋁質有限公司
MIDI Aluminium Fabricator Ltd.

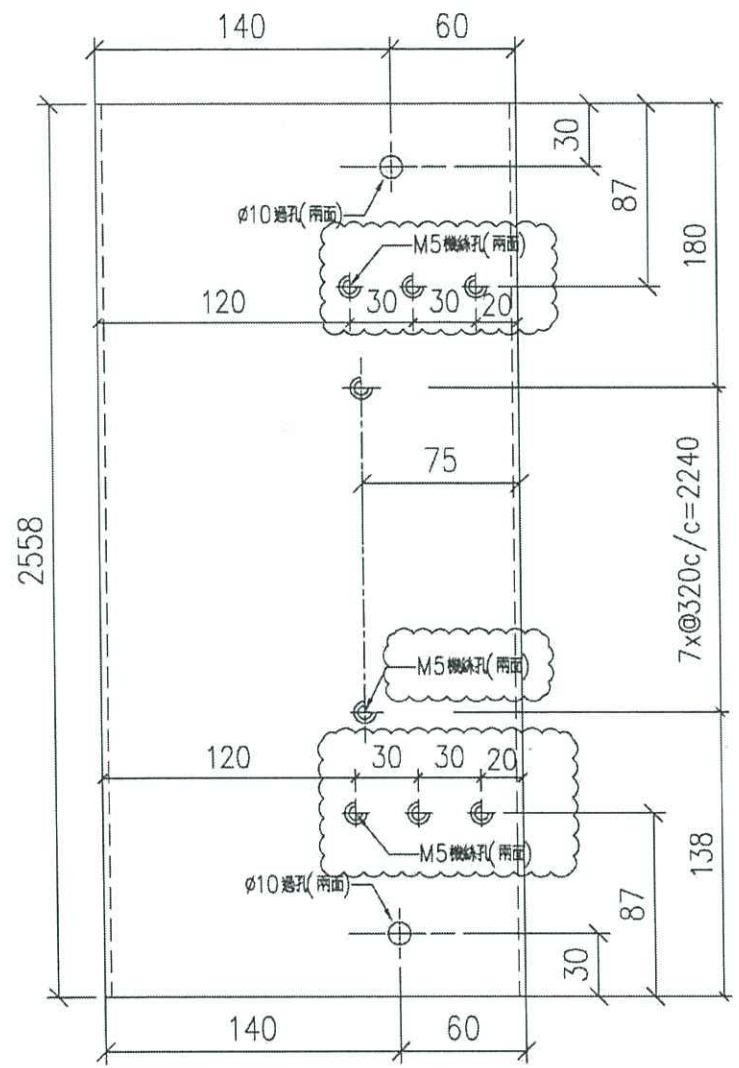
工程號	J852	地盤	亞皆老街
-----	------	----	------

序號	物料編號	數量	使用位置	樓層
01	LVA01-M03	3634	LLC-中企	T1/(1F~21F)
02	LVA01-M03	3634	LLC-中企	T2/(1F~21F)
03	LVA01-M03	3634	LLC-中企	T3/(1F~21F)

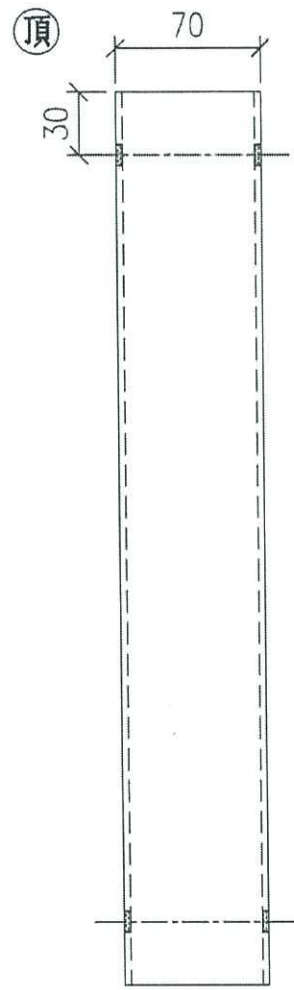
2-2

工廠用

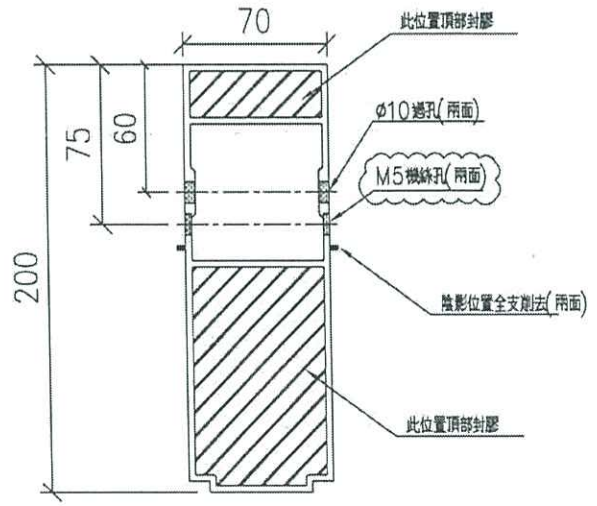
2691b 4/c



外左



正面



名稱	中企	制圖	LHR	2020.09.20	修改	A		
材料	X85771	復核	-	-	日期	2020.10.09		
顏色	UCT806812XL-3	批准			圖號	J852-LVA-M03		

From ei 2491e

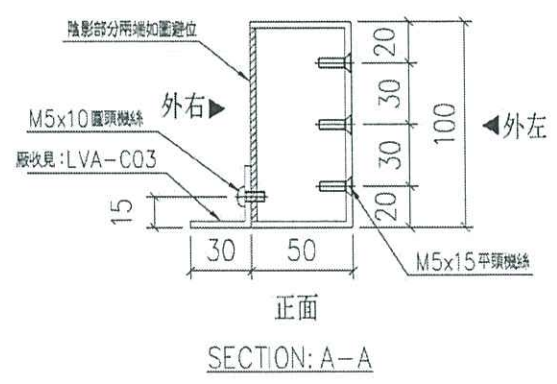
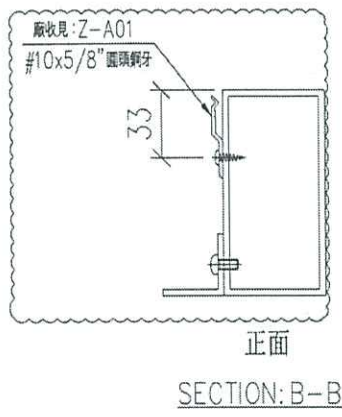
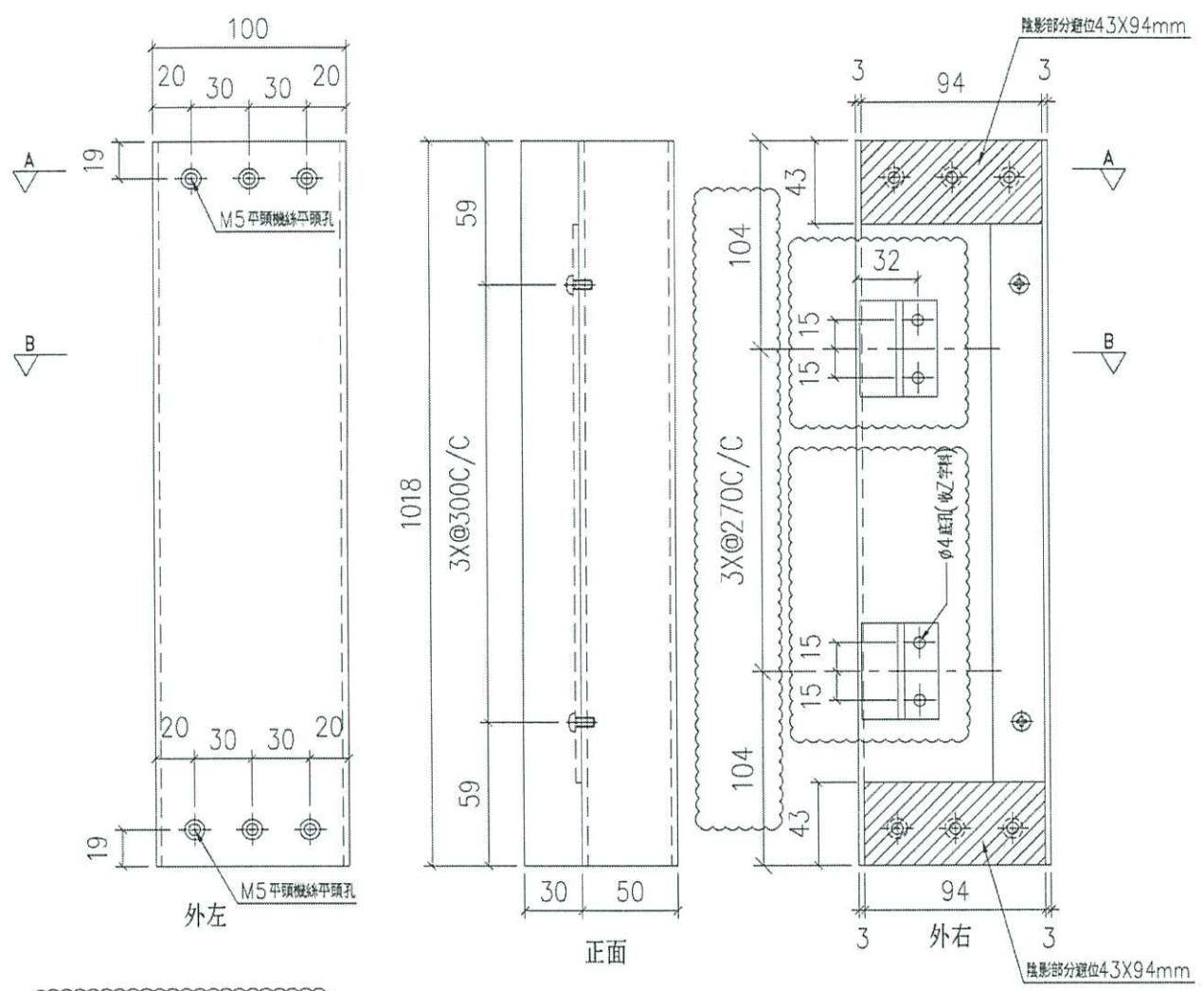
美特鋁質有限公司
MIDI Aluminium Fabricator Ltd.

工程號: J852 地盤: 亞皆老街

序號	物料編號	數量	使用位置	樓層
01	LVA01-M04	18	LLC-頂左	T1/(1F~21F)
02	LVA01-M04	18	LLC-頂左	T2/(1F~21F)
03	LVA01-M04	18	LLC-頂左	T3/(1F~21F)
04	LVA01-M04	2	LLCa-頂左	T1/(22F~23F)
05	LVA01-M04	2	LLCa-頂左	T2/(22F~23F)
06	LVA01-M04	2	LLCa-頂左	T3/(22F~23F)

2-21F

送工地



名稱	100X50X3 鋁通/頂底橫	制圖	LHR	2020.09.20	修改	A	B
材料	PE00E3005	復核	-	-	日期	2020.09.26	2020.11.26
顏色	UCT806812XL-3	批准			圖號	J852-LVA-M04	

From ei xqie



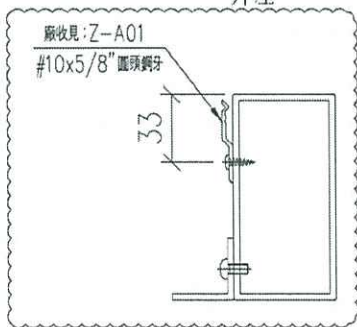
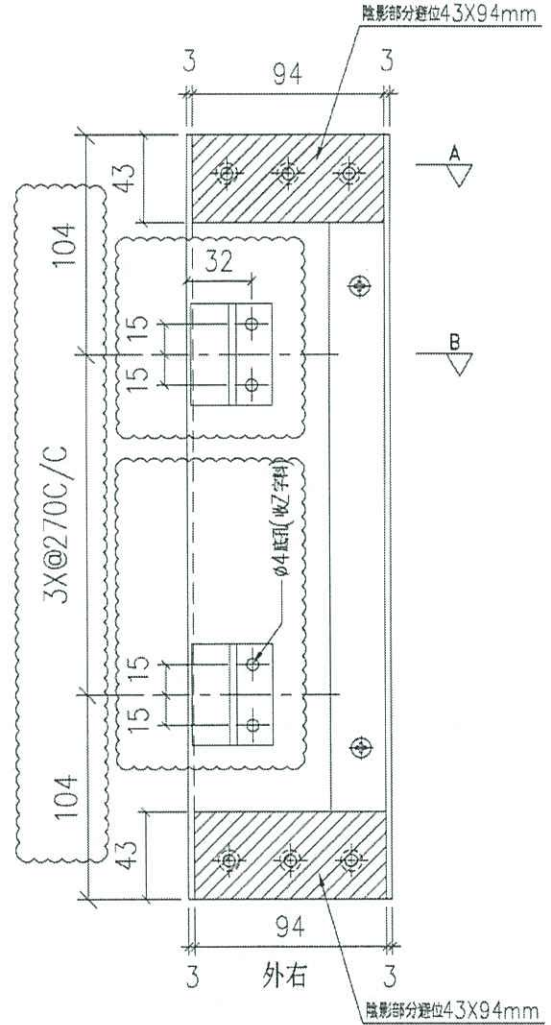
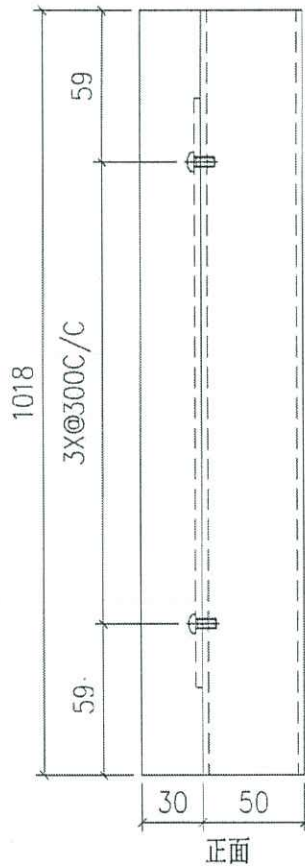
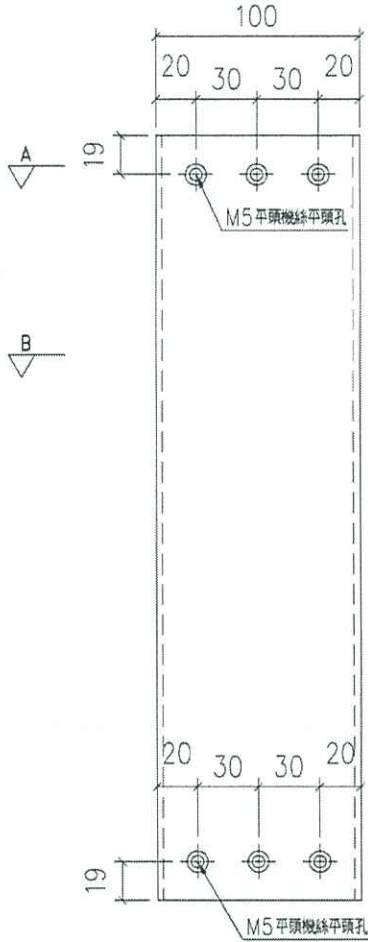
美特鋁質有限公司
MIDI Aluminium Fabricator Ltd.

工程號 J852 地盤 亞答老街

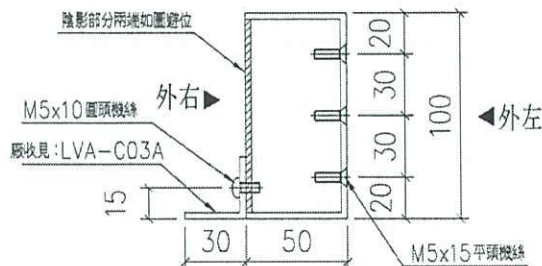
序號	物料編號	數量	使用位置	樓層
01	LVA01-M04A	18	LLC-頂右	T1/(1F~21F)
02	LVA01-M04A	18	LLC-頂右	T2/(1F~21F)
03	LVA01-M04A	18	LLC-頂右	T3/(1F~21F)
04	LVA01-M04A	2	LLCa-頂右	T1/(22F~23F)
05	LVA01-M04A	2	LLCa-頂右	T2/(22F~23F)
06	LVA01-M04A	2	LLCa-頂右	T3/(22F~23F)

2-211

送工地



正面
SECTION: B-B



正面
SECTION: A-A

名稱	100X50X3 鋁通/頂底橫	制圖	LHR	2020.09.20	修改	A	B
材料	PE00E3005	復核	-	-	日期	2020.09.26	2020.11.26
顏色	UCT806812XL-3	批准			圖號	J852-LVA-M04A	

From ei2k91e



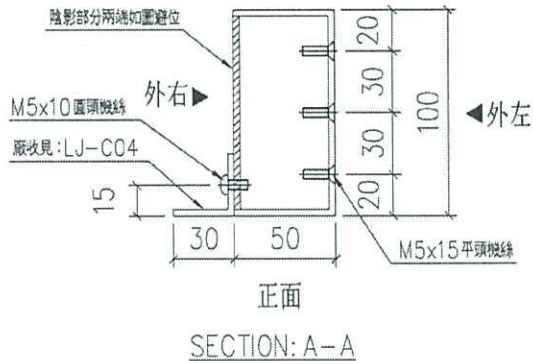
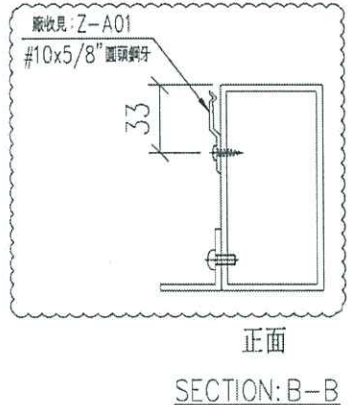
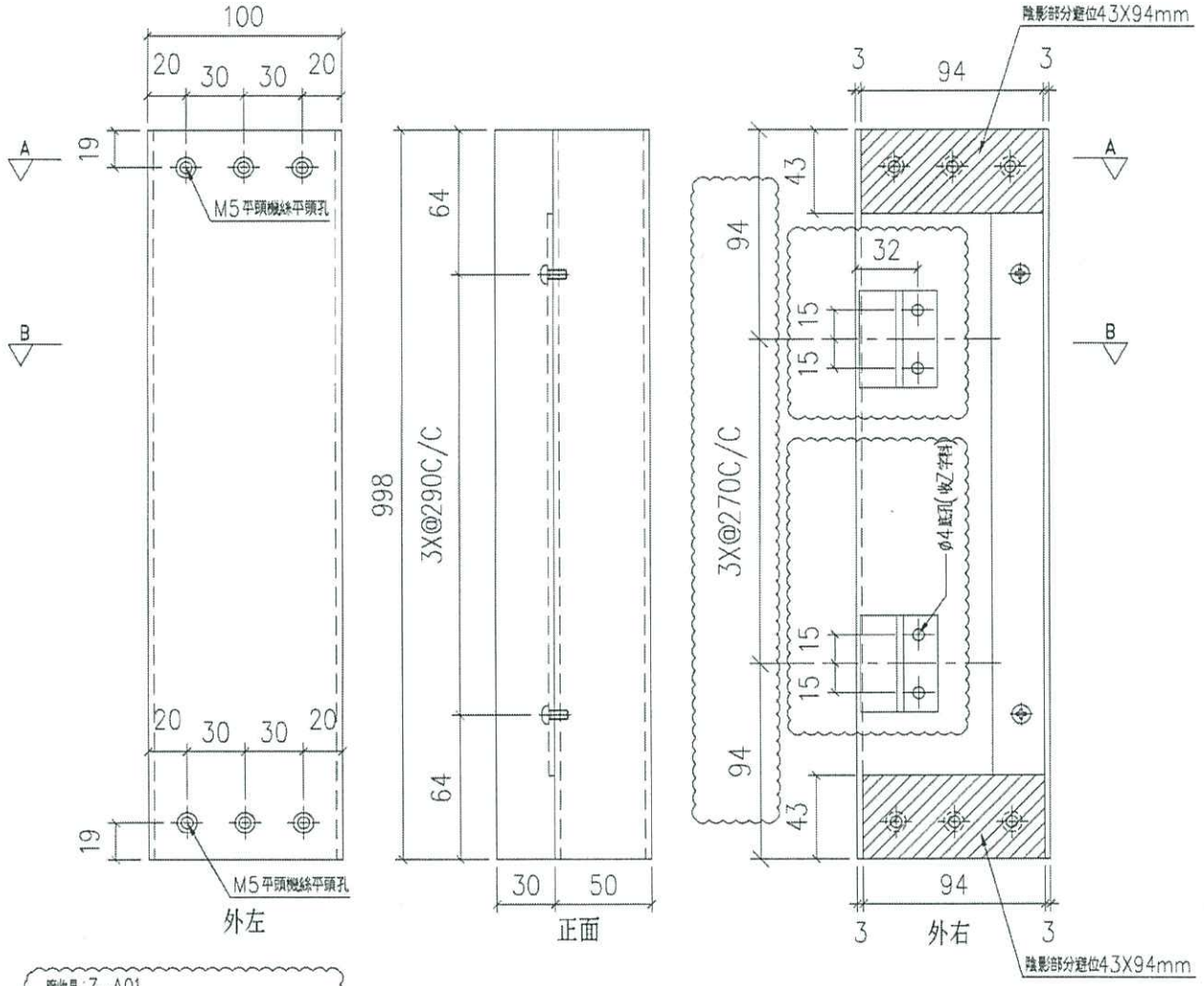
美特鋁質有限公司
MIDI Aluminium Fabricator Ltd.

工程號 J852 地盤 亞皆老街

序號	物料編號	數量	使用位置	樓層
01	LVA01-M05	18	LLC-頂橫/中	T1/(1F~21F)
02	LVA01-M05	18	LLC-頂橫/中	T2/(1F~21F)
03	LVA01-M05	18	LLC-頂橫/中	T3/(1F~21F)
04	LVA01-M05	2	LLCo-頂橫/中	T1/(22F~23F)
05	LVA01-M05	2	LLCo-頂橫/中	T2/(22F~23F)
06	LVA01-M05	2	LLCo-頂橫/中	T3/(22F~23F)

2-21F

送工地



名稱	100X50X3 鋁通/頂底橫	制圖	LHR	2020.09.20	修改	A	B
材料	PE00E3005	復核	-	-	日期	2020.09.26	2020.11.26
顏色	UCT806812XL-3	批準			圖號	J852-LVA-M05	

From ei 2491e



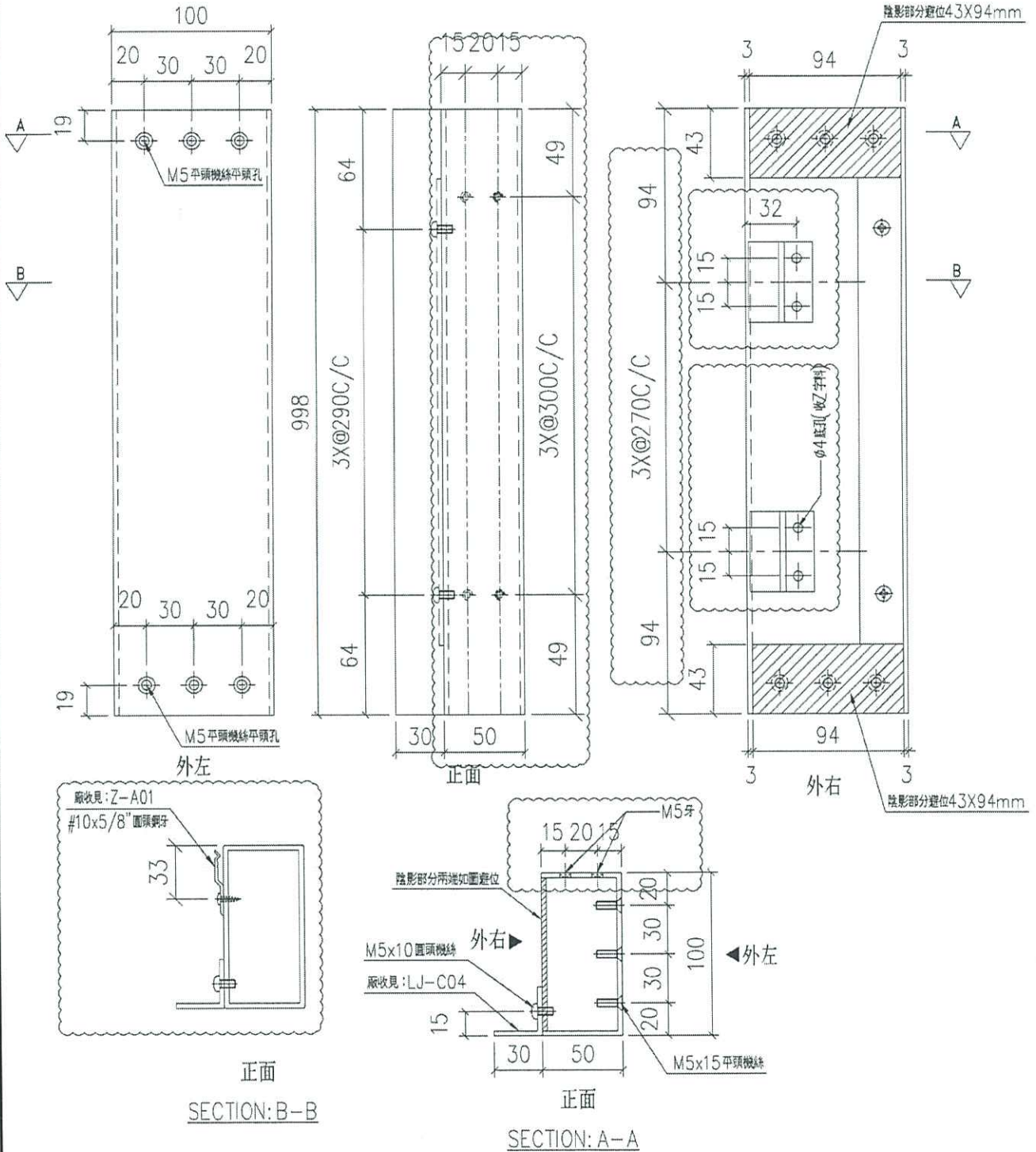
美特鋁質有限公司
MIDI Aluminium Fabricator Ltd.

工程號 J852 地盤 亞皆老街

序號	物料編號	數量	使用位置	樓層
01	LVA01-M05A	18	LLC-底橫/中	T1/(1F~21F)
02	LVA01-M05A	18	LLC-底橫/中	T2/(1F~21F)
03	LVA01-M05A	18	LLC-底橫/中	T3/(1F~21F)
04	LVA01-M05A	2	LLCa-底橫/中	T1/(22F~23F)
05	LVA01-M05A	2	LLCa-底橫/中	T2/(22F~23F)
06	LVA01-M05A	2	LLCa-底橫/中	T3/(22F~23F)

2-2

送工地



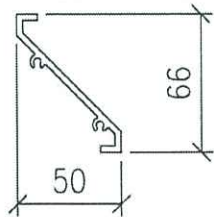
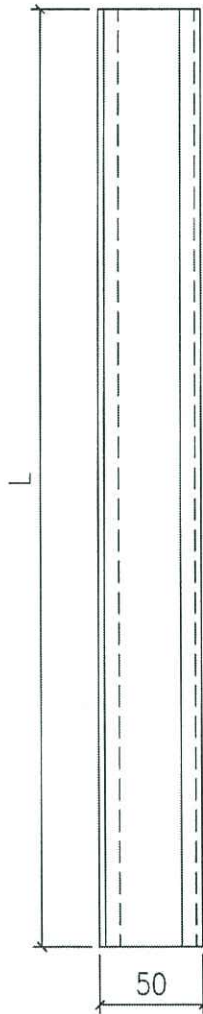
名稱	100X50X3 鋁通/頂底橫	制圖	LHR	2020.09.20	修改	A	
材料	PE00E3005	復核	-	-	日期	2020.11.26	
顏色	UCT806812XL-3	批准			圖號	J852-LVA-M05A	



美特鋁質有限公司
MIDI Aluminium Fabricator Ltd.

工程號	J852	地盤	亞皆老街
-----	------	----	------

工廠用



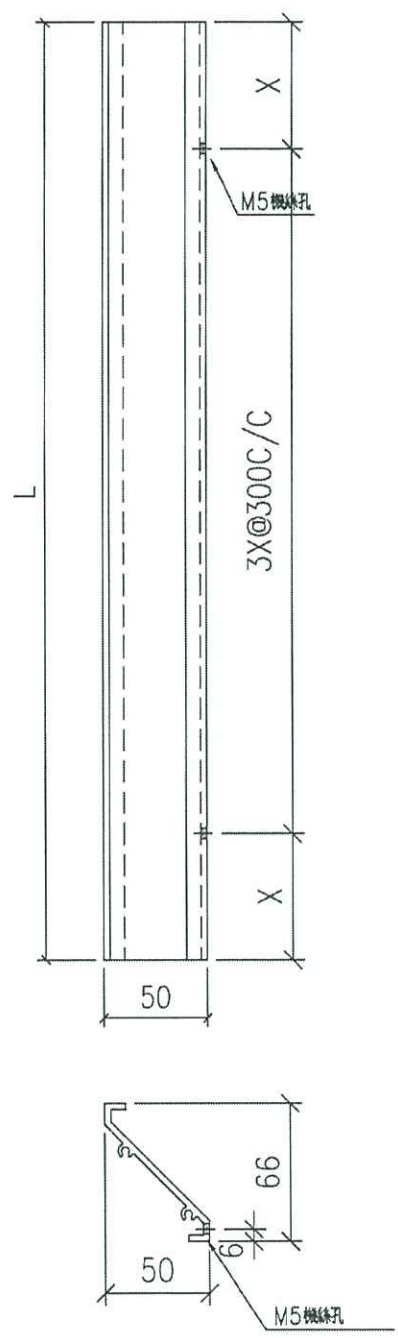
序號	物料編號	L(mm)	數量	使用位置	樓層
01	M06-01	1012	900850	LLC/兩邊	T1/(1F~21F)
02	M06-01	1012	900850	LLC/兩邊	T2/(1F~21F)
03	M06-01	1012	900850	LLC/兩邊	T3/(1F~21F)
04	M06-02	992	450425	LLC/中間	T1/(1F~21F)
05	M06-02	992	450425	LLC/中間	T2/(1F~21F)
06	M06-02	992	450425	LLC/中間	T2/(1F~21F)
07	M06-01	1012	112	LLC/兩邊	T1/(22F~23F)
08	M06-01	1012	112	LLC/兩邊	T2/(22F~23F)
09	M06-01	1012	112	LLC/兩邊	T2/(22F~23F)
10	M06-02	992	56	LLC/中間	T1/(22F~23F)
11	M06-02	992	56	LLC/中間	T2/(22F~23F)
12	M06-02	992	56	LLC/中間	T2/(22F~23F)

名稱	"50"百葉片	制圖	LHR	2020.09.20	修改	-		
材料	X843331	復核	-	-	日期	-		
顏色	UCT806812XL-3	批準			圖號	J852-LVA-M06		

美特鋁質有限公司
MIDI Aluminium Fabricator Ltd.

工程號	J852	地盤	亞皆老街
-----	------	----	------

工廠用



序號	物料編號	L(mm)	X(mm)	數量	使用位置	樓層
01	M06-01	1012	56	136 144	LLC/兩邊	T1/(2F~21F)
02	M06-01	1012	56	136 144	LLC/兩邊	T2/(2F~21F)
03	M06-01	1012	56	136 144	LLC/兩邊	T3/(2F~21F)
04	M06-02	992	46	68 72	LLC/中間	T1/(2F~21F)
05	M06-02	992	46	68 72	LLC/中間	T2/(2F~21F)
06	M06-02	992	46	68 72	LLC/中間	T2/(2F~21F)
07	M06-01	1012	56	16	LLC/兩邊	T1/(22F~23F)
08	M06-01	1012	56	16	LLC/兩邊	T2/(22F~23F)
09	M06-01	1012	56	16	LLC/兩邊	T2/(22F~23F)
10	M06-02	992	46	8	LLC/中間	T1/(22F~23F)
11	M06-02	992	46	8	LLC/中間	T2/(22F~23F)
12	M06-02	992	46	8	LLC/中間	T2/(22F~23F)

名稱	"50"百葉片	制圖	LHR	2020.09.20	修改	-		
材料	X843331	復核	-	-	日期	-		
顏色	UCT806812XL-3	批准			圖號	J852-LVA-M06A		



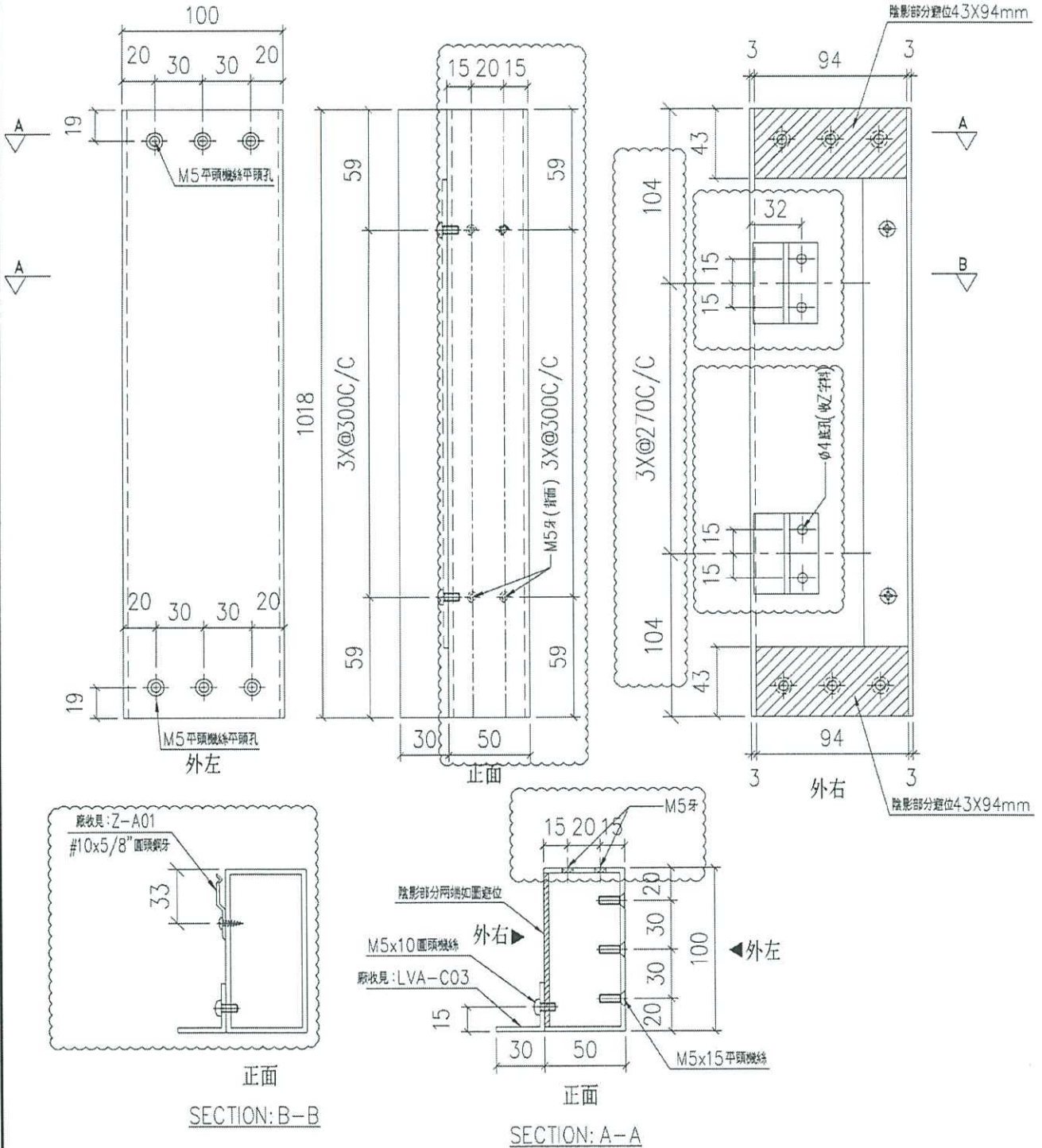
美特鋁質有限公司
MIDI Aluminium Fabricator Ltd.

工程號 J852 地盤 亞皆老街

序號	物料編號	數量	使用位置	樓層
01	LVA01-M07	1817	LLC-底右	T1/(1F~21F)
02	LVA01-M07	1817	LLC-底右	T2/(1F~21F)
03	LVA01-M07	1817	LLC-底右	T3/(1F~21F)
04	LVA01-M07	2	LLCa-底右	T1/(22F~23F)
05	LVA01-M07	2	LLCa-底右	T2/(22F~23F)
06	LVA01-M07	2	LLCa-底右	T3/(22F~23F)

2-21

送工地



名稱	100X50X3 鋁通/頂底橫	制圖	LHR	2020.09.20	修改	A	
材料	PE00E3005	復核	-	-	日期	2020.11.16	
顏色	UCT806812XL-3	批準			圖號	J852-LVA-M07	



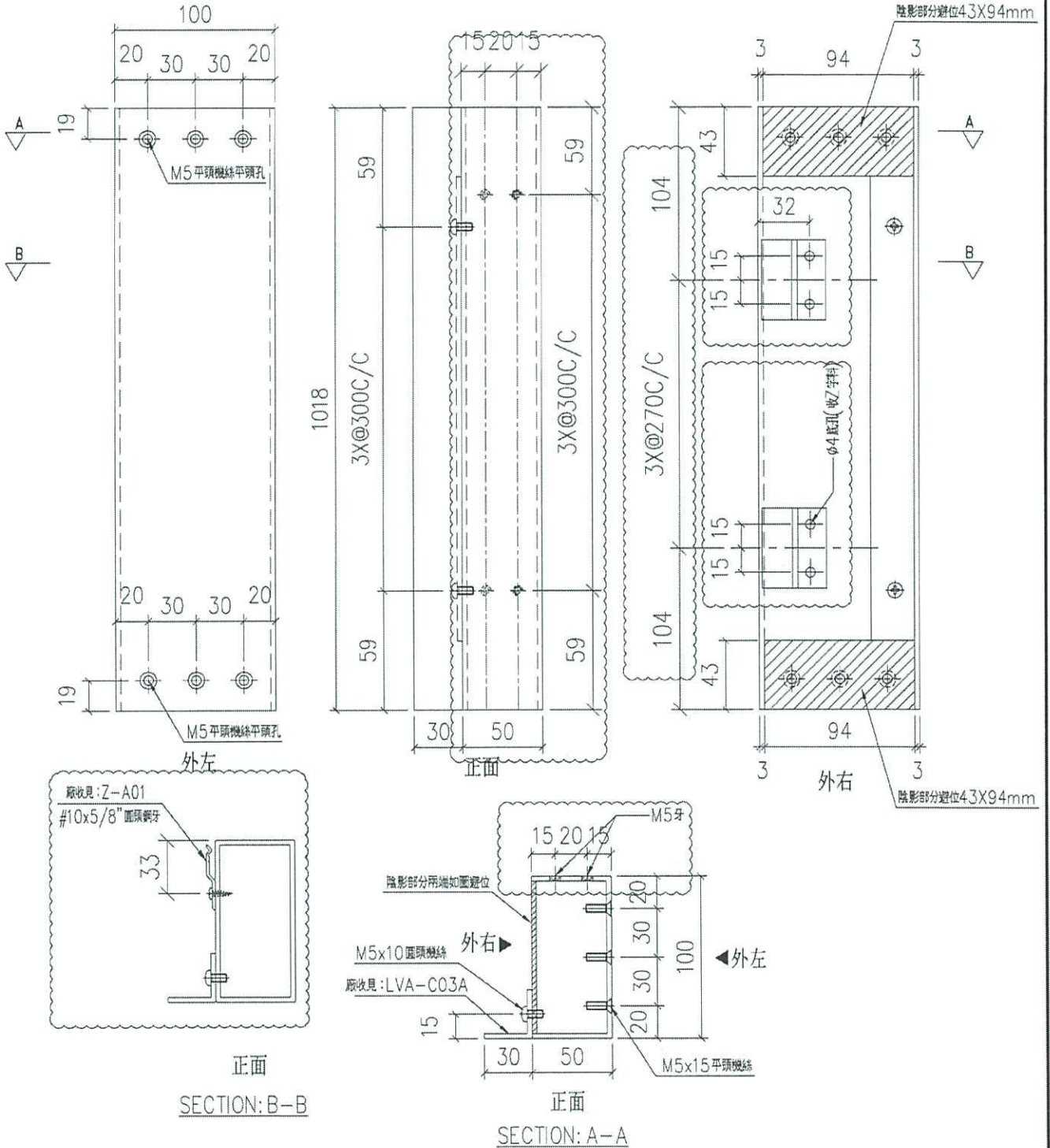
美特鋁質有限公司
MIDI Aluminium Fabricator Ltd.

工程號 J852 地盤 亞答老街

序號	物料編號	數量	使用位置	樓層
01	LVA01-M07A	18	LLC-底左	T1/(1F~21F)
02	LVA01-M07A	18	LLC-底左	T2/(1F~21F)
03	LVA01-M07A	18	LLC-底左	T3/(1F~21F)
04	LVA01-M07A	2	LLC-底左	T1/(22F~23F)
05	LVA01-M07A	2	LLC-底左	T2/(22F~23F)
06	LVA01-M07A	2	LLC-底左	T3/(22F~23F)

2-21

送工地



名稱	100X50X3 鋁通/頂底橫	制圖	LHR	2020.09.20	修改	A	
材料	PE00E3005	復核	-	-	日期	2020.11.26	
顏色	UCT806812XL-3	批准			圖號	J852-LVA-M07A	

From ei 2491

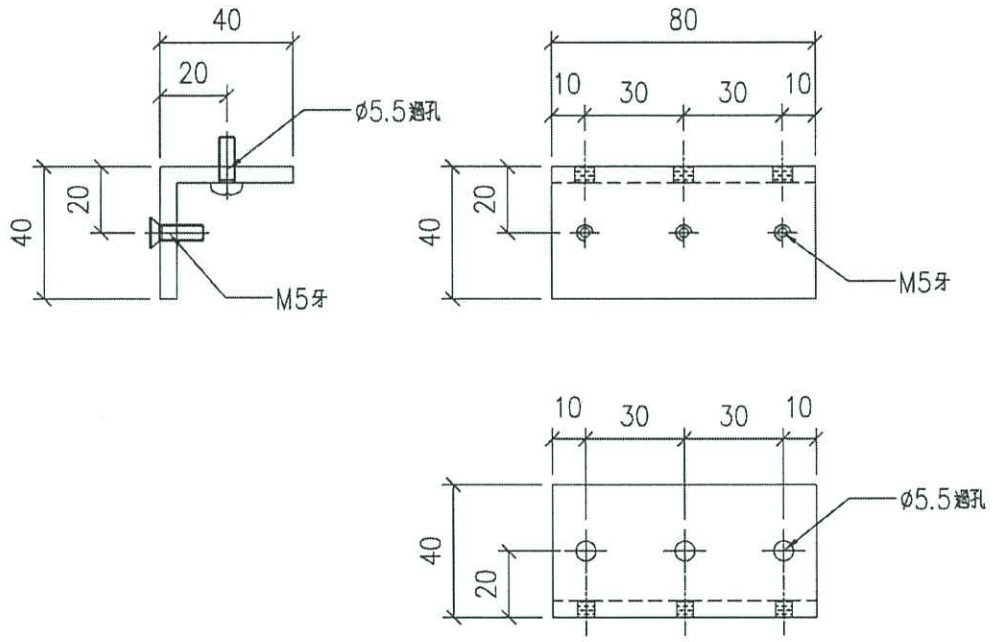
美特鋁質有限公司
MIDI Aluminium Fabricator Ltd.

工程號	J852	地盤	亞皆老街
-----	------	----	------

序号	物料編號	數量	位置	樓層
01	LVA-C01	720	橫磁企位	標準層/高層

工廠用

此數目為
請保留在作使用
ei 2780



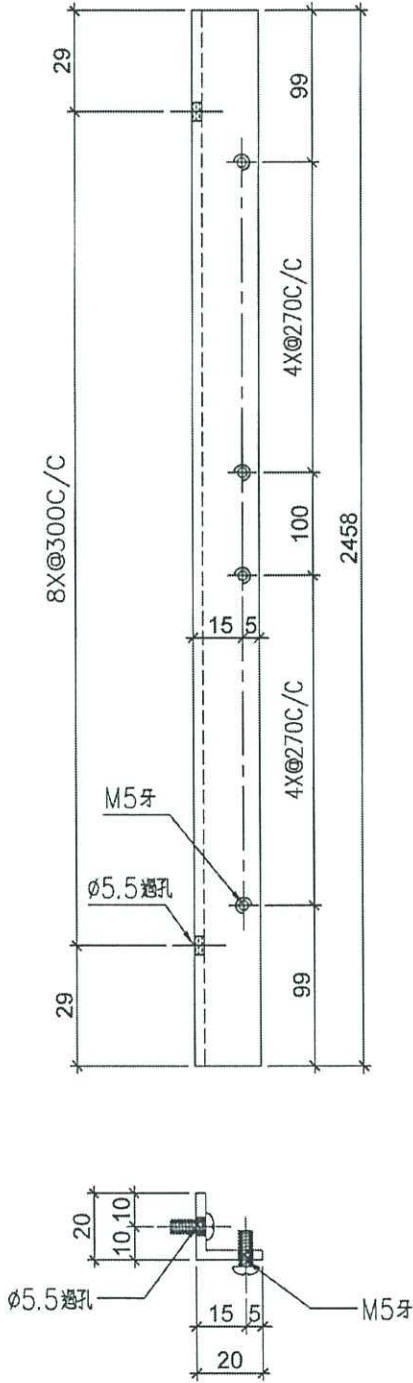
名稱	40*40*6mm 角碼	制圖	LHR	2020.09.20	修改	-		
材料	PE0E10017	復核	-	-	日期	-		
顏色	MILL	批准			圖號	J852-LVA-C01		

From ei 2491


美特鋁質 有限公司
 MIDI Aluminium Fabricator Ltd.
 工程號: J852 地盤: 亞皆老街

序号	物料編號	數量	使用位置	樓層
01	LVA-C02	36	LVA-M01/M02	T1 (1F~21F)
02	LVA-C02	36	LVA-M01/M02	T2 (1F~21F)
03	LVA-C02	36	LVA-M01/M02	T3 (1F~21F)

工廠用



名稱	20*20*3mm 鋁角	制圖	LHR	2020.09.20	修改	-		
材料	PE0E10021	復核	-	-	日期	-		
顏色	MILL	批準			圖號	J852-LVA-C02		

Fromeli 2491



美特鋁質有限公司
MIDI Aluminium Fabricator Ltd.

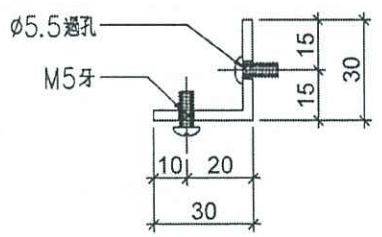
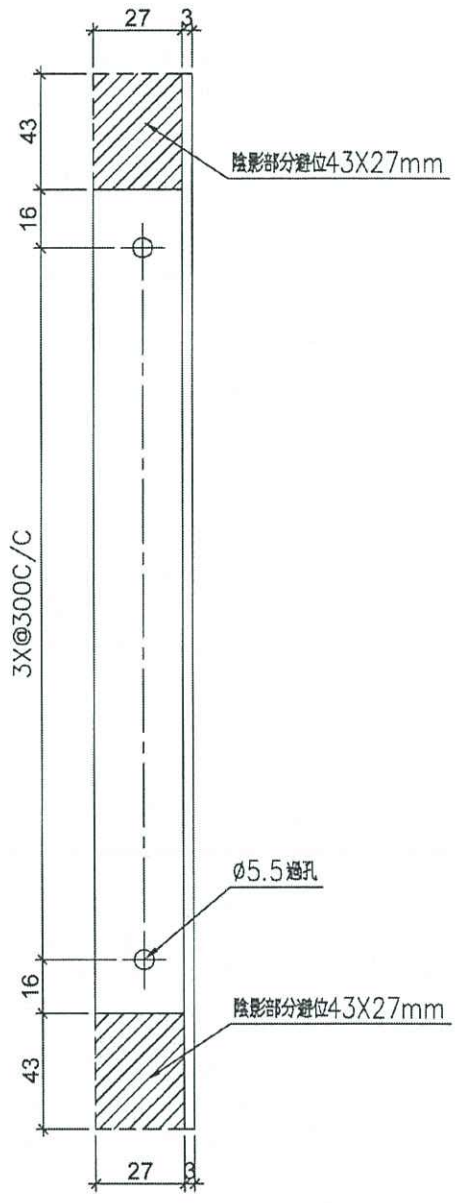
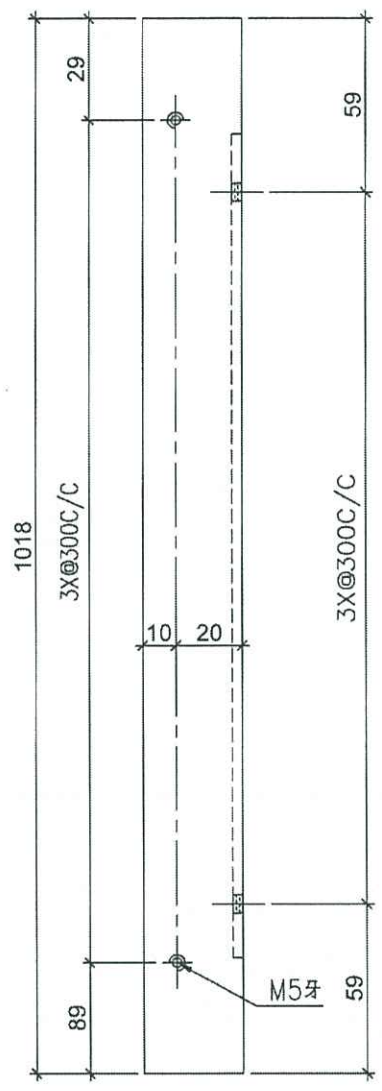
工程號	J852	地盤	亞答老街
-----	------	----	------

序号	物料編號	數量	使用位置	樓層
01	LVA-C03	36	LVA-M04	T1 (1F~21F)
02	LVA-C03	36	LVA-M04	T2 (1F~21F)
03	LVA-C03	36	LVA-M04	T3 (1F~21F)
04	LVA-C03	4	LVA-M04	T1 (22F~23F)
05	LVA-C03	4	LVA-M04	T2 (22F~23F)
06	LVA-C03	4	LVA-M04	T3 (22F~23F)

2-21

工廠用

右



名稱	30*30*3mm 鋁角	制圖	LHR	2020.09.20	修改	-	
材料	MH00001026	復核	-	-	日期	-	
顏色	MILL	批准			圖號	J852-LVA-C03	

From ei 2491



美特鋁質有限公司
MIDI Aluminium Fabricator Ltd.

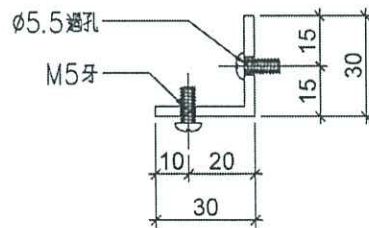
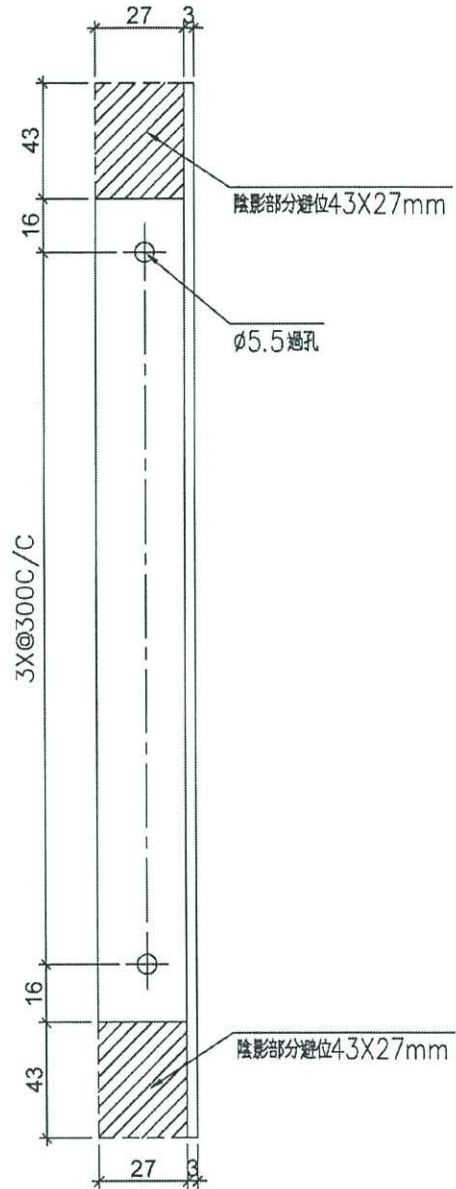
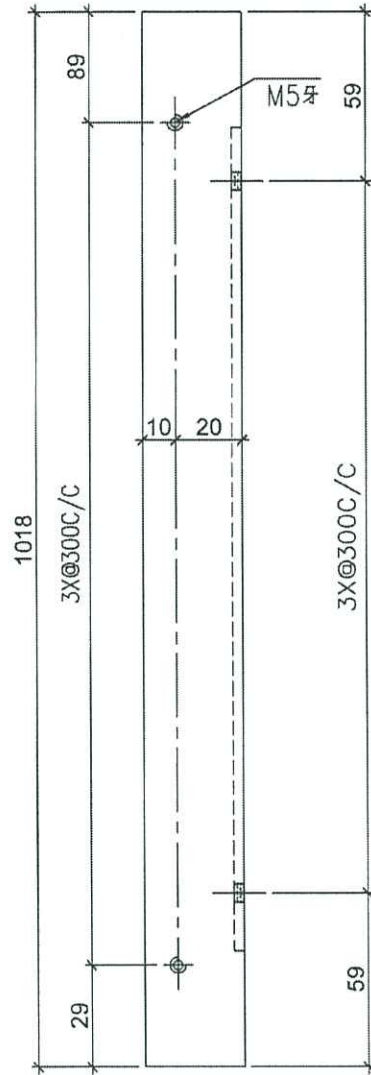
工程號 J852 地盤 亞皆老街

序号	物料編號	數量	使用位置	樓層
34 01	LVA-C03A	36	LVA-M04A	T1 (1F~21F)
34 02	LVA-C03A	36	LVA-M04A	T2 (1F~21F)
34 03	LVA-C03A	36	LVA-M04A	T3 (1F~21F)
04	LVA-C03A	4	LVA-M04A	T1 (22F~23F)
05	LVA-C03A	4	LVA-M04A	T2 (22F~23F)
06	LVA-C03A	4	LVA-M04A	T3 (22F~23F)

2-2

工廠用

右



名稱	30*30*3mm 鋁角	制圖	LHR	2020.09.20	修改	-		
材料	MH00001026	復核	-	-	日期	-		
顏色	MILL	批準			圖號	J852-LVA-C03A		

From ei 2491

美特鋁質有限公司
MIDI Aluminium Fabricator Ltd.

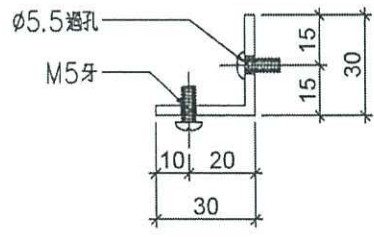
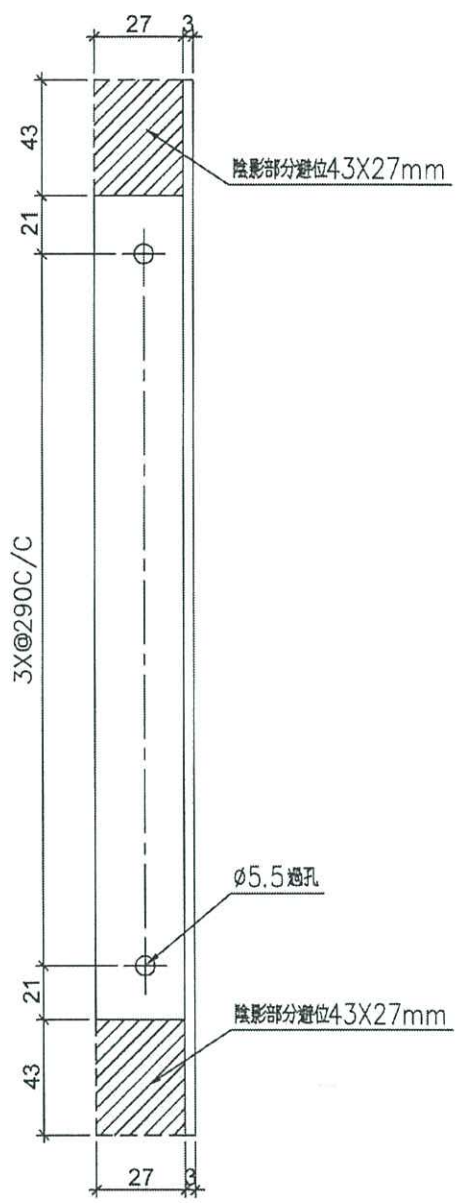
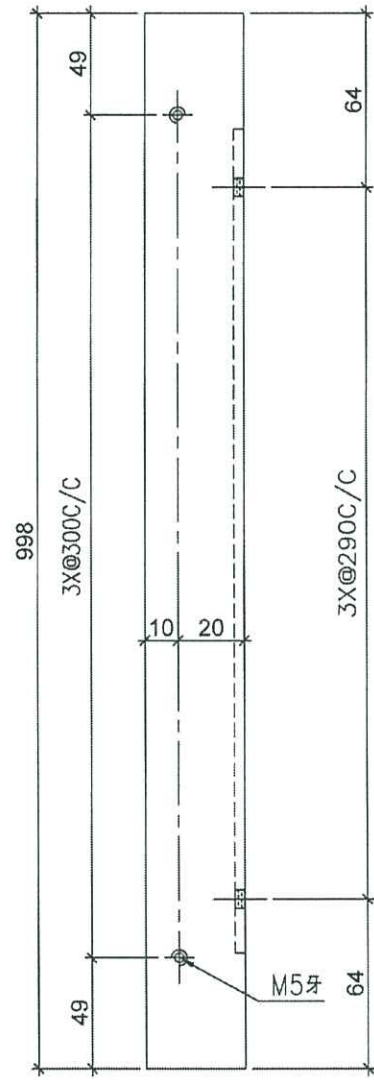
工程號	J852	地盤	亞皆老街
-----	------	----	------

序号	物料編號	數量	使用位置	樓層
01	LVA-C04	36	LVA-M05	T1 (1F~21F)
02	LVA-C04	36	LVA-M05	T2 (1F~21F)
03	LVA-C04	36	LVA-M05	T3 (1F~21F)
04	LVA-C04	4	LVA-M05	T1 (22F~23F)
05	LVA-C04	4	LVA-M05	T2 (22F~23F)
06	LVA-C04	4	LVA-M05	T3 (22F~23F)

2-21

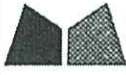
工廠用

右



名稱	30*30*3mm 鋁角	制圖	LHR	2020.09.20	修改	-		
材料	MH00001026	復核	-	-	日期	-		
顏色	MILL	批準			圖號	J852-LVA-C04		

From ei 2491c
 2-21
 20200920 LHR 222



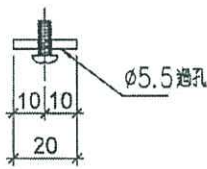
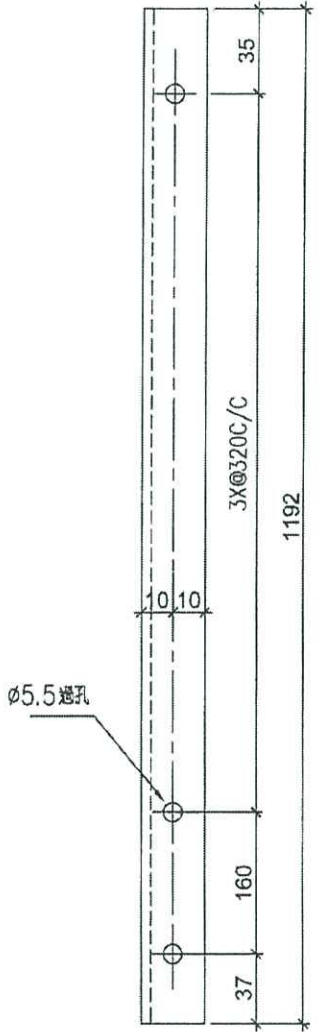
美特鋁質有限公司
 MIDI Aluminium Fabricator Ltd.

工程號 J852 地盤 亞皆老街

序号	物料編號	數量	使用位置	樓層
102 102 102	01 LVA-C05	108	LVA-UN1-04/05	T1 (1F~21F)
	02 LVA-C05	108	LVA-UN1-04/05	T2 (1F~21F)
	03 LVA-C05	108	LVA-UN1-04/05	T3 (1F~21F)
	04 LVA-C05	12	LVA-UN1-04/05	T1 (22F~23F)
	05 LVA-C05	12	LVA-UN1-04/05	T2 (22F~23F)
	06 LVA-C05	12	LVA-UN1-04/05	T3 (22F~23F)

工廠用

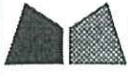
頂



名稱	20*3mm 雀網企壓巴	制圖	LHR	2020.09.20	修改	-	
材料	PE00E4006	復核	-	-	日期	-	
顏色	UCT806812XL-3	批准			圖號	J852-LVA-C05	

Msk

From ei 2491c



美特鋁質有限公司
MIDI Aluminium Fabricator Ltd.

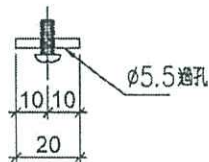
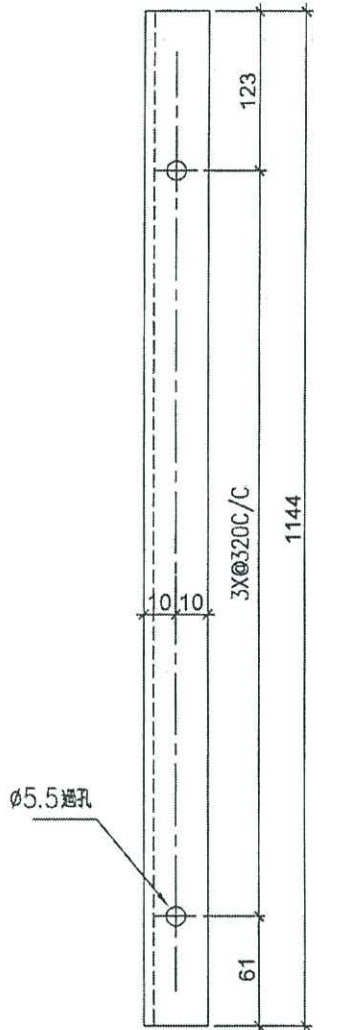
工程號 J852 地盤 亞皆老街

102
102
102

序号	物料編號	數量	使用位置	樓層
01	LVA-C05A	108	LVA-UN1-04A/05A	T1(1F~21F)
02	LVA-C05A	108	LVA-UN1-04A/05A	T2(1F~21F)
03	LVA-C05A	108	LVA-UN1-04A/05A	T3(1F~21F)

工廠用

頂



名稱	20*3mm 雀網企壓巴	制圖	LHR	2020.09.20	修改	-		
材料	PE00E4006	復核	-	-	日期	-		
顏色	UCT806812XL-3	批准			圖號	J852-LVA-C05A		

M8h

From ei 2491c

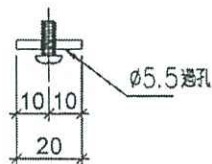
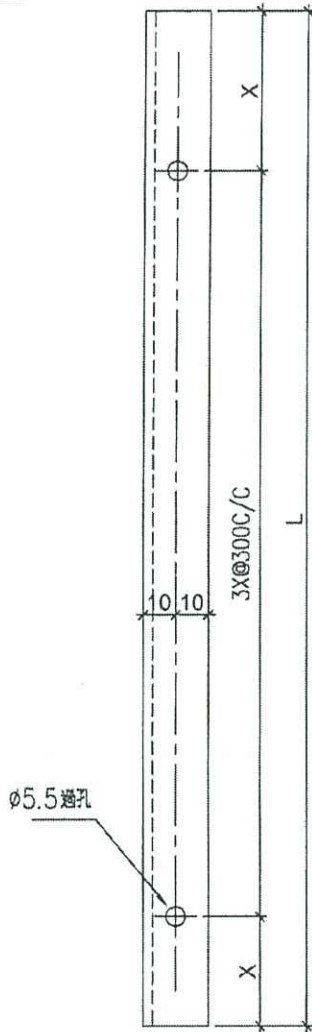


美特鋁質有限公司
MIDI Aluminium Fabricator Ltd.

工程號 J852 地盤 亞皆老街

工廠用

頂



序號	物料編號	L(mm)	X(mm)	數量	使用位置	樓層
204 01	C06-01	966	33	216	LLC/兩邊	T1/(1F~21F)
204 02	C06-01	966	33	216	LLC/兩邊	T2/(1F~21F)
204 03	C06-01	966	33	216	LLC/兩邊	T3/(1F~21F)
102 04	C06-02	946	23	108	LLC/中間	T1/(1F~21F)
102 05	C06-02	946	23	108	LLC/中間	T2/(1F~21F)
06	C06-02	946	23	108	LLC/中間	T2/(1F~21F)
07	C06-01	966	33	24	LLC/兩邊	T1/(22F~23F)
08	C06-01	966	33	24	LLC/兩邊	T2/(22F~23F)
09	C06-01	966	33	24	LLC/兩邊	T2/(22F~23F)
10	C06-02	946	23	12	LLC/中間	T1/(22F~23F)
11	C06-02	946	23	12	LLC/中間	T2/(22F~23F)
12	C06-02	946	23	12	LLC/中間	T2/(22F~23F)

2-21

名稱	20*3mm 雀網橫壓巴	制圖	LHR	2020.09.20	修改	-	
材料	PE00E4006	復核	-	-	日期	-	
顏色	UCT806812XL=3	批準			圖號	J852-LVA-C06	

M:u

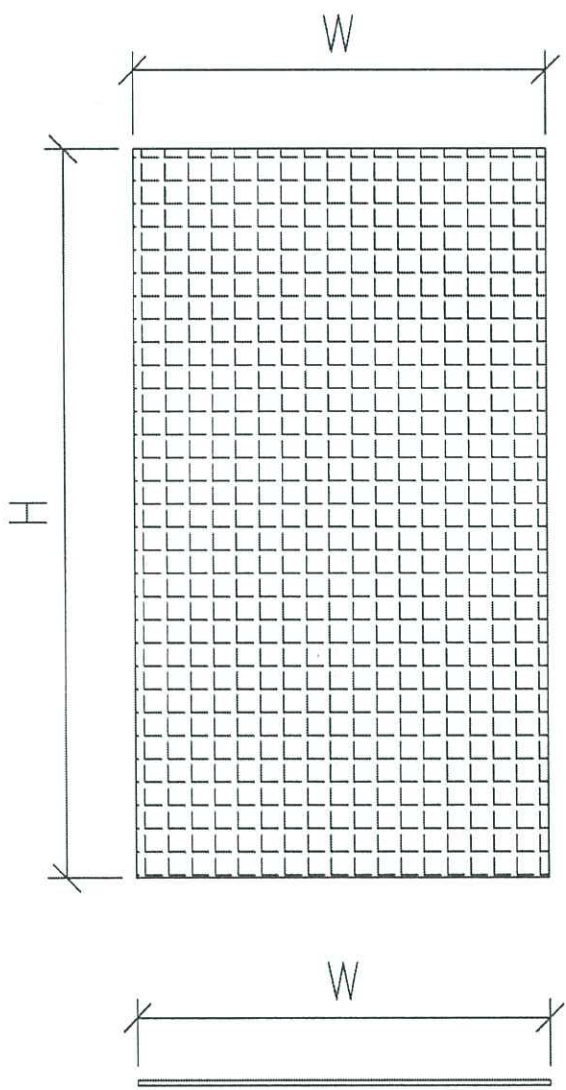
From ei 24/9/1

美特鋁質有限公司
MIDI Aluminium Fabricator Ltd.

工程號	J852	地盤	亞皆老街
-----	------	----	------

工廠用

頂



序號	物料編號	W(mm)	H(mm)	數量	使用位置	樓層	
34	01	C07-01	1014	1192	36	LVA-UN1-04	T1/(1F~21F)
34	02	C07-01	1014	1192	36	LVA-UN1-04	T2/(1F~21F)
34	03	C07-01	1014	1192	36	LVA-UN1-04	T3/(1F~21F)
	04	C07-01	1014	1192	4	LVA-UN1-04	T1/(22F~23F)
	05	C07-01	1014	1192	4	LVA-UN1-04	T2/(22F~23F)
	06	C07-01	1014	1192	4	LVA-UN1-04	T3/(22F~23F)
17	07	C07-02	994	1192	18	LVA-UN1-05	T1/(1F~21F)
17	08	C07-02	994	1192	18	LVA-UN1-05	T2/(1F~21F)
17	09	C07-02	994	1192	18	LVA-UN1-05	T3/(1F~21F)
	10	C07-02	994	1192	2	LVA-UN1-05	T1/(22F~23F)
	11	C07-02	994	1192	2	LVA-UN1-05	T2/(22F~23F)
	12	C07-02	994	1192	2	LVA-UN1-05	T3/(22F~23F)
34	13	C07-01A	1014	1169	36	LVA-UN1-04A	T1/(1F~21F)
34	14	C07-01A	1014	1169	36	LVA-UN1-04A	T2/(1F~21F)
34	15	C07-01A	1014	1169	36	LVA-UN1-04A	T3/(1F~21F)
17	16	C07-02A	994	1169	18	LVA-UN1-05A	T1/(1F~21F)
17	17	C07-02A	994	1169	18	LVA-UN1-05A	T2/(1F~21F)
17	18	C07-02A	994	1169	18	LVA-UN1-05A	T3/(1F~21F)
	19	C07-03	1014	1439	4	LVA-UN1-06	T1/(22F~23F)
	20	C07-03	1014	1439	4	LVA-UN1-06	T2/(22F~23F)
	21	C07-03	1014	1439	4	LVA-UN1-06	T3/(22F~23F)
	22	C07-04	994	1439	2	LVA-UN1-07	T1/(22F~23F)
	23	C07-04	994	1439	2	LVA-UN1-07	T2/(22F~23F)
	24	C07-04	994	1439	2	LVA-UN1-07	T3/(22F~23F)

2-21

2-21

2-2

名稱	5*5mm網眼/1.6mm線粗雀網	制圖	LHR	2020.09.20	修改	-		
材料	不銹鋼 316	復核	-	-	日期	-		
顏色	原色	批準			圖號	J852-LVA-C07		

From ei 2491

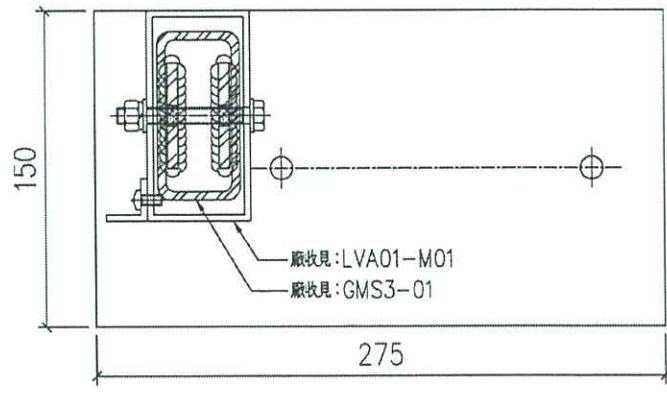
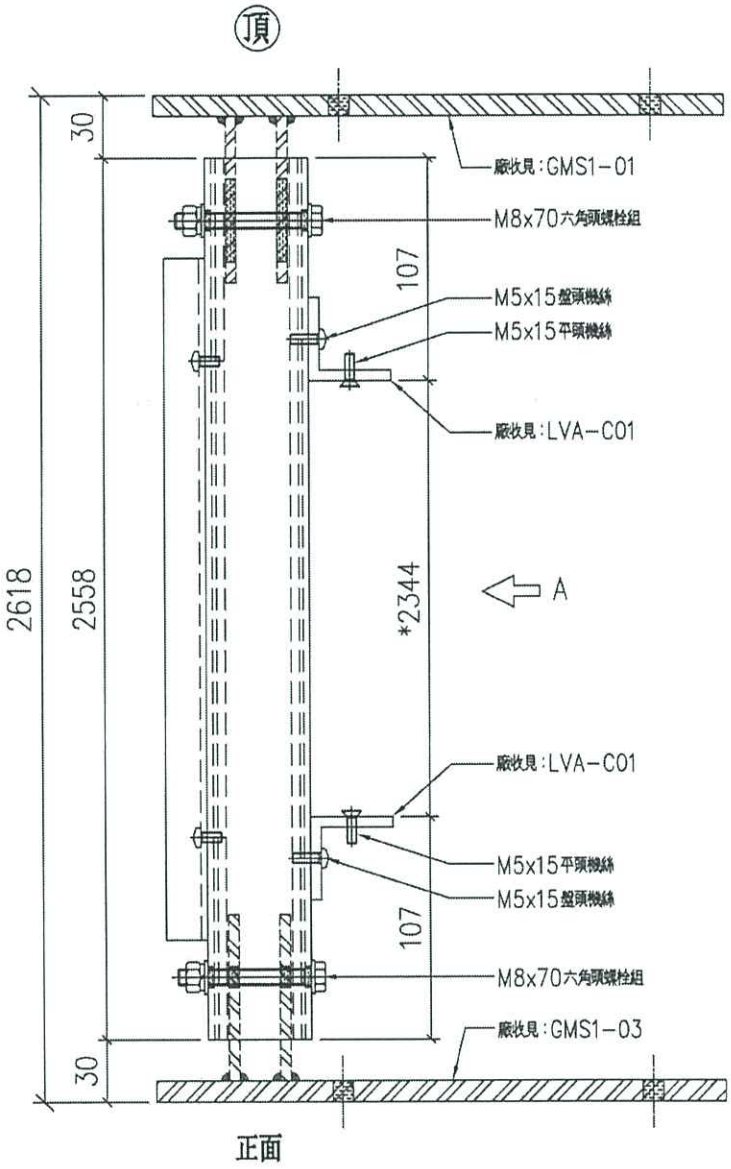
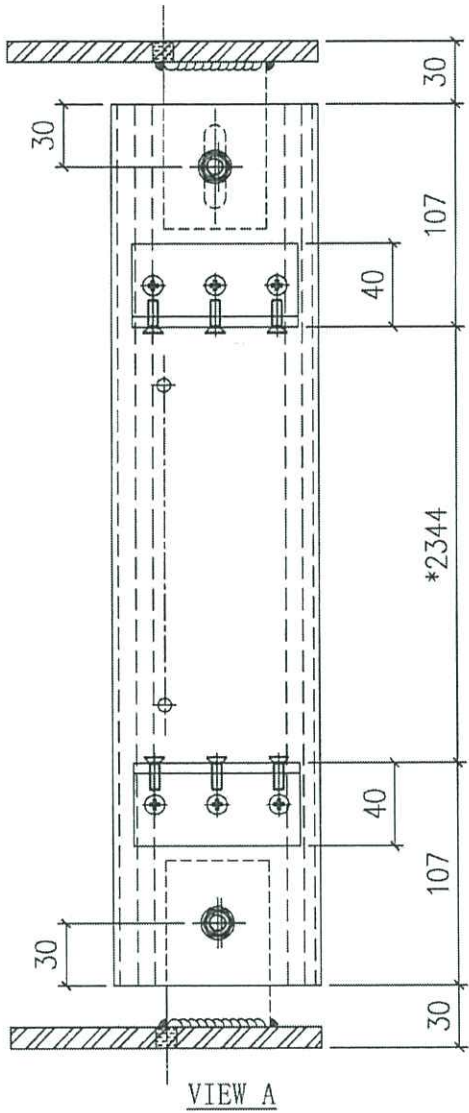
美特鋁質有限公司
MIDI Aluminium Fabricator Ltd.

工程號: J852 地盤: 亞皆老街

序號	物料編號	數量	使用位置	樓層
01	LVA01-M01	18	LLC-左企	T1/(1F~21F)
02	LVA01-M01	18	LLC-左企	T2/(1F~21F)
03	LVA01-M01	18	LLC-左企	T3/(1F~21F)

2-21

送工地 **組裝圖**



名稱	左企組裝圖	制圖	LHR	2020.09.20	修改	-		
材料	-	復核	-	-	日期	-		
顏色	UCT806812XL-3	批準			圖號	J852-LVA-UN1-01		

From li 2491

美特鋁質有限公司
MIDI Aluminium Fabricator Ltd.

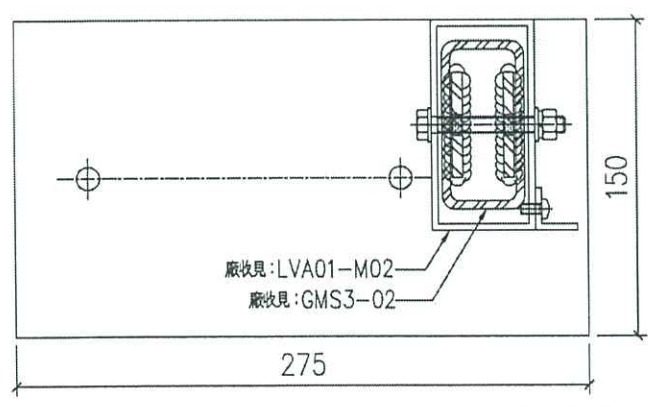
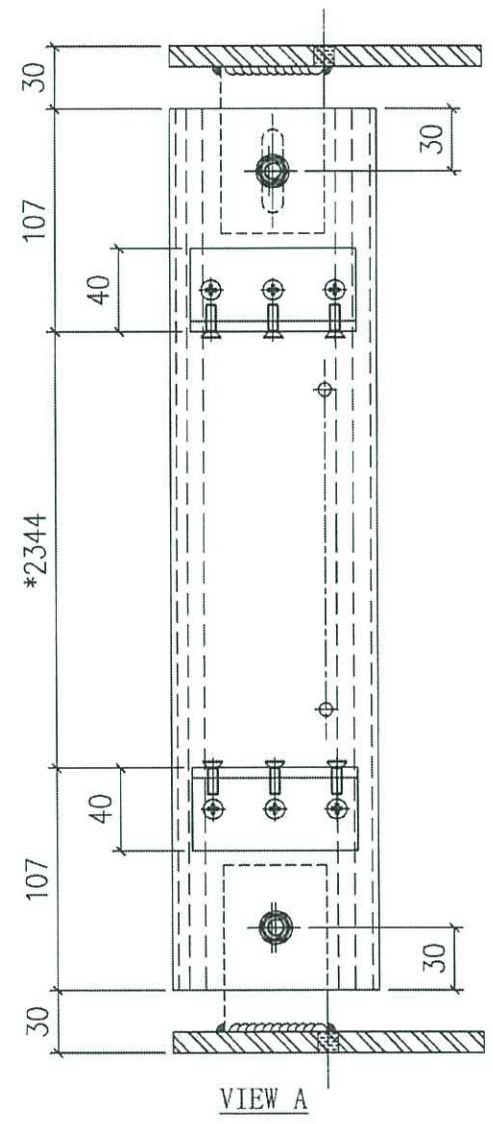
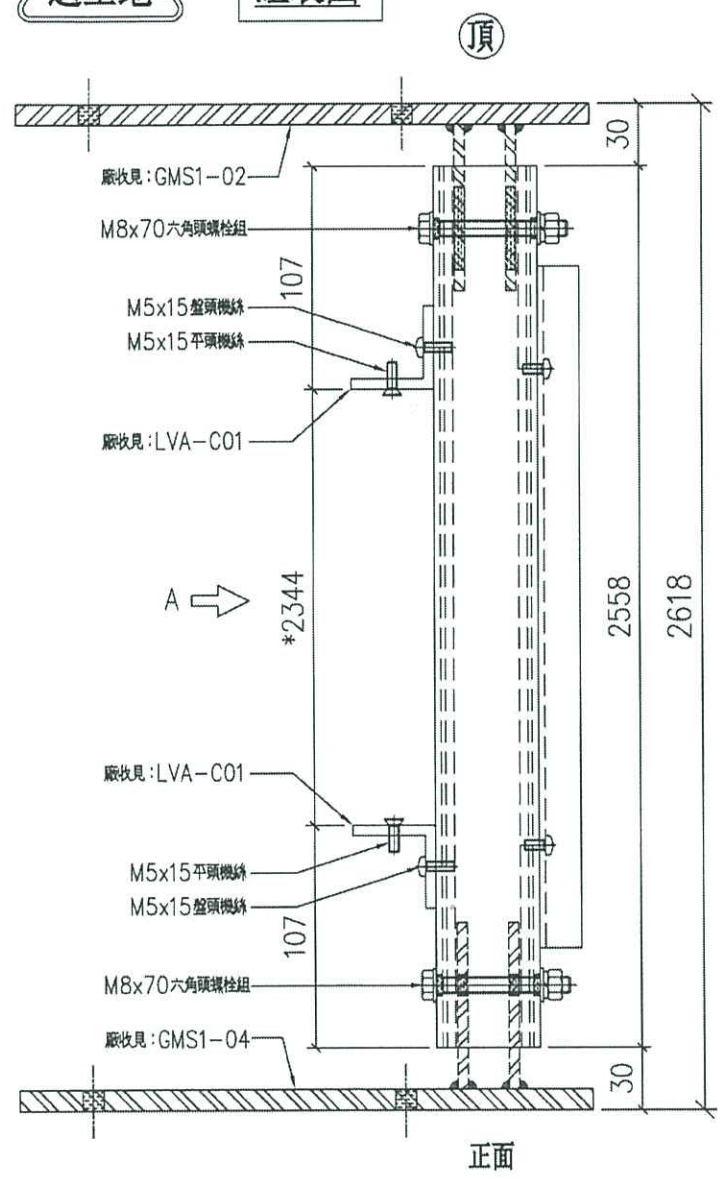
工程號: J852 地盤: 亞皆老街

序號	物料編號	數量	使用位置	樓層
01	LVA01-M02	18	LLC-右企	T1/(1F~21F)
02	LVA01-M02	18	LLC-右企	T2/(1F~21F)
03	LVA01-M02	18	LLC-右企	T3/(1F~21F)

2-21

送工地

組裝圖



名稱	右企組裝圖	制圖	LHR	2020.09.02	修改	-	
材料	-	復核	-	-	日期	-	
顏色	UCT806812XL-3	批準			圖號	J852-LVA-UN1-02	

From li 2491

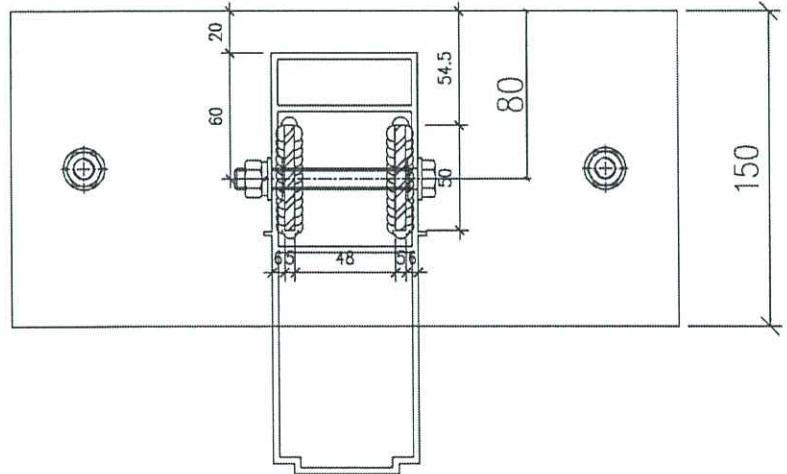
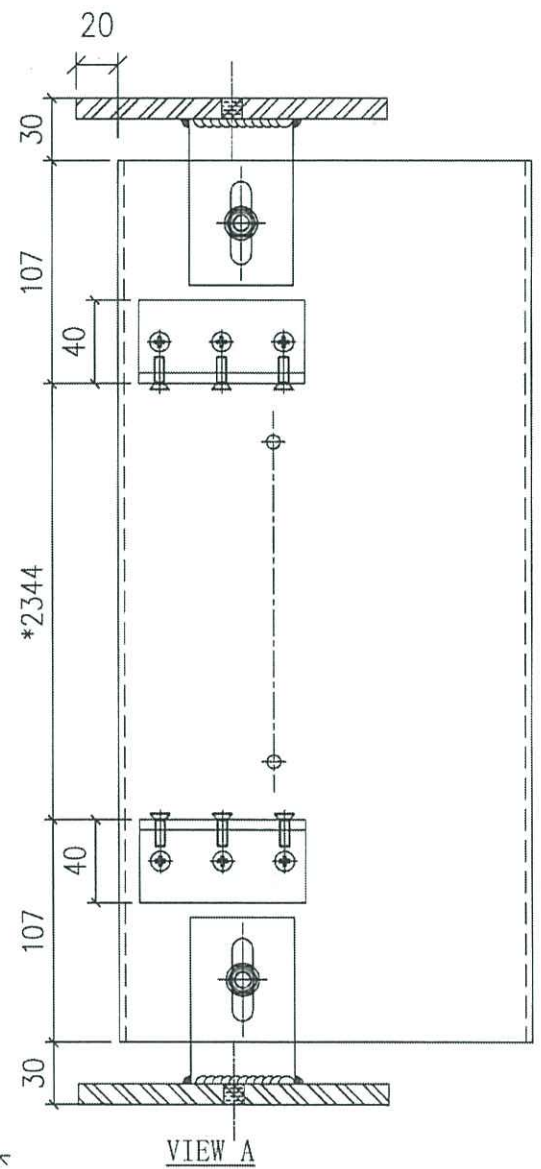
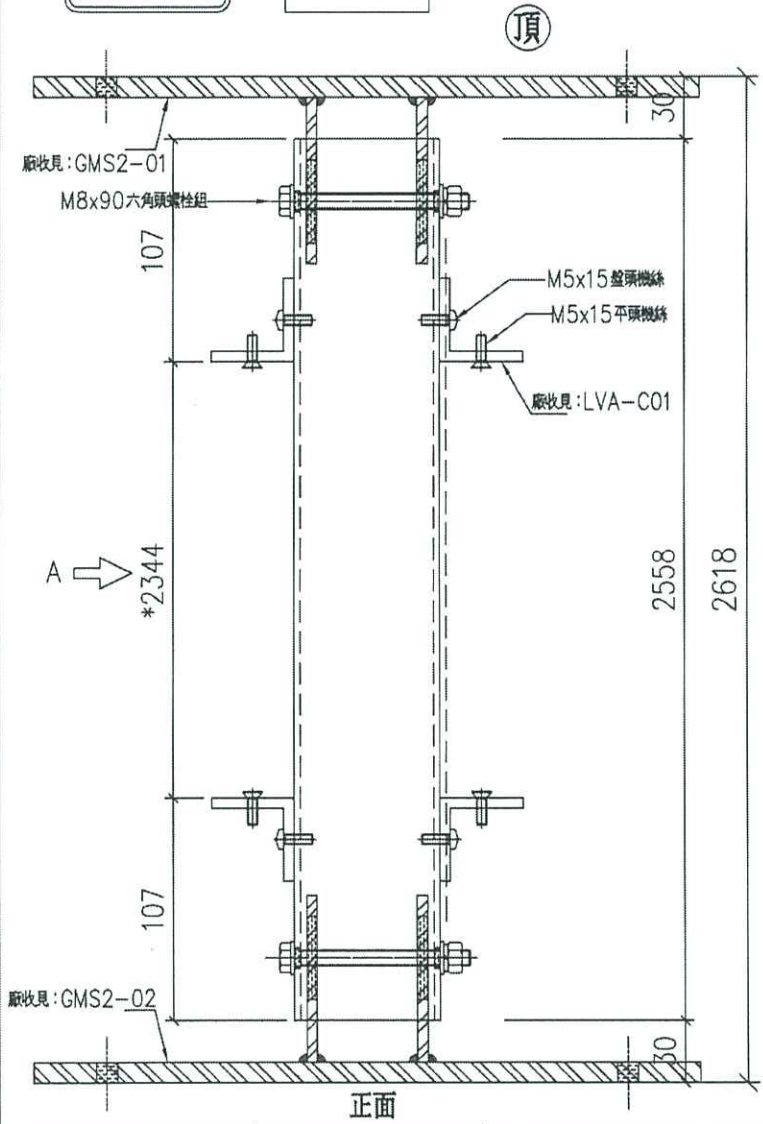
美特鋁質有限公司
MIDI Aluminium Fabricator Ltd.

工程號: J852 地盤: 亞皆老街

序號	物料編號	數量	使用位置	樓層
01	LVA01-M0336	36	LLC-中企	T1/(1F~21F)
02	LVA01-M0336	36	LLC-中企	T2/(1F~21F)
03	LVA01-M0336	36	LLC-中企	T3/(1F~21F)

2-2

送工地 組裝圖



名稱	中企組裝圖	制圖	LHR	2020.09.02	修改	-		
材料	-	復核	-	-	日期	-		
顏色	UCT806812XL-3	批準			圖號	J852-LVA-UN1-03		

From ci 2491

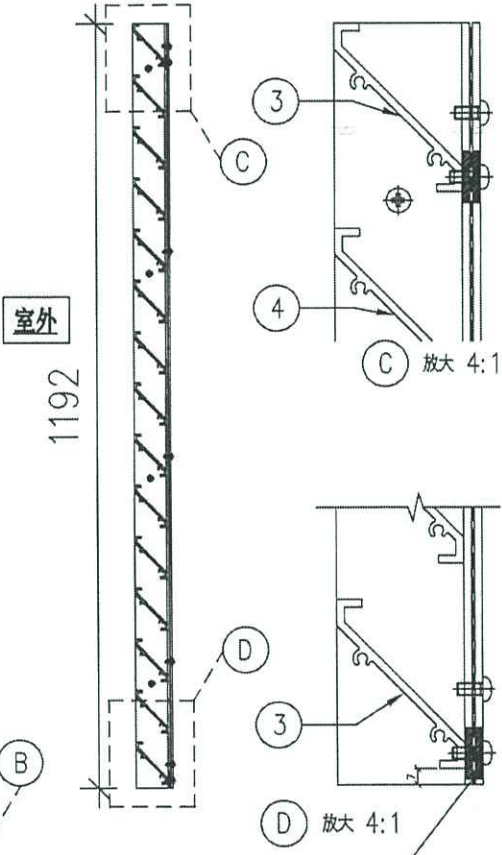
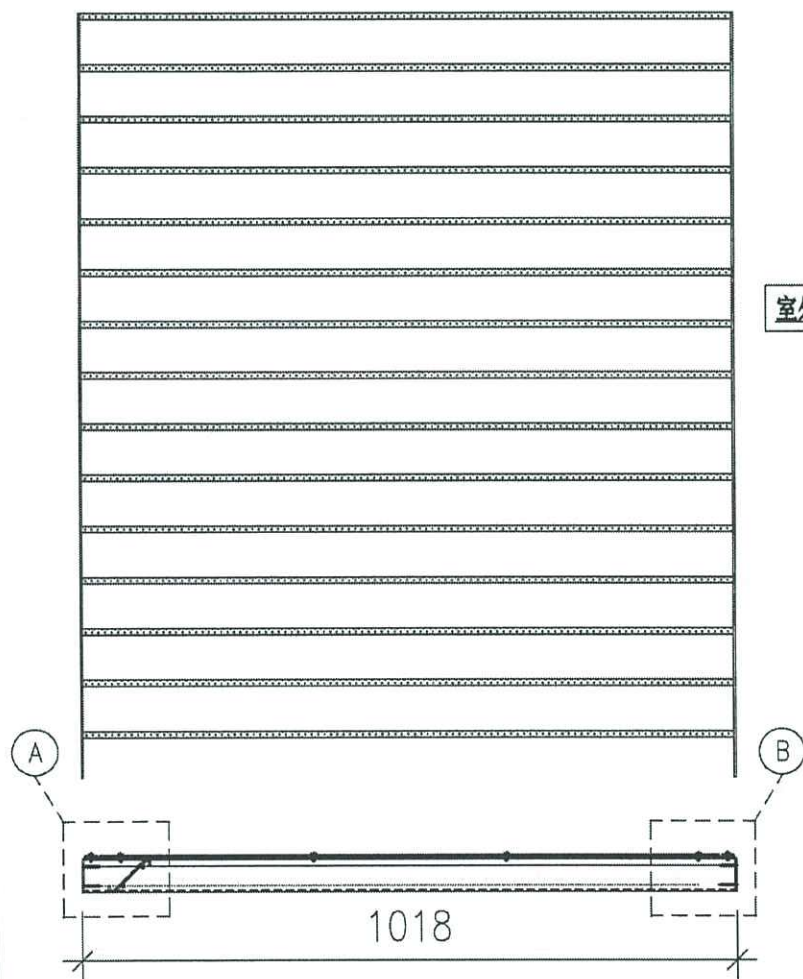
美特鋁質有限公司
MIDI Aluminium Fabricator Ltd.

工程號: J852 地盤: 亞皆老街

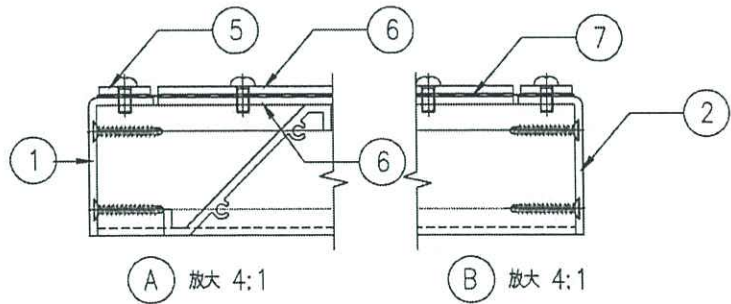
序號	百葉玉編號	數量	使用位置	樓層
01	LLC-UN01 <i>34</i>	36	LLC/兩邊上格	T1(1F~21F)
02	LLC-UN01 <i>34</i>	36	LLC/兩邊上格	T2(1F~21F)
03	LLC-UN01 <i>34</i>	36	LLC/兩邊上格	T3(1F~21F)
04	LLCa-UN01	4	LLCa/兩邊上格	T1(22F~23F)
05	LLCa-UN01	4	LLCa/兩邊上格	T2(22F~23F)
06	LLCa-UN01	4	LLCa/兩邊上格	T3(22F~23F)

2-21F

序號	物料編號/名稱	數量	備註
1	LVA-AP1-01/鋁零件	1	單幅數量
2	LVA-AP1-02/鋁零件	1	單幅數量
3	LVA-M06A-01/百頁片	2	單幅數量
4	LVA-M06-01/百頁片	13	單幅數量
5	LVA-C05/雀巢企壓巴	2	單幅數量
6	LVA-C06-01/雀巢企壓巴	4	單幅數量
7	LVA-C07-01/雀巢	1	單幅數量



此機絲在工廠預安裝，地盤將百頁玉安裝時需將下格的雀巢(超出25mm位)一起安裝

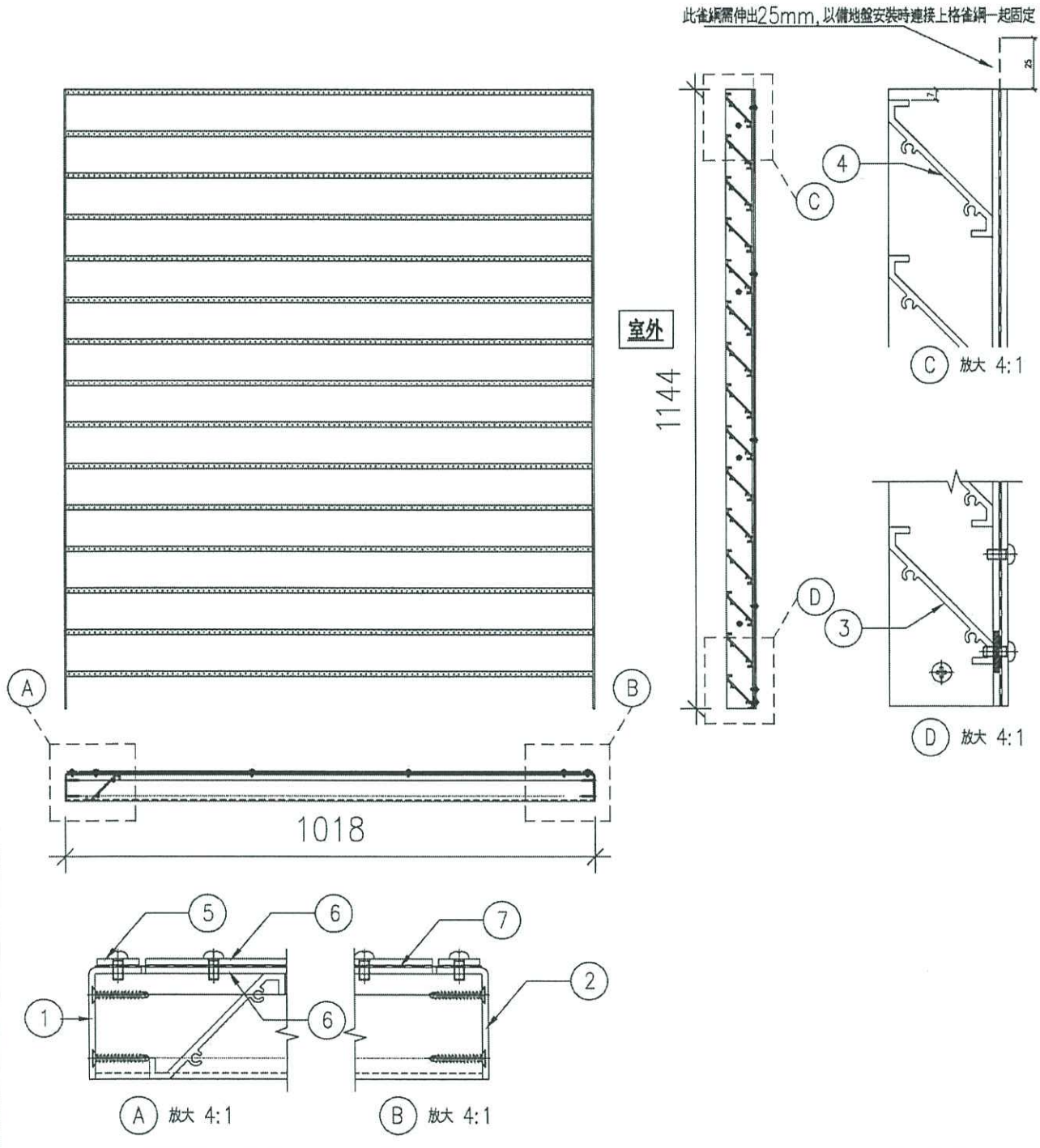


名稱	百葉玉組裝圖	制圖	LHR	2020.09.20	修改	-		
材料	-	復核	-	-	日期	-		
顏色	UCT806812XL-3	批準			圖號	J852-LVA-UN1-04		

 美特鋁質 有限公司 MIDI Aluminium Fabricator Ltd.				
工程號	J852	地盤	亞皆老街	
序號	百葉玉編號	數量	使用位置	樓層
01	LLC-UN01A 34 38		LLC/兩邊下格	T1(1F~21F)
02	LLC-UN01A 34 36		LLC/兩邊下格	T2(1F~21F)
03	LLC-UN01A 34 38		LLC/兩邊下格	T3(1F~21F)

2-21/F

序號	物料編號/名稱	數量	備註
1	LVA-AP1-01A/鋁折件	1	單幅數量
2	LVA-AP1-02A/鋁折件	1	單幅數量
3	LVA-M06A-01/百頁片	1	單幅數量
4	LVA-M06-01/百頁片	13	單幅數量
5	LVA-C05A/雀網企壓巴	2	單幅數量
6	LVA-C06-01/雀網企壓巴	2	單幅數量
7	LVA-C07-01/雀網	1	單幅數量



名稱	百葉玉組裝圖	制圖	LHR	2020.09.20	修改	-		
材料	-	復核	-	-	日期	-		
顏色	UCT806812XL-3	批準			圖號	J852-LVA-UN1-04A		

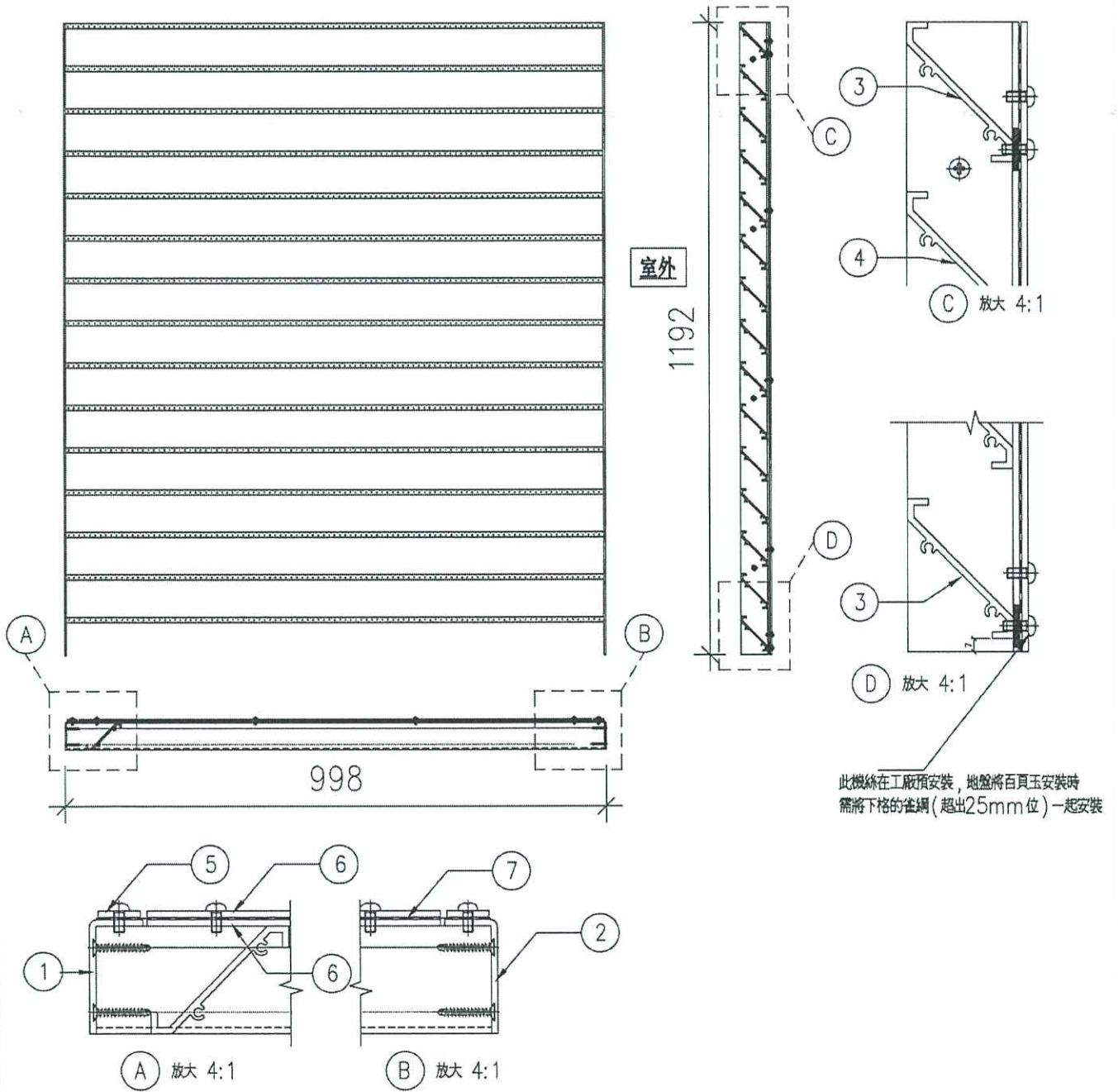
美特鋁質有限公司
MIDI Aluminium Fabricator Ltd.

工程號	J852	地盤	亞皆老街
-----	------	----	------

序號	物料編號/名稱	數量	備註
1	LVA-AP1-01/鋁件	1	單幅數量
2	LVA-AP1-02/鋁件	1	單幅數量
3	LVA-M06A-02/百頁片	2	單幅數量
4	LVA-M06-02/百頁片	13	單幅數量
5	LVA-C05-02/雀網企壓巴	2	單幅數量
6	LVA-C06-02/雀網企壓巴	4	單幅數量
7	LVA-C07-02/雀網	1	單幅數量

序號	百葉玉編號	數量	使用位置	樓層
01	LLC-UN02	18	LLC/中間上格	T1(1F~21F)
02	LLC-UN02	18	LLC/中間上格	T2(1F~21F)
03	LLC-UN02	18	LLC/中間上格	T3(1F~21F)
04	LLCa-UN02	2	LLCa/中間上格	T1(22F~23F)
05	LLCa-UN02	2	LLCa/中間上格	T2(22F~23F)
06	LLCa-UN02	2	LLCa/中間上格	T3(22F~23F)

2-21F



名稱	百葉玉組裝圖	制圖	LHR	2020.09.20	修改	-		
材料	-	復核	-	-	日期	-		
顏色	UCT806812XL-3	批準			圖號	J852-LVA-UN1-05		



美特鋁質有限公司
MIDI Aluminium Fabricator Ltd.

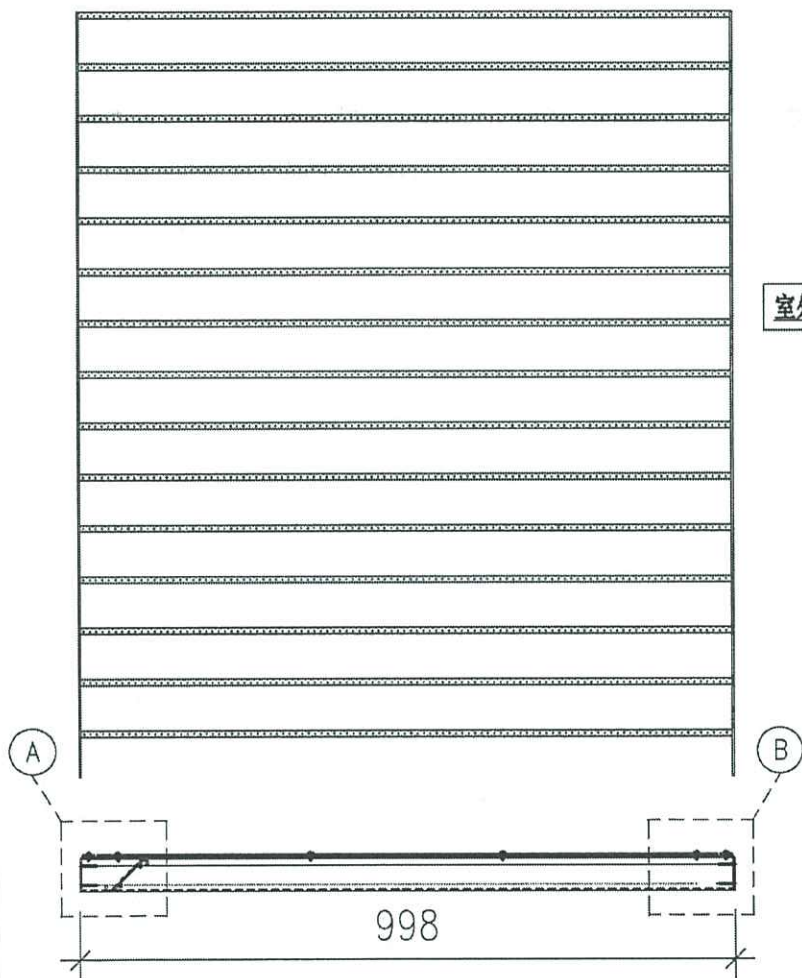
工程號 J852 地盤 亞皆老街

序號	百葉玉編號	數量	使用位置	樓層
01	LLC-UN02A 17	18	LLC/中間下格	T1(1F~21F)
02	LLC-UN02A 17	18	LLC/中間下格	T2(1F~21F)
03	LLC-UN02A 17	18	LLC/中間下格	T3(1F~21F)

2-21F

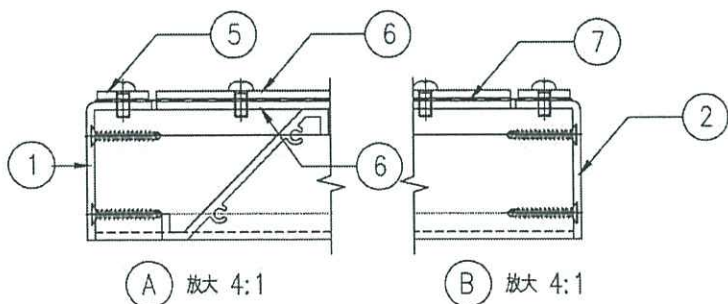
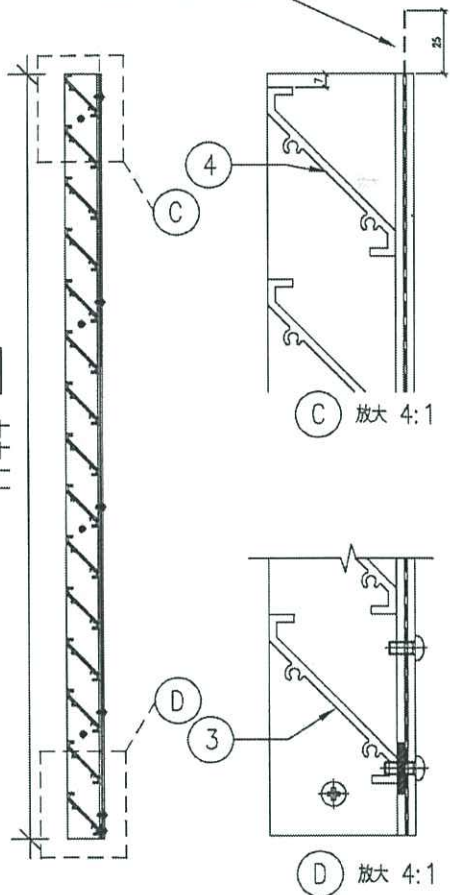
序號	物料編號/名稱	數量	備註
1	LVA-AP1-01A/鋁折件	1	單幅數量
2	LVA-AP1-02A/鋁折件	1	單幅數量
3	LVA-M06A-02/百頁片	1	單幅數量
4	LVA-M06-02/百頁片	13	單幅數量
5	LVA-C05A/雀網企壓巴	2	單幅數量
6	LVA-C06-02/雀網企壓巴	2	單幅數量
7	LVA-C07-02A/雀網	1	單幅數量

此雀網需伸出25mm, 以備地盤安裝時連接上格雀網一起固定



室外

1144



名稱	百葉玉組裝圖	制圖	LHR	2020.09.20	修改	-		
材料	-	復核	-	-	日期	-		
顏色	UCT806812XL-3	批準			圖號	J852-LVA-UN1-05A		

From ei 2491e

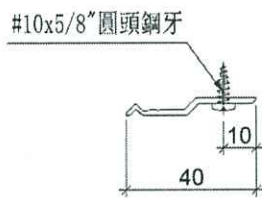
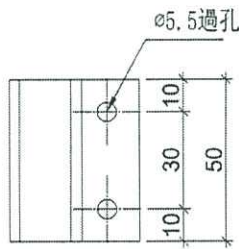

美特鋁質 有限公司
 MIDI Aluminium Fabricator Ltd.

工程號	J-852	地盤	亞皆老街
-----	-------	----	------

序号	物料編號	數量	位置	樓層
01	Z-A01	1440	底橫收口用	

工廠用

此項物料
 有，請保留
 作 ei 2491e 用



新增圖

名稱	Z字碼	制圖	Ivan	2020.11.25	修改		
材料	X84589	復核	-	-	日期		
顏色	MILL	批准			圖號	Z-A01	