

工程指示 / 要求簡箋(E.I.)

工程指示編號：EI / 2491 / 20

修改版次：D

工程編號：J - 852

工程名稱：亞皆老街中電

工程項目：大樓百葉 鋁料加工圖

收件人：生統

發件人：Ant Yeung

日期：06/11/2020

要求提供 / 確認 事項：

- |                                    |                                     |                               |
|------------------------------------|-------------------------------------|-------------------------------|
| <input type="checkbox"/> 初步鋁料 B.M. | <input type="checkbox"/> 加工拆圖，然後生產  | <input type="checkbox"/> 尺寸表  |
| <input type="checkbox"/> 正式鋁料 B.M. | <input type="checkbox"/> 技術上資料 / 指示 | <input type="checkbox"/> 報價   |
| <input type="checkbox"/> 配件 B.M.   | <input type="checkbox"/> 樣辦或貨品說明書   | <input type="checkbox"/> 分判合約 |

內容：

請按加工圖生產大樓百葉供送地盆用。

**D 版：LVA-M03A (只放行首 5 層百葉框料) 其餘再待通知再生產。**

C 版：雀網壓巴 BM 已訂 Mill 料，用 mill 料生產

B 版：M03,M03A。

A 版：因 BD 要加踢腳板，橫料加孔。

注意：百葉框料 分批生產。(先生產 5 層) 2,3,5,6,7/F

百葉玉料 先生產 3,5,6/F (3 層)，

分座包扎 2020.10.13 先到 T3 的 謝謝

請在 2020.10.13 前完成上列要求。

附有關圖紙 / 文件：

以上項目為：

- 原合約工程包  原合約工程加 / 減賬  新工程報價

原因：-

分發東莞各部門：

- |  |   |  |  |
|--|---|--|--|
| <input type="checkbox"/> 生產技術總監 <input type="checkbox"/> 連附件 | <input type="checkbox"/> 技術部 <input type="checkbox"/> 連附件   | <input type="checkbox"/> 生產部 <input type="checkbox"/> 連附件    | <input type="checkbox"/> 機械設計部 <input type="checkbox"/> 連附件    |
| <input type="checkbox"/> 採購部 <input type="checkbox"/> 連附件    | <input type="checkbox"/> 生產統籌部 <input type="checkbox"/> 連附件 | <input type="checkbox"/> 小羅 & 清 <input type="checkbox"/> 連附件 |  |
| <input type="checkbox"/> 質檢部 <input type="checkbox"/> 連附件    | <input type="checkbox"/> 會計部 <input type="checkbox"/> 連附件   | <input type="checkbox"/> 報關組 <input type="checkbox"/> 連附件    | <input type="checkbox"/> 其他 _____ <input type="checkbox"/> 連附件 |

分發其他分判：

- 水洪  連附件

分發香港各部門：

- |   |  |   |   |
|---|--|---|---|
| <input type="checkbox"/> 行政部 <input type="checkbox"/> 連附件 | <input type="checkbox"/> 會計部 <input type="checkbox"/> 連附件  | <input type="checkbox"/> 統籌部 <input type="checkbox"/> 連附件 | <input checked="" type="checkbox"/> 工程部地盤科文 <input type="checkbox"/> 連附件 祥哥 |
| <input type="checkbox"/> 採購部 <input type="checkbox"/> 連附件 | <input type="checkbox"/> QS 部 <input type="checkbox"/> 連附件 | <input type="checkbox"/> 維修部 <input type="checkbox"/> 連附件 | <input type="checkbox"/> 其他 _____ <input type="checkbox"/> 連附件              |

傳遞編號：

HK 2545 / 20

發件人簽署：

項目經理簽署：



美特鋁質 有限公司

MIDI Aluminium Fabricator Ltd.

工程號

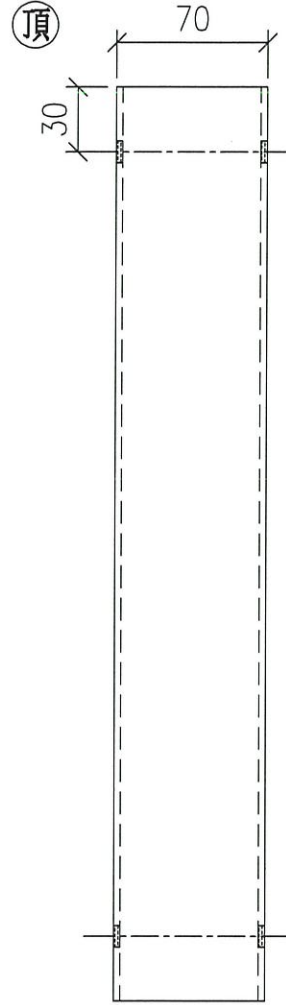
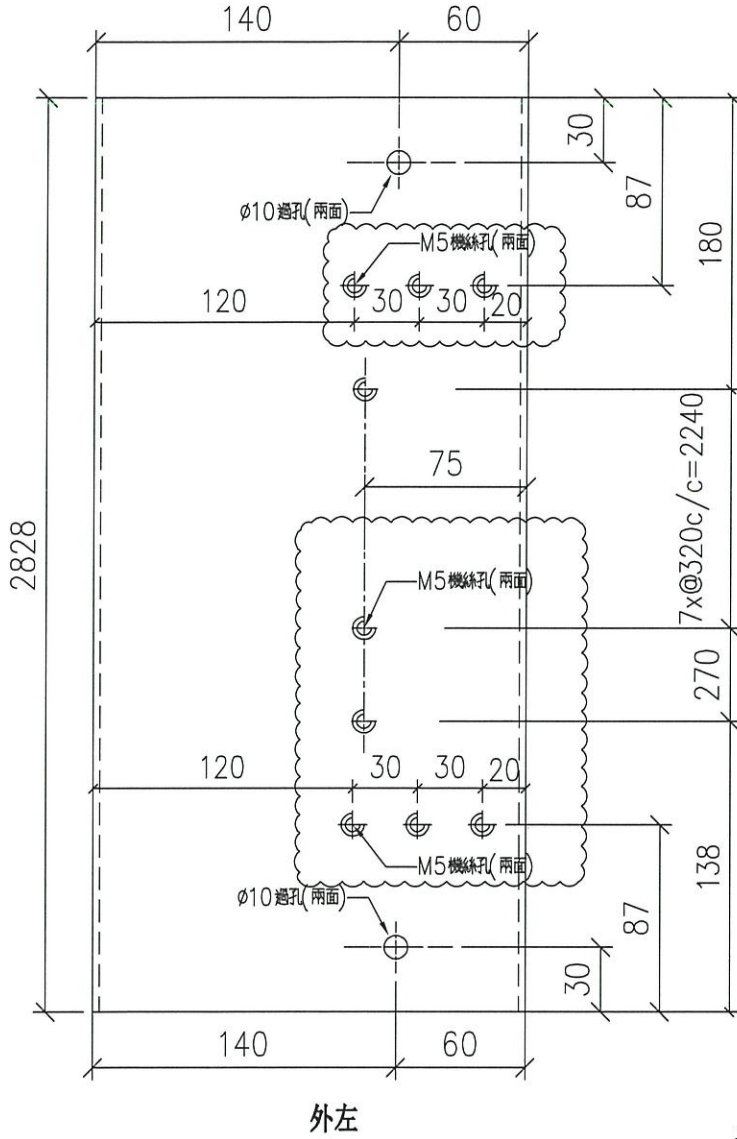
J852

地盤

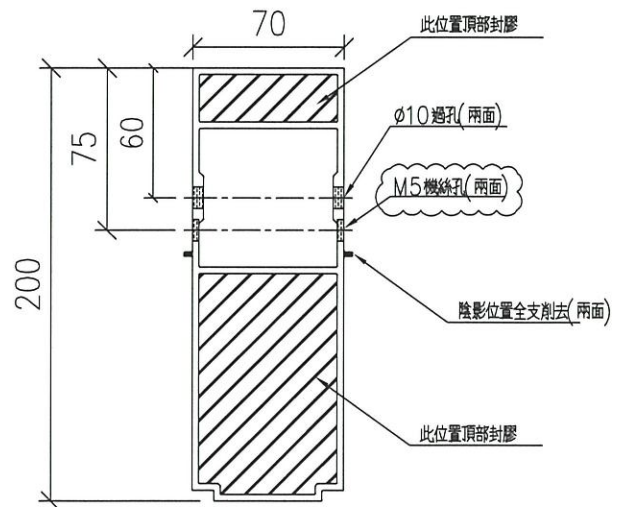
亞皆老街

序號	物料編號	數量	使用位置	樓層
01	LVA01-M03A	4	LLCa-中企	T1/(22F~23F)
02	LVA01-M03A	4	LLCa-中企	T2/(22F~23F)
03	LVA01-M03A	4	LLCa-中企	T3/(22F~23F)

工廠用



正面



名稱	中企	制圖	LHR	2020.09.20	修改	A	B
材料	X85771	復核	-	-	日期	2020.10.09	2020.11.06
顏色	UCT806812XL-3	批準			圖號	J852-LVA-M03A	