



工程指示 / 要求簡箋(E.I.)

工程指示編號：EI / 2491 / 20

修改版次：B

工程編號：J - 852

工程名稱：亞皆老街中電

工程項目：大樓百葉 鋁料加工圖

收件人：生統

發件人：Ant Yeung

日期：09/10/2020

要求提供 / 確認 事項：

- |                                    |                                     |                               |
|------------------------------------|-------------------------------------|-------------------------------|
| <input type="checkbox"/> 初步鋁料 B.M. | <input type="checkbox"/> 加工拆圖，然後生產  | <input type="checkbox"/> 尺寸表  |
| <input type="checkbox"/> 正式鋁料 B.M. | <input type="checkbox"/> 技術上資料 / 指示 | <input type="checkbox"/> 報價   |
| <input type="checkbox"/> 配件 B.M.   | <input type="checkbox"/> 樣辦或貨品說明書   | <input type="checkbox"/> 分判合約 |
| <input type="checkbox"/> 其他：_____  |                                     |                               |

內容：

請按加工圖生產大樓百葉供送地盆用。

B 版：M03,M03A。

A 版：因 BD 要加踢腳板，橫料加孔。

注意：百葉框料 分批生產。(先生產 5 層) 2,3,5,6,7/F

百葉玉料 先生產 3,5,6/F (3 層) ，

分座包扎

2020.10.13 先到 T3 的

謝謝

請在 2020.10.13 前完成上列要求。

附有關圖紙 / 文件：

以上項目為：

- 原合約工程包                       原合約工程加 / 減賬                       新工程報價

原因：-

分發東莞各部門：

- |  |  |  |  |
|--|--|--|--|
| <input type="checkbox"/> 生產技術總監 <input type="checkbox"/> 連附件 | <input type="checkbox"/> 技術部 <input type="checkbox"/> 連附件              | <input type="checkbox"/> 生產部 <input type="checkbox"/> 連附件  | <input type="checkbox"/> 機械設計部 <input type="checkbox"/> 連附件    |
| <input type="checkbox"/> 採購部 <input type="checkbox"/> 連附件    | <input checked="" type="checkbox"/> 生產統籌部 <input type="checkbox"/> 連附件 | <input type="checkbox"/> 小羅&清 <input type="checkbox"/> 連附件 |  |
| <input type="checkbox"/> 質檢部 <input type="checkbox"/> 連附件    | <input type="checkbox"/> 會計部 <input type="checkbox"/> 連附件              | <input type="checkbox"/> 報關組 <input type="checkbox"/> 連附件  | <input type="checkbox"/> 其他 _____ <input type="checkbox"/> 連附件 |

分發其他分判：

- (v) 水洪  連附件

分發香港各部門：

- 行政部  連附件     會計部  連附件     統籌部  連附件     工程部地盤科文  連附件 祥哥  
 採購部  連附件     QS 部  連附件     維修部  連附件     其他 \_\_\_\_\_  連附件

傳遞編號：

HK 2316 / 20

發件人簽署：

項目經理簽署：



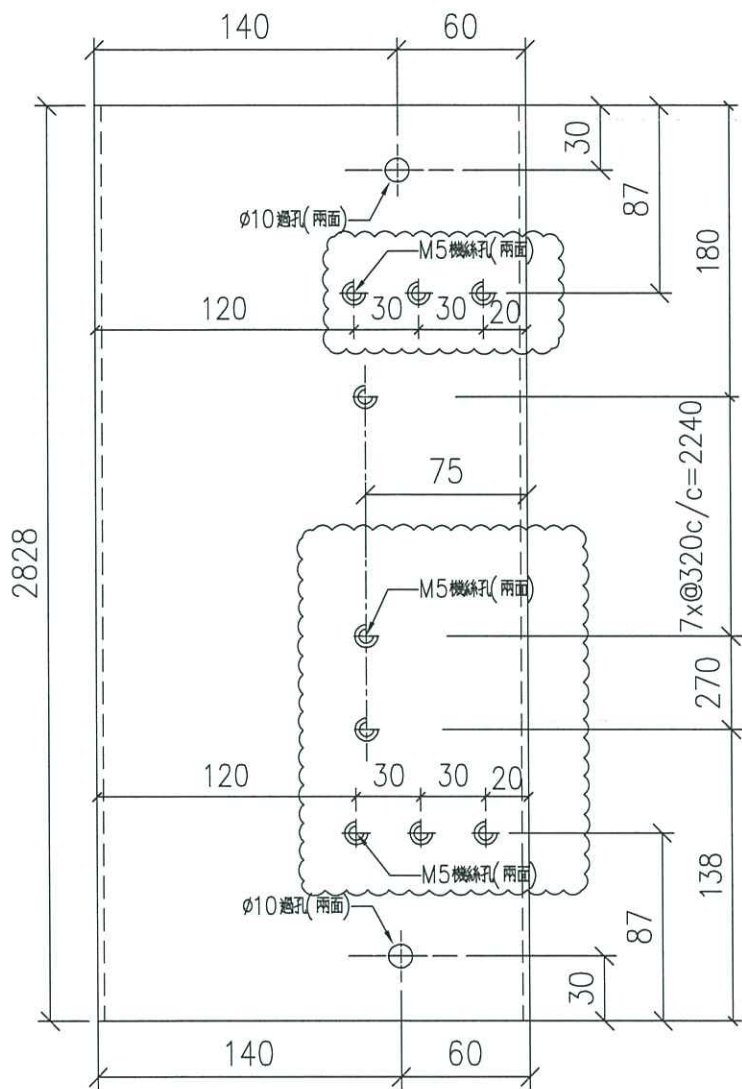


美特鋁質有限公司  
MIDI Aluminium Fabricator Ltd.

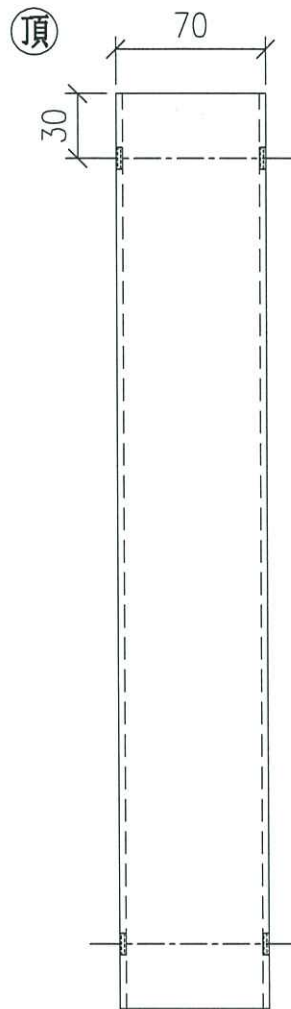
工程號	J852	地盤	亞皆老街
-----	------	----	------

序號	物料編號	數量	使用位置	樓層
01	LVA01-M03A	2	LLCa-中企	T1/(22F~23F)
02	LVA01-M03A	2	LLCa-中企	T2/(22F~23F)
03	LVA01-M03A	2	LLCa-中企	T3/(22F~23F)

工廠用

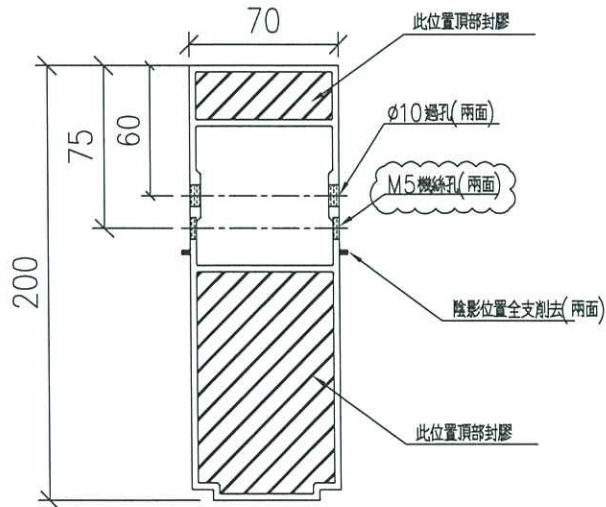


外左



頂

正面



名稱	中企	制圖	LHR	2020.09.20	修改	A		
材料	X85771	復核	-	-	日期	2020.10.09		
顏色	UCT806812XL-3	批准			圖號	J852-LVA-M03A		