

工程指示 / 要求簡箋(E.I.)

工程指示編號：EI / 2466 / 20

修改版次：

工程編號：J - 852

工程名稱：亞皆老街中電

工程項目：大樓百葉 地盆用防水片 (銘化) (C-277)

收件人：生統

發件人：Ant Yeung

日期：22/09/2020

要求提供 / 確認 事項：

- | | | |
|------------------------------------|-------------------------------------|-------------------------------|
| <input type="checkbox"/> 初步鋁料 B.M. | <input type="checkbox"/> 加工拆圖，然後生產 | <input type="checkbox"/> 尺寸表 |
| <input type="checkbox"/> 正式鋁料 B.M. | <input type="checkbox"/> 技術上資料 / 指示 | <input type="checkbox"/> 報價 |
| <input type="checkbox"/> 配件 B.M. | <input type="checkbox"/> 樣辦或貨品說明書 | <input type="checkbox"/> 分判合約 |
| <input type="checkbox"/> 其他：_____ | | |

內容：

請按加工圖生產大樓百葉防水片(銘化)供地盆用。

謝謝

請在 2020.10.14 前完成上列要求。

先出筒一半摺穿層用量

附有關圖紙 / 文件：

以上項目為：

- 原合約工程包 原合約工程加 / 減賬 新工程報價

原因：-

分發東莞各部門：

- | | | | |
|--|---|--|--|
| <input type="checkbox"/> 生產技術總監 <input type="checkbox"/> 連附件 | <input type="checkbox"/> 技術部 <input type="checkbox"/> 連附件 | <input type="checkbox"/> 生產部 <input type="checkbox"/> 連附件 | <input type="checkbox"/> 機械設計部 <input type="checkbox"/> 連附件 |
| <input type="checkbox"/> 採購部 <input type="checkbox"/> 連附件 | <input checked="" type="checkbox"/> 生產統籌部 <input checked="" type="checkbox"/> 連附件 | <input checked="" type="checkbox"/> 小羅 & 清 <input checked="" type="checkbox"/> 連附件 | |
| <input type="checkbox"/> 質檢部 <input type="checkbox"/> 連附件 | <input type="checkbox"/> 會計部 <input type="checkbox"/> 連附件 | <input type="checkbox"/> 報關組 <input type="checkbox"/> 連附件 | <input type="checkbox"/> 其他 _____ <input type="checkbox"/> 連附件 |

分發其他分判：

- (v) 水洪 連附件

分發香港各部門：

- | | | | |
|---|--|---|--|
| <input type="checkbox"/> 行政部 <input type="checkbox"/> 連附件 | <input type="checkbox"/> 會計部 <input type="checkbox"/> 連附件 | <input type="checkbox"/> 統籌部 <input type="checkbox"/> 連附件 | <input checked="" type="checkbox"/> 工程部地盤科文 <input checked="" type="checkbox"/> 連附件 祥哥 |
| <input type="checkbox"/> 採購部 <input type="checkbox"/> 連附件 | <input type="checkbox"/> QS 部 <input type="checkbox"/> 連附件 | <input type="checkbox"/> 維修部 <input type="checkbox"/> 連附件 | <input type="checkbox"/> 其他 _____ <input type="checkbox"/> 連附件 |

傳遞編號：

HK 2156 / 20

發件人簽署：

項目經理簽署：

FL 2466 HK2156

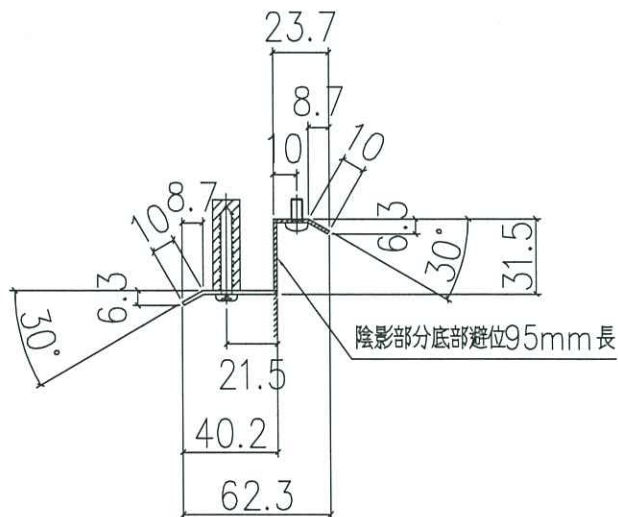
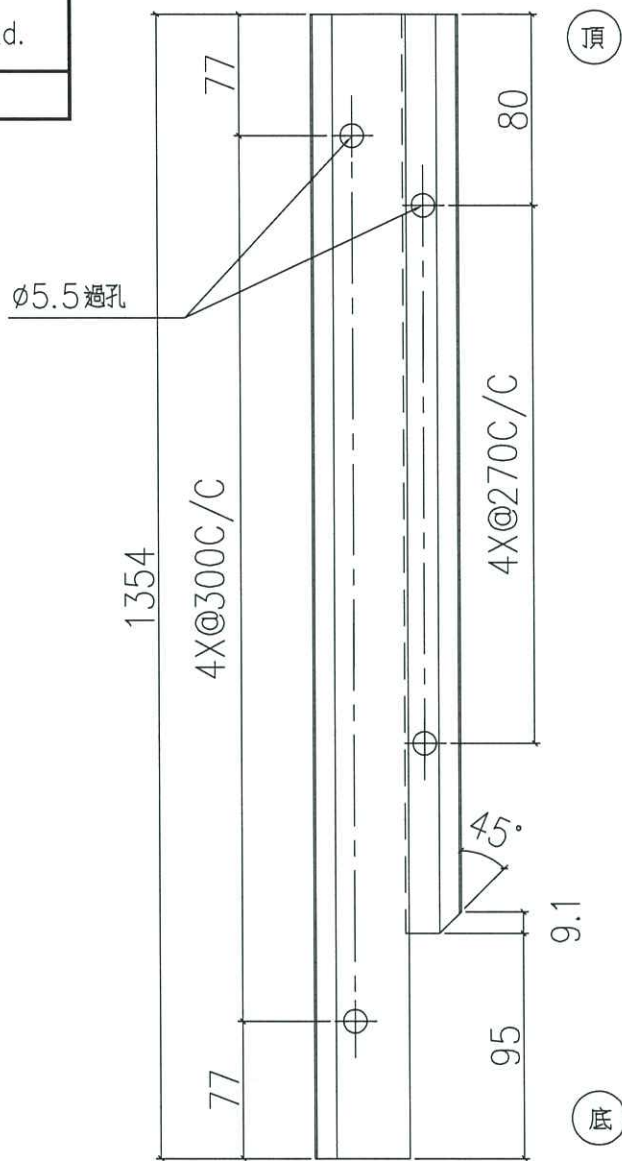
BM編號:		工程號:		計算:		LHR		日期:		送呈:			
MIDI Aluminium Fabricator Ltd.		J852		核對:		日期:		2020.09.15		副本:			
地盤名稱:		亞皆老街		核對:		日期:		總重量:		4058.15			
項目類別:		大樓百頁地盤用防水片		A/C Code:		總V.F.:		總重量:		4058.15			
修改版次:		A/C Code:		總V.F.:		總重量:		總重量:		4058.15			
序號	修改內容	鋁板圖號	鋁板名稱	顏色	實用	後備	總數	總重量	總展開面積		備註	位置	
									單件展開面積	總展開面積			
平方米													
1		LVA-AP2-01	1.5mm厚鋁板	絡化 ✓	112		112	1669.344	1.833	205.331		0.000	大樓標準層
2		LVA-AP2-01A	1.5mm厚鋁板	絡化	12		12	216.302	2.217	26.605		0.000	大樓標準層
3		LVA-AP2-02	1.5mm厚鋁板	絡化	112		112	1669.344	1.833	205.331		0.000	大樓高層
4		LVA-AP2-02A	1.5mm厚鋁板	絡化	12		12	216.302	2.217	26.605		0.000	大樓高層
5		LVA-AP2-03	1.5mm厚鋁板	絡化	124		124	97.345	0.193	23.947		0.000	大樓(標準/高層)
6		LVA-AP2-04	1.5mm厚鋁板	絡化	124		124	92.170	0.183	22.674		0.000	大樓(標準/高層)
7		LVA-AP2-05	1.5mm厚鋁板	絡化	124		124	97.345	0.193	23.947		0.000	大樓(標準/高層)
8					0		0	0.000	0.000	0.000		0.000	
9					0		0	0.000	0.000	0.000		0.000	
10					0		0	0.000	0.000	0.000		0.000	
11					0		0	0.000	0.000	0.000		0.000	
12					0		0	0.000	0.000	0.000		0.000	
13					0		0	0.000	0.000	0.000		0.000	
14					0		0	0.000	0.000	0.000		0.000	
15					0		0	0.000	0.000	0.000		0.000	

總計: 620 4058.15 534.44 0.00



美特鋁質 有限公司
MIDI Aluminium Fabricator Ltd.

工程號 J852 地盤 亞皆老街



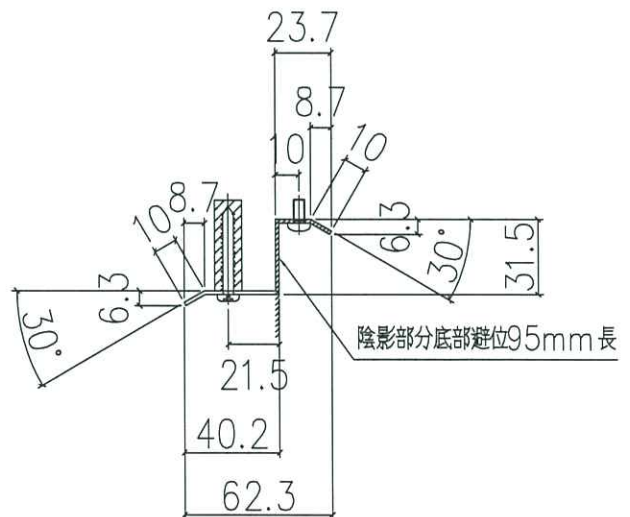
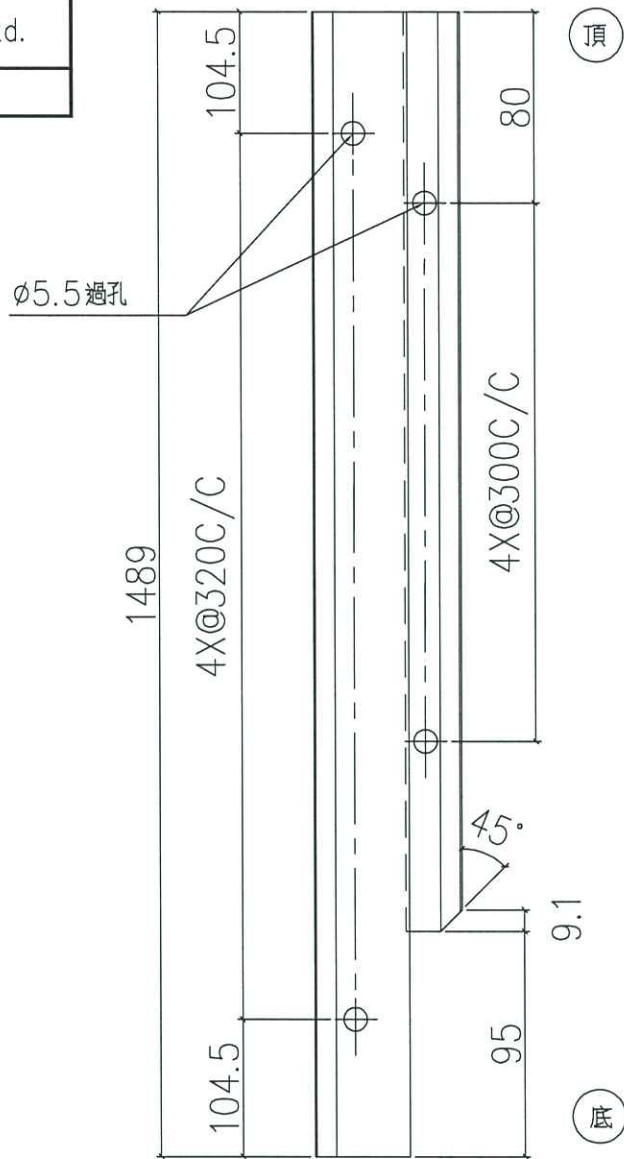
序號	物料編號	數量	使用位置	樓層
01	LVA-AP2-01	36	AL-LLC	T1/標準層
02	LVA-AP2-01	36	AL-LLC	T2/標準層
03	LVA-AP2-01	36	AL-LLC	T3/標準層
04	LVA-AP2-01	4	備用	

名稱	防水片拆圖	制圖	LHR	2020.09.15	修改		
材料	1.5mm 鋁板	復核	-	-	日期		
顏色	絳化	批准			圖號	J852-LVA-AP2-01	f



美特鋁質 有限公司
MIDI Aluminium Fabricator Ltd.

工程號 J852 地盤 亞皆老街



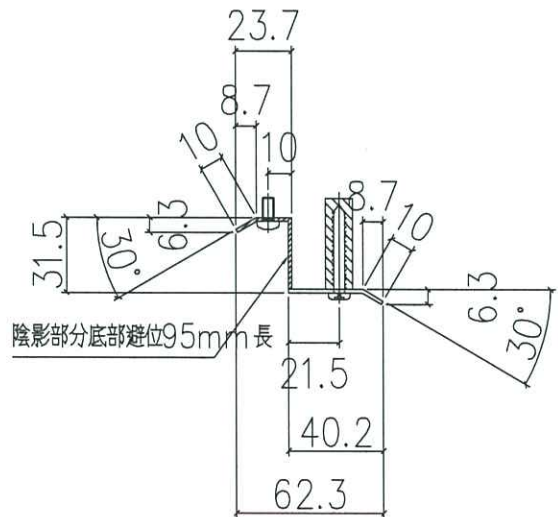
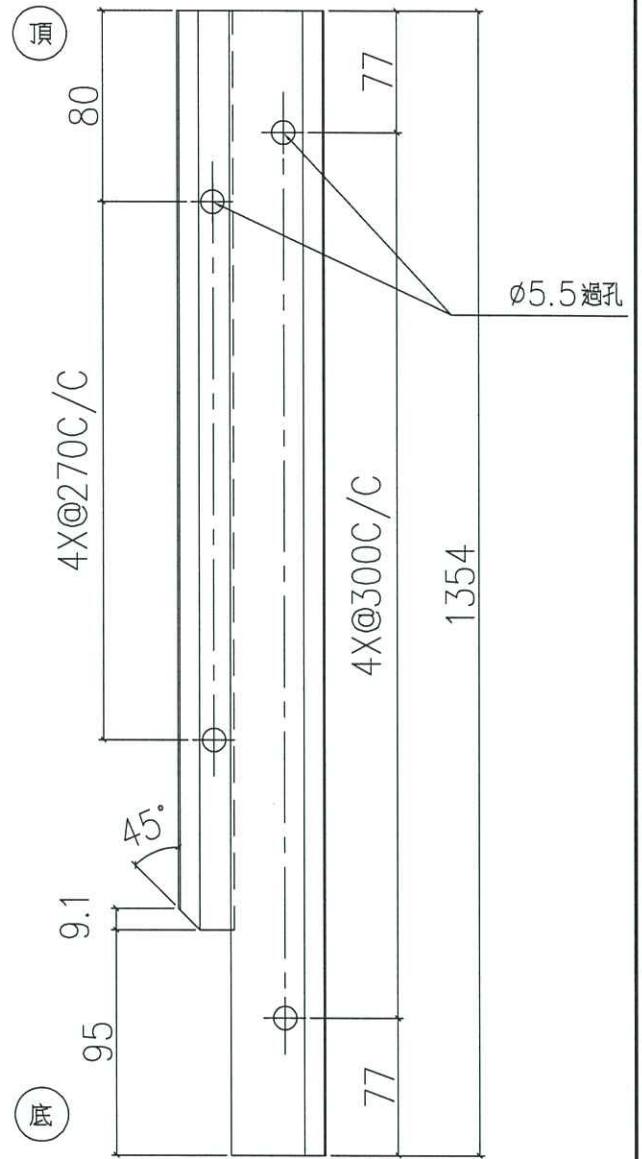
序號	物料編號	數量	使用位置	樓層
01	LVA-AP2-01A	4	AL-LLC	T1/高層
02	LVA-AP2-01A	4	AL-LLC	T2/高層
03	LVA-AP2-01A	4	AL-LLC	T3/高層

名稱	防水片拆圖	制圖	LHR	2020.09.15	修改		
材料	1.5mm 鋁板	復核	-	-	日期		
顏色	絳化	批准			圖號	J852-LVA-AP2-01A	2



美特鋁質 有限公司
MIDI Aluminium Fabricator Ltd.

工程號 J852 地盤 亞皆老街



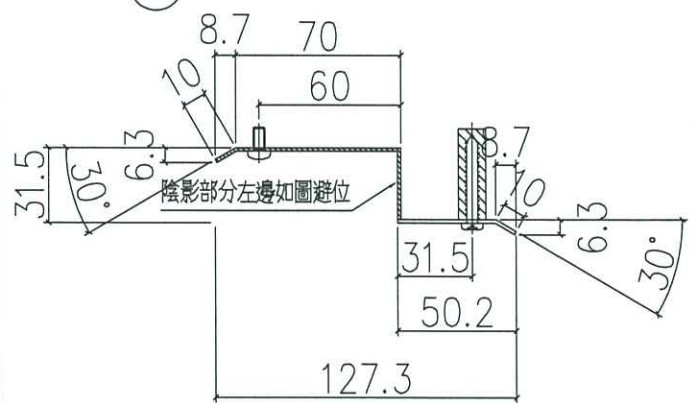
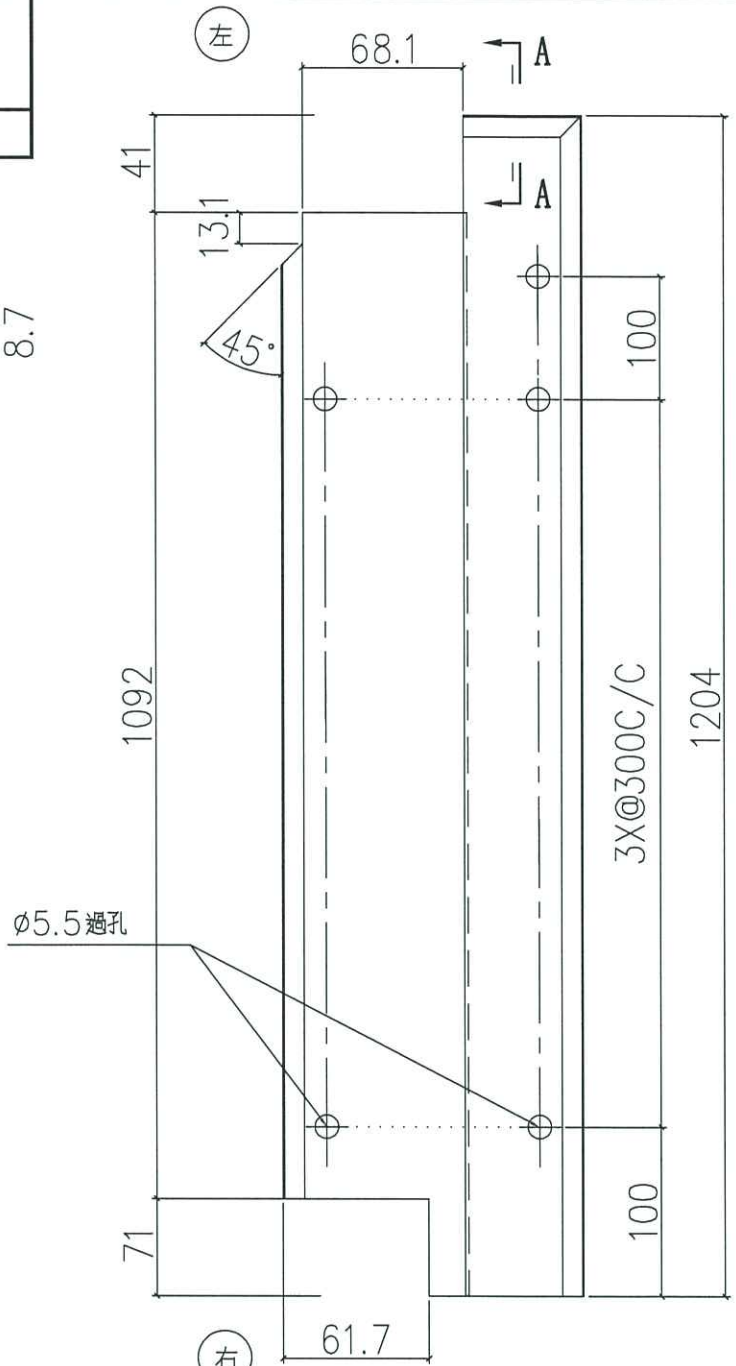
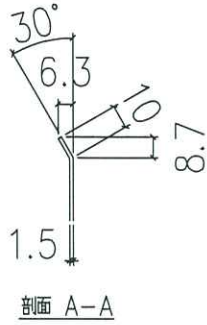
序號	物料編號	數量	使用位置	樓層
01	LVA-AP2-02	36	AL-LLC	T1/標準層
02	LVA-AP2-02	36	AL-LLC	T2/標準層
03	LVA-AP2-02	36	AL-LLC	T3/標準層
04	LVA-AP2-02	4	備用	

名稱	防水片拆圖	制圖	LHR	2020.09.15	修改		
材料	1.5mm 鋁板	復核	-	-	日期		
顏色	絳化	批准			圖號	J852-LVA-AP2-02	3



美特鋁質 有限公司
MIDI Aluminium Fabricator Ltd.

工程號 J852 地盤 亞皆老街



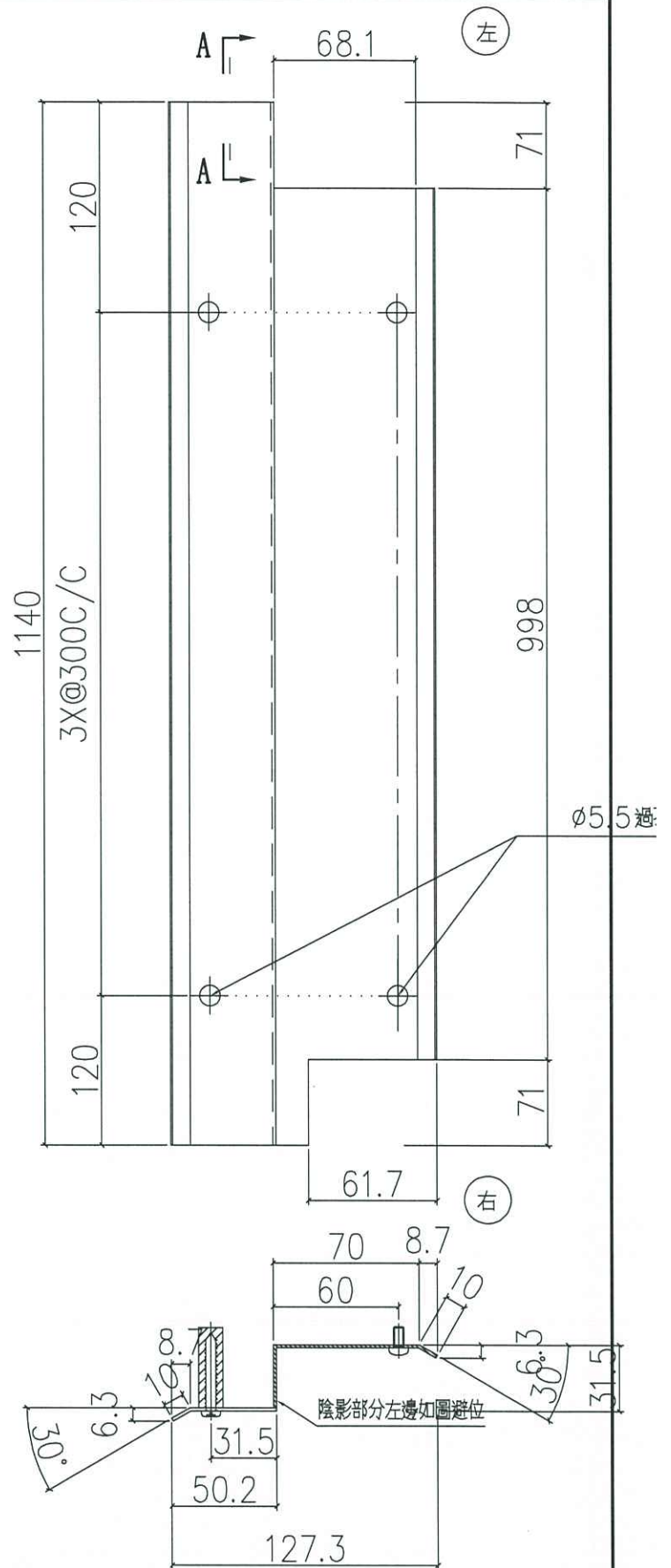
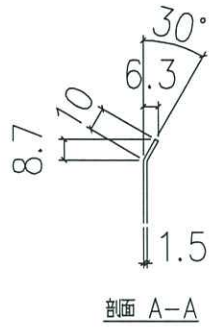
序號	物料編號	數量	使用位置	樓層
01	LVA-AP2-03	36	AL-LLC	T1/標準層
02	LVA-AP2-03	36	AL-LLC	T2/標準層
03	LVA-AP2-03	36	AL-LLC	T3/標準層
04	LVA-AP2-03	4	備用	
05	LVA-AP2-03	4	AL-LLCa	T1/高層
06	LVA-AP2-03	4	AL-LLCa	T2/高層
07	LVA-AP2-03	4	AL-LLCa	T3/高層

名稱	防水片拆圖	制圖	LHR	2020.09.15	修改		
材料	1.5mm 鋁板	復核	-	-	日期		
顏色	絳化	批准			圖號	J852-LVA-AP2-03	5



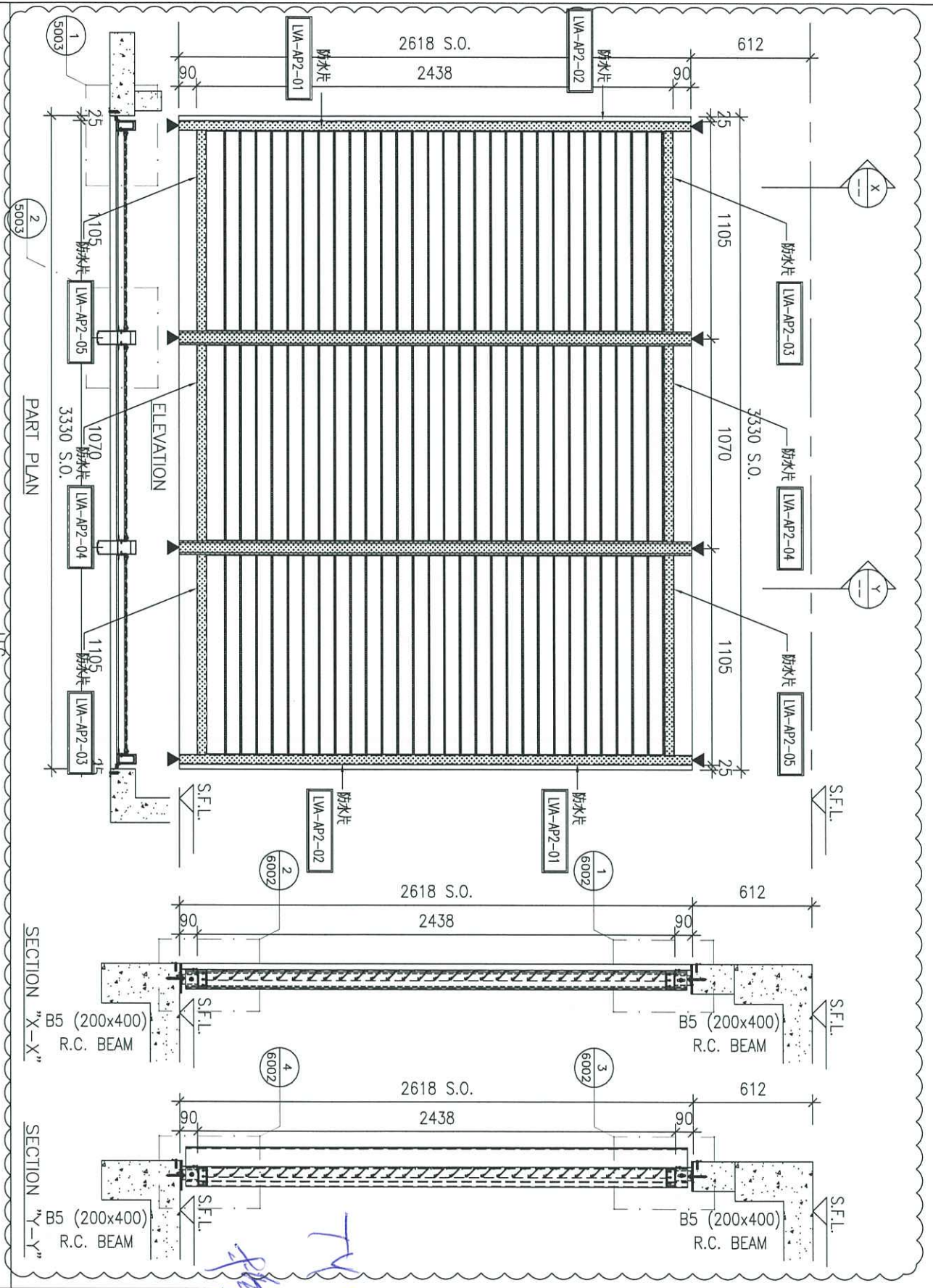
美特鋁質 有限公司
MIDI Aluminium Fabricator Ltd.

工程號 J852 地盤 亞皆老街



序號	物料編號	數量	使用位置	樓層
01	LVA-AP2-04	36	AL-LLC	T1/標準層
02	LVA-AP2-04	36	AL-LLC	T2/標準層
03	LVA-AP2-04	36	AL-LLC	T3/標準層
04	LVA-AP2-04	4	備用	
05	LVA-AP2-04	4	AL-LLCa	T1/高層
06	LVA-AP2-04	4	AL-LLCa	T2/高層
07	LVA-AP2-04	4	AL-LLCa	T3/高層

名稱	防水片拆圖	制圖	LHR	2020.09.15	修改		
材料	1.5mm 鋁板	復核	-	-	日期		
顏色	絳化	批准			圖號	J852-LVA-AP2-04	6



1/F ~ 21/F(4, 13, 14 OMITTED) (TOWER 1 & 2 & 3)

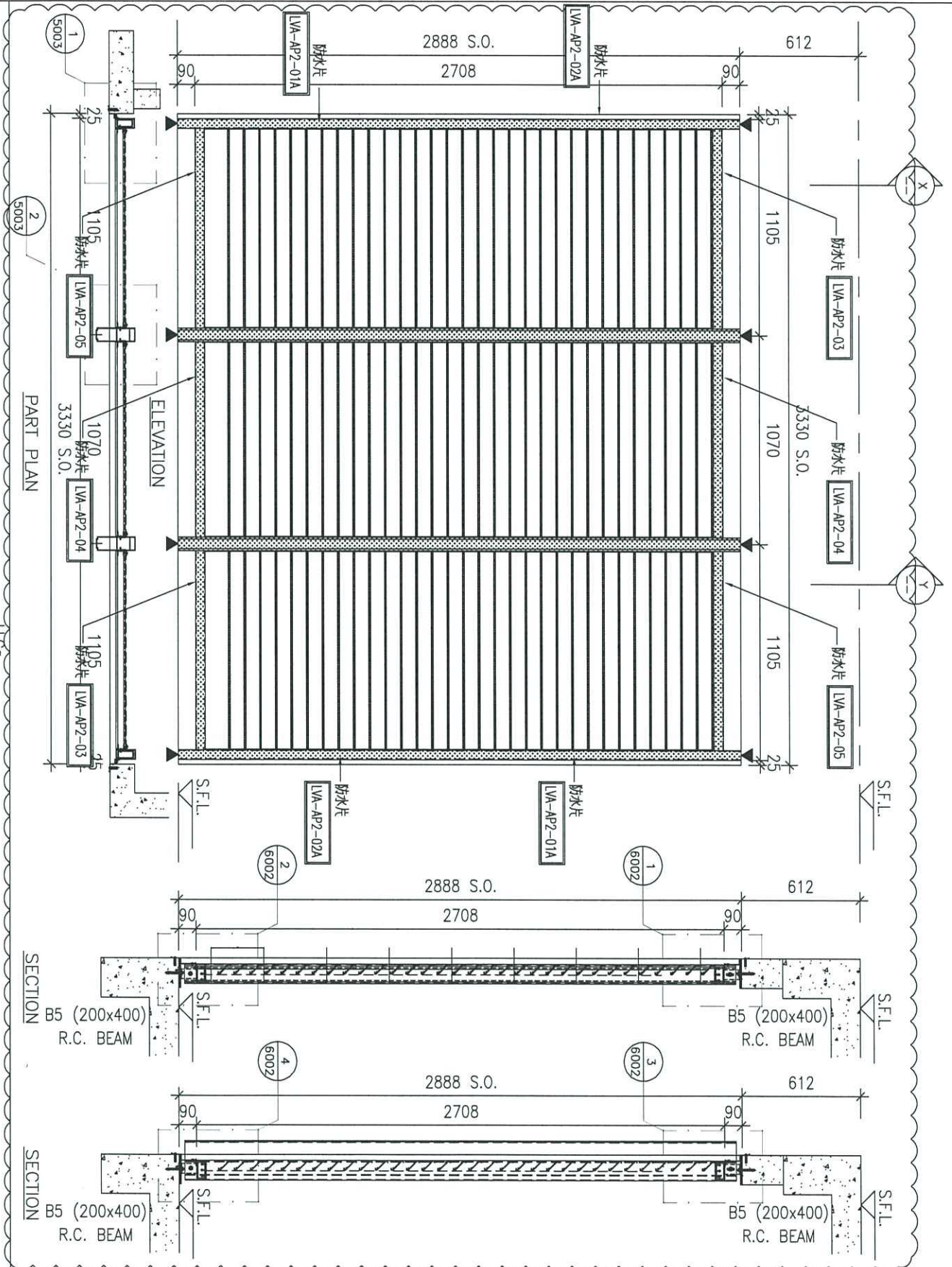
A/C PLANT ROOM

54

WEATHERPROOF LOUVER (70% FREE AREA)

Handwritten notes in blue ink:
 1. 1/F ~ 21/F
 2. 4, 13, 14
 3. OMITTED
 4. (TOWER 1 & 2 & 3)

Handwritten mark in blue ink: 8



PART PLAN

ELEVATION

SECTION

SECTION

22/F ~ 23/F (TOWER 1 & 2 & 3)
A/C PLANT ROOM
6
WEATHERPROOF LOUVER (70% FREE AREA)

Handwritten signature

9