

工程指示 / 要求簡箋(E.I.)

工程指示編號：EI / 2435 / 20

修改版次：-

工程編號：J - 852

工程名稱：亞皆老街中電

工程項目：百葉 大貨廠用鐵件 (大樓用)

收件人：生統 / Maggie

發件人：Ant Yeung

日期：16/09/2020

要求提供 / 確認 事項：

- |                                    |                                     |                               |
|------------------------------------|-------------------------------------|-------------------------------|
| <input type="checkbox"/> 初步鋁料 B.M. | <input type="checkbox"/> 加工拆圖，然後生產  | <input type="checkbox"/> 尺寸表  |
| <input type="checkbox"/> 正式鋁料 B.M. | <input type="checkbox"/> 技術上資料 / 指示 | <input type="checkbox"/> 報價   |
| <input type="checkbox"/> 配件 B.M.   | <input type="checkbox"/> 樣辦或貨品說明書   | <input type="checkbox"/> 分判合約 |
| <input type="checkbox"/> 其他：_____  |                                     |                               |

內容：

請按此鐵件加工圖訂購送廠組裝百葉用。

銀同：到貨前，請給 MILL CERT, ISO CERT 以及熱浸鋅證書，

驗焊：100 % Visual， 10% MPI

請在 2020.09.30 前完成上列要求。

附：13 頁

以上項目為：

- 原合約工程包                       原合約工程加 / 減賬                       新工程報價

原因：-

分發東莞各部門：

- ( ) 生產技術總監  連附件    ( ) 技術部     連附件    ( ) 生產部     連附件    ( ) 機械設計部  連附件  
 ( ) 採購部     連附件    ( ) 生產統籌部  連附件    ( ) 小羅&清     連附件  
 ( ) 質檢部     連附件    ( ) 會計部     連附件    ( ) 報關組     連附件    ( ) 其他 楊榮輝  連附件

分發其他分判：

- (v) 水洪     連附件

分發香港各部門：

- ( ) 行政部  連附件    ( ) 會計部  連附件    ( ) 統籌部  連附件    ( ) 工程部地盤科文  連附件 祥哥  
 ( ) 採購部  連附件    ( ) QS 部     連附件    ( ) 維修部  連附件    ( ) 其他 \_\_\_\_\_  連附件


傳遞編號：

HK 2110 / 20

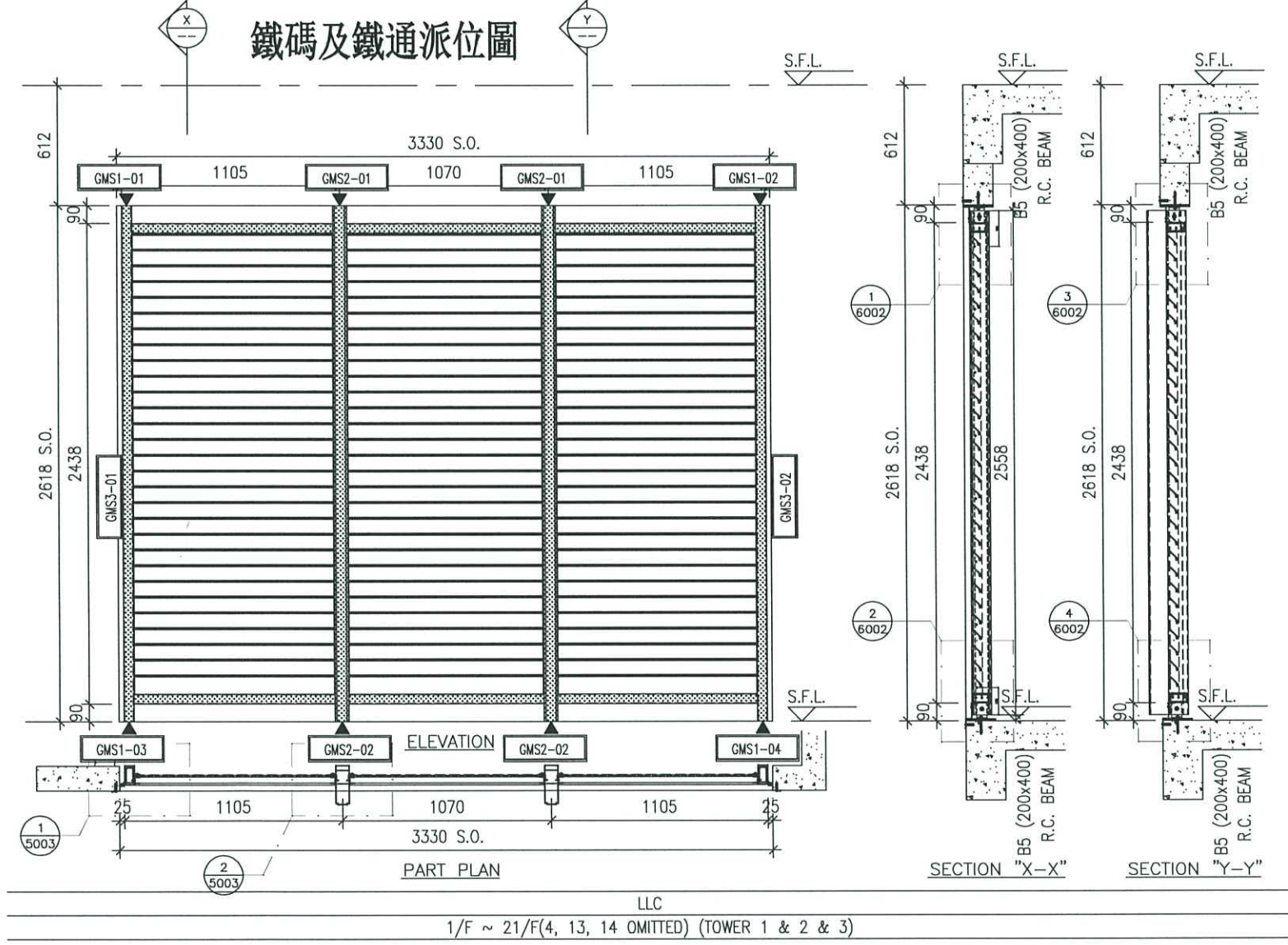
發件人簽署：

項目經理簽署：



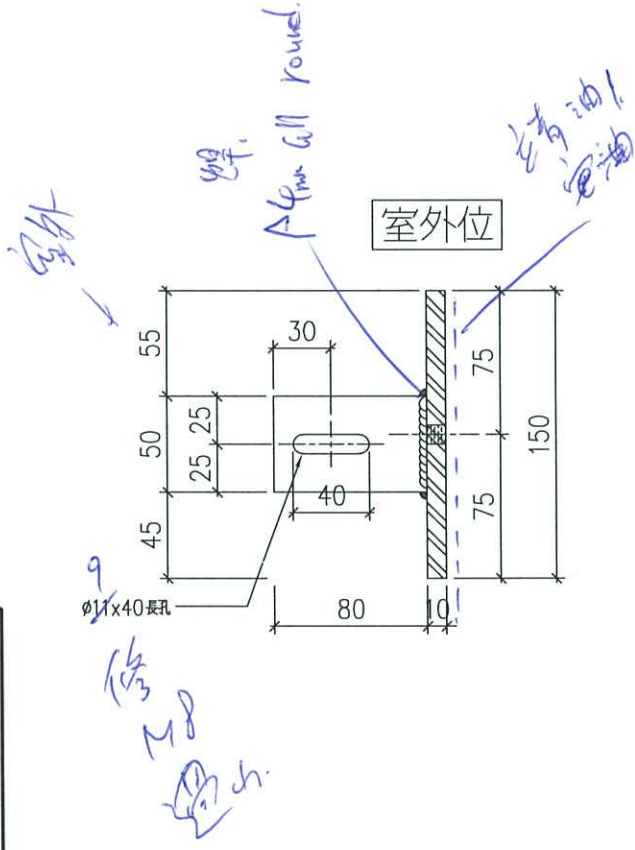
 美特鋁質有限公司 MIDI Aluminium Fabricator Ltd.		工程號:	J852	計算:	LHR	日期:	2020/9/15	送呈:				
		地盤名稱:	亞皆老街	核對:		日期:		副本:				
BM編號:		項目類別:	大樓(標準層)百頁項目廠用鐵件			日期:		總重量(kg): 3508.9				
序號	修改標示	配件圖號	物料編號	配件名稱	顏色	實用	後備	總數	單位 件	單件重量	總重量	備註
										KG		
1		J852-LVA-MS1-01	GMS1-01	10mm+5mm鐵板	热浸鋅	54	0	54	件	3.400	183.600	
2		J852-LVA-MS1-02	GMS1-02	10mm+5mm鐵板	热浸鋅	54	0	54	件	3.400	183.600	
3		J852-LVA-MS1-03	GMS1-03	10mm+5mm鐵板	热浸鋅	54	0	54	件	3.400	183.600	
4		J852-LVA-MS1-04	GMS1-04	10mm+5mm鐵板	热浸鋅	54	0	54	件	3.400	183.600	
5		J852-LVA-MS2-01	GMS2-01	10mm+5mm鐵板	热浸鋅	108	0	108	件	3.930	424.440	
6		J852-LVA-MS2-02	GMS2-02	10mm+5mm鐵板	热浸鋅	108	0	108	件	3.930	424.440	
7		J852-LVA-MS3-01	GMS3-01	80*40*4mm鐵通	热浸鋅	54	0	54	件	17.830	962.820	
8		J852-LVA-MS3-02	GMS3-02	80*40*4mm鐵通	热浸鋅	54	0	54	件	17.830	962.820	
9		MS3-01-22	GMS-01-22	80x40x4通	—	6		6				
10		MS3-02-22	GMS-02-22	80x40x4通	—	6		6				
11												
12												
13												
14												
15												
							總計	540	件		3508.9	

632

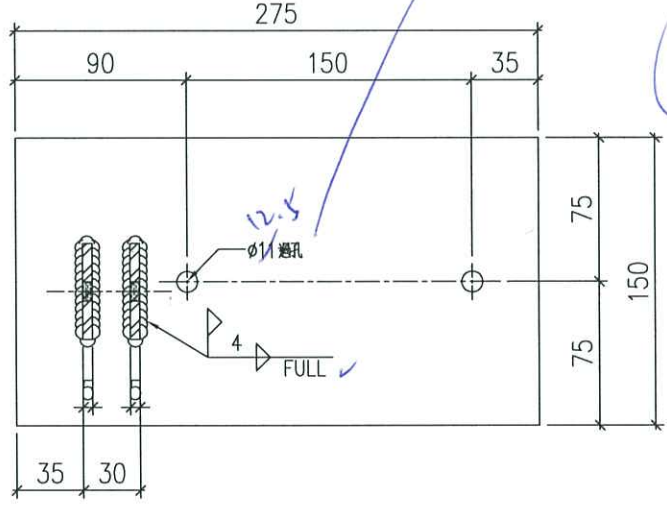
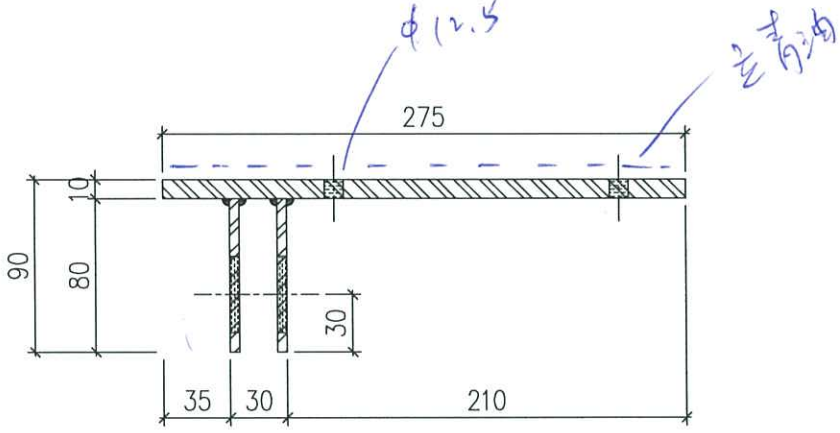


1/F ~ 21/F(4, 13, 14 OMITTED) (TOWER 1 & 2 & 3)

名稱	鐵料位置圖	制圖	LHR	2020.09.15	修改
材料	-	復核	-	-	日期
顏色	熱浸鍍	批准	-	-	圖號
					J852-LVA-MS



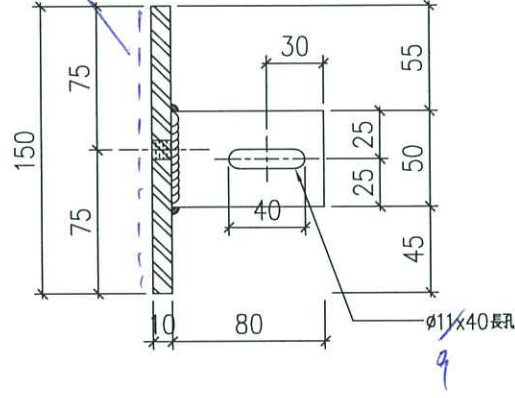
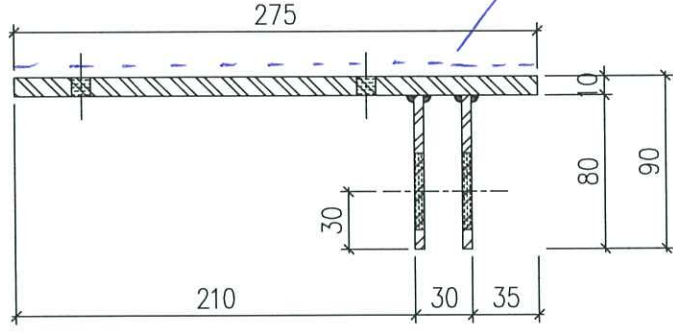
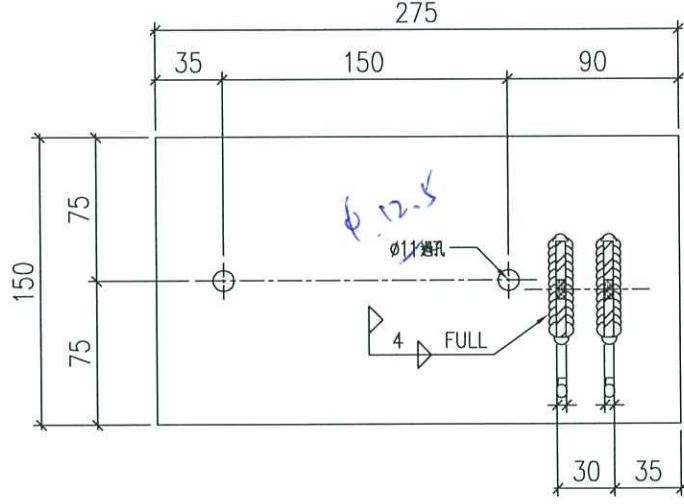
工廠用



物料編號	位置	數量
GMS1-01	T1	18
GMS1-01	T2	18
GMS1-01	T3	18

頂用  
62

名稱	頂部(左) 鐵碼加工圖	制圖	LHR	2020.09.15	修改
材料	10mm+5mm厚鋼板 (S275)	復核	-	-	日期
顏色	熱浸鍍	批准	-	-	圖號
					J852-LVA-MS1-01



物料編號	位置	數量
GMS1-02	T1	18
GMS1-02	T2	18
GMS1-02	T3	18

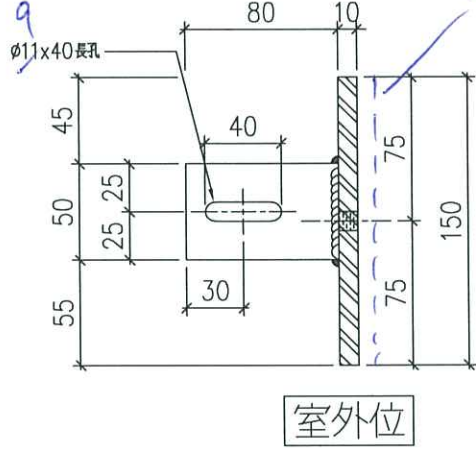
左邊油

室外位

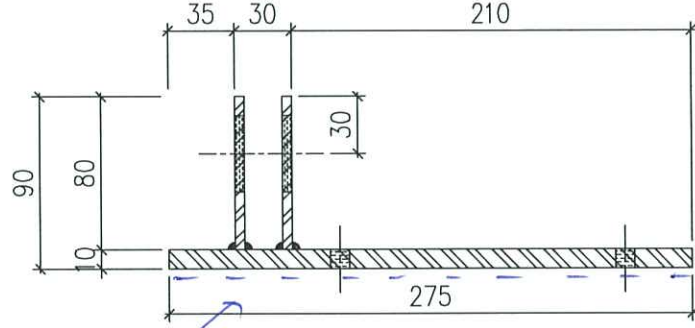
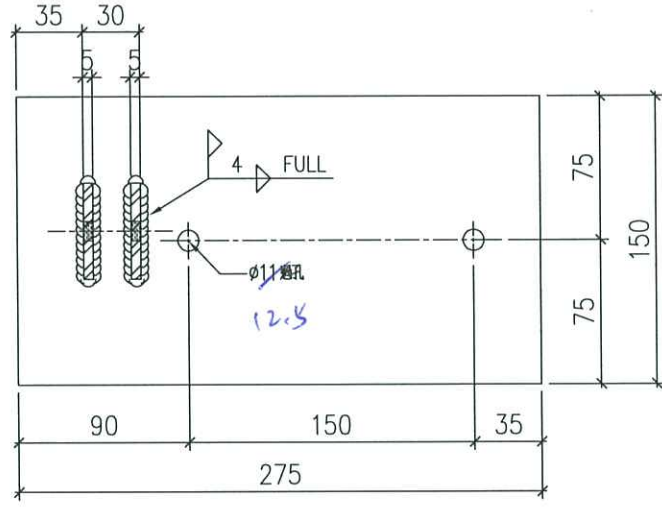
丁夏用

62

名稱	頂部(右)鐵碼加工圖	制圖	LHR	2020.09.15	修改
材料	10mm+5mm厚鋼板(S275)	復核	-	-	日期
顏色	熱浸鍍	批准			圖號
					J852-LVA-MS1-02



正黃油



物料編號	位置	數量
GMS1-03	T1	18
GMS1-03	T2	18
GMS1-03	T3	18

底用

+8.  
G2

名稱	底部(左)鐵碼加工圖	LHR	2020.09.15	修改
材料	10mm+5mm厚鋼板 (S275)	復核	-	日期
顏色	熱浸鍍	批准	-	圖號
				J852-LVA-MS1-03

EG-DWG3

美特鋁質有限公司  
MIDI Aluminium Fabricator Ltd.

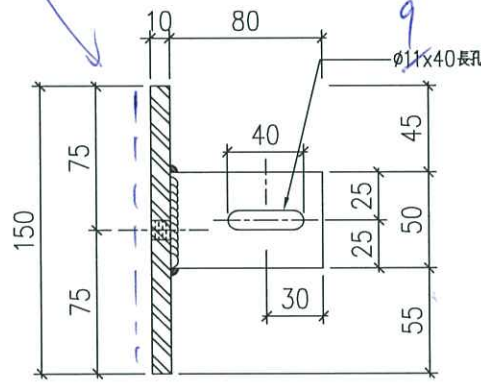
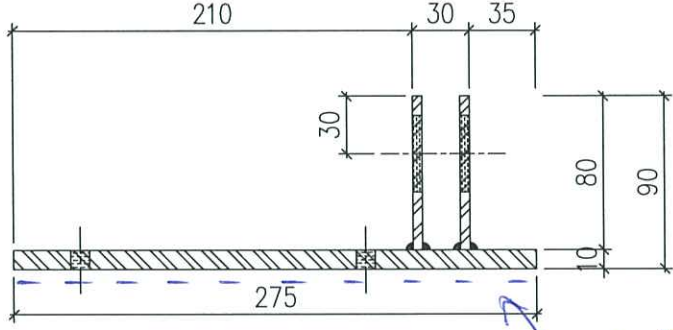
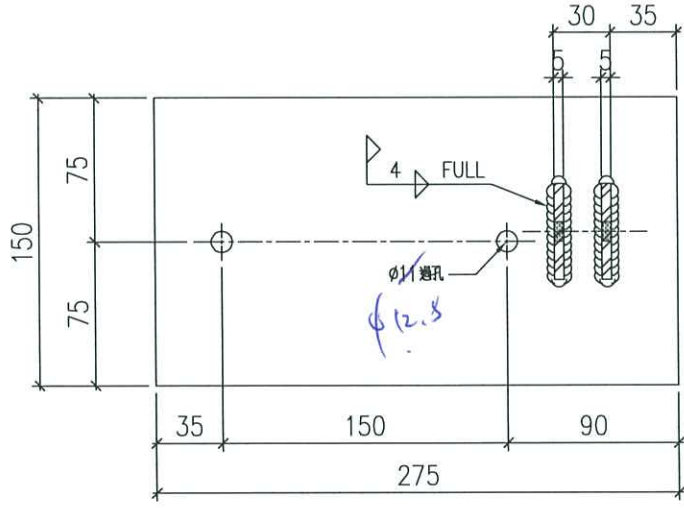
工程號

J852

地盤

亞答街

工廠用



室外位

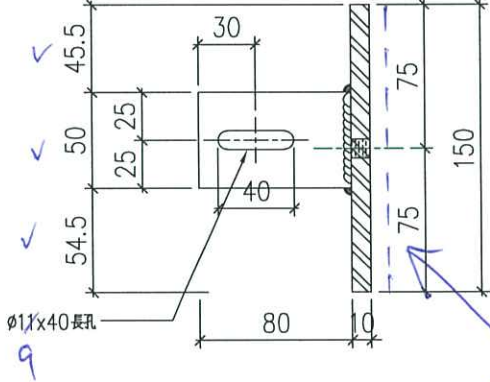
物料編號	位置	數量
GMS1-04	T1	18
GMS1-04	T2	18
GMS1-04	T3	18

層用

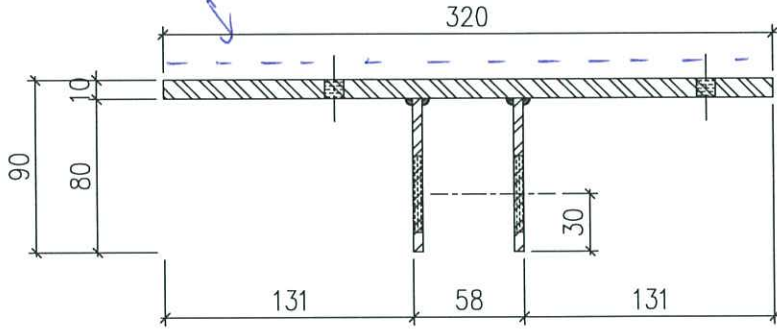
62 + 8

名稱	底部(右)鐵碼加工圖	制圖	LHR	2020.09.15	修改
材料	10mm+5mm厚鋼板 (S275)	復核	-	-	日期
顏色	熱浸鍍	批准			圖號
					J852-LVA-MS1-04

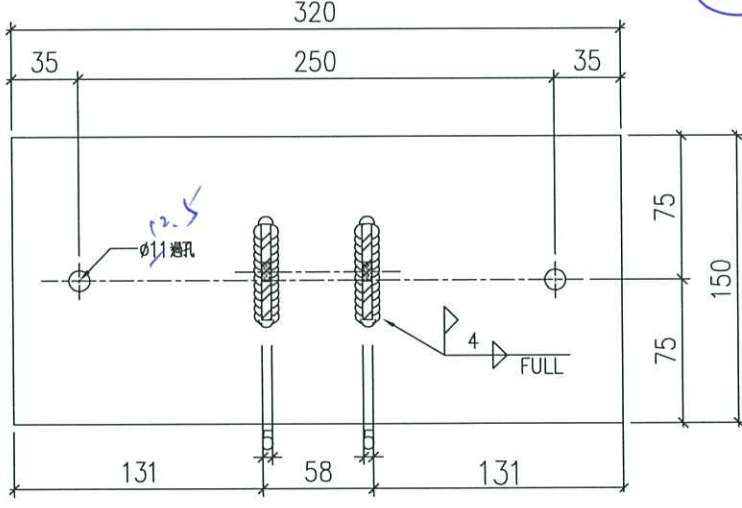
5



手打圖

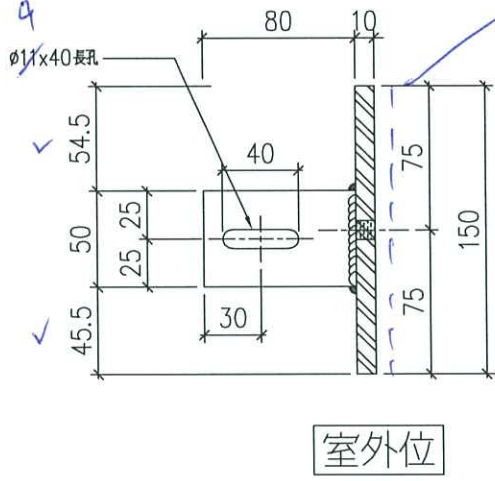


工廠用



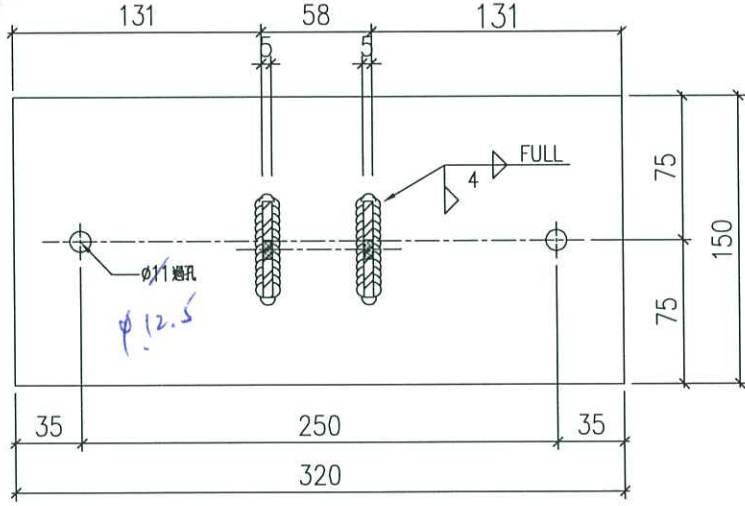
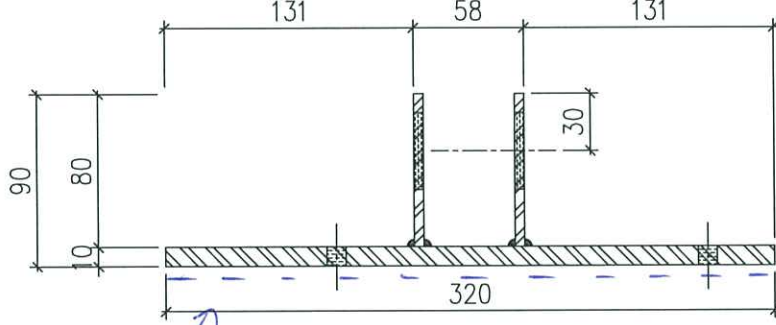
物料編號	位置	數量
GMS2-01	T1	36
GMS2-01	T2	36
GMS2-01	T3	36

名稱	頂部 (中企) 鐵碼加工圖	制圖	LHR	2020.09.15	修改
材料	10mm+5mm厚鋼板 (S275)	復核	-	-	日期
顏色	熱浸鍍	批准	-	-	圖號
					J852-LVA-MS2-01



室外位

工廠用

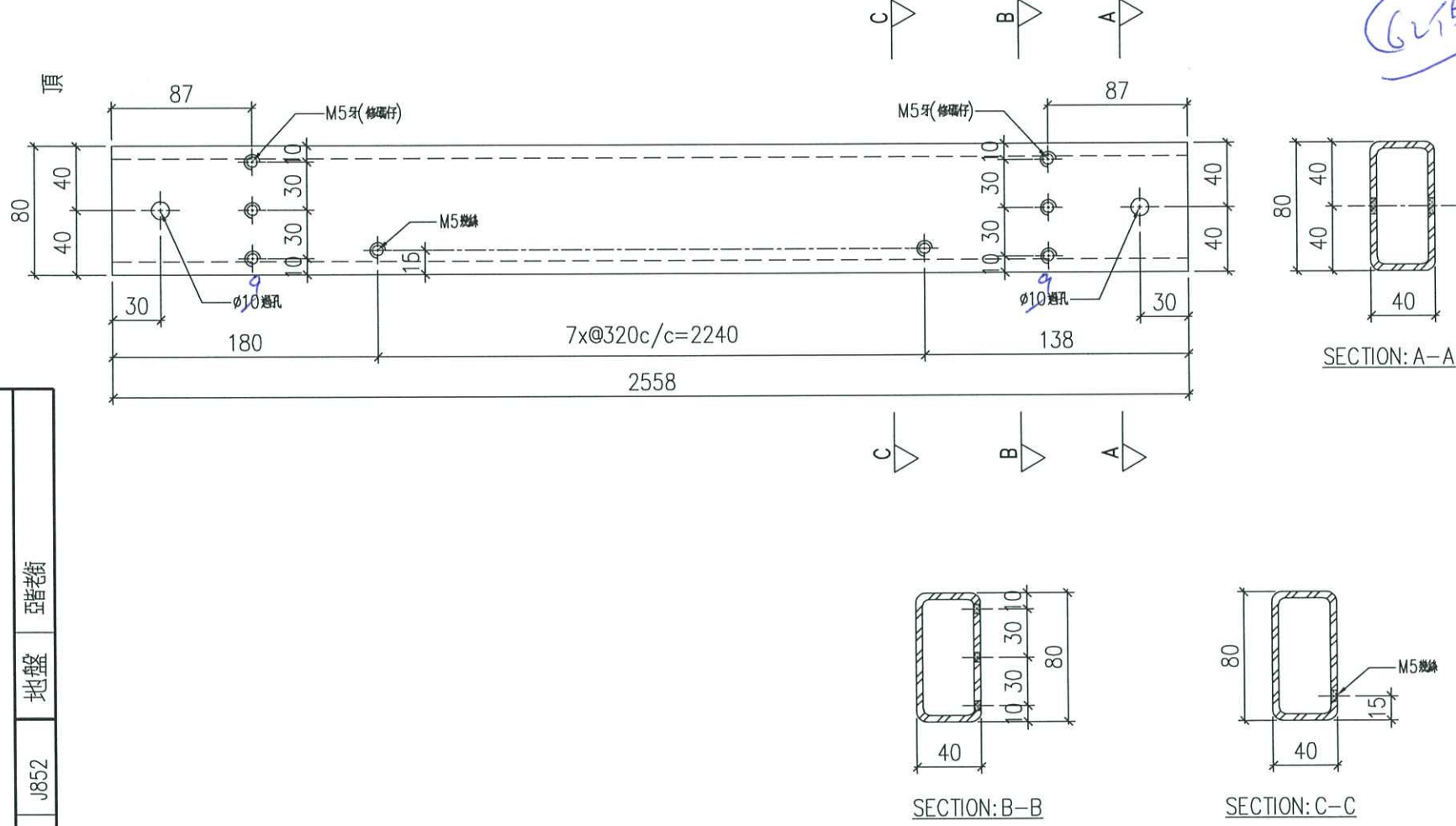


物料編號	位置	數量
GMS2-02	T1	36
GMS2-02	T2	36
GMS2-02	T3	36

底用 +16  
中間位  
~~124~~ 124

名稱	底部 (中企) 鐵碼加工圖	制圖	LHR	2020.09.15	修改
材料	10mm+5mm厚鋼板 (S275)	復核	-	-	日期
顏色	熱浸鋅	批准			圖號
					J852-LVA-MS2-02

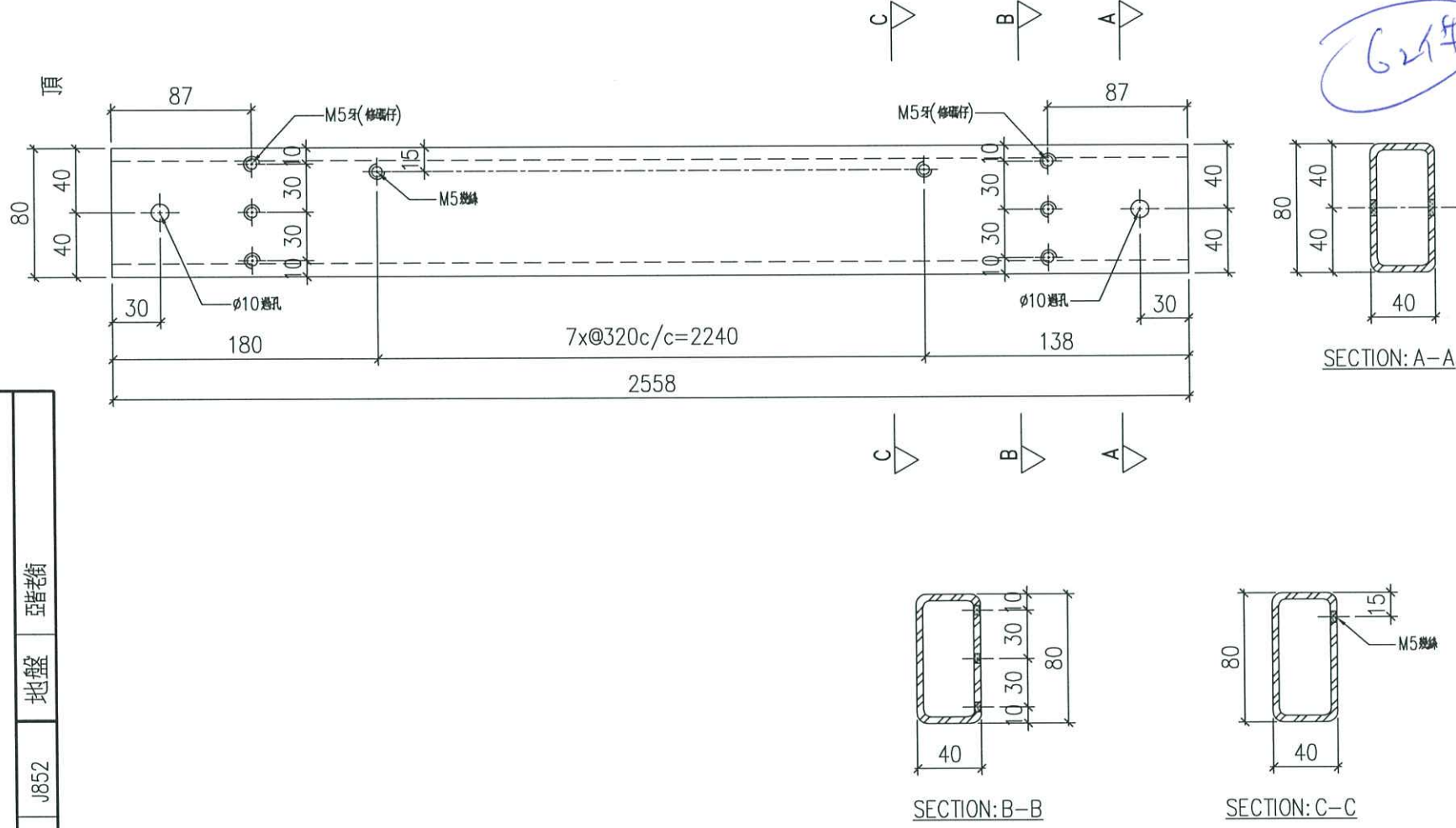
工廠用



物料編號	位置	數量
GMS3-01	T1	18
GMS3-01	T2	18
GMS3-01	T3	18

名稱	鐵通(左企)加工圖	制圖	LHR	2020.09.15	修改
材料	80x40x4mm厚鐵通 (S275)	復核	-	-	日期
顏色	熱浸鋅	批准	-	-	圖號
					J852-LVA-MS3-01

工廠用



物料編號	位置	數量
GMS3-02	T1	18
GMS3-02	T2	18
GMS3-02	T3	18

名稱	鐵通(右企)加工圖	制圖	LHR	2020.09.15	修改
材料	80x40x4mm厚鐵通(S275)	復核	-	-	日期
顏色	熱浸鋅	批准	-	-	圖號
					J852-LVA-MS3-02

62件  
+8

EG-DWG3

美特鋁質有限公司  
MIDI Aluminium Fabricator Ltd.

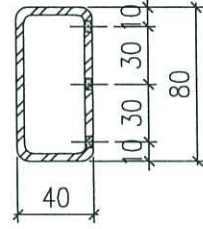
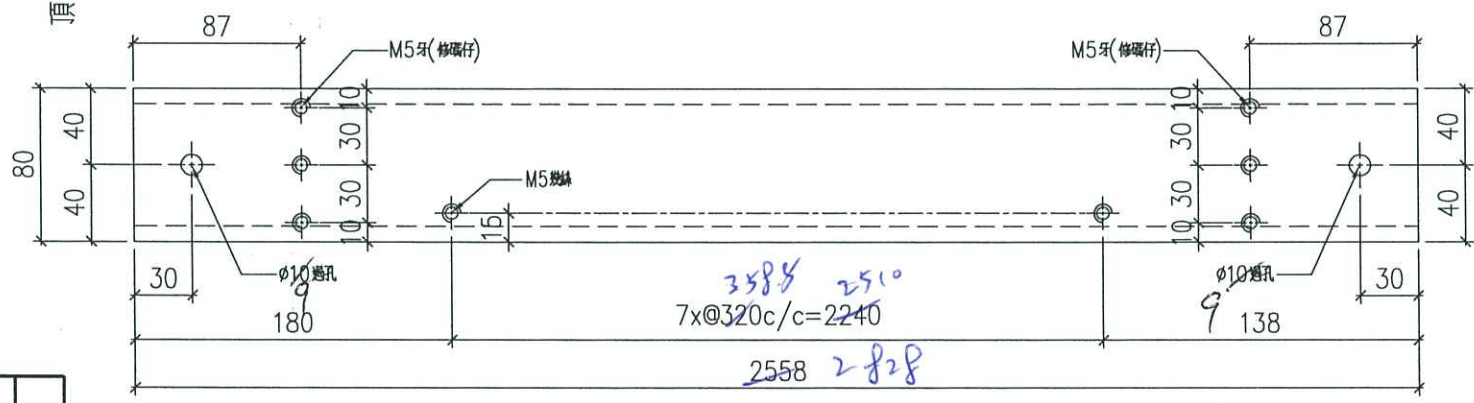
工程號

J852

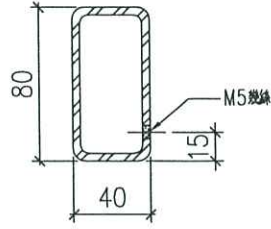
地盤

亞答老街

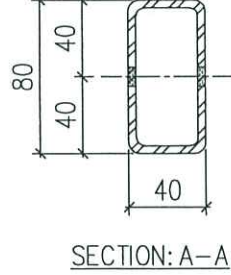
工廠用



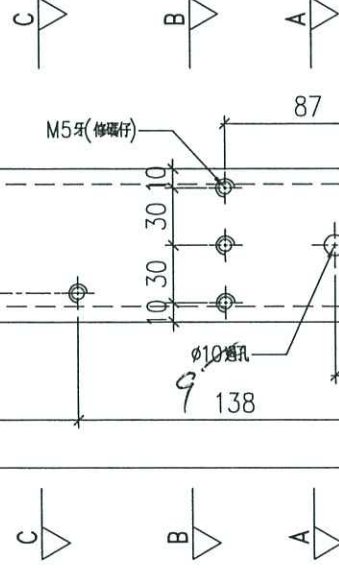
SECTION: B-B



SECTION: C-C



SECTION: A-A



物料編號	位置	數量
GMS3-01-22	T1	18
GMS3-01-22	T2	18
GMS3-01-22	T3	18

22.23/工程用

6件

名稱	鐵通(左企)加工圖	制圖	LHR	2020.09.15	修改
材料	80x40x4mm厚鐵通 (S275)	復核	-	-	日期
顏色	熱浸鋅	批准	-	-	圖號
					J852-LVA-MS3-01-22

10

EG-DWG3

美特鋁質 有限公司  
MIDI Aluminium Fabricator Ltd.

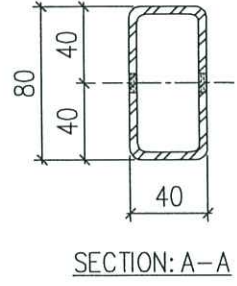
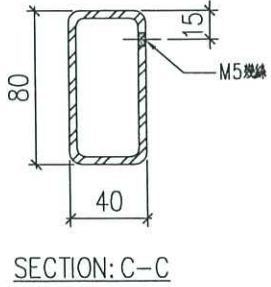
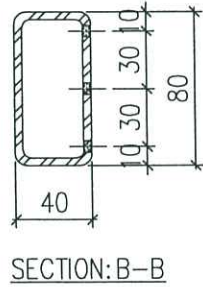
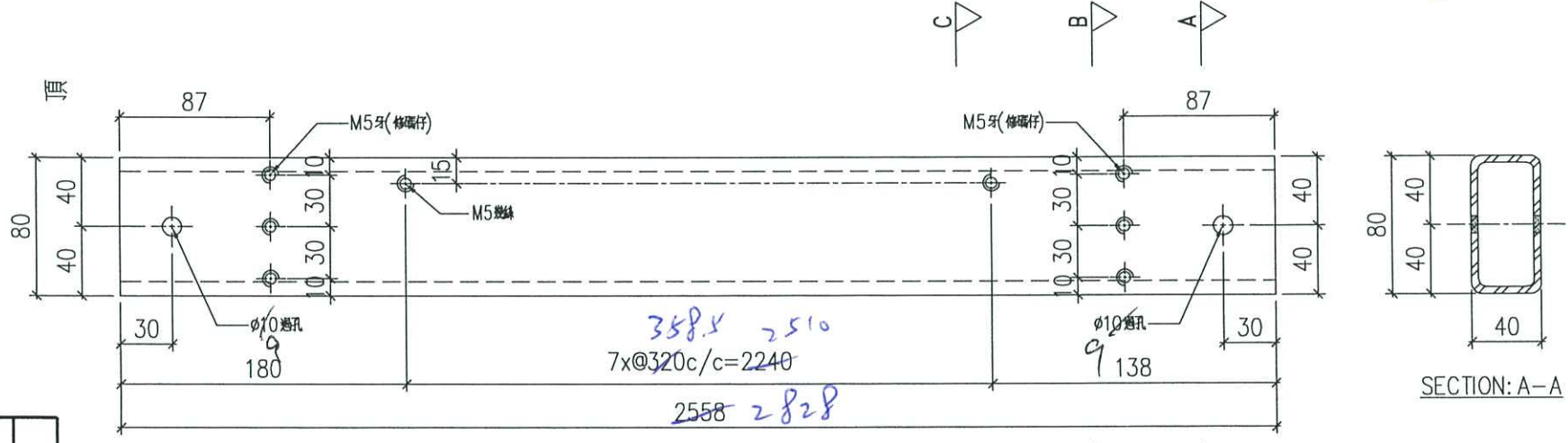
工程號

J852

地盤

亞答街

工廠用



22, 23 / 工廠用

6/4 7/8

物料編號	位置	數量
GMS3-02-22	T1	18
GMS3-02-22	T2	18
GMS3-02-22	T3	18

名稱	鑄通(右企)加工圖	制圖	LHR	2020.09.15	修改
材料	80x40x4mm厚鑄通 (S275)	復核	-	-	日期
顏色	熱浸鋅	批准	-	-	圖號
					J852-LVA-MS3-02-22

115