

工程指示 / 要求簡箋(E.I.)

工程指示編號：EI / 2435 / 20

修改版次：C

工程編號：J - 852

工程名稱：亞皆老街中電

工程項目：百葉 大貨廠用鐵件 (大樓用)

收件人：生統

發件人：Ant Yeung

日期：16/10/2020

要求提供 / 確認 事項：

- | | | |
|------------------------------------|-------------------------------------|-------------------------------|
| <input type="checkbox"/> 初步鋁料 B.M. | <input type="checkbox"/> 加工拆圖，然後生產 | <input type="checkbox"/> 尺寸表 |
| <input type="checkbox"/> 正式鋁料 B.M. | <input type="checkbox"/> 技術上資料 / 指示 | <input type="checkbox"/> 報價 |
| <input type="checkbox"/> 配件 B.M. | <input type="checkbox"/> 樣辦或貨品說明書 | <input type="checkbox"/> 分判合約 |
| <input type="checkbox"/> 其他：_____ | | |

內容：

請按此鐵件加工圖訂購送廠組裝百葉用。

C 版：鐵件已到廠，請廠補回鐵通油它油/錫 逢鋁碰鐵位置

B 版：~~修正孔尺寸。~~ 已詢問鐵廠未開孔的。

A 版：MS3-01-22F，MS3-02-22F

銀同：~~到貨前，請給 MILL CERT, ISO CERT 以及熱浸鋅證書，~~

驗焊：100 % Visual， 10% MPI

請在 2020.10.20 前完成上列要求。

附：13 頁

以上項目為：

- 原合約工程包 原合約工程加 / 減賬 新工程報價

原因：-

分發東莞各部門：

- | | | | |
|--|---|--|---|
| <input type="checkbox"/> 生產技術總監 <input type="checkbox"/> 連附件 | <input type="checkbox"/> 技術部 <input type="checkbox"/> 連附件 | <input type="checkbox"/> 生產部 <input type="checkbox"/> 連附件 | <input type="checkbox"/> 機械設計部 <input type="checkbox"/> 連附件 |
| <input type="checkbox"/> 採購部 <input type="checkbox"/> 連附件 | <input checked="" type="checkbox"/> 生產統籌部 <input checked="" type="checkbox"/> 連附件 | <input type="checkbox"/> 小羅&清 <input type="checkbox"/> 連附件 | |
| <input type="checkbox"/> 質檢部 <input type="checkbox"/> 連附件 | <input type="checkbox"/> 會計部 <input type="checkbox"/> 連附件 | <input type="checkbox"/> 報關組 <input type="checkbox"/> 連附件 | <input type="checkbox"/> 其他 <u>楊榮輝</u> <input type="checkbox"/> 連附件 |

分發其他分判：

- (v) 水洪 連附件

分發香港各部門：

- | | | | | |
|---|--|---|--|----|
| <input type="checkbox"/> 行政部 <input type="checkbox"/> 連附件 | <input type="checkbox"/> 會計部 <input type="checkbox"/> 連附件 | <input type="checkbox"/> 統籌部 <input type="checkbox"/> 連附件 | <input type="checkbox"/> 工程部地盤科文 <input type="checkbox"/> 連附件 | 祥哥 |
| <input type="checkbox"/> 採購部 <input type="checkbox"/> 連附件 | <input type="checkbox"/> QS 部 <input type="checkbox"/> 連附件 | <input type="checkbox"/> 維修部 <input type="checkbox"/> 連附件 | <input type="checkbox"/> 其他 _____ <input type="checkbox"/> 連附件 | |

傳遞編號：

HK 2369 / 20

發件人簽署：

項目經理簽署：

美特鋁質有限公司
MIDI Aluminium Fabricator Ltd.

Handwritten notes: *222835*, *1-11-245*, *220P*

OF005/8

圖則登記表
DRAWING REGISTER

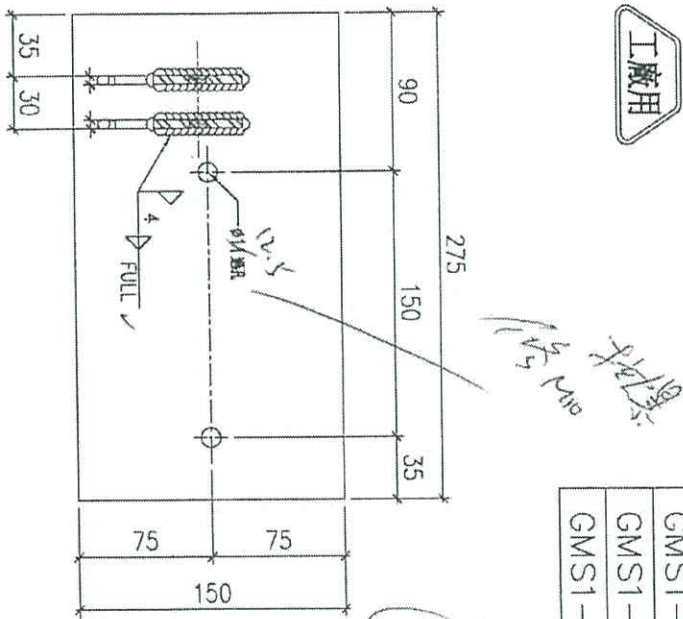
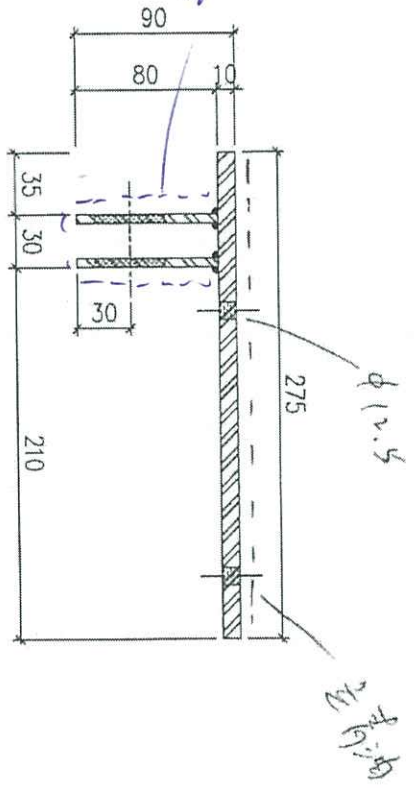
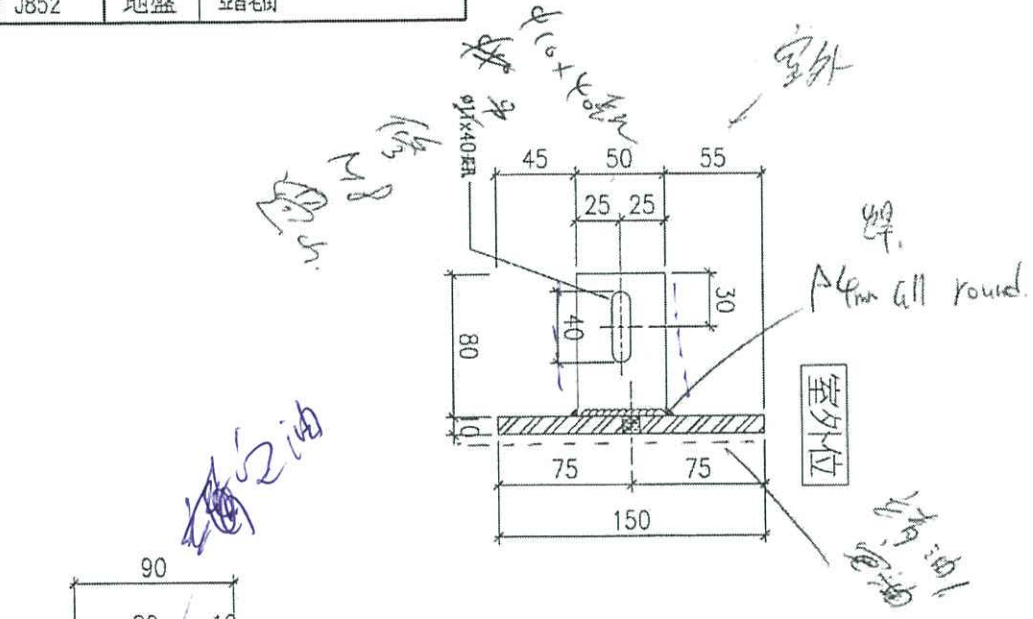
		接收日期 Receiving Date (適用於客戶圖則)						
工程名稱 Project Title:	亞畢老街	年						
大樓 (標準層) 百頁廠用鐵料加工圖		月						
工程編號 Project No:	J-852	日						
分發予 Distributed To		發出日期 Issued Date						
		年	20					
		月	09					
		日	15					
圖則編號 Drg. No.	圖則名稱 Drawing Title	修訂編號 Revision No.						
	圖則登記表	1	-					
	鐵件BM表	2	-					
J852-LVA-MS	鐵料位置圖	3	-					
J852-LVA-MS1-01	10+5mm厚鐵板組合加工圖	4	-	A				
J852-LVA-MS1-02	10+5mm厚鐵板組合加工圖	5	-	A				
J852-LVA-MS1-03	10+5mm厚鐵板組合加工圖	6	-	A				
J852-LVA-MS1-04	10+5mm厚鐵板組合加工圖	7	-	A				
J852-LVA-MS2-01	10+5mm厚鐵板組合加工圖	8	-	A				
J852-LVA-MS2-02	10+5mm厚鐵板組合加工圖	9	-	A				
J852-LVA-MS3-01	80*40*4mm鐵通加工圖	10	-	A				
J852-LVA-MS3-02	80*40*4mm鐵通加工圖	11	-	A				
MS-01-22		12	-	A	B			
MS-2-22		13	-	A	B			
		14	-					
		15	-					
		16	-					
		17	-					
		18	-					
		19	-					
		20	-					

EG-DWG3



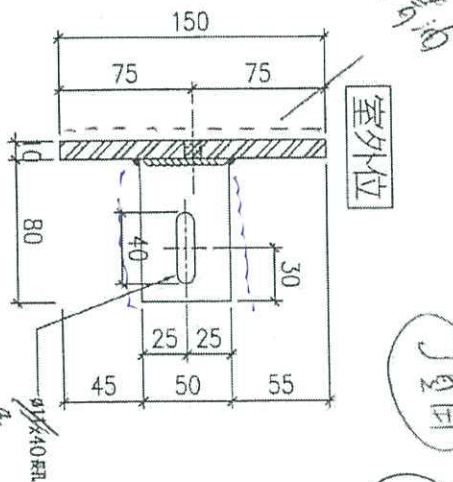
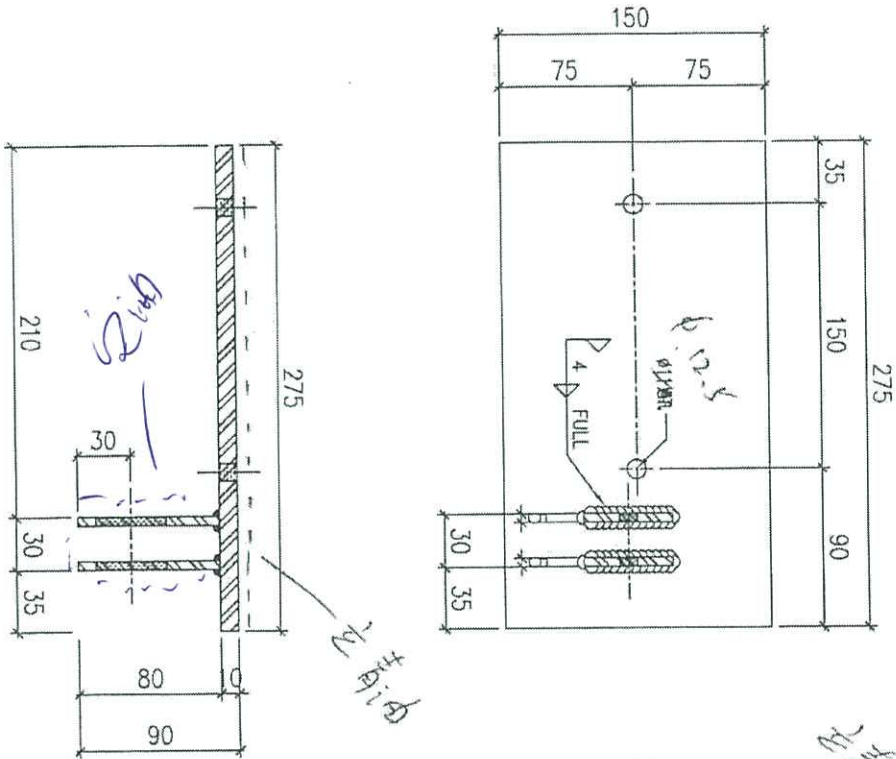
美特鋁質 有限公司
MIDI Aluminium Fabricator Ltd.

工程號	J852	地盤	亞答街
-----	------	----	-----



物料編號	位置	數量
GMS1-01	T1	18
GMS1-01	T2	18
GMS1-01	T3	18

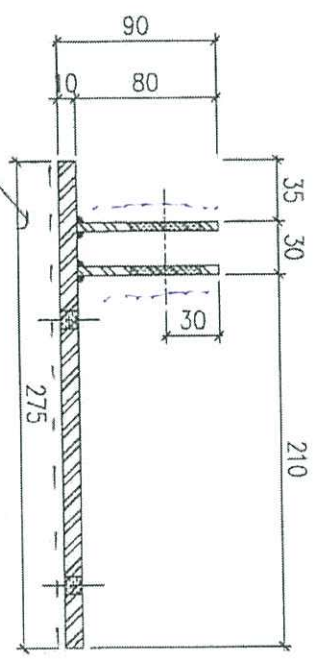
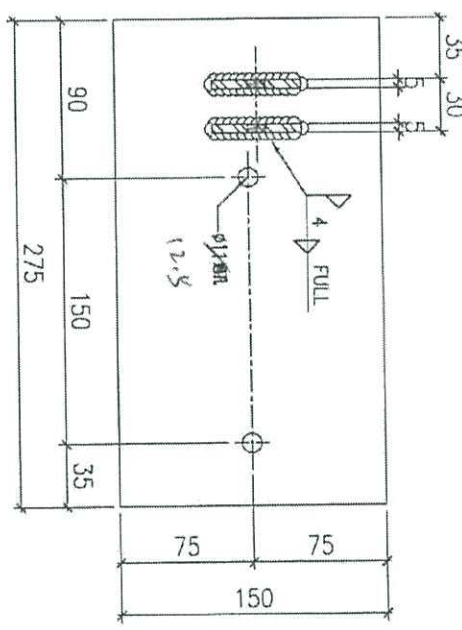
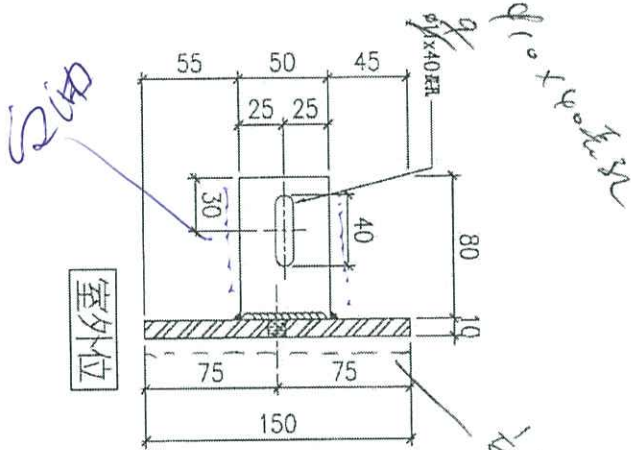
名稱	頂部(左)鐵碼加工圖	制圖	LHR	2020.09.15	修改	
材料	10mm+5mm厚鋼板 (S275)	復核	-	-	日期	
顏色	熱浸鋅	批准			圖號	J852-LVA-MS1-01



物料編號	位置	數量
GMS1-02	T1	18
GMS1-02	T2	18
GMS1-02	T3	18

名稱	頂部(右)鐵碼加工圖	制圖	LHR	2020.09.15	修改	
材料	10mm+5mm厚鋼板(S275)	復核	-	-	日期	
顏色	熱浸鋅	批准			圖號	J852-LVA-MS1-02

工廠用



物料編號	位置	數量
GMS1-03	T1	18
GMS1-03	T2	18
GMS1-03	T3	18

(Handwritten signatures and initials)

名稱	底部(左)鐵碼加工圈	制圖	LHR	2020.09.15	修改	
材料	10mm+5mm厚鋼板 (S275)	復核	-	-	日期	
顏色	熱浸鋅	批准			圖號	J852-LVA-MS1-03

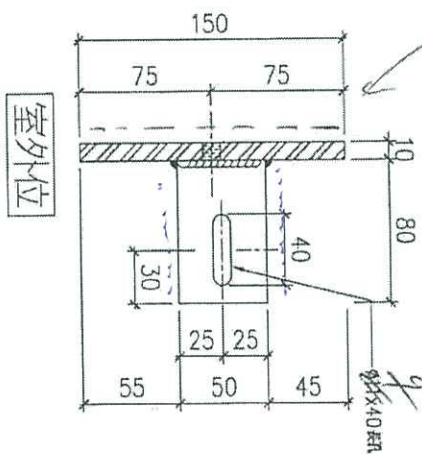
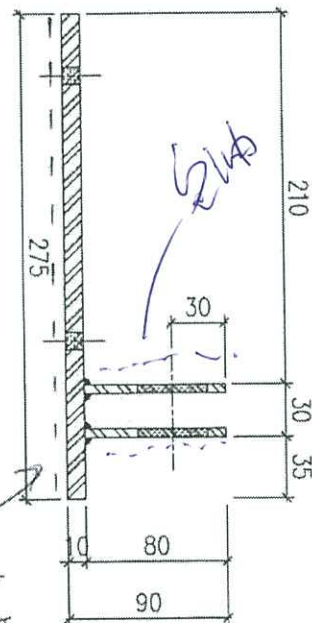
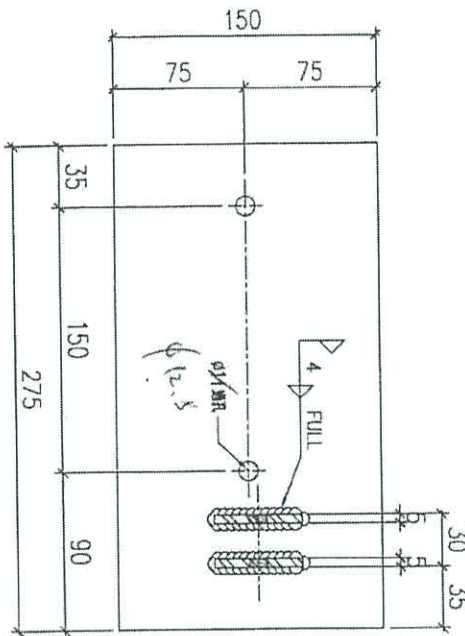
EG-DWG3



美特鋁質 有限公司
MIDI Aluminium Fabricator Ltd.

工程號	J852	地盤	亞皆老街
-----	------	----	------

工廠用



室外位

φ10x40mm

物料編號	位置	數量
GMS1-04	T1	18
GMS1-04	T2	18
GMS1-04	T3	18

18

18

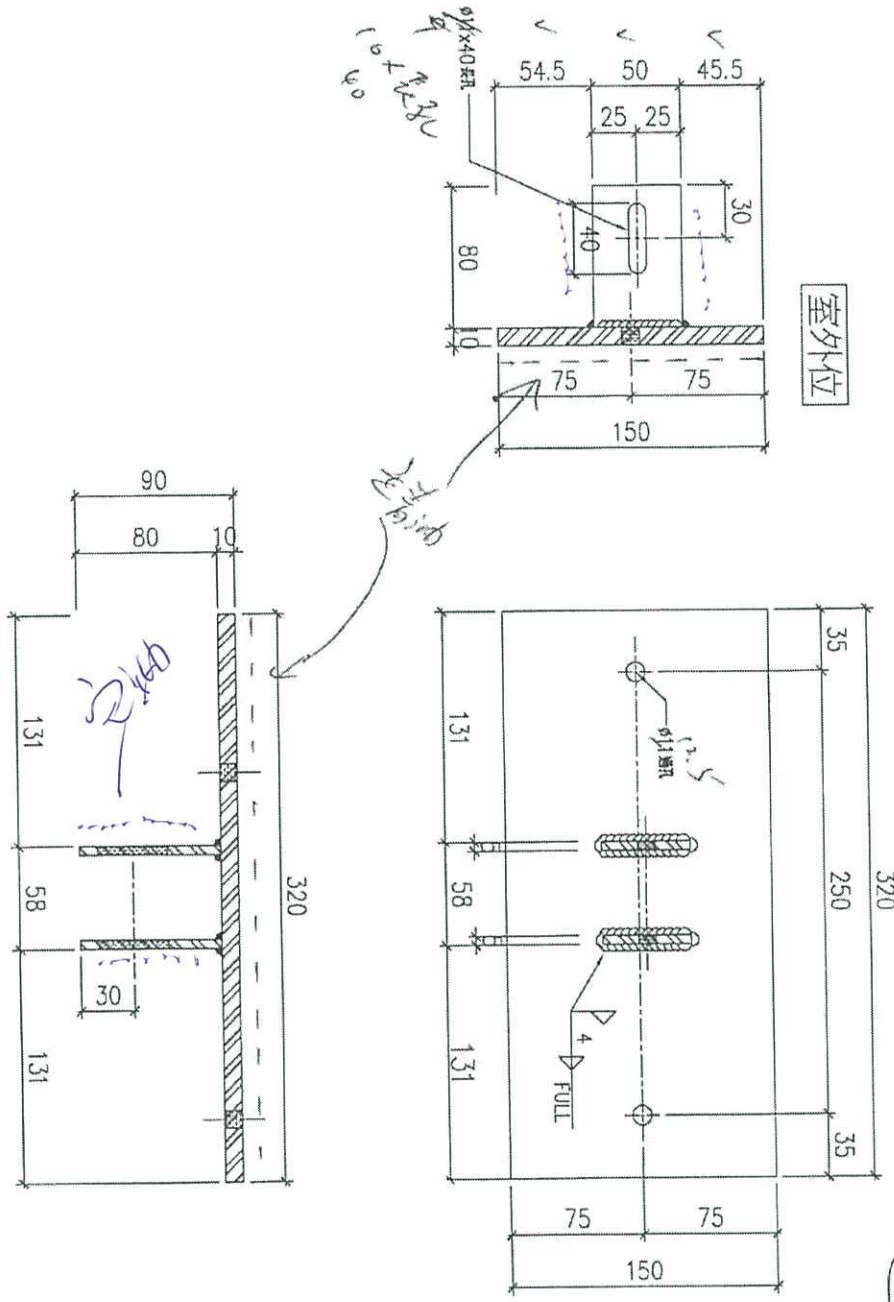
名稱	底部(右)鐵碼加工圖	制圖	LHR	2020.09.15	修改	
材料	10mm+5mm厚鋼板 (S275)	復核	-	-	日期	
顏色	熱浸鋅	批准			圖號	J852-LVA-MS1-04

5



美特鋁質 有限公司
MIDI Aluminium Fabricator Ltd.

工程號	J852	地盤	亞答街
-----	------	----	-----



物料編號	位置	數量
GMS2-01	T1	36
GMS2-01	T2	36
GMS2-01	T3	36

丁頂用

124

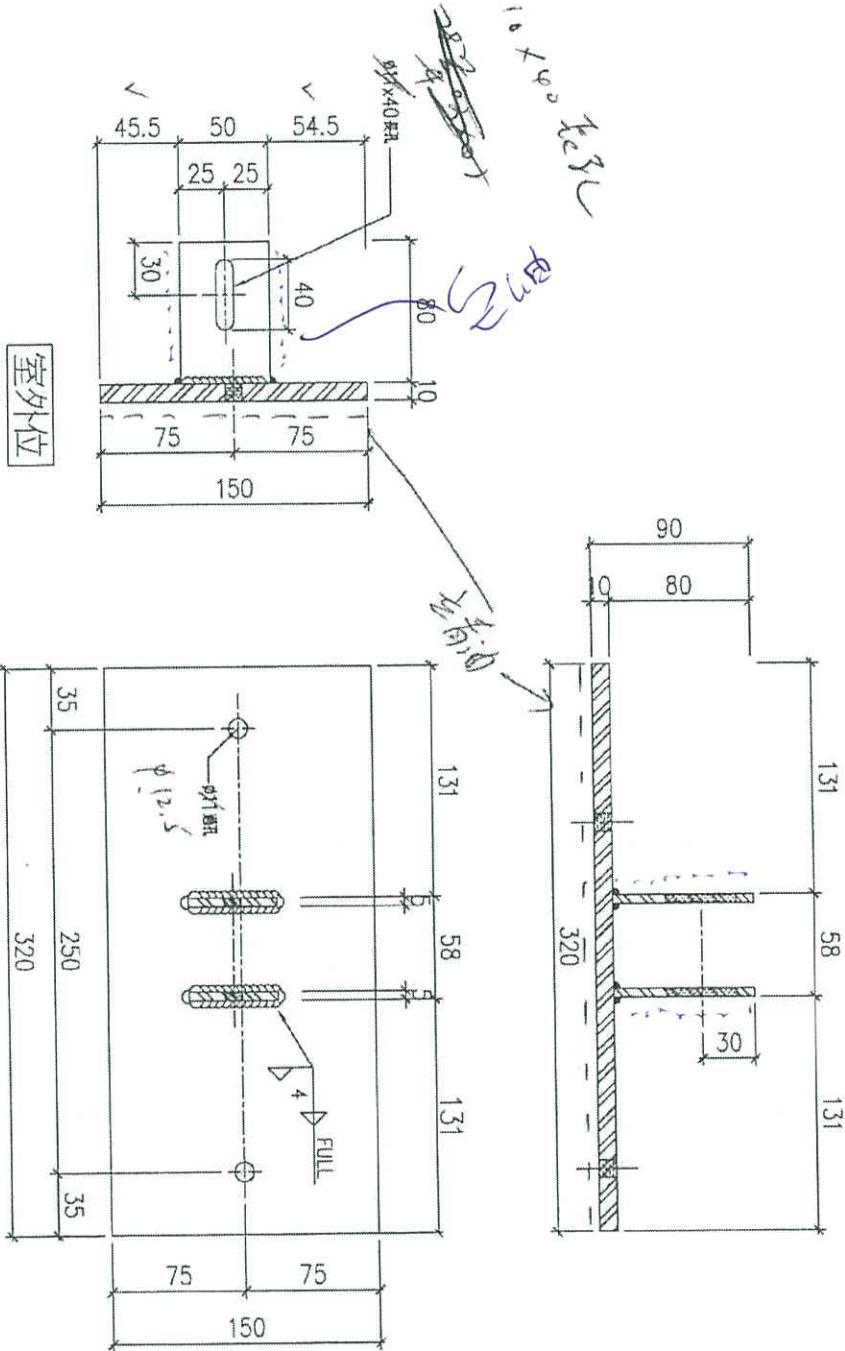
416

名稱	頂部 (中企) 鐵碼加工圖	制圖	LHR	2020.09.15	修改	
材料	10mm+5mm厚鋼板 (S275)	復核	-	-	日期	
顏色	熱浸鋅	批准			圖號	J852-LVA-MS2-01



美特鋁質 有限公司
MIDI Aluminium Fabricator Ltd.

工程號	J852	地盤	亞皆老街
-----	------	----	------



物料編號	位置	數量
GMS2-02	T1	36
GMS2-02	T2	36
GMS2-02	T3	36

採用
+16
24

名稱	底部(中企)鐵碼加工圖	制圖	LHR	2020.09.15	修改	
材料	10mm+5mm厚鋼板(S275)	復核	-	-	日期	
顏色	熱浸鋅	批准			圖號	J852-LVA-MS2-02

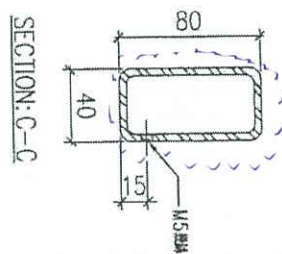
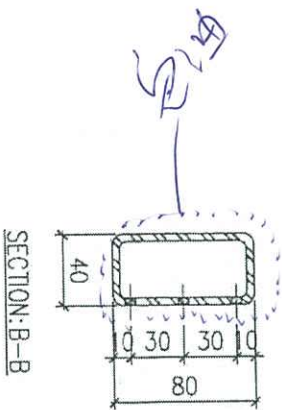
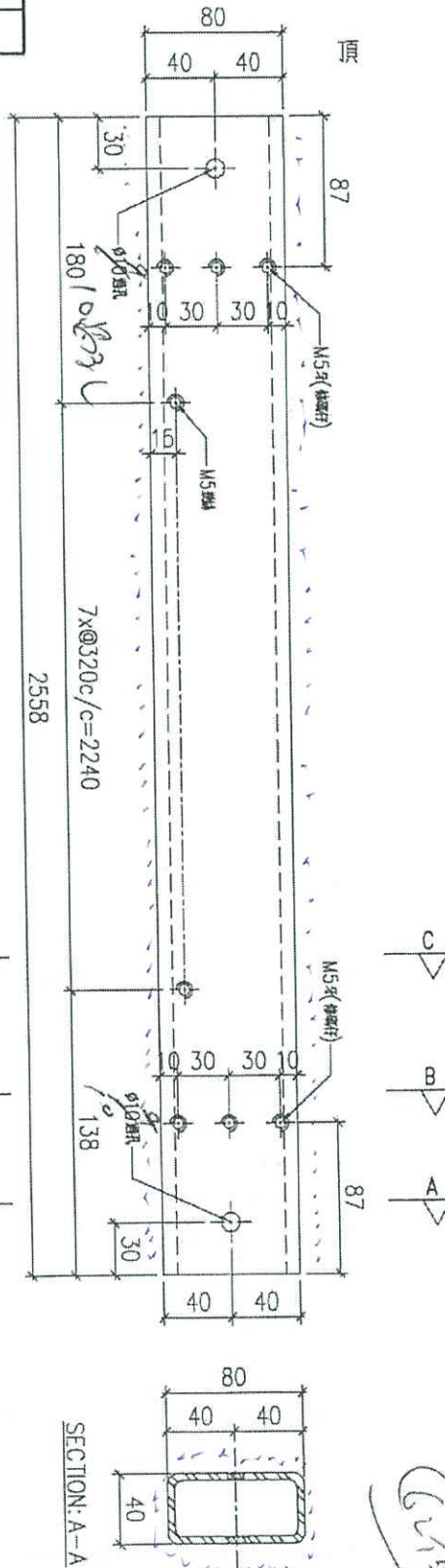
EG-DWG3



美特鋁質 有限公司
MIDI Aluminium Fabricator Ltd.

工程號 J852 地盤 亞皆老街

工廠用



物料編號	位置	數量
GMSS-01	T1	18
GMSS-01	T2	18
GMSS-01	T3	18

名稱	鐵通(左企)加工圖	制圖	LHR	2020.09.15	修改
材料	80x40x4mm厚鋼通 (S275)	復核	-	-	日期
顏色	熱浸鋅	批准			圖號 J852-LVA-MS3-01

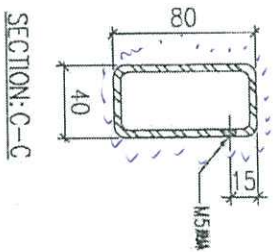
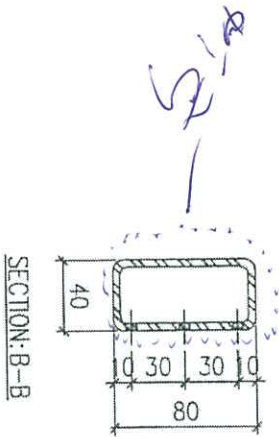
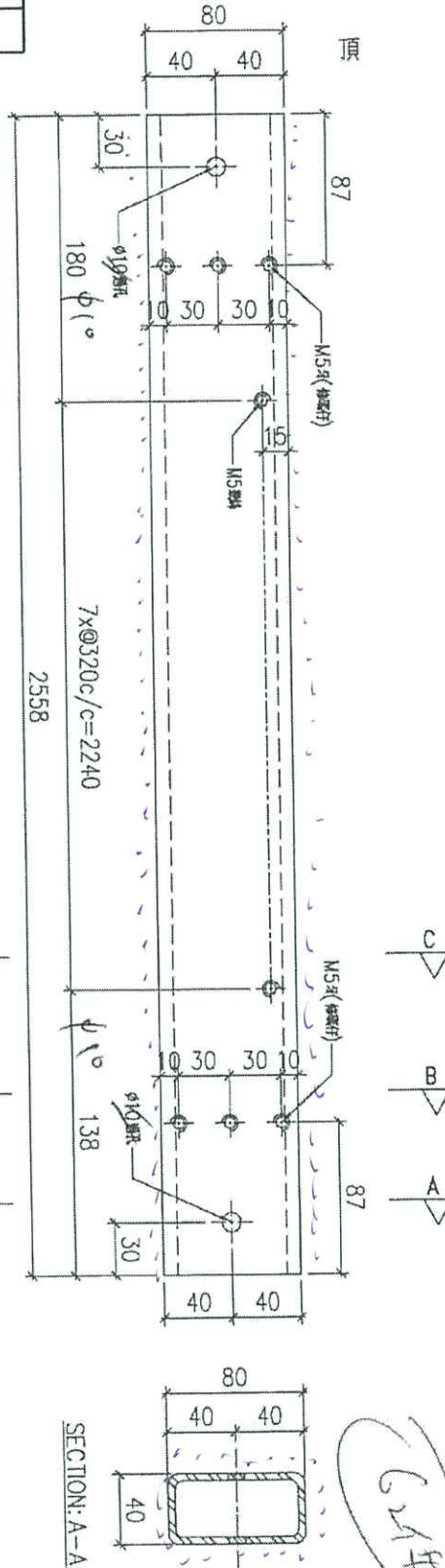
EG-DWG3



美特鋁質 有限公司
MIDI Aluminium Fabricator Ltd.

工程號 J852 地盤 亞皆老街

工廠用



物料編號	位置	數量
GMS3-02	T1	18
GMS3-02	T2	18
GMS3-02	T3	18

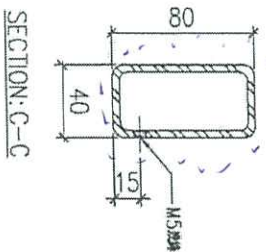
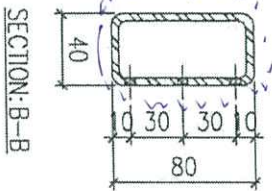
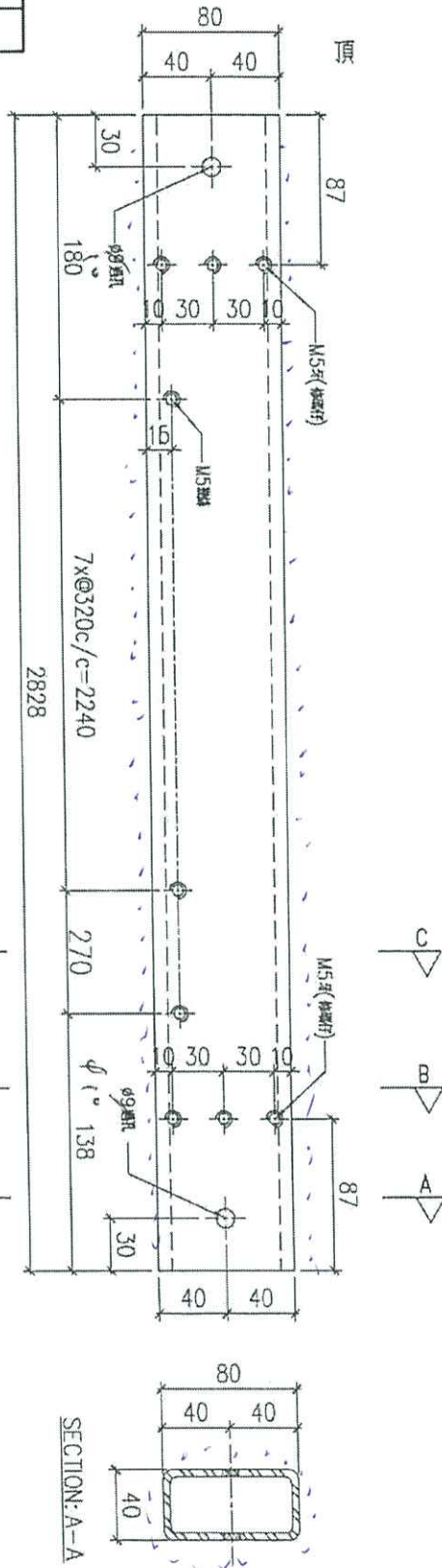
624# 48

名稱	鐵通 (右企) 加工圖	制圖	LHR	2020.09.15	修改
材料	80x40x4mm 厚鋁通 (S275)	復核	-	-	日期
顏色	熱浸鋅	批准			圖號 J852-LVA-MS3-02

美特鋁質 有限公司
MIDI Aluminium Fabricator Ltd.

工程號 J852 地盤 亞皆老街

工廠用



物料編號	位置	數量
GMS3-03	高層	6

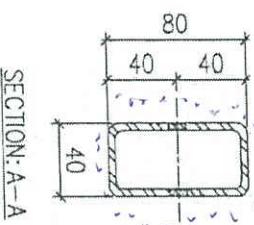
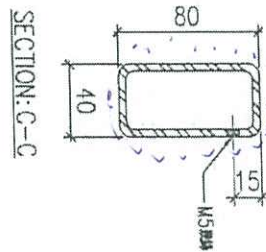
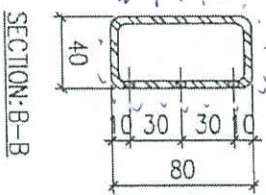
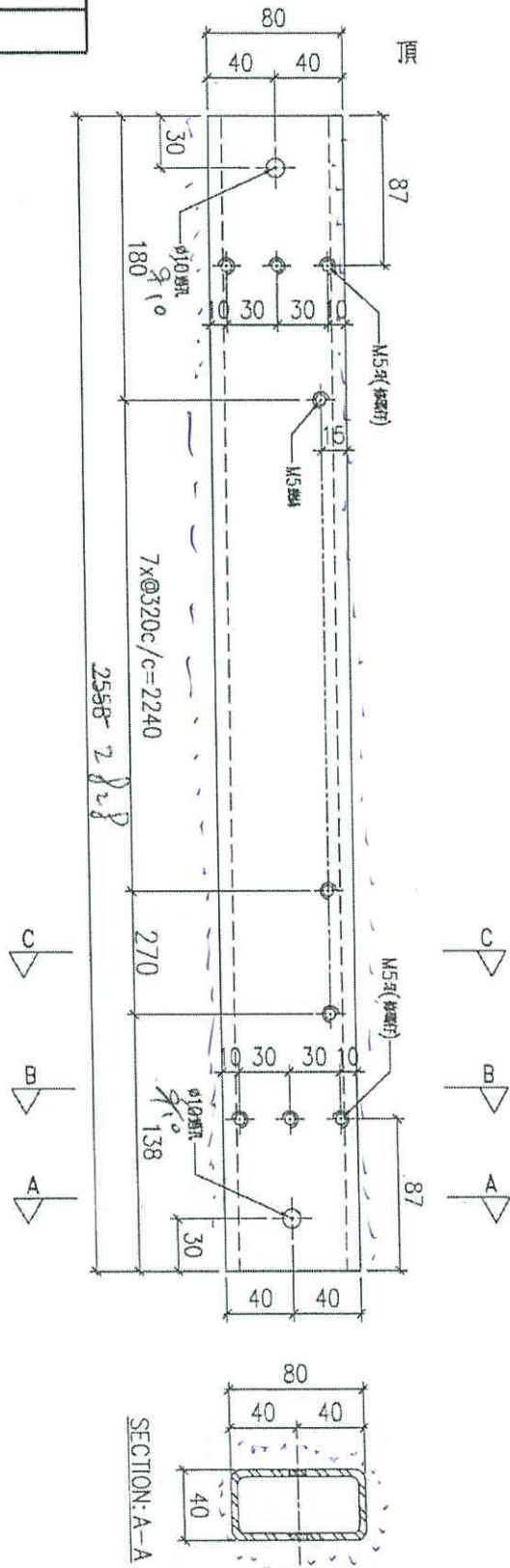
2.3 (A)

名稱	鐵通(左企)加工圖	制圖	LHR	2020.09.15	修改		
材料	80x40x4mm厚鋼通(S275)	復核	-	-	日期		
顏色	熱浸鋅	批准			圖號	J852-LVA-MS3-01-22F	



工程號 J852 地盤 亞答老街

工廠用



物料編號	位置	數量
GMS3-04	萬層	6

22.13 (A)

名稱	鐵通 (右企) 加工圖	制圖	LHR	2020.09.15	修改	
材料	80x40x4mm厚網通 (S275)	復核	-	-	日期	
顏色	熱浸鋅	批准			圖號	J852-LVA-MS3-02-22F