



工程指示 / 要求簡箋(E.I.)

工程指示編號：EI / 2435 / 20

修改版次：B

工程編號：J - 852

工程名稱：亞皆老街中電

工程項目：百葉 大貨廠用鐵件 (大樓用)

收件人：生統 / Maggie

發件人：Ant Yeung

日期：25/09/2020

要求提供 / 確認 事項：

- | | | |
|------------------------------------|-------------------------------------|-------------------------------|
| <input type="checkbox"/> 初步鋁料 B.M. | <input type="checkbox"/> 加工拆圖，然後生產 | <input type="checkbox"/> 尺寸表 |
| <input type="checkbox"/> 正式鋁料 B.M. | <input type="checkbox"/> 技術上資料 / 指示 | <input type="checkbox"/> 報價 |
| <input type="checkbox"/> 配件 B.M. | <input type="checkbox"/> 樣辦或貨品說明書 | <input type="checkbox"/> 分判合約 |
| <input type="checkbox"/> 其他：_____ | | |

內容：

請按此鐵件加工圖訂購送廠組裝百葉用。

B 版：修正孔尺寸。 已詢問鐵廠未開孔的。

銀同： 到貨前，請給 MILL CERT, ISO CERT 以及熱浸鋅證書，

驗焊： 100 % Visual， 10% MPI

請在 2020.09.30 前完成上列要求。

附：13 頁

以上項目為：

- 原合約工程包 原合約工程加 / 減賬 新工程報價

原因：-

分發東莞各部門：

- | | | | |
|--|---|---|---|
| <input type="checkbox"/> 生產技術總監 <input type="checkbox"/> 連附件 | <input type="checkbox"/> 技術部 <input type="checkbox"/> 連附件 | <input type="checkbox"/> 生產部 <input type="checkbox"/> 連附件 | <input type="checkbox"/> 機械設計部 <input type="checkbox"/> 連附件 |
| <input type="checkbox"/> 採購部 <input type="checkbox"/> 連附件 | <input type="checkbox"/> 生產統籌部 <input type="checkbox"/> 連附件 | <input checked="" type="checkbox"/> 小羅 & 清 <input type="checkbox"/> 連附件 | |
| <input type="checkbox"/> 質檢部 <input type="checkbox"/> 連附件 | <input type="checkbox"/> 會計部 <input type="checkbox"/> 連附件 | <input type="checkbox"/> 報關組 <input type="checkbox"/> 連附件 | <input type="checkbox"/> 其他 <u>楊榮輝</u> <input type="checkbox"/> 連附件 |

分發其他分判：

- 水洪 連附件

分發香港各部門：

- | | | | | |
|--|--|---|--|----|
| <input type="checkbox"/> 行政部 <input type="checkbox"/> 連附件 | <input type="checkbox"/> 會計部 <input type="checkbox"/> 連附件 | <input type="checkbox"/> 統籌部 <input type="checkbox"/> 連附件 | <input type="checkbox"/> 工程部地盤科文 <input type="checkbox"/> 連附件 | 祥哥 |
| <input checked="" type="checkbox"/> 採購部 <input type="checkbox"/> 連附件 | <input type="checkbox"/> QS 部 <input type="checkbox"/> 連附件 | <input type="checkbox"/> 維修部 <input type="checkbox"/> 連附件 | <input type="checkbox"/> 其他 _____ <input type="checkbox"/> 連附件 | |

傳遞編號：

發件人簽署：

HK 2208 / 20

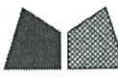
項目經理簽署：

美特鋁質有限公司
MIDI Aluminium Fabricator Ltd.

Handwritten notes: 722835, B, 1-11/245, 220P

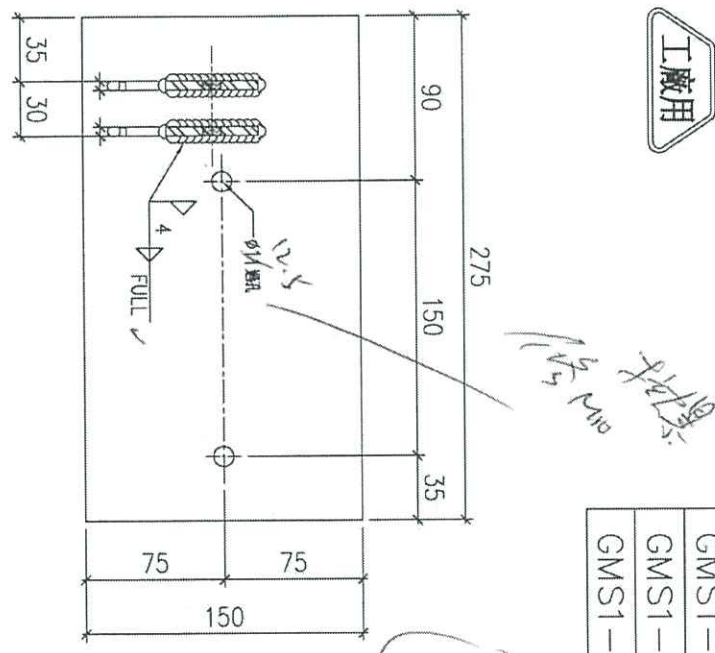
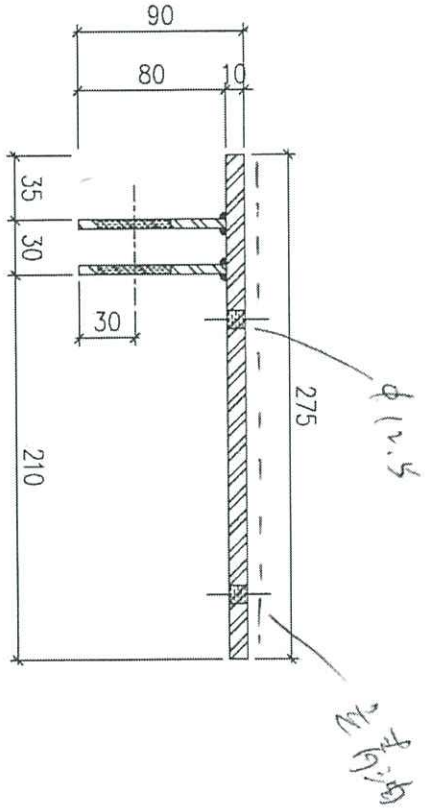
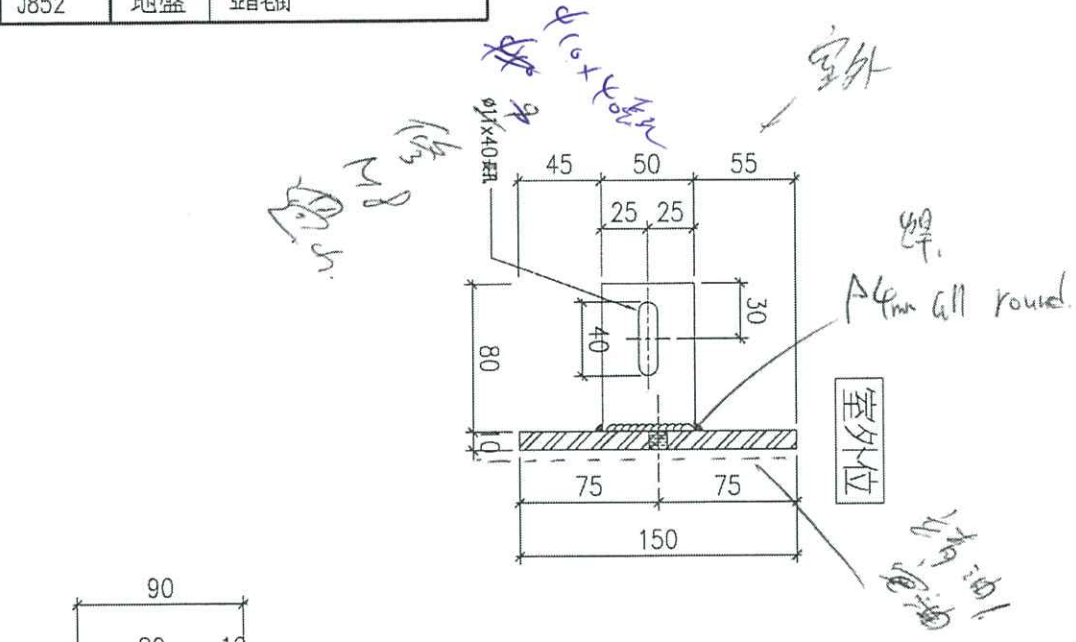
QE005/8

圖則登記表 DRAWING REGISTER												
工程名稱 Project Title:		亞畢老街		接收日期 Receiving Date (適用於客戶圖則)								
工程編號 Project No:		J-852		年								
		大樓 (標準層) 百頁廠用鐵料加工圖		月								
				日								
分發予 Distributed To				發出日期 Issued Date								
				年	20							
				月	09							
				日	15							
圖則編號 Drg. No.		圖則名稱 Drawing Title		修訂編號 Revision No.								
		圖則登記表		1	-							
		鐵件BM表		2	-							
J852-LVA-MS		鐵料位置圖		3	-							
J852-LVA-MS1-01		10+5mm厚鐵板組合加工圖		4	-							
J852-LVA-MS1-02		10+5mm厚鐵板組合加工圖		5	-							
J852-LVA-MS1-03		10+5mm厚鐵板組合加工圖		6	-							
J852-LVA-MS1-04		10+5mm厚鐵板組合加工圖		7	-							
J852-LVA-MS2-01		10+5mm厚鐵板組合加工圖		8	-							
J852-LVA-MS2-02		10+5mm厚鐵板組合加工圖		9	-							
J852-LVA-MS3-01		80*40*4mm鐵通加工圖		10	-							
J852-LVA-MS3-02		80*40*4mm鐵通加工圖		11	-							
MS-01-22				12	-							
MS-2-22				13	-							
				14	-							
				15	-							
				16	-							
				17	-							
				18	-							
				19	-							
				20	-							



美特鋁質 有限公司
MIDI Aluminium Fabricator Ltd.

工程號 J852 地盤 亞答老街



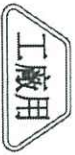
物料編號	位置	數量
GMS1-01	T1	18
GMS1-01	T2	18
GMS1-01	T3	18

丁頁用
62

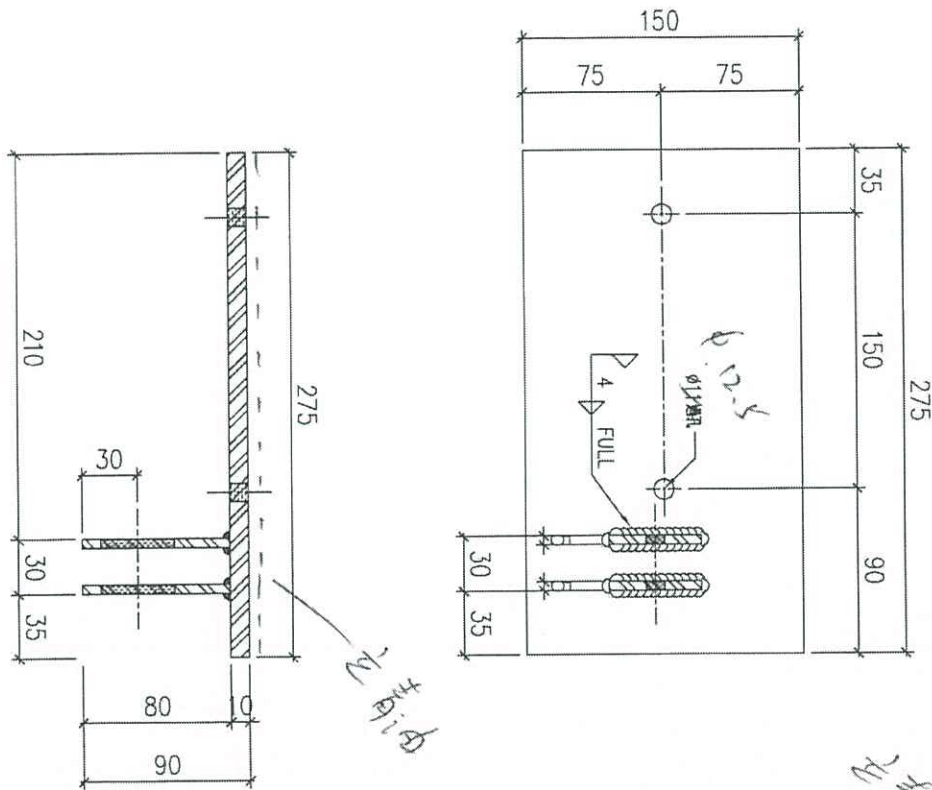
名稱	頂部(左)鐵碼加工圖	制圖	LHR	2020.09.15	修改	
材料	10mm+5mm厚鋼板 (S275)	復核	-	-	日期	
顏色	熱浸鋅	批准			圖號	J852-LVA-MS1-01



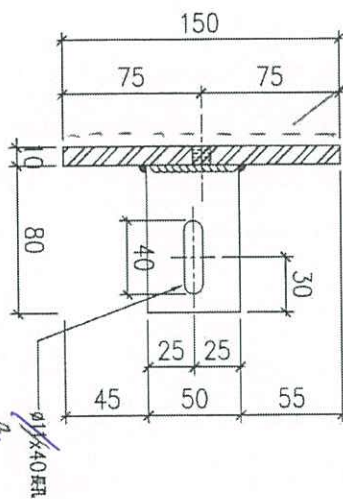
美特鋁質 有限公司
MIDI Aluminium Fabricator Ltd.



工程號	J852	地盤	亞皆老街
-----	------	----	------



室內位



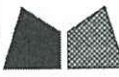
室外位

Ø10x90x-8L

室內位
J852
G2

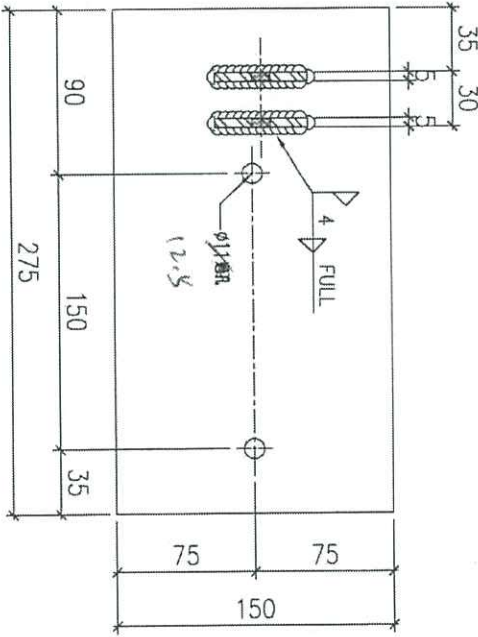
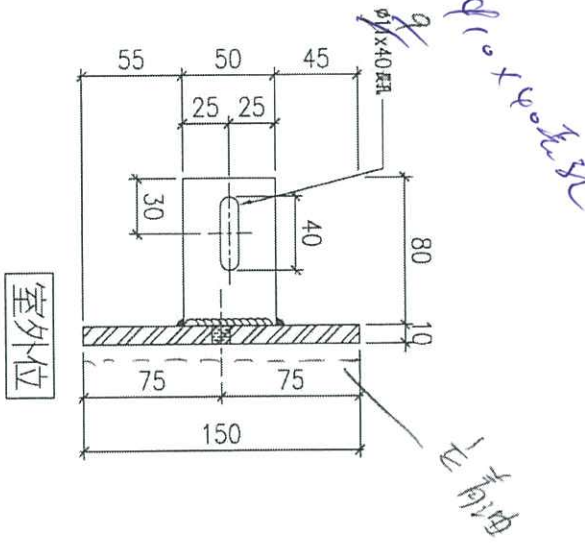
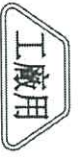
物料編號	位置	數量
GMS1-02	T1	18
GMS1-02	T2	18
GMS1-02	T3	18

名稱	頂部(右)鐵碼加工圖	制圖	LHR	2020.09.15	修改	
材料	10mm+5mm厚鋼板(S275)	復核	-	-	日期	
顏色	熱浸鋅	批准			圖號	J852-LVA-MS1-02

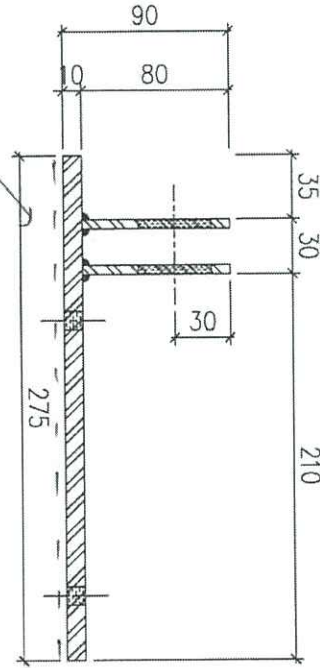


美特鋁質 有限公司
MIDI Aluminium Fabricator Ltd.

工程號	J852	地盤	亞皆老街
-----	------	----	------



正印油



Handwritten signatures and initials: 廖 (Liao), 8.

物料編號	位置	數量
GMS1-03	T1	18
GMS1-03	T2	18
GMS1-03	T3	18

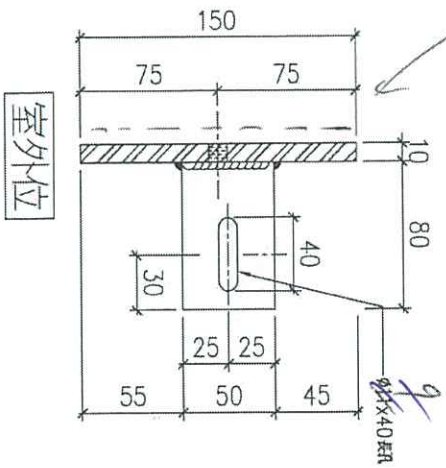
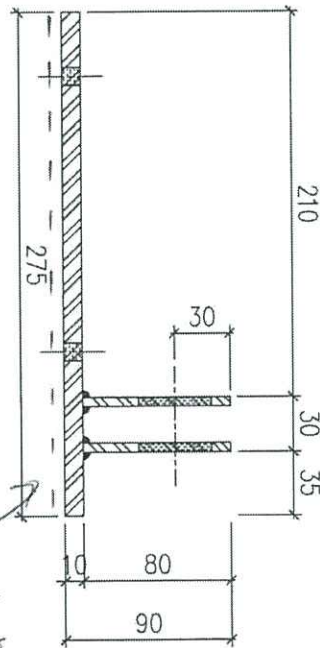
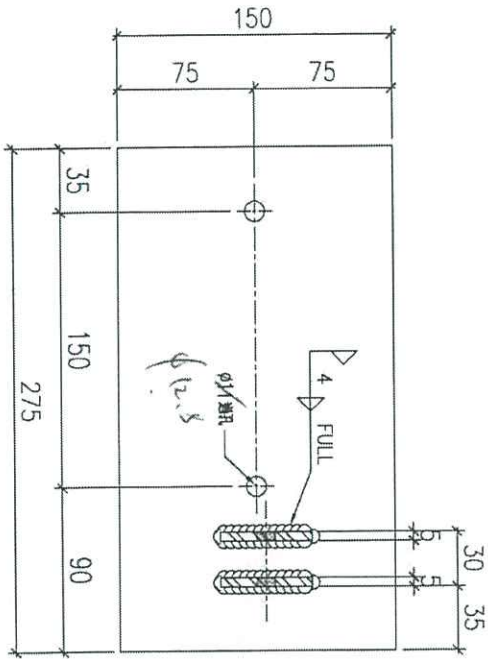
名稱	底部(左)鐵碼加工圖	制圖	LHR	2020.09.15	修改	
材料	10mm+5mm厚鋼板 (S275)	復核	-	-	日期	
顏色	熱浸鋅	批准			圖號	J852-LVA-MS1-03



美特鋁質 有限公司
MIDI Aluminium Fabricator Ltd.

工程號 J852 地盤 亞皆老街

工廠用



Handwritten notes: $\phi 10 \times 40 \text{mm}$ and $\phi 12.5$

Handwritten note: 2/10

Handwritten note: 62 + 8

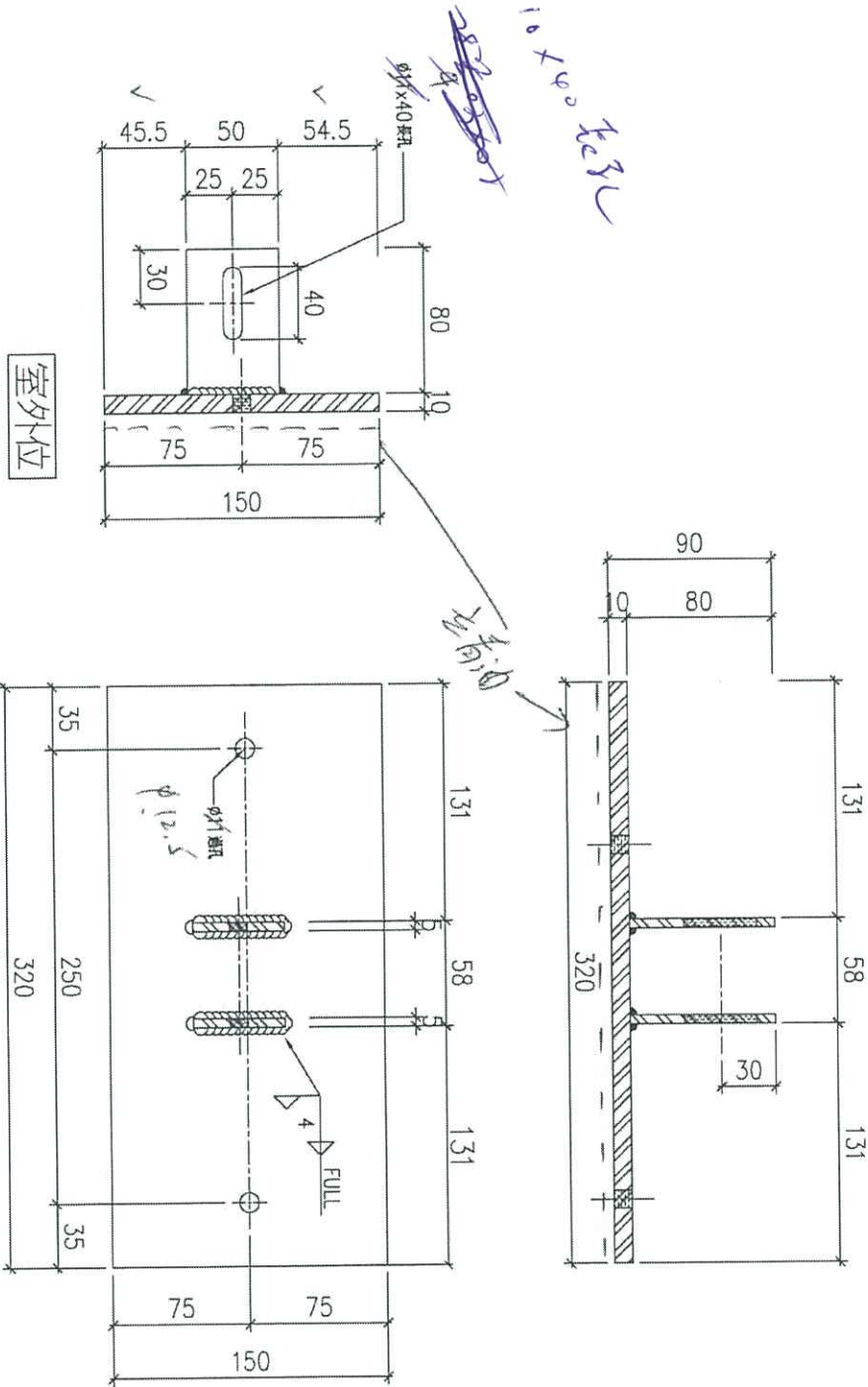
物料編號	位置	數量
GMS1-04	T1	18
GMS1-04	T2	18
GMS1-04	T3	18

名稱	底部(右)鐵碼加工圖	制圖	LHR	2020.09.15	修改	
材料	10mm+5mm厚鋼板 (S275)	復核	-	-	日期	
顏色	熱浸鋅	批准			圖號	J852-LVA-MS1-04



美特鋁質 有限公司
MIDI Aluminium Fabricator Ltd.

工程號 J852 地盤 亞皆老街



物料編號	位置	數量
GMS2-02	T1	36
GMS2-02	T2	36
GMS2-02	T3	36

廠用 +16
中開位
12
24

名稱	底部 (中企) 鐵碼加工圖	制圖	LHR	2020.09.15	修改
材料	10mm+5mm 厚鋼板 (S275)	復核	-	-	日期
顏色	熱浸鋅	批准			圖號 J852-LVA-MS2-02



美特鋁質 有限公司
MIDI Aluminium Fabricator Ltd.

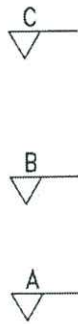
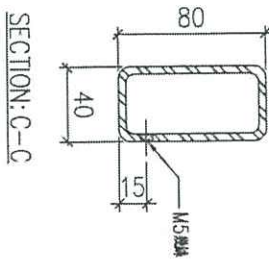
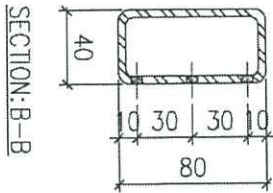
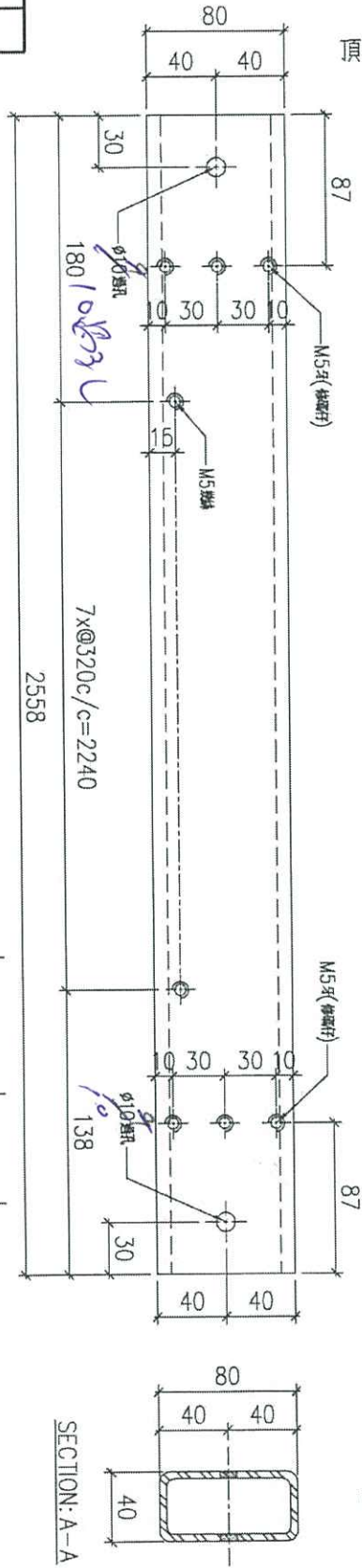
工程號

J852

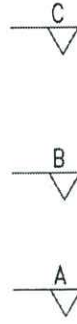
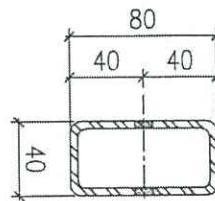
地盤

亞皆老街

工廠用



SECTION: A-A



物料編號	位置	數量
GMS3-01	T1	18
GMS3-01	T2	18
GMS3-01	T3	18

6214

名稱	鐵通 (左企) 加工圖	制圖	LHR	2020.09.15	修改	
材料	80x40x4mm 厚鋼通 (S275)	復核	-	-	日期	
顏色	熱浸鋅	批准			圖號	J852-LVA-MS3-01



美特鋁質 有限公司
MIDI Aluminium Fabricator Ltd.

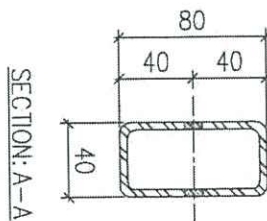
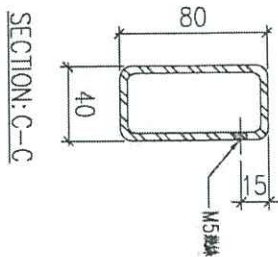
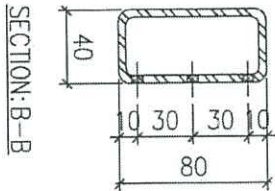
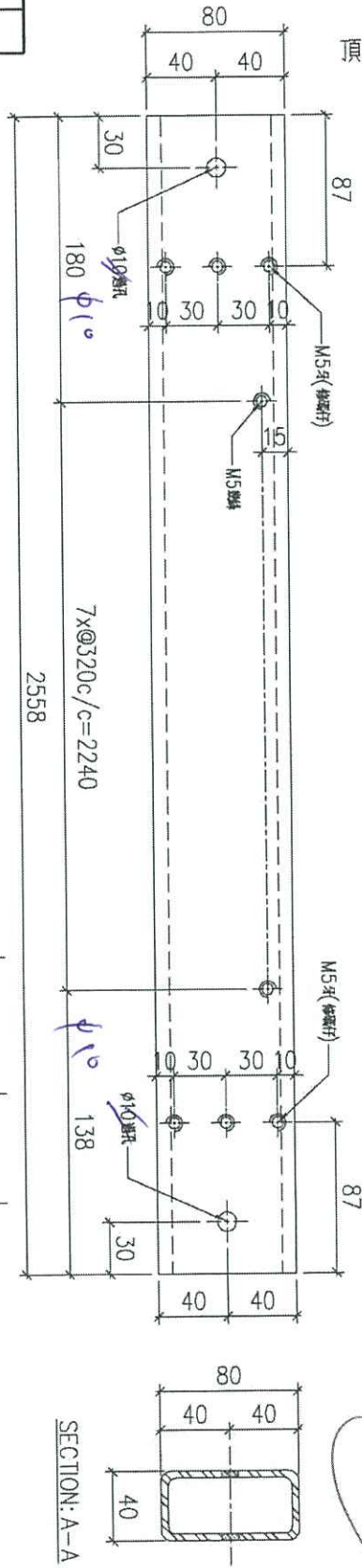
工程號

J852

地盤

亞皆老街

工廠用



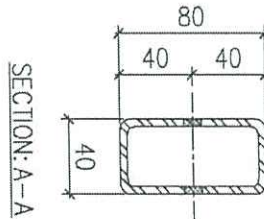
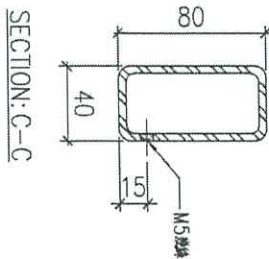
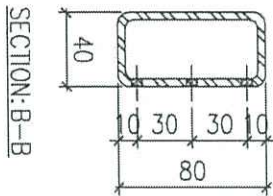
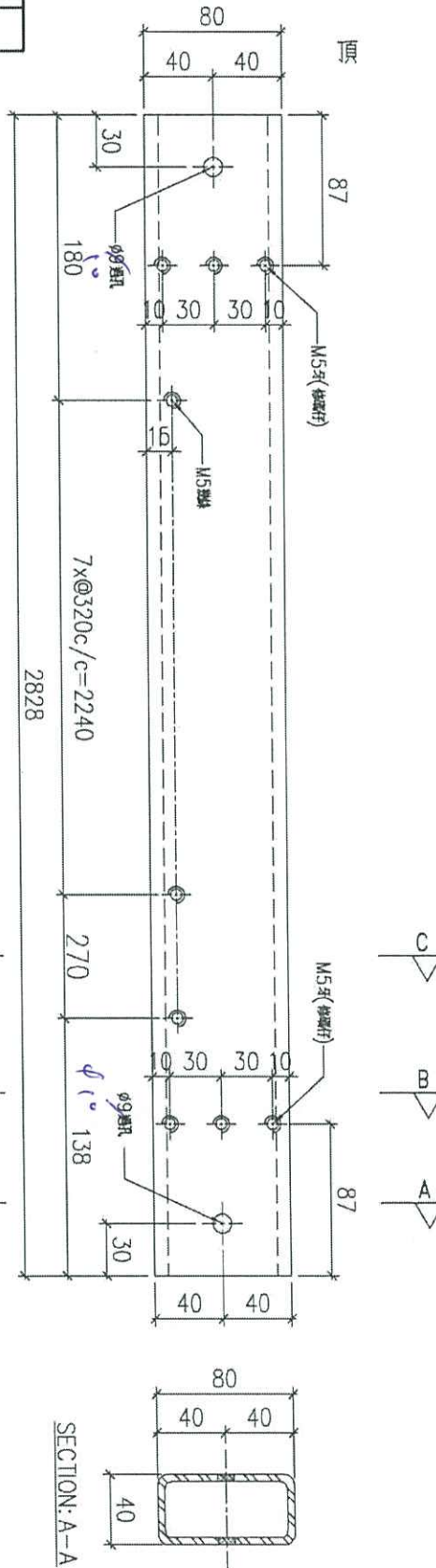
物料編號	位置	數量
GMS3-02	T1	18
GMS3-02	T2	18
GMS3-02	T3	18

621# 48

名稱	鐵通 (右企) 加工圖	制圖	LHR	2020.09.15	修改
材料	80x40x4mm 厚鋼通 (S275)	復核	-	-	日期
顏色	熱浸鋅	批准			圖號 J852-LVA-MS3-02

美特鋁質 有限公司
MIDI Aluminium Fabricator Ltd.

工程號 J852 地盤 亞皆老街



物料編號	位置	數量
GMS3-03	高層	6

20. 23/11/17

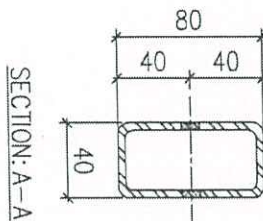
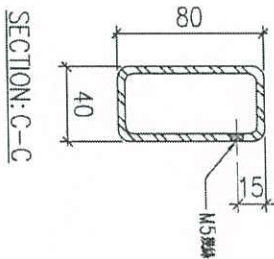
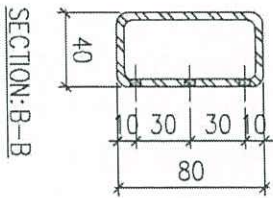
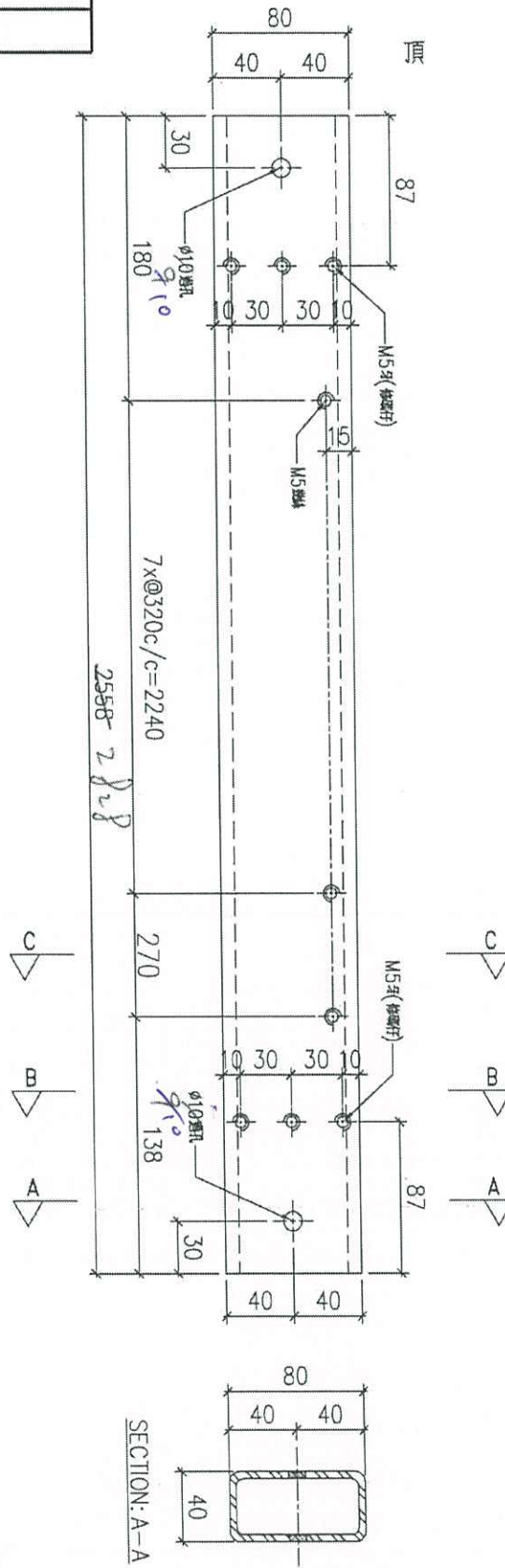
名稱	鐵通 (左企) 加工圖	制圖	LHR	2020.09.15	修改		
材料	80x40x4mm 厚鋼通 (S275)	復核	-	-	日期		
顏色	熱浸鋅	批准			圖號	J852-LVA-MS3-01-22F	



美特鋁質 有限公司
MIDI Aluminium Fabricator Ltd.

工程號	J852	地盤	亞皆老街
-----	------	----	------

工廠用



22, 23 (1) A

物料編號	位置	數量
GMS3-04	高層	6

名稱	鐵通(右企)加工圖	制圖	LHR	2020.09.15	修改	
材料	80x40x4mm厚鋼通(S275)	復核	-	-	日期	
顏色	熱浸鋅	批准			圖號	J852-LVA-MS3-02-22F