



工程指示 / 要求簡箋(E.I.)

工程指示編號：EI / 2431 / 20

修改版次：-

工程編號：J - 852

工程名稱：亞皆老街中電

工程項目：趟門 大貨地盆用配件

收件人：生統 / 楊榮輝 / 林哥 發件人：Ant Yeung 日期：15/09/2020

要求提供 / 確認 事項：

- | | | |
|------------------------------------|-------------------------------------|-------------------------------|
| <input type="checkbox"/> 初步鋁料 B.M. | <input type="checkbox"/> 加工拆圖，然後生產 | <input type="checkbox"/> 尺寸表 |
| <input type="checkbox"/> 正式鋁料 B.M. | <input type="checkbox"/> 技術上資料 / 指示 | <input type="checkbox"/> 報價 |
| <input type="checkbox"/> 配件 B.M. | <input type="checkbox"/> 樣辦或貨品說明書 | <input type="checkbox"/> 分判合約 |
| <input type="checkbox"/> 其他：_____ | | |

內容：

請按此地盆用配件 BM 訂購，送地盆供趟門用。

生統：摩耳由廠制作送出

請在 2020.09.30 前完成上列要求。

附：

以上項目為：

- 原合約工程包 原合約工程加 / 減賬 新工程報價

原因：-

分發東莞各部門：

- | | | | |
|--|---|--|--|
| <input type="checkbox"/> 生產技術總監 <input type="checkbox"/> 連附件 | <input type="checkbox"/> 技術部 <input type="checkbox"/> 連附件 | <input type="checkbox"/> 生產部 <input type="checkbox"/> 連附件 | <input type="checkbox"/> 機械設計部 <input type="checkbox"/> 連附件 |
| <input type="checkbox"/> 採購部 <input type="checkbox"/> 連附件 | <input type="checkbox"/> 生產統籌部 <input type="checkbox"/> 連附件 | <input type="checkbox"/> 小羅 & 清 <input type="checkbox"/> 連附件 | |
| <input type="checkbox"/> 質檢部 <input type="checkbox"/> 連附件 | <input type="checkbox"/> 會計部 <input type="checkbox"/> 連附件 | <input type="checkbox"/> 報關組 <input type="checkbox"/> 連附件 | <input checked="" type="checkbox"/> 其他 <u>楊榮輝</u> <input type="checkbox"/> 連附件 |

分發其他分判：

- 水洪 連附件

分發香港各部門：

- | | | | |
|---|--|--|---|
| <input type="checkbox"/> 行政部 <input type="checkbox"/> 連附件 | <input type="checkbox"/> 會計部 <input type="checkbox"/> 連附件 | <input checked="" type="checkbox"/> 統籌部 <input type="checkbox"/> 連附件 | <input type="checkbox"/> 工程部地盤科文 <input type="checkbox"/> 連附件 <u>祥哥</u> |
| <input type="checkbox"/> 採購部 <input type="checkbox"/> 連附件 | <input type="checkbox"/> QS 部 <input type="checkbox"/> 連附件 | <input type="checkbox"/> 維修部 <input type="checkbox"/> 連附件 | <input type="checkbox"/> 其他 _____ <input type="checkbox"/> 連附件 |

傳遞編號：

HK 2103 / 20

發件人簽署：

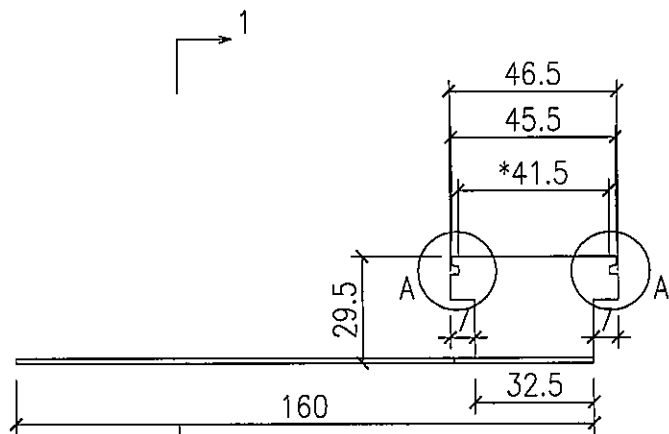
項目經理簽署：

7~2431

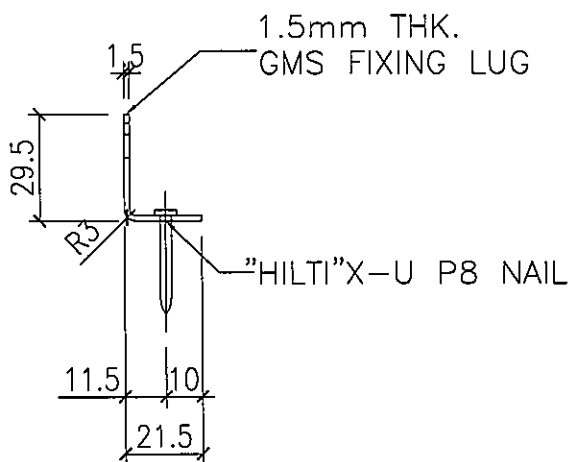
4K 2103

 美特鋁質有限公司 MIDI Aluminium Fabricator Ltd.		工程號: J852	計算: Ivan	日期: 2020.08.13	送呈: 胡哥					
		地盤名稱: 亞皆老街	核對: wsh	日期:	副本:					
地盤用配件B.M.表		項目類別: 後裝提升門 (1F~23F)	批准:	日期:	此BM依據施工圖來計算					
BM編號:		A/C Code:								
序號	修改標示	配件圖號	物料編號	配件名稱	顏色	實用	後備	總數	單位	備注
1				#9x1"圓頭鋼牙	A4-70	3550	300	3850	粒	四趟/兩趟提升門框組裝
2				3/16"x5/8"平頭機絲	A4-70	2800	200	3000	粒	三趟提升門框組裝 (鋁碼安裝)
3			J852-MR3	1.5mm磨耳	熱浸鋅	2000	200	2200	支	用于四趟門企框位置
4			J852-MR4	1.5mm磨耳	熱浸鋅	1100	100	1200	支	用于三趟門頂橫位置
5			J852-MR5	1.5mm磨耳	熱浸鋅	1800	200	2000	支	用于三趟門企框位置
6			J852-MR6	1.5mm磨耳	熱浸鋅	1200	200	1400	支	用于二趟門企框位置
7			J852-MR7	1.5mm磨耳	熱浸鋅	4200	300	4500	支	用于二趟/四趟門橫框位置
8			J852-MR8	1.5mm磨耳	熱浸鋅	1100	100	1200	支	用于三趟門底橫位置
9			"HILTI"X-U P8 NAIL	喜得利X-U P8自攻釘	A4-70	18460	500	18960	粒	用于趟門磨耳安裝
10				木尖		5000	300	5300	個	用于鋁框四周
11			Santoprene 65±5	8x2.6mm玻璃膠塞, L=30mm		11640	360	12000	個	用于二趟/四趟玻璃安裝
12			Santoprene 65±5	8x5mm玻璃膠塞, L=30mm		6840	260	7100	個	用于三趟玻璃安裝
13			EPDN 硬度85±5	23x10(高)墊塊(L=50mm)	黑色	1300	150	1450	個	用于二趟/四趟玻璃安裝
14			EPDN 硬度85±5	28x7(高)墊塊(L=50mm)	黑色	750	100	850	個	用于三趟玻璃安裝
15				道康寧防水膠#791	Bronze	2000	50	2050	支	用于趟門玻璃安裝

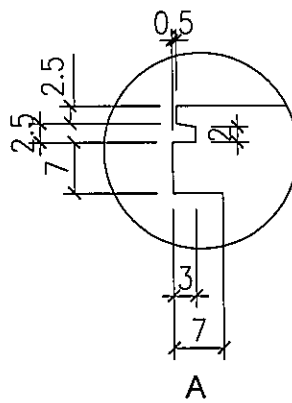
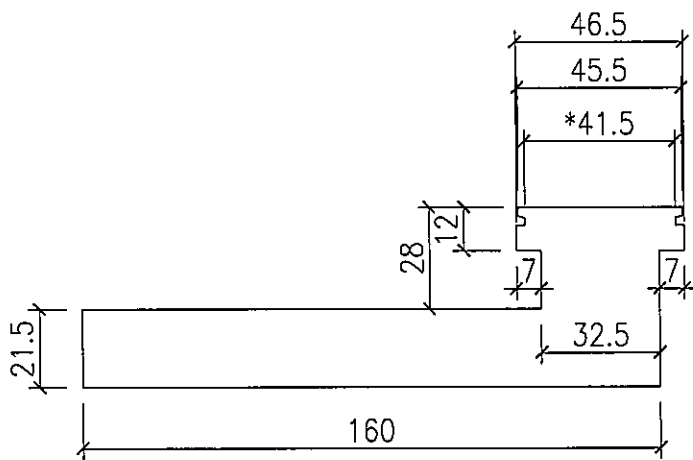
類別	後裝窗配件	物料號		
制圖	Ivan	2020.08.17	圖號	J852-MR3
修改			數量	2200
日期			單件重量 (KG)	0.046kg/件



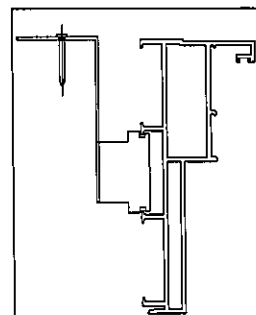
扭曲后圖樣



VIEW "1-1"



用于四趟企框



工程號	J852	地盤	亞皆老街	附件	亞皆老街
名稱	後裝窗磨耳	採用			
材料	1.5mm G.M.S	地盤	✓		
顏色	熱浸鋅	工廠			

修改

復核

數量

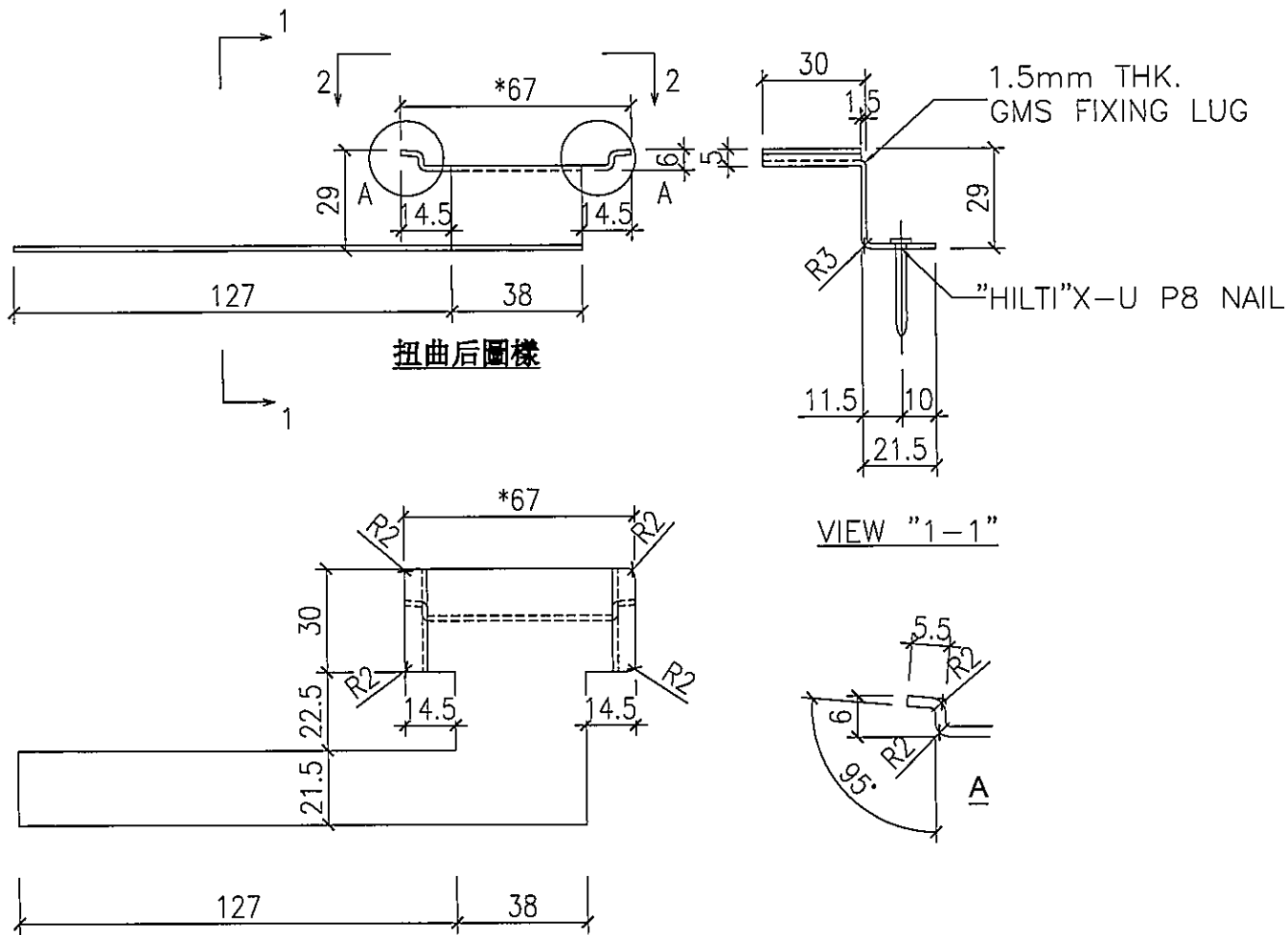
1200

日期

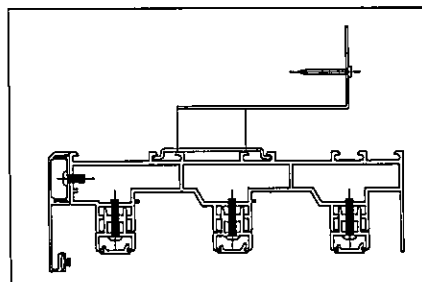
批准

單件重量 (KG)

0.068kg/件



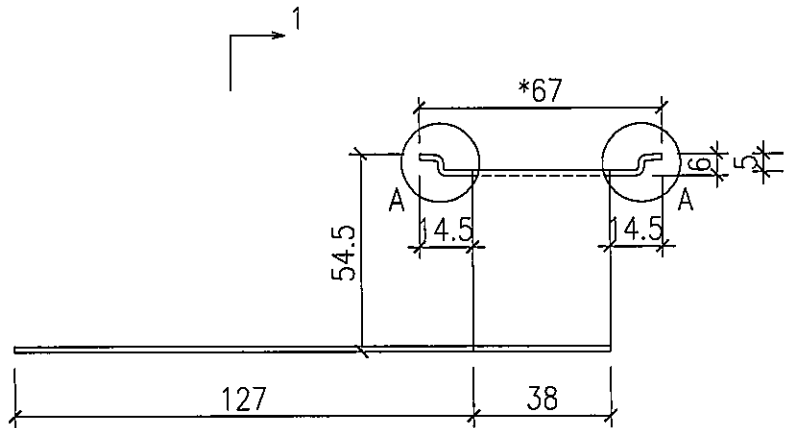
用于三趟頂橫框



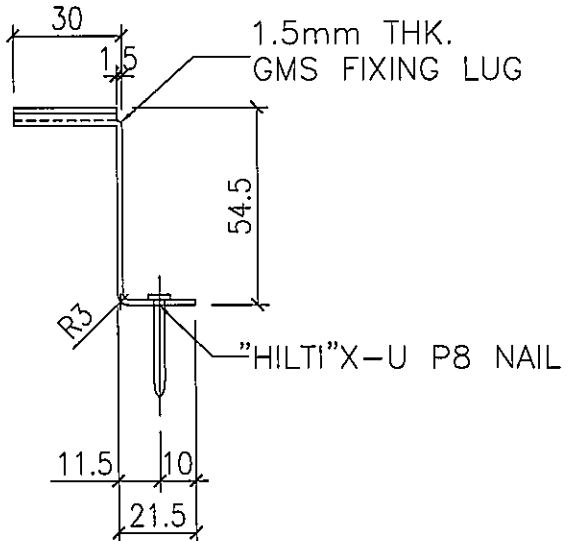
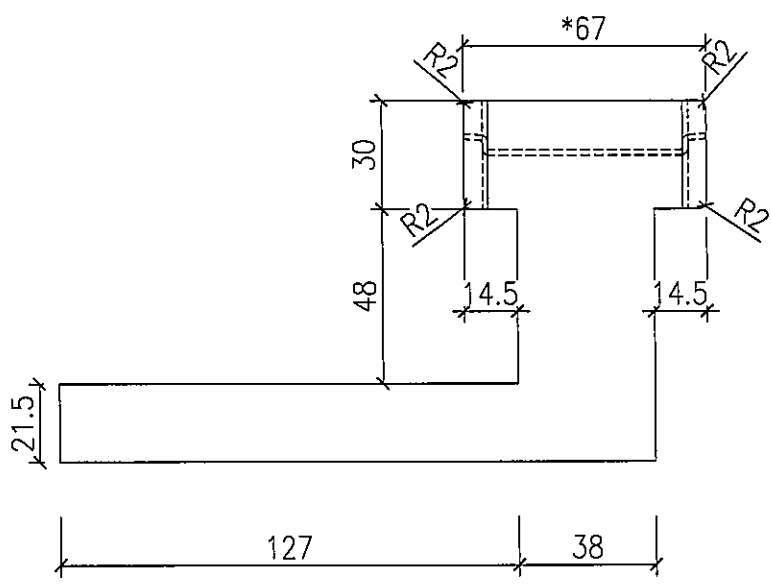
工程號	J852	地盤	亞皆老街
名稱	後裝窗磨耳	採用	
材料	1.5mm G.M.S	地盤	✓
顏色	熱浸鋅	工廠	

附件

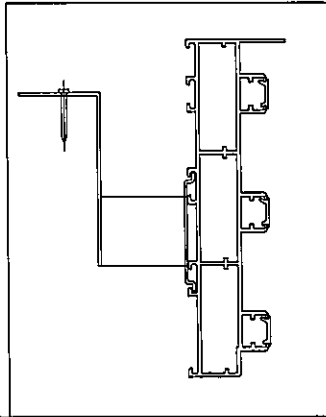
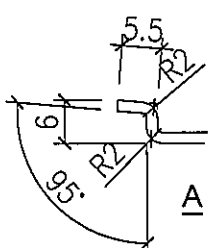
類別	後裝窗配件	物料號	
制圖	Ivan	2020.08.17	圖號 J852-MR5
修改			數量 2000
日期			單件重量 (KG) 0.084kg/件



扭曲后圖樣



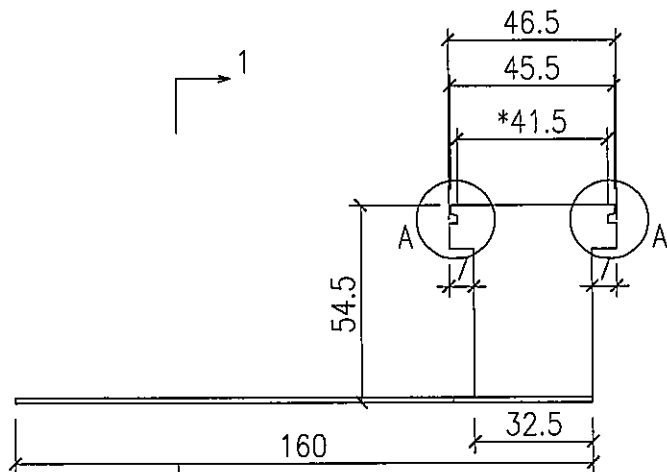
VIEW "1-1"



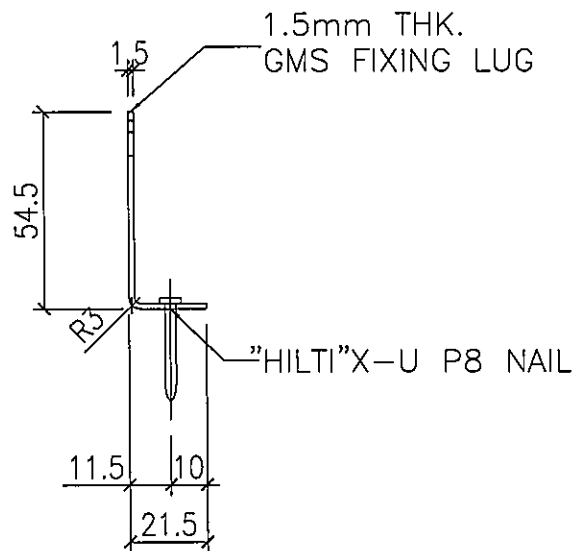
用于三趟企框邊

工程號	J852	地盤	亞皆老街	附件	
名稱	後裝窗磨耳		採用		
材料	1.5mm G.M.S		地盤		✓
顏色	熱浸鋅		工廠		

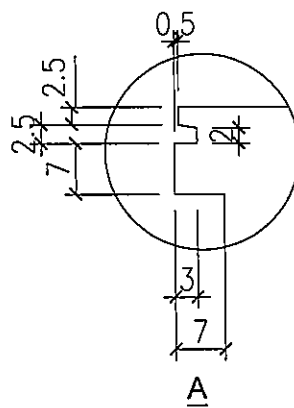
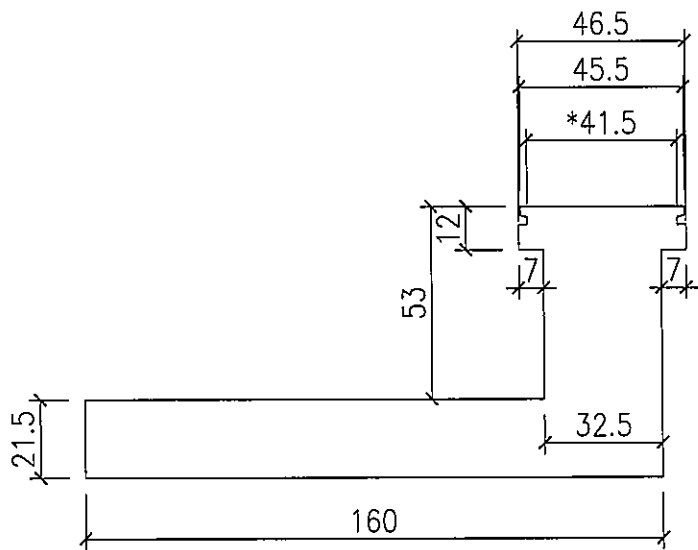
類別	後裝窗配件	物料號		
制圖	Ivan	2020.08.17	圖號	J852-MR6
修改			數量	1400
日期			單件重量 (KG)	0.060kg/件



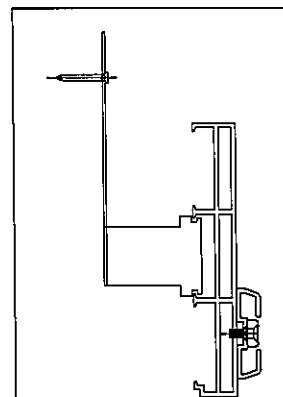
扭曲后圖樣



VIEW "1-1"

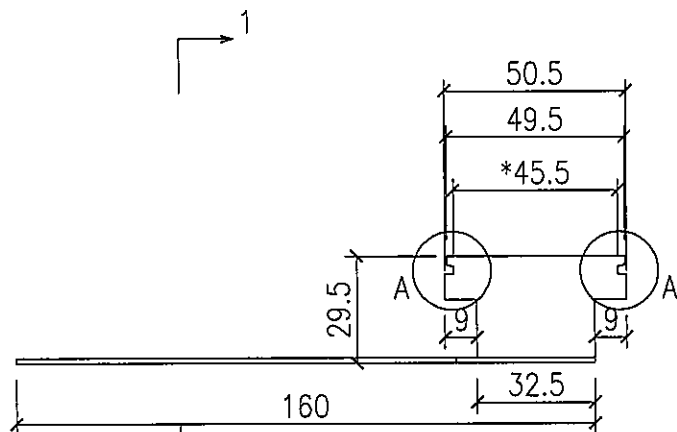


用于二趟邊框

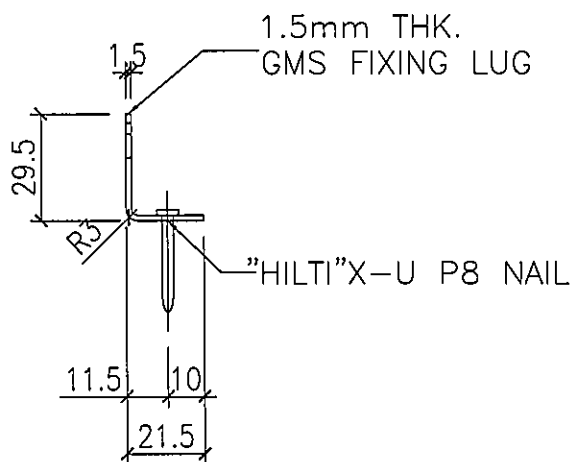


工程號	J852	地盤	亞皆老街	附件	亞皆老街
名稱	後裝窗磨耳	採用			
材料	1.5mm G.M.S	地盤	✓		
顏色	熱浸鋅	工廠			

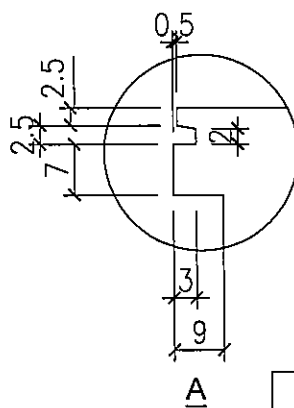
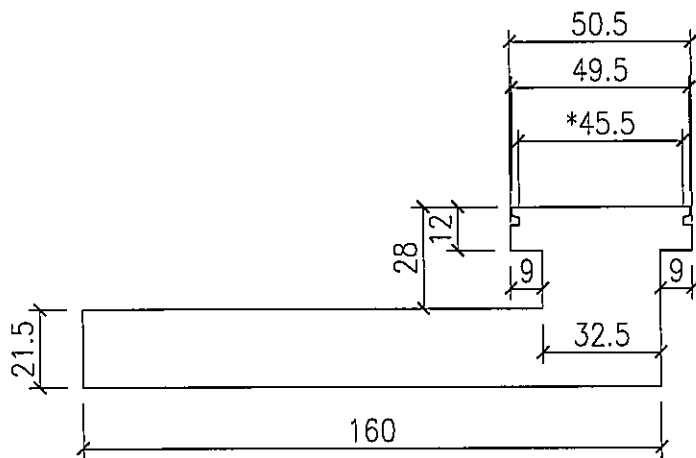
類別	後裝窗配件	物料號	
制圖	Ivan	2020.08.17	圖號 J852-MR7
修改			數量 4500
日期			單件重量 (KG) 0.048kg/件



扭曲后圖樣

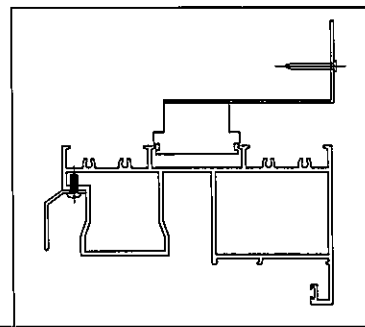


VIEW "1-1"



A

用于二趟/四趟橫框



工程號	J852	地盤	亞皆老街	附件	亞皆老街
名稱	後裝窗磨耳	採用			
材料	1.5mm G.M.S	地盤	✓		
顏色	熱浸鋅	工廠			



美特鋁質有限公司
MIDI Aluminium Fabricator Ltd.

類別 後裝窗配件 物料號

制圖 Ivan 2020.08.17

圖號 J852-MR8

修改

復核

數量

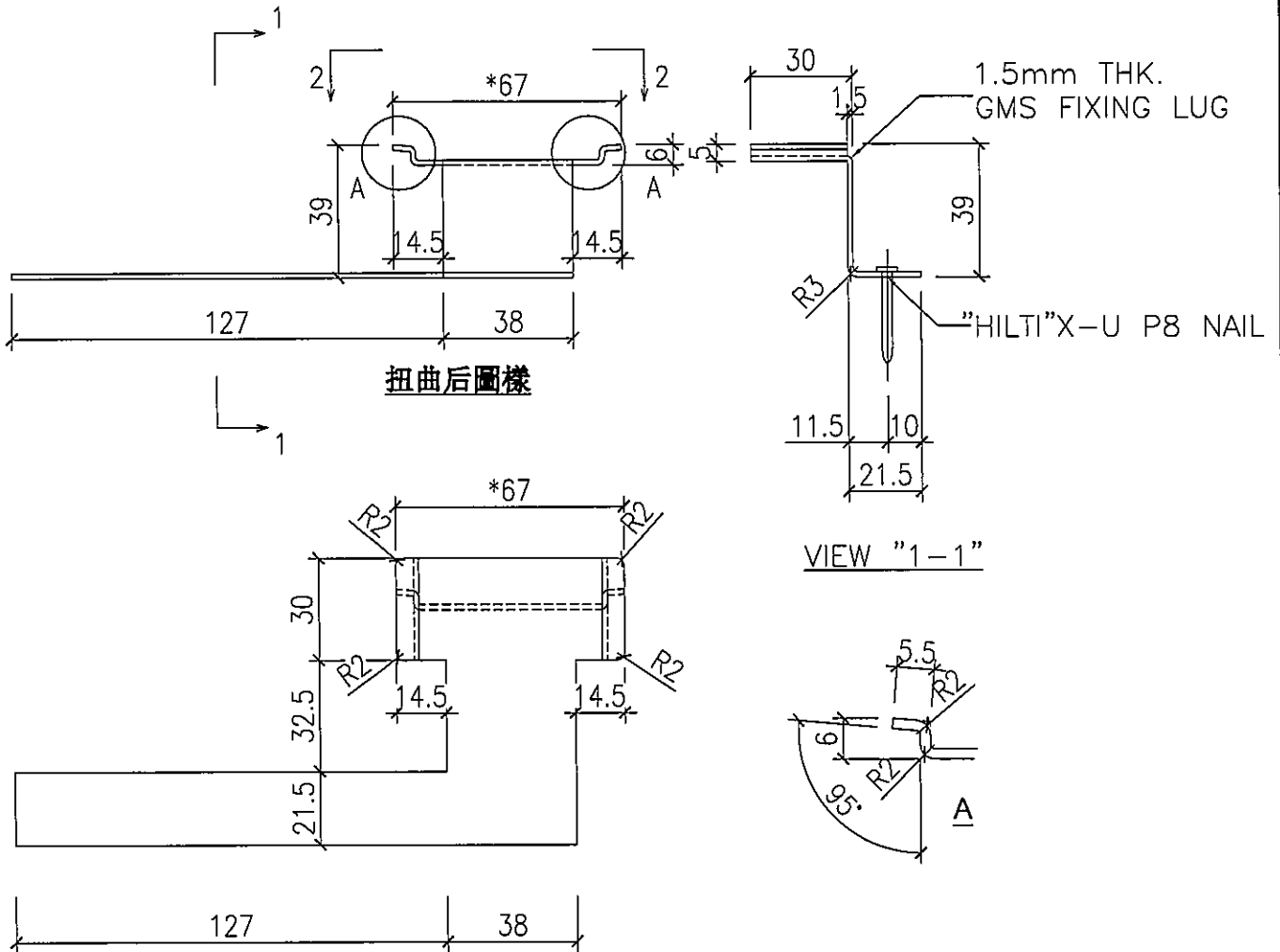
1200

日期

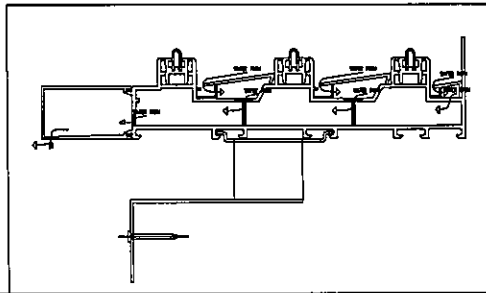
批准

單件重量 (KG)

0.073kg/件



用于三趟底橫框



工程號	J852	地盤	亞皆老街	附件	
名稱	後裝窗磨耳	採用			
材料	1.5mm G.M.S	地盤	✓		
顏色	熱浸鋅	工廠			