

工程指示 / 要求簡箋(E.I.)

工程指示編號：EI / 2431 / 20

修改版次：D

工程編號：J - 852

工程名稱：亞皆老街中電

工程項目：趟門 大貨地盆用配件 (修改摩耳)

收件人：生統 / 楊榮輝 / 林哥 發件人：Ant Yeung 日期：10/11/2020

要求提供 / 確認 事項：

- | | | |
|------------------------------------|-------------------------------------|-------------------------------|
| <input type="checkbox"/> 初步鋁料 B.M. | <input type="checkbox"/> 加工拆圖，然後生產 | <input type="checkbox"/> 尺寸表 |
| <input type="checkbox"/> 正式鋁料 B.M. | <input type="checkbox"/> 技術上資料 / 指示 | <input type="checkbox"/> 報價 |
| <input type="checkbox"/> 配件 B.M. | <input type="checkbox"/> 樣辦或貨品說明書 | <input type="checkbox"/> 分判合約 |
| <input type="checkbox"/> 其他：_____ | | |

內容：

D 版：增加磨耳避位

請按此地盆用配件 BM 訂購，送地盆供趟門用。

因應 MR4,5,8，廠表示無法生產。現修改加工圖 (三趟用)

生統：摩耳由廠制作送出

如單價不同，請先報價。

試裝後大貨生產

請在 2020.11.14 前完成上列要求。

附：3 頁加工圖，2 頁廠試辦報告

以上項目為：

原合約工程包 原合約工程加 / 減賬 新工程報價

原因：-

分發東莞各部門：

- | | | | |
|--|--|--|--|
| <input type="checkbox"/> 生產技術總監 <input type="checkbox"/> 連附件 | <input type="checkbox"/> 技術部 <input type="checkbox"/> 連附件 | <input type="checkbox"/> 生產部 <input type="checkbox"/> 連附件 | <input type="checkbox"/> 機械設計部 <input type="checkbox"/> 連附件 |
| <input type="checkbox"/> 採購部 <input type="checkbox"/> 連附件 | <input checked="" type="checkbox"/> 生產統籌部 <input type="checkbox"/> 連附件 | <input type="checkbox"/> 小羅&清 <input type="checkbox"/> 連附件 | |
| <input checked="" type="checkbox"/> 質檢部 <input type="checkbox"/> 連附件 | <input type="checkbox"/> 會計部 <input type="checkbox"/> 連附件 | <input type="checkbox"/> 報關組 <input type="checkbox"/> 連附件 | <input checked="" type="checkbox"/> 其他 楊榮輝 <input type="checkbox"/> 連附件 |

分發其他分判：

(v) 水洪 連附件

分發香港各部門：

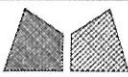
- | | | | |
|---|--|---|---|
| <input type="checkbox"/> 行政部 <input type="checkbox"/> 連附件 | <input type="checkbox"/> 會計部 <input type="checkbox"/> 連附件 | <input type="checkbox"/> 統籌部 <input type="checkbox"/> 連附件 | <input checked="" type="checkbox"/> 工程地盤科文 <input type="checkbox"/> 連附件 祥哥 |
| <input type="checkbox"/> 採購部 <input type="checkbox"/> 連附件 | <input type="checkbox"/> QS 部 <input type="checkbox"/> 連附件 | <input type="checkbox"/> 維修部 <input type="checkbox"/> 連附件 | <input type="checkbox"/> 其他 _____ <input type="checkbox"/> 連附件 |

傳遞編號：

HK 2568 / 20

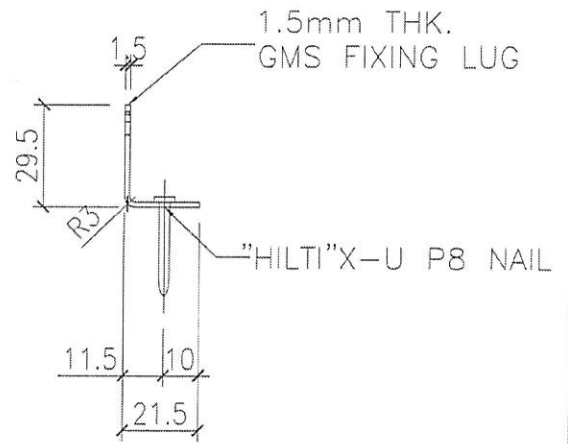
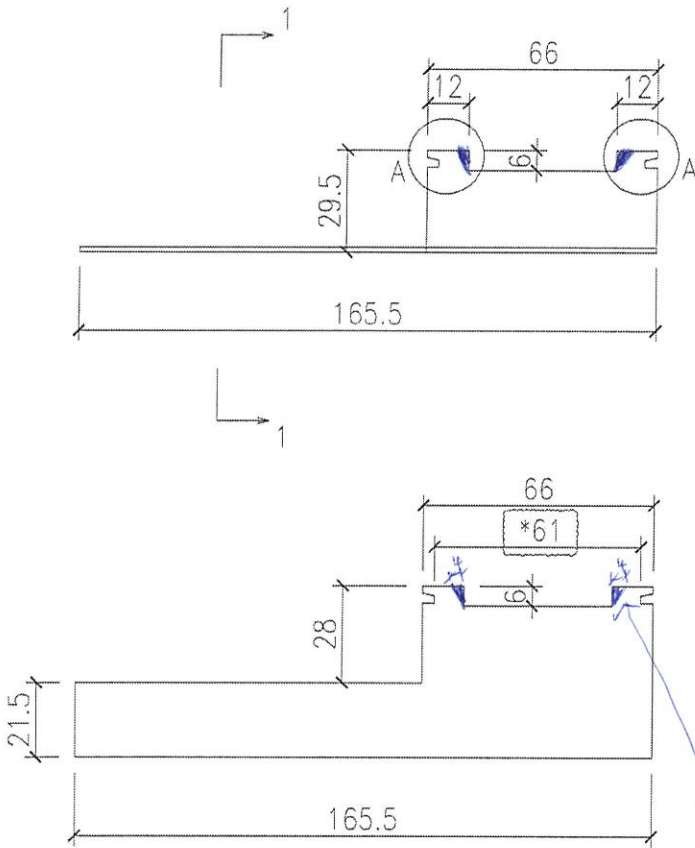
發件人簽署：

項目經理簽署：

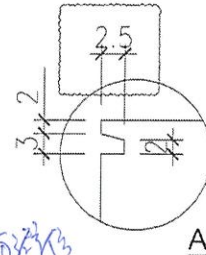


美特鋁質有限公司
MIDI Aluminium Fabricator Ltd.

類別	後裝窗配件	物料號	
制圖	Ivan	2020.10.21	圖號 J852-MR11
修改	A		數量 1035
日期	2020.11.08		單件重量 (KG) 0.046kg/件



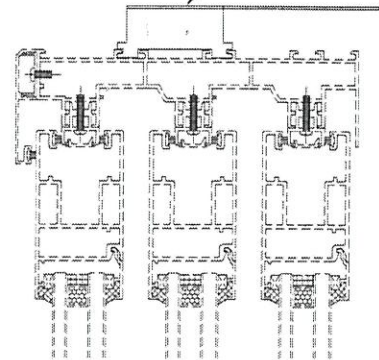
VIEW "1-1"



隱形部份透視

4x6 "△" 形狀

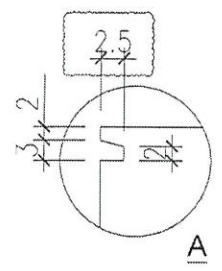
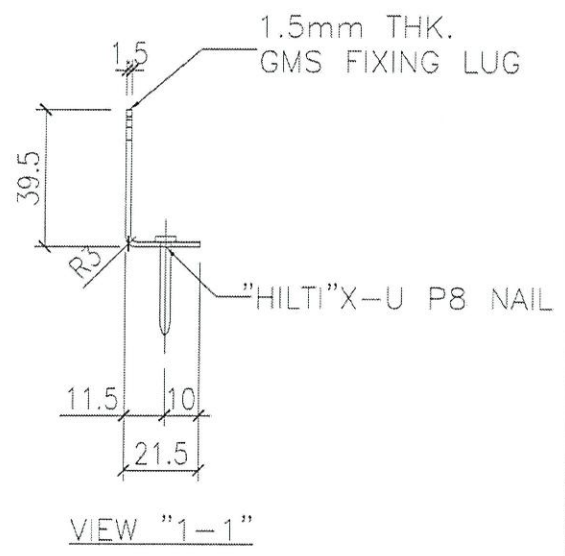
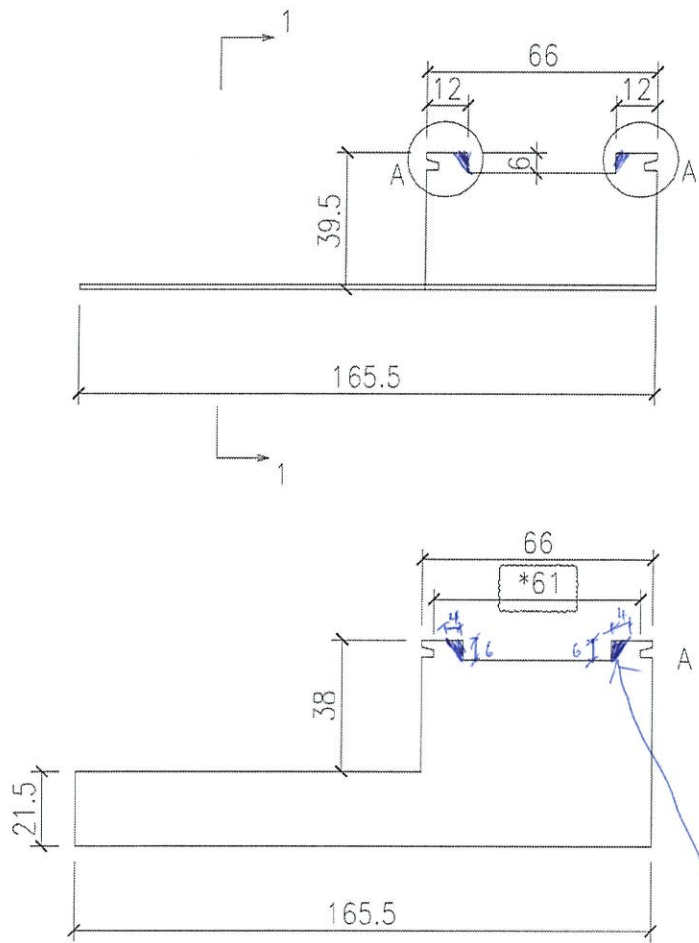
本品



三趟磨耳

工程號	J852	地盤	亞皆老街	附件
名稱		採用		
材料	1.5mm G.M.S	地盤	✓	
顏色	熱浸鋅	工廠		

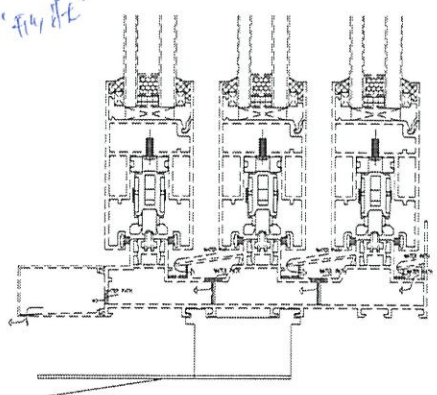
類別	後裝窗配件	物料號	
制圖	Ivan	2020.10.21	圖號 J852-MR12
修改	A		數量 1035
日期	2020.11.08		單件重量 (KG) 0.050kg/件



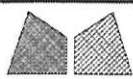
除新部份通色
4x6 "△" 形批

三趟磨耳

本品

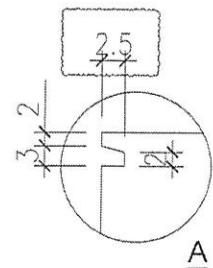
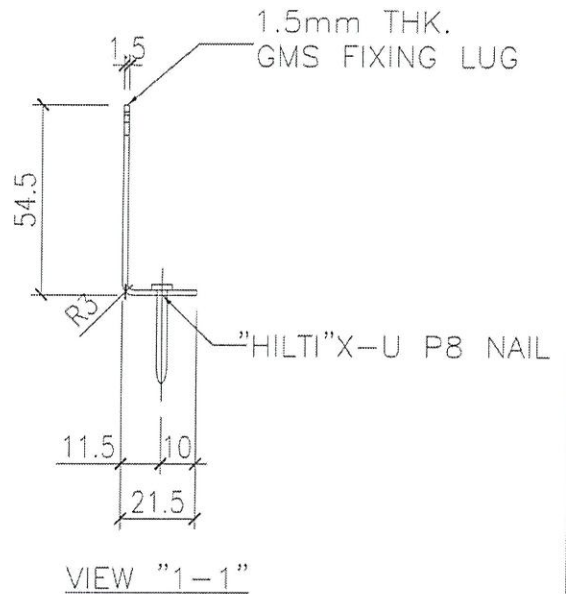
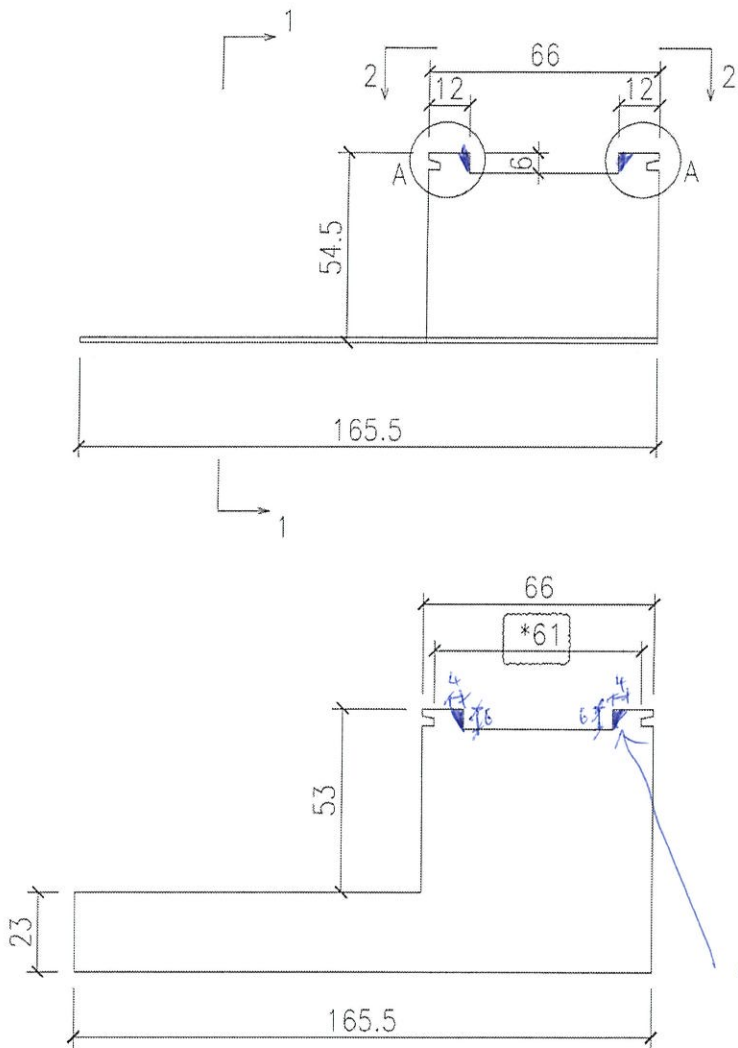


工程號	J852	地盤	亞皆老街	附 件
名稱		採用		
材料	1.5mm G.M.S	地盤	✓	
顏色	熱浸鋅	工廠		



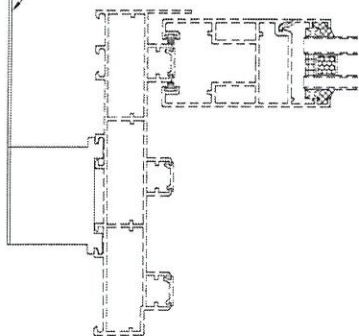
美特鋁質有限公司
MIDI Aluminium Fabricator Ltd.

類別	後裝窗配件	物料號	
制圖	Ivan	2020.10.21	圖號 J852-MR13
修改	A		數量 2082
日期	2020.11.08		單件重量 (KG) 0.060kg/件



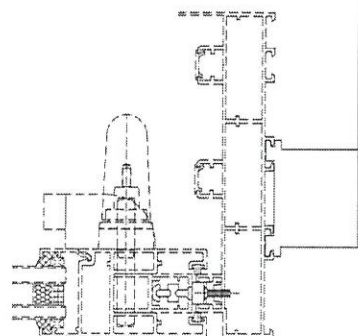
陰線印窗邊位
4x6 "△" 形印

本品



三趟磨耳

本品



工程號	J852	地盤	亞皆老街	附件	
名稱		採用			
材料	1.5mm G.M.S	地盤	✓		
顏色	熱浸鋅	工廠			

外来配件样办确认报告

供应商名称：工厂	交办日期：2020.11.07	报告编号：MDQC-2020-015
质检员签署：李良平	检验日期：2020.11.07	送呈：胡哥、Ant、罗小姐、杨荣辉
审核人签署：王良	审核日期：2020.11.07	副本：叶生

工程号	样办编号	样办名称	规格	交办次数	确认结果	备注
J-852	J852-MR1	FD門框磨耳	1.5mm熱浸鋅	1	合格	EI/2418
J-852	J852-MR3	四趟企框磨耳	1.5mm熱浸鋅	1	合格	EI/2431
J-852	J852-MR6	二趟邊框磨耳	1.5mm熱浸鋅	1	合格	EI/2431
J-852	J852-MR7	二趟橫框磨耳	1.5mm熱浸鋅	1	合格	EI/2431
J-852	J852-MR11	三趟頂橫磨耳	1.5mm熱浸鋅	1	不合格	EI/2431 "B", 依图纸标注尺寸加工生产, 不符合安装要求之效果
J-852	J852-MR12	三趟底橫磨耳	1.5mm熱浸鋅	1	不合格	
J-852	J852-MR13	三趟邊企磨耳	1.5mm熱浸鋅	1	不合格	

- 1、依加工圖生產MR11、MR12、MR13磨耳，與對應型材配套鬆動脫落，即中間位置無法安裝。
- 2、型材實際卡口位尺寸為60.6mm,磨耳加工圖卡口尺寸為59.5mm、磨耳小於型材卡口尺寸，致鬆動脫落。需按附頁圖紙重新修正尺寸，以保證配套效果！

