



工程指示 / 要求簡箋(E.I.)

工程指示編號：EI / 2431 / 20

修改版次：B

工程編號：J - 852

工程名稱：亞皆老街中電

工程項目：趟門 大貨地盆用配件 (修改摩耳)

收件人：生統 / 楊榮輝 / 林哥 發件人：Ant Yeung 日期：28/10/2020

□要求提供 / □確認 事項：

- | | | |
|------------------------------------|-------------------------------------|-------------------------------|
| <input type="checkbox"/> 初步鋁料 B.M. | <input type="checkbox"/> 加工拆圖，然後生產 | <input type="checkbox"/> 尺寸表 |
| <input type="checkbox"/> 正式鋁料 B.M. | <input type="checkbox"/> 技術上資料 / 指示 | <input type="checkbox"/> 報價 |
| <input type="checkbox"/> 配件 B.M. | <input type="checkbox"/> 樣辦或貨品說明書 | <input type="checkbox"/> 分判合約 |
| <input type="checkbox"/> 其他：_____ | | |

內容：

B 版：補回重要尺寸。**

請按此地盆用配件 BM 訂購，送地盆供趟門用。

因應 MR4,5,8，廠表示無法生產。現修改加工圖 (三趟用)

生統：摩耳由廠制作送出

如單價不同，請先報價。

試裝後大貨生產

請在 2020.10.30 前完成上列要求。

附：

以上項目為：

- | | | |
|---------------------------------|--------------------------------------|--------------------------------|
| <input type="checkbox"/> 原合約工程包 | <input type="checkbox"/> 原合約工程加 / 減賬 | <input type="checkbox"/> 新工程報價 |
|---------------------------------|--------------------------------------|--------------------------------|

原因：-_____

分發東莞各部門：

- | | | | | | | | |
|---------------------------------|------------------------------|---|---|-------------------------------|------------------------------|--------------------------------|---|
| <input type="checkbox"/> 生產技術總監 | <input type="checkbox"/> 連附件 | <input type="checkbox"/> 技術部 | <input type="checkbox"/> 連附件 | <input type="checkbox"/> 生產部 | <input type="checkbox"/> 連附件 | <input type="checkbox"/> 機械設計部 | <input type="checkbox"/> 連附件 |
| <input type="checkbox"/> 採購部 | <input type="checkbox"/> 連附件 | <input checked="" type="checkbox"/> 生產統籌部 | <input checked="" type="checkbox"/> 連附件 | <input type="checkbox"/> 小羅&清 | <input type="checkbox"/> 連附件 | | |
| <input type="checkbox"/> 質檢部 | <input type="checkbox"/> 連附件 | <input type="checkbox"/> 會計部 | <input type="checkbox"/> 連附件 | <input type="checkbox"/> 報關組 | <input type="checkbox"/> 連附件 | <input type="checkbox"/> 其他 | <u>楊榮輝</u> <input type="checkbox"/> 連附件 |

分發其他分判：

- | | |
|--|------------------------------|
| <input checked="" type="checkbox"/> 水洪 | <input type="checkbox"/> 連附件 |
|--|------------------------------|

分發香港各部門：

- | | | | | | | | | |
|------------------------------|------------------------------|-------------------------------|------------------------------|------------------------------|------------------------------|----------------------------------|------------------------------|------------------------------|
| <input type="checkbox"/> 行政部 | <input type="checkbox"/> 連附件 | <input type="checkbox"/> 會計部 | <input type="checkbox"/> 連附件 | <input type="checkbox"/> 統籌部 | <input type="checkbox"/> 連附件 | <input type="checkbox"/> 工程部地盤科文 | <input type="checkbox"/> 連附件 | <u>祥哥</u> |
| <input type="checkbox"/> 採購部 | <input type="checkbox"/> 連附件 | <input type="checkbox"/> QS 部 | <input type="checkbox"/> 連附件 | <input type="checkbox"/> 維修部 | <input type="checkbox"/> 連附件 | <input type="checkbox"/> 其他 | _____ | <input type="checkbox"/> 連附件 |

傳遞編號：

HK 2461 / 20

發件人簽署：

項目經理簽署：



美特鋁質有限公司
MIDI Aluminium Fabricator Ltd.

類別 後裝窗配件 物料號

制圖 Ivan 2020.10.21

圖號 J852-MR11

修改

復核

數量

1035

日期

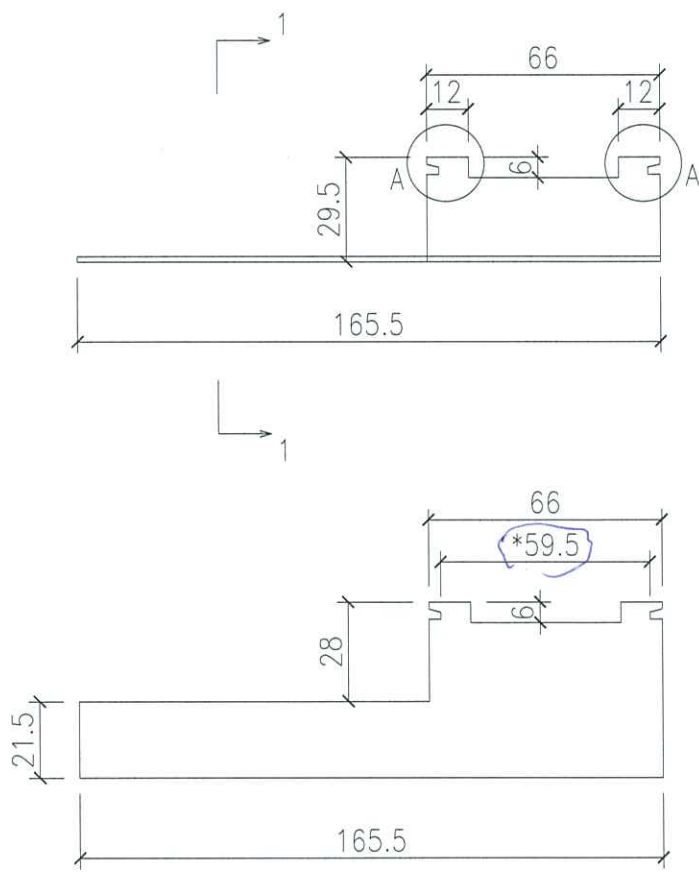
批准

單件重量 (KG)

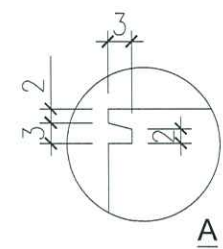
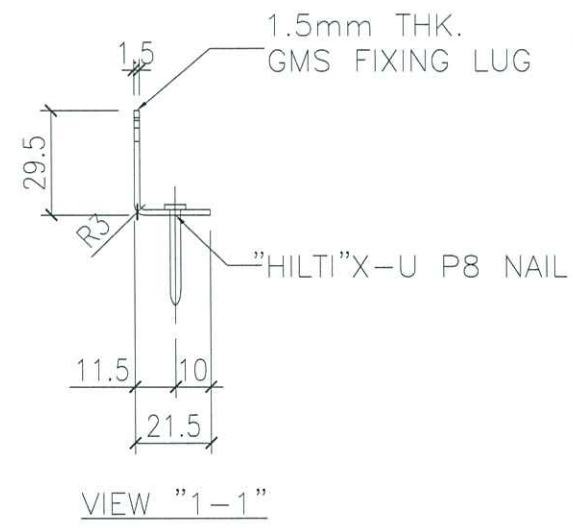
0.046kg/件

MR4

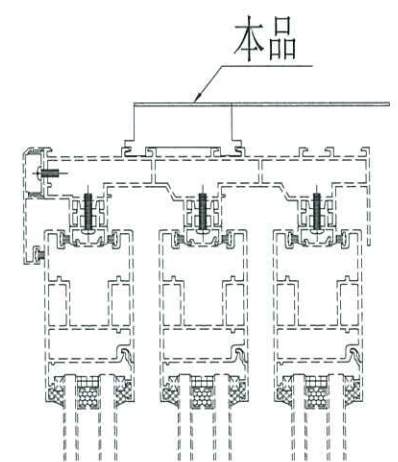
扭曲者



扭曲前



三趟磨耳



工程號	J852	地盤	亞皆老街	附 件	
名稱		採用			
材料	1.5mm G.M.S	地盤	✓		
顏色	熱浸鋅	工廠			



美特鋁質有限公司
MIDI Aluminium Fabricator Ltd.

類別 後裝窗配件 物料號

制圖 Ivan 2020.10.21

圖號 J852-MR12

修改

復核

數量

1035

日期

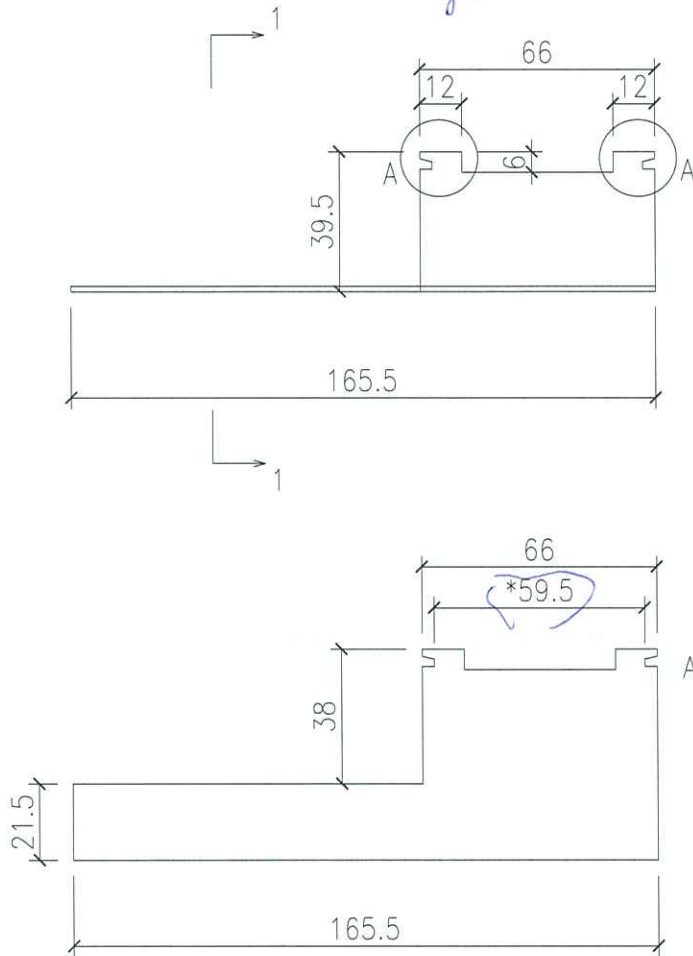
批准

單件重量 (KG)

0.050kg/件

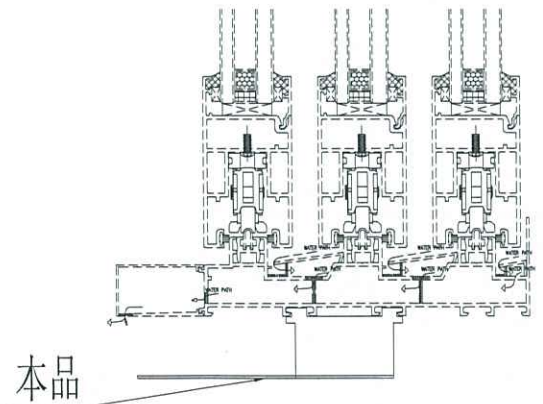
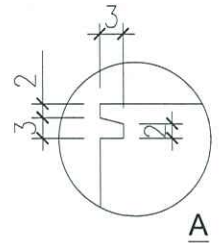
MR8

扭曲前



扭曲前

三趟磨耳



工程號	J852	地盤	亞皆老街	附 件	
名稱		採用			
材料	1.5mm G.M.S	地盤	✓		
顏色	熱浸鋅	工廠			



美特鋁質有限公司
MIDI Aluminium Fabricator Ltd.

類別 後裝窗配件 物料號

制圖 Ivan 2020.10.21

圖號 J852-MR13

修改

復核

數量

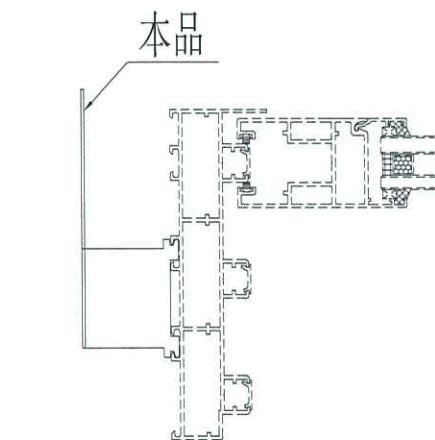
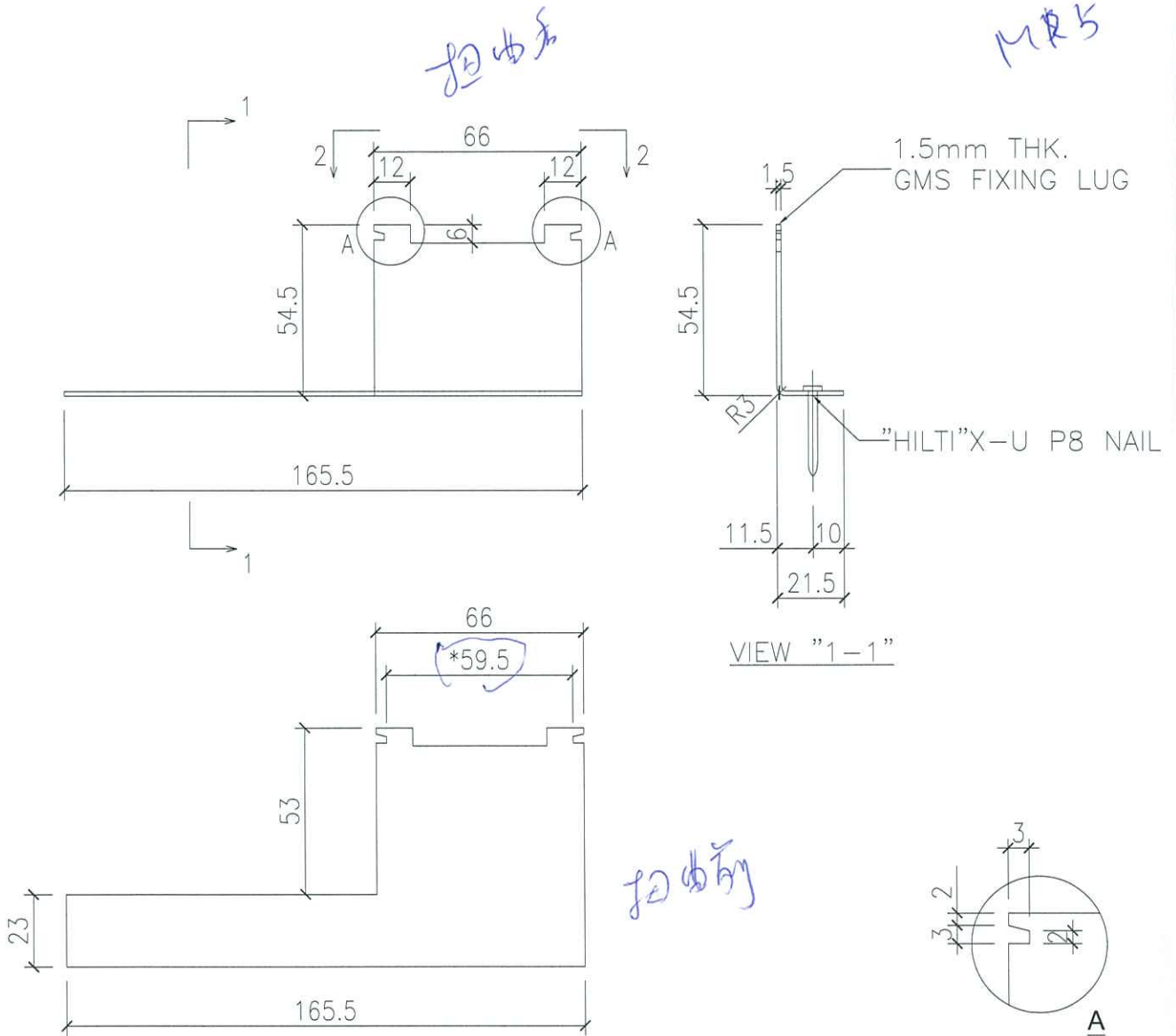
2082

日期

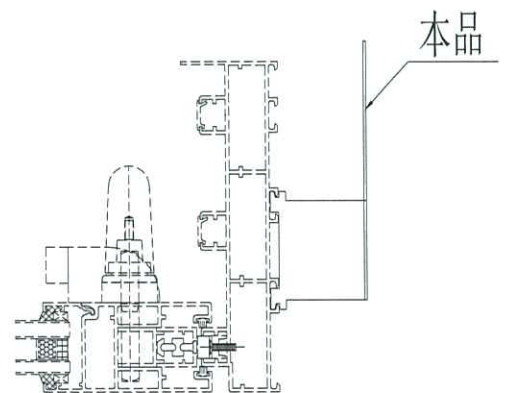
批准

單件重量 (KG)

0.060kg/件



三趟磨耳



工程號	J852	地盤	亞皆老街	附 件	
名稱		採用			
材料	1.5mm G.M.S	地盤	✓		
顏色	熱浸鋅	工廠			