

工程指示 / 要求簡箋(E.I.)

號：EI / 2431 / 20

修改版次：A

工程編號：J - 852

工程名稱：亞皆老街中電

工程項目：趟門 大貨地盆用配件 (修改摩耳)

收件人：生統 / 楊榮輝 / 林哥

發件人：Ant Yeung

日期：21/10/2020

要求提供 / 確認 事項：

- ( ) 初步鋁料 B.M.                      ( ) 加工拆圖，然後生產                      ( ) 尺寸表
- ( ) 正式鋁料 B.M.                      ( ) 技術上資料 / 指示                      ( ) 報價
- ( ) 配件 B.M.                              ( ) 樣辦或貨品說明書                      ( ) 分判合約
- ( ) 其他：\_\_\_\_\_

內容：

請按此地盆用配件 BM 訂購，送地盆供趟門用。

因應 MR4,5,8，廠表示無法生產。現修改加工圖 (三趟用)

生統：摩耳由廠制作送出

如單價不同，請先報價。

試裝後大貨生產

請在 2020.10.30 前完成上列要求。

附：

以上項目為：

- 原合約工程包                       原合約工程加 / 減賬                       新工程報價

原因：-

分發東莞各部門：

- ( ) 生產技術總監 連附件    ( ) 技術部    連附件    ( ) 生產部    連附件    ( ) 機械設計部 連附件
- ( ) 採購部    連附件    ( ) 生產統籌部 連附件    ( ) 小羅&清 連附件
- ( ) 質檢部    連附件    ( ) 會計部    連附件    ( ) 報關組    連附件    ( ) 其他 楊榮輝 連附件

分發其他分判：

- (v) 水洪    連附件

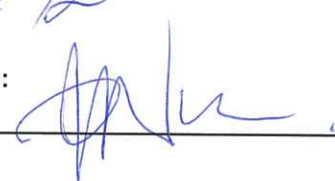
分發香港各部門：

- ( ) 行政部 連附件    ( ) 會計部 連附件    ( ) 統籌部 連附件    ( ) 工程部地盤科文 連附件 祥哥
- ( ) 採購部 連附件    ( ) QS 部 連附件    ( ) 維修部 連附件    ( ) 其他 \_\_\_\_\_ 連附件

傳遞編號：

HK 2418 / 20

發件人簽署：

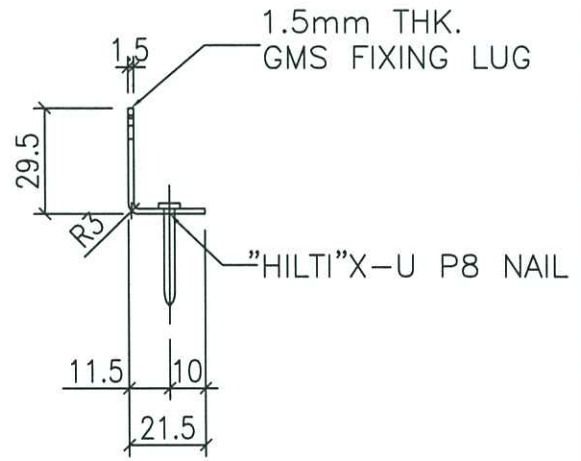
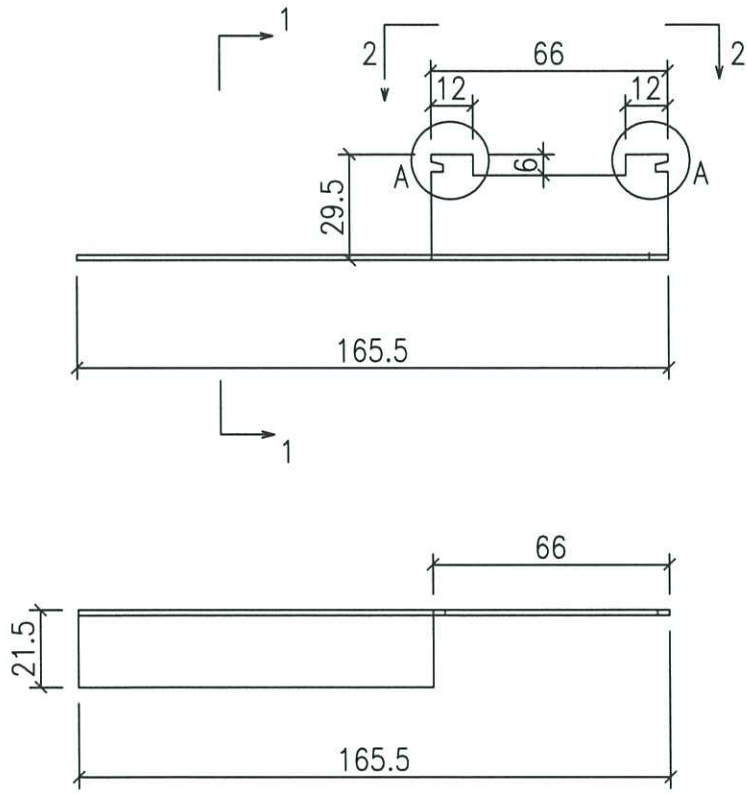
項目經理簽署：



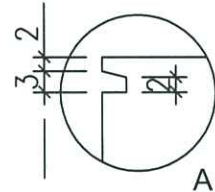
美特鋁質有限公司  
MIDI Aluminium Fabricator Ltd.

類別	後裝窗配件	物料號		
制圖	Ivan	2020.10.21	圖號	J852-MR11
修改			數量	1035
日期			單件重量 (KG)	0.046kg/件

MR 4

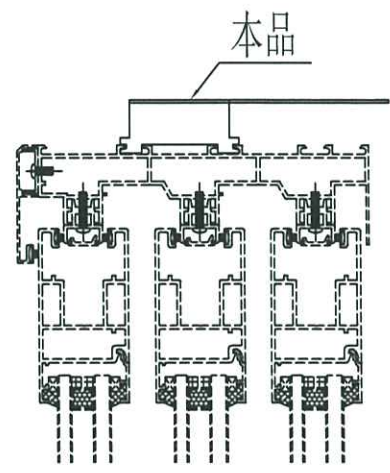


VIEW "1-1"



A

VIEW "2-2"



三趟磨耳

工程號	J852	地盤	亞皆老街	附 件	
名稱		採用			
材料	1.5mm G.M.S	地盤	✓		
顏色	熱浸鋅	工廠			



美特鋁質有限公司  
MIDI Aluminium Fabricator Ltd.

類別 後裝窗配件 物料號

制圖 Ivan 2020.10.21

圖號 J852-MR12

修改

復核

數量

1035

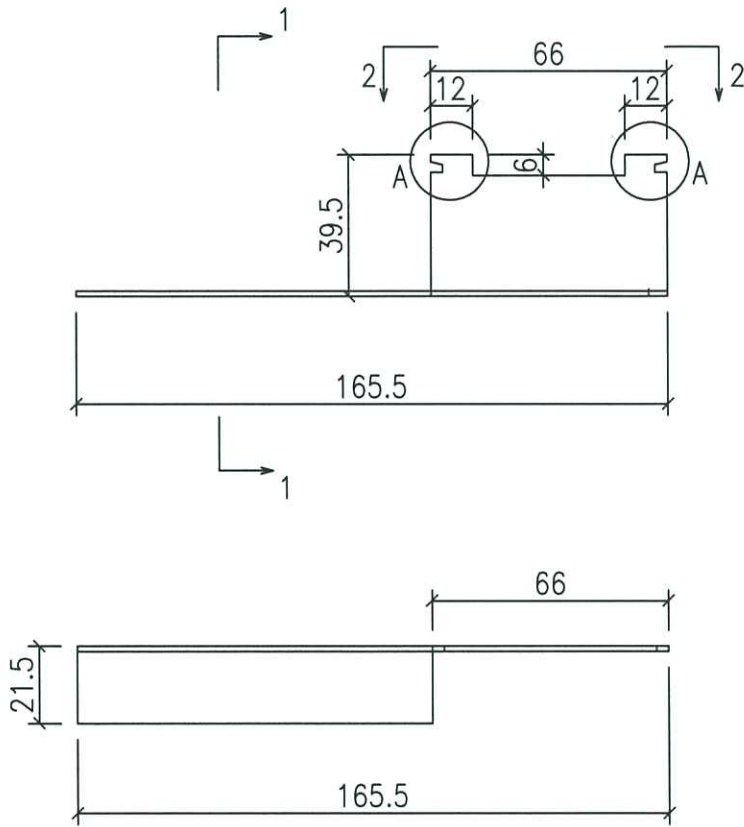
日期

批准

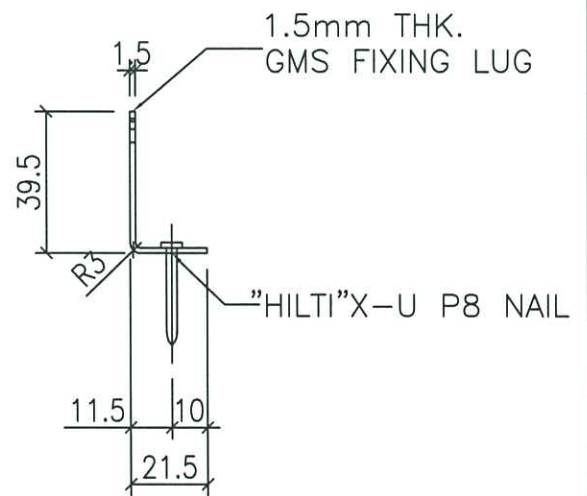
單件重量 (KG)

0.050kg/件

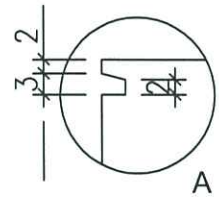
MRP



VIEW "2-2"

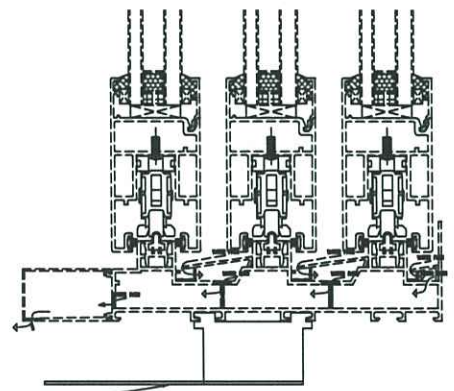


VIEW "1-1"



三趟磨耳

本品



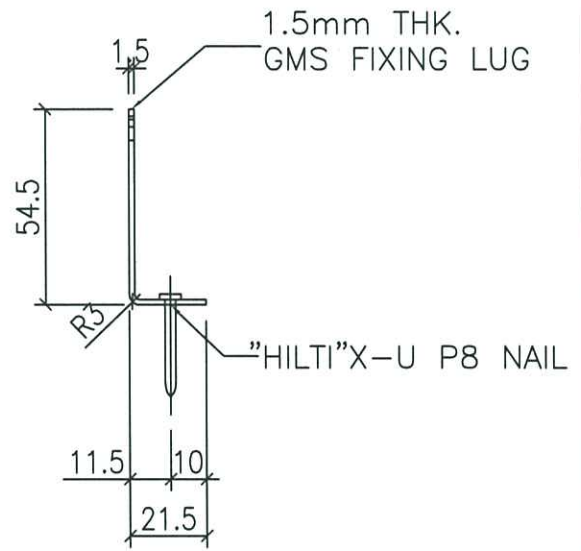
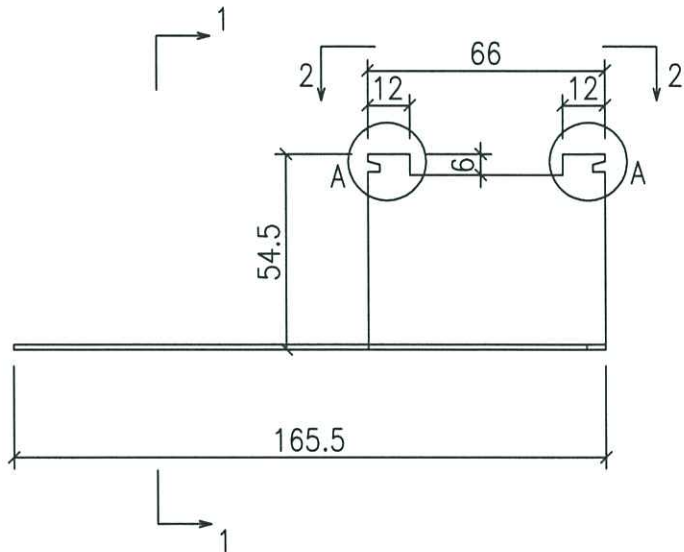
工程號	J852	地盤	亞皆老街	附 件	
名稱		採用			
材料	1.5mm G.M.S	地盤	✓		
顏色	熱浸鋅	工廠			



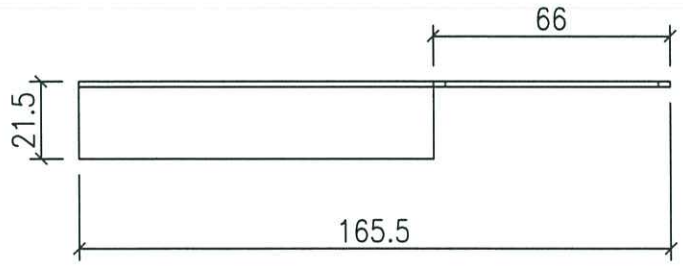
美特鋁質有限公司  
MIDI Aluminium Fabricator Ltd.

類別	後裝窗配件	物料號		
制圖	Ivan	2020.10.21	圖號	J852-MR13
修改			數量	2082
日期			單件重量 (KG)	0.060kg/件
			復核	
			批准	

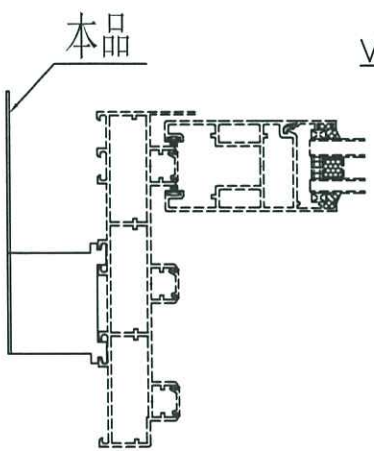
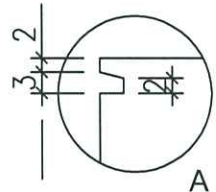
MRS



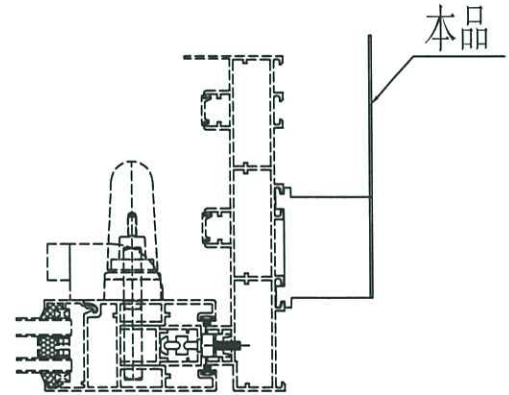
VIEW "1-1"



VIEW "2-2"



三趟磨耳



工程號	J852	地盤	亞皆老街	附 件	
名稱		採用			
材料	1.5mm G.M.S	地盤	✓		
顏色	熱浸鋅	工廠			