

工程指示 / 要求簡箋(E.I.)

工程指示編號：EI / 2429 / 20

修改版次：-

工程編號：J - 852

工程名稱：亞皆老街中電

工程項目：趟門 大貨配件 膠條開模 (6個)

收件人：Maggie / 生統 / 楊榮輝

發件人：Ant Yeung

日期：15/09/2020

要求提供 / 確認 事項：

- | | | |
|------------------------------------|-------------------------------------|-------------------------------|
| <input type="checkbox"/> 初步鋁料 B.M. | <input type="checkbox"/> 加工拆圖，然後生產 | <input type="checkbox"/> 尺寸表 |
| <input type="checkbox"/> 正式鋁料 B.M. | <input type="checkbox"/> 技術上資料 / 指示 | <input type="checkbox"/> 報價 |
| <input type="checkbox"/> 配件 B.M. | <input type="checkbox"/> 樣辦或貨品說明書 | <input type="checkbox"/> 分判合約 |
| <input type="checkbox"/> 其他：_____ | | |

內容：

請按此膠條模圖開模，供趟門用。

毛條用 251, 和 擰: 251, 不開模

G01,02,03,04,06,07 4 六個

請在 2020.09.30 前完成上列要求。

附：

以上項目為：

- 原合約工程包 原合約工程加 / 減賬 新工程報價

原因：-

分發東莞各部門：

- | | | | |
|--|--|--|---|
| <input type="checkbox"/> 生產技術總監 <input type="checkbox"/> 連附件 | <input type="checkbox"/> 技術部 <input type="checkbox"/> 連附件 | <input type="checkbox"/> 生產部 <input type="checkbox"/> 連附件 | <input type="checkbox"/> 機械設計部 <input type="checkbox"/> 連附件 |
| <input type="checkbox"/> 採購部 <input type="checkbox"/> 連附件 | <input checked="" type="checkbox"/> 生產統籌部 <input type="checkbox"/> 連附件 | <input type="checkbox"/> 小羅 & 清 <input type="checkbox"/> 連附件 | |
| <input type="checkbox"/> 質檢部 <input type="checkbox"/> 連附件 | <input type="checkbox"/> 會計部 <input type="checkbox"/> 連附件 | <input type="checkbox"/> 報關組 <input type="checkbox"/> 連附件 | <input checked="" type="checkbox"/> 其他 楊榮輝 <input type="checkbox"/> 連附件 |

分發其他分判：

- 水洪 連附件

分發香港各部門：

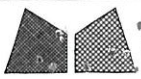
- | | | | |
|--|--|---|--|
| <input type="checkbox"/> 行政部 <input type="checkbox"/> 連附件 | <input type="checkbox"/> 會計部 <input type="checkbox"/> 連附件 | <input type="checkbox"/> 統籌部 <input type="checkbox"/> 連附件 | <input type="checkbox"/> 工程部地盤科文 <input type="checkbox"/> 連附件 祥哥 |
| <input checked="" type="checkbox"/> 採購部 <input type="checkbox"/> 連附件 | <input type="checkbox"/> QS 部 <input type="checkbox"/> 連附件 | <input type="checkbox"/> 維修部 <input type="checkbox"/> 連附件 | <input type="checkbox"/> 其他 _____ <input type="checkbox"/> 連附件 |

傳遞編號：

HK 2101 / 20

發件人簽署：

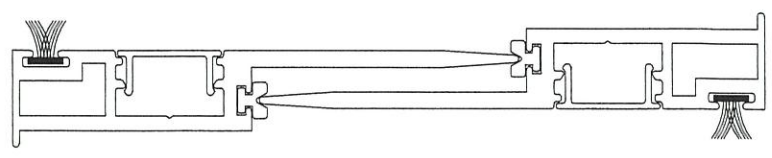
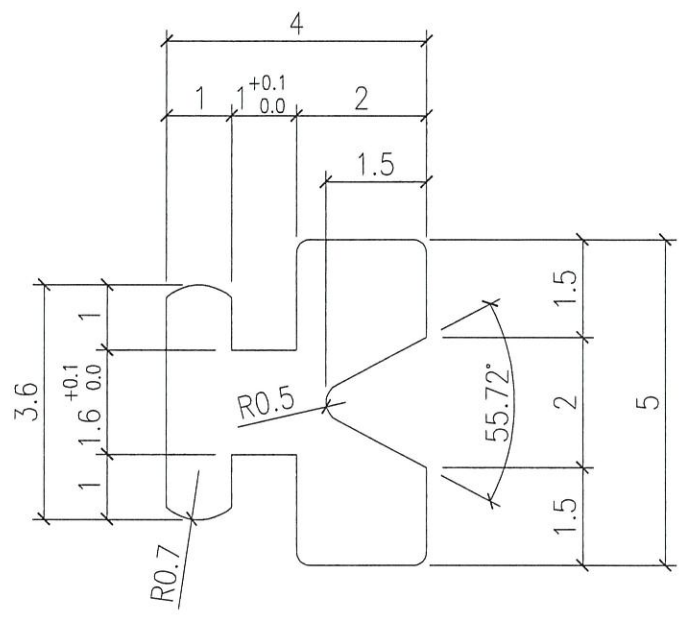
項目經理簽署：



美特鋁質有限公司
MIDI Aluminium Fabricator Ltd.

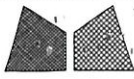
類別	-	物料號		
制圖	Ivan	2020.09.01	圖號	J852-SD-G01
修改			數量	見BM表
日期			單件重量 (KG)	--

EZ 2629
HK 2101



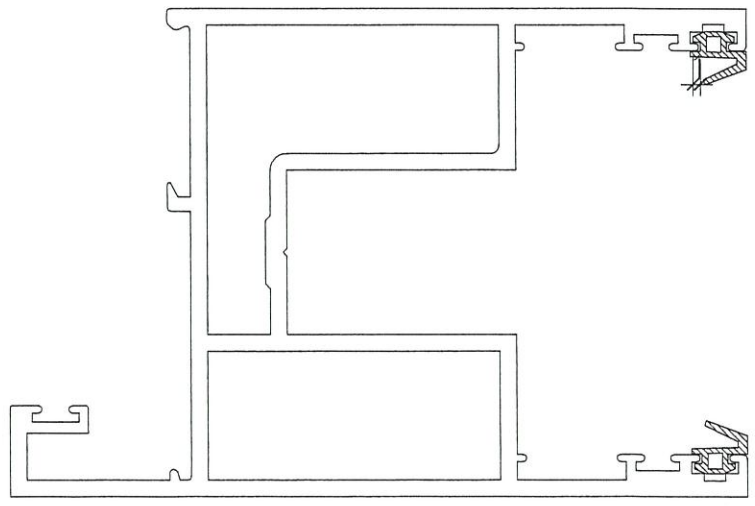
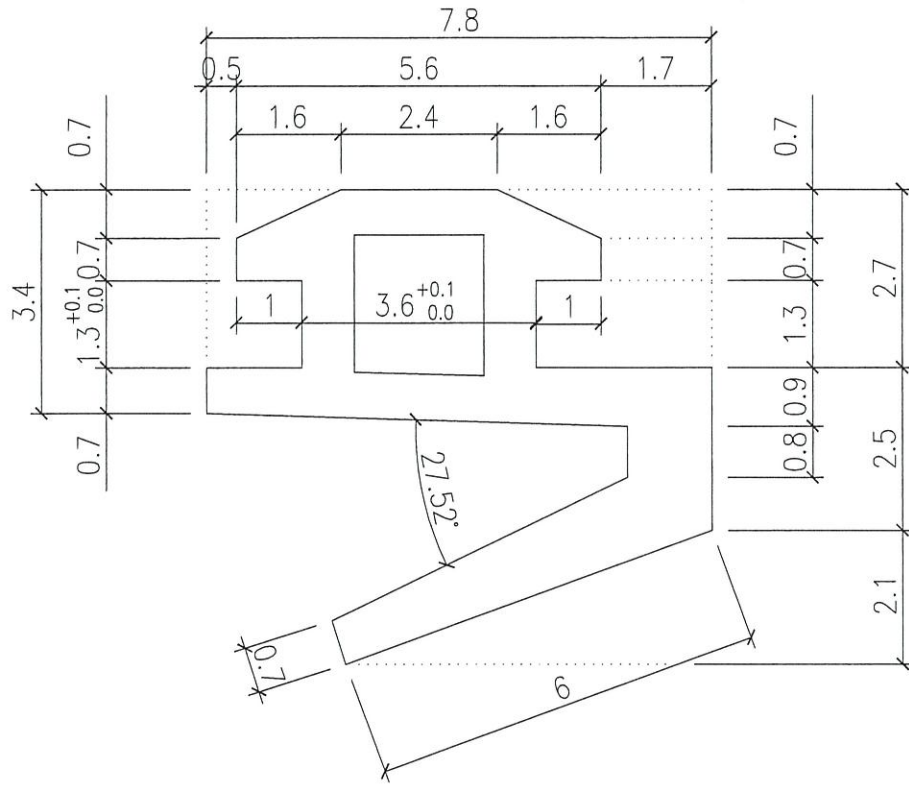
15704

工程號	J852	地盤	亞皆老街	附 件	
名稱	膠條模圖	採用			
材料	Neoprene	地盤			硬度 65 ± 5
顏色	黑色	工廠	✓		



美特鋁質有限公司
MIDI Aluminium Fabricator Ltd.

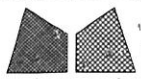
類別	--	物料號		
制圖	Ivan	2020.09.01	圖號	J852-SD-G02
修改			數量	見BM表
日期			單件重量 (KG)	--



2990 年

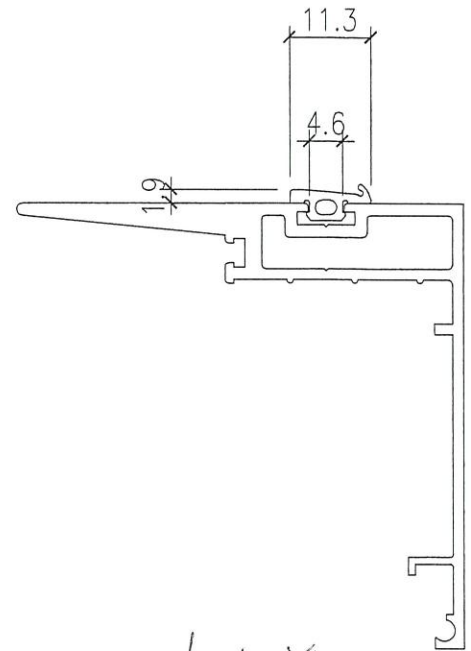
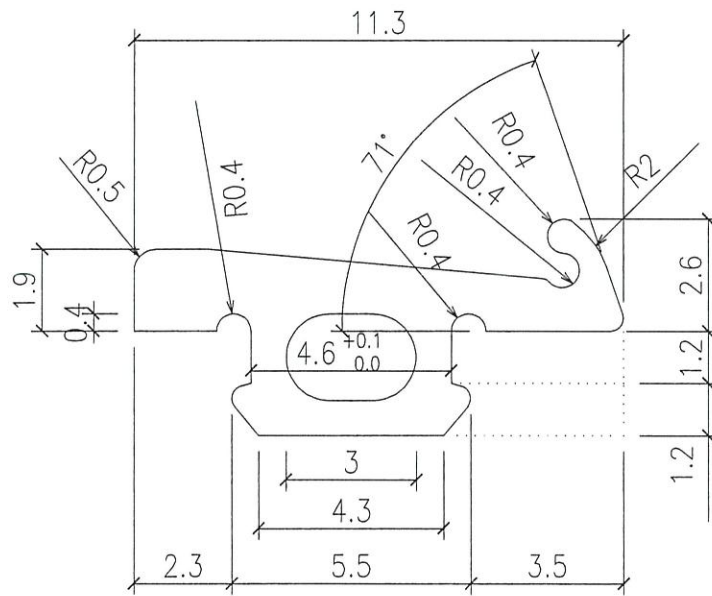
工程號	J852	地盤	亞皆老街	附件	
名稱	膠條模圖	採用			
材料	Neoprene	地盤			
顏色	黑色	工廠	✓		

2990 年 65 ± 5



美特鋁質有限公司
MIDI Aluminium Fabricator Ltd.

類別	--	物料號		
制圖	Ivan	2020.09.01	圖號	J852-SD-G03
修改			數量	見BM表
日期			單件重量 (KG)	--



12804

工程號	J852	地盤	亞皆老街	附件	
名稱	膠條模圖	採用			
材料	Neoprene	地盤			
顏色	黑色	工廠	✓		

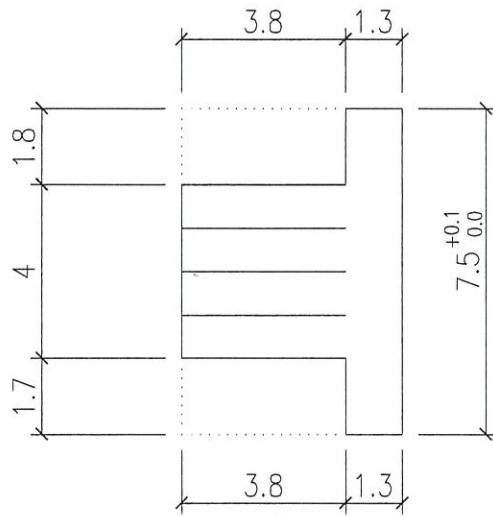
6575

3



美特鋁質有限公司
MIDI Aluminium Fabricator Ltd.

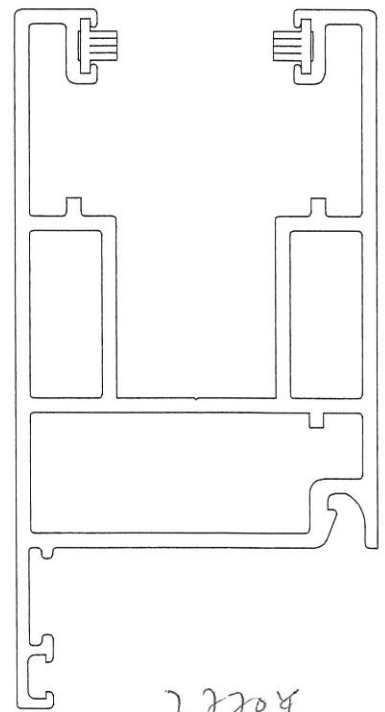
類別	--	物料號		
制圖	Ivan	2020.09.01	圖號	J852-SD-G06
修改			數量	見BM表
日期			單件重量 (KG)	--



X.
用牌線

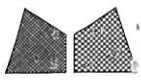
跟 J851
胎寬 6.8mm
毛 6mm 高
加釘

~~不用~~
不用模



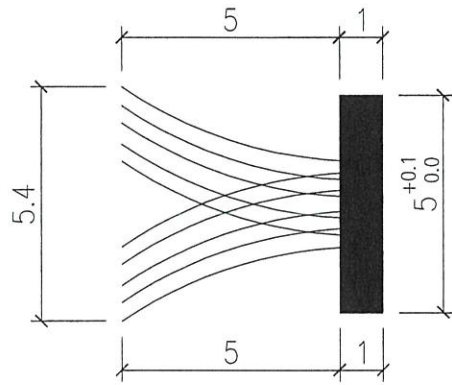
2770米

工程號	J852	地盤	亞皆老街	附件	
名稱	毛條模圖	採用			
材料	--	地盤			
顏色	--	工廠	✓		



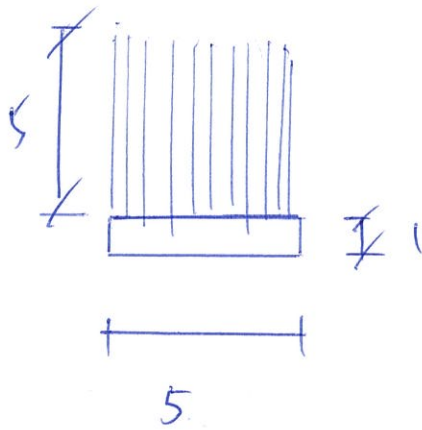
美特鋁質有限公司
MIDI Aluminium Fabricator Ltd.

類別	--	物料號		
制圖	Ivan	2020.09.01	圖號	J852-SD-G07
修改			數量	見BM表
日期			單件重量 (KG)	--

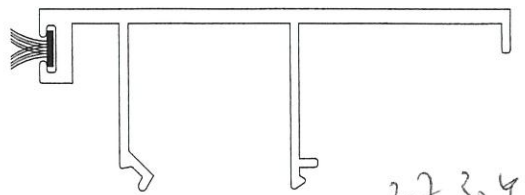


X.

(樽裝款)
不圖推



5 電人端 (元)



27.3.21

工程號	J852	地盤	亞皆老街	附 件	
名稱	毛條模圖		採用		
材料	--		地盤		
顏色	--		工廠		✓

6