

工程指示 / 要求簡箋(E.I.)

工程指示編號：EI / 2408 / 20

修改版次：-

工程編號：J - 852

工程名稱：亞皆老街中電

工程項目：後裝窗大貨 -地盆配件

收件人：生統 / 楊榮輝 / 林哥

發件人：Ant Yeung

日期：09/09/2020

要求提供 / 確認 事項：

- () 初步鋁料 B.M. () 加工拆圖，然後生產 () 尺寸表
- () 正式鋁料 B.M. () 技術上資料 / 指示 () 報價
- () 配件 B.M. () 樣辦或貨品說明書 () 分判合約
- () 其他：_____

內容：

請按配件 BM 訂購送地盆用。

生統：請優先製作 摩耳 (先造一半數量)
 12月再鑄餘下一半

請在 2020.10.15 前完成上列要求。

附：

以上項目為：

- 原合約工程包 原合約工程加 / 減賬 新工程報價

原因：-

分發東莞各部門：

- () 生產技術總監 連附件 () 技術部 連附件 () 生產部 連附件 () 機械設計部 連附件
- () 採購部 連附件 () 生產統籌部 連附件 () 小羅&清 連附件
- () 質檢部 連附件 () 會計部 連附件 () 報關組 連附件 () 其他 _____ 連附件

分發其他分判：

- (v) 水洪 連附件

分發香港各部門：

- () 行政部 連附件 () 會計部 連附件 () 統籌部 連附件 () 工程部地盤科文 連附件
- () 採購部 連附件 () QS 部 連附件 () 維修部 連附件 () 其他 _____ 連附件


傳遞編號：

HK 2064 / 20

發件人簽署：

項目經理簽署：

FL2408 HK2064

 美特鋁質有限公司 MIDI Aluminium Fabricator Ltd.	工程號: J852	計算: Ivan	日期: 2020.08.13	送呈: 胡哥
	地盤名稱: 亞皆老街	核對: wsh	日期:	副本:
地盤用配件B.M.表	項目類別: 後裝鋁窗 (1F~23F)	批准:	日期:	此BM依據施工圖來計算
BM編號:	A/C Code: EI 2408			

序號	修改標示	配件圖號	物料編號	配件名稱	顏色	實用	後備	總數	單位	備注	
1				M5x15圓頭機絲	A4-70	650	50	700	粒	鋁夾企安裝用	
2				φ10mm膠蓋	近鋁料噴塗色	650	50	700	粒	用于鋁夾企料φ10過孔封口	
3		"HILTI"X-U P8 NAIL		喜得利X-U P8自攻釘	A4-70	5200	200	5400	粒	用于鋁窗磨耳安裝	
3a				子彈	黃藥/紅藥	5200	200	5400	粒	用于鋁窗磨耳安裝	
4				木尖(大)	跟J832款	3450	200	3650	個	用于鋁框四周	
5			Santoprene 65±5	6x9mm玻璃膠塞, L=30mm		3370	100	3470	個	用于生窗(外側)	
6			Santoprene 65±5	6x5mm玻璃膠塞, L=30mm		3370	100	3470	個	用于生窗(內側)	
7			Santoprene 65±5	6x5mm玻璃膠塞, L=30mm		1950	50	2000	個	用于梗窗(外側)	
8			Santoprene 65±5	6x3mm玻璃膠塞, L=30mm		1950	50	2000	個	用于梗窗(內側)	
9			EPDN 硬度85±5	22x13(高)墊塊(L=50mm)	黑色	900	50	950	個	用于生窗玻璃安裝	
10			EPDN 硬度85±5	28x13(高)墊塊(L=50mm)	黑色	160	10	170	個	用于梗窗玻璃安裝	
11				道康寧防水膠#791	Bronze	650	20	670	支	300ml/支, 用于生窗玻璃安裝	
12				道康寧防水膠#791	Bronze	180	10	190	支	300ml/支, 用于梗窗玻璃安裝	
13				道康寧防水膠#791	Bronze	60	2	62	支	300ml/支, 用于FD門玻璃安裝	
14		J852-IW-160 (先裝, 半數量)		后裝窗磨耳	熱鍍鋅	4500	300	4800	支		
15		HILTI HST3	M8	HOR BOLT	M8x90mm拉爆	A4-70	332	10	342	套	用于節點7001、7002 (修夾通)



美特鋁質有限公司
MIDI Aluminium Fabricator Ltd.

類別 後裝窗配件 物料號

IW-160

制圖 Ivan 2020.09.01

圖號 J852-MR1 IW-160

修改

復核

數量

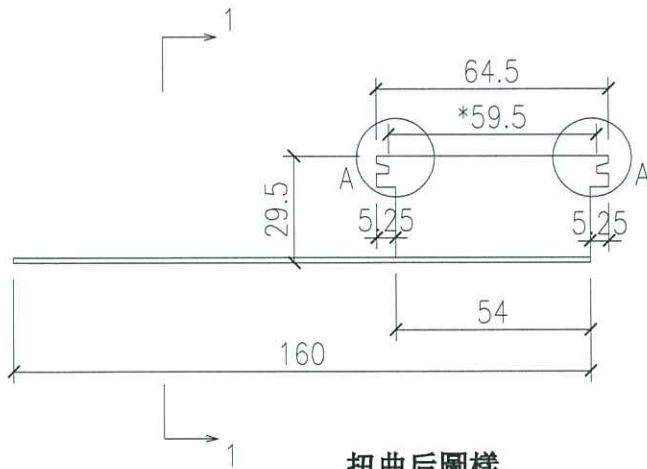
4800

日期

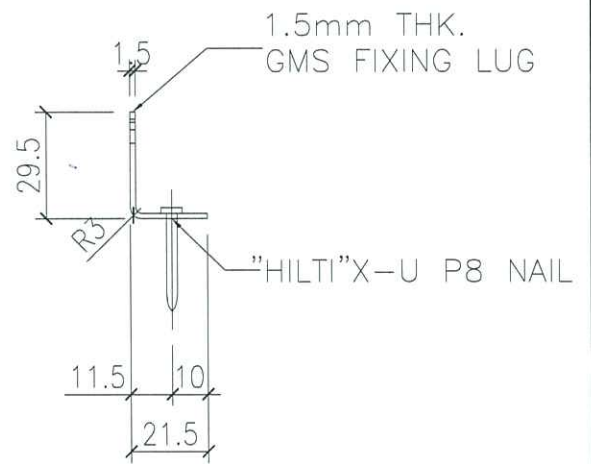
批准

單件重量 (KG)

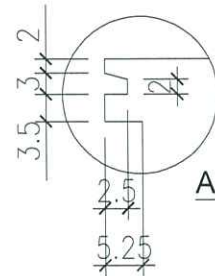
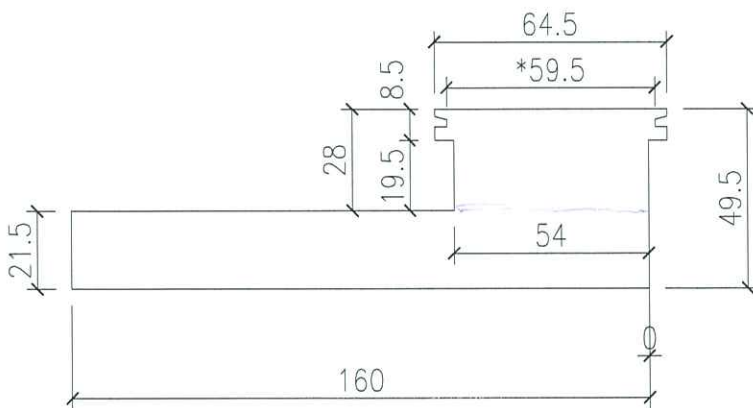
0.046kg/件



扭曲后圖樣



VIEW "1-1"



門窗用

用于后装窗及FD門框

工程號	J852	地盤	亞皆老街	附 件	
名稱	後裝窗磨耳	採用			
材料	1.5mm G.M.S	地盤	✓		
顏色	熱浸鋅	工廠			