

工程指示 / 要求簡箋(E.I.)

工程指示編號：EI / 2406 / 20

修改版次：D

工程編號：J - 852

工程名稱：亞皆老街中電

工程項目：後裝窗大貨 - 廠用配件 BM

收件人：生統 / 楊榮輝

發件人：Ant Yeung

日期：06/05/2021

要求提供 / 確認 事項：

- |                                    |                                     |                               |
|------------------------------------|-------------------------------------|-------------------------------|
| <input type="checkbox"/> 初步鋁料 B.M. | <input type="checkbox"/> 加工拆圖，然後生產  | <input type="checkbox"/> 尺寸表  |
| <input type="checkbox"/> 正式鋁料 B.M. | <input type="checkbox"/> 技術上資料 / 指示 | <input type="checkbox"/> 報價   |
| <input type="checkbox"/> 配件 B.M.   | <input type="checkbox"/> 樣辦或貨品說明書   | <input type="checkbox"/> 分判合約 |
| <input type="checkbox"/> 其他：_____  |                                     |                               |

內容：

**D 版：**可放行#19, #20, #21 拉手手柄，請按 EI3347 版本訂購。

**D 版：**按生產要求，#53 改訂#9x3"平頭鋼牙。

**C 版：**請按 BM 訂購新增項目送廠使用 (#53)，如鋁窗已包裝，請補回出貨到地盤安裝。

**B 版：**請按 BM 訂購新增項目送廠使用 (#52)，如鋁窗已包裝，請補回出貨到地盤安裝。

**A 版：**#36 改由廠出地盤，跟鋁通出 (見 EI2507F, 鋁通地盤安裝)。請按 BM 訂購新增項目送廠使用 (#51)

請按此修改配件 BM

拉手先暫停，待業主正式批核，謝謝

扇撐 EI1803 已訂 500 隻

請在 2021.05.11 前完成上列要求。

附：3 頁 BM+ 2 頁手柄模圖

以上項目為：

- 原合約工程包                       原合約工程加 / 減賬                       新工程報價

原因：-

分發東莞各部門：

- |                                 |                              |   |   |                               |                              |  |   |
|---------------------------------|------------------------------|---|---|-------------------------------|------------------------------|--|---|
| <input type="checkbox"/> 生產技術總監 | <input type="checkbox"/> 連附件 | <input type="checkbox"/> 技術部              | <input type="checkbox"/> 連附件            | <input type="checkbox"/> 生產部  | <input type="checkbox"/> 連附件 | <input type="checkbox"/> 機械設計部         | <input type="checkbox"/> 連附件            |
| <input type="checkbox"/> 採購部    | <input type="checkbox"/> 連附件 | <input checked="" type="checkbox"/> 生產統籌部 | <input checked="" type="checkbox"/> 連附件 | <input type="checkbox"/> 小羅&清 | <input type="checkbox"/> 連附件 |  |   |
| <input type="checkbox"/> 質檢部    | <input type="checkbox"/> 連附件 | <input type="checkbox"/> 會計部              | <input type="checkbox"/> 連附件            | <input type="checkbox"/> 報關組  | <input type="checkbox"/> 連附件 | <input checked="" type="checkbox"/> 其他 | <input checked="" type="checkbox"/> 楊榮輝 |

分發其他分判：

- 水洪                       連附件

分發香港各部門：

- |                              |                              |                               |                              |                              |                              |                                  |                                    |
|------------------------------|------------------------------|-------------------------------|------------------------------|------------------------------|------------------------------|----------------------------------|------------------------------------|
| <input type="checkbox"/> 行政部 | <input type="checkbox"/> 連附件 | <input type="checkbox"/> 會計部  | <input type="checkbox"/> 連附件 | <input type="checkbox"/> 統籌部 | <input type="checkbox"/> 連附件 | <input type="checkbox"/> 工程部地盤科文 | <input type="checkbox"/> 連附件       |
| <input type="checkbox"/> 採購部 | <input type="checkbox"/> 連附件 | <input type="checkbox"/> QS 部 | <input type="checkbox"/> 連附件 | <input type="checkbox"/> 維修部 | <input type="checkbox"/> 連附件 | <input type="checkbox"/> 其他      | _____ <input type="checkbox"/> 連附件 |

傳遞編號：

HK 997 / 21

發件人簽署：

項目經理簽署：

 美特鋁質有限公司 MIDI Aluminium Fabricator Ltd.	工程號: J852	計算:	Ivan	日期:	2020.08.13	送呈:	胡哥
	地盤名稱: 亞皆老街	核對:	wsh	日期:		副本:	
廠用配件B.M.表	項目類別: 後裝鋁窗 (1F~23F)	批准:		日期:		此BM依據施工圖 來計算	
BM編號:	A/C Code: D(2021.05.06)						

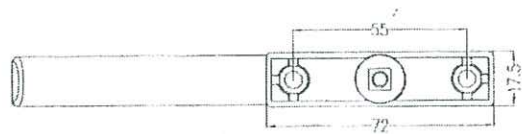
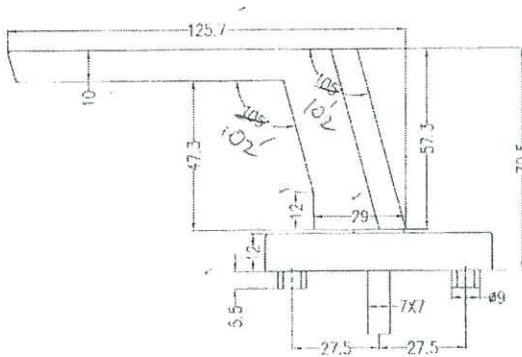
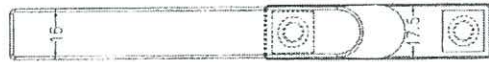
序號	修改標示	配件圖號	物料編號	配件名稱	顏色	實用	後備	總數	單位	備註
1			美國撐SS601重型撐	(S.H)扇撐16"	不銹鋼304	520	10	530	支	
2			東成:合頁-B037	左手(室外看)合頁	UCT806812XL-3	134	6	140	支	用于維修窗安裝, 配套安裝螺絲
3				3/16"x3/8"圓頭機絲	A4-70	1560	126	1686	粒	用于美國扇撐安裝框上: 3粒/支
4				3/16"x5/8"圓頭機絲	A4-70	2600	150	2750	粒	用于美國扇撐安裝扇上: 5粒/支
5			臺灣JY特殊軸型扇撐	16"加厚扇撐-左開	不銹鋼#304	4	2	6	支	
6			臺灣JY特殊軸型扇撐	16"加厚扇撐-右開	不銹鋼#304	4	2	6	支	
7				3/16"x3/8"圓頭機絲	A4-70	88	12	100	粒	用于臺灣扇撐安裝框上: 11粒/支
8				3/16"x5/8"圓頭機絲	A4-70	48	12	60	粒	用于臺灣扇撐安裝扇上: 6粒/支
9		立興		立興限位撐TRST10	不銹鋼	65	5	70	支	用于維修窗安裝
10				3/16"x3/8"圓頭機絲	A4-70	260	20	280	粒	用于限位撐安裝: 4粒/支
11				鎖扣	鋅合金	978	33	1011	個	鎖扣高為: 12.5mm
12				3/16"x3/8"平頭機絲	A4-70	2934	139	3073	粒	用于鎖扣安裝: 3粒/個
13				多點鎖鎖點	不銹鋼#304	978	33	1011	個	鎖點高為: 10mm
14		J852訂造款 (圖號: HD-AW-01)		窗拈	黑色	326	38	364	個	1個/SH窗
15				#8x1/2"圓頭鋼牙	A4-70	652	54	706	粒	用于窗拈安裝: 2粒/個
16			東成-TC903	扣碼	不銹鋼#304	1304	28	1332	個	6個/SH2130、4個/SH1370
17				3/16"x1/4"圓頭機絲	A4-70	1304	68	1372	粒	扣碼安裝框上: 2粒/個
18				3/16"x5/8"圓頭機絲	A4-70	1304	68	1372	粒	扣碼安裝扇上: 2粒/個
→ 19	D-放行		手柄加長款(以 E23347 為準)	多點鎖手柄-左手	UCT806812XL-3	132	18	150	套	用于S.H.R生窗, 配套安裝螺絲
→ 20	D-放行		手柄加長款(以 E23347 為準)	多點鎖手柄-右手	UCT806812XL-3	132	18	150	套	用于S.H.L生窗, 配套安裝螺絲

 美特鋁質有限公司 MIDI Aluminium Fabricator Ltd.	工程號: J852	計算:	Ivan	日期:	2020.08.13	送呈:	胡哥
	地盤名稱: 亞皆老街	核對:	wsh	日期:		副本:	
廠用配件B.M.表	項目類別: 後裝鋁窗 (1F~23F)	批准:		日期:		此BM依據施工圖 來計算	
BM編號:	A/C Code: D(2021.05.06)						

序號	修改標示	配件圖號	物料編號	配件名稱	顏色	實用	後備	總數	單位	備注
21	D-放行	手柄加長分離款(以 ET3347 為準)		多點鎖手柄-右手	UCT806812XL-3	62	18	80	套	用于S.H.L維修生窗, 配套安裝螺絲
22			東成款: 2035-B	多點鎖鎖盒	UCT806812XL-3	312	10	322	套	用于配套多點鎖手柄, 配套安裝螺絲
23			837-CWG-S1	生窗位置膠條	黑色	3900	100	4000	米	用于生窗位置
24				M5x10圓頭機絲	A4-70	1700	50	1750	粒	15*15*1.5擋膠角安裝用
25				M5x10平頭機絲	A4-70	8500	200	8700	粒	玻璃夾角X85834安裝用
26				M5x38平頭機絲	A4-70	1700	50	1750	粒	生窗變梗扣X85785安裝用
27				M5x8平頭機絲	A4-70	1700	50	1750	粒	生窗變梗扣X85786安裝用
28				#9x1"圓頭鋼牙	A4-70	1100	50	1150	粒	頂底橫料碰企料安裝/E碼安裝
29				3/16"x5/16"平頭機絲	A4-70	550	50	600	粒	E碼安裝
30				3/16"x1/4"平頭機絲	A4-70	2600	100	2700	粒	扇撐加力巴安裝用
31				3/16"x5/8"平頭機絲	A4-70	6600	200	6800	粒	用于鋁框企橫碰鋁碼安裝
32				M5x10圓頭機絲	A4-70	2300	100	2400	粒	百頁雀仔網安裝用
33				#9x1"平頭鋼牙	A4-70	2200	100	2300	粒	百頁片安裝用
34				M5x20平頭機絲	A4-70	600	50	650	粒	百頁玉安裝入框用
35				3/16"x3/8"平頭機絲	A4-70	950	50	1000	粒	百頁框頂用磨耳安裝
36	A-由廠出地盤(跟銀通出)			M5x15平頭機絲	A4-70	680	20	700	粒	用于安裝夾企通頂底鐵通碼
37		J852-MR2		后裝窗百頁框頂磨耳	熱鍍鋅	950	50	1000	支	百頁框頂用磨耳
38				道康寧防水膠#791	Bronze	85	2	87	支	300ml/支, 用于生變梗防水
39				道康寧防水膠#791	Bronze	95	2	97	支	300ml/支, 用于鋁框組裝 (0.5支/幅)
40				道康寧防水膠#791	Bronze	95	2	97	支	300ml/支, 用于鋁夾企組裝

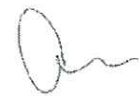
 美特鋁質有限公司 MIDI Aluminium Fabricator Ltd.		工程號: J852	計算: Ivan	日期: 2020.08.13	送呈: 胡哥					
		地盤名稱: 亞皆老街	核對: wsh	日期:	副本:					
廠用配件B.M.表		項目類別: 後裝鋁窗 (1F~23F)	批准:	日期:	此BM依據施工圖 來計算					
BM編號:		A/C Code: D(2021.05.06)								
序號	修改標示	配件圖號	物料編號	配件名稱	顏色	實用	後備	總數	單位	備注
41				M5x15圓頭機絲	A4-70	650	50	700	粒	鋁夾企安裝用
42				φ10mm膠蓋	近鋁料噴塗色	650	50	700	粒	用于鋁夾企料φ10過孔封口
43				4"保護膠紙	白色			500	卷	23M/卷
44				3"保護膠紙	白色			600	卷	23M/卷
45				2"保護膠紙	白色			500	卷	23M/卷
46				1"保護膠紙	白色			750	卷	23M/卷
47				泡泡膠紙	白色			20	卷	1Mx100M/卷, 用于鋁窗防護包裝
48				2"透明膠紙	透明			50	卷	45M/卷, 用于泡泡膠紙的包裝
49				1"透明膠紙	透明			50	卷	45M/卷, 用于泡泡膠紙的包裝
50			闊1.5米x長30米	φ1.6mm線粗 / 5x5網眼-不銹鋼網	不銹鋼#304	2		2	卷	用于百頁窗位置
51	A-新增			M5x38平頭機絲	A4-70	230	20	250	粒	用于反拍線安裝
52	B-新增			#9x2"圓頭鋼牙	A4-70	1000	50	1050	粒	用于梗企框橫的安裝
53	D-修改長度			#9x3"平頭鋼牙	A4-70	300		300	粒	用于梗企框橫的安裝

From E23347



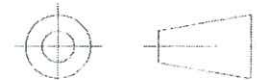
額定 = OCT8068 12x L-3

O.K.  
  
 30/4/21



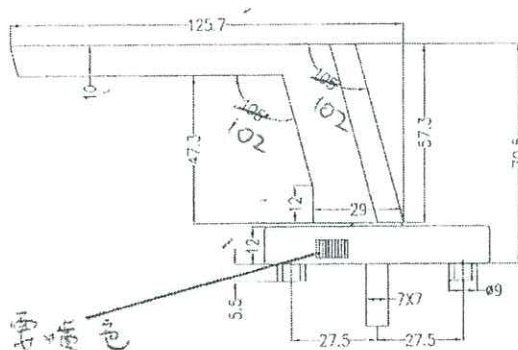
30/4/21

<b>Tung®</b> 東成金属制品厂 Tung Shing Metal Products Fty		编号 SERIAL NO.	加高执手	制图 DRW	日期 DATE	2021-03-12
		名称 TITLE		核对 CKD	日期 DATE	
客户 CUSTOMER		美特	材质 MATERIAL	锌合金	THIRD ANGLE PROJECTION	
张次 SHEET			数量 QUANTITY			
		单位 UNIT	MM	比例 SCALE	1:1	



From EI 3347

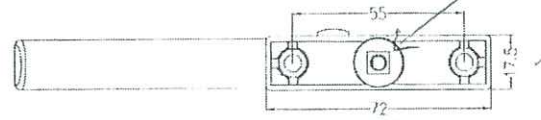
手柄有點鬆，請改善，謝謝！



顏色: UCT 800 # 12xL-3

此型位置噴色

此位置移走手柄後會有孔位，再加膠蓋遮蓋  
☆膠蓋要噴色



O.K  
30/4/21

30/4/21

<b>Tung®</b> 東成金属制品厂 Tung Shing Metal Products Fty		编号 SERIAL NO.	加高分离执手	制图 DRW	日期 DATE	2021-03-12	
		名称 TITLE		核对 CKD	日期 DATE		
客户 CUSTOMER		美特	材质 MATERIAL	锌合金			THIRD ANGLE PROJECTION 
张次 SHEET			数量 QUANTITY	比例 SCALE	1:1		
单位 UNIT		MM					