



工程指示 / 要求簡箋(E.I.)

工程指示編號：EI / 2390 / 20

修改版次：

工程編號：J - 852

工程名稱：亞皆老街中電

工程項目：幕牆 SD 配件樣板 (絲吉利亞) HS-300LM

收件人：生統 / 楊榮輝

發件人：Ant Yeung

日期：07/09/2020

要求提供 / 確認 事項：

- | | | |
|------------------------------------|-------------------------------------|-------------------------------|
| <input type="checkbox"/> 初步鋁料 B.M. | <input type="checkbox"/> 加工拆圖，然後生產 | <input type="checkbox"/> 尺寸表 |
| <input type="checkbox"/> 正式鋁料 B.M. | <input type="checkbox"/> 技術上資料 / 指示 | <input type="checkbox"/> 報價 |
| <input type="checkbox"/> 配件 B.M. | <input type="checkbox"/> 樣辦或貨品說明書 | <input type="checkbox"/> 分判合約 |

內容：

請訂購配件供上板用送廠使用。

1 套送香港上板，1 套送水洪拆圖部

YF 阿浩收

請在 2020.09.09 前完成上列要求。

附：

原因：-

分發東莞各部門：

- | | | | |
|--|---|---|--|
| <input type="checkbox"/> 生產技術總監 <input type="checkbox"/> 連附件 | <input type="checkbox"/> 技術部 <input type="checkbox"/> 連附件 | <input type="checkbox"/> 生產部 <input type="checkbox"/> 連附件 | <input type="checkbox"/> 機械設計部 <input type="checkbox"/> 連附件 |
| <input type="checkbox"/> 採購部 <input type="checkbox"/> 連附件 | <input checked="" type="checkbox"/> 生產統籌部 <input checked="" type="checkbox"/> 連附件 | <input type="checkbox"/> 小羅 & 清 <input checked="" type="checkbox"/> 連附件 | |
| <input type="checkbox"/> 質檢部 <input type="checkbox"/> 連附件 | <input type="checkbox"/> 會計部 <input type="checkbox"/> 連附件 | <input type="checkbox"/> 報關組 <input type="checkbox"/> 連附件 | <input checked="" type="checkbox"/> 其他 楊榮輝 <input checked="" type="checkbox"/> 連附件 |

分發其他分判：

- 水洪 連附件

分發香港各部門：

- | | | | |
|---|--|---|--|
| <input type="checkbox"/> 行政部 <input type="checkbox"/> 連附件 | <input type="checkbox"/> 會計部 <input type="checkbox"/> 連附件 | <input type="checkbox"/> 統籌部 <input type="checkbox"/> 連附件 | <input type="checkbox"/> 工程部地盤科文 <input type="checkbox"/> 連附件 |
| <input type="checkbox"/> 採購部 <input type="checkbox"/> 連附件 | <input type="checkbox"/> QS 部 <input type="checkbox"/> 連附件 | <input type="checkbox"/> 維修部 <input type="checkbox"/> 連附件 | <input type="checkbox"/> 其他 _____ <input type="checkbox"/> 連附件 |

傳遞編號：

HK 2025 / 20

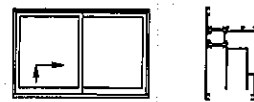
發件人簽署：

項目經理簽署：

HS-PORTAL 300 LM

适用于铝合金型材的提升推拉五金件

722390
LK 2028



... 优点:

- 狭缝通风功能
- 使用圆柱滚子轴承，滑轮运行更顺畅
- 传动器上的4个锁点有效防盗
- 在高扇重的情况下能够实现运行顺畅

应用范围:

扇槽宽	(mm)	根据型材决定最大3350
扇槽高 (推拉扇)	(mm)	根据型材决定最大2675
外框宽	(mm)	A 型最大6700
外框高	(mm)	依据型材决定
承重	(kg)	max. 300
中心距 (传动器)	(mm)	37,5
执手位置 (窗)	(mm)	距离导轨上边395
执手位置 (门)	(mm)	距离导轨上边995

目录

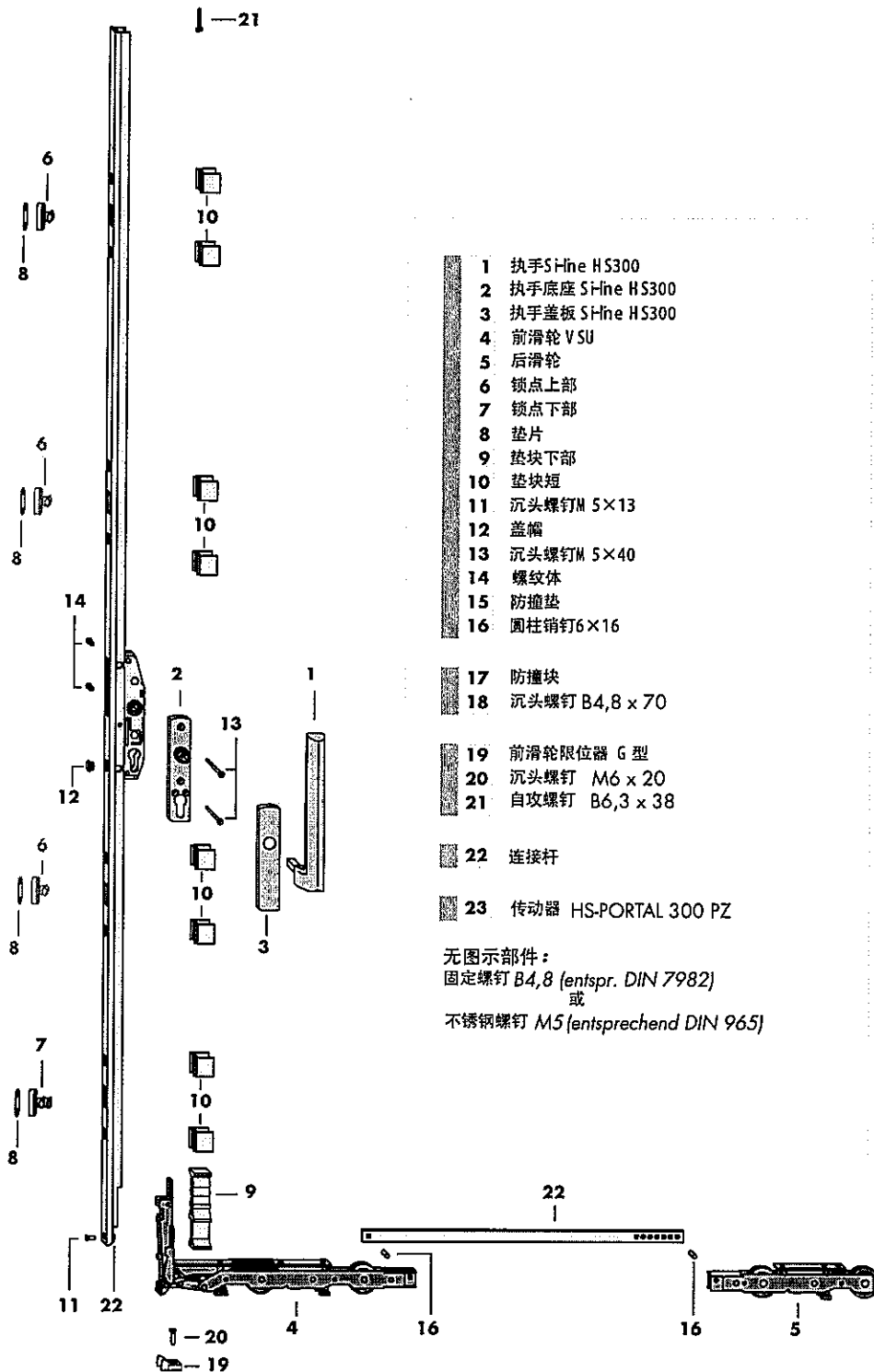
应用范围page 1	安装位置 (1)page 6
五金件分布图page 2	安装位置 (2)page 7
五金件清单page 3	安装形式page 8
与型材相关的五金件尺寸page 4	(型)节点page 9
附件page 5	安装模具page 10

安装说明书

HScn0002

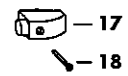
hs_cn0002_06_2010

HS-PORTAL 300 LM 五金件分布图



15

15



HS-PORTAL 300 LM 五金件清单

序号	数量					名称	物料号				
	A	D	G	C	F		白	银	棕	黑	
	1	2	1	2	4	A0156					
1	1	2	1	2	4	执手SHne HS300	A0156	PMHB7070-504010Z	PMHB7070-525010Z	PMHB7070-533010Z	PMHB7070-523010Z
2						执手底座 SHne HS300					
3	1	2	1	2	4	执手盖板 SHne HS300					
	1	2	1	2	4	滑轮基本组	A... HS-PORTAL 300 LM		PMKB7110-100010		
4	1	2	1	2	4	前滑轮 V SU	HS		PEUB0010-100010		
5	1	2	1	2	4	后滑轮	HS		PLWB0020-100010		
	1	2	1 ¹⁾	1 ¹⁾	3 ¹⁾	锁点附件包 HSJM	A...		310540		
6	1	2	1 ¹⁾	1 ¹⁾	3 ¹⁾	锁点上部	A... 依据型材实际尺寸		见第7页		
7	1	2	1 ¹⁾	1 ¹⁾	3 ¹⁾	锁点下部	A... 依据型材实际尺寸		见第7页		
8						垫片	1 mm / 2 mm 依据型材实际尺寸		见第7页		
	1	2	1	2	4	附件包	A...				
9	1	2	1	2	4	垫块下部	A... 依据型材实际尺寸		见第7页		
10	8	16	8	16	32	垫块短	A... 依据型材实际尺寸		见第7页		
11	1	2	1	2	4	沉头螺钉 M 5×13					
12	1	2	1	2	4	盖帽	灰色				
	1	2	1	2	4	盖帽	棕色				
13	2	4	2	4	8	沉头螺钉 M 5×40					
14	2	4	2	4	8	螺纹体					
15	2	4	1 ¹⁾	4	1 ¹⁾	防撞垫					
	1	2	1	2	4	Bil. Schrauben HSJM	A...				
16	2	4	2	4	8	定位圆柱钉 6×16			823132		
							依据型材实际尺寸				
	-	1	1	-	2	防撞块包		215128	860649	215142	
17	-	1	1	-	2	防撞块					
18	-	1	1	-	2	沉头螺钉 B4,8 x 70					
	-	-	1	1	1	Beutel Riegelteile HS bestehend aus:	Schema G		238691		
19	-	-	1	1	1	前滑轮限位器 G 型			719503		
20	-	-	1	1	1	沉头螺钉 M6 x 20			860786		
21	-	-	1	1	1	自攻螺钉 B6,3 x 38			848296		
						连接杆	尺寸	长度 [in. mm]	FB [in. mm]		
22	1	2	1	2	4		150	898	720 bis 1500	307533Z	
							200	1398	1501 bis 2000	307724Z	
							250	1898	2001 bis 2500	307748Z	309544Z
						传动器 HS-PORTAL 300 PZ	尺寸	长度 [in. mm]	FH [in. mm]		
23	1	2	1	2	4		170		1190 bis 1790	PGKB0010-524010	
							220		1791 bis 2290	PGKB0020-524010	
							260		2291 bis 2690	PGKB0030-524010	

1) 根据实际需要供货包中含有其他部件

2) 部件颜色 RAL9003 白色

HS-PORTAL 300 LM 型材相关的五金件尺寸

垫块 (10) 垫块, 短 (11)

	尺寸 (mm)	形式	垫块 物料号	垫块短 物料号
	16	A0001	862711	PDZB0040-096010
	18	A0020	634.2341.5021.A0	PDZB0050-096010
	20	A0029	856000	PDZB0060-096010
10	23	A0007	855997	PDZB0070-096010
	25	A0004	856161	PDZB0080-096010
	27	A0008	863282	PDZB0100-096010
	30	A0006	857465	PDZB0110-096010
11	31	A0018	897577	PDZB0120-096010
	32	A0015	849200	PDZB0130-096010
	35	A0002	859049	PDZB0140-096010

锁点 (7 und 8)

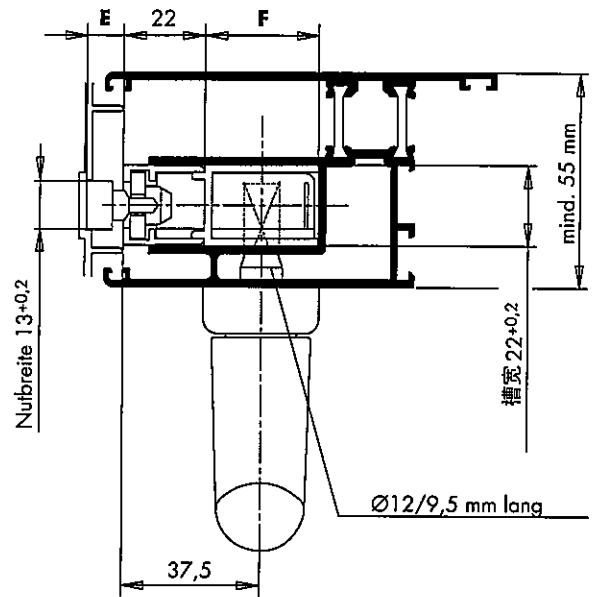
	Maß E ¹⁾ (mm)	形式	锁点上 物料号	锁点下 物料号
	4	A0012	719398	719404
	7	A0020	719305	719312
	8	A0001	719190	634.2834.5004X60
7	8,5	A0005	719206	719220
	9	A0006	719213	719237
	14	A0009	719329	719343
8	16	A0013	719244	719268
	19,5	A0002	722220	719299
	20	A0004	719251	722534

1) 使用垫片允许的范围是1mm -2mm

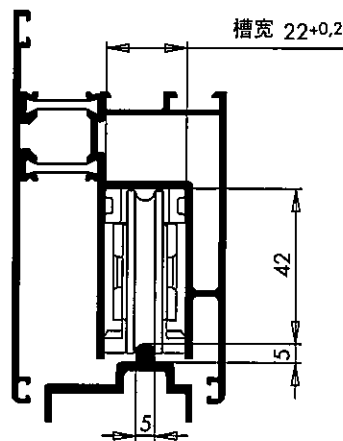
锁点垫片 9)

		物料号
9	1 mm	721285
	2 mm	721292

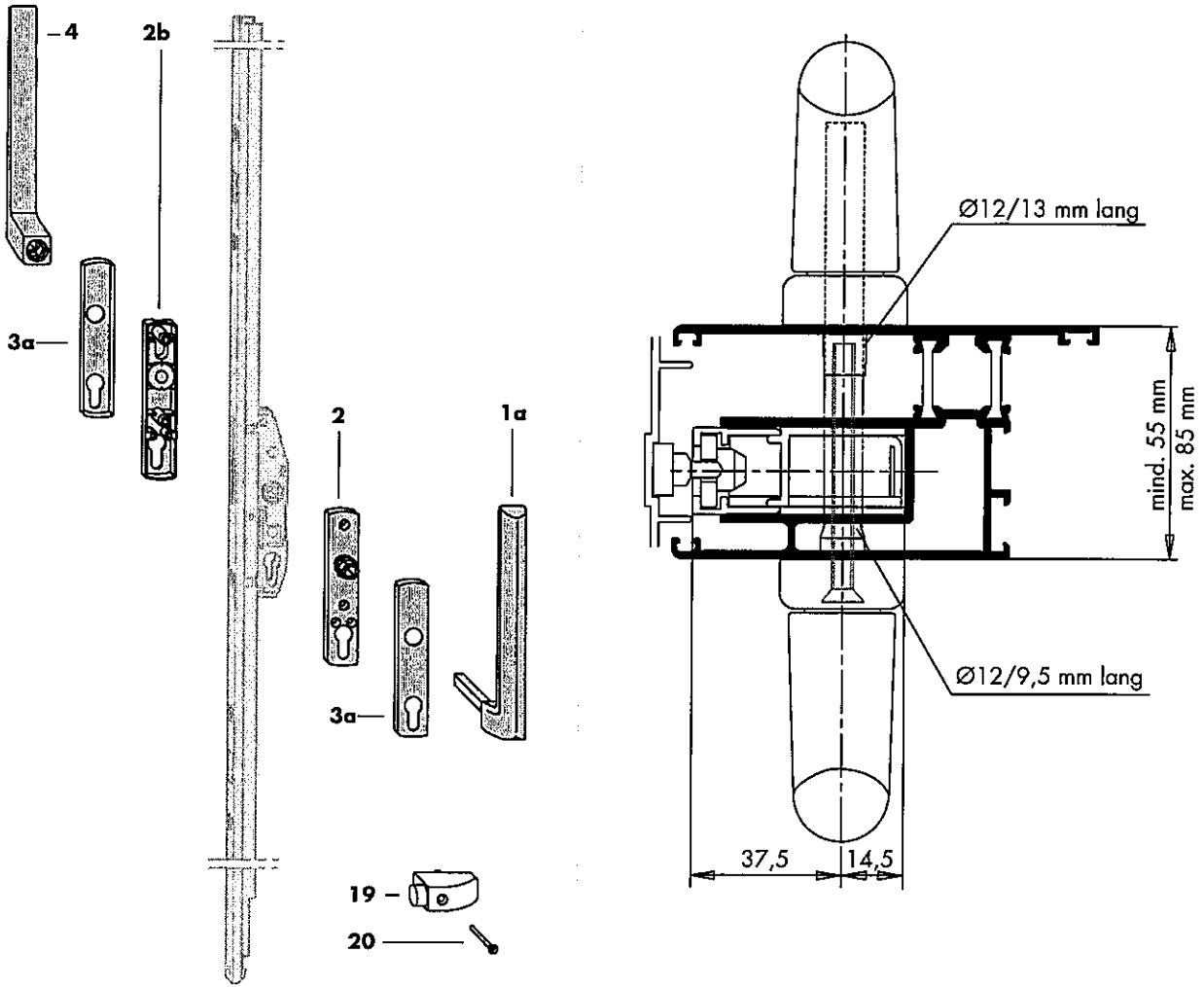
节点 A-B



节点 C-D



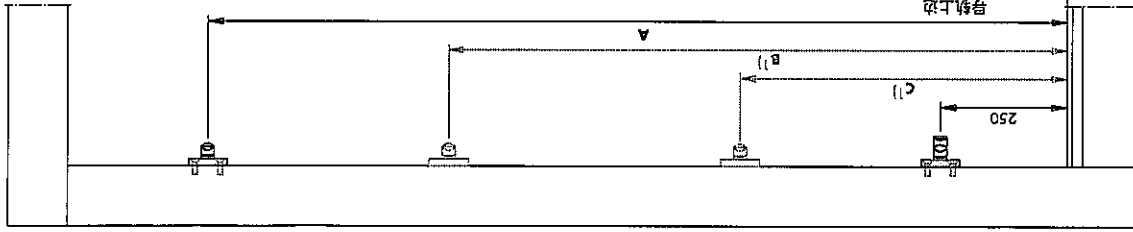
Hebel Si-line
HS 250 PZ A0156



序号	数量					名称
	A	D	G	C	F	

	1	2	-	1..2 3..4	执手Si-line HS300 内 (内外需要一起使用) 组成:	A0156 i. u. a. abschließbar
1a	1	2	-	1..2 3..4	执手Si-line HS300 内	A0156
2	1	2	-	1..2 3..4	执手底座 Si-line HS300	
3a	2	2	-	2..4 6..8	执手盖板 Si-line HS300	
	1	2	-	1..2 3..4	(内外需要一起使用) 组成:	A0156 i. u. a. abschließbar
4	1	2	-	1..2 3..4	执手Si-line HS300 外	A0156
2b	1	2	-	1..2 3..4	执手底座 Si-line HS300	
3a	2	2	-	2..4 6..8	执手盖板 Si-line HS300	
	1	2	-	1..2 3..4	防撞块包	
19	1	2	-	1..2 3..4	推拉限位块	
20	1	2	-	1..2 3..4	沉头螺钉 B4,8 x 70	

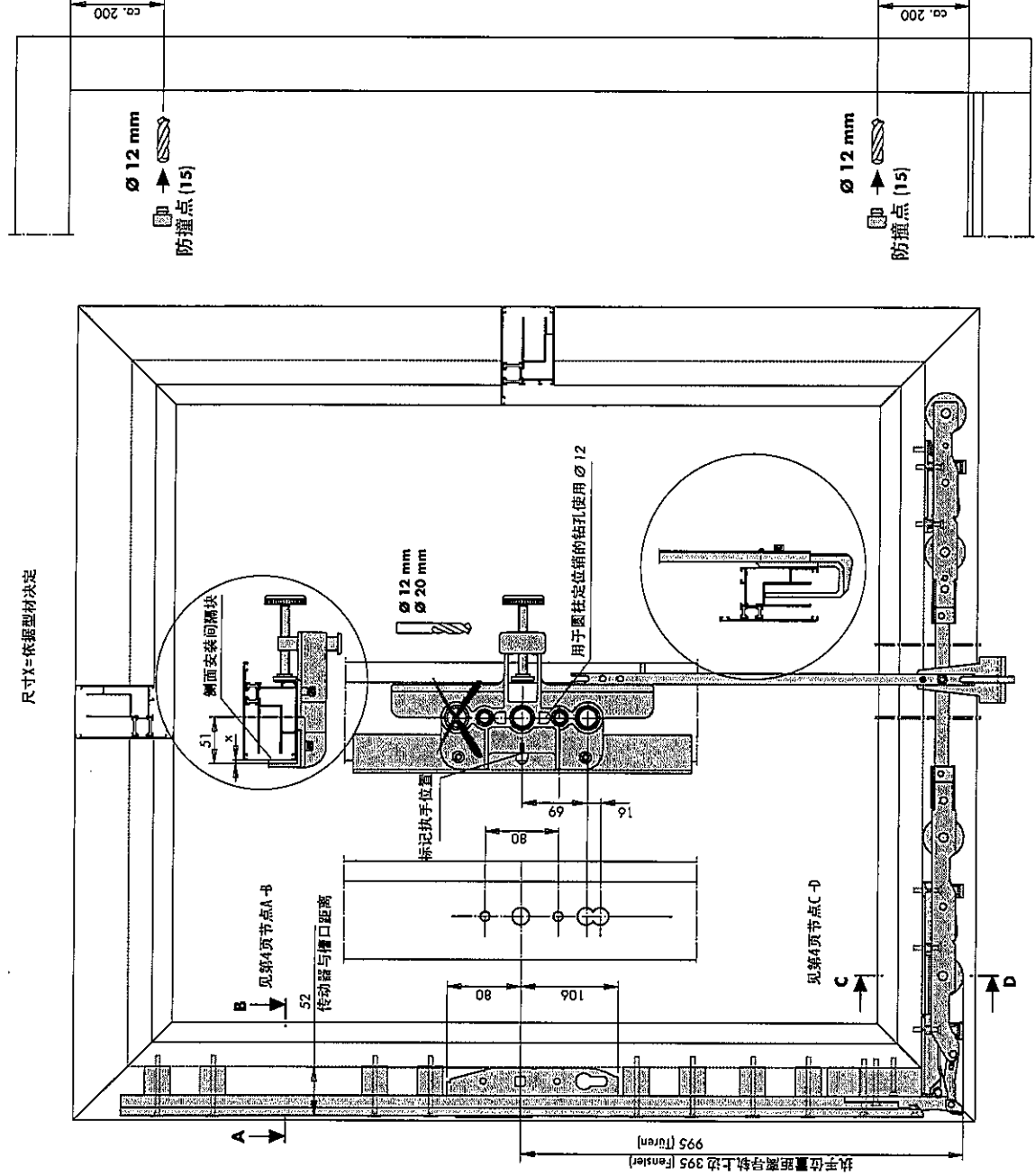
HS-PORTAL 300 LM 安装位置 (I)



传动器	R-1A	R-1B	R-1C	R-1D	高度 ¹⁾
Gr. 170	1000	600	750	750	1175-1175
Gr. 220	1600	1200	1200	1200	1776-2275
Gr. 260	2200	1200	1200	1200	2276-2675

1) 根据本图可以确定各个节点，上部 (6) 作为附加的节点。
 从图中传动器在正确的位置关闭和开启。
 根据型材实际情况应取得最小。

HS-PORTAL 300 LM 安装位置 (II)

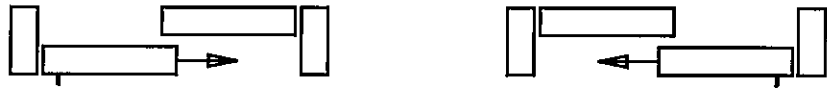


HS-PORTAL 300 LM 安装形式

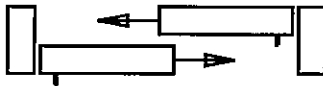
DIN 左开

DIN 右开

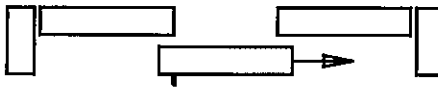
形式 A



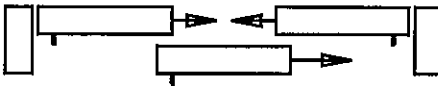
形式 D



形式 G



形式 H



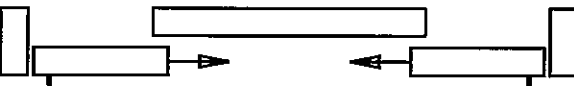
形式 C



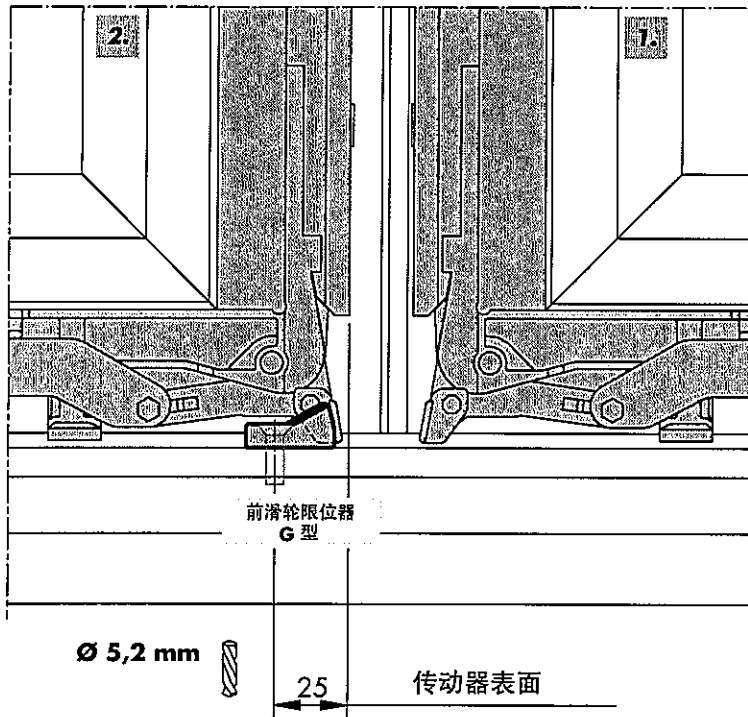
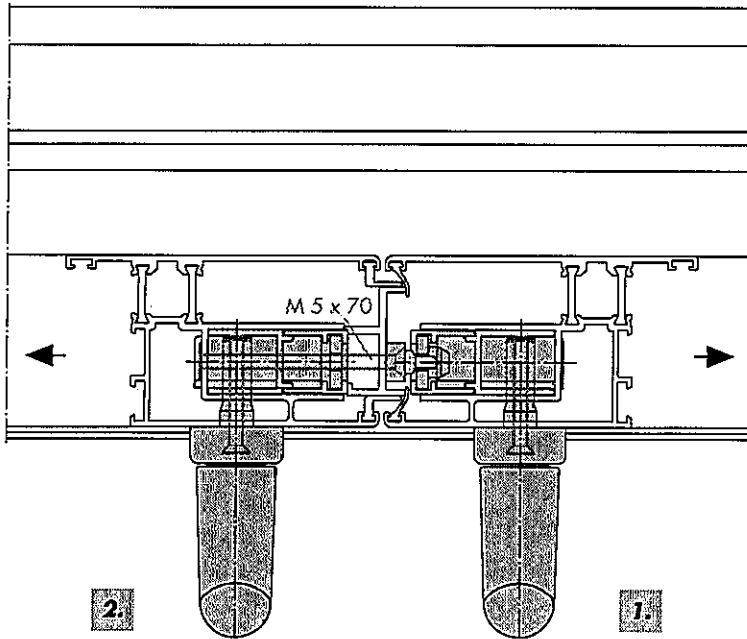
形式 F



形式 K



HS-PORTAL 300 LM C 型注意事项



C型注意事项

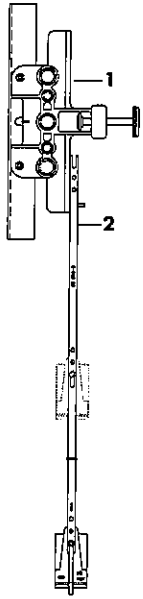
五金件说明 形式 C:

- 安装在假中挺上的锁点要高4mm
- 主动扇和被动扇相应有所标识
避免错误操作

开启扇的操作顺序

- | | | |
|------|--------|------|
| 打开 : | 首先 主动扇 | [1.] |
| | 然后 被动扇 | [2.] |
| 关闭 : | 首先 被动扇 | [2.] |
| | 然后 主动扇 | [1.] |

HS-PORTAL 300 LM 安装模具



名称	工具	物料号
钻孔模具 EB 651-3		
	用于传动器钻孔	
Pos. 1	钻头: $\varnothing 12\text{ mm}$ $\varnothing 20\text{ mm}$	PABB0010-521010
钻孔模具 EB 651-3*	模具中心孔尺寸为51; 根据型材来选择垫块的尺寸 注意执手中心距	
Pos. 2		
高度定位杆	用于EB 650-3 und EB 651-3	157244
冲模 KF		
	用于安装锁点的位置确定	141892