



工程指示 / 要求簡箋(E.I.)

工程指示編號：EI / 2361 / 20 修改版次：C
 工程編號 ：J - 852 工程名稱 ：亞皆老街中電
 工程項目 ：佛沙窗 MO3 大貨 T1 ABC 單位 (8-21/F) (192 幅)
 收件人 ：生統 發件人 ：Ant Yeung 日期：11/09/2020

要求提供 / 確認 事項：

- | | | |
|------------------------------------|-------------------------------------|-------------------------------|
| <input type="checkbox"/> 初步鋁料 B.M. | <input type="checkbox"/> 加工拆圖，然後生產 | <input type="checkbox"/> 尺寸表 |
| <input type="checkbox"/> 正式鋁料 B.M. | <input type="checkbox"/> 技術上資料 / 指示 | <input type="checkbox"/> 報價 |
| <input type="checkbox"/> 配件 B.M. | <input type="checkbox"/> 樣辦或貨品說明書 | <input type="checkbox"/> 分判合約 |
| <input type="checkbox"/> 其他：_____ | | |

內容：

請按加工圖生產 MO3 佛沙窗 T1 ABC 192 幅送 佛沙場。
 C 版：按業主要求，加欄河玻璃。-->加鋁角和改槽蓋
 B 版：回覆生產部的工作聯絡單 QR-006。
 A 版：補回窗玉放樣圖
 注意：按 EI 1955 最新版 (B 版) 次序 分批生產和出貨
 ：百葉用鋁板，請優先噴塗 UCT201498xL(A)-3
 ：夾通開避位
 ：按 EI 2292 欄河槽蓋 後出地盆
 ：按 EI 2270 固定夾通 謝謝
 請在 2020.09.18 前完成上列要求。

附：

- 原合約工程包 原合約工程加 / 減賬 新工程報價

原因：-

分發東莞各部門：

- | | | | |
|--|--|---|--|
| <input type="checkbox"/> 生產技術總監 <input type="checkbox"/> 連附件 | <input type="checkbox"/> 技術部 <input type="checkbox"/> 連附件 | <input type="checkbox"/> 生產部 <input type="checkbox"/> 連附件 | <input type="checkbox"/> 機械設計部 <input type="checkbox"/> 連附件 |
| <input type="checkbox"/> 採購部 <input type="checkbox"/> 連附件 | <input checked="" type="checkbox"/> 生產統籌部 <input type="checkbox"/> 連附件 | <input checked="" type="checkbox"/> 小羅 & 清 <input type="checkbox"/> 連附件 | |
| <input type="checkbox"/> 質檢部 <input type="checkbox"/> 連附件 | <input type="checkbox"/> 會計部 <input type="checkbox"/> 連附件 | <input type="checkbox"/> 報關組 <input type="checkbox"/> 連附件 | <input type="checkbox"/> 其他 _____ <input type="checkbox"/> 連附件 |

分發其他分判：

- 水洪 連附件

分發香港各部門：

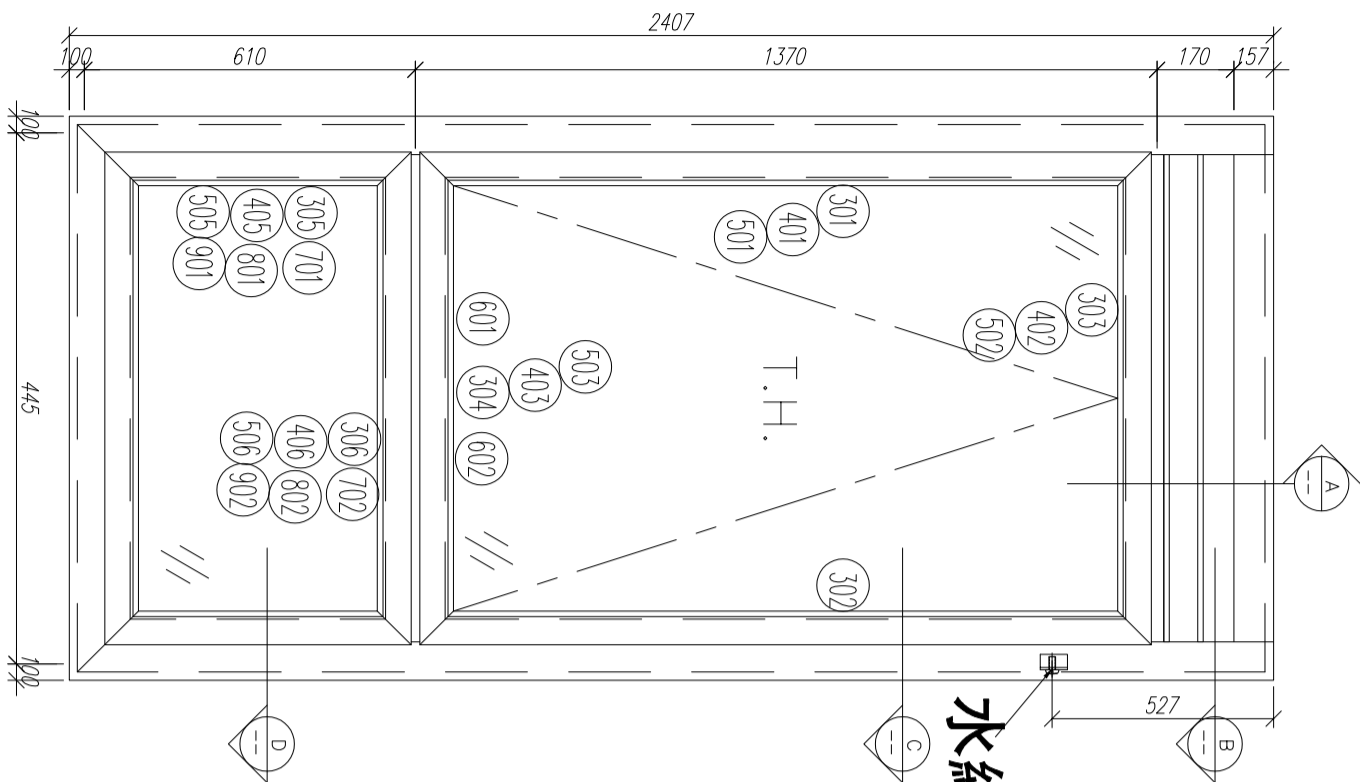
- | | | | |
|---|--|---|--|
| <input type="checkbox"/> 行政部 <input type="checkbox"/> 連附件 | <input type="checkbox"/> 會計部 <input type="checkbox"/> 連附件 | <input type="checkbox"/> 統籌部 <input type="checkbox"/> 連附件 | <input type="checkbox"/> 工程部地盤科文 <input type="checkbox"/> 連附件 |
| <input type="checkbox"/> 採購部 <input type="checkbox"/> 連附件 | <input type="checkbox"/> QS 部 <input type="checkbox"/> 連附件 | <input type="checkbox"/> 維修部 <input type="checkbox"/> 連附件 | <input type="checkbox"/> 其他 _____ <input type="checkbox"/> 連附件 |

傳遞編號：

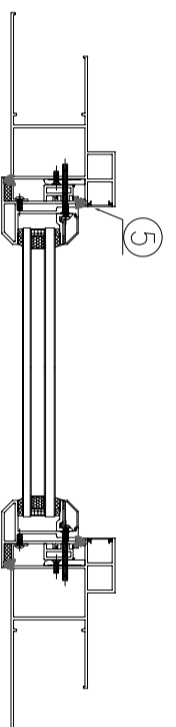
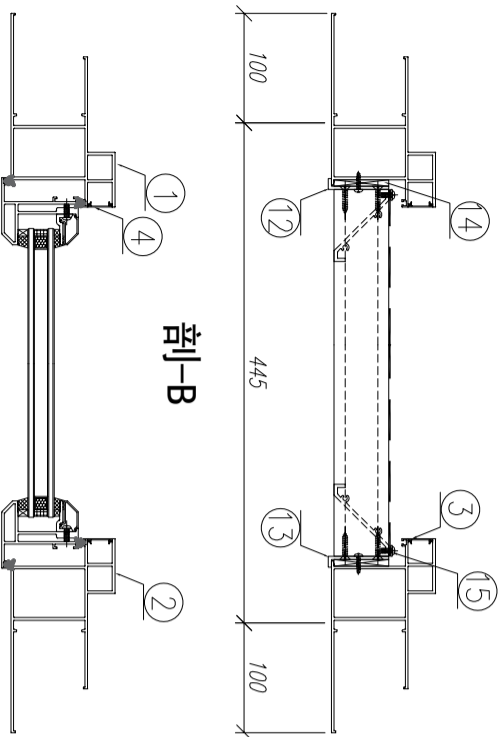
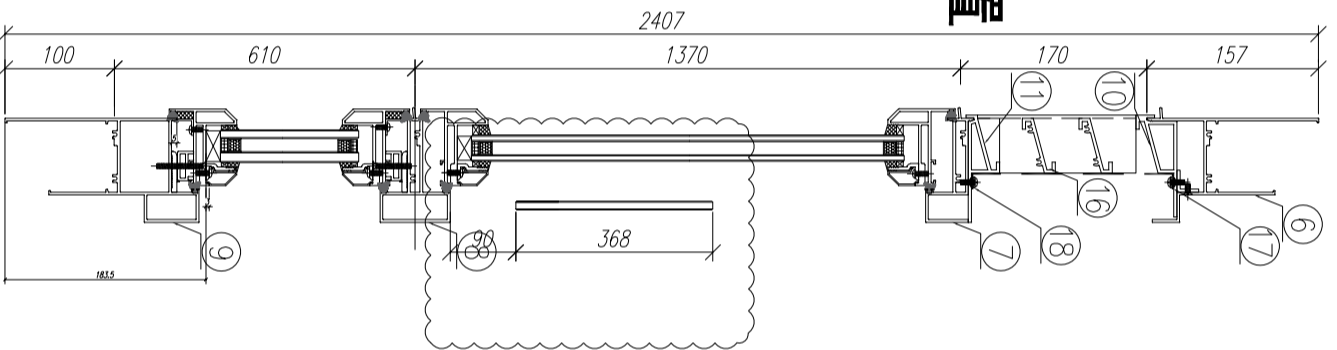
HK 2080 / 20

發件人簽署：

項目經理簽署：



水線碼位置



剖-A

剖-B

剖-C

序號	材料編號	材料名稱	加工圖號	長度 L(MM)	單位	幅數	12 小計
1	X85759	70生窗邊框	PW01-03	2407	支	1	12
2	X85759	70生窗邊框	PW01-04	2407	支	1	12
3	X85764	70生窗拍蓋	直口開料	164.5	支	2	24
4	X85764	70生窗拍蓋	直口開料	89.5	支	2	24
4	X85764	70生窗拍蓋	直口開料	847.5	支	2	24
5	X85764	70生窗拍蓋	直口開料	500.5	支	2	24
6	X85761	70生窗頂框	PW01-19	347	支	1	12
7	X85775	70上生下生中橫	PW01-33	347	支	1	12
8	X85775	70上生下生中橫	PW01-34A	347	支	1	12
9	X85762	70生窗底框	PW01-22	645	支	1	12
10	X85840	百頁框頂	PW01-41	347	支	1	12
11	X85839	百頁框底	PW01-42	347	支	1	12
12	20*56*10*3mm	百頁玉企鉛折角	PW01-AL01	144	支	1	12
13	20*56*10*3mm	百頁玉企鉛折角	PW01-AL02	144	支	1	12
14	15*L. 6mm巴	雀仔網壓巴	PW01-44	171.5	支	2	24
15	50*5mm巴	百頁玉墊巴	PW01-43	120	支	2	24
16	X85838	百葉片	直口開料	324	支	2	24
17	20*20*3	百頁框頂鋁角	PW01-39	329	支	1	12
18	15*L. 6mm巴	雀仔網壓巴	PW01-44	329	支	2	24
如下為生玉料							
301	X85767	70生窗玉企	PW03-04	1360	支	1	12
302	X85767	70生窗玉企	PW03-05	1360	支	1	12
303	X85767	70生窗玉頂	PW03-01	345	支	1	12
304	X85767	70生窗玉底/拉手	PW03-03	345	支	1	12
401	X85834	70窗玻璃夾角企	PW02-06	1235	支	2	24
402	X85834	70窗玻璃夾角頂	PW02-06	271	支	1	12
403	X85834	70窗玻璃夾角底/拉手	PW03-06	271	支	1	12
501	X85768	70窗玻璃線企	斜口開料	1255	支	2	24
502	X85768	70窗玻璃線頂	直口開料	271	支	1	12
503	X85768	70窗玻璃線底/拉手	PW03-07	271	支	1	12
601	X85824	多點鎖拉巴	PW03-8	93	支	1	12
602	X85824	多點鎖拉巴	PW03-8	75	支	1	12
如下為生雙梗玉料							
305	X85767	70生窗玉企	PW01-35	555	支	2	24
306	X85767	70生窗玉企	PW01-35	345	支	2	24
405	X85834	70窗玻璃夾角企	PW01-36	430	支	2	24
406	X85834	70窗玻璃夾角頂	PW01-36	271	支	2	24
505	X85768	70窗玻璃線企	斜口開料	450	支	2	24
506	X85768	70窗玻璃線頂	直口開料	271	支	2	24
701	X85785	生窗雙梗玉扣(玉)	PW01-40	495	支	2	24
702	X85785	生窗雙梗玉扣(玉)	PW01-40	285	支	2	24
801	X85786	生窗雙梗玉扣(框)	PW01-37	495	支	2	24
802	X85786	生窗雙梗玉扣(框)	PW01-37	285	支	2	24
901	15*13*L. 6角	擋膠角企	PW01-38	535	支	2	24
902	15*13*L. 6角	擋膠角橫	PW01-38	325	支	2	24

数量: 12

材料: 详见本图附表

表面处理: UCT806812XL-3

制图: 郭上覃

日期: 2020. 08. 05

审核: WSH

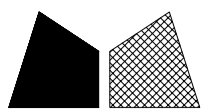
Rev: A

工程名称: 亞皆老街 / 佛沙窗

图名: W4/T1B組裝圖

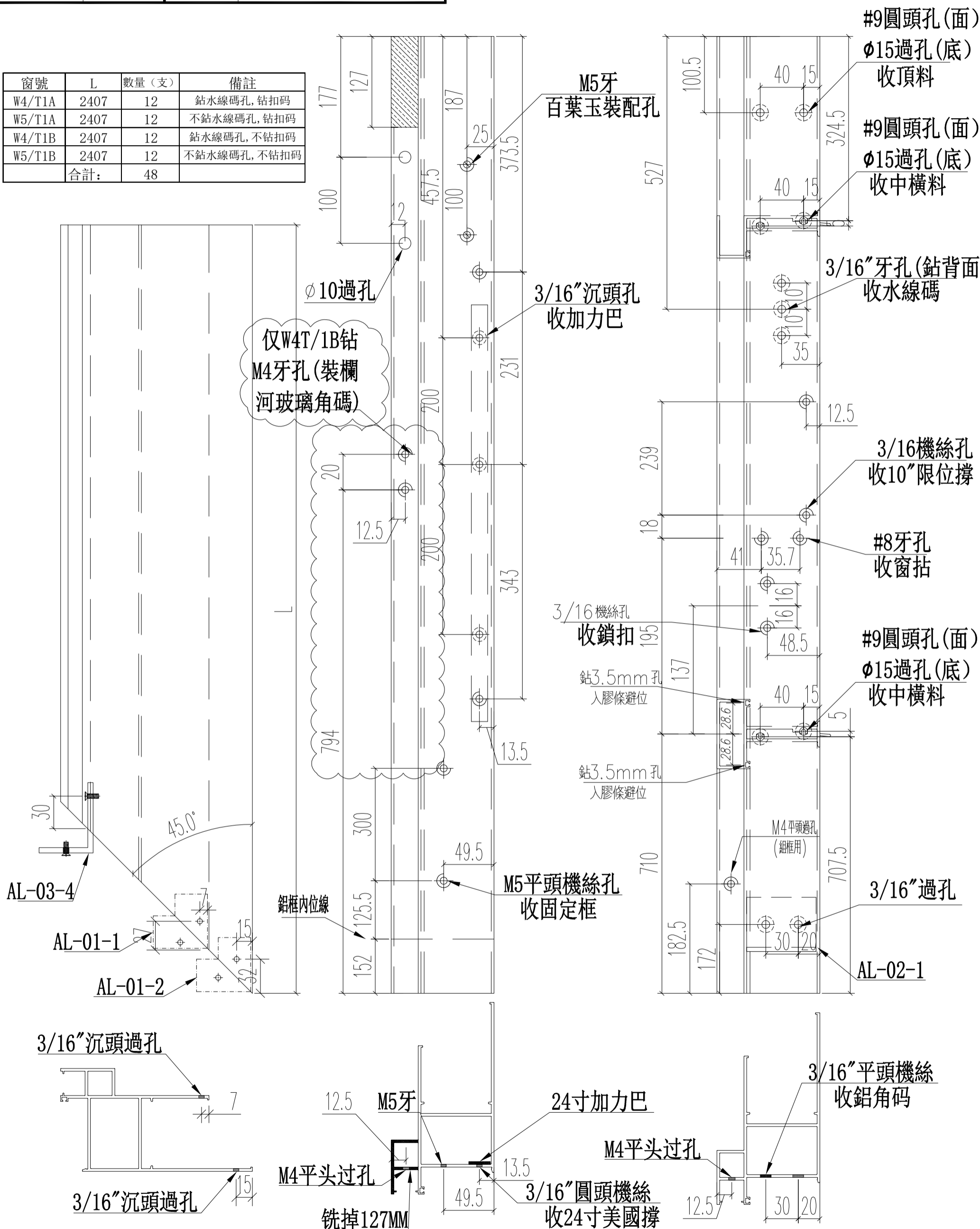
图号: W4/T1B(8F~21F)

美特鋁質有限公司
MIDI Aluminium Fabricator Ltd.

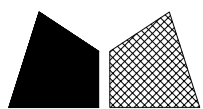


工程號 J852 地盤 亞皆老街

窗號	L	數量(支)	備註
W4/T1A	2407	12	鉗水線碼孔, 鉗扣碼
W5/T1A	2407	12	不鉗水線碼孔, 鉗扣碼
W4/T1B	2407	12	鉗水線碼孔, 不鉗扣碼
W5/T1B	2407	12	不鉗水線碼孔, 不鉗扣碼
合計:		48	

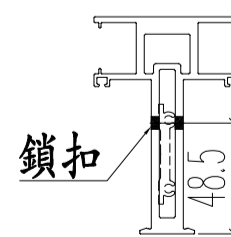
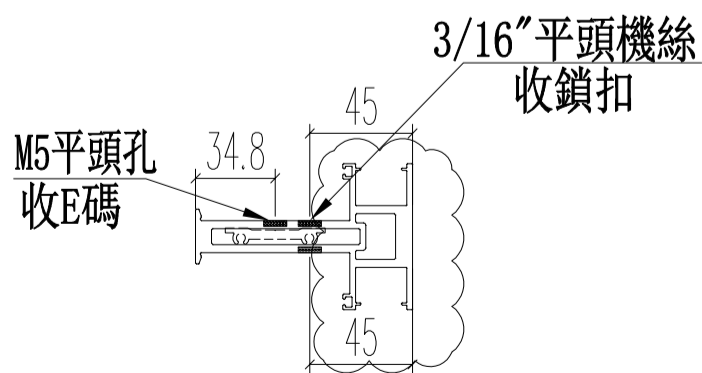
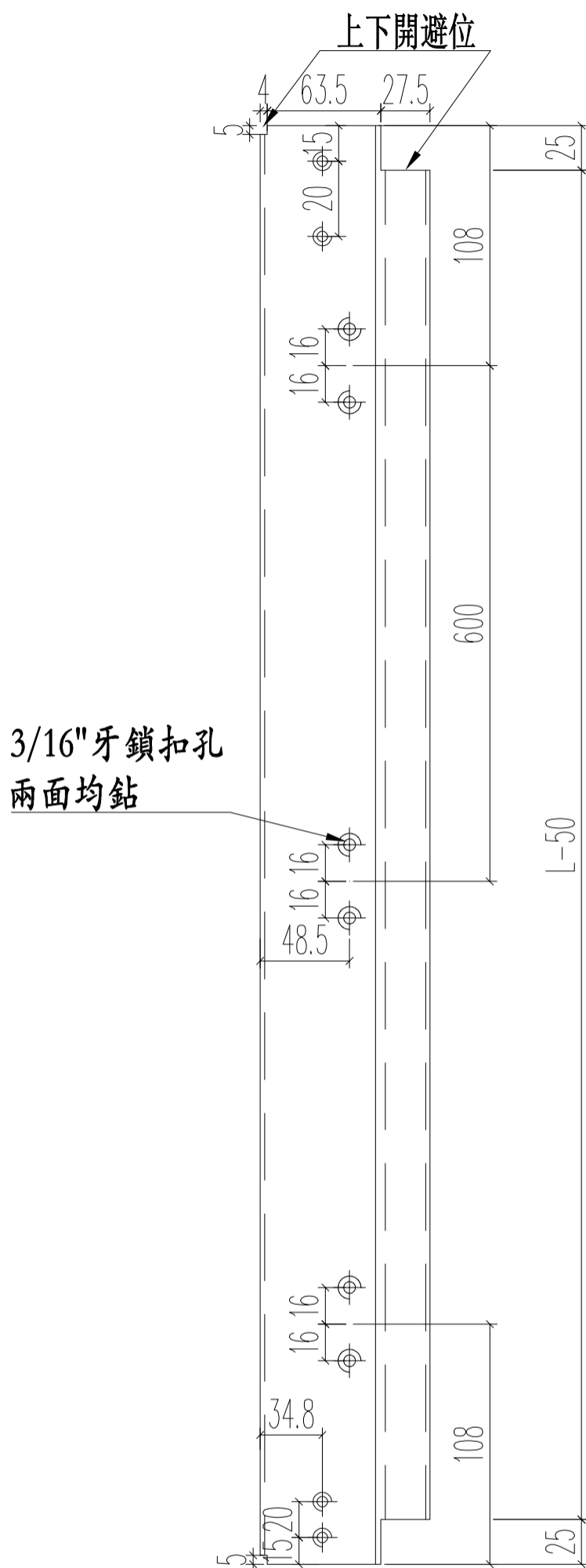


名稱	70生窗邊框	制圖	JASON 2020.06.22	修改	A
材料	X85759	復核	WHS	日期	2020.09.09
顏色	UCT806812XL-3	批准		圖號	PW01-04



窗號	尺寸 (MM)	數量 (支)	備註
W6/T1C	1321	12	

工程號	J852	地盤	亞皆老街
-----	------	----	------



注意E碼方向!

名稱	70生窗中企框	制圖	JASON 2020.06.22	修改	A
材料	X85773	復核	WHS	日期	2020.09.09
顏色	UCT806812XL-3	批准		圖號	PW01-32A