

工程指示 / 要求簡箋(E.I.)

工程指示編號：EI / 2361 / 20 修改版次：B
 工程編號：J - 852 工程名稱：亞皆老街中電
 工程項目：佛沙窗 MO3 大貨 T1 ABC 單位 (8-21/F) (192 幅)
 收件人：生統 發件人：Ant Yeung 日期：08/09/2020

要求提供 / 確認 事項：

- | | | |
|------------------------------------|-------------------------------------|-------------------------------|
| <input type="checkbox"/> 初步鋁料 B.M. | <input type="checkbox"/> 加工拆圖，然後生產 | <input type="checkbox"/> 尺寸表 |
| <input type="checkbox"/> 正式鋁料 B.M. | <input type="checkbox"/> 技術上資料 / 指示 | <input type="checkbox"/> 報價 |
| <input type="checkbox"/> 配件 B.M. | <input type="checkbox"/> 樣辦或貨品說明書 | <input type="checkbox"/> 分判合約 |
| <input type="checkbox"/> 其他：_____ | | |

內容：

請按加工圖生產 MO3 佛沙窗 T1 ABC 192 幅送 佛沙場。

A 版：補回窗玉放樣圖

B 版：回覆生產部的工作聯絡單 QR-006。

注意：按 EI 1955 最新版 (B 版) 次序 分批生產和出貨

：百葉用鋁板，請優先噴塗 UCT201498xL(A)-3

：夾通開避位

：按 EI 2292 欄河槽蓋 後出地盆

：按 EI 2270 固定夾通 謝謝

請在 2020.09.11 前完成上列要求。

附：

- 原合約工程包 原合約工程加 / 減賬 新工程報價

原因：-

分發東莞各部門：

- | | | | |
|--|--|---|--|
| <input type="checkbox"/> 生產技術總監 <input type="checkbox"/> 連附件 | <input type="checkbox"/> 技術部 <input type="checkbox"/> 連附件 | <input type="checkbox"/> 生產部 <input type="checkbox"/> 連附件 | <input type="checkbox"/> 機械設計部 <input type="checkbox"/> 連附件 |
| <input type="checkbox"/> 採購部 <input type="checkbox"/> 連附件 | <input checked="" type="checkbox"/> 生產統籌部 <input type="checkbox"/> 連附件 | <input checked="" type="checkbox"/> 小羅&清 <input type="checkbox"/> 連附件 | |
| <input type="checkbox"/> 質檢部 <input type="checkbox"/> 連附件 | <input type="checkbox"/> 會計部 <input type="checkbox"/> 連附件 | <input type="checkbox"/> 報關組 <input type="checkbox"/> 連附件 | <input type="checkbox"/> 其他 _____ <input type="checkbox"/> 連附件 |

分發其他分判：

- 水洪 連附件

分發香港各部門：

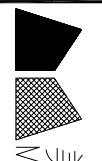
- | | | | |
|---|--|---|--|
| <input type="checkbox"/> 行政部 <input type="checkbox"/> 連附件 | <input type="checkbox"/> 會計部 <input type="checkbox"/> 連附件 | <input type="checkbox"/> 統籌部 <input type="checkbox"/> 連附件 | <input type="checkbox"/> 工程部地盤科文 <input type="checkbox"/> 連附件 |
| <input type="checkbox"/> 採購部 <input type="checkbox"/> 連附件 | <input type="checkbox"/> QS 部 <input type="checkbox"/> 連附件 | <input type="checkbox"/> 維修部 <input type="checkbox"/> 連附件 | <input type="checkbox"/> 其他 _____ <input type="checkbox"/> 連附件 |

傳遞編號：

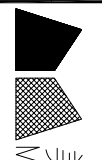
2038
HK 19 / 20

發件人簽署：

項目經理簽署：

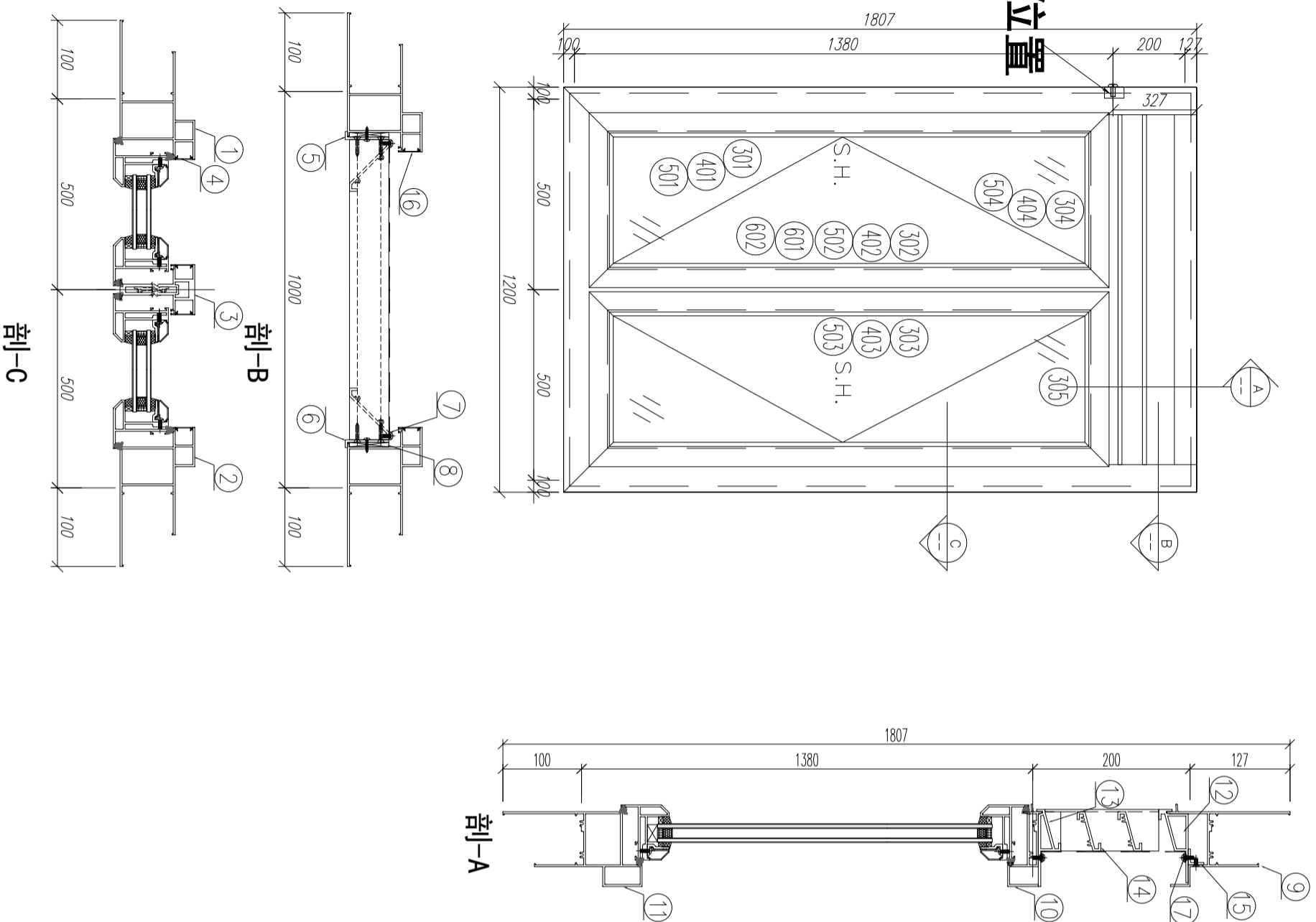
数量: 10	材料: 详见本图附表	表面处理: UCT806812XL-3
制图: 郭上军	日期: 2020.08.05	校核: WSH
Rev. A	审核:	
 美特铝质有限公司 MIDI Aluminium Fabricator Ltd.		
工程名称: 亞皆老街 / 佛沙窗(MD2C)	图名: W3/T1A数据表	图号: W3/T1A

序號	材料編號	材料名稱	加工圖號	長度 L(MM)	單位	幅數	
						單樁	10 小計
1	X85759	70生窗邊框	PW01-05	2330	支	1	10
2	X85759	70生窗邊框	PW01-06	2330	支	1	10
3	X85760	70生窗中企框	PW01-10	2130	支	2	20
4	X85760	70生窗中企框	PW01-09	2130	支	2	20
5	X85769	70梗窗中企框	PW01-11	2130	支	1	10
6	X85769	70梗窗中企框	PW01-12	2130	支	1	10
7	X85770	70窗轉角夾通	PW01-14	2430	支	1	10
8	X85772	70窗150mm夾通	PW01-13	2430	支	2	20
9	X85764	70窗拍蓋	直接開料	1261	支	6	60
10	X85764	70窗拍蓋	直接開料	651	支	6	60
11	X85834	70窗玻璃夾角	PW01-36	2028	支	2	20
12	X85768	70生窗玻璃線	斜角開料	2048	支	2	20
13	X85819	70生窗主企框外蓋	兩頭45度切	2130	支	4	40
14	X85820	70梗窗主企框外蓋	兩頭45度切	2130	支	2	20
15-1	X85761	70生窗頂框	PW01-23	1100	支	1	10
15-2	X85761	70生窗頂框	PW01-25	1000	支	1	10
15-3	X85761	70生窗頂框	PW01-24	1100	支	1	10
16	X85766	70梗窗頂框	PW01-18	2450	支	1	10
17	X85775	70上生下生中橫	PW01-33	902	支	3	30
18-1	X85762	70生窗底框	PW01-26	1100	支	1	10
18-2	X85762	70生窗底框	PW01-28	1000	支	1	10
18-3	X85762	70生窗底框	PW01-27	1100	支	1	10
19	X85763	70梗窗底框	PW01-29	2450	支	1	10
20	X85834	70窗玻璃夾角	PW01-36	2399	支	2	20
21	X85768	70生窗玻璃線	直口開料	2399	支	2	20
如下為生玉料							
301	X85767	70生窗玉企	PW03-04	1315	支	3	30
302	X85767	70生窗玉企	PW03-05	1315	支	3	30
303	X85767	70生窗玉頂	PW03-02	900	支	3	30
304	X85767	70生窗玉底/拉手	PW03-03	900	支	3	30
401	X85834	70窗玻璃夾角企	PW02-06	1190	支	6	60
402	X85834	70窗玻璃夾角橫	PW02-06	826	支	3	30
403	X85834	70窗玻璃夾角橫/拉手	PW03-06	826	支	3	30
501	X85768	70窗玻璃線企	斜角開料	1210	支	6	60
502	X85768	70窗玻璃線橫	直口開料	826	支	3	30
503	X85768	70窗玻璃線橫/拉手	PW03-07	826	支	3	30
601	X85824	多點鎖拉巴	PW03-08	342	支	3	30
602	X85824	多點鎖拉巴	PW03-08	322	支	3	30
如下為生變梗玉料							
305	X85767	70梗窗玉企	PW01-35	705	支	6	60
306	X85767	70梗窗玉橫	PW01-35	900	支	6	60
405	X85834	70窗玻璃夾角企	PW01-36	580	支	6	60
406	X85834	70窗玻璃夾角橫	PW01-36	826	支	6	60
505	X85768	70窗玻璃線企	斜角開料	600	支	6	60
506	X85768	70窗玻璃線橫	直口開料	826	支	6	60
701	X85785	生窗變梗玉扣(玉)	PW01-40	645	支	6	60
702	X85785	生窗變梗玉扣(玉)	PW01-40	840	支	6	60
801	X85786	生窗變梗玉扣(框)	PW01-37	645	支	6	60
802	X85786	生窗變梗玉扣(框)	PW01-37	840	支	6	60
901	15*13*1.6角	擋膠角企	PW01-38	685	支	6	60
902	15*13*1.6角	擋膠角橫	PW01-38	880	支	6	60

数量: 2
 材料: 详见本图附表
 表面处理: UCT806812XL-3
 制图: 郭上军
 日期: 2020.08.05
 校核: WSH
 审核:
 Rev. A

 美特铝业 有限公司
 MIDI Aluminium Fabricator Ltd.
 工程名称: 亞皆老街 / 佛沙窗 (M22C)
 图名: W3/T1A数据表
 图号: W3/T1A

序號	材料編號	材料名稱	加工圖號	長度 L(MM)	單位	幅數	
						單樁	2 小計
1	X85759	70生窗邊框	PW01-05	2330	支	1	2
2	X85759	70生窗邊框	PW01-06	2330	支	1	2
3	X85760	70生窗中企框	PW01-10	2130	支	2	4
4	X85760	70生窗中企框	PW01-09	2130	支	2	4
5	X85769	70梗窗中企框	PW01-11	2130	支	1	2
6	X85769	70梗窗中企框	PW01-12	2130	支	1	2
7	X85770	70窗轉角夾通	PW01-14	2430	支	1	2
8	X85771	70窗200mm夾通	PW01-15	2430	支	2	4
9	X85764	70窗拍蓋	直接開料	1261	支	6	12
10	X85764	70窗拍蓋	直接開料	651	支	6	12
11	X85834	70窗玻璃夾角	PW01-36	2028	支	2	4
12	X85768	70生窗玻璃線	斜角開料	2048	支	2	4
13	X85819	70生窗主企框外蓋	兩頭45度切	2130	支	4	8
14	X85820	70梗窗主企框外蓋	兩頭45度切	2130	支	2	4
15-1	X85761	70生窗頂框	PW01-23	1100	支	1	2
15-2	X85761	70生窗頂框	PW01-25	1000	支	1	2
15-3	X85761	70生窗頂框	PW01-24	1100	支	1	2
16	X85766	70梗窗頂框	PW01-18	2450	支	1	2
17	X85775	70上生下生中橫	PW01-33	902	支	3	6
18-1	X85762	70生窗底框	PW01-26	1100	支	1	2
18-2	X85762	70生窗底框	PW01-28	1000	支	1	2
18-3	X85762	70生窗底框	PW01-27	1100	支	1	2
19	X85763	70梗窗底框	PW01-29	2450	支	1	2
20	X85834	70窗玻璃夾角	PW01-36	2399	支	2	4
21	X85768	70生窗玻璃線	直口開料	2399	支	2	4
如下為生玉料							
301	X85767	70生窗玉企	PW03-04	1315	支	3	6
302	X85767	70生窗玉企	PW03-05	1315	支	3	6
303	X85767	70生窗玉頂	PW03-02	900	支	3	6
304	X85767	70生窗玉底/拉手	PW03-03	900	支	3	6
401	X85834	70窗玻璃夾角企	PW02-06	1190	支	6	12
402	X85834	70窗玻璃夾角橫	PW02-06	826	支	3	6
403	X85834	70窗玻璃夾角橫/拉手	PW03-06	826	支	3	6
501	X85768	70窗玻璃線企	斜角開料	1210	支	6	12
502	X85768	70窗玻璃線橫	直口開料	826	支	3	6
503	X85768	70窗玻璃線橫/拉手	PW03-07	826	支	3	6
601	X85824	多點鎖拉巴	PW03-08	342	支	3	6
602	X85824	多點鎖拉巴	PW03-08	322	支	3	6
如下為生變梗玉料							
305	X85767	70梗窗玉企	PW01-35	705	支	6	12
306	X85767	70梗窗玉橫	PW01-35	900	支	6	12
405	X85834	70窗玻璃夾角企	PW01-36	580	支	6	12
406	X85834	70窗玻璃夾角橫	PW01-36	826	支	6	12
505	X85768	70窗玻璃線企	斜角開料	600	支	6	12
506	X85768	70窗玻璃線橫	直口開料	826	支	6	12
701	X85785	生窗變梗玉扣(玉)	PW01-40	645	支	6	12
702	X85785	生窗變梗玉扣(玉)	PW01-40	840	支	6	12
801	X85786	生窗變梗玉扣(框)	PW01-37	645	支	6	12
802	X85786	生窗變梗玉扣(框)	PW01-37	840	支	6	12
901	15*13*1.6角	擋膠角企	PW01-38	685	支	6	12
902	15*13*1.6角	擋膠角橫	PW01-38	880	支	6	12

水線碼位置



序號	材料編號	材料名稱	加工圖號	長度 L (MM)	單位	幅數	12 小計
1	X85759	70生窗邊框	PW01-03A	1807	支	1	12
2	X85759	70生窗邊框	PW01-04A	1807	支	1	12
3	X85773	70生窗中企框	PW01-32A	1321	支	1	12
4	X85764	70生窗拍蓋	直口開料	1271	支	4	48
5	20*56*10*3mm	百頁玉企鋁折角	PW01-AL01	144	支	1	12
6	20*56*10*3mm	百頁玉企鋁折角	PW01-AL02	144	支	1	12
7	15*1.6mm巴	雀仔網壓巴	PW01-44	171.5	支	2	24
8	50*5mm巴	百頁玉墊巴	PW01-43	120	支	2	24
9	X85761	70生窗頂框	PW01-19	902	支	1	12
10	X85775	70上生下生中橫	PW01-34B	902	支	1	12
11	X85762	70生窗底框	PW01-31A	1200	支	1	12
12	X85840	百頁框頂	PW01-41	902	支	1	12
13	X85839	百頁框底	PW01-42	902	支	1	12
14	X85838	百葉片	直口開料	879	支	2	24
15	20*20*3	百頁框頂鋁角	PW01-39	884	支	1	12
16	X85764	70生窗拍蓋	直口開料	165	支	2	24
17	15*1.6mm巴	雀仔網壓巴	PW01-44	884	支	2	24

如下為生玉/梗玉料

301	X85767	70生窗玉企	PW04-01	1325	支	2	24
302	X85767	70生窗玉企/拉手	PW04-02	1325	支	1	12
303	X85767	70生窗玉企/拉手	PW04-03	1325	支	1	12
304	X85767	70生窗玉橫頂/底	PW04-04	445	支	2	24
305	X85767	70生窗玉橫頂/底	PW04-05	445	支	2	24
401	X85834	70窗玻璃夾角企	PW02-06	1251	支	2	24
402	X85834	70窗玻璃夾角企/拉手	PW04-06	1251	支	1	12
403	X85834	70窗玻璃夾角企/拉手	PW04-07	1251	支	1	12
404	X85834	70窗玻璃夾角橫	PW02-06	320	支	4	48
501	X85768	70窗玻璃線企	直口開料	1251	支	2	24
502	X85768	70窗玻璃線企/拉手	PW04-08	1251	支	1	12
503	X85768	70窗玻璃線企/拉手	PW04-09	1251	支	1	12
504	X85768	70窗玻璃線橫	斜口開料	340	支	4	48
601	X85824	多點鎖拉巴	PW04-10	100	支	2	24
602	X85824	多點鎖拉巴	PW04-10	988	支	2	24

数量: 12
 材料: 详见本图附表
 表面处理: UCT806812XL-3
 制图: 郭上军
 日期: 2020.08.05
 审核: WSH
 审核: Rev. A

美特铝质有限公司
 MIDI Aluminium Fabricator Ltd.

工程名称: 亞皆老街 / 佛沙窗
 图名: W6/T1C組裝圖
 图号: W6/T1C(8F~21F)



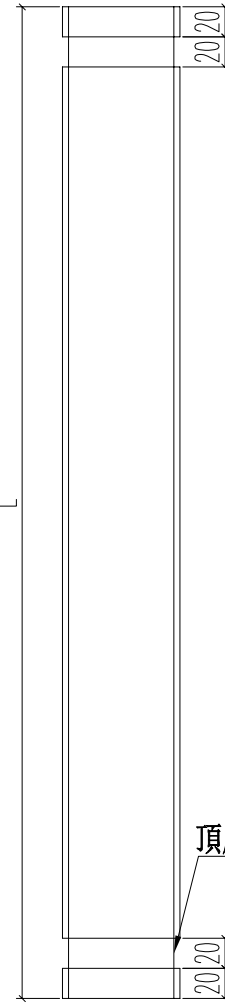
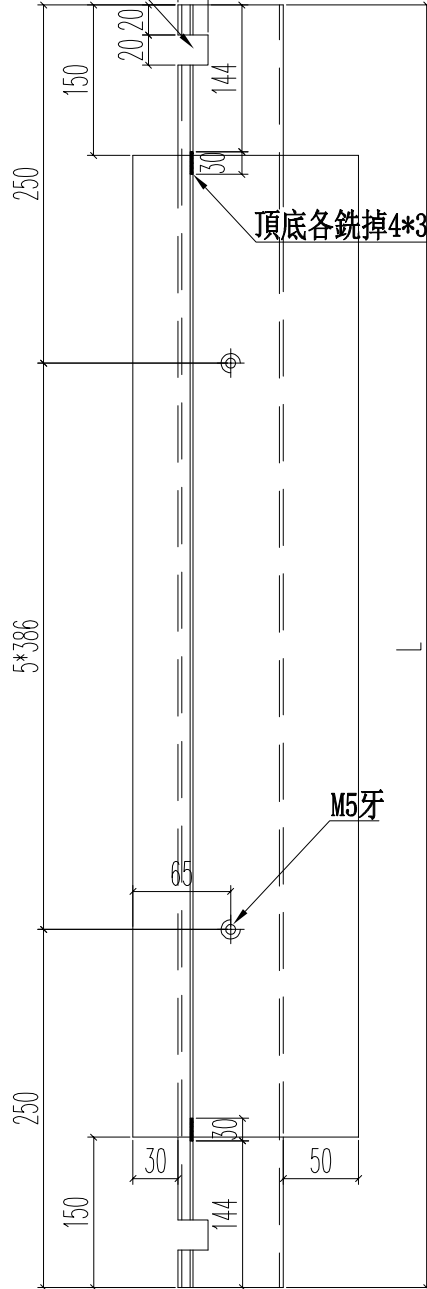
美特鋁質 有限公司
MIDI Aluminium Fabricator Ltd.

工程號 J852 地盤 亞皆老街

窗號	尺寸 (MM)	數量 (支)	備註
W3/T1B	2430	18	
W2/T1A	2430	6	
W2/T1B	2430	6	
W7/T1B	2430	24	
W3/T1A	2430	20	
	合計:	74	

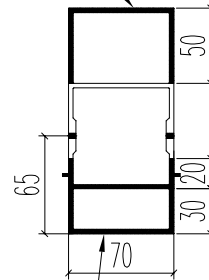
頂底各開20*20MM凹位
室外面開

頂

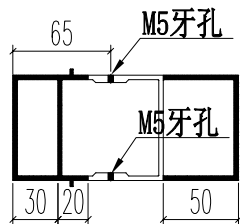
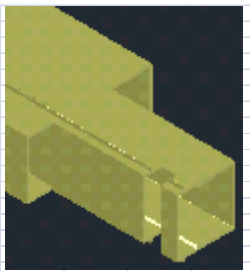


頂底各開20*20MM凹位

頂底各銼掉150MM長



頂底各銼掉150MM長



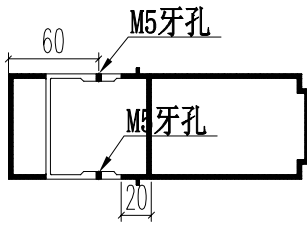
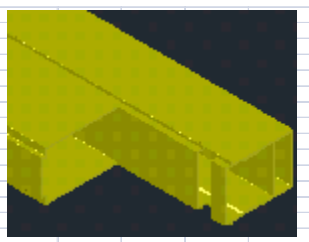
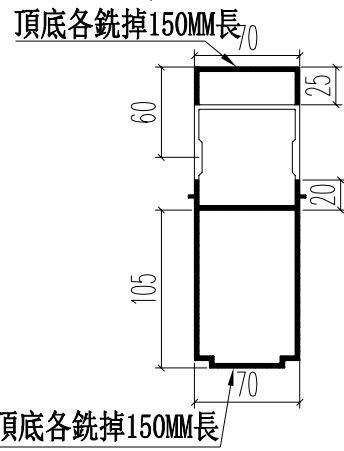
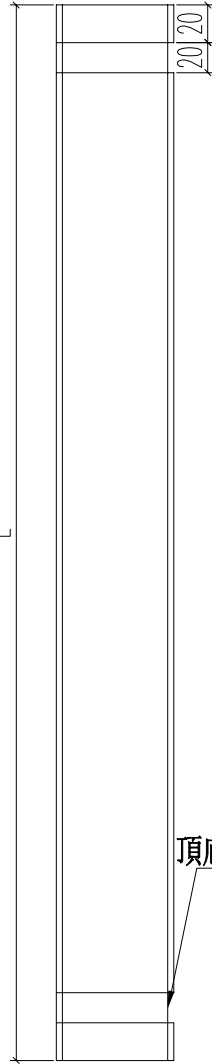
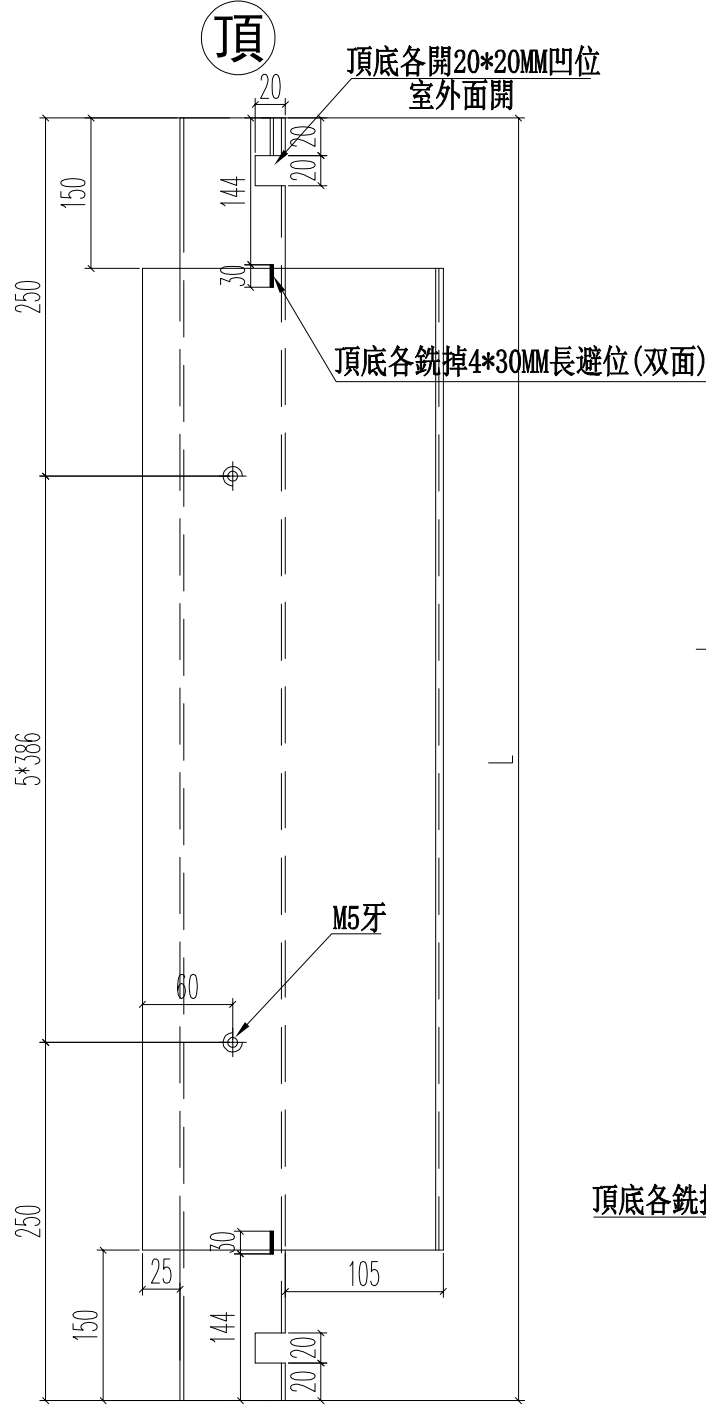
名稱	70窗150夾通	制圖	JASON	2020.06.22	修改	A
材料	X85772	復核	WHS		日期	2020.09.07
顏色	UCT806812XL-3	批准			圖號	PW01-13



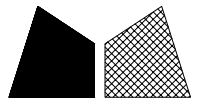
美特鋁質 有限公司
MIDI Aluminium Fabricator Ltd.

工程號 J852 地盤 亞皆老街

窗號	尺寸 (MM)	數量 (支)	備註
W3/T1B	2430	6	
W2/T1A	2430	18	
W2/T1B	2430	18	
W3/T1A	2430	4	
合計:		46	



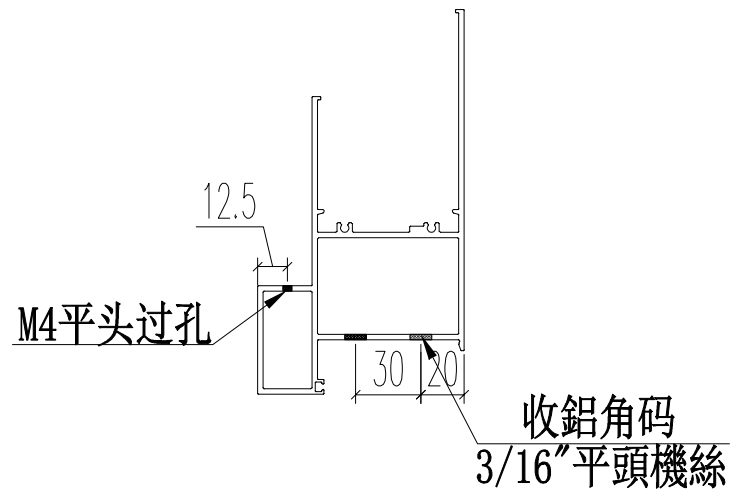
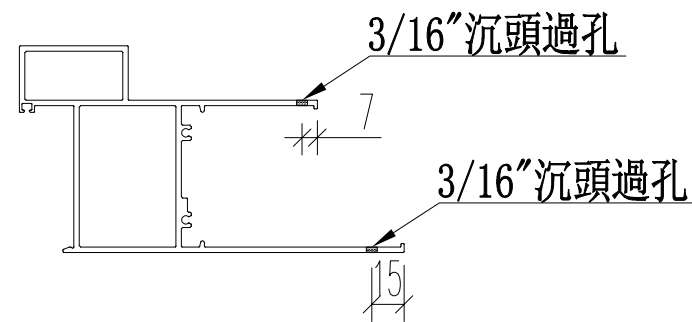
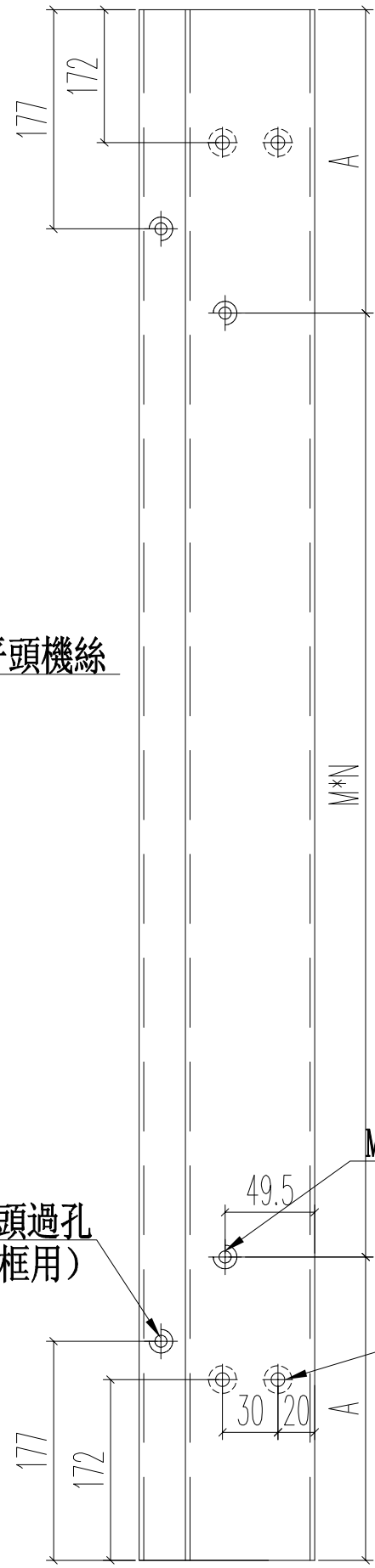
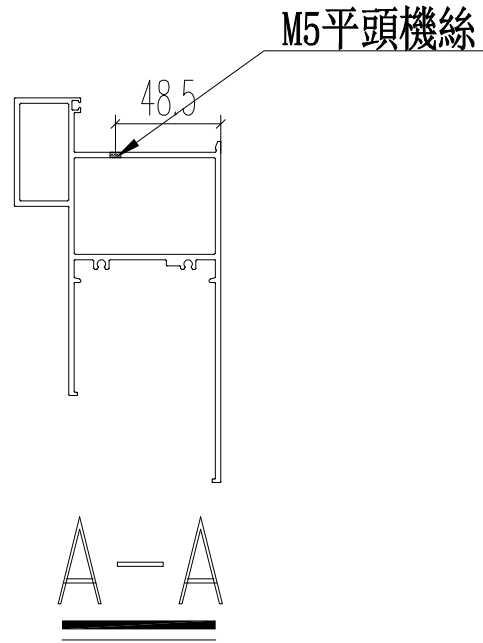
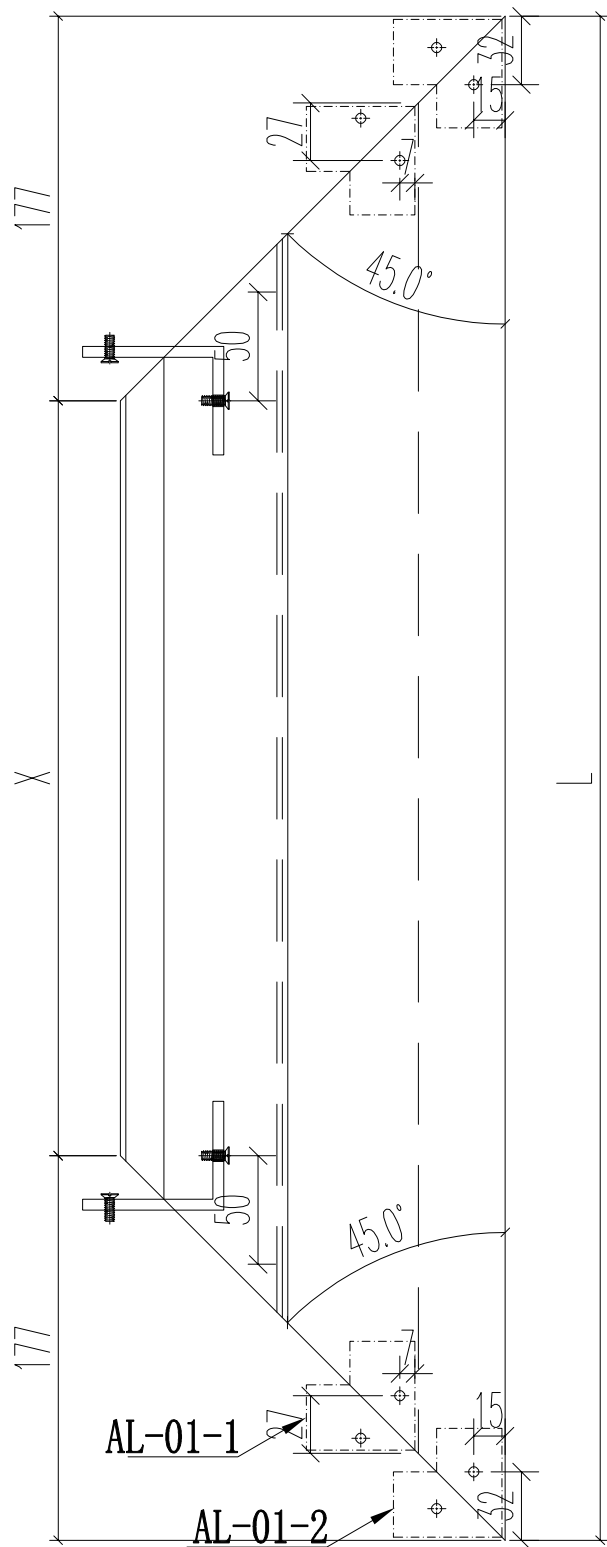
名稱	70窗200夾通	制圖	JASON	2020.06.22	修改	A
材料	X85771	復核	WHS		日期	2020.09.07
顏色	UCT806812XL-3	批准			圖號	PW01-15



美特鋁質 有限公司
MIDI Aluminium Fabricator Ltd.

工程號 J852 地盤 亞皆老街

窗號	L	數量	X	A	M	N
W4/T1A	1200	12	846	280	320	2
W5/T1A	1200	12	846	280	320	2
W4/T1B	645	12	291	222.5	200	1
W5/T1B	720	12	366	235	250	1
W6/T1A	1200	12	846	280	320	2
	合計:	60				

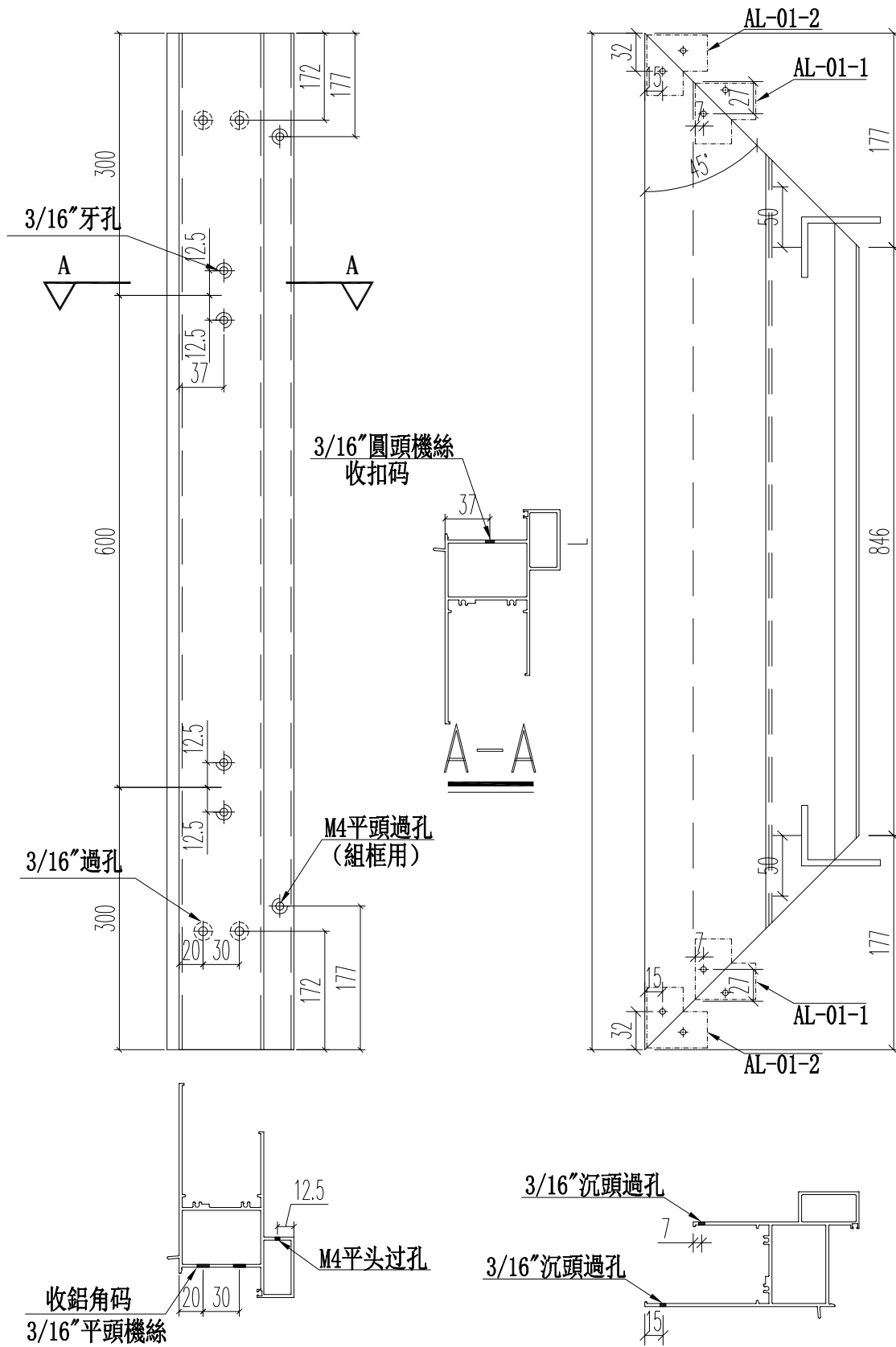


名稱	70生窗底框	制圖	JASON	2020.06.22	修改	A
材料	X85762	復核	WHS		日期	2020.09.07
顏色	UCT806812XL-3	批准			圖號	PW01-22



窗號	尺寸 (MM)	數量 (支)	備註
W6/T1A	1200	12	
合計:		12	

工程號	J852	地盤	亞皆老街
-----	------	----	------



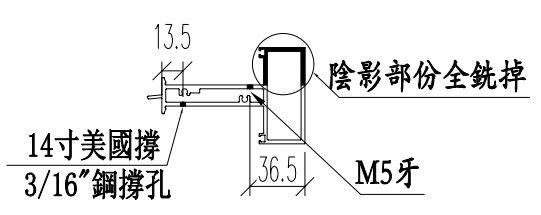
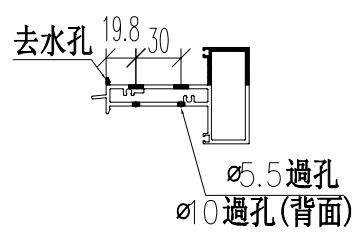
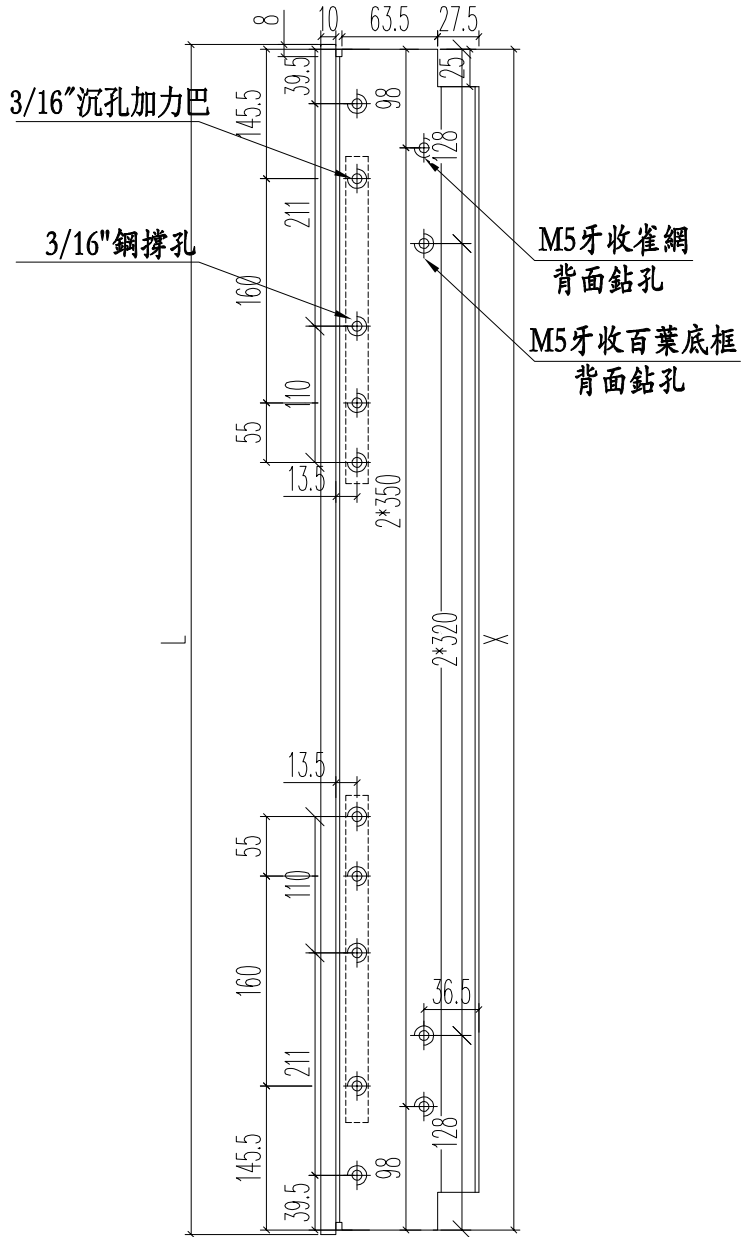
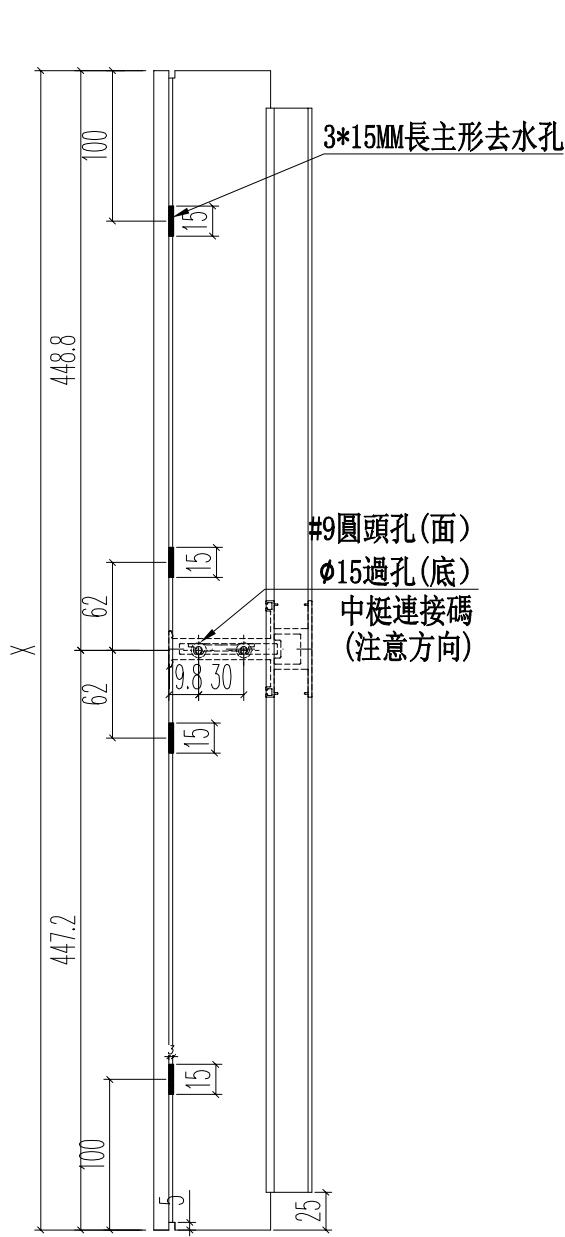
名稱	70生窗頂框	制圖	JASON	2020.06.22	修改	A
材料	X85761	復核	WHS		日期	2020.09.07
顏色	UCT806812XL-3	批准			圖號	PW01-30A



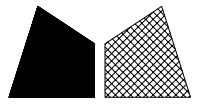
美特鋁質 有限公司
MIDI Aluminium Fabricator Ltd.

窗號	尺寸 (MM)	數量 (支)	X
W6/T1C	902	12	896
合計:		12	

工程號 J852 地盤 亞皆老街



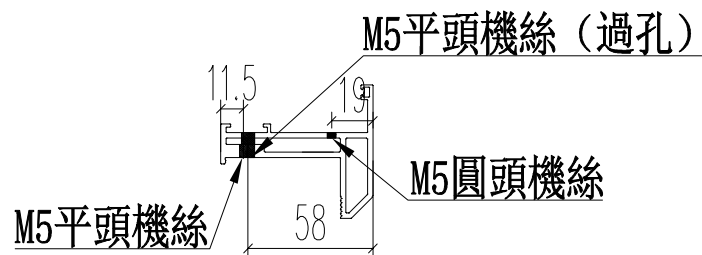
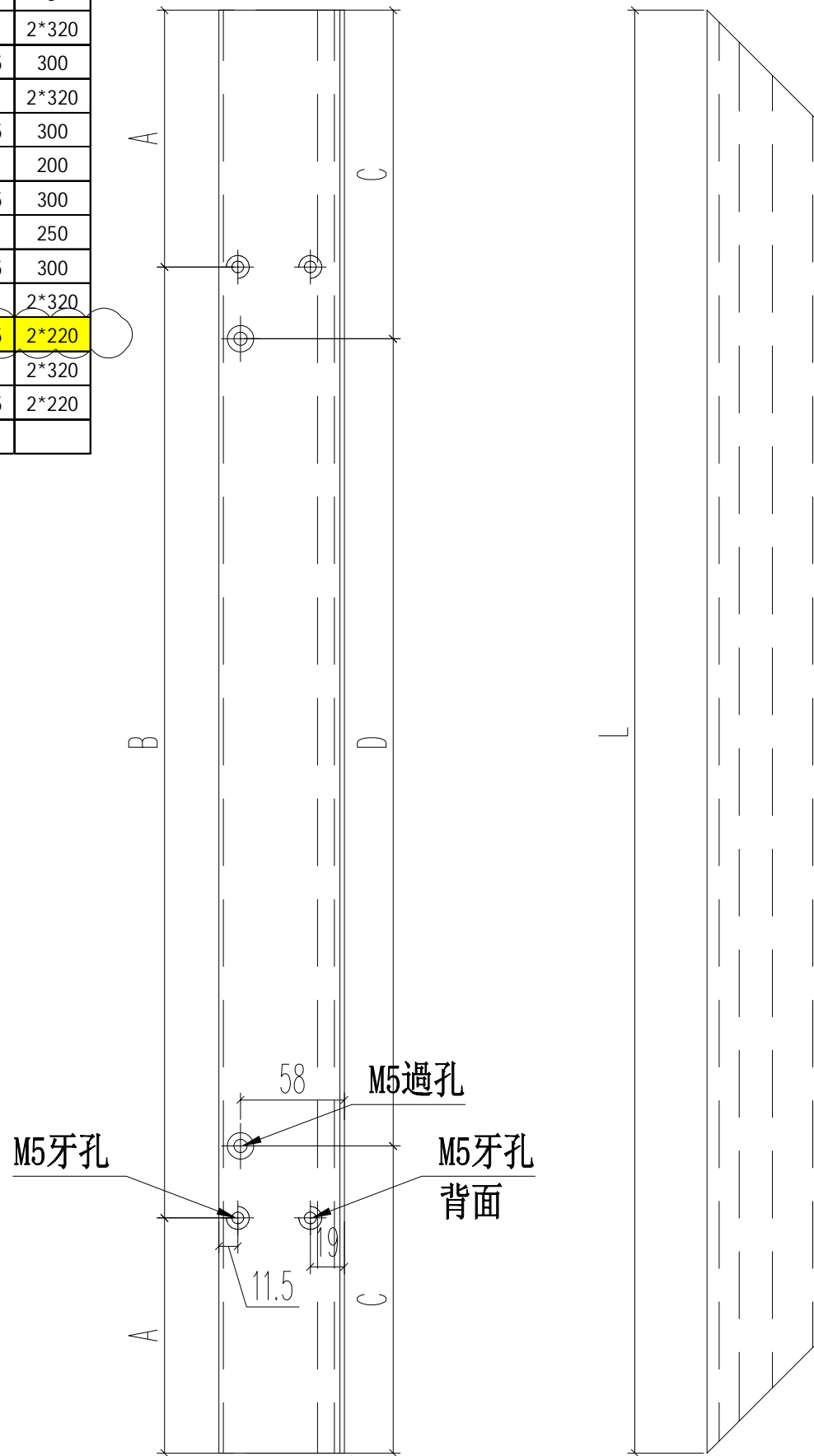
名稱	70上生下生中橫	制圖	JASON	2020.06.22	修改	A
材料	X85775	復核	WHS		日期	2020.09.07
顏色	UCT806812XL-3	批准			圖號	PW01-34B



美特鋁質 有限公司
MIDI Aluminium Fabricator Ltd.

工程號 J852 地盤 亞皆老街

序号	窗號	數量	L	A	B	C	D
1	W4/T1A	24	900	100	2*350	130	2*320
2	W4/T1A	24	555	102.5	350	127.5	300
3	W5/T1A	24	900	100	2*350	130	2*320
4	W5/T1A	24	555	102.5	350	127.5	300
5	W4/T1B	24	345	47.5	250	72.5	200
6	W4/T1B	24	555	102.5	350	127.5	300
7	W5/T1B	24	420	60	300	85	250
8	W5/T1B	24	555	102.5	350	127.5	300
9	W6/T1A	24	900	100	2*350	130	2*320
10	W6/T1A	24	705	102.5	2*250	132.5	2*220
11	W3/T1A	72	900	100	2*350	130	2*320
12	W3/T1A	72	705	102.5	2*250	132.5	2*220
合計:		384					

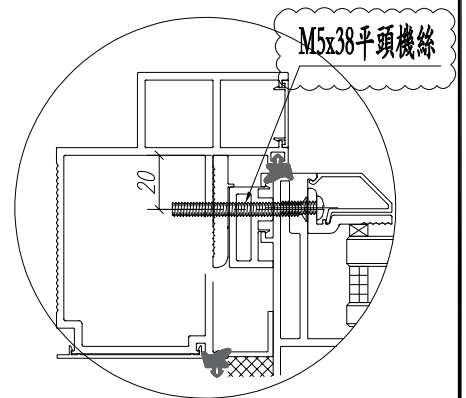
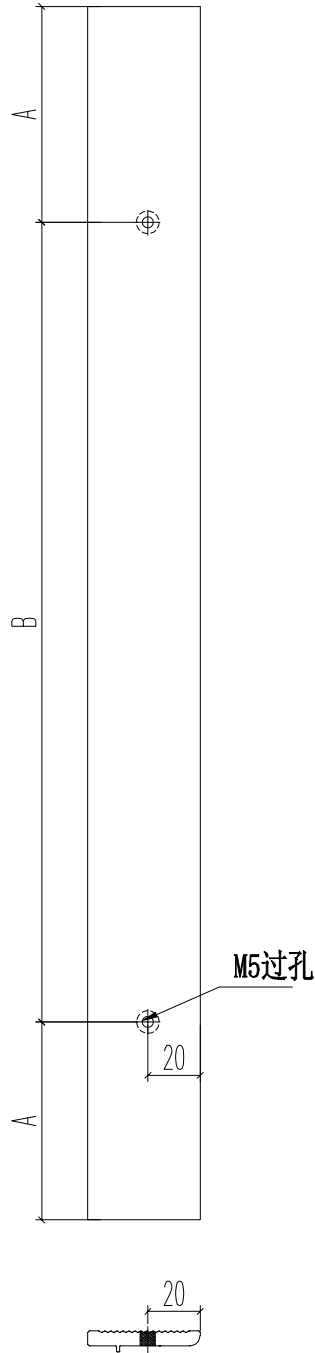


名稱	70生窗玉	制圖	JASON	2020.06.22	修改	A
材料	X85767	復核	WHS		日期	2020.09.07
顏色	UCT806812XL-3	批准			圖號	PW01-35



工程號 J852 地盤 亞皆老街

序号	窗號	數量	L	A	B
1	W4/T1B	24	285	42.5	200
2	W4/T1B	24	495	97.5	300
3	W5/T1B	24	360	55	250
4	W5/T1B	24	495	97.5	300
5	W4/T1A	24	840	100	2*320
6	W4/T1A	24	495	97.5	300
7	W5/T1A	24	840	100	2*320
8	W5/T1A	24	495	97.5	300
9	W6/T1A	24	840	100	2*320
10	W6/T1A	24	695	102.5	2*220
11	W3/T3A	72	840	100	2*320
12	W3/T3A	72	645	102.5	2*220
合计:		384			

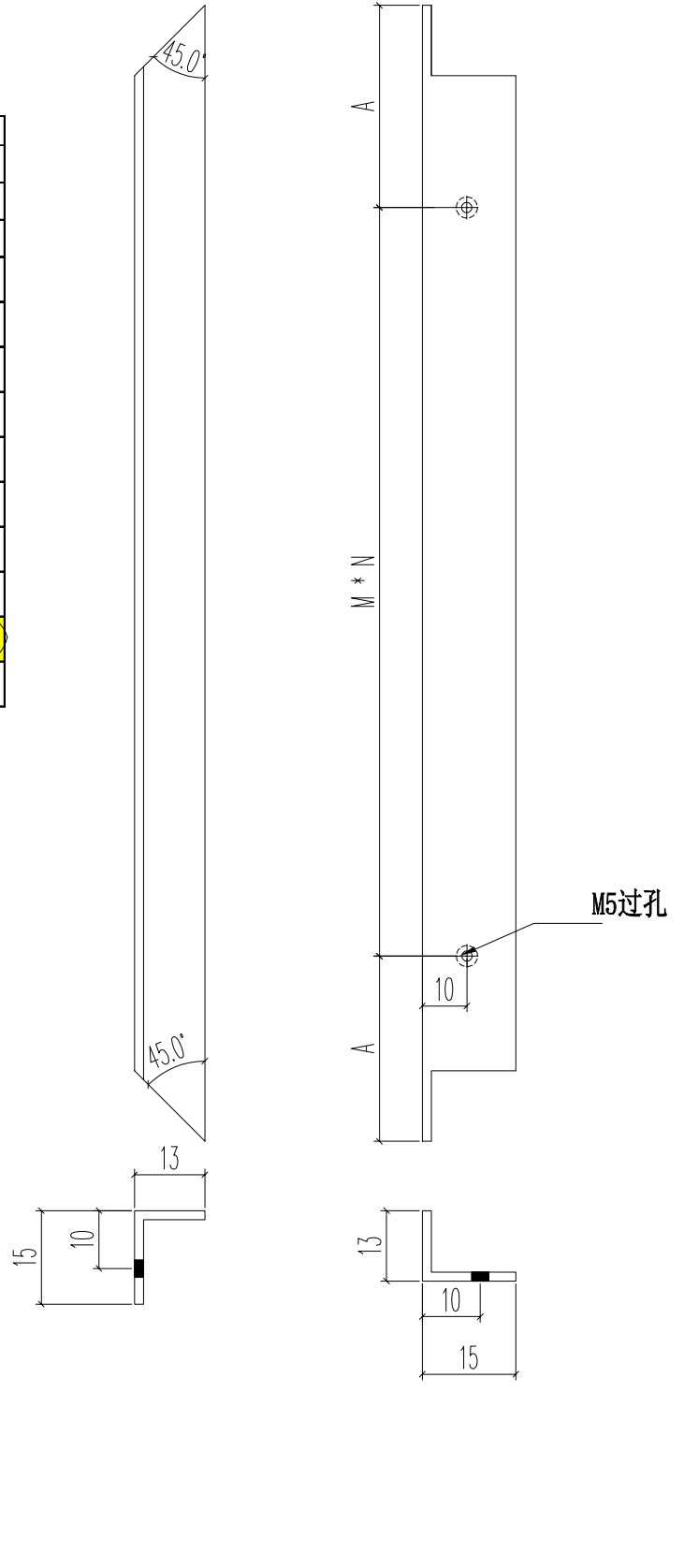


名稱	生窗變便扣(框)	制圖	JASON	2020.06.22	修改	A
材料	X85786	復核	WHS		日期	2020.09.07
顏色	UCT806812XL-3	批准			圖號	PW01-37



工程號 J852 地盤 亞皆老街

序号	窗號	數量	L	A	M	N
1	W4/T1A	24	880	90	350	2
2	W5/T1A	24	880	90	350	2
3	W3/T3A	72	880	90	350	2
10	W4/T1B	24	325	37.5	250	1
11	W5/T1B	24	400	50	300	1
12	W6/T1A	24	880	90	350	2
13	W4/T1A	24	535	92.5	350	1
14	W5/T1A	24	535	92.5	350	1
15	W3/T3A	72	685	92.5	250	2
16	W4/T1B	24	535	92.5	350	1
17	W5/T1B	24	535	92.5	350	1
18	W6/T1A	24	685	92.5	250	2
	合計	384				



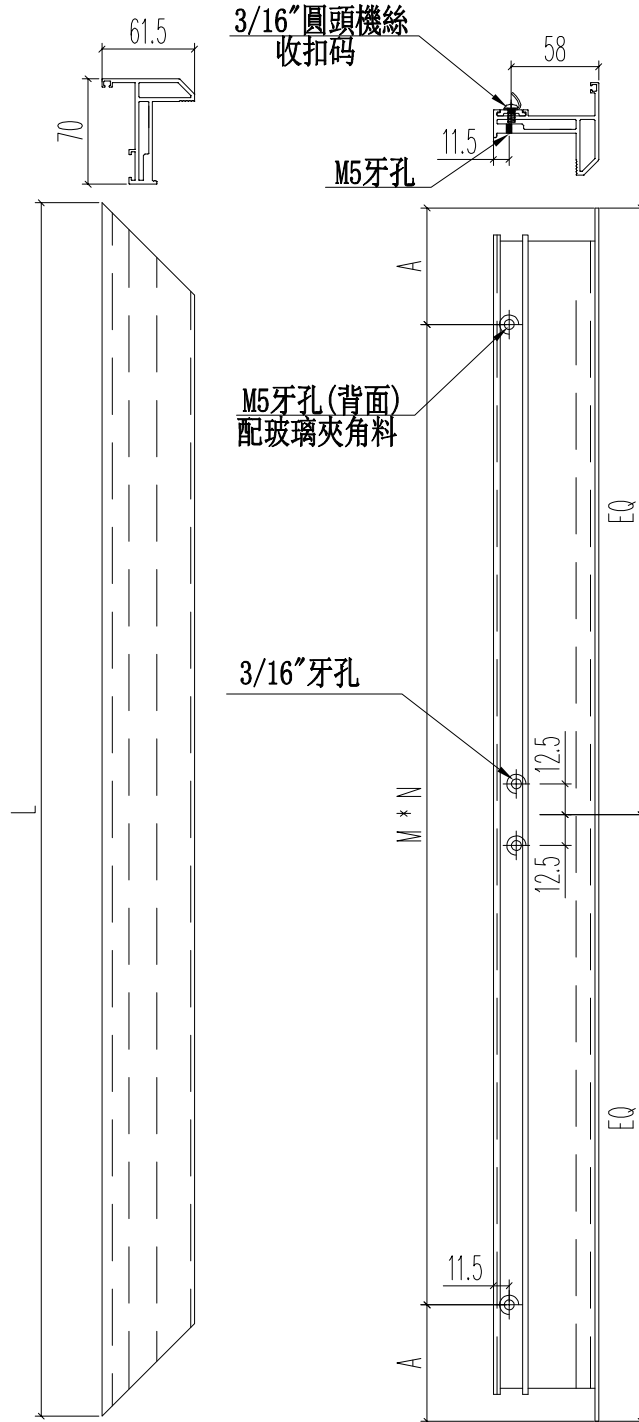
名稱	固定窗擋膠角	制圖	JASON	2020.06.22	修改	A
材料	15*15*1.6 鋁角(削)	復核	WHS		日期	2020.09.07
顏色	光身料	批准			圖號	PW01-38



美特鋁質 有限公司
MIDI Aluminium Fabricator Ltd.

工程號	J852	地盤	亞皆老街
-----	------	----	------

L (mm)	數量	A	M	N
345	12	47.5	250	1
420	12	60	300	1
合計:	24			



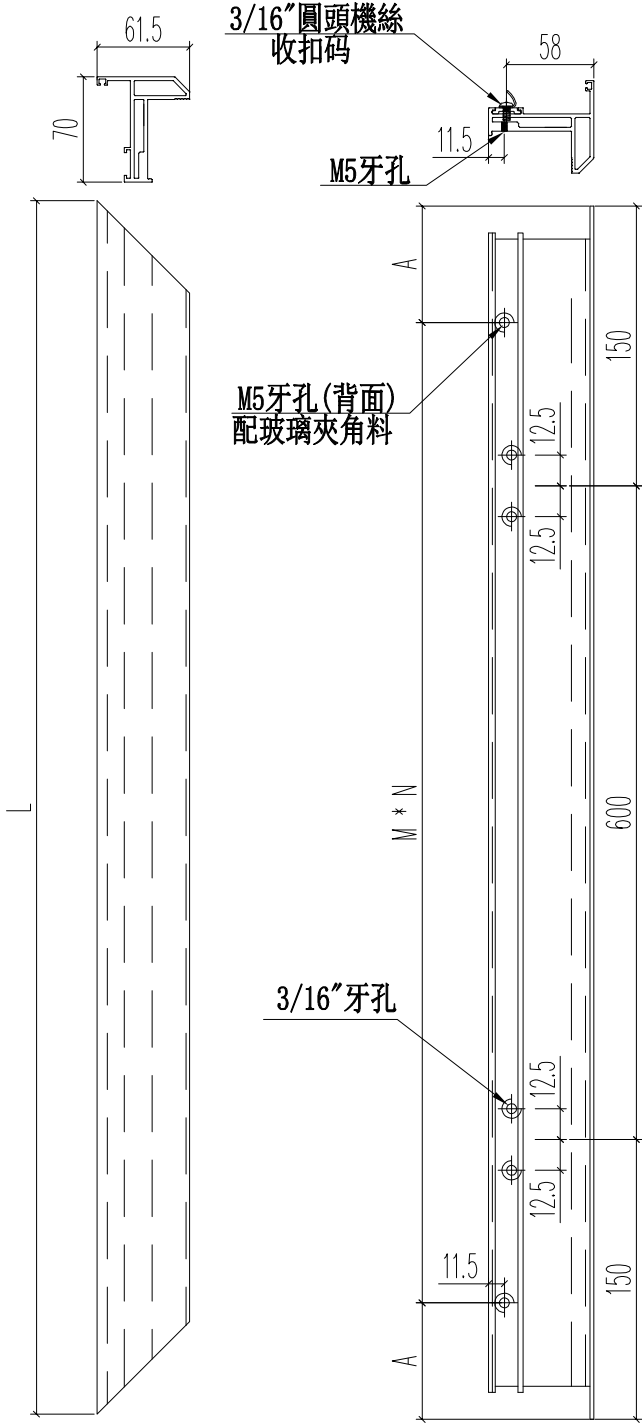
名稱	70生窗窗玉	制圖	JASON	2020.06.22	修改	A
材料	X85767	復核	WHS		日期	2020.09.07
顏色	UCT806812XL-3	批准			圖號	PW03-01



美特鋁質 有限公司
MIDI Aluminium Fabricator Ltd.

L(mm)	數量	A	M	N
900	72	100	350	2

工程號	J852	地盤	亞皆老街
-----	------	----	------

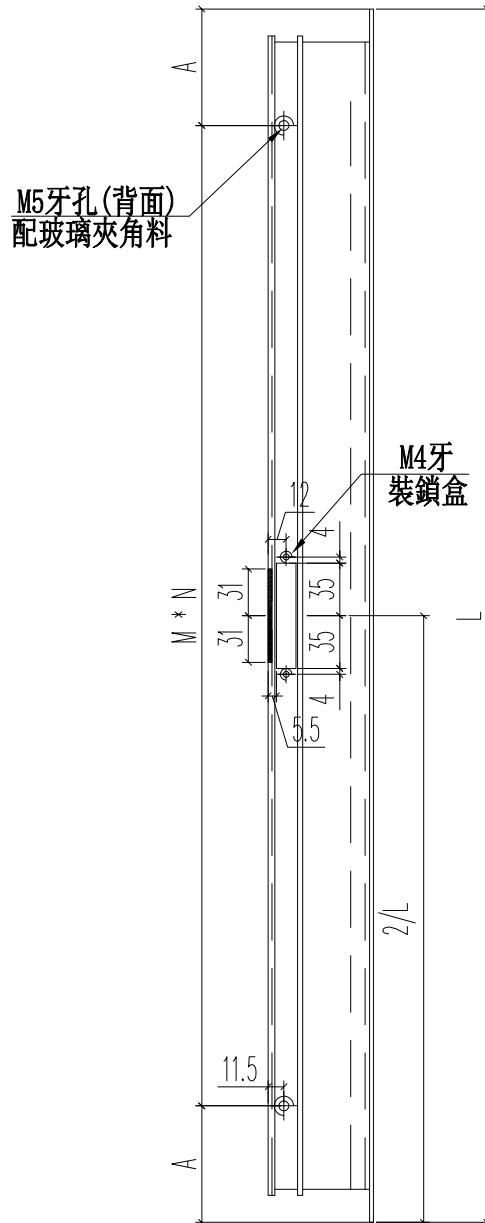
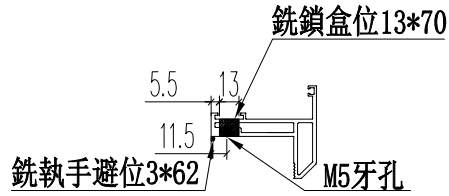


名稱	70生窗窗玉	制圖	JASON	2020.06.22	修改	A
材料	X85767	復核	WHS		日期	2020.09.07
顏色	UCT806812XL-3	批准			圖號	PW03-02



工程號	J852	地盤	亞皆老街
-----	------	----	------

L(mm)	數量	A	M	N
345	12	47.5	250	1
420	12	60	300	1
900	72	100	350	2
合計:	96			



名稱	70生窗窗玉	制圖	JASON	2020.06.22	修改	A
材料	X85767	復核	WHS		日期	2020.09.07
顏色	UCT806812XL-3	批准			圖號	PW03-03