

工程指示 / 要求簡箋(E.I.)

工程指示編號：EI / 2361 / 20

修改版次：A

工程編號：J - 852

工程名稱：亞皆老街中電

工程項目：佛沙窗 MO3 大貨 T1 ABC 單位 (8-21/F) (192 幅)

收件人：生統

發件人：Ant Yeung

日期：04/09/2020

□要求提供 / □確認 事項：

- | | | |
|------------------------------------|-------------------------------------|-------------------------------|
| <input type="checkbox"/> 初步鋁料 B.M. | <input type="checkbox"/> 加工拆圖，然後生產 | <input type="checkbox"/> 尺寸表 |
| <input type="checkbox"/> 正式鋁料 B.M. | <input type="checkbox"/> 技術上資料 / 指示 | <input type="checkbox"/> 報價 |
| <input type="checkbox"/> 配件 B.M. | <input type="checkbox"/> 樣辦或貨品說明書 | <input type="checkbox"/> 分判合約 |
| <input type="checkbox"/> 其他：_____ | | |

內容：

請按加工圖生產 MO3 佛沙窗 T1 ABC 192 幅送 佛沙場。

A：補回窗玉放樣圖

注意：按 EI 1955 最新版 (B 版) 次序 分批生產和出貨

：百葉用鋁板，請優先噴塗 UCT201498xL(A)-3

：夾通開避位

：按 EI 2292 欄河槽蓋 後出地盆

：按 EI 2270 固定夾通

謝謝

請在 2020.09.11 前完成上列要求。

附：6月

以上項目為：

- | | | |
|---------------------------------|--------------------------------------|--------------------------------|
| <input type="checkbox"/> 原合約工程包 | <input type="checkbox"/> 原合約工程加 / 減賬 | <input type="checkbox"/> 新工程報價 |
|---------------------------------|--------------------------------------|--------------------------------|

原因：-

分發東莞各部門：

- | | | | | | | | |
|---------------------------------|------------------------------|---|---|--|---|--------------------------------|------------------------------------|
| <input type="checkbox"/> 生產技術總監 | <input type="checkbox"/> 連附件 | <input type="checkbox"/> 技術部 | <input type="checkbox"/> 連附件 | <input type="checkbox"/> 生產部 | <input type="checkbox"/> 連附件 | <input type="checkbox"/> 機械設計部 | <input type="checkbox"/> 連附件 |
| <input type="checkbox"/> 採購部 | <input type="checkbox"/> 連附件 | <input checked="" type="checkbox"/> 生產統籌部 | <input checked="" type="checkbox"/> 連附件 | <input checked="" type="checkbox"/> 小羅&清 | <input checked="" type="checkbox"/> 連附件 | | |
| <input type="checkbox"/> 質檢部 | <input type="checkbox"/> 連附件 | <input type="checkbox"/> 會計部 | <input type="checkbox"/> 連附件 | <input type="checkbox"/> 報關組 | <input type="checkbox"/> 連附件 | <input type="checkbox"/> 其他 | _____ <input type="checkbox"/> 連附件 |

分發其他分判：

- | | |
|--|---|
| <input checked="" type="checkbox"/> 水洪 | <input checked="" type="checkbox"/> 連附件 |
|--|---|

分發香港各部門：

- | | | | | | | | |
|------------------------------|------------------------------|-------------------------------|------------------------------|------------------------------|------------------------------|----------------------------------|------------------------------------|
| <input type="checkbox"/> 行政部 | <input type="checkbox"/> 連附件 | <input type="checkbox"/> 會計部 | <input type="checkbox"/> 連附件 | <input type="checkbox"/> 統籌部 | <input type="checkbox"/> 連附件 | <input type="checkbox"/> 工程部地盤科文 | <input type="checkbox"/> 連附件 |
| <input type="checkbox"/> 採購部 | <input type="checkbox"/> 連附件 | <input type="checkbox"/> QS 部 | <input type="checkbox"/> 連附件 | <input type="checkbox"/> 維修部 | <input type="checkbox"/> 連附件 | <input type="checkbox"/> 其他 | _____ <input type="checkbox"/> 連附件 |

傳遞編號：

HK 1999 / 20

發件人簽署：

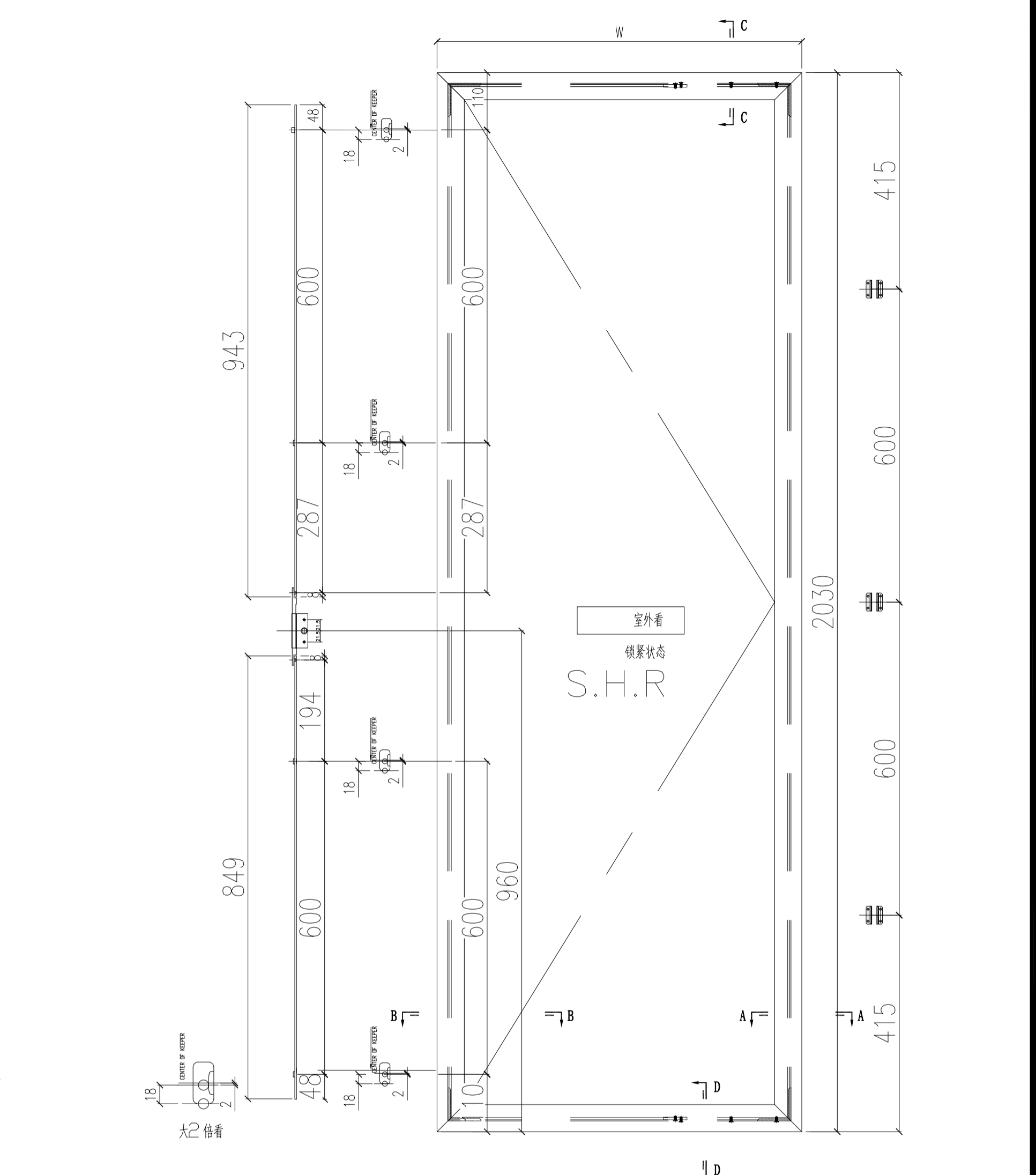
項目經理簽署：

数量:	材料:
制图: JASON	日期: 2020.06.02
校核: WSH	审核:
表面处理: UCT806812XL-3	Rev: A



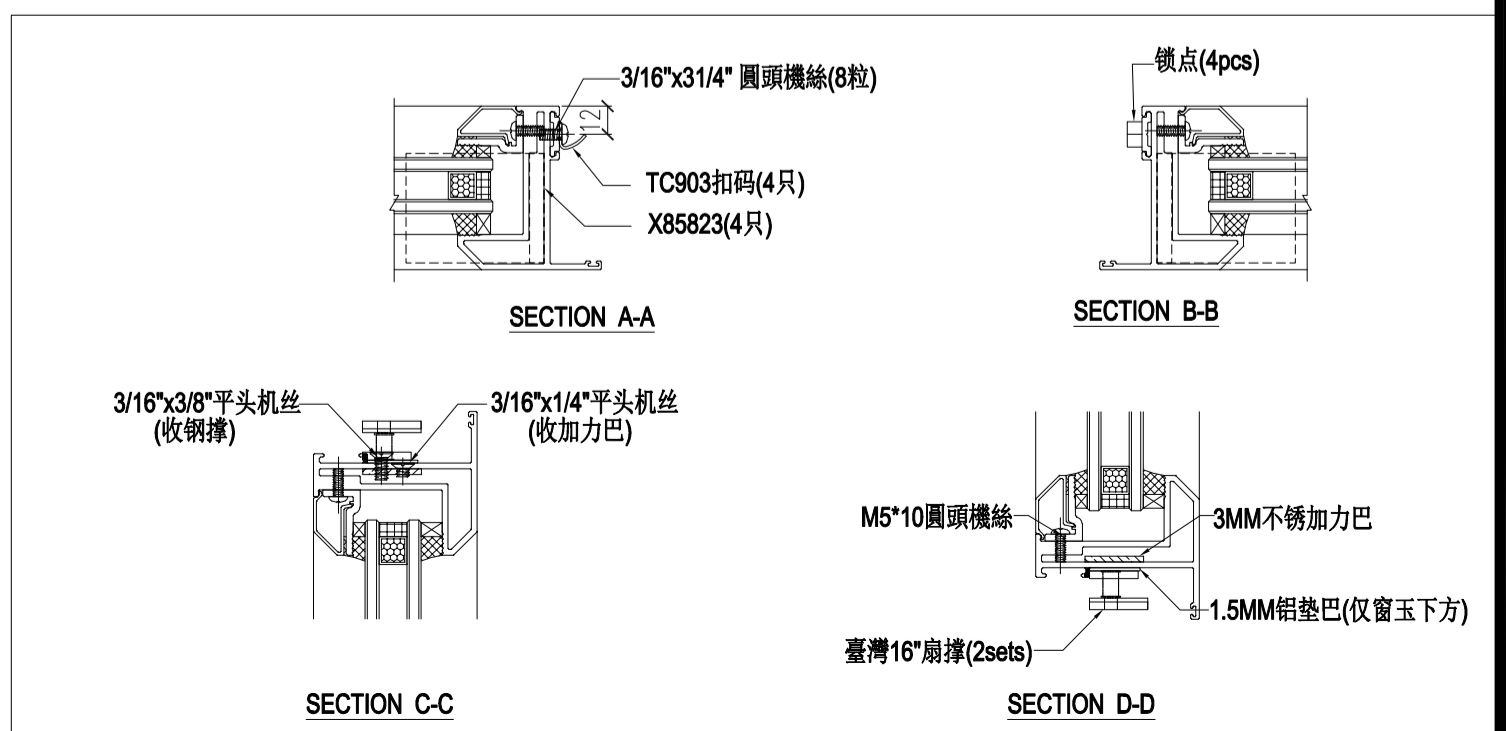
美特铝质有限公司
MIDI Aluminium Fabricator Ltd.

工程名称: 亞皆老街 / 佛沙窗
图名: 窗玉放樣圖
图号: SHR放樣圖



适用S.H.R. 1, S.H.R. 2, S.H.R. 3

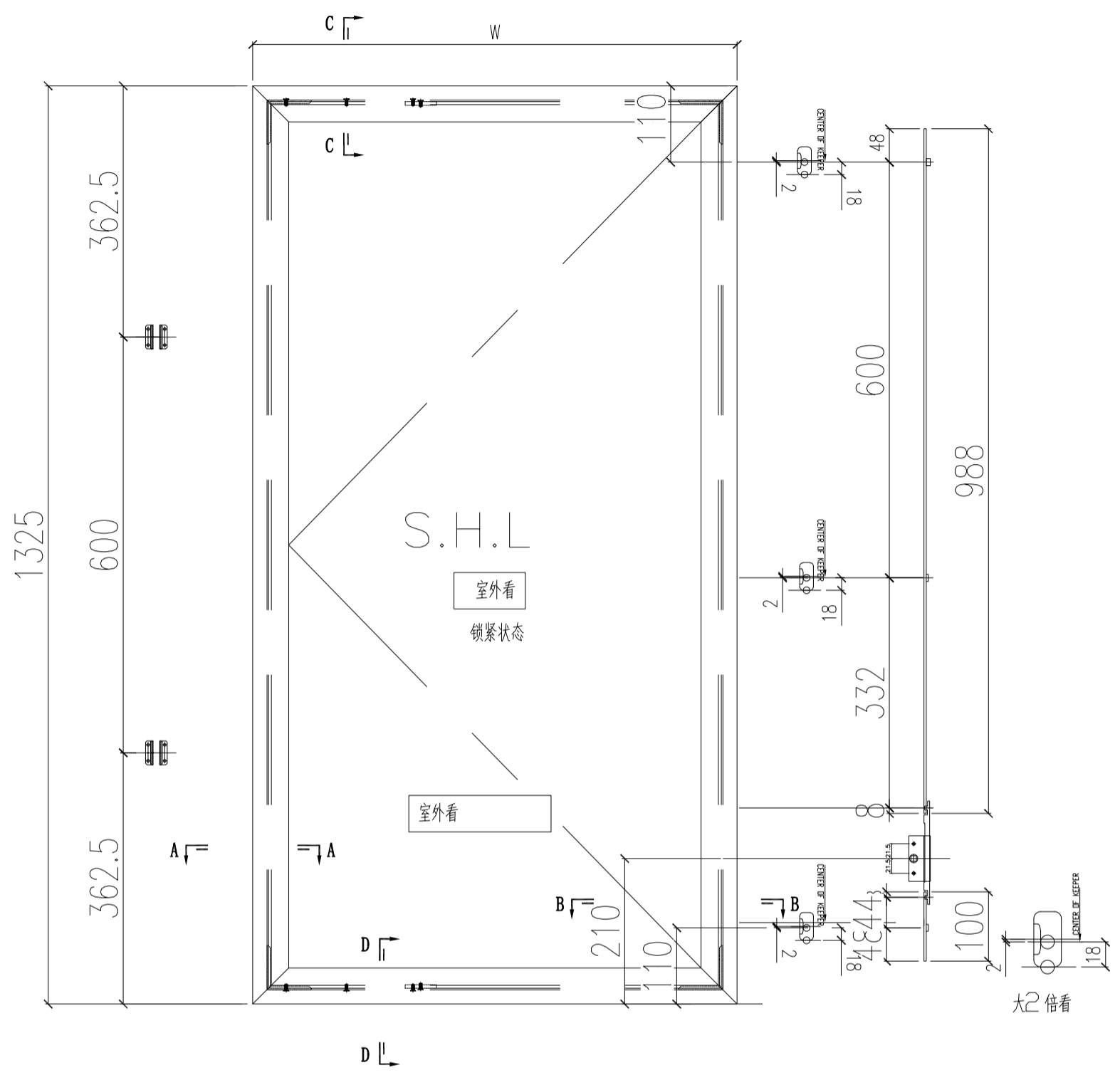
- 注: 1) 采用台湾16"扇撑;
2) 窗玉玻璃线横碰企;
3) 采用东城202-06锁点;
4) 采用东城-TC903扣码;



数量: 材料: 表面处理: UCT806812XL-3
 制图: JASON 日期: 2020.06.02 校核: WSH 审核: Rev:

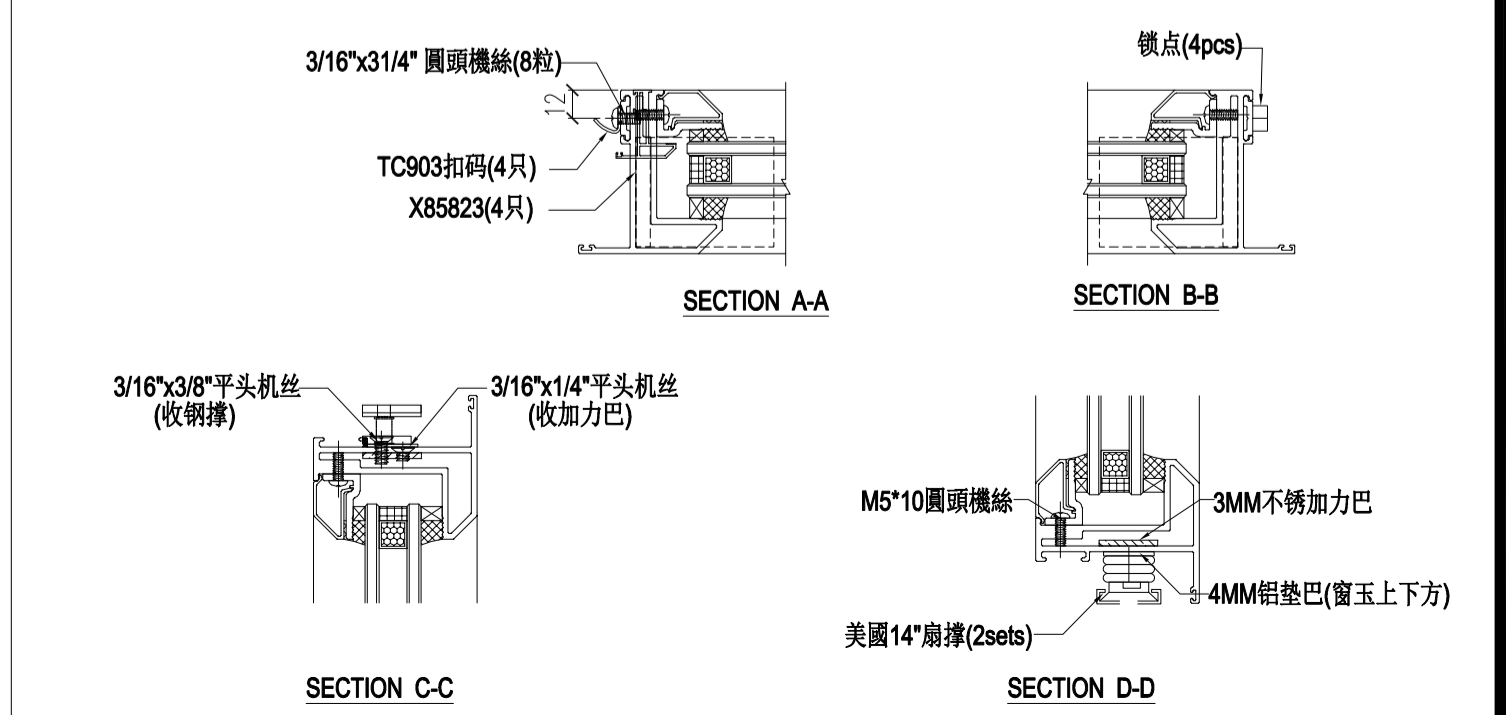
美特铝质有限公司
 MIDI Aluminium Fabricator Ltd.

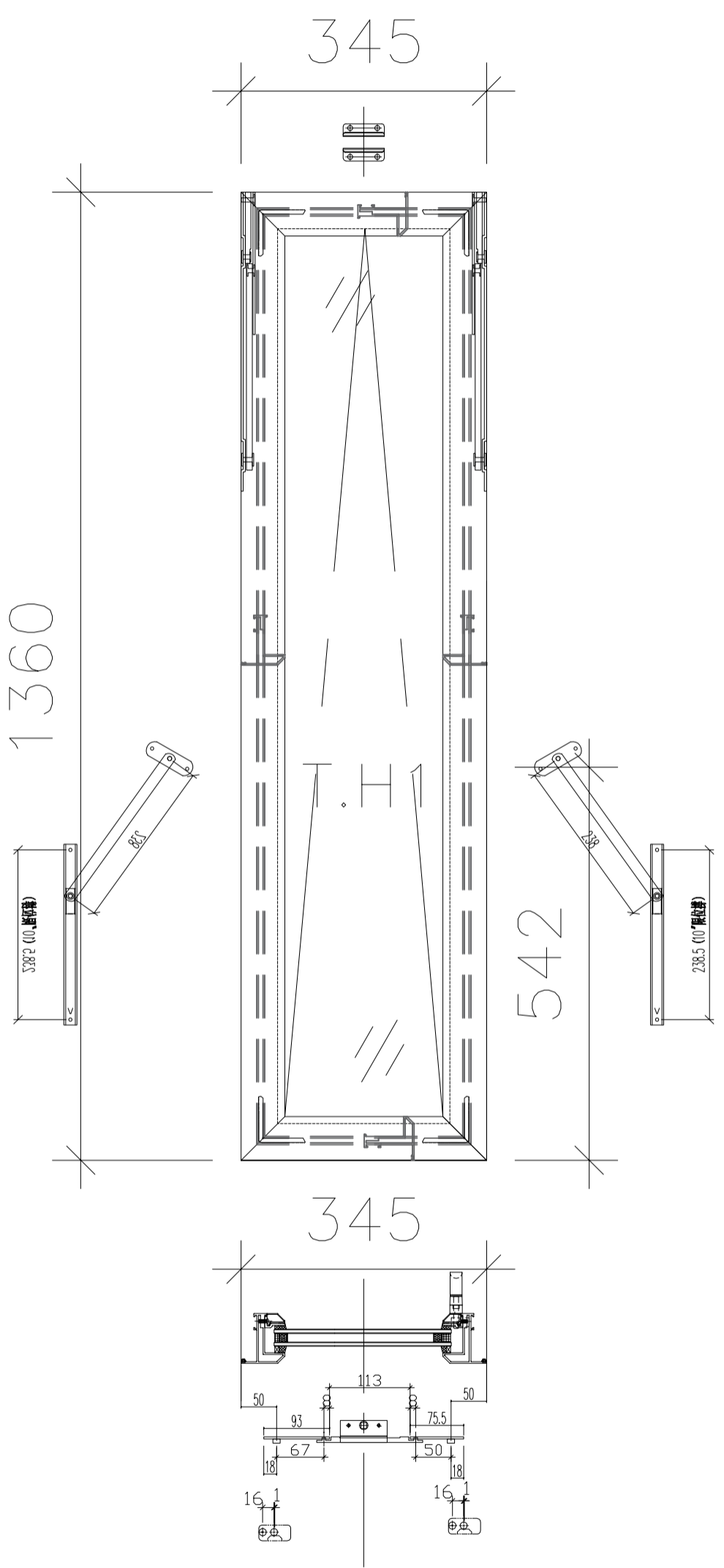
工程名称: 亞皆老街 / 佛沙窗
 图名: 窗玉放樣圖
 图号: SHL放樣圖



适用S. H. L. 5

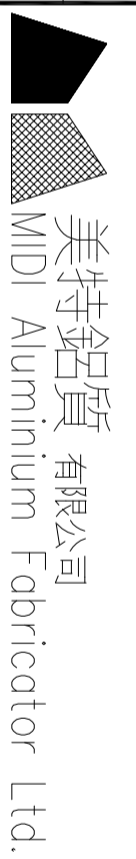
- 注: 1) 采用美国14"扇撑;
 2) 窗玉玻璃线横碰企;
 3) 采用东城202-06锁点;
 4) 采用东城-TC903扣码;





适用TH-W01

数量:	材料:	表面处理:	UC1806812XL-3
制图: JASON	日期: 2020.06.02	审核:	Rev: A
校核: WSH	表面处理:		



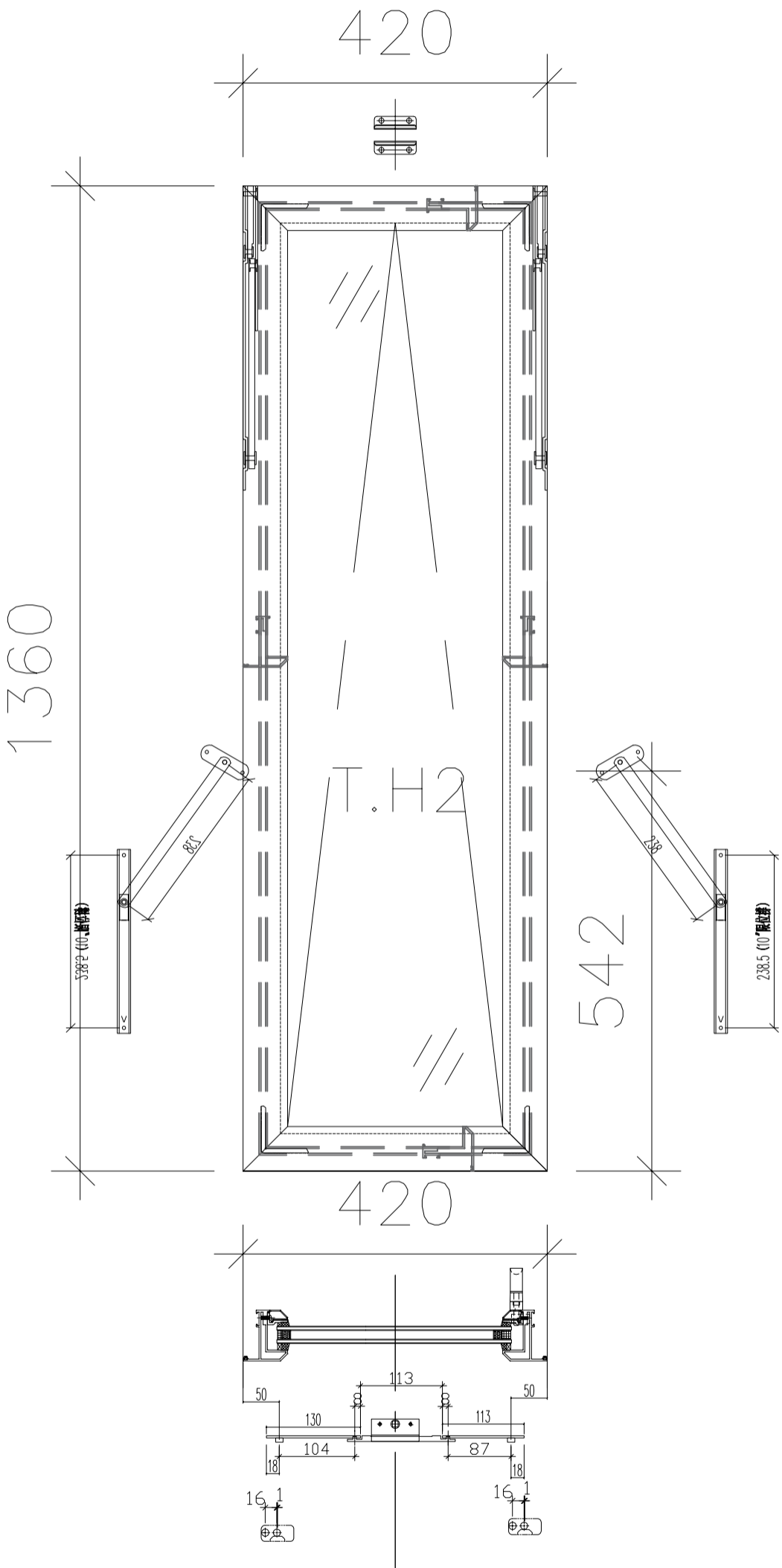
工程名称:	亞皆老街 / 佛沙窗
图名:	窗玉放樣圖
图号:	TH-W01放樣圖

数量:	材料:	表面处理:
制图: JASON	日期: 2020.06.02	校核: WSH
审核:	Rev: A	



美特鋁質有限公司
MIDI Aluminium Fabricator Ltd.

工程名称: 亞皆老街 / 佛沙窗
图名: 窗玉放樣圖
图号: TH-W02放樣圖



适用TH-W02