



工程指示 / 要求簡箋(E.I.)

工程指示編號：EI / 2360 / 20

修改版次：-

工程編號：J - 852

工程名稱：亞皆老街中環

工程項目：佛沙窗 MO3 大貨 T2 ABC 單位 (8-21/F)

168幅

收件人：生統 / 王良

發件人：Ant Yeung

日期：28/08/2020

要求提供 / 確認 事項：

- | | | |
|------------------------------------|-------------------------------------|-------------------------------|
| <input type="checkbox"/> 初步鋁料 B.M. | <input type="checkbox"/> 加工拆圖，然後生產 | <input type="checkbox"/> 尺寸表 |
| <input type="checkbox"/> 正式鋁料 B.M. | <input type="checkbox"/> 技術上資料 / 指示 | <input type="checkbox"/> 報價 |
| <input type="checkbox"/> 配件 B.M. | <input type="checkbox"/> 樣辦或貨品說明書 | <input type="checkbox"/> 分判合約 |
| <input type="checkbox"/> 其他：_____ | | |

內容：

請按加工圖生產 MO3 佛沙窗 T2 ABC 159 幅送 佛沙場。

注意：按 EI 1955 最新版 (B 版) 次序 分批生產和出貨

：百葉用鋁板，請優先噴塗 UCT201498xL(A)-3

：夾通開避位

：按 EI 2292 欄河槽蓋 後出地盆

：按 EI 2270 固定夾通

謝謝

請在 2020.09.11 前完成上列要求。

附：

以上項目為：

- 原合約工程包 原合約工程加 / 減賬 新工程報價

原因：-

分發東莞各部門：

- | | | | |
|--|--|---|--|
| <input type="checkbox"/> 生產技術總監 <input type="checkbox"/> 連附件 | <input type="checkbox"/> 技術部 <input type="checkbox"/> 連附件 | <input type="checkbox"/> 生產部 <input type="checkbox"/> 連附件 | <input type="checkbox"/> 機械設計部 <input type="checkbox"/> 連附件 |
| <input type="checkbox"/> 採購部 <input type="checkbox"/> 連附件 | <input checked="" type="checkbox"/> 生產統籌部 <input type="checkbox"/> 連附件 | <input type="checkbox"/> 小羅 & 清 <input checked="" type="checkbox"/> 連附件 | |
| <input type="checkbox"/> 質檢部 <input type="checkbox"/> 連附件 | <input type="checkbox"/> 會計部 <input type="checkbox"/> 連附件 | <input type="checkbox"/> 報關組 <input type="checkbox"/> 連附件 | <input type="checkbox"/> 其他 _____ <input type="checkbox"/> 連附件 |

分發其他分判：

- 水洪 連附件

分發香港各部門：

- | | | | |
|---|--|---|--|
| <input type="checkbox"/> 行政部 <input type="checkbox"/> 連附件 | <input type="checkbox"/> 會計部 <input type="checkbox"/> 連附件 | <input type="checkbox"/> 統籌部 <input type="checkbox"/> 連附件 | <input type="checkbox"/> 工程部地盤科文 <input type="checkbox"/> 連附件 |
| <input type="checkbox"/> 採購部 <input type="checkbox"/> 連附件 | <input type="checkbox"/> QS 部 <input type="checkbox"/> 連附件 | <input type="checkbox"/> 維修部 <input type="checkbox"/> 連附件 | <input type="checkbox"/> 其他 _____ <input type="checkbox"/> 連附件 |

傳遞編號：

HK 1941 / 20

發件人簽署：

項目經理簽署：

T2

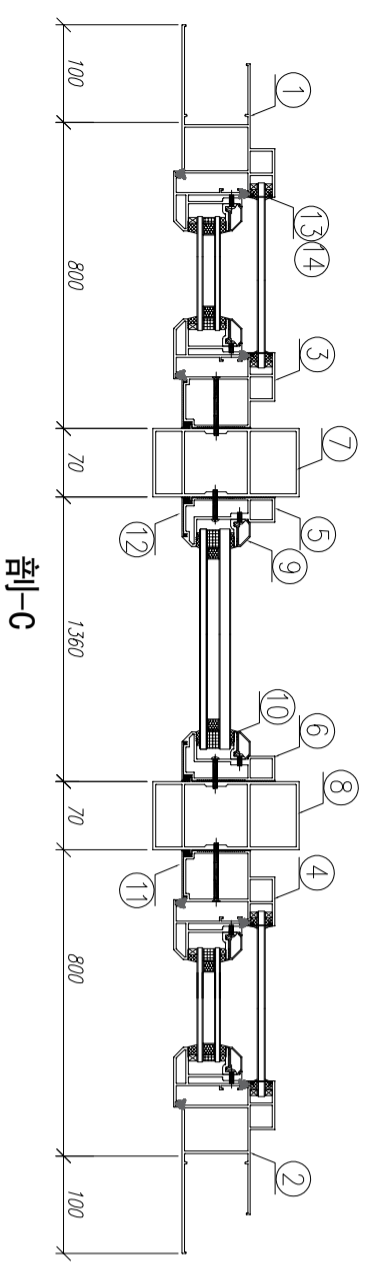
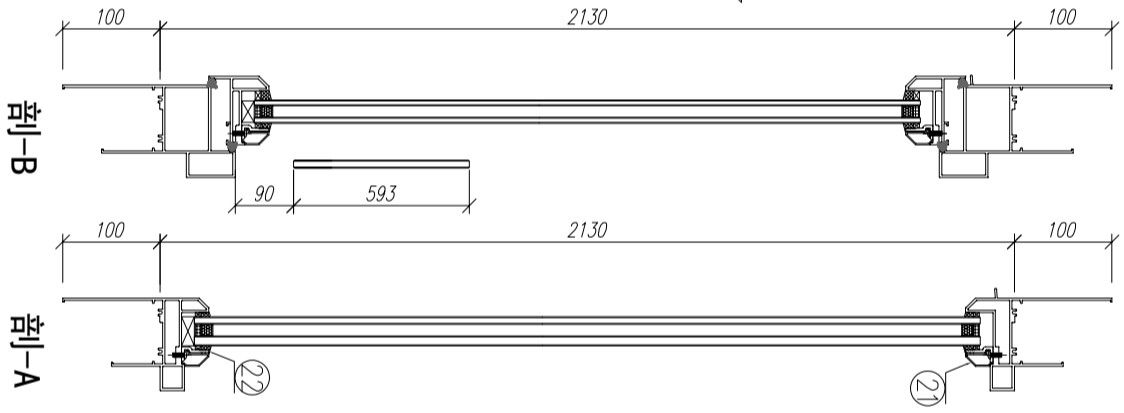
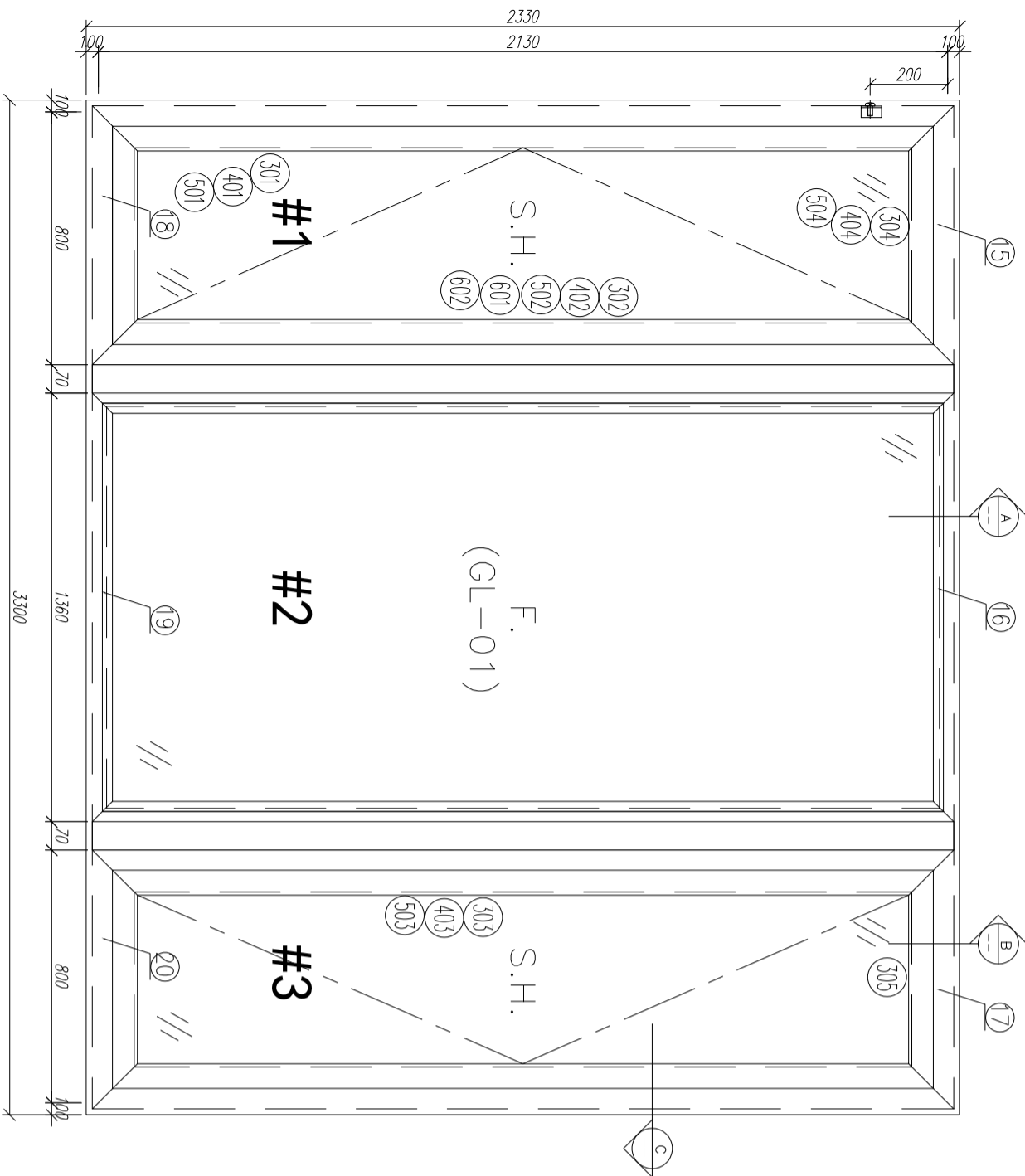
J-852 (亞皆老街) 工程佛沙窗項目之派窗表-MO3B

h 2266

| 鋁窗編號 | 座號 | 水碼碼位置 | 拍號 | 闊度 (mm) | 高度 (mm) | 單幅面積 (M ²) | 窗格 | | | | | | | | | | | | | | 幅數 | 面積 |
|----------------|----|-------|----|---------|---------|------------------------|----|----|-----|-----|-----|-----|-----|-----|-----|-----|-----|-----|-------|-------|-------|----|
| | | | | | | | 8F | 9F | 10F | 11F | 12F | 15F | 16F | 17F | 18F | 19F | 20F | 21F | | | | |
| W3/T2A (150夾通) | T2 | 左邊 | #1 | 835 | 2130 | 1.78 | 1 | 1 | 1 | 1 | 1 | 1 | 1 | 1 | 1 | | | | 9 | 16.01 | | |
| | | | #2 | 1430 | 2130 | 3.05 | 1 | 1 | 1 | 1 | 1 | 1 | 1 | 1 | 1 | | | | 9 | 27.41 | | |
| | | | #3 | 835 | 2130 | 1.78 | 1 | 1 | 1 | 1 | 1 | 1 | 1 | 1 | 1 | | | | 9 | 16.01 | | |
| W3/T2A (200夾通) | T2 | 左邊 | #1 | 835 | 2130 | 1.78 | | | | | | | | | | 1 | 1 | 1 | 3 | 5.34 | | |
| | | | #2 | 1430 | 2130 | 3.05 | | | | | | | | | | 1 | 1 | 1 | 3 | 9.14 | | |
| | | | #3 | 835 | 2130 | 1.78 | | | | | | | | | | 1 | 1 | 1 | 3 | 5.34 | | |
| W2/T2A (150夾通) | T2 | 右邊 | #1 | 835 | 2130 | 1.78 | | | | | | | | | | 1 | 1 | 1 | 3 | 5.34 | | |
| | | | #2 | 1030 | 2130 | 2.19 | | | | | | | | | | 1 | 1 | 1 | 3 | 6.58 | | |
| | | | #3 | 835 | 2130 | 1.78 | | | | | | | | | | 1 | 1 | 1 | 3 | 5.34 | | |
| W2/T2A (200夾通) | T2 | 右邊 | #1 | 835 | 2130 | 1.78 | 1 | 1 | 1 | 1 | 1 | 1 | 1 | 1 | 1 | | | | 9 | 16.01 | | |
| | | | #2 | 1030 | 2130 | 2.19 | 1 | 1 | 1 | 1 | 1 | 1 | 1 | 1 | 1 | | | | 9 | 19.75 | | |
| | | | #3 | 835 | 2130 | 1.78 | 1 | 1 | 1 | 1 | 1 | 1 | 1 | 1 | 1 | | | | 9 | 16.01 | | |
| W2/T2B (150夾通) | T2 | 左邊 | #1 | 835 | 2130 | 1.78 | | | | | | | | | | 1 | 1 | 1 | 3 | 5.34 | | |
| | | | #2 | 1030 | 2130 | 2.19 | | | | | | | | | | 1 | 1 | 1 | 3 | 6.58 | | |
| | | | #3 | 835 | 2130 | 1.78 | | | | | | | | | | 1 | 1 | 1 | 3 | 5.34 | | |
| W2/T2B (200夾通) | T2 | 左邊 | #1 | 835 | 2130 | 1.78 | 1 | 1 | 1 | 1 | 1 | 1 | 1 | 1 | 1 | | | | 9 | 16.01 | | |
| | | | #2 | 1030 | 2130 | 2.19 | 1 | 1 | 1 | 1 | 1 | 1 | 1 | 1 | 1 | | | | 9 | 19.75 | | |
| | | | #3 | 835 | 2130 | 1.78 | 1 | 1 | 1 | 1 | 1 | 1 | 1 | 1 | 1 | | | | 9 | 16.01 | | |
| W3/T2B (150夾通) | T2 | 右邊 | #1 | 835 | 2130 | 1.78 | 1 | 1 | 1 | 1 | 1 | 1 | 1 | 1 | 1 | | | | 9 | 16.01 | | |
| | | | #2 | 1430 | 2130 | 3.05 | 1 | 1 | 1 | 1 | 1 | 1 | 1 | 1 | 1 | | | | 9 | 27.41 | | |
| | | | #3 | 835 | 2130 | 1.78 | 1 | 1 | 1 | 1 | 1 | 1 | 1 | 1 | 1 | | | | 9 | 16.01 | | |
| W3/T2B (200夾通) | T2 | 右邊 | #1 | 835 | 2130 | 1.78 | | | | | | | | | | 1 | 1 | 1 | 3 | 5.34 | | |
| | | | #2 | 1430 | 2130 | 3.05 | | | | | | | | | | 1 | 1 | 1 | 3 | 9.14 | | |
| | | | #3 | 835 | 2130 | 1.78 | | | | | | | | | | 1 | 1 | 1 | 3 | 5.34 | | |
| W6/T2C | T2 | 左邊 | | 1000 | 1580 | 1.58 | 1 | 1 | 1 | 1 | 1 | 1 | 1 | 1 | 1 | 1 | 1 | 12 | 18.96 | | | |
| W5/T2C | T2 | 左邊 | | 1100 | 2130 | 2.34 | 1 | 1 | 1 | 1 | 1 | 1 | 1 | 1 | 1 | 1 | 1 | 12 | 28.12 | | | |
| W4/T2C | T2 | 右邊 | | 1500 | 2130 | 3.20 | 1 | 1 | 1 | 1 | 1 | 1 | 1 | 1 | 1 | 1 | 1 | 12 | 38.34 | | | |
| W3/T2C | T2 | 左邊 | | 1500 | 2130 | 3.20 | 1 | 1 | 1 | 1 | 1 | 1 | 1 | 1 | 1 | 1 | 1 | 12 | 38.34 | | | |
| W4/T2A | T2 | 右邊 | | 445 | 2180 | 0.97 | 1 | 1 | 1 | 1 | 1 | 1 | 1 | 1 | 1 | 1 | 1 | 12 | 11.64 | | | |
| W5/T2A | T2 | 左邊 | | 520 | 2180 | 1.13 | 1 | 1 | 1 | 1 | 1 | 1 | 1 | 1 | 1 | 1 | 1 | 12 | 13.60 | | | |
| W4/T2B | T2 | 左邊 | | 445 | 2180 | 0.97 | 1 | 1 | 1 | 1 | 1 | 1 | 1 | 1 | 1 | 1 | 1 | 12 | 11.64 | | | |
| W5/T2B | T2 | 右邊 | | 520 | 2180 | 1.13 | 1 | 1 | 1 | 1 | 1 | 1 | 1 | 1 | 1 | 1 | 1 | 12 | 13.60 | | | |
| W7/T2A (150夾通) | T2 | 左邊 | #1 | 755 | 2130 | 1.61 | 1 | 1 | 1 | 1 | 1 | 1 | 1 | 1 | 1 | 1 | 1 | 1 | 12 | 19.30 | | |
| | | | #2 | 640 | 2130 | 1.36 | 1 | 1 | 1 | 1 | 1 | 1 | 1 | 1 | 1 | 1 | 1 | 1 | 1 | 12 | 16.36 | |
| | | | #3 | 755 | 2130 | 1.61 | 1 | 1 | 1 | 1 | 1 | 1 | 1 | 1 | 1 | 1 | 1 | 1 | 1 | 12 | 19.30 | |
| W7/T2B (150夾通) | T2 | 右邊 | #1 | 755 | 2130 | 1.61 | 1 | 1 | 1 | 1 | 1 | 1 | 1 | 1 | 1 | 1 | 1 | 1 | 12 | 19.30 | | |
| | | | #2 | 640 | 2130 | 1.36 | 1 | 1 | 1 | 1 | 1 | 1 | 1 | 1 | 1 | 1 | 1 | 1 | 1 | 12 | 16.36 | |
| | | | #3 | 755 | 2130 | 1.61 | 1 | 1 | 1 | 1 | 1 | 1 | 1 | 1 | 1 | 1 | 1 | 1 | 1 | 12 | 19.30 | |

26 26 26 26 26 26 26 26 26 26 26 26 26 26 26 26 26 26 312 580.6

312幅
159幅



| 序號 | 材料編號 | 材料名稱 | 加工圖號 | 長度 L (MM) | 單位 | 幅數 | | 9 小計 |
|----|--------|------------|---------|--------------|----|----|----|---------|
| | | | | | | 單樞 | 小計 | |
| 1 | X85759 | 70生窗邊框 | PW01-01 | 2330 | 支 | 1 | 1 | 9 |
| 2 | X85759 | 70生窗邊框 | PW01-02 | 2330 | 支 | 1 | 1 | 9 |
| 3 | X85760 | 70生窗中企框 | PW01-08 | 2130 | 支 | 1 | 1 | 9 |
| 4 | X85760 | 70生窗中企框 | PW01-07 | 2130 | 支 | 1 | 1 | 9 |
| 5 | X85769 | 70樑窗中企框 | PW01-11 | 2130 | 支 | 1 | 1 | 9 |
| 6 | X85769 | 70樑窗中企框 | PW01-12 | 2130 | 支 | 1 | 1 | 9 |
| 7 | X85772 | 70窗150mm火通 | PW01-13 | 2430 | 支 | 1 | 1 | 9 |
| 8 | X85772 | 70窗150mm火通 | PW01-13 | 2430 | 支 | 1 | 1 | 9 |
| 9 | X85768 | 70生窗玻璃線 | 斜口開料 | 2048 | 支 | 2 | 2 | 18 |
| 10 | X85834 | 70窗玻璃夾角 | PW01-36 | 2028 | 支 | 2 | 2 | 18 |
| 11 | X85819 | 70生窗主企框外蓋 | 兩頭45度切 | 2130 | 支 | 2 | 2 | 18 |
| 12 | X85820 | 70樑窗主企框外蓋 | 兩頭45度切 | 2130 | 支 | 2 | 2 | 18 |
| 13 | X85764 | 70窗拍蓋 | 直接開料 | 89.5 | 支 | 4 | 4 | 36 |
| 14 | X85764 | 70窗拍蓋 | 直接開料 | 1292.5 | 支 | 4 | 4 | 36 |
| 15 | X85761 | 70生窗頂框 | PW01-16 | 900 | 支 | 1 | 1 | 9 |
| 16 | X85766 | 70樑窗頂框 | PW01-18 | 1360 | 支 | 1 | 1 | 9 |
| 17 | X85761 | 70生窗頂框 | PW01-17 | 900 | 支 | 1 | 1 | 9 |
| 18 | X85762 | 70生窗底框 | PW01-21 | 900 | 支 | 1 | 1 | 9 |
| 19 | X85763 | 70樑窗底框 | PW01-29 | 1360 | 支 | 1 | 1 | 9 |
| 20 | X85762 | 70生窗底框 | PW01-20 | 900 | 支 | 1 | 1 | 9 |
| 21 | X85768 | 70生窗玻璃線 | 直接開料 | 1309 | 支 | 2 | 2 | 18 |
| 22 | X85834 | 70窗玻璃夾角 | PW01-36 | 1309 | 支 | 2 | 2 | 18 |

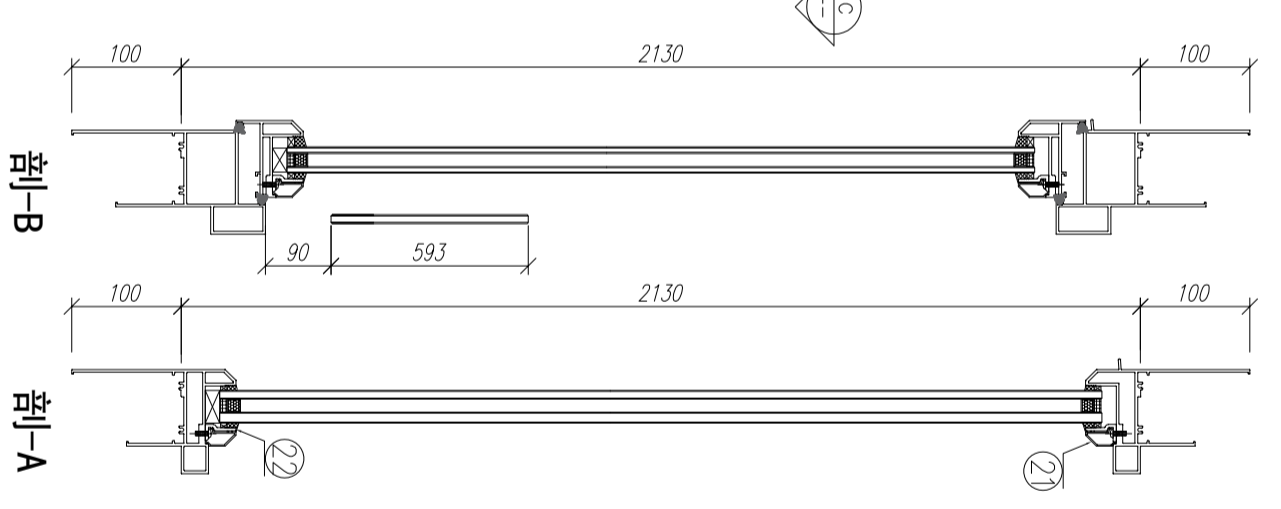
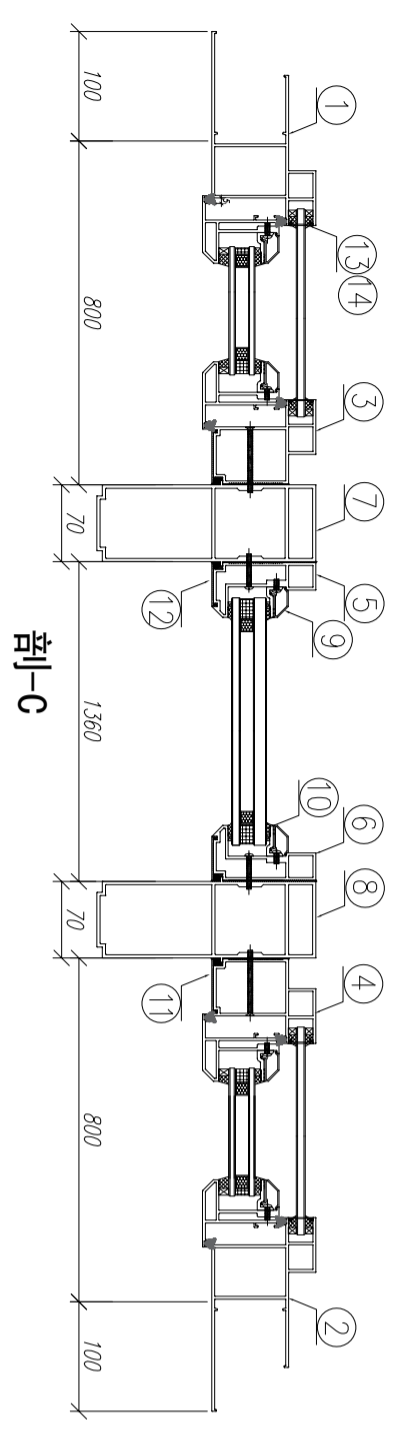
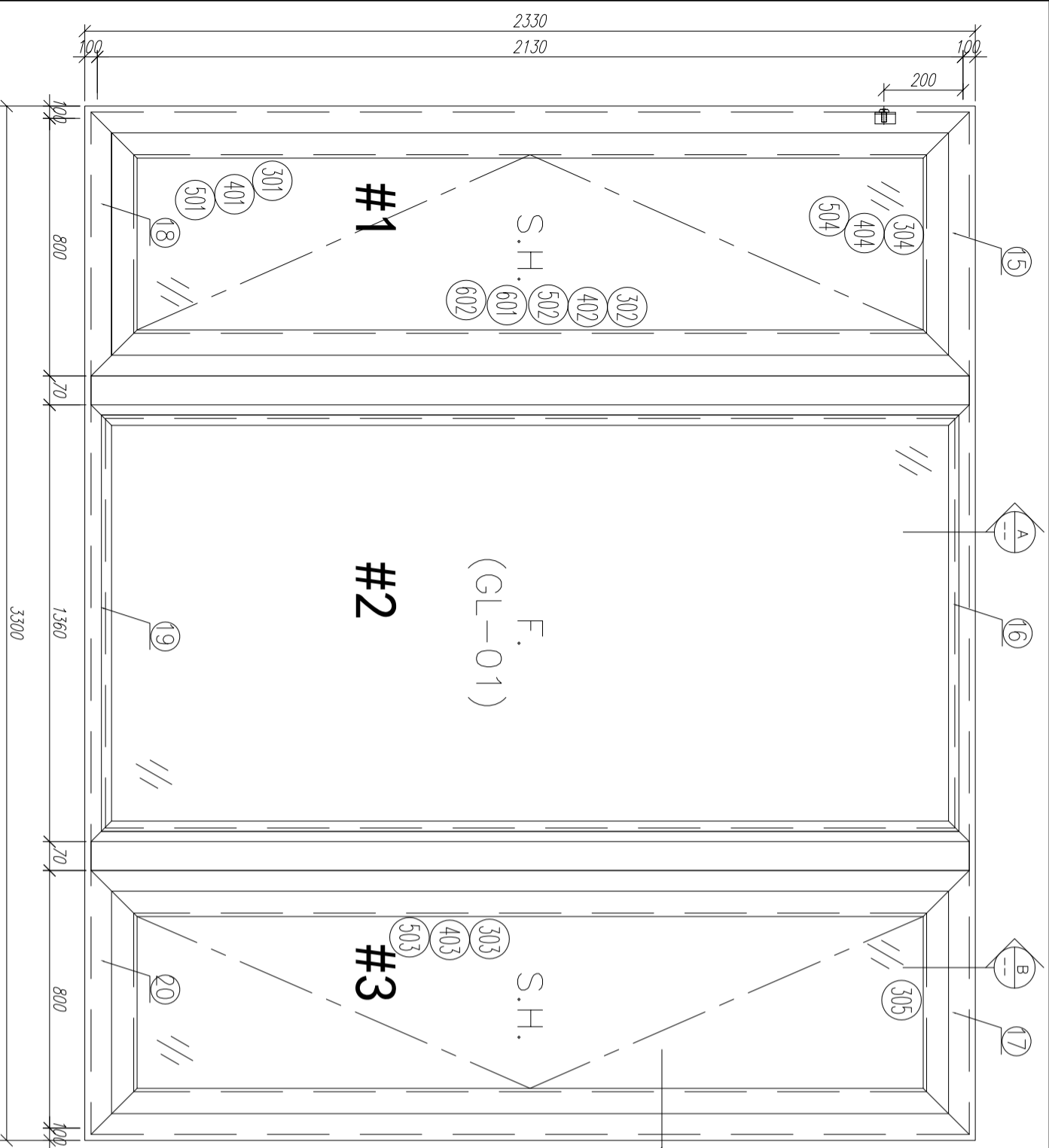
如下為生玉/樑玉料

| | | | | | | | | |
|-----|--------|-------------|---------|------|---|---|---|----|
| 301 | X85767 | 70生窗玉企 | PW02-01 | 2030 | 支 | 2 | 2 | 18 |
| 302 | X85767 | 70生窗玉企/拉手 | PW02-02 | 2030 | 支 | 1 | 1 | 9 |
| 303 | X85767 | 70生窗玉企/拉手 | PW02-03 | 2030 | 支 | 1 | 1 | 9 |
| 304 | X85767 | 70生窗玉橫頂/底 | PW02-04 | 700 | 支 | 2 | 2 | 18 |
| 305 | X85767 | 70生窗玉橫頂/底 | PW02-05 | 700 | 支 | 2 | 2 | 18 |
| 401 | X85834 | 70窗玻璃夾角企/拉手 | PW02-06 | 1956 | 支 | 1 | 1 | 9 |
| 402 | X85834 | 70窗玻璃夾角企/拉手 | PW02-07 | 1956 | 支 | 1 | 1 | 9 |
| 403 | X85834 | 70窗玻璃夾角企/拉手 | PW02-08 | 1956 | 支 | 1 | 1 | 9 |
| 404 | X85834 | 70窗玻璃夾角橫 | PW02-06 | 575 | 支 | 4 | 4 | 36 |
| 501 | X85768 | 70窗玻璃線企 | 直口開料 | 1956 | 支 | 2 | 2 | 18 |
| 502 | X85768 | 70窗玻璃線企/拉手 | PW02-09 | 1956 | 支 | 1 | 1 | 9 |
| 503 | X85768 | 70窗玻璃線企/拉手 | PW02-10 | 1956 | 支 | 1 | 1 | 9 |
| 504 | X85768 | 70窗玻璃線橫 | 斜口開料 | 595 | 支 | 4 | 4 | 36 |
| 601 | X85824 | 多點鎖拉巴 | PW02-11 | 943 | 支 | 2 | 2 | 18 |
| 602 | X85824 | 多點鎖拉巴 | PW02-11 | 849 | 支 | 2 | 2 | 18 |

数量: 9
 材料: 详见本图附表
 表面处理: UC1806812XL-3
 制图: 郭上軍
 日期: 2020.08.05
 审核: WSH
 Rev: 1

工程名称: 亞皆老街 / 佛沙窗
 图名: W3/T2A組裝圖
 图号: W3/T2A(8F~18F)

美特鋁質有限公司
 MID Aluminum Fabricator Ltd.

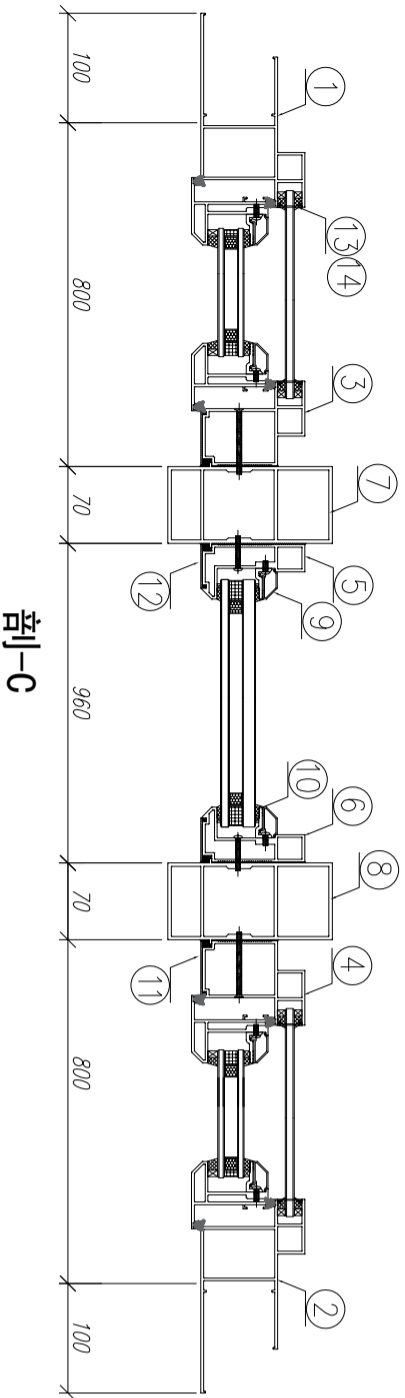
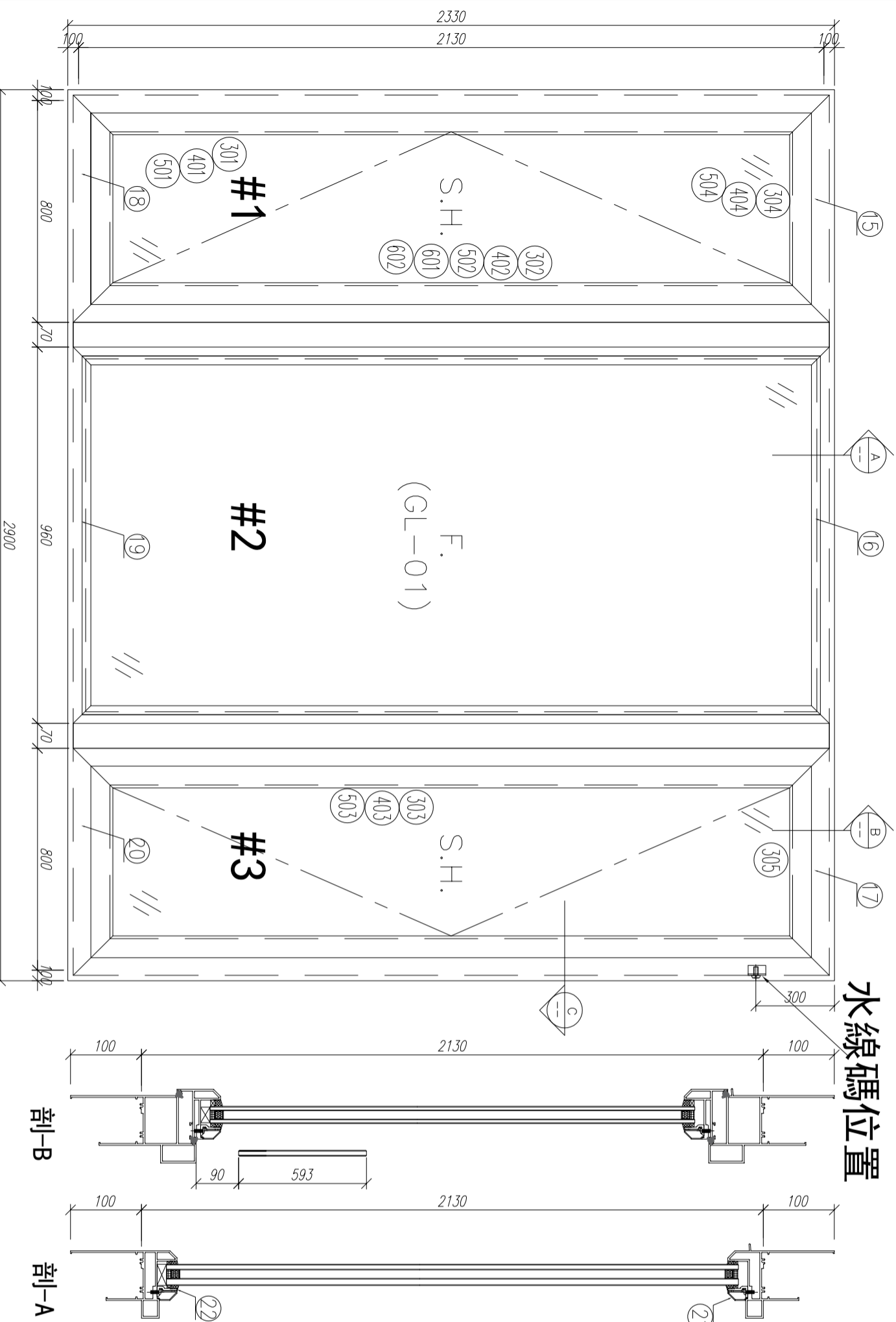


| 序號 | 材料編號 | 材料名稱 | 加工圖號 | 長度 L (MM) | 單位 | 幅數 | |
|----|--------|------------|---------|--------------|----|----|----|
| | | | | | | 單樞 | 小計 |
| 1 | X85759 | 70生窗邊框 | PW01-01 | 2330 | 支 | 1 | 3 |
| 2 | X85759 | 70生窗邊框 | PW01-02 | 2330 | 支 | 1 | 3 |
| 3 | X85760 | 70生窗中企框 | PW01-08 | 2130 | 支 | 1 | 3 |
| 4 | X85760 | 70生窗中企框 | PW01-07 | 2130 | 支 | 1 | 3 |
| 5 | X85769 | 70樞窗中企框 | PW01-11 | 2130 | 支 | 1 | 3 |
| 6 | X85769 | 70樞窗中企框 | PW01-12 | 2130 | 支 | 1 | 3 |
| 7 | X85771 | 70窗200mm夾通 | PW01-15 | 2430 | 支 | 1 | 3 |
| 8 | X85771 | 70窗200mm夾通 | PW01-15 | 2430 | 支 | 1 | 3 |
| 9 | X85768 | 70生窗玻璃線 | 斜口開料 | 2048 | 支 | 2 | 6 |
| 10 | X85834 | 70窗玻璃夾角 | PW01-36 | 2028 | 支 | 2 | 6 |
| 11 | X85819 | 70生窗主企框外蓋 | 兩頭45度切 | 2130 | 支 | 2 | 6 |
| 12 | X85820 | 70樞窗主企框外蓋 | 兩頭45度切 | 2130 | 支 | 2 | 6 |
| 13 | X85764 | 70窗拍蓋 | 直接開料 | 89.5 | 支 | 4 | 12 |
| 14 | X85764 | 70窗拍蓋 | 直接開料 | 1292.5 | 支 | 4 | 12 |
| 15 | X85761 | 70生窗頂框 | PW01-16 | 900 | 支 | 1 | 3 |
| 16 | X85766 | 70樞窗頂框 | PW01-18 | 1360 | 支 | 1 | 3 |
| 17 | X85761 | 70生窗頂框 | PW01-17 | 900 | 支 | 1 | 3 |
| 18 | X85762 | 70生窗底框 | PW01-21 | 900 | 支 | 1 | 3 |
| 19 | X85763 | 70樞窗底框 | PW01-29 | 1360 | 支 | 1 | 3 |
| 20 | X85762 | 70生窗底框 | PW01-20 | 900 | 支 | 1 | 3 |
| 21 | X85768 | 70生窗玻璃線 | 直接開料 | 1309 | 支 | 2 | 6 |
| 22 | X85834 | 70窗玻璃夾角 | PW01-36 | 1309 | 支 | 2 | 6 |

如下為生玉/樞玉料

数量: 3
 材料: 详见本图附表
 表面处理: UCT806812XL-3
 工程名称: 亞皆老街 / 佛沙窗
 制图: 郭上軍
 日期: 2020.08.05
 审核: WSH
 Rev:
 美特铝質有限公司
 MIDI Aluminium Fabricator Ltd.

水線碼位置



| 序號 | 材料編號 | 材料名稱 | 加工圖號 | 長度 L (MM) | 單位 | 幅數 | 小計 |
|----|--------|------------|---------|--------------|----|----|----|
| 1 | X85759 | 70生窗邊框 | PW01-01 | 2330 | 支 | 1 | 3 |
| 2 | X85759 | 70生窗邊框 | PW01-02 | 2330 | 支 | 1 | 3 |
| 3 | X85760 | 70生窗中企框 | PW01-08 | 2130 | 支 | 1 | 3 |
| 4 | X85760 | 70生窗中企框 | PW01-07 | 2130 | 支 | 1 | 3 |
| 5 | X85769 | 70窗中企框 | PW01-11 | 2130 | 支 | 1 | 3 |
| 6 | X85769 | 70窗中企框 | PW01-12 | 2130 | 支 | 1 | 3 |
| 7 | X85772 | 70窗150mm夾通 | PW01-13 | 2430 | 支 | 1 | 3 |
| 8 | X85772 | 70窗150mm夾通 | PW01-13 | 2430 | 支 | 1 | 3 |
| 9 | X85768 | 70生窗玻璃線 | 斜口開料 | 2048 | 支 | 2 | 6 |
| 10 | X85834 | 70窗玻璃夾角 | PW01-36 | 2028 | 支 | 2 | 6 |
| 11 | X85819 | 70生窗主企框外蓋 | 兩頭45度切 | 2130 | 支 | 2 | 6 |
| 12 | X85820 | 70窗主企框外蓋 | 兩頭45度切 | 2130 | 支 | 2 | 6 |
| 13 | X85764 | 70窗拍蓋 | 直接開料 | 89.5 | 支 | 4 | 12 |
| 14 | X85764 | 70窗拍蓋 | 直接開料 | 1292.5 | 支 | 4 | 12 |
| 15 | X85761 | 70生窗頂框 | PW01-16 | 900 | 支 | 1 | 3 |
| 16 | X85766 | 70窗頂框 | PW01-18 | 960 | 支 | 1 | 3 |
| 17 | X85761 | 70生窗頂框 | PW01-17 | 900 | 支 | 1 | 3 |
| 18 | X85762 | 70生窗底框 | PW01-21 | 900 | 支 | 1 | 3 |
| 19 | X85763 | 70窗底框 | PW01-29 | 960 | 支 | 1 | 3 |
| 20 | X85762 | 70生窗底框 | PW01-20 | 900 | 支 | 1 | 3 |
| 21 | X85768 | 70生窗玻璃線 | 直接開料 | 909 | 支 | 2 | 6 |
| 22 | X85834 | 70窗玻璃夾角 | PW01-36 | 909 | 支 | 2 | 6 |

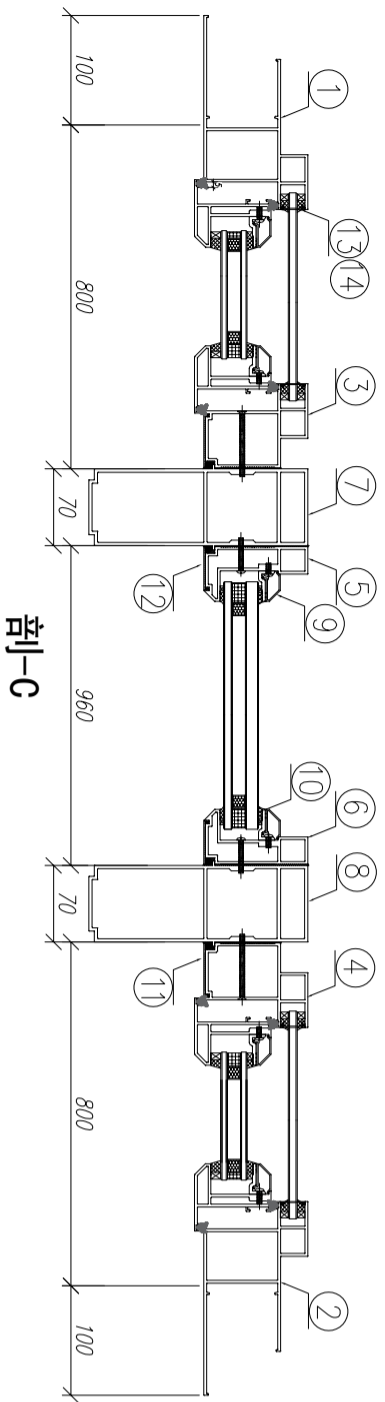
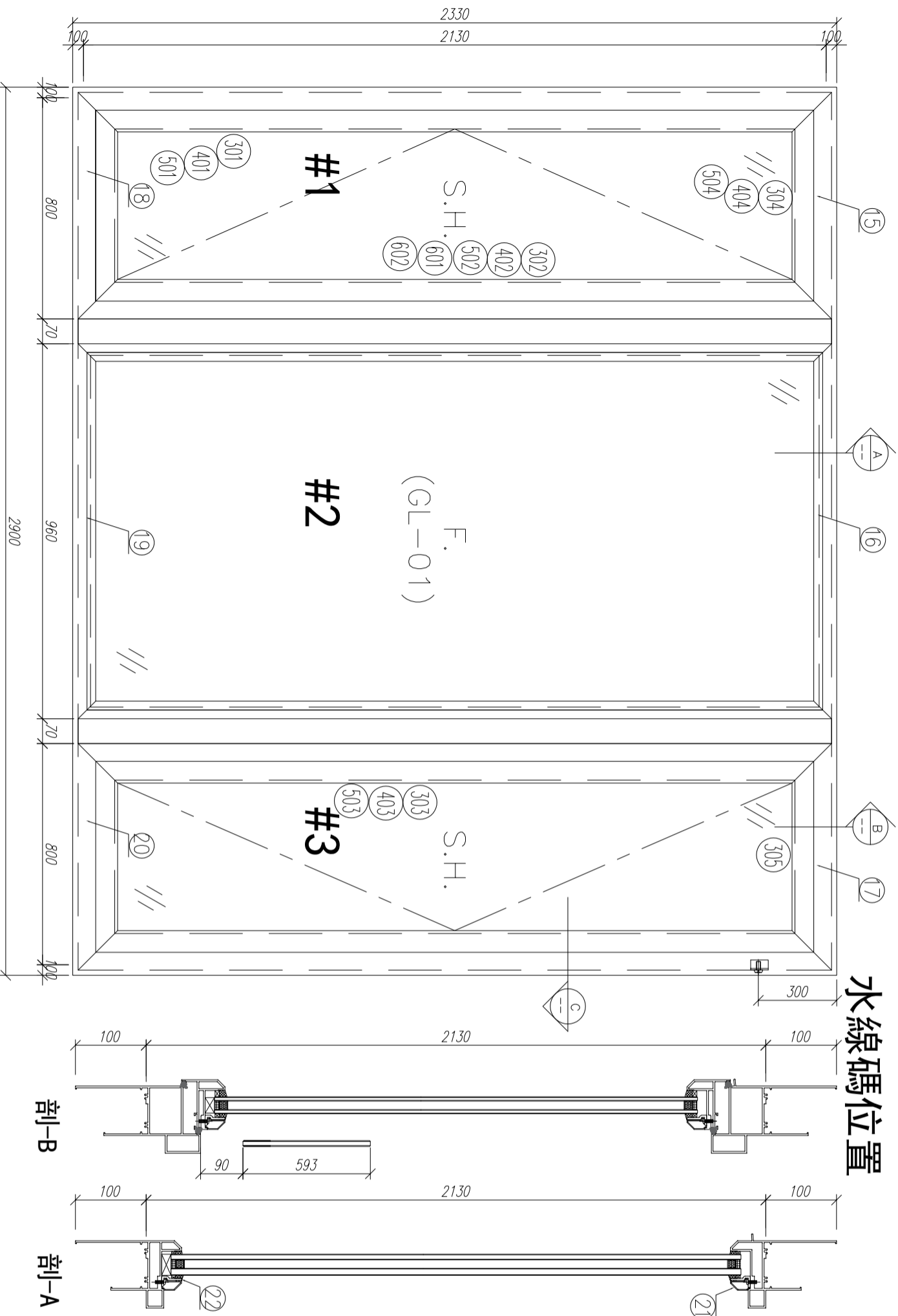
如下為生玉/梗玉料

| | | | | | | | |
|-----|--------|-------------|---------|------|---|---|----|
| 301 | X85767 | 70生窗玉企 | PW02-01 | 2030 | 支 | 2 | 6 |
| 302 | X85767 | 70生窗玉企/拉手 | PW02-02 | 2030 | 支 | 1 | 3 |
| 303 | X85767 | 70生窗玉企/拉手 | PW02-03 | 2030 | 支 | 1 | 3 |
| 304 | X85767 | 70生窗玉橫頂/底 | PW02-04 | 700 | 支 | 2 | 6 |
| 305 | X85767 | 70生窗玉橫頂/底 | PW02-05 | 700 | 支 | 2 | 6 |
| 401 | X85834 | 70窗玻璃夾角企 | PW02-06 | 1956 | 支 | 2 | 6 |
| 402 | X85834 | 70窗玻璃夾角企/拉手 | PW02-07 | 1956 | 支 | 1 | 3 |
| 403 | X85834 | 70窗玻璃夾角企/拉手 | PW02-08 | 1956 | 支 | 1 | 3 |
| 404 | X85834 | 70窗玻璃夾角橫 | PW02-06 | 575 | 支 | 4 | 12 |
| 501 | X85768 | 70窗玻璃線企 | 直口開料 | 1956 | 支 | 2 | 6 |
| 502 | X85768 | 70窗玻璃線企/拉手 | PW02-09 | 1956 | 支 | 1 | 3 |
| 503 | X85768 | 70窗玻璃線企/拉手 | PW02-10 | 1956 | 支 | 1 | 3 |
| 504 | X85768 | 70窗玻璃線橫 | 斜口開料 | 595 | 支 | 4 | 12 |
| 601 | X85824 | 多點鎖拉把 | PW02-11 | 943 | 支 | 2 | 6 |
| 602 | X85824 | 多點鎖拉把 | PW02-11 | 849 | 支 | 2 | 6 |

数量: 3
 材料: 详见本图附表
 表面处理: UCT806812XL-3
 制图: 郭上軍
 日期: 2020. 07. 26
 审核: WSH
 Rev:
 工程名称: 亞皆老街 / 佛沙窗
 图名: W2/T2A組裝圖
 图号: W2/T2A(19F~21F)



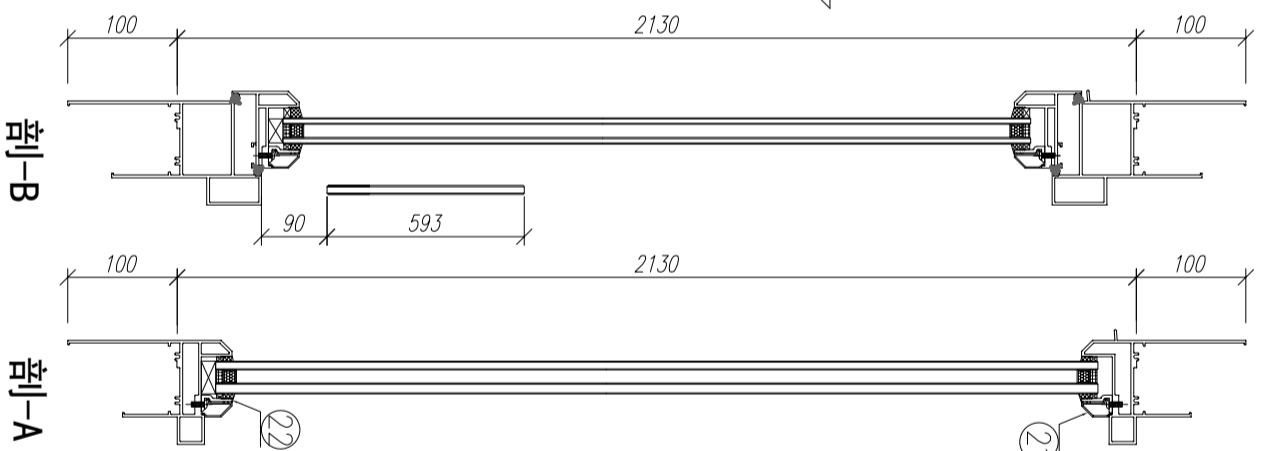
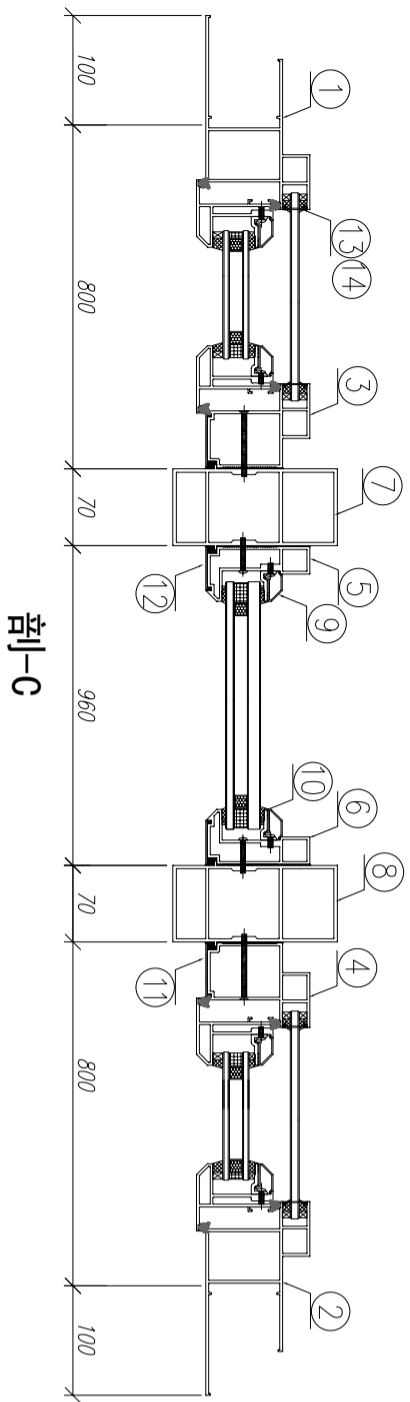
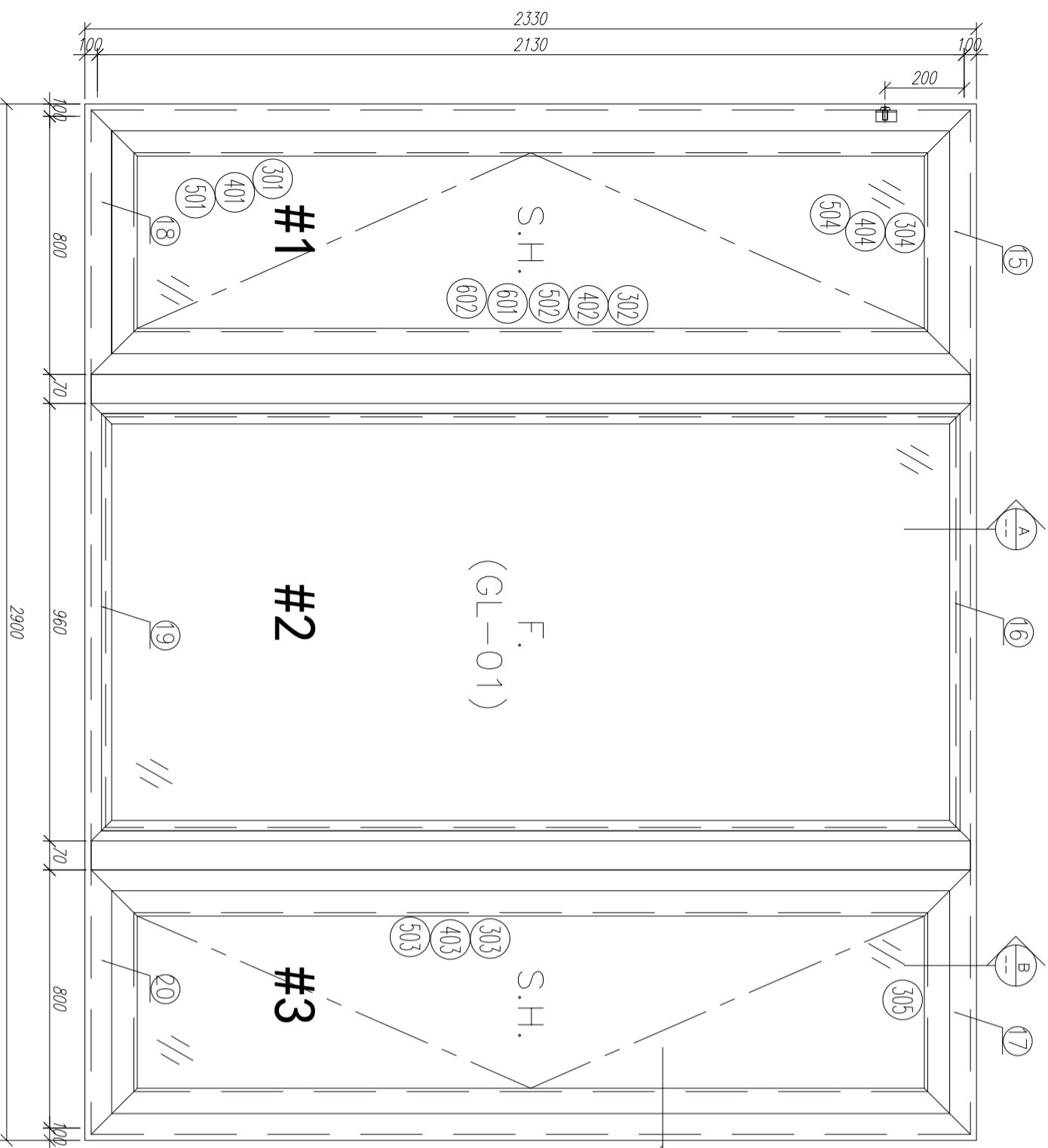
水線碼位置



| 序號 | 材料編號 | 材料名稱 | 加工圖號 | 長度 L (MM) | 單位 | 幅數 | |
|----|--------|------------|---------|--------------|----|----|----|
| | | | | | | 單樞 | 小計 |
| 1 | X85759 | 70生窗邊框 | PW01-01 | 2330 | 支 | 1 | 9 |
| 2 | X85759 | 70生窗邊框 | PW01-02 | 2330 | 支 | 1 | 9 |
| 3 | X85760 | 70生窗中企框 | PW01-08 | 2130 | 支 | 1 | 9 |
| 4 | X85760 | 70生窗中企框 | PW01-07 | 2130 | 支 | 1 | 9 |
| 5 | X85769 | 70框窗中企框 | PW01-11 | 2130 | 支 | 1 | 9 |
| 6 | X85769 | 70框窗中企框 | PW01-12 | 2130 | 支 | 1 | 9 |
| 7 | X85771 | 70窗200mm夾通 | PW01-15 | 2430 | 支 | 1 | 9 |
| 8 | X85771 | 70窗200mm夾通 | PW01-15 | 2430 | 支 | 1 | 9 |
| 9 | X85768 | 70生窗玻璃線 | 斜口開料 | 2048 | 支 | 2 | 18 |
| 10 | X85834 | 70窗玻璃夾角 | PW01-36 | 2028 | 支 | 2 | 18 |
| 11 | X85819 | 70生窗主企框外蓋 | 兩頭45度切 | 2130 | 支 | 2 | 18 |
| 12 | X85820 | 70硬窗主企框外蓋 | 兩頭45度切 | 2130 | 支 | 2 | 18 |
| 13 | X85764 | 70窗拍蓋 | 直接開料 | 89.5 | 支 | 4 | 36 |
| 14 | X85764 | 70窗拍蓋 | 直接開料 | 1292.5 | 支 | 4 | 36 |
| 15 | X85761 | 70生窗頂框 | PW01-16 | 900 | 支 | 1 | 9 |
| 16 | X85766 | 70硬窗頂框 | PW01-18 | 960 | 支 | 1 | 9 |
| 17 | X85761 | 70生窗頂框 | PW01-17 | 900 | 支 | 1 | 9 |
| 18 | X85762 | 70生窗底框 | PW01-21 | 900 | 支 | 1 | 9 |
| 19 | X85763 | 70硬窗底框 | PW01-29 | 960 | 支 | 1 | 9 |
| 20 | X85762 | 70生窗底框 | PW01-20 | 900 | 支 | 1 | 9 |
| 21 | X85768 | 70生窗玻璃線 | 直接開料 | 909 | 支 | 2 | 18 |
| 22 | X85834 | 70窗玻璃夾角 | PW01-36 | 909 | 支 | 2 | 18 |

如下為生玉/硬玉料

数量: 9
 材料: 详见本图附表
 表面处理: UCT806812XL-3
 制图: 郭上軍
 日期: 2020.08.05
 审核: WSH
 工程名称: 亞皆老街 / 佛沙窗
 图名: W2/T2A組裝圖
 图号: W2/T2A(8F~18F)
 Rev: 美特铝質有限公司
 MIDI Aluminium Fabricator Ltd.



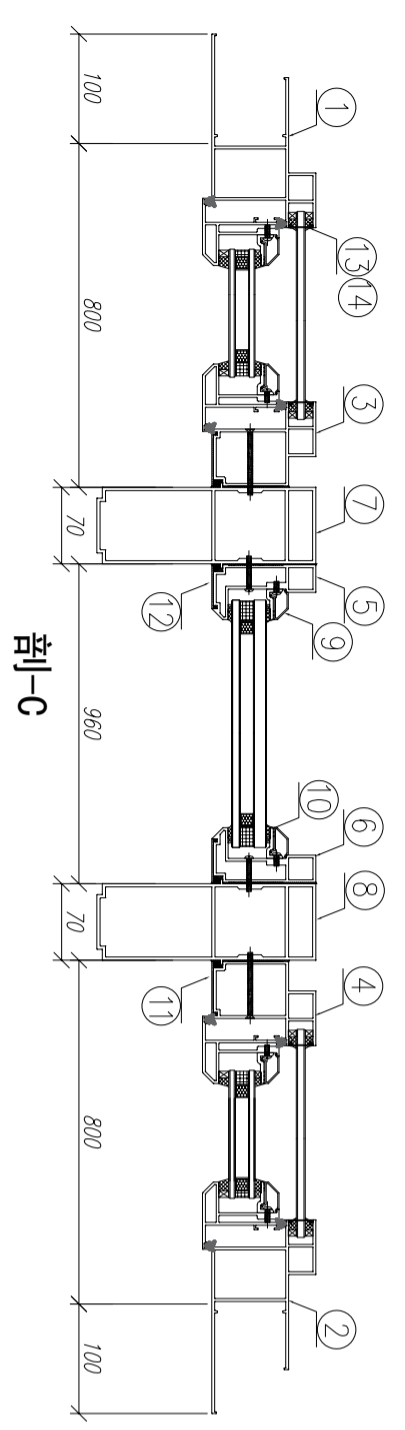
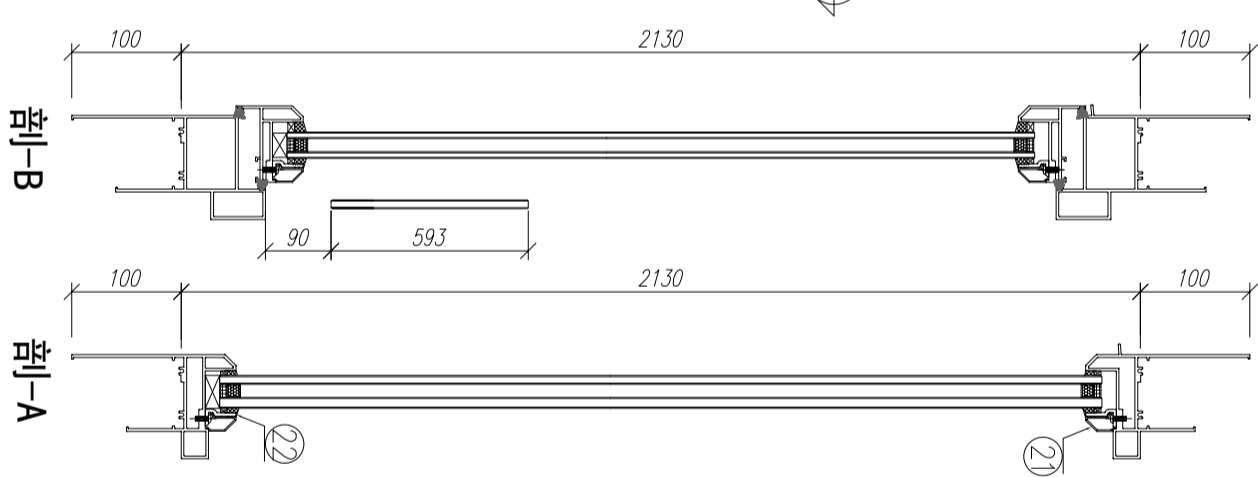
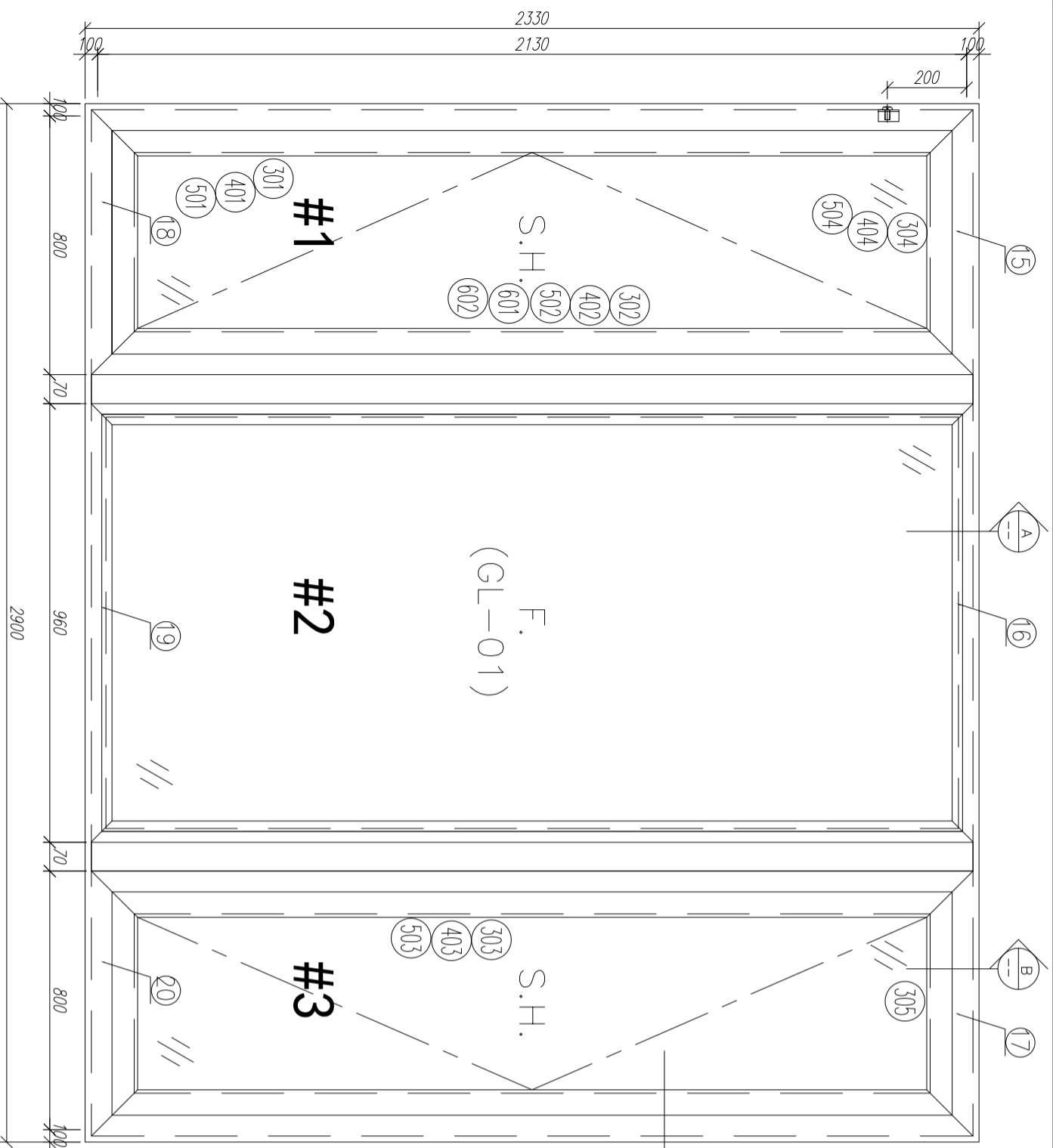
| 序號 | 材料編號 | 材料名稱 | 加工圖號 | 長度 L (MM) | 單位 | 數量 | |
|----|--------|------------|---------|--------------|----|----|----|
| | | | | | | 單樁 | 小計 |
| 1 | X85759 | 70生窗邊框 | PM01-01 | 2330 | 支 | 1 | 3 |
| 2 | X85759 | 70生窗邊框 | PM01-02 | 2330 | 支 | 1 | 3 |
| 3 | X85760 | 70生窗中企框 | PM01-08 | 2130 | 支 | 1 | 3 |
| 4 | X85760 | 70生窗中企框 | PM01-07 | 2130 | 支 | 1 | 3 |
| 5 | X85769 | 70樞窗中企框 | PM01-11 | 2130 | 支 | 1 | 3 |
| 6 | X85769 | 70樞窗中企框 | PM01-12 | 2130 | 支 | 1 | 3 |
| 7 | X85772 | 70窗150mm夾通 | PM01-13 | 2430 | 支 | 1 | 3 |
| 8 | X85772 | 70窗150mm夾通 | PM01-13 | 2430 | 支 | 1 | 3 |
| 9 | X85768 | 70生窗玻璃線 | 斜口開料 | 2048 | 支 | 2 | 6 |
| 10 | X85834 | 70窗玻璃夾角 | PM01-36 | 2028 | 支 | 2 | 6 |
| 11 | X85819 | 70生窗主企框外蓋 | 兩頭45度切 | 2130 | 支 | 2 | 6 |
| 12 | X85820 | 70樞窗主企框外蓋 | 兩頭45度切 | 2130 | 支 | 2 | 6 |
| 13 | X85764 | 70窗拍蓋 | 直接開料 | 89.5 | 支 | 4 | 12 |
| 14 | X85764 | 70窗拍蓋 | 直接開料 | 1292.5 | 支 | 4 | 12 |
| 15 | X85761 | 70生窗頂框 | PM01-16 | 900 | 支 | 1 | 3 |
| 16 | X85766 | 70樞窗頂框 | PM01-18 | 960 | 支 | 1 | 3 |
| 17 | X85761 | 70生窗頂框 | PM01-17 | 900 | 支 | 1 | 3 |
| 18 | X85762 | 70生窗底框 | PM01-21 | 900 | 支 | 1 | 3 |
| 19 | X85763 | 70樞窗底框 | PM01-29 | 960 | 支 | 1 | 3 |
| 20 | X85762 | 70生窗底框 | PM01-20 | 900 | 支 | 1 | 3 |
| 21 | X85768 | 70生窗玻璃線 | 直接開料 | 909 | 支 | 2 | 6 |
| 22 | X85834 | 70窗玻璃夾角 | PM01-36 | 909 | 支 | 2 | 6 |

如下為生玉/樞玉料

数量: 3
 材料: 详见本图附表
 表面处理: UCT806812XL-3
 制图: 郭上军
 日期: 2020.08.05
 审核: WSH
 Rev:

美特铝质有限公司
 MIDI Aluminium Fabricator Ltd.

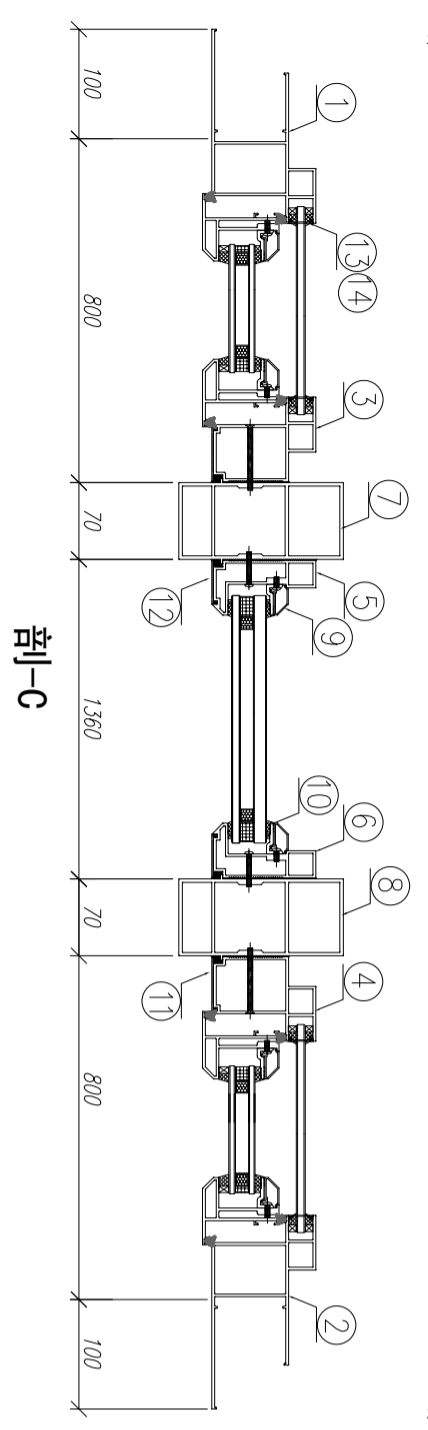
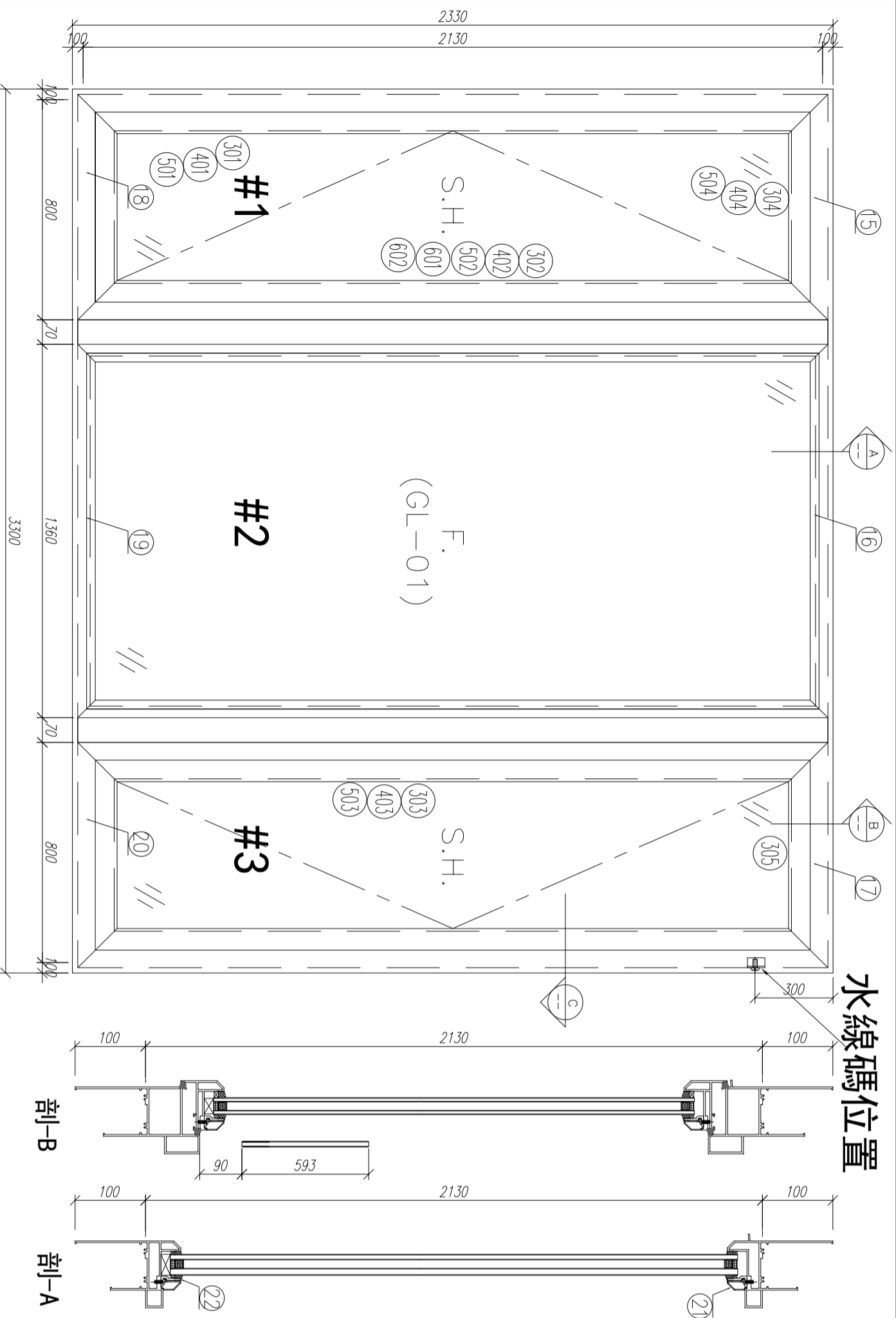
工程名称: 亞皆老街 / 佛沙窗
 图名: W2/T2B組裝圖
 图号: W2/T2B(19F~21F)



| 序號 | 材料編號 | 材料名稱 | 加工圖號 | 長度 L (MM) | 單位 | 幅數 | |
|-----------|--------|-------------|---------|--------------|----|----|----|
| | | | | | | 單樞 | 小計 |
| 1 | X85759 | 70生窗邊框 | PW01-01 | 2330 | 支 | 1 | 9 |
| 2 | X85759 | 70生窗邊框 | PW01-02 | 2330 | 支 | 1 | 9 |
| 3 | X85760 | 70生窗中企框 | PW01-08 | 2130 | 支 | 1 | 9 |
| 4 | X85760 | 70生窗中企框 | PW01-07 | 2130 | 支 | 1 | 9 |
| 5 | X85769 | 70樞窗中企框 | PW01-11 | 2130 | 支 | 1 | 9 |
| 6 | X85769 | 70樞窗中企框 | PW01-12 | 2130 | 支 | 1 | 9 |
| 7 | X85771 | 70窗200mm夾通 | PW01-15 | 2430 | 支 | 1 | 9 |
| 8 | X85771 | 70窗200mm夾通 | PW01-15 | 2430 | 支 | 1 | 9 |
| 9 | X85768 | 70生窗玻璃線 | 斜口開料 | 2048 | 支 | 2 | 18 |
| 10 | X85834 | 70窗玻璃夾角 | PW01-36 | 2028 | 支 | 2 | 18 |
| 11 | X85819 | 70生窗主企框外蓋 | 兩頭45度切 | 2130 | 支 | 2 | 18 |
| 12 | X85820 | 70樞窗主企框外蓋 | 兩頭45度切 | 2130 | 支 | 2 | 18 |
| 13 | X85764 | 70窗拍蓋 | 直接開料 | 89.5 | 支 | 4 | 36 |
| 14 | X85764 | 70窗拍蓋 | 直接開料 | 1292.5 | 支 | 4 | 36 |
| 15 | X85761 | 70生窗頂樞 | PW01-16 | 900 | 支 | 1 | 9 |
| 16 | X85766 | 70樞窗頂樞 | PW01-18 | 960 | 支 | 1 | 9 |
| 17 | X85761 | 70生窗頂樞 | PW01-17 | 900 | 支 | 1 | 9 |
| 18 | X85762 | 70生窗底樞 | PW01-21 | 900 | 支 | 1 | 9 |
| 19 | X85763 | 70樞窗底樞 | PW01-29 | 960 | 支 | 1 | 9 |
| 20 | X85762 | 70生窗底樞 | PW01-20 | 900 | 支 | 1 | 9 |
| 21 | X85768 | 70生窗玻璃線 | 直接開料 | 909 | 支 | 2 | 18 |
| 22 | X85834 | 70窗玻璃夾角 | PW01-36 | 909 | 支 | 2 | 18 |
| 如下為生玉/樞玉料 | | | | | | | |
| 301 | X85767 | 70生窗玉企 | PW02-01 | 2030 | 支 | 2 | 18 |
| 302 | X85767 | 70生窗玉企/拉手 | PW02-02 | 2030 | 支 | 1 | 9 |
| 303 | X85767 | 70生窗玉企/拉手 | PW02-03 | 2030 | 支 | 1 | 9 |
| 304 | X85767 | 70生窗玉樞頂/底 | PW02-04 | 700 | 支 | 2 | 18 |
| 305 | X85767 | 70生窗玉樞頂/底 | PW02-05 | 700 | 支 | 2 | 18 |
| 401 | X85834 | 70窗玻璃夾角企 | PW02-06 | 1956 | 支 | 2 | 18 |
| 402 | X85834 | 70窗玻璃夾角企/拉手 | PW02-07 | 1956 | 支 | 1 | 9 |
| 403 | X85834 | 70窗玻璃夾角企/拉手 | PW02-08 | 1956 | 支 | 1 | 9 |
| 404 | X85834 | 70窗玻璃夾角樞 | PW02-06 | 575 | 支 | 4 | 36 |
| 501 | X85768 | 70窗玻璃線企 | PW02-06 | 1956 | 支 | 2 | 18 |
| 502 | X85768 | 70窗玻璃線企/拉手 | PW02-09 | 1956 | 支 | 1 | 9 |
| 503 | X85768 | 70窗玻璃線企/拉手 | PW02-10 | 1956 | 支 | 1 | 9 |
| 504 | X85768 | 70窗玻璃線樞 | PW02-06 | 595 | 支 | 4 | 36 |
| 601 | X85824 | 多點鎖立巴 | PW02-11 | 943 | 支 | 2 | 18 |
| 602 | X85824 | 多點鎖立巴 | PW02-11 | 849 | 支 | 2 | 18 |

数量: 9
 材料: 详见本图附表
 表面处理: UCT806812XL-3
 工程名称: 亞皆老街 / 佛沙窗
 制图: 郭上軍
 日期: 2020.07.26
 审核: WSH
 Rev:
 美特铝質有限公司
 MIDI Aluminium Fabricator Ltd.

水線碼位置



| 序號 | 材料編號 | 材料名稱 | 加工圖號 | 長度 L (MM) | 單位 | 幅數 | 單樞 | 小計 |
|----|--------|------------|---------|--------------|----|----|----|----|
| 1 | X85759 | 70生窗邊框 | PW01-01 | 2330 | 支 | 1 | 1 | 9 |
| 2 | X85759 | 70生窗邊框 | PW01-02 | 2330 | 支 | 1 | 1 | 9 |
| 3 | X85760 | 70生窗中企框 | PW01-08 | 2130 | 支 | 1 | 1 | 9 |
| 4 | X85760 | 70生窗中企框 | PW01-07 | 2130 | 支 | 1 | 1 | 9 |
| 5 | X85769 | 70樞窗中企框 | PW01-11 | 2130 | 支 | 1 | 1 | 9 |
| 6 | X85769 | 70樞窗中企框 | PW01-12 | 2130 | 支 | 1 | 1 | 9 |
| 7 | X85772 | 70窗150mm夾通 | PW01-13 | 2430 | 支 | 1 | 1 | 9 |
| 8 | X85772 | 70窗150mm夾通 | PW01-13 | 2430 | 支 | 1 | 1 | 9 |
| 9 | X85768 | 70生窗玻璃線 | 斜口開料 | 2048 | 支 | 2 | 2 | 18 |
| 10 | X85834 | 70窗玻璃夾角 | PW01-36 | 2028 | 支 | 2 | 2 | 18 |
| 11 | X85819 | 70生窗主企框外蓋 | 兩頭45度切 | 2130 | 支 | 2 | 2 | 18 |
| 12 | X85820 | 70樞窗主企框外蓋 | 兩頭45度切 | 2130 | 支 | 2 | 2 | 18 |
| 13 | X85764 | 70窗拍蓋 | 直接開料 | 89.5 | 支 | 4 | 4 | 36 |
| 14 | X85764 | 70窗拍蓋 | 直接開料 | 1292.5 | 支 | 4 | 4 | 36 |
| 15 | X85761 | 70生窗頂框 | PW01-16 | 900 | 支 | 1 | 1 | 9 |
| 16 | X85766 | 70樞窗頂框 | PW01-18 | 1360 | 支 | 1 | 1 | 9 |
| 17 | X85761 | 70生窗頂框 | PW01-17 | 900 | 支 | 1 | 1 | 9 |
| 18 | X85762 | 70生窗底框 | PW01-21 | 900 | 支 | 1 | 1 | 9 |
| 19 | X85763 | 70樞窗底框 | PW01-29 | 1360 | 支 | 1 | 1 | 9 |
| 20 | X85762 | 70生窗底框 | PW01-20 | 900 | 支 | 1 | 1 | 9 |
| 21 | X85768 | 70生窗玻璃線 | 直接開料 | 1309 | 支 | 2 | 2 | 18 |
| 22 | X85834 | 70窗玻璃夾角 | PW01-36 | 1309 | 支 | 2 | 2 | 18 |

如下為生玉/樞玉料

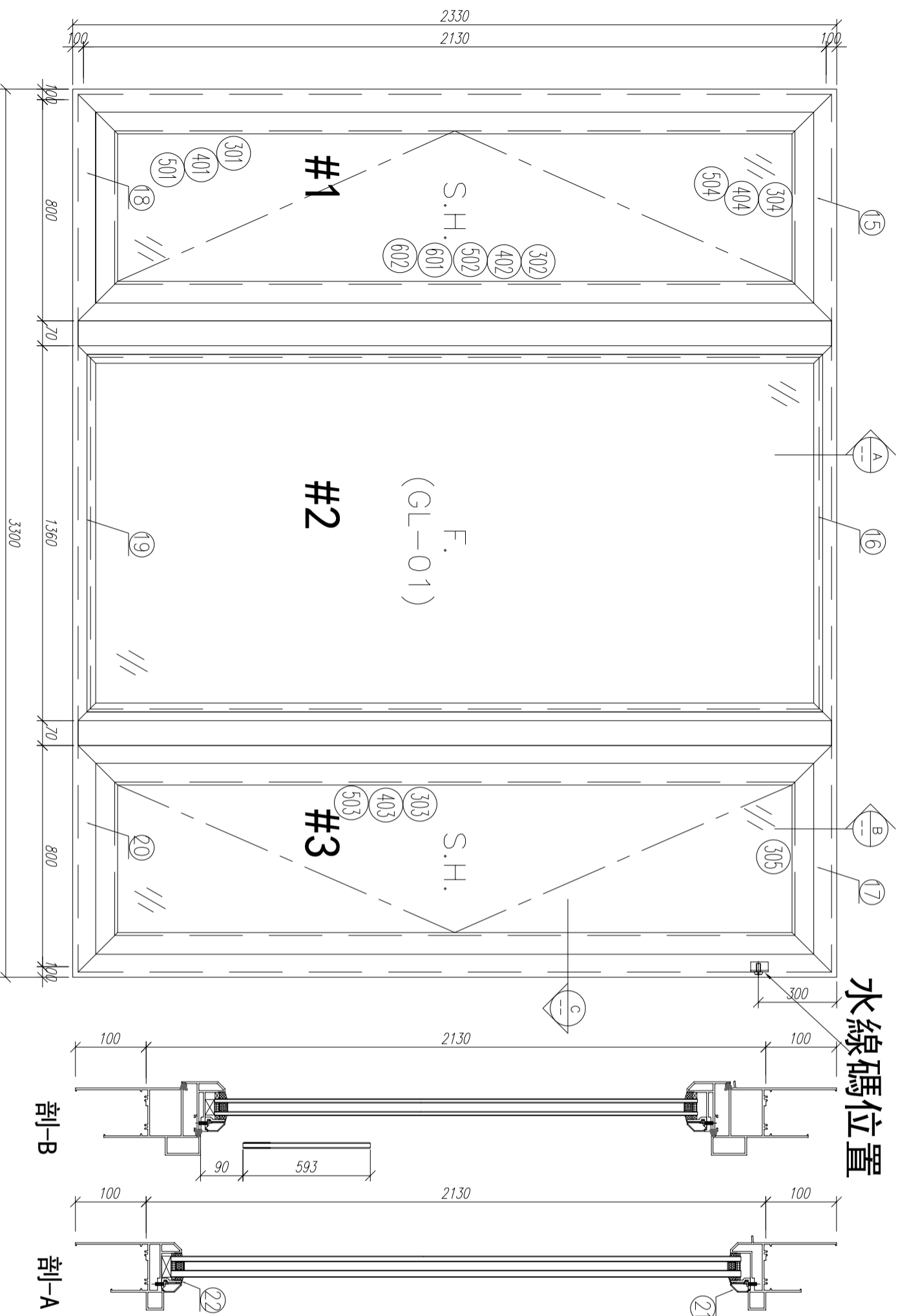
数量: 9
 材料: 详见本图附表
 表面处理: UCT806812XL-3
 制图: 郭上軍
 日期: 2020.08.05
 审核: WSH
 Rev:

工程名称: 亞皆老街 / 佛沙窗
 图名: W3/T2B組裝圖
 图号: W3/T2B (8F~18F)



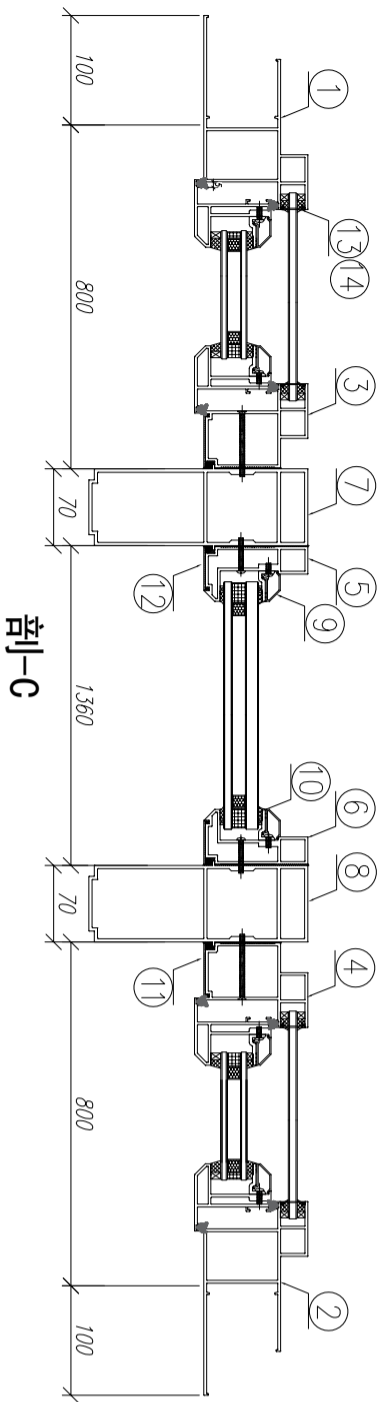
美特鋁質有限公司
 MID Aluminum Fabricator Ltd.

水線碼位置



| 序號 | 材料編號 | 材料名稱 | 加工圖號 | 長度 L (MM) | 單位 | 幅數 | |
|----|--------|------------|---------|--------------|----|----|----|
| | | | | | | 單樞 | 小計 |
| 1 | X85759 | 70生窗邊框 | PW01-01 | 2330 | 支 | 1 | 3 |
| 2 | X85759 | 70生窗邊框 | PW01-02 | 2330 | 支 | 1 | 3 |
| 3 | X85760 | 70生窗中企框 | PW01-08 | 2130 | 支 | 1 | 3 |
| 4 | X85760 | 70生窗中企框 | PW01-07 | 2130 | 支 | 1 | 3 |
| 5 | X85769 | 70樞窗中企框 | PW01-11 | 2130 | 支 | 1 | 3 |
| 6 | X85769 | 70樞窗中企框 | PW01-12 | 2130 | 支 | 1 | 3 |
| 7 | X85771 | 70窗200mm夾通 | PW01-15 | 2430 | 支 | 1 | 3 |
| 8 | X85771 | 70窗200mm夾通 | PW01-15 | 2430 | 支 | 1 | 3 |
| 9 | X85768 | 70生窗玻璃線 | 斜口開料 | 2048 | 支 | 2 | 6 |
| 10 | X85834 | 70窗玻璃夾角 | PW01-36 | 2028 | 支 | 2 | 6 |
| 11 | X85819 | 70生窗主企框外蓋 | 兩頭45度切 | 2130 | 支 | 2 | 6 |
| 12 | X85820 | 70樞窗主企框外蓋 | 兩頭45度切 | 2130 | 支 | 2 | 6 |
| 13 | X85764 | 70窗拍蓋 | 直接開料 | 89.5 | 支 | 4 | 12 |
| 14 | X85764 | 70窗拍蓋 | 直接開料 | 1292.5 | 支 | 4 | 12 |
| 15 | X85761 | 70生窗頂框 | PW01-16 | 900 | 支 | 1 | 3 |
| 16 | X85766 | 70樞窗頂框 | PW01-18 | 1360 | 支 | 1 | 3 |
| 17 | X85761 | 70生窗頂框 | PW01-17 | 900 | 支 | 1 | 3 |
| 18 | X85762 | 70生窗底框 | PW01-21 | 900 | 支 | 1 | 3 |
| 19 | X85763 | 70樞窗底框 | PW01-29 | 1360 | 支 | 1 | 3 |
| 20 | X85762 | 70生窗底框 | PW01-20 | 900 | 支 | 1 | 3 |
| 21 | X85768 | 70生窗玻璃線 | 直接開料 | 1309 | 支 | 2 | 6 |
| 22 | X85834 | 70窗玻璃夾角 | PW01-36 | 1309 | 支 | 2 | 6 |

如下為生玉/樞玉料



剖-B

剖-A

数量: 3

材料: 详见本图附表

表面处理: UCT806812XL-3

制图: 郭上军

日期: 2020.08.05

审核: WSH

Rev:

Rev:

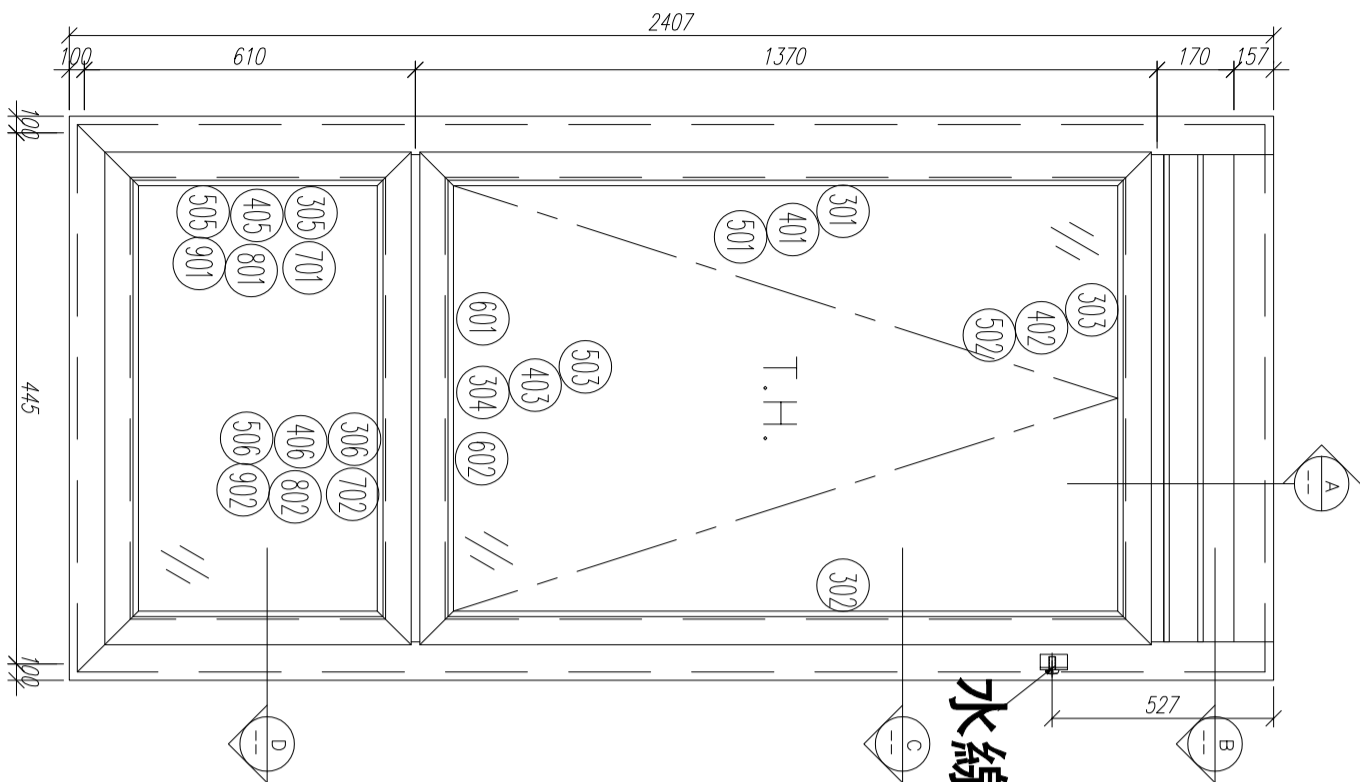


美特铝业 有限公司
MIDI Aluminium Fabricator Ltd.

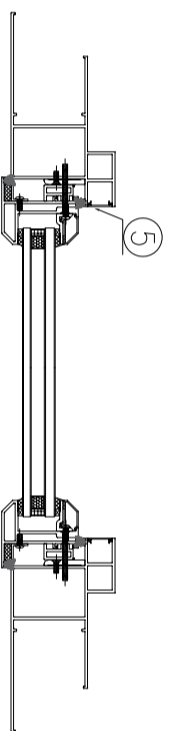
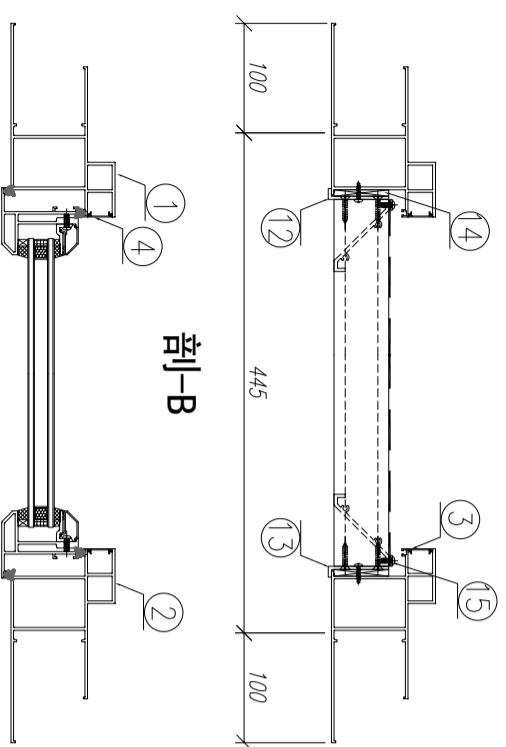
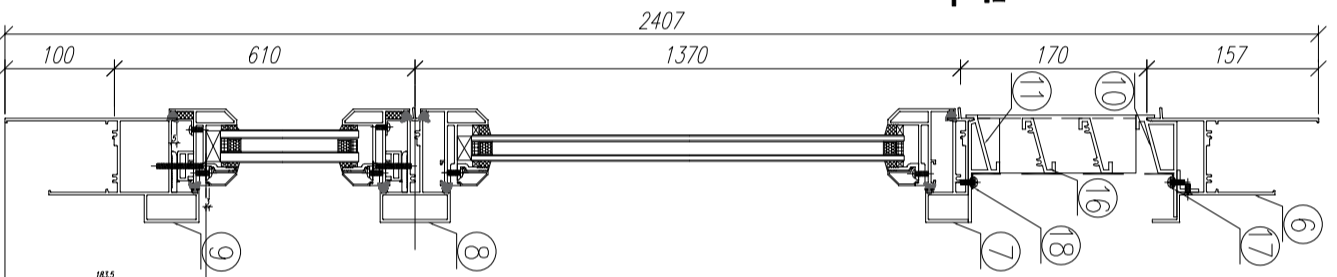
工程名称: 亞皆老街 / 佛沙窗

图名: W3/T2B組裝圖

图号: W3/T2B(19F~21F)



水線碼位置



剖-C

剖-D

| 序號 | 材料編號 | 材料名稱 | 加工圖號 | 長度 L (MM) | 單位 | 幅數 | |
|----------|--------------|-------------|-----------|--------------|----|----|----|
| | | | | | | 單樞 | 小計 |
| 1 | X85759 | 70生窗邊框 | PW01-03 | 2407 | 支 | 1 | 12 |
| 2 | X85759 | 70生窗邊框 | PW01-04 | 2407 | 支 | 1 | 12 |
| 3 | X85764 | 70生窗拍蓋 | 直口開料 | 164.5 | 支 | 2 | 24 |
| 4 | X85764 | 70生窗拍蓋 | 直口開料 | 1305.5 | 支 | 2 | 24 |
| 5 | X85764 | 70生窗拍蓋 | 直口開料 | 500.5 | 支 | 2 | 24 |
| 6 | X85761 | 70生窗頂框 | PW01-19 | 347 | 支 | 1 | 12 |
| 7 | X85775 | 70上生下生中橫 | PW01-33 | 347 | 支 | 1 | 12 |
| 8 | X85775 | 70上生下生中橫 | PW01-34A | 347 | 支 | 1 | 12 |
| 9 | X85762 | 70生窗底框 | PW01-22 | 645 | 支 | 1 | 12 |
| 10 | X85840 | 百頁框頂 | PW01-41 | 347 | 支 | 1 | 12 |
| 11 | X85839 | 百頁框底 | PW01-42 | 347 | 支 | 1 | 12 |
| 12 | 20*56*10*3mm | 百頁玉企鉛折角 | PW01-AL01 | 144 | 支 | 1 | 12 |
| 13 | 20*56*10*3mm | 百頁玉企鉛折角 | PW01-AL02 | 144 | 支 | 1 | 12 |
| 14 | 15*1.6mm巴 | 雀仔網壓巴 | PW01-44 | 171.5 | 支 | 2 | 24 |
| 15 | 50*5mm巴 | 百頁玉墊巴 | PW01-43 | 120 | 支 | 2 | 24 |
| 16 | X85838 | 百葉片 | 直口開料 | 324 | 支 | 2 | 24 |
| 17 | 20*20*3 | 百頁框頂鉛角 | PW01-39 | 329 | 支 | 1 | 12 |
| 18 | 15*1.6mm巴 | 雀仔網壓巴 | PW01-44 | 329 | 支 | 2 | 24 |
| 如下為生玉料 | | | | | | | |
| 301 | X85767 | 70生窗玉企 | PW03-04 | 1360 | 支 | 1 | 12 |
| 302 | X85767 | 70生窗玉企 | PW03-05 | 1360 | 支 | 1 | 12 |
| 303 | X85767 | 70生窗玉頂 | PW03-01 | 345 | 支 | 1 | 12 |
| 304 | X85767 | 70生窗玉底/拉手 | PW03-03 | 345 | 支 | 1 | 12 |
| 401 | X85834 | 70窗玻璃夾角企 | PW02-06 | 1235 | 支 | 2 | 24 |
| 402 | X85834 | 70窗玻璃夾角頂 | PW02-06 | 271 | 支 | 1 | 12 |
| 403 | X85834 | 70窗玻璃夾角底/拉手 | PW03-06 | 271 | 支 | 1 | 12 |
| 501 | X85768 | 70窗玻璃線企 | 斜口開料 | 1255 | 支 | 2 | 24 |
| 502 | X85768 | 70窗玻璃線頂 | 直口開料 | 271 | 支 | 1 | 12 |
| 503 | X85768 | 70窗玻璃線底/拉手 | PW03-07 | 271 | 支 | 1 | 12 |
| 601 | X85824 | 多點鎖拉巴 | PW03-8 | 93 | 支 | 1 | 12 |
| 602 | X85824 | 多點鎖拉巴 | PW03-8 | 75 | 支 | 1 | 12 |
| 如下為生變梗玉料 | | | | | | | |
| 305 | X85767 | 70生窗玉企 | PW01-35 | 555 | 支 | 2 | 24 |
| 306 | X85767 | 70生窗玉企 | PW01-35 | 345 | 支 | 2 | 24 |
| 405 | X85834 | 70窗玻璃夾角企 | PW01-36 | 430 | 支 | 2 | 24 |
| 406 | X85834 | 70窗玻璃夾角頂 | PW01-36 | 271 | 支 | 2 | 24 |
| 505 | X85768 | 70窗玻璃線企 | 斜口開料 | 450 | 支 | 2 | 24 |
| 506 | X85768 | 70窗玻璃線頂 | 直口開料 | 271 | 支 | 2 | 24 |
| 701 | X85785 | 生窗變梗玉扣 (玉) | PW01-40 | 495 | 支 | 2 | 24 |
| 702 | X85785 | 生窗變梗玉扣 (玉) | PW01-40 | 285 | 支 | 2 | 24 |
| 801 | X85786 | 生窗變梗玉扣 (框) | PW01-37 | 495 | 支 | 2 | 24 |
| 802 | X85786 | 生窗變梗玉扣 (框) | PW01-37 | 285 | 支 | 2 | 24 |
| 901 | 15*13*1.6角 | 擋膠角企 | PW01-38 | 535 | 支 | 2 | 24 |
| 902 | 15*13*1.6角 | 擋膠角橫 | PW01-38 | 325 | 支 | 2 | 24 |

數量: 12
材料: 详见本图附表

表面处理: UCT806812XL-3

制图: 郭上覃
日期: 2020.08.05
审核: WSH

Rev: 审核:

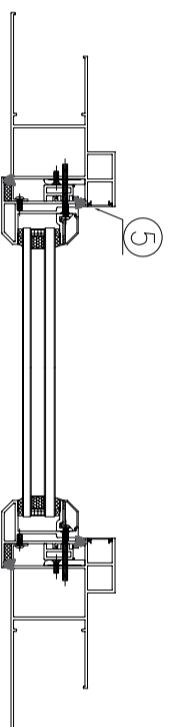
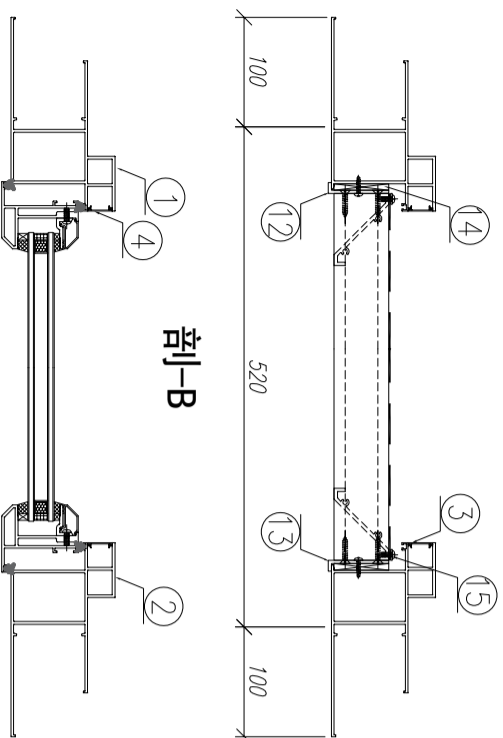
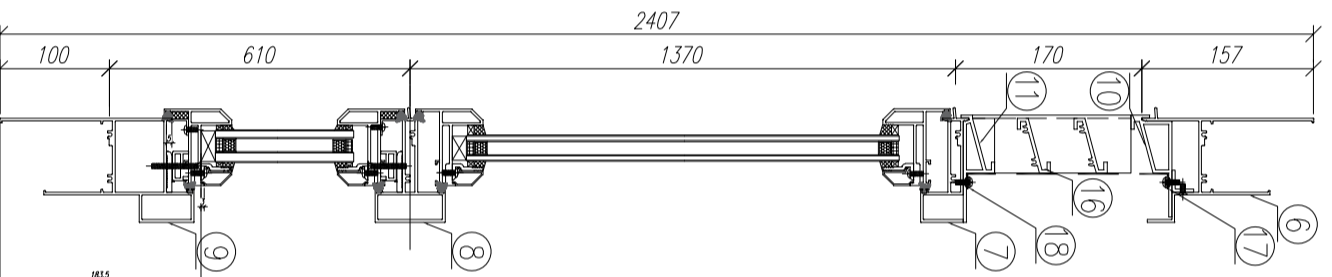
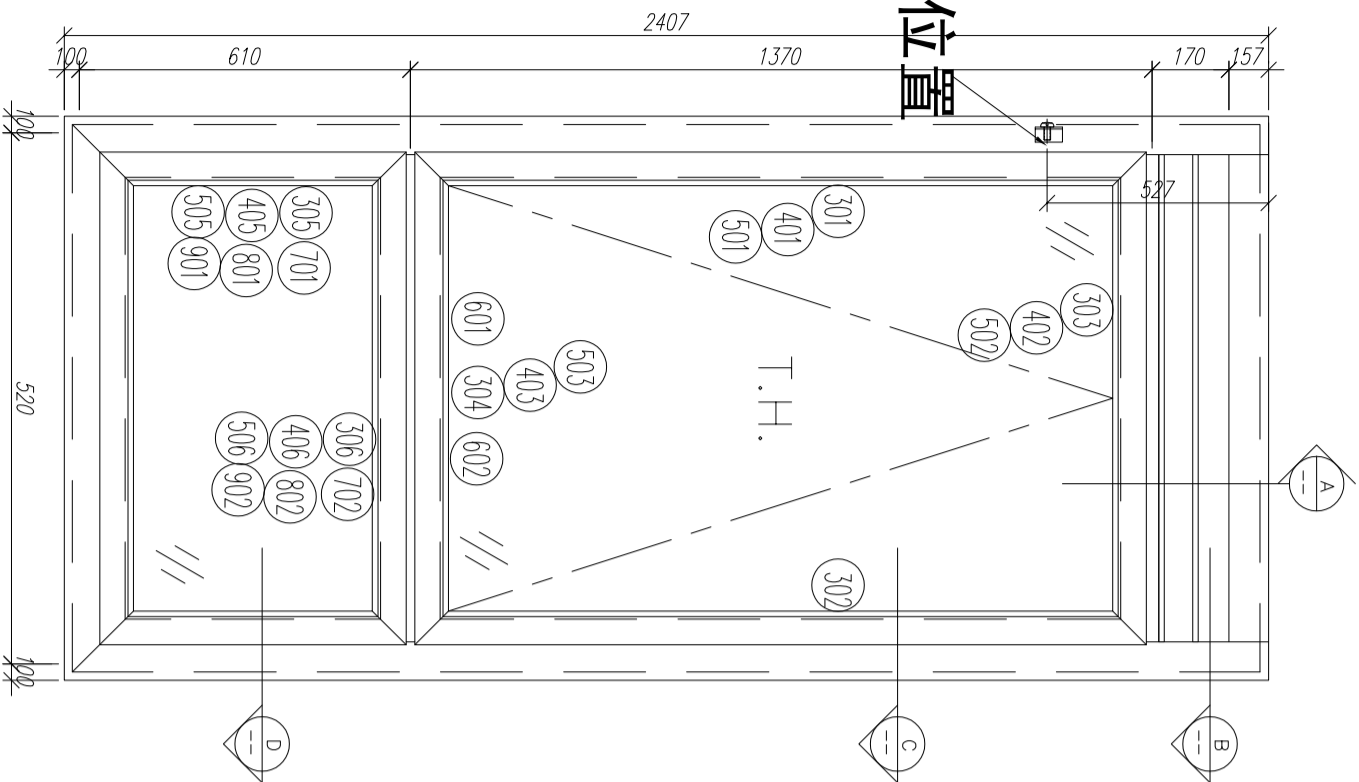
美特铝质有限公司
MIDI Aluminium Fabricator Ltd.

工程名称: 亞皆老街 / 佛沙窗

图名: W4/T2A組裝圖

图号: W4/T2A(8F~21F)

水線碼位置



剖-B

剖-D

| 序號 | 材料編號 | 材料名稱 | 加工圖號 | 長度 L(MM) | 單位 | 幅數 | 12 小計 |
|----------|--------------|-------------|-----------|-------------|----|----|----------|
| 1 | X85759 | 70生窗邊框 | PW01-03 | 2407 | 支 | 1 | 12 |
| 2 | X85759 | 70生窗邊框 | PW01-04 | 2407 | 支 | 1 | 12 |
| 3 | X85764 | 70生窗拍蓋 | 直口開料 | 164.5 | 支 | 2 | 24 |
| 4 | X85764 | 70生窗拍蓋 | 直口開料 | 1305.5 | 支 | 2 | 24 |
| 5 | X85764 | 70生窗拍蓋 | 直口開料 | 500.5 | 支 | 2 | 24 |
| 6 | X85761 | 70生窗頂框 | PW01-19 | 422 | 支 | 1 | 12 |
| 7 | X85775 | 70上生下生中橫 | PW01-33 | 422 | 支 | 1 | 12 |
| 8 | X85775 | 70上生下生中橫 | PW01-34A | 422 | 支 | 1 | 12 |
| 9 | X85762 | 70生窗底框 | PW01-22 | 720 | 支 | 1 | 12 |
| 10 | X85840 | 百頁框頂 | PW01-41 | 422 | 支 | 1 | 12 |
| 11 | X85839 | 百頁框底 | PW01-42 | 422 | 支 | 1 | 12 |
| 12 | 20*56*10*3mm | 百頁玉企鉸折角 | PW01-AL01 | 144 | 支 | 1 | 12 |
| 13 | 20*56*10*3mm | 百頁玉企鉸折角 | PW01-AL02 | 144 | 支 | 1 | 12 |
| 14 | 15*1.6mm巴 | 雀仔網壓巴 | PW01-44 | 171.5 | 支 | 2 | 24 |
| 15 | 50*5mm巴 | 百頁玉墊巴 | PW01-43 | 120 | 支 | 2 | 24 |
| 16 | X85838 | 百葉片 | 直口開料 | 399 | 支 | 2 | 24 |
| 17 | 20*20*3 | 百頁框頂鉸角 | PW01-39 | 404 | 支 | 1 | 12 |
| 18 | 15*1.6mm巴 | 雀仔網壓巴 | PW01-44 | 404 | 支 | 2 | 24 |
| 如下為生玉料 | | | | | | | |
| 301 | X85767 | 70生窗玉企 | PW03-04 | 1360 | 支 | 1 | 12 |
| 302 | X85767 | 70生窗玉企 | PW03-05 | 1360 | 支 | 1 | 12 |
| 303 | X85767 | 70生窗玉頂 | PW03-01 | 420 | 支 | 1 | 12 |
| 304 | X85767 | 70生窗玉底/拉手 | PW03-03 | 420 | 支 | 1 | 12 |
| 401 | X85834 | 70窗玻璃夾角企 | PW02-06 | 1235 | 支 | 2 | 24 |
| 402 | X85834 | 70窗玻璃夾角頂 | PW02-06 | 346 | 支 | 1 | 12 |
| 403 | X85834 | 70窗玻璃夾角底/拉手 | PW03-06 | 346 | 支 | 1 | 12 |
| 501 | X85768 | 70窗玻璃線企 | 斜口開料 | 1255 | 支 | 2 | 24 |
| 502 | X85768 | 70窗玻璃線頂 | 直口開料 | 346 | 支 | 1 | 12 |
| 503 | X85768 | 70窗玻璃線底/拉手 | PW03-07 | 346 | 支 | 1 | 12 |
| 601 | X85824 | 多點鎖拉巴 | PW03-8 | 130 | 支 | 1 | 12 |
| 602 | X85824 | 多點鎖拉巴 | PW03-8 | 113 | 支 | 1 | 12 |
| 如下為生變梗玉料 | | | | | | | |
| 305 | X85767 | 70生窗玉企 | PW01-35 | 555 | 支 | 2 | 24 |
| 306 | X85767 | 70生窗玉企 | PW01-35 | 420 | 支 | 2 | 24 |
| 405 | X85834 | 70窗玻璃夾角企 | PW01-36 | 430 | 支 | 2 | 24 |
| 406 | X85834 | 70窗玻璃夾角頂 | PW01-36 | 346 | 支 | 2 | 24 |
| 505 | X85768 | 70窗玻璃線企 | 斜口開料 | 450 | 支 | 2 | 24 |
| 506 | X85768 | 70窗玻璃線頂 | 直口開料 | 346 | 支 | 2 | 24 |
| 701 | X85785 | 生窗變梗玉扣(玉) | PW01-40 | 495 | 支 | 2 | 24 |
| 702 | X85785 | 生窗變梗玉扣(玉) | PW01-40 | 360 | 支 | 2 | 24 |
| 801 | X85786 | 生窗變梗玉扣(框) | PW01-37 | 495 | 支 | 2 | 24 |
| 802 | X85786 | 生窗變梗玉扣(框) | PW01-37 | 360 | 支 | 2 | 24 |
| 901 | 15*13*1.6角 | 擋膠角企 | PW01-38 | 535 | 支 | 2 | 24 |
| 902 | 15*13*1.6角 | 擋膠角橫 | PW01-38 | 400 | 支 | 2 | 24 |

數量: 12

材料: 详见本图附表

表面處理: UCT806812XL-3

制圖: 郭上軍

日期: 2020.08.05

校核: WSH

審核:

Rev:

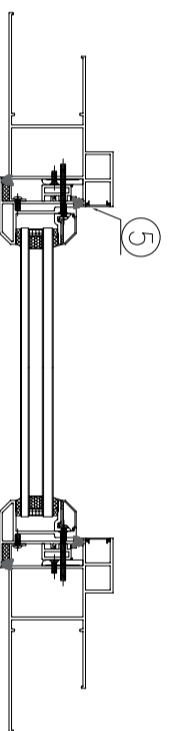
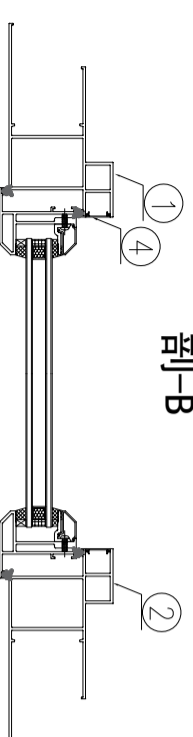
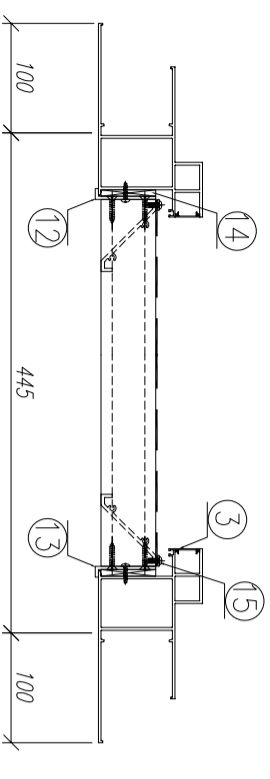
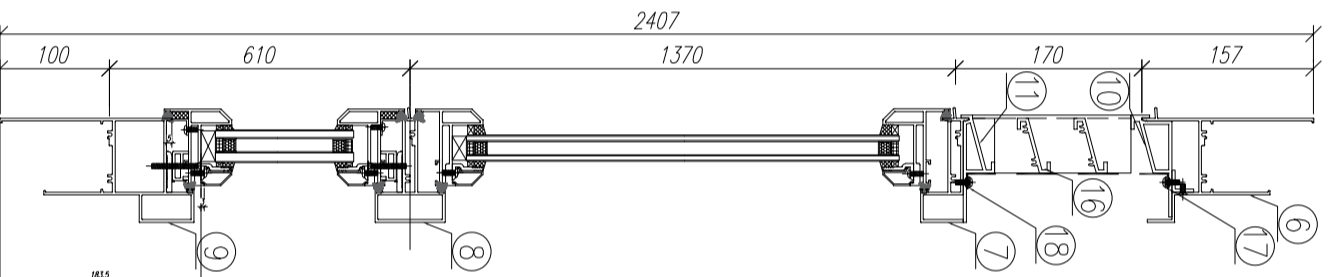
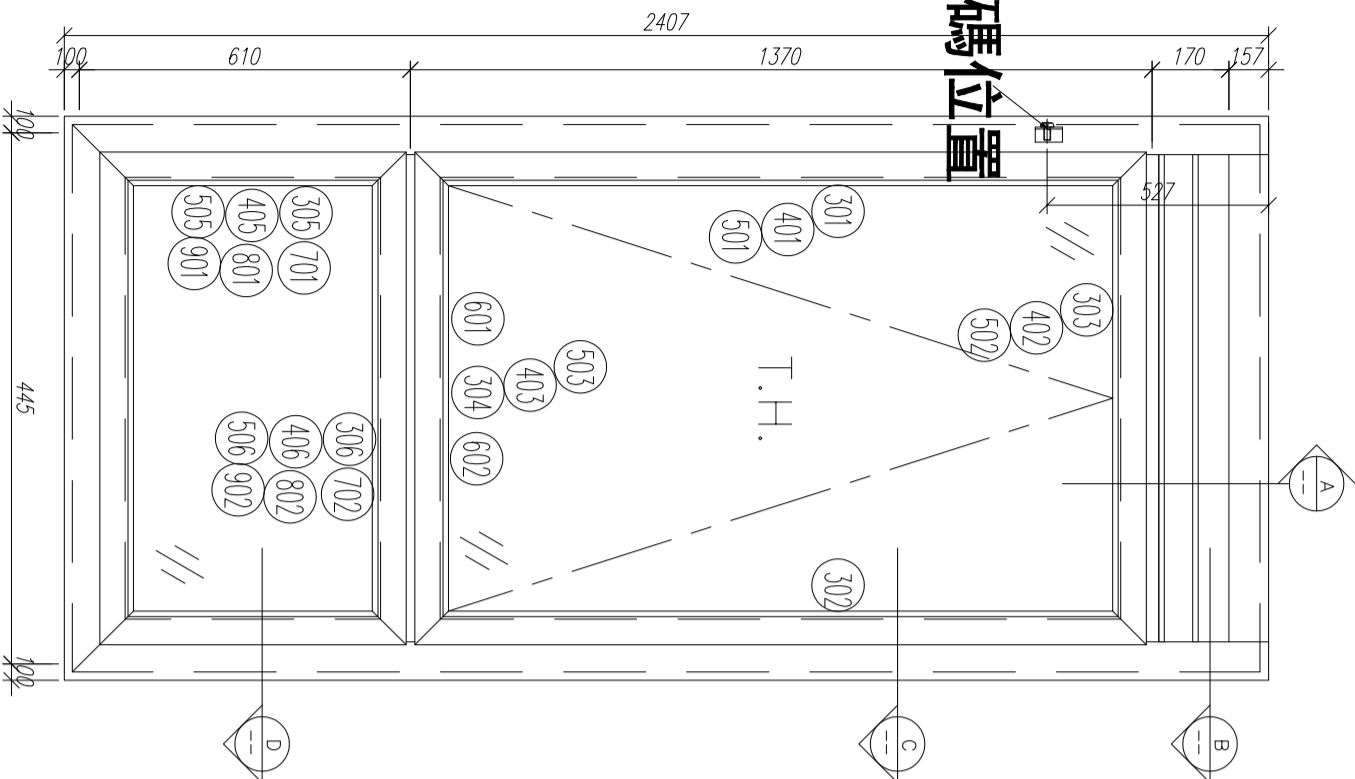


亞皆老街 / 佛沙窗

圖名: W5/T2A組裝圖

圖號: W5/T2A(8F*21F)

水線碼位置



| 序號 | 材料編號 | 材料名稱 | 加工圖號 | 長度 L (MM) | 單位 | 幅數 | |
|----|--------------|----------|-----------|--------------|----|----|----|
| | | | | | | 單樞 | 小計 |
| 1 | X85759 | 70生窗邊框 | PW01-03 | 2407 | 支 | 1 | 12 |
| 2 | X85759 | 70生窗邊框 | PW01-04 | 2407 | 支 | 1 | 12 |
| 3 | X85764 | 70生窗拍蓋 | 直口開料 | 164.5 | 支 | 2 | 24 |
| 4 | X85764 | 70生窗拍蓋 | 直口開料 | 1305.5 | 支 | 2 | 24 |
| 5 | X85764 | 70生窗拍蓋 | 直口開料 | 500.5 | 支 | 2 | 24 |
| 6 | X85761 | 70生窗頂框 | PW01-19 | 347 | 支 | 1 | 12 |
| 7 | X85775 | 70上生下生中橫 | PW01-33 | 347 | 支 | 1 | 12 |
| 8 | X85775 | 70上生下生中橫 | PW01-34A | 347 | 支 | 1 | 12 |
| 9 | X85762 | 70生窗底框 | PW01-22 | 645 | 支 | 1 | 12 |
| 10 | X85840 | 百頁框頂 | PW01-41 | 347 | 支 | 1 | 12 |
| 11 | X85839 | 百頁框底 | PW01-42 | 347 | 支 | 1 | 12 |
| 12 | 20*56*10*3mm | 百頁玉企鋁折角 | PW01-AL01 | 144 | 支 | 1 | 12 |
| 13 | 20*56*10*3mm | 百頁玉企鋁折角 | PW01-AL02 | 144 | 支 | 1 | 12 |
| 14 | 15*1.6mm巴 | 雀仔網壓巴 | PW01-44 | 171.5 | 支 | 2 | 24 |
| 15 | 50*5mm巴 | 百頁玉墊巴 | PW01-43 | 120 | 支 | 2 | 24 |
| 16 | X85838 | 百葉片 | 直口開料 | 324 | 支 | 2 | 24 |
| 17 | 20*20*3 | 百頁框頂鋁角 | PW01-39 | 329 | 支 | 1 | 12 |
| 18 | 15*1.6mm巴 | 雀仔網壓巴 | PW01-44 | 329 | 支 | 2 | 24 |

如下為生玉料

| | | | | | | | |
|-----|--------|-------------|---------|------|---|---|----|
| 301 | X85767 | 70生窗玉企 | PW03-04 | 1360 | 支 | 1 | 12 |
| 302 | X85767 | 70生窗玉企 | PW03-05 | 1360 | 支 | 1 | 12 |
| 303 | X85767 | 70生窗玉頂 | PW03-01 | 345 | 支 | 1 | 12 |
| 304 | X85767 | 70生窗玉底/拉手 | PW03-03 | 345 | 支 | 1 | 12 |
| 401 | X85834 | 70窗玻璃夾角企 | PW02-06 | 1235 | 支 | 2 | 24 |
| 402 | X85834 | 70窗玻璃夾角頂 | PW02-06 | 271 | 支 | 1 | 12 |
| 403 | X85834 | 70窗玻璃夾角底/拉手 | PW03-06 | 271 | 支 | 1 | 12 |
| 501 | X85768 | 70窗玻璃線企 | 斜口開料 | 1255 | 支 | 2 | 24 |
| 502 | X85768 | 70窗玻璃線頂 | 直口開料 | 271 | 支 | 1 | 12 |
| 503 | X85768 | 70窗玻璃線底/拉手 | PW03-07 | 271 | 支 | 1 | 12 |
| 601 | X85824 | 多點鎖拉巴 | PW03-8 | 93 | 支 | 1 | 12 |
| 602 | X85824 | 多點鎖拉巴 | PW03-8 | 75 | 支 | 1 | 12 |

如下為生變梗玉料

| | | | | | | | |
|-----|------------|------------|---------|-----|---|---|----|
| 305 | X85767 | 70生窗玉企 | PW01-35 | 555 | 支 | 2 | 24 |
| 306 | X85767 | 70生窗玉企 | PW01-35 | 345 | 支 | 2 | 24 |
| 405 | X85834 | 70窗玻璃夾角企 | PW01-36 | 430 | 支 | 2 | 24 |
| 406 | X85834 | 70窗玻璃夾角頂 | PW01-36 | 271 | 支 | 2 | 24 |
| 505 | X85768 | 70窗玻璃線企 | 斜口開料 | 450 | 支 | 2 | 24 |
| 506 | X85768 | 70窗玻璃線頂 | 直口開料 | 271 | 支 | 2 | 24 |
| 701 | X85785 | 生窗變梗玉扣 (玉) | PW01-40 | 495 | 支 | 2 | 24 |
| 702 | X85785 | 生窗變梗玉扣 (玉) | PW01-40 | 285 | 支 | 2 | 24 |
| 801 | X85786 | 生窗變梗玉扣 (框) | PW01-37 | 495 | 支 | 2 | 24 |
| 802 | X85786 | 生窗變梗玉扣 (框) | PW01-37 | 285 | 支 | 2 | 24 |
| 901 | 15*13*1.6角 | 擋膠角企 | PW01-38 | 535 | 支 | 2 | 24 |
| 902 | 15*13*1.6角 | 擋膠角橫 | PW01-38 | 325 | 支 | 2 | 24 |

數量: 12

材料: 详见本圖附表

表面處理: UCT806812XL-3

制圖: 郭上軍

日期: 2020.08.05

校核: WSH

審核:

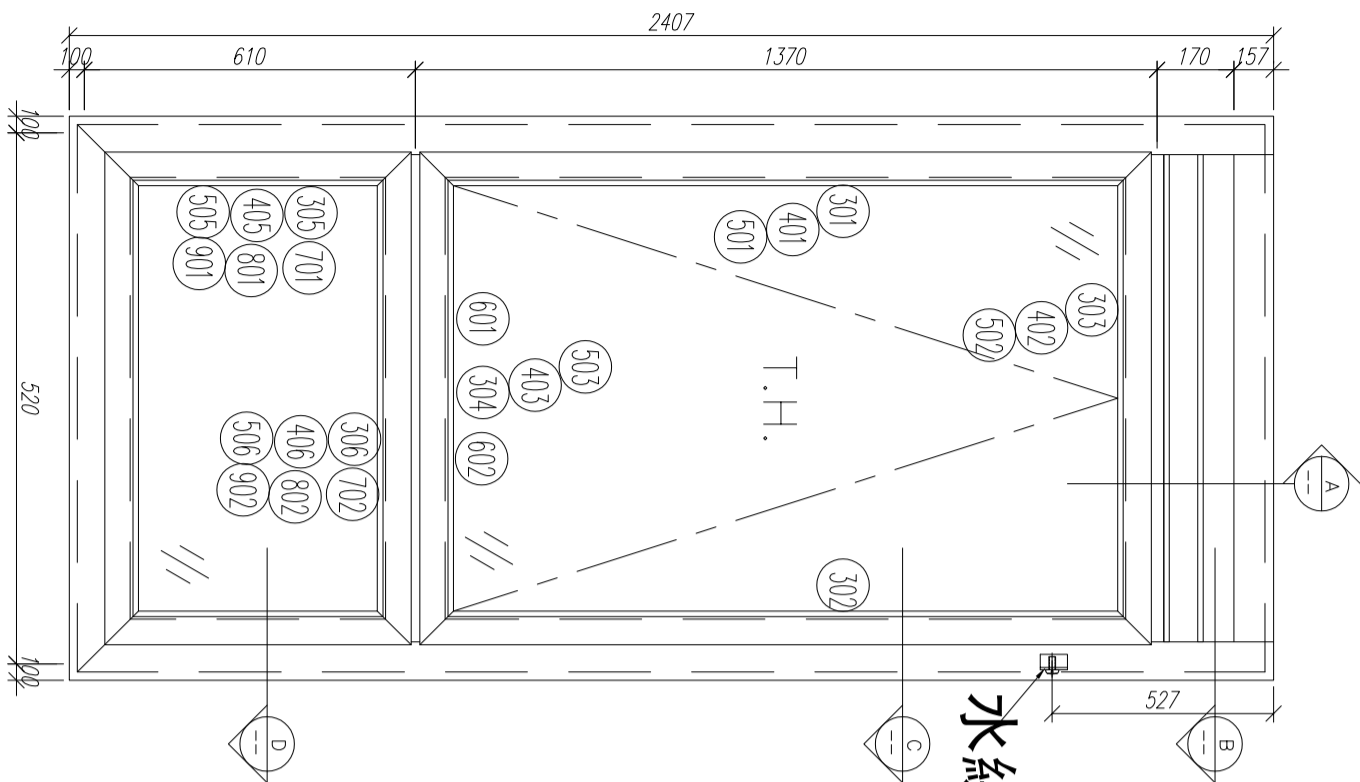
Rev:

美特鋁質有限公司
MIDI Aluminium Fabricator Ltd.

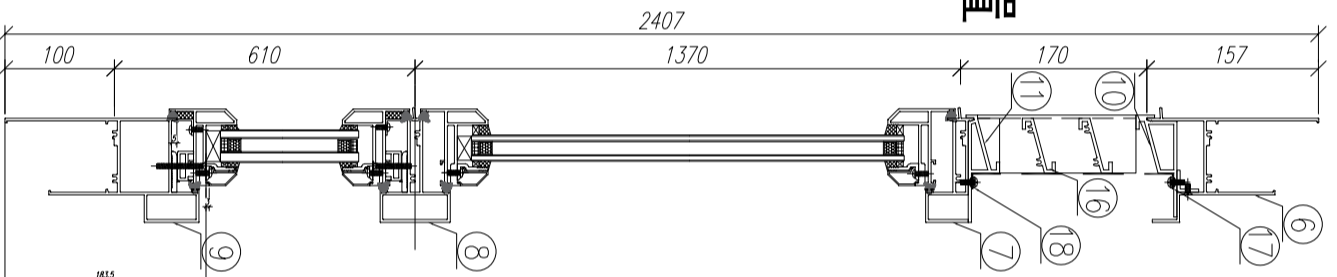
工程名稱: 亞皆老街 / 佛沙窗

圖名: W4/T2B組裝圖

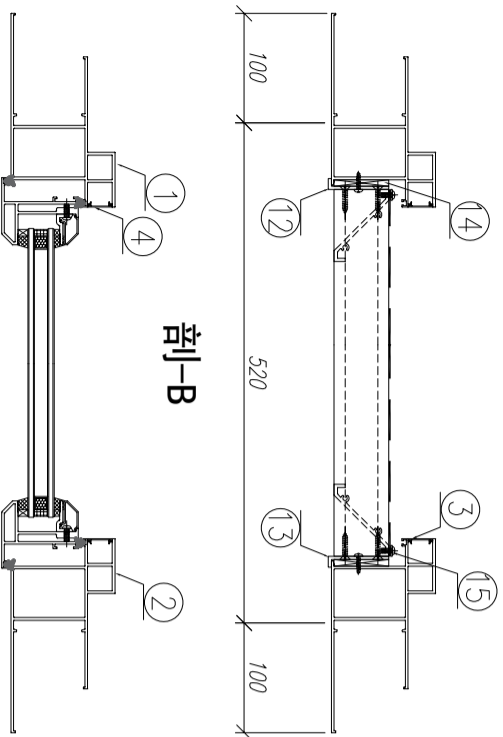
圖號: W4/T2B(8F~21F)



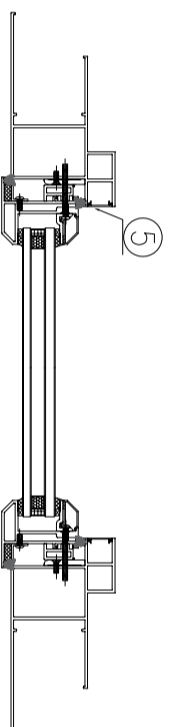
水線碼位置



剖-A



剖-B



剖-C

剖-D

| 序號 | 材料編號 | 材料名稱 | 加工圖號 | 長度 L(MM) | 單位 | 幅數 | 12 小計 |
|----|--------------|----------|-----------|-------------|----|----|----------|
| 1 | X85759 | 70生窗邊框 | PW01-03 | 2407 | 支 | 1 | 12 |
| 2 | X85759 | 70生窗邊框 | PW01-04 | 2407 | 支 | 1 | 12 |
| 3 | X85764 | 70生窗拍蓋 | 直口開料 | 164.5 | 支 | 2 | 24 |
| 4 | X85764 | 70生窗拍蓋 | 直口開料 | 1305.5 | 支 | 2 | 24 |
| 5 | X85764 | 70生窗拍蓋 | 直口開料 | 500.5 | 支 | 2 | 24 |
| 6 | X85761 | 70生窗頂框 | PW01-19 | 422 | 支 | 1 | 12 |
| 7 | X85775 | 70上生下生中橫 | PW01-33 | 422 | 支 | 1 | 12 |
| 8 | X85775 | 70上生下生中橫 | PW01-34A | 422 | 支 | 1 | 12 |
| 9 | X85762 | 70生窗底框 | PW01-22 | 720 | 支 | 1 | 12 |
| 10 | X85840 | 百頁框頂 | PW01-41 | 422 | 支 | 1 | 12 |
| 11 | X85839 | 百頁框底 | PW01-42 | 422 | 支 | 1 | 12 |
| 12 | 20*56*10*3mm | 百頁玉企鋁折角 | PW01-AL01 | 144 | 支 | 1 | 12 |
| 13 | 20*56*10*3mm | 百頁玉企鋁折角 | PW01-AL02 | 144 | 支 | 1 | 12 |
| 14 | 15*1.6mm巴 | 雀仔網壓巴 | PW01-44 | 171.5 | 支 | 2 | 24 |
| 15 | 50*5mm巴 | 百頁玉墊巴 | PW01-43 | 120 | 支 | 2 | 24 |
| 16 | X85838 | 百葉片 | 直口開料 | 399 | 支 | 2 | 24 |
| 17 | 20*20*3 | 百頁框頂鋁角 | PW01-39 | 404 | 支 | 1 | 12 |
| 18 | 15*1.6mm巴 | 雀仔網壓巴 | PW01-44 | 404 | 支 | 2 | 24 |

如下為生玉料

| | | | | | | | |
|-----|--------|-------------|---------|------|---|---|----|
| 301 | X85767 | 70生窗玉企 | PW03-04 | 1360 | 支 | 1 | 12 |
| 302 | X85767 | 70生窗玉企 | PW03-05 | 1360 | 支 | 1 | 12 |
| 303 | X85767 | 70生窗玉頂 | PW03-01 | 420 | 支 | 1 | 12 |
| 304 | X85767 | 70生窗玉底/拉手 | PW03-03 | 420 | 支 | 1 | 12 |
| 401 | X85834 | 70窗玻璃夾角企 | PW02-06 | 1235 | 支 | 2 | 24 |
| 402 | X85834 | 70窗玻璃夾角頂 | PW02-06 | 346 | 支 | 1 | 12 |
| 403 | X85834 | 70窗玻璃夾角底/拉手 | PW03-06 | 346 | 支 | 1 | 12 |
| 501 | X85768 | 70窗玻璃線企 | 斜口開料 | 1255 | 支 | 2 | 24 |
| 502 | X85768 | 70窗玻璃線頂 | 直口開料 | 346 | 支 | 1 | 12 |
| 503 | X85768 | 70窗玻璃線底/拉手 | PW03-07 | 346 | 支 | 1 | 12 |
| 601 | X85824 | 多點鎖拉巴 | PW03-8 | 130 | 支 | 1 | 12 |
| 602 | X85824 | 多點鎖拉巴 | PW03-8 | 113 | 支 | 1 | 12 |

如下為生變梗玉料

| | | | | | | | |
|-----|------------|-----------|---------|-----|---|---|----|
| 305 | X85767 | 70生窗玉企 | PW01-35 | 555 | 支 | 2 | 24 |
| 306 | X85767 | 70生窗玉企 | PW01-35 | 420 | 支 | 2 | 24 |
| 405 | X85834 | 70窗玻璃夾角企 | PW01-36 | 430 | 支 | 2 | 24 |
| 406 | X85834 | 70窗玻璃夾角頂 | PW01-36 | 346 | 支 | 2 | 24 |
| 505 | X85768 | 70窗玻璃線企 | 斜口開料 | 450 | 支 | 2 | 24 |
| 506 | X85768 | 70窗玻璃線頂 | 直口開料 | 346 | 支 | 2 | 24 |
| 701 | X85785 | 生窗變梗玉扣(玉) | PW01-40 | 495 | 支 | 2 | 24 |
| 702 | X85785 | 生窗變梗玉扣(玉) | PW01-40 | 360 | 支 | 2 | 24 |
| 801 | X85786 | 生窗變梗玉扣(框) | PW01-37 | 495 | 支 | 2 | 24 |
| 802 | X85786 | 生窗變梗玉扣(框) | PW01-37 | 360 | 支 | 2 | 24 |
| 901 | 15*13*1.6角 | 擋膠角企 | PW01-38 | 535 | 支 | 2 | 24 |
| 902 | 15*13*1.6角 | 擋膠角橫 | PW01-38 | 400 | 支 | 2 | 24 |

數量: 12

材料: 详见本图附表

表面处理: UCT806812XL-3

制图: 郭上覃

日期: 2020.08.05

审核: WSH

Rev:

Rev:

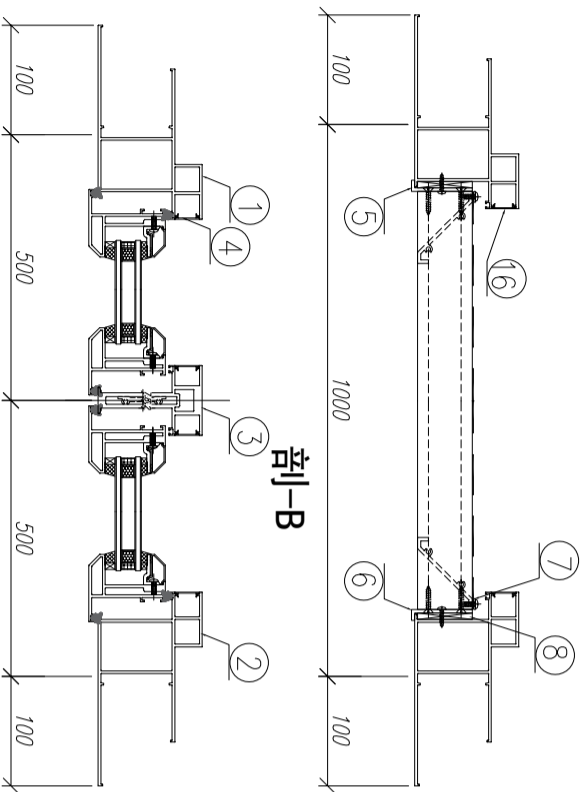
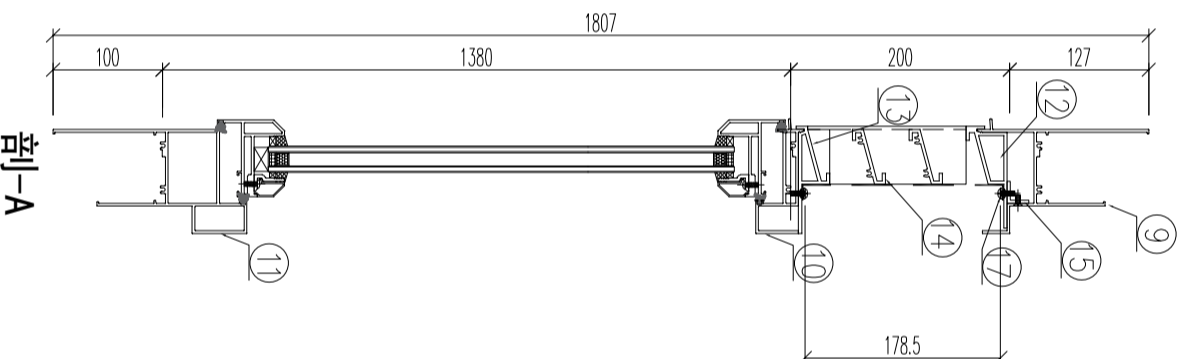
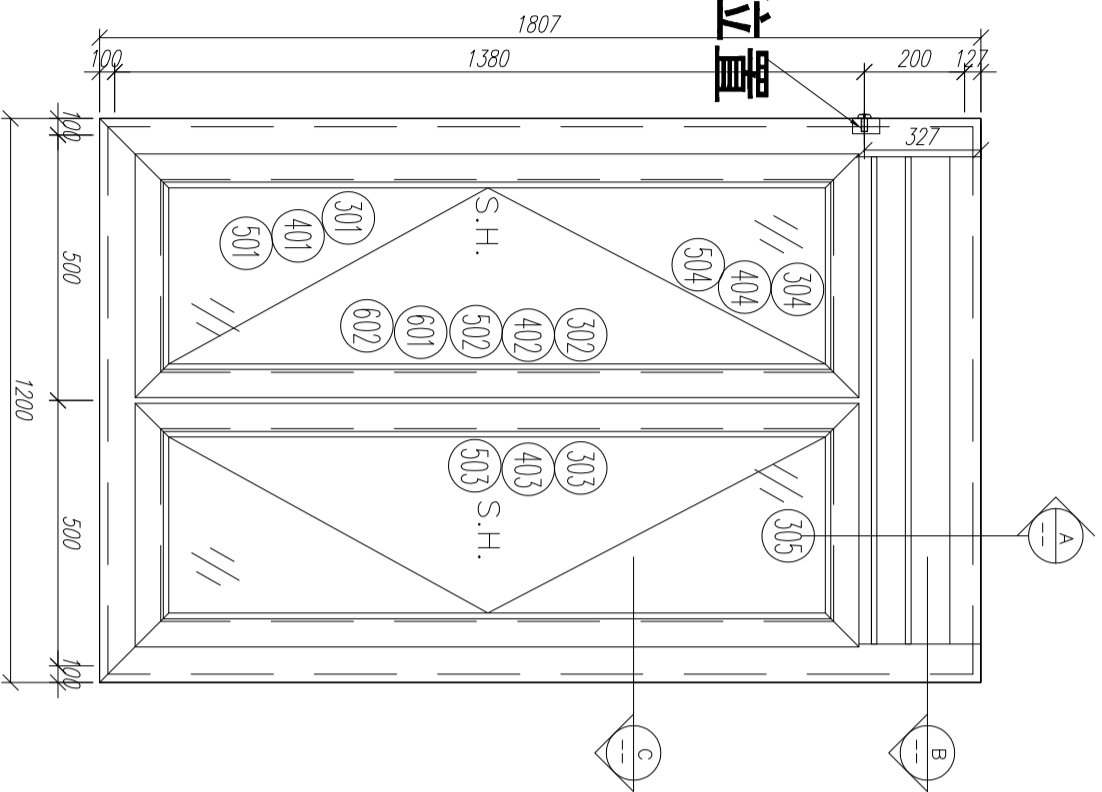


亞皆老街 / 佛沙窗

图名: W5/T2B組裝圖

图号: W5/T2B(6F*21F)

水線碼位置



| 序號 | 材料編號 | 材料名稱 | 加工圖號 | 長度 L (MM) | 單位 | 幅數 | 12 小計 |
|----|--------------|----------|-----------|--------------|----|----|----------|
| 1 | X85759 | 70生窗邊框 | PW01-03A | 1807 | 支 | 1 | 12 |
| 2 | X85759 | 70生窗邊框 | PW01-04A | 1807 | 支 | 1 | 12 |
| 3 | X85773 | 70生窗中企框 | PW01-32A | 1321 | 支 | 1 | 12 |
| 4 | X85764 | 70生窗拍蓋 | 直口開料 | 1271 | 支 | 4 | 48 |
| 5 | 20*56*10*3mm | 百頁玉企鋁折角 | PW01-AL01 | 144 | 支 | 1 | 12 |
| 6 | 20*56*10*3mm | 百頁玉企鋁折角 | PW01-AL02 | 144 | 支 | 1 | 12 |
| 7 | 15*1.6mm巴 | 雀仔網壓巴 | PW01-44 | 171.5 | 支 | 2 | 24 |
| 8 | 50*5mm巴 | 百頁玉墊巴 | PW01-43 | 120 | 支 | 2 | 24 |
| 9 | X85761 | 70生窗頂框 | PW01-19 | 902 | 支 | 1 | 12 |
| 10 | X85775 | 70上生下生中橫 | PW01-34B | 902 | 支 | 1 | 12 |
| 11 | X85762 | 70生窗底框 | PW01-31A | 1200 | 支 | 1 | 12 |
| 12 | X85840 | 百頁框頂 | PW01-41 | 902 | 支 | 1 | 12 |
| 13 | X85839 | 百頁框底 | PW01-42 | 902 | 支 | 1 | 12 |
| 14 | X85838 | 百葉片 | 直口開料 | 879 | 支 | 2 | 24 |
| 15 | 20*20*3 | 百頁框頂鋁角 | PW01-39 | 884 | 支 | 1 | 12 |
| 16 | X85764 | 70生窗拍蓋 | 直口開料 | 165 | 支 | 2 | 24 |
| 17 | 15*1.6mm巴 | 雀仔網壓巴 | PW01-44 | 876 | 支 | 2 | 24 |

如下為生玉/梗玉料

| | | | | | | | |
|-----|--------|-------------|---------|------|---|---|----|
| 301 | X85767 | 70生窗玉企 | PW04-01 | 1325 | 支 | 2 | 24 |
| 302 | X85767 | 70生窗玉企/拉手 | PW04-02 | 1325 | 支 | 1 | 12 |
| 303 | X85767 | 70生窗玉企/拉手 | PW04-03 | 1325 | 支 | 1 | 12 |
| 304 | X85767 | 70生窗玉橫頂/底 | PW04-04 | 445 | 支 | 2 | 24 |
| 305 | X85767 | 70生窗玉橫頂/底 | PW04-05 | 445 | 支 | 2 | 24 |
| 401 | X85834 | 70窗玻璃夾角企 | PW02-06 | 1251 | 支 | 2 | 24 |
| 402 | X85834 | 70窗玻璃夾角企/拉手 | PW04-06 | 1251 | 支 | 1 | 12 |
| 403 | X85834 | 70窗玻璃夾角企/拉手 | PW04-07 | 1251 | 支 | 1 | 12 |
| 404 | X85834 | 70窗玻璃夾角橫 | PW02-06 | 320 | 支 | 4 | 48 |
| 501 | X85768 | 70窗玻璃線企 | 直口開料 | 1251 | 支 | 2 | 24 |
| 502 | X85768 | 70窗玻璃線企/拉手 | PW04-08 | 1251 | 支 | 1 | 12 |
| 503 | X85768 | 70窗玻璃線企/拉手 | PW04-09 | 1251 | 支 | 1 | 12 |
| 504 | X85768 | 70窗玻璃線橫 | 斜口開料 | 340 | 支 | 4 | 48 |
| 601 | X85824 | 多點鎖拉巴 | PW04-10 | 100 | 支 | 2 | 24 |
| 602 | X85824 | 多點鎖拉巴 | PW04-10 | 988 | 支 | 2 | 24 |

数量: 12

材料: 详见本图附表

表面处理: UCT806812XL-3

制图: 郭上军

日期: 2020.08.05

审核: WSH

Rev: A

Rev: A



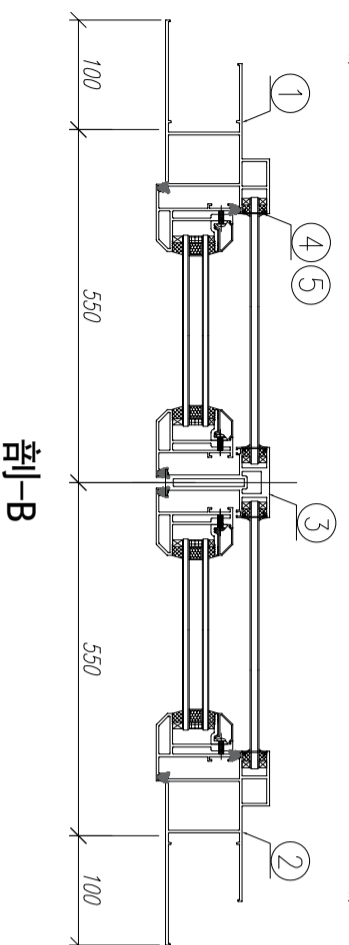
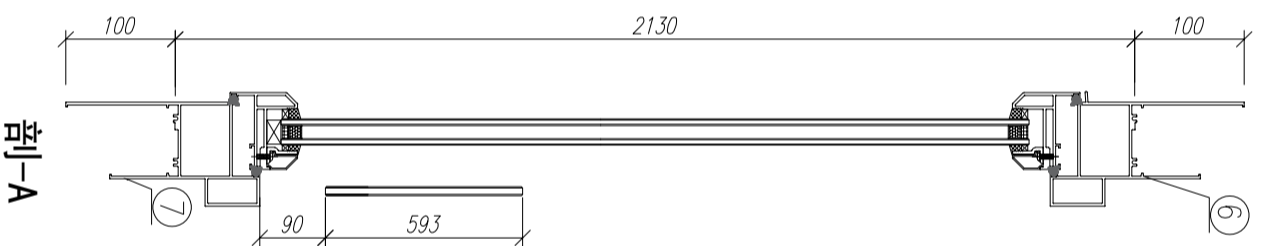
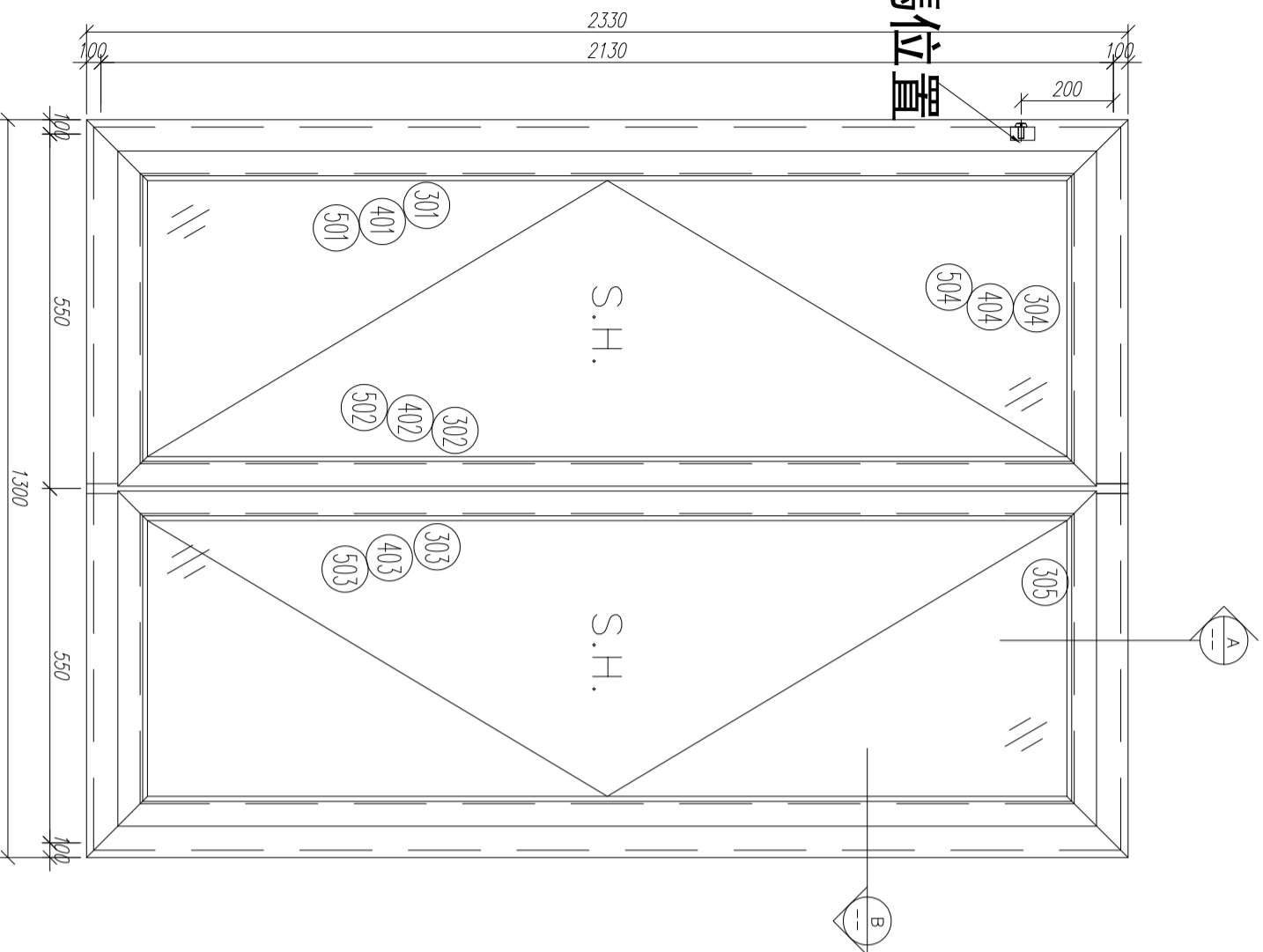
美特铝质有限公司
MIDI Aluminium Fabricator Ltd.

工程名称: 亞皆老街 / 佛沙窗

图名: W6/T2C組裝圖

图号: W6/T2C(8F~21F)

水線碼位置



剖-A

如下為生玉/梗玉料

| 字號 | 材料編號 | 材料名稱 | 加工圖號 | 長度 L (MM) | 單位 | 幅數 | 小計 |
|-----------|--------|-------------|---------|--------------|----|----|----|
| 1 | X85759 | 70生窗邊框 | PW01-01 | 2330 | 支 | 1 | 12 |
| 2 | X85759 | 70生窗邊框 | PW01-02 | 2330 | 支 | 1 | 12 |
| 3 | X85773 | 70生窗中企框 | PW01-32 | 2026 | 支 | 1 | 12 |
| 4 | X85764 | 70生窗拍蓋 | 直口開料 | 89.5 | 支 | 4 | 48 |
| 5 | X85764 | 70生窗拍蓋 | 直口開料 | 1292.5 | 支 | 4 | 48 |
| 6 | X85761 | 70生窗頂框 | PW01-30 | 1300 | 支 | 1 | 12 |
| 7 | X85762 | 70生窗底框 | PW01-31 | 1300 | 支 | 1 | 12 |
| 如下為生玉/梗玉料 | | | | | | | |
| 301 | X85767 | 70生窗玉企 | PW02-01 | 2030 | 支 | 2 | 24 |
| 302 | X85767 | 70生窗玉企/拉手 | PW02-02 | 2030 | 支 | 1 | 12 |
| 303 | X85767 | 70生窗玉企/拉手 | PW02-03 | 2030 | 支 | 1 | 12 |
| 304 | X85767 | 70生窗玉橫頂/底 | PW02-04 | 495 | 支 | 2 | 24 |
| 305 | X85767 | 70生窗玉橫頂/底 | PW02-05 | 495 | 支 | 2 | 24 |
| 401 | X85834 | 70窗玻璃夾角企 | PW02-06 | 1956 | 支 | 2 | 24 |
| 402 | X85834 | 70窗玻璃夾角企/拉手 | PW02-07 | 1956 | 支 | 1 | 12 |
| 403 | X85834 | 70窗玻璃夾角企/拉手 | PW02-08 | 1956 | 支 | 1 | 12 |
| 404 | X85834 | 70窗玻璃夾角橫 | PW02-06 | 370 | 支 | 4 | 48 |
| 501 | X85768 | 70窗玻璃線企 | 直口開料 | 1956 | 支 | 2 | 24 |
| 502 | X85768 | 70窗玻璃線企/拉手 | PW02-09 | 1956 | 支 | 1 | 12 |
| 503 | X85768 | 70窗玻璃線企/拉手 | PW02-10 | 1956 | 支 | 1 | 12 |
| 504 | X85768 | 70窗玻璃線橫 | 斜口開料 | 390 | 支 | 4 | 48 |
| 601 | X85824 | 多點鎖拉巴 | PW02-11 | 849 | 支 | 2 | 24 |
| 602 | X85824 | 多點鎖拉巴 | PW02-11 | 943 | 支 | 2 | 24 |

数量: 12

材料: 详见本图附表

表面处理: UCT806812XL-3

制图: 郭上军

日期: 2020.08.05

审核: WSH

审核:

Rev:

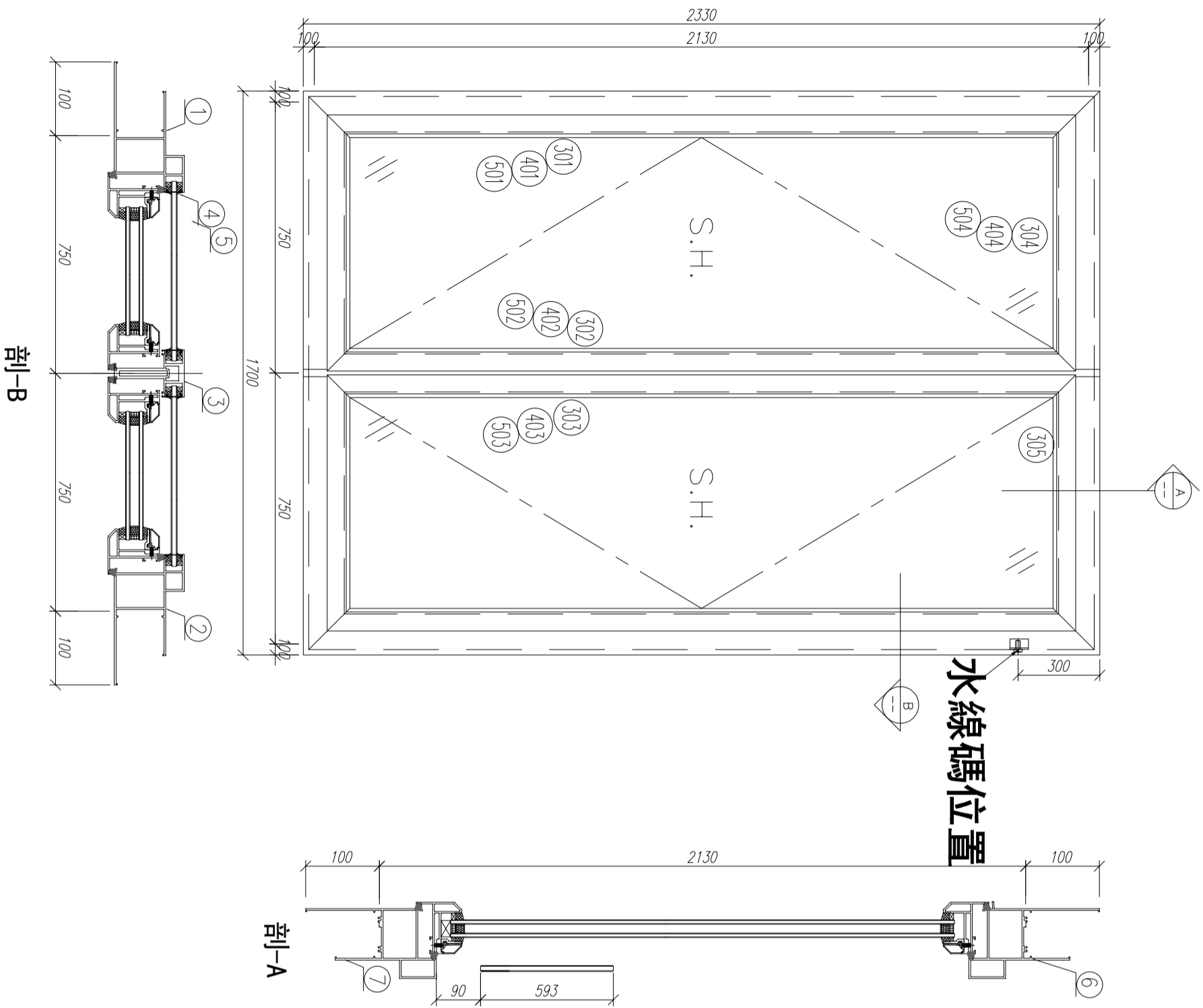


MIDI Aluminium Fabricator Ltd.

工程名称: 亞皆老街 / 佛沙窗

图名: W5/T2C組裝圖

图号: W5/T2C(8F~21F)



| 字號 | 材料編號 | 材料名稱 | 加工圖號 | 長度 L (MM) | 單位 | 幅數 | |
|----|--------|---------|---------|--------------|----|----|----|
| | | | | | | 單樞 | 小計 |
| 1 | X85759 | 70生窗邊框 | PW01-01 | 2330 | 支 | 1 | 12 |
| 2 | X85759 | 70生窗邊框 | PW01-02 | 2330 | 支 | 1 | 12 |
| 3 | X85773 | 70生窗中企框 | PW01-32 | 2026 | 支 | 1 | 12 |
| 4 | X85764 | 70生窗拍蓋 | 直口開料 | 89.5 | 支 | 4 | 48 |
| 5 | X85764 | 70生窗拍蓋 | 直口開料 | 1292.5 | 支 | 4 | 48 |
| 6 | X85761 | 70生窗頂框 | PW01-30 | 1700 | 支 | 1 | 12 |
| 7 | X85762 | 70生窗底框 | PW01-31 | 1700 | 支 | 1 | 12 |

如下為生玉/梗玉料

| | | | | | | | |
|-----|--------|-------------|---------|------|---|---|----|
| 301 | X85767 | 70生窗玉企 | PW02-01 | 2030 | 支 | 2 | 24 |
| 302 | X85767 | 70生窗玉企/拉手 | PW02-02 | 2030 | 支 | 1 | 12 |
| 303 | X85767 | 70生窗玉企/拉手 | PW02-03 | 2030 | 支 | 1 | 12 |
| 304 | X85767 | 70生窗玉橫頂/底 | PW02-04 | 695 | 支 | 2 | 24 |
| 305 | X85767 | 70生窗玉橫頂/底 | PW02-05 | 695 | 支 | 2 | 24 |
| 401 | X85834 | 70窗玻璃夾角企 | PW02-06 | 1956 | 支 | 2 | 24 |
| 402 | X85834 | 70窗玻璃夾角企/拉手 | PW02-07 | 1956 | 支 | 1 | 12 |
| 403 | X85834 | 70窗玻璃夾角企/拉手 | PW02-08 | 1956 | 支 | 1 | 12 |
| 404 | X85834 | 70窗玻璃夾角橫 | PW02-06 | 570 | 支 | 4 | 48 |
| 501 | X85768 | 70窗玻璃線企 | 直口開料 | 1956 | 支 | 2 | 24 |
| 502 | X85768 | 70窗玻璃線企/拉手 | PW02-09 | 1956 | 支 | 1 | 12 |
| 503 | X85768 | 70窗玻璃線企/拉手 | PW02-10 | 1956 | 支 | 1 | 12 |
| 504 | X85768 | 70窗玻璃線橫 | 斜口開料 | 590 | 支 | 4 | 48 |
| 601 | X85824 | 多點鎖拉巴 | PW02-11 | 849 | 支 | 2 | 24 |
| 602 | X85824 | 多點鎖拉巴 | PW02-11 | 943 | 支 | 2 | 24 |

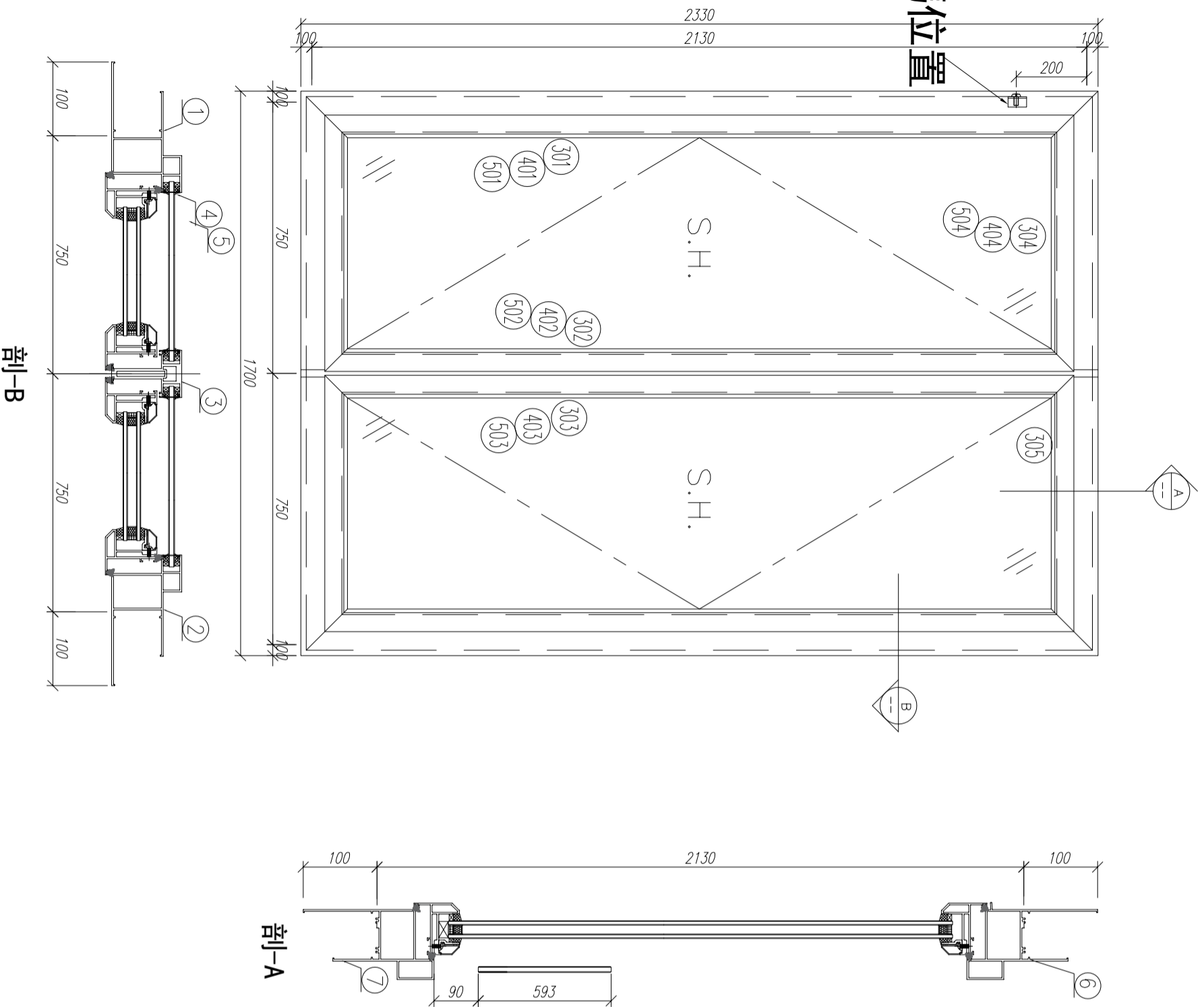
数量: 12 材料: 详见本图附表 表面处理: UCT806812XL-3

制图: 郭上军 日期: 2020.08.05 审核: WSH Rev:

美特铝业 有限公司
MIDI Aluminium Fabricator Ltd.

工程名称: 亞皆老街 / 佛沙窗
图名: W4/T2C組裝圖 图号: W4/T2C(8F~21F)

水線碼位置



| 字號 | 材料編號 | 材料名稱 | 加工圖號 | 長度 L (MM) | 單位 | 幅數 | |
|----|--------|---------|---------|--------------|----|----|----|
| | | | | | | 單樞 | 小計 |
| 1 | X85759 | 70生窗邊框 | PW01-01 | 2330 | 支 | 1 | 12 |
| 2 | X85759 | 70生窗邊框 | PW01-02 | 2330 | 支 | 1 | 12 |
| 3 | X85773 | 70生窗中企框 | PW01-32 | 2026 | 支 | 1 | 12 |
| 4 | X85764 | 70生窗拍蓋 | 直口開料 | 89.5 | 支 | 4 | 48 |
| 5 | X85764 | 70生窗拍蓋 | 直口開料 | 1292.5 | 支 | 4 | 48 |
| 6 | X85761 | 70生窗頂框 | PW01-30 | 1700 | 支 | 1 | 12 |
| 7 | X85762 | 70生窗底框 | PW01-31 | 1700 | 支 | 1 | 12 |

如下為生玉/梗玉料

| | | | | | | | |
|-----|--------|-------------|---------|------|---|---|----|
| 301 | X85767 | 70生窗玉企 | PW02-01 | 2030 | 支 | 2 | 24 |
| 302 | X85767 | 70生窗玉企/拉手 | PW02-02 | 2030 | 支 | 1 | 12 |
| 303 | X85767 | 70生窗玉企/拉手 | PW02-03 | 2030 | 支 | 1 | 12 |
| 304 | X85767 | 70生窗玉橫頂/底 | PW02-04 | 695 | 支 | 2 | 24 |
| 305 | X85767 | 70生窗玉橫頂/底 | PW02-05 | 695 | 支 | 2 | 24 |
| 401 | X85834 | 70窗玻璃夾角企 | PW02-06 | 1956 | 支 | 2 | 24 |
| 402 | X85834 | 70窗玻璃夾角企/拉手 | PW02-07 | 1956 | 支 | 1 | 12 |
| 403 | X85834 | 70窗玻璃夾角企/拉手 | PW02-08 | 1956 | 支 | 1 | 12 |
| 404 | X85834 | 70窗玻璃夾角橫 | PW02-06 | 570 | 支 | 4 | 48 |
| 501 | X85768 | 70窗玻璃線企 | 直口開料 | 1956 | 支 | 2 | 24 |
| 502 | X85768 | 70窗玻璃線企/拉手 | PW02-09 | 1956 | 支 | 1 | 12 |
| 503 | X85768 | 70窗玻璃線企/拉手 | PW02-10 | 1956 | 支 | 1 | 12 |
| 504 | X85768 | 70窗玻璃線橫 | 斜口開料 | 590 | 支 | 4 | 48 |
| 601 | X85824 | 多點鎖拉巴 | PW02-11 | 849 | 支 | 2 | 24 |
| 602 | X85824 | 多點鎖拉巴 | PW02-11 | 943 | 支 | 2 | 24 |

數量: 12

材料: 详见本图附表

表面处理: UCT806812XL-3

制图: 郭上军

日期: 2020.08.05

审核: WSH

Rev:

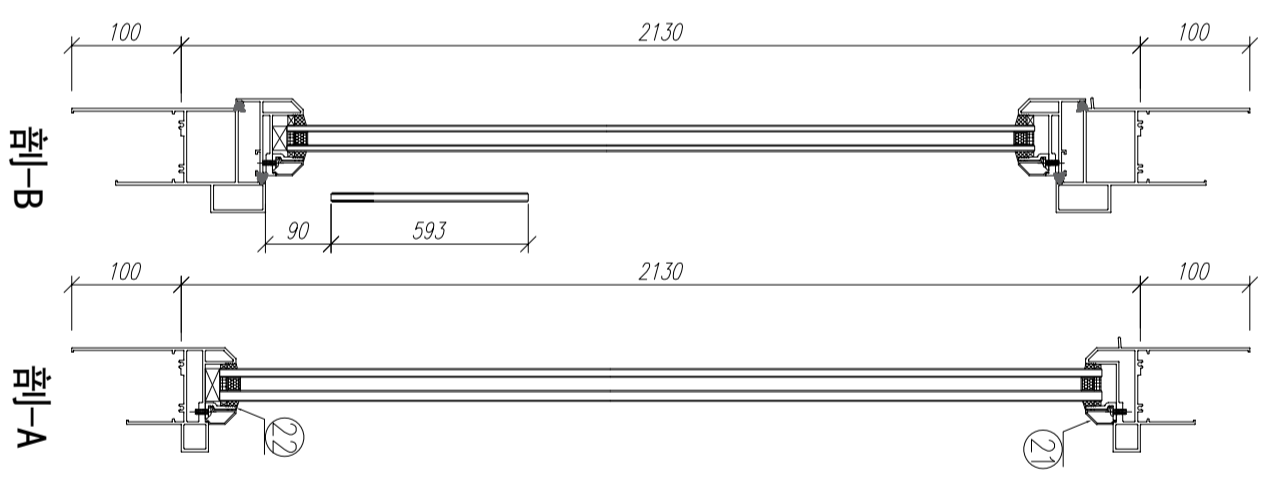
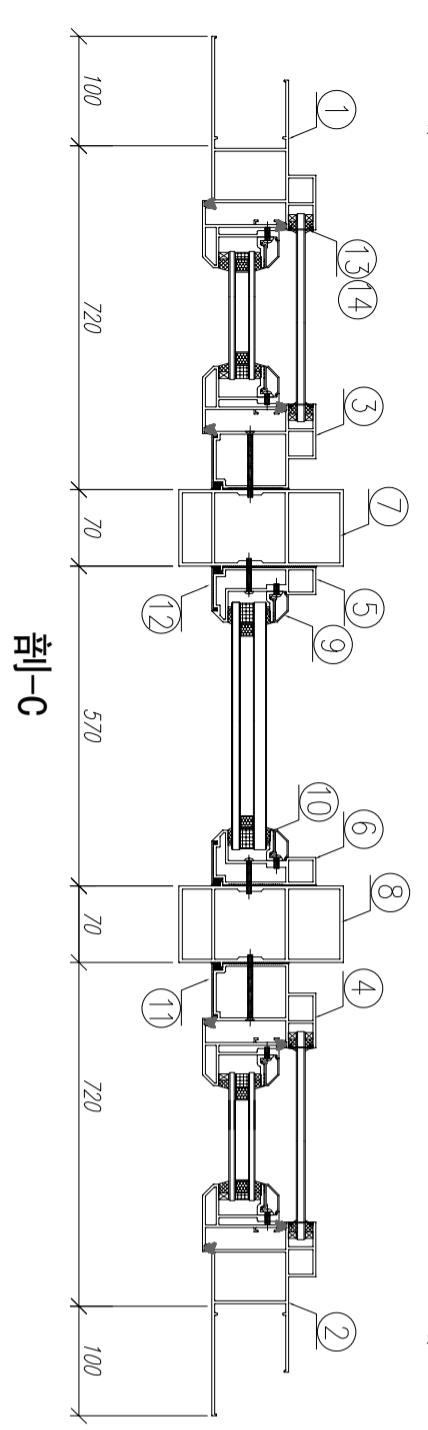
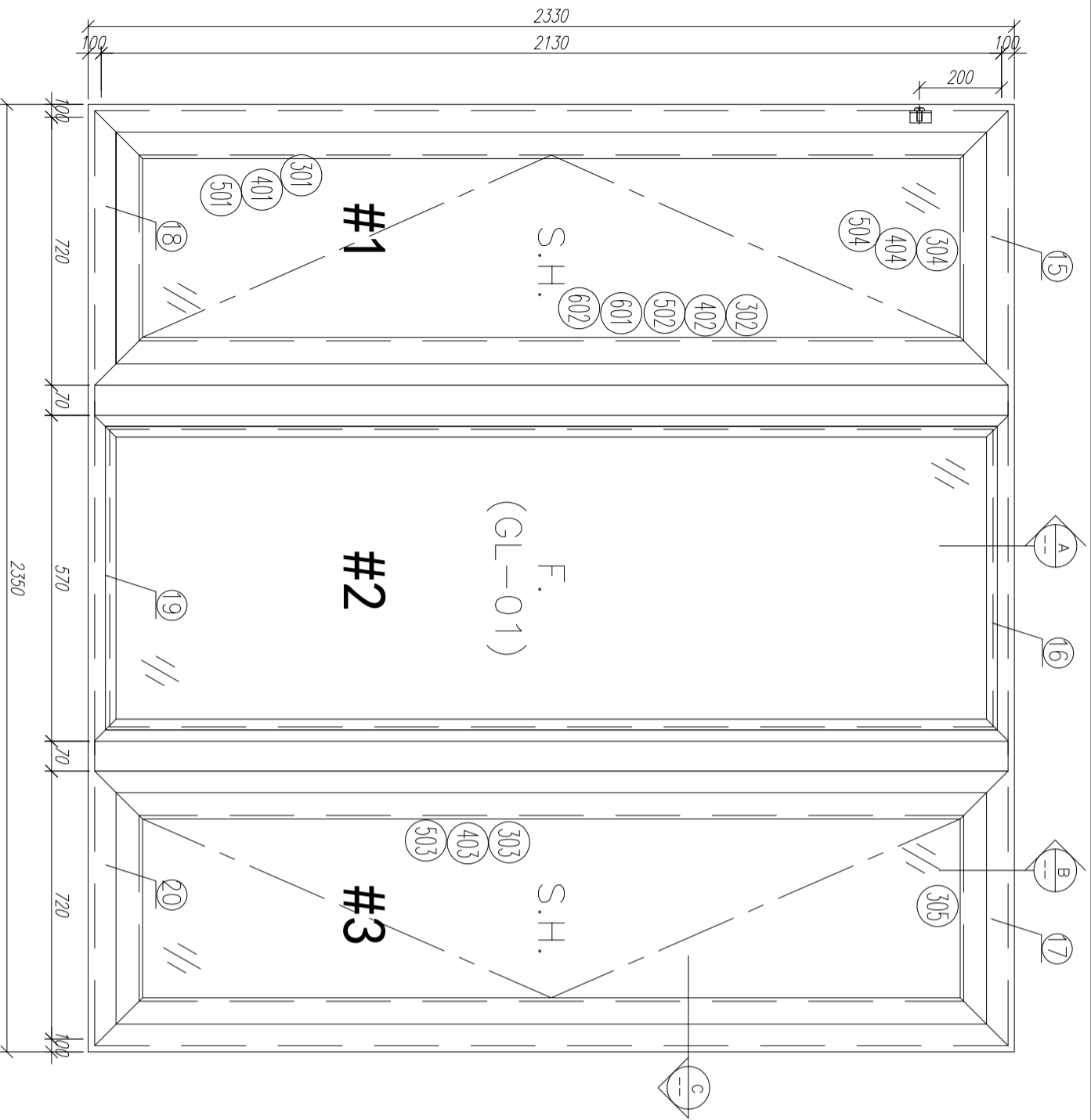
Rev:

美特铝业 有限公司
MIDI Aluminium Fabricator Ltd.

工程名称: 亞皆老街 / 佛沙窗

图名: W3/T2C組裝圖

图号: W3/T2C(8F~21F)



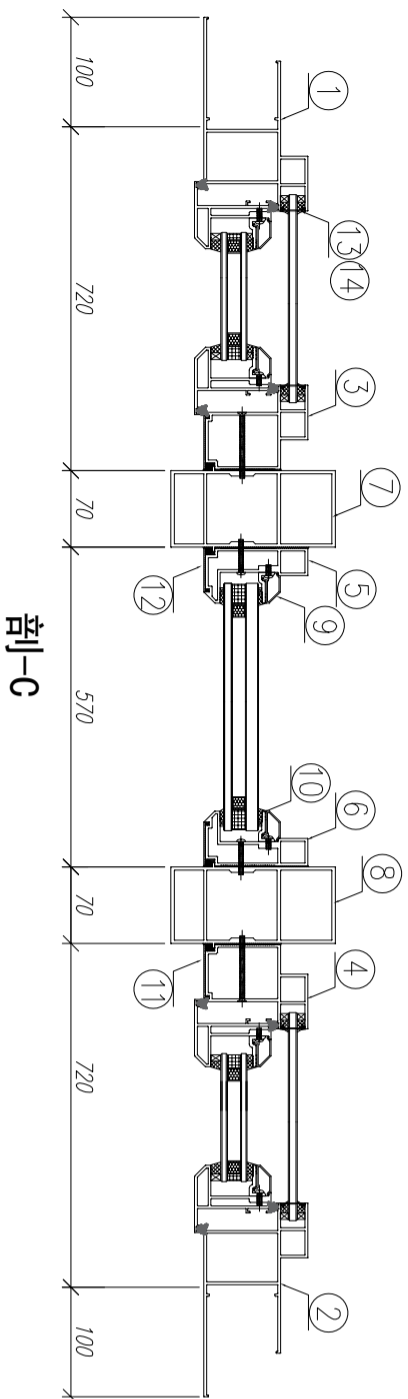
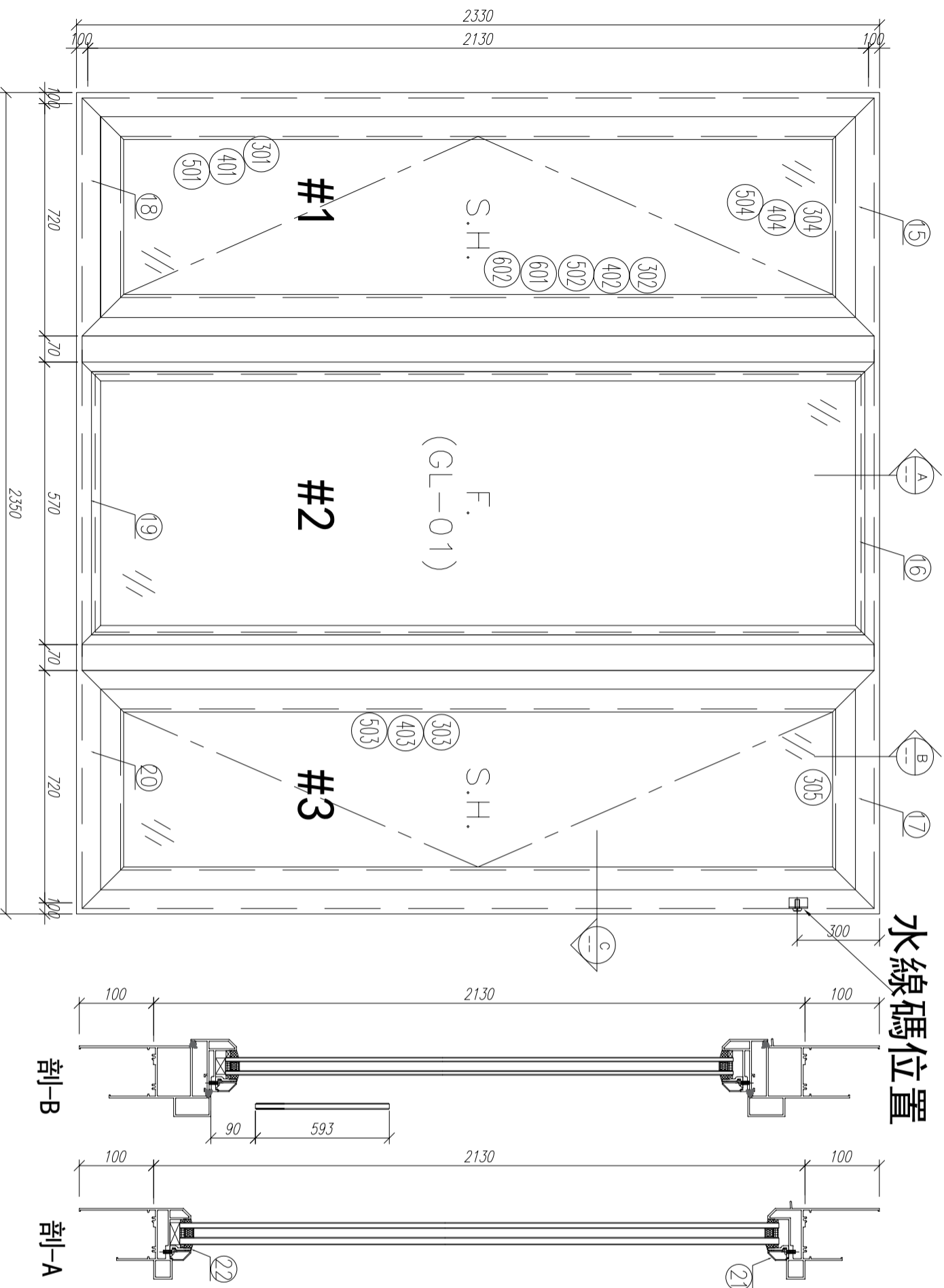
| 序號 | 材料編號 | 材料名稱 | 加工圖號 | 長度 L (MM) | 單位 | 幅數 | |
|-----------|--------|-------------|---------|--------------|----|----|----|
| | | | | | | 單樞 | 小計 |
| 1 | X85759 | 70生窗邊框 | PW01-01 | 2330 | 支 | 1 | 12 |
| 2 | X85759 | 70生窗邊框 | PW01-02 | 2330 | 支 | 1 | 12 |
| 3 | X85760 | 70生窗中企框 | PW01-08 | 2130 | 支 | 1 | 12 |
| 4 | X85760 | 70生窗中企框 | PW01-07 | 2130 | 支 | 1 | 12 |
| 5 | X85769 | 70樞窗中企框 | PW01-11 | 2130 | 支 | 1 | 12 |
| 6 | X85769 | 70樞窗中企框 | PW01-12 | 2130 | 支 | 1 | 12 |
| 7 | X85772 | 70窗150mm夾通 | PW01-13 | 2430 | 支 | 1 | 12 |
| 8 | X85772 | 70窗150mm夾通 | PW01-13 | 2430 | 支 | 1 | 12 |
| 9 | X85768 | 70生窗玻璃線 | 斜口開料 | 2048 | 支 | 2 | 24 |
| 10 | X85834 | 70窗玻璃夾角 | PW01-36 | 2028 | 支 | 2 | 24 |
| 11 | X85819 | 70生窗主企框外蓋 | 兩頭45度切 | 2130 | 支 | 2 | 24 |
| 12 | X85820 | 70樞窗主企框外蓋 | 兩頭45度切 | 2130 | 支 | 2 | 24 |
| 13 | X85764 | 70窗拍蓋 | 直接開料 | 89.5 | 支 | 4 | 48 |
| 14 | X85764 | 70窗拍蓋 | 直接開料 | 1292.5 | 支 | 4 | 48 |
| 15 | X85761 | 70生窗頂框 | PW01-16 | 820 | 支 | 1 | 12 |
| 16 | X85766 | 70樞窗頂框 | PW01-18 | 570 | 支 | 1 | 12 |
| 17 | X85761 | 70生窗頂框 | PW01-17 | 820 | 支 | 1 | 12 |
| 18 | X85762 | 70生窗底框 | PW01-21 | 820 | 支 | 1 | 12 |
| 19 | X85763 | 70樞窗底框 | PW01-29 | 570 | 支 | 1 | 12 |
| 20 | X85762 | 70生窗底框 | PW01-20 | 820 | 支 | 1 | 12 |
| 21 | X85768 | 70生窗玻璃線 | 直接開料 | 519 | 支 | 2 | 24 |
| 22 | X85834 | 70窗玻璃夾角 | PW01-36 | 519 | 支 | 2 | 24 |
| 如下為生玉/樞玉料 | | | | | | | |
| 301 | X85767 | 70生窗玉企 | PW02-01 | 2030 | 支 | 2 | 24 |
| 302 | X85767 | 70生窗玉企/拉手 | PW02-02 | 2030 | 支 | 1 | 12 |
| 303 | X85767 | 70生窗玉企/拉手 | PW02-03 | 2030 | 支 | 1 | 12 |
| 304 | X85767 | 70生窗玉橫頂/底 | PW02-04 | 620 | 支 | 2 | 24 |
| 305 | X85767 | 70生窗玉橫頂/底 | PW02-05 | 620 | 支 | 2 | 24 |
| 401 | X85834 | 70窗玻璃夾角企 | PW02-06 | 1956 | 支 | 2 | 24 |
| 402 | X85834 | 70窗玻璃夾角企/拉手 | PW02-07 | 1956 | 支 | 1 | 12 |
| 403 | X85834 | 70窗玻璃夾角企/拉手 | PW02-08 | 1956 | 支 | 1 | 12 |
| 404 | X85834 | 70窗玻璃夾角橫 | PW02-06 | 495 | 支 | 4 | 48 |
| 501 | X85768 | 70窗玻璃線企 | 直口開料 | 1956 | 支 | 2 | 24 |
| 502 | X85768 | 70窗玻璃線企/拉手 | PW02-09 | 1956 | 支 | 1 | 12 |
| 503 | X85768 | 70窗玻璃線企/拉手 | PW02-10 | 1956 | 支 | 1 | 12 |
| 504 | X85768 | 70窗玻璃線橫 | 斜口開料 | 515 | 支 | 4 | 48 |
| 601 | X85824 | 多點鎖立巴 | PW02-11 | 943 | 支 | 2 | 24 |
| 602 | X85824 | 多點鎖立巴 | PW02-11 | 849 | 支 | 2 | 24 |

数量: 12
 材料: 详见本图附表
 表面处理: UC1806812XL-3
 制图: 郭上軍
 日期: 2020.08.05
 校核: WSH
 审核:
 Rev:
 工程名称: 亞皆老街 / 佛沙窗
 图名: W7/T2A組裝圖
 图号: W7/T2A(8F~21F)



美特铝質有限公司
 MID Aluminum Fabricator Ltd.

水線碼位置



剖-B

剖-A

| 序號 | 材料編號 | 材料名稱 | 加工圖號 | 長度 L (MM) | 單位 | 幅數 | |
|-----------|--------|-------------|---------|--------------|----|----|----|
| | | | | | | 單樞 | 小計 |
| 1 | X85759 | 70生窗邊框 | PW01-01 | 2330 | 支 | 1 | 12 |
| 2 | X85759 | 70生窗邊框 | PW01-02 | 2330 | 支 | 1 | 12 |
| 3 | X85760 | 70生窗中企框 | PW01-08 | 2130 | 支 | 1 | 12 |
| 4 | X85760 | 70生窗中企框 | PW01-07 | 2130 | 支 | 1 | 12 |
| 5 | X85769 | 70樞窗中企框 | PW01-11 | 2130 | 支 | 1 | 12 |
| 6 | X85769 | 70樞窗中企框 | PW01-12 | 2130 | 支 | 1 | 12 |
| 7 | X85772 | 70窗150mm夾通 | PW01-13 | 2430 | 支 | 1 | 12 |
| 8 | X85772 | 70窗150mm夾通 | PW01-13 | 2430 | 支 | 1 | 12 |
| 9 | X85768 | 70生窗玻璃線 | 斜口開料 | 2048 | 支 | 2 | 24 |
| 10 | X85834 | 70窗玻璃夾角 | PW01-36 | 2028 | 支 | 2 | 24 |
| 11 | X85819 | 70生窗主企框外蓋 | 兩頭45度切 | 2130 | 支 | 2 | 24 |
| 12 | X85820 | 70樞窗主企框外蓋 | 兩頭45度切 | 2130 | 支 | 2 | 24 |
| 13 | X85764 | 70窗拍蓋 | 直接開料 | 89.5 | 支 | 4 | 48 |
| 14 | X85764 | 70窗拍蓋 | 直接開料 | 1292.5 | 支 | 4 | 48 |
| 15 | X85761 | 70生窗頂樞 | PW01-16 | 820 | 支 | 1 | 12 |
| 16 | X85766 | 70樞窗頂樞 | PW01-18 | 570 | 支 | 1 | 12 |
| 17 | X85761 | 70生窗頂樞 | PW01-17 | 820 | 支 | 1 | 12 |
| 18 | X85762 | 70生窗底樞 | PW01-21 | 820 | 支 | 1 | 12 |
| 19 | X85763 | 70樞窗底樞 | PW01-29 | 570 | 支 | 1 | 12 |
| 20 | X85762 | 70生窗底樞 | PW01-20 | 820 | 支 | 1 | 12 |
| 21 | X85768 | 70生窗玻璃線 | 直接開料 | 519 | 支 | 2 | 24 |
| 22 | X85834 | 70窗玻璃夾角 | PW01-36 | 519 | 支 | 2 | 24 |
| 如下為生玉/樞玉料 | | | | | | | |
| 301 | X85767 | 70生窗玉企 | PW02-01 | 2030 | 支 | 2 | 24 |
| 302 | X85767 | 70生窗玉企/拉手 | PW02-02 | 2030 | 支 | 1 | 12 |
| 303 | X85767 | 70生窗玉企/拉手 | PW02-03 | 2030 | 支 | 1 | 12 |
| 304 | X85767 | 70生窗玉樞頂/底 | PW02-04 | 620 | 支 | 2 | 24 |
| 305 | X85767 | 70生窗玉樞頂/底 | PW02-05 | 620 | 支 | 2 | 24 |
| 401 | X85834 | 70窗玻璃夾角企 | PW02-06 | 1956 | 支 | 2 | 24 |
| 402 | X85834 | 70窗玻璃夾角企/拉手 | PW02-07 | 1956 | 支 | 1 | 12 |
| 403 | X85834 | 70窗玻璃夾角企/拉手 | PW02-08 | 1956 | 支 | 1 | 12 |
| 404 | X85834 | 70窗玻璃夾角樞 | PW02-06 | 495 | 支 | 4 | 48 |
| 501 | X85768 | 70窗玻璃線企 | 直口開料 | 1956 | 支 | 2 | 24 |
| 502 | X85768 | 70窗玻璃線企/拉手 | PW02-09 | 1956 | 支 | 1 | 12 |
| 503 | X85768 | 70窗玻璃線企/拉手 | PW02-10 | 1956 | 支 | 1 | 12 |
| 504 | X85768 | 70窗玻璃線樞 | 斜口開料 | 515 | 支 | 4 | 48 |
| 601 | X85824 | 多點鎖立巴 | PW02-11 | 943 | 支 | 2 | 24 |
| 602 | X85824 | 多點鎖立巴 | PW02-11 | 849 | 支 | 2 | 24 |

數量: 12

材料: 詳見本圖附表

表面處理: UC1806812XL-3

制圖: 郭上軍

日期: 2020.08.05

校核: WSH

審核:

Rev:

美特鋁質有限公司
MIDI Aluminium Fabricator Ltd.

工程名稱: 亞皆老街 / 佛沙窗

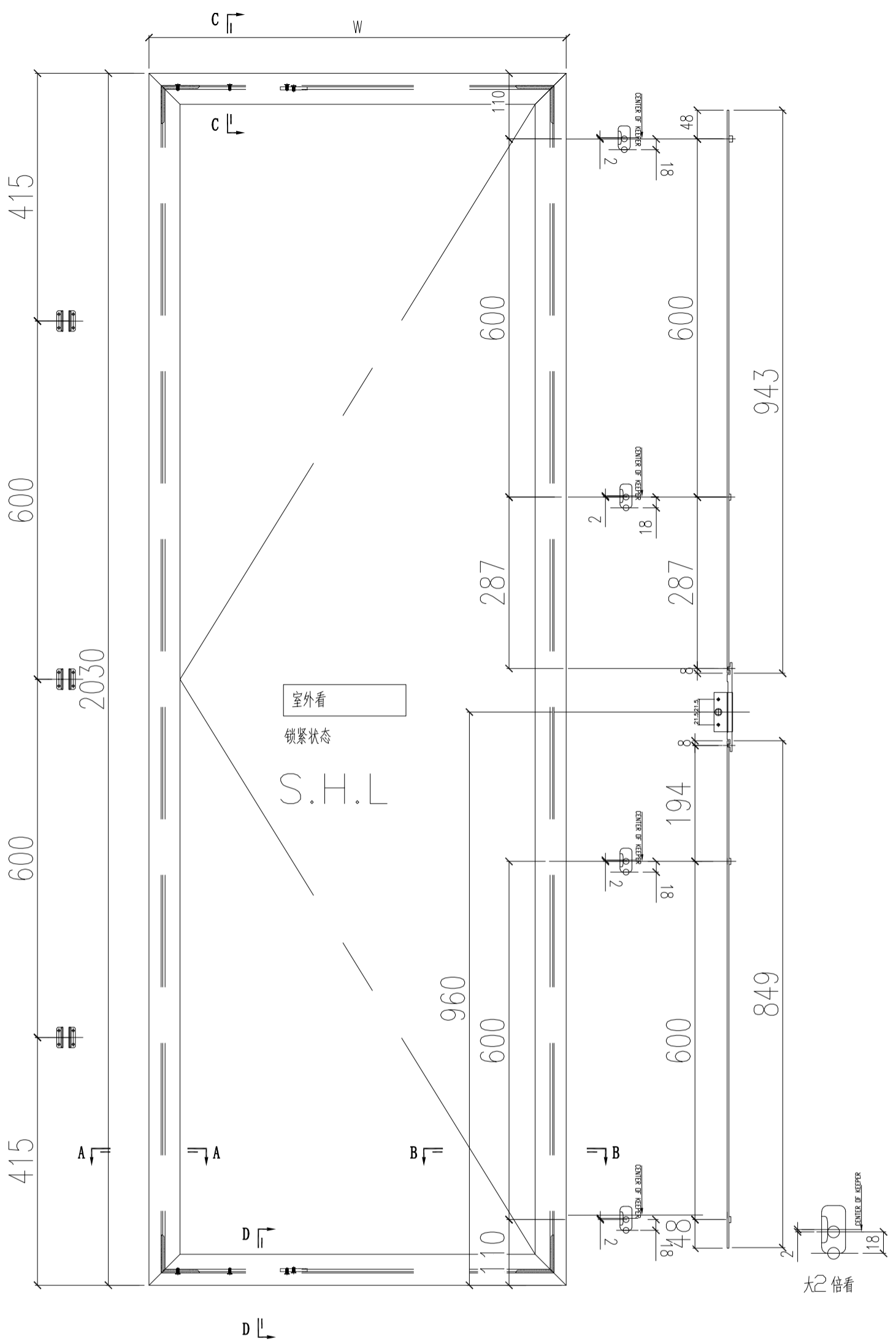
圖名: W7/T2B組裝圖

圖號: W7/T2B(8F~21F)

数量: 材料: 表面处理: UCT806812XL-3
 制图: JASON 日期: 2020.06.02 审核: WSH Rev: 2030

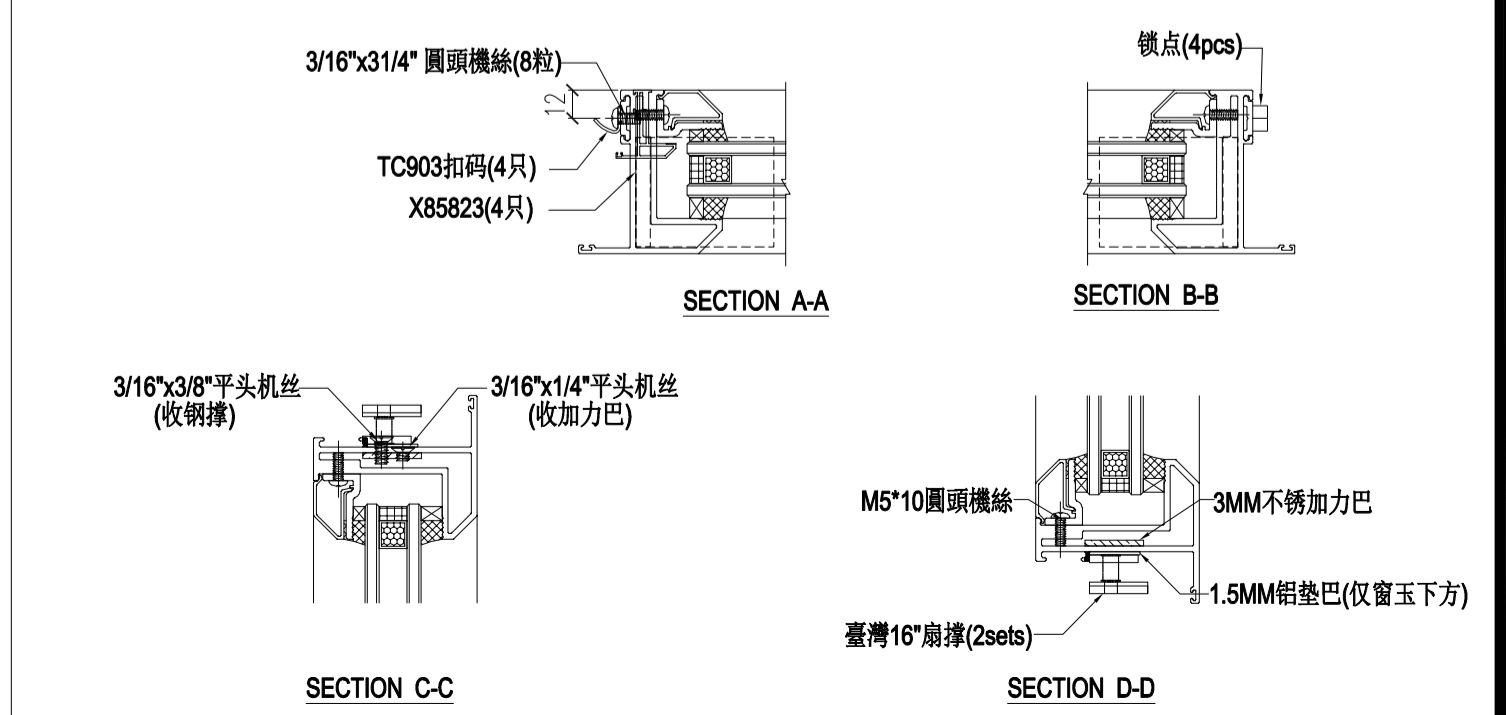


工程名称: 亞皆老街 / 佛沙窗
 图名: 窗玉放樣圖
 图号: SHL放樣圖



适用S.H.L. 1, S.H.L. 2, S.H.L. 3

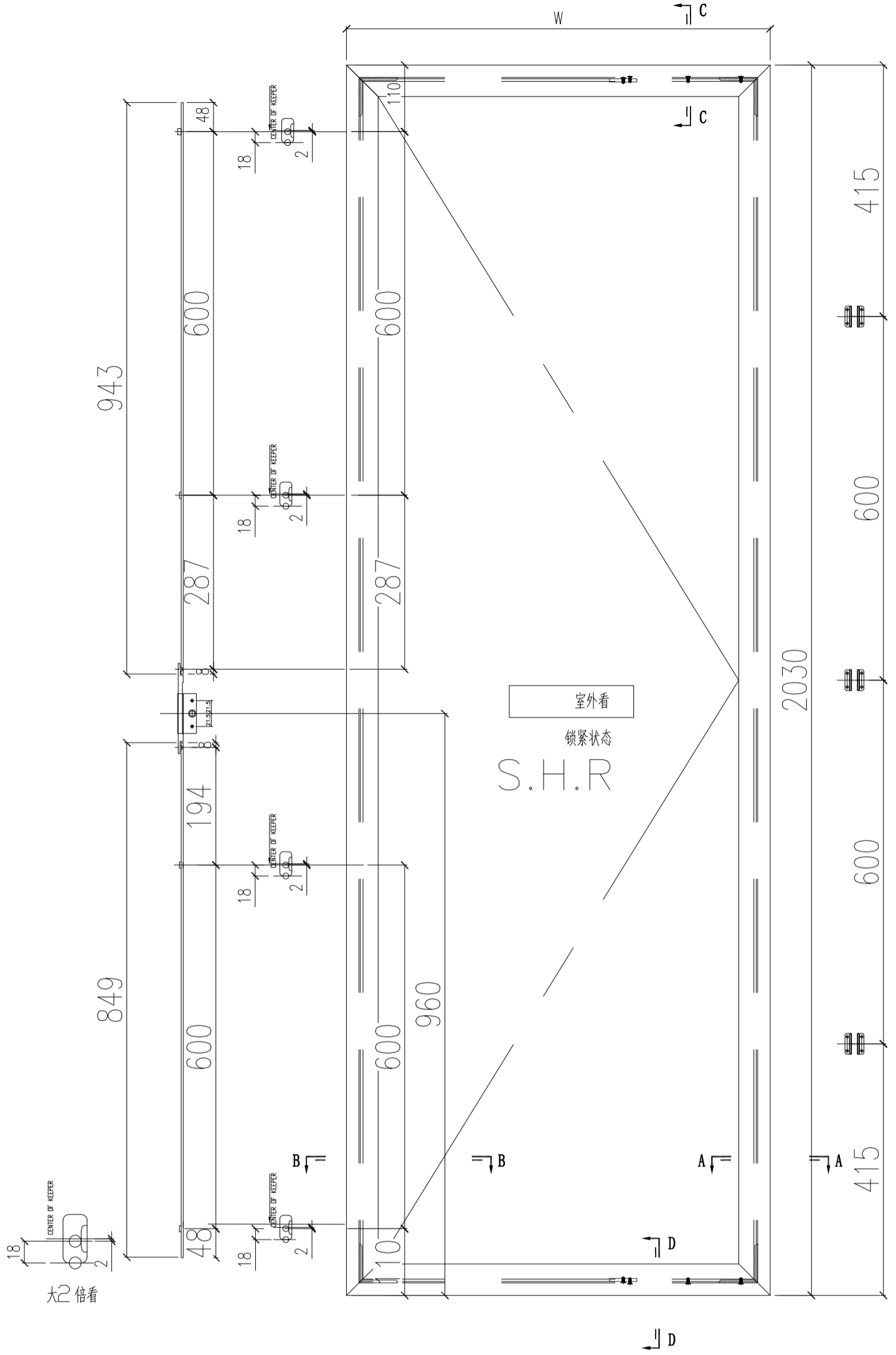
- 注: 1) 采用台湾16"扇撑;
 2) 窗玉玻璃线横碰企;
 3) 采用东城202-06锁点;
 4) 采用东城-TC903扣码;



数量: 材料: 表面处理: UCT806812XL-3
 制图: JASON 日期: 2020.06.02 校核: WSH 审核: Rev: A

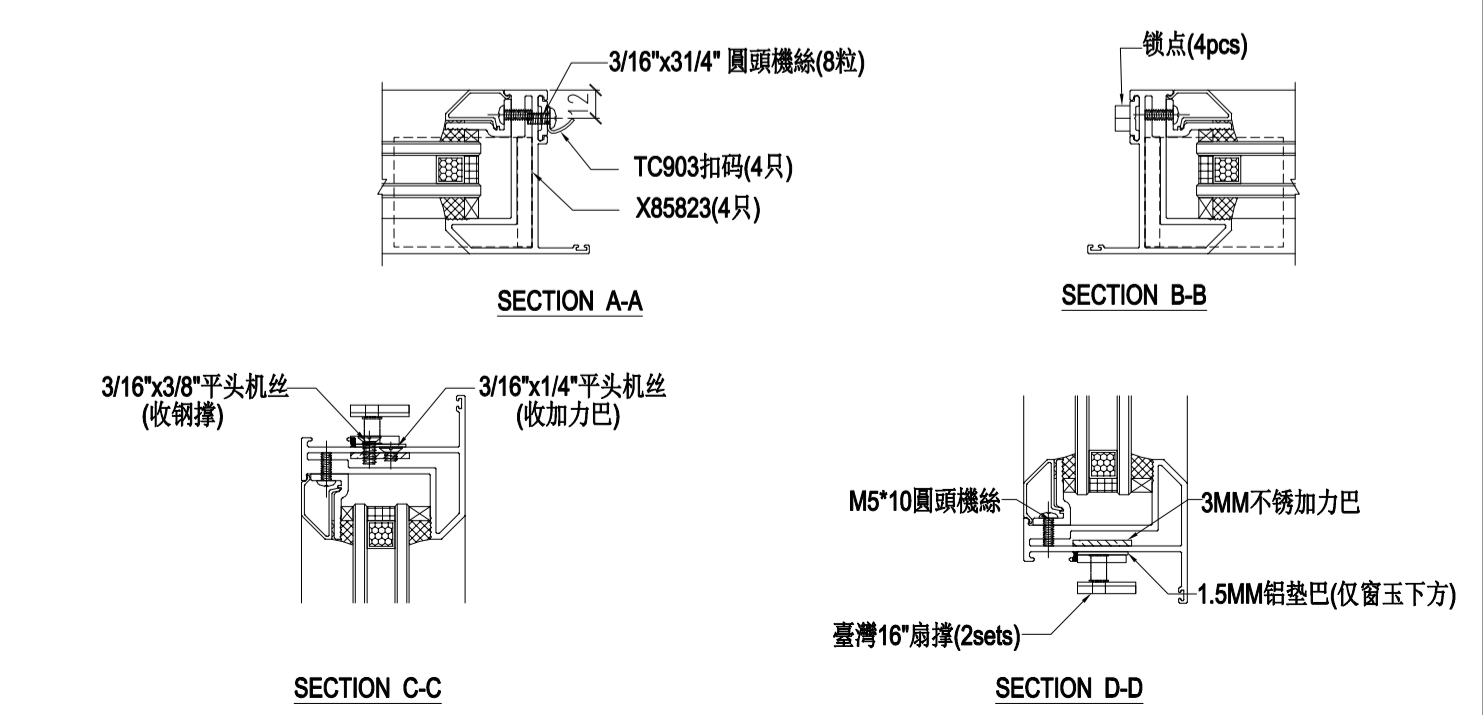


工程名称: 亞皆老街 / 佛沙窗
 图名: 窗玉放樣圖
 图号: SHR放樣圖



适用S.H.R. 1, S.H.R. 2, S.H.R. 3

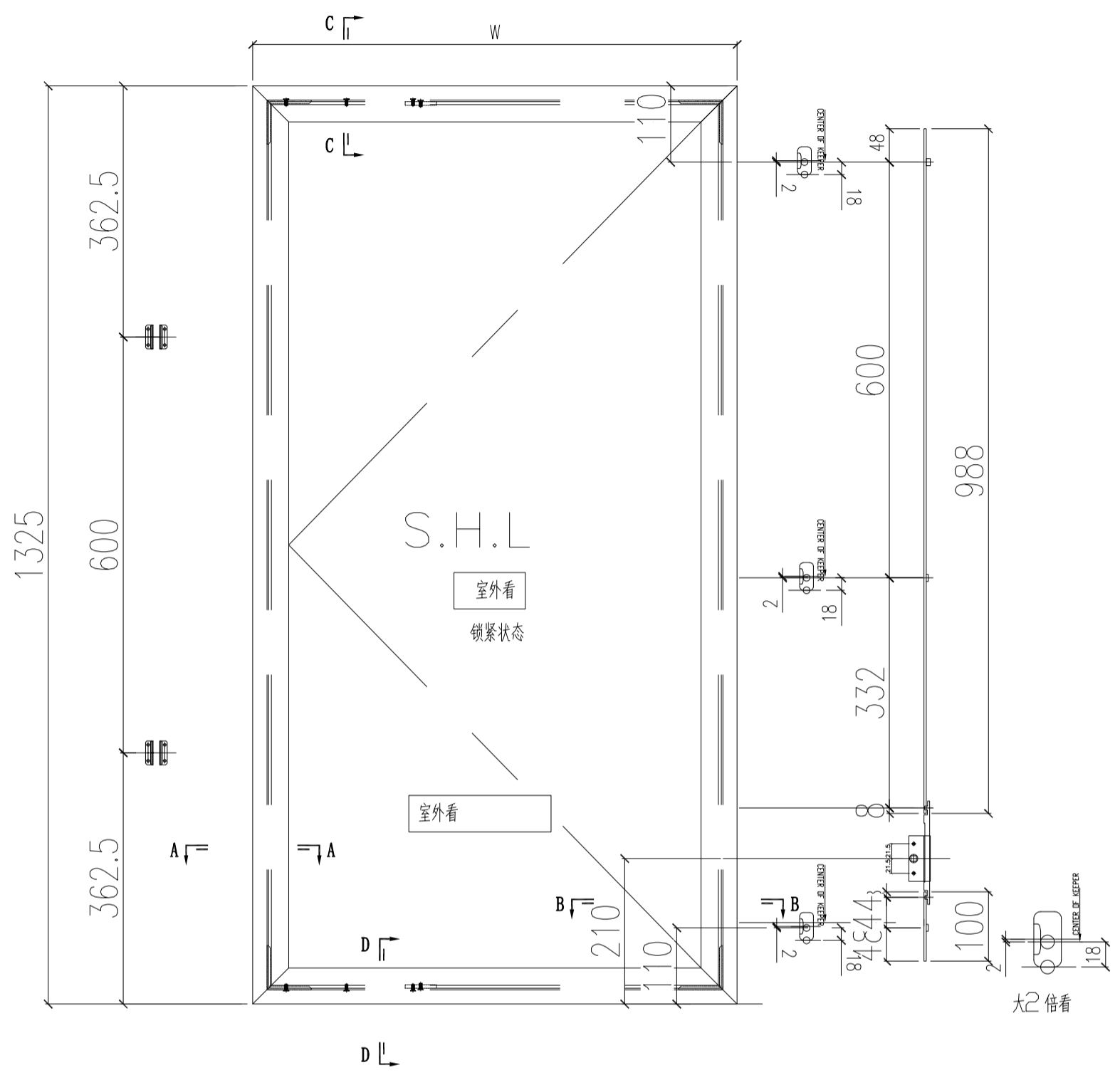
- 注: 1) 采用台湾16"扇撑;
 2) 窗玉玻璃线横碰企;
 3) 采用东城202-06锁点;
 4) 采用东城-TC903扣码;



数量: 材料: 表面处理: UCT806812XL-3
 制图: JASON 日期: 2020.06.02 校核: WSH 审核: Rev:

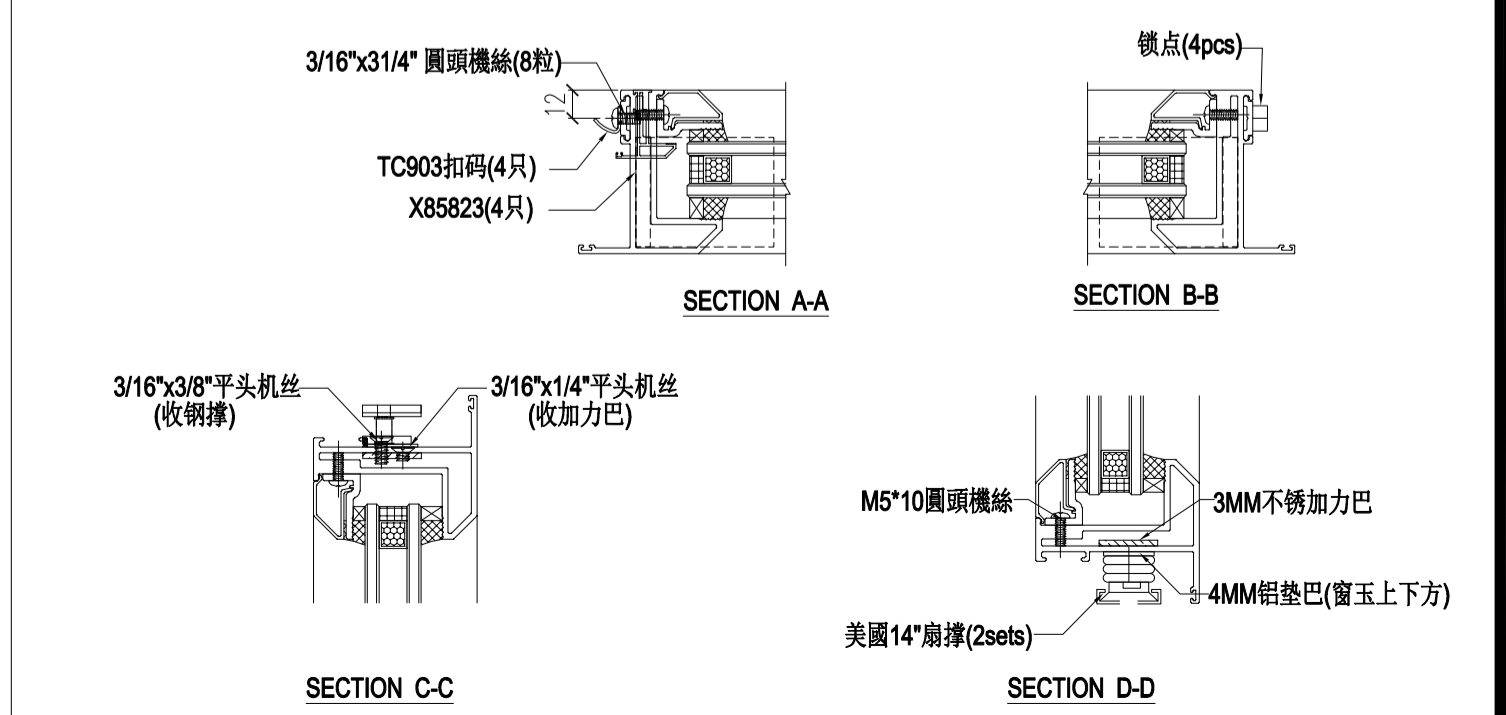
美特铝质有限公司
 MIDI Aluminium Fabricator Ltd.

工程名称: 亞皆老街 / 佛沙窗
 图名: 窗玉放樣圖
 图号: SHL放樣圖



适用S. H. L. 5

- 注: 1) 采用美国14"扇撑;
 2) 窗玉玻璃线横碰企;
 3) 采用东城202-06锁点;
 4) 采用东城-TC903扣码;

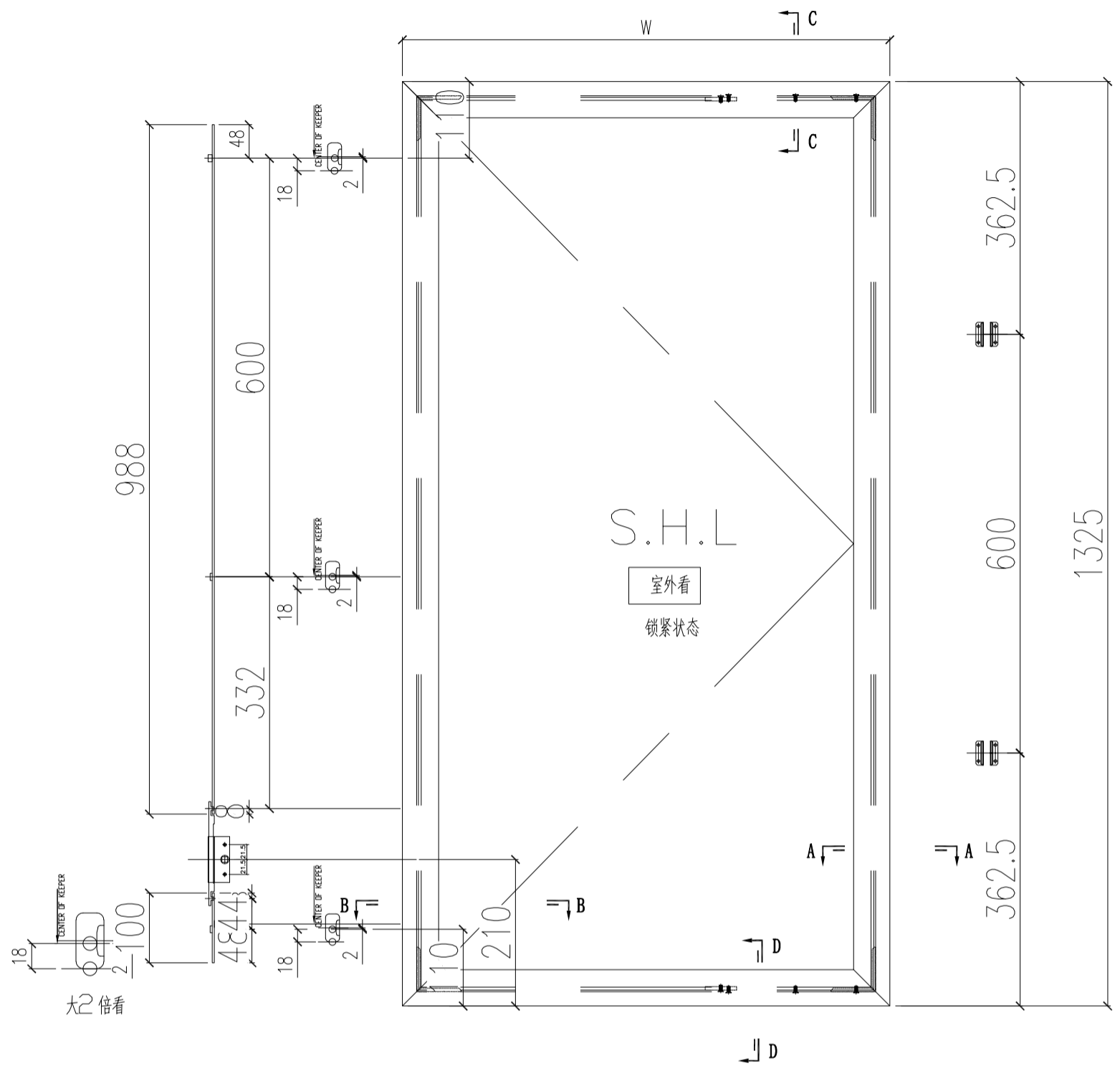


| | |
|---------------------|----------------|
| 数量: | 材料: |
| 制图: JASON | 日期: 2020.06.02 |
| 校核: WSH | 审核: |
| 表面处理: UCT806812XL-3 | Rev: A |

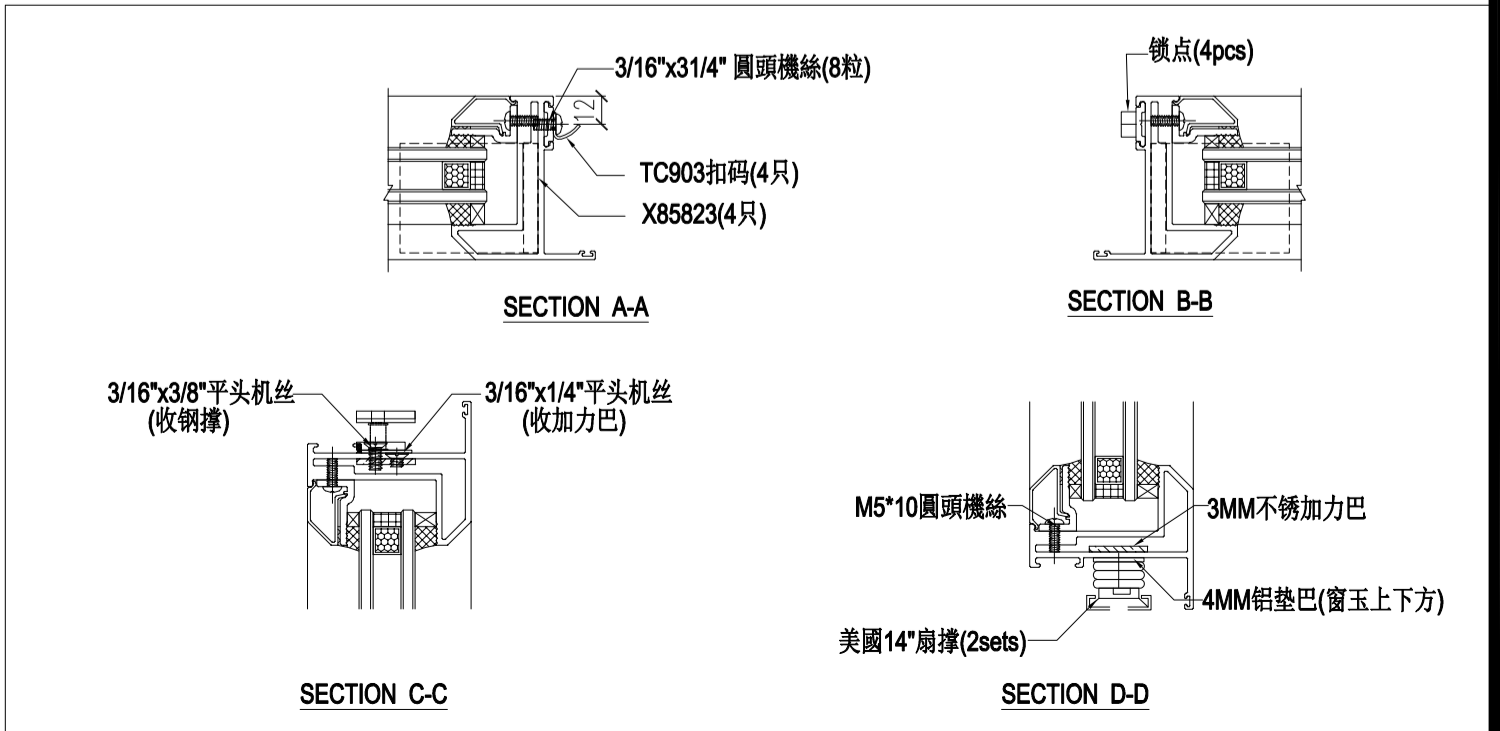
美特铝质有限公司
MIDI Aluminium Fabricator Ltd.

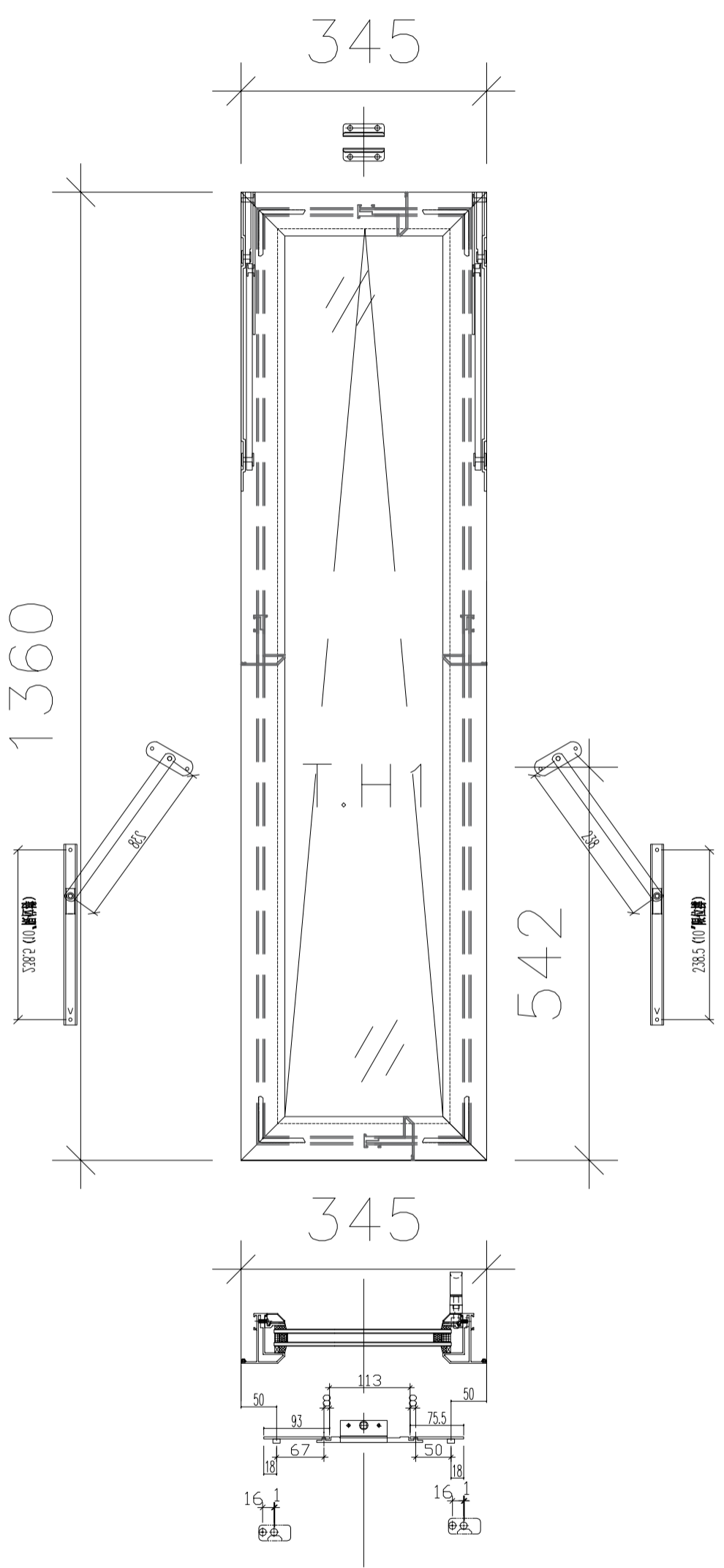
| |
|------------------|
| 工程名称: 亞皆老街 / 佛沙窗 |
| 图名: 窗玉放樣圖 |
| 图号: SHR放樣圖 |

- 注: 1) 采用美國14"扇撐;
2) 窗玉玻璃线横碰企;
3) 采用东城202-06锁点;
4) 采用东城-TC903扣码;



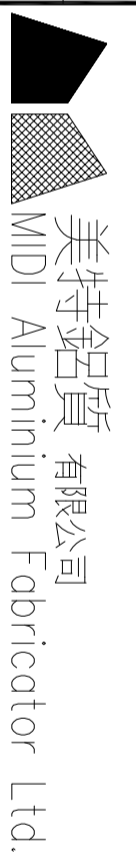
适用S. H. R. 5





适用TH-W01

| | | | |
|-----------|----------------|-------|---------------|
| 数量: | 材料: | 表面处理: | UC1806812XL-3 |
| 制图: JASON | 日期: 2020.06.02 | 审核: | Rev: A |
| | 校核: WSH | | |



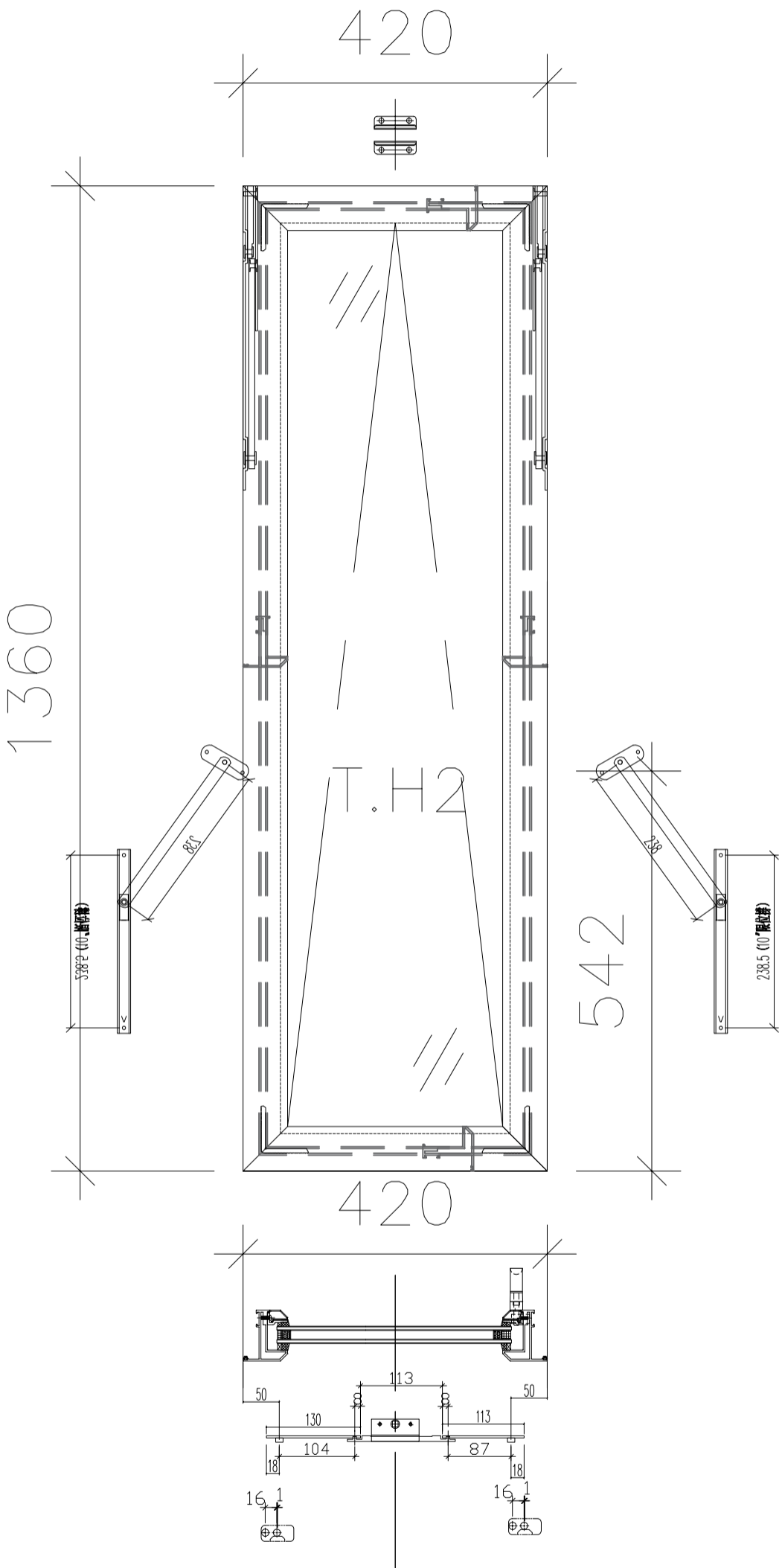
| | |
|-------|------------|
| 工程名称: | 亞皆老街 / 佛沙窗 |
| 图名: | 窗玉放樣圖 |
| 图号: | TH-W01放樣圖 |

| | | |
|-----------|----------------|---------|
| 数量: | 材料: | 表面处理: |
| 制图: JASON | 日期: 2020.06.02 | 校核: WSH |
| 审核: | Rev: A | |



美特鋁質有限公司
MIDI Aluminium Fabricator Ltd.

| |
|------------------|
| 工程名称: 亞皆老街 / 佛沙窗 |
| 图名: 窗玉放樣圖 |
| 图号: TH-W02放樣圖 |

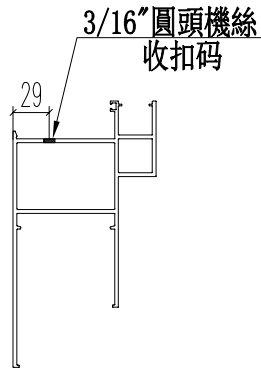


适用TH-W02

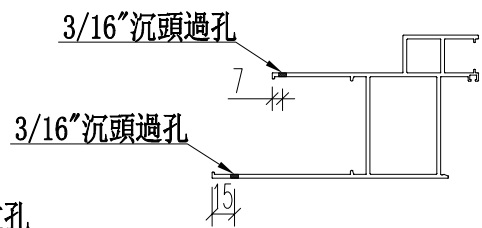
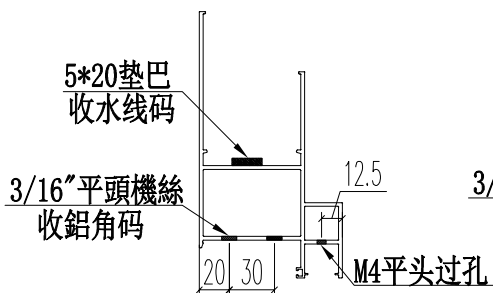
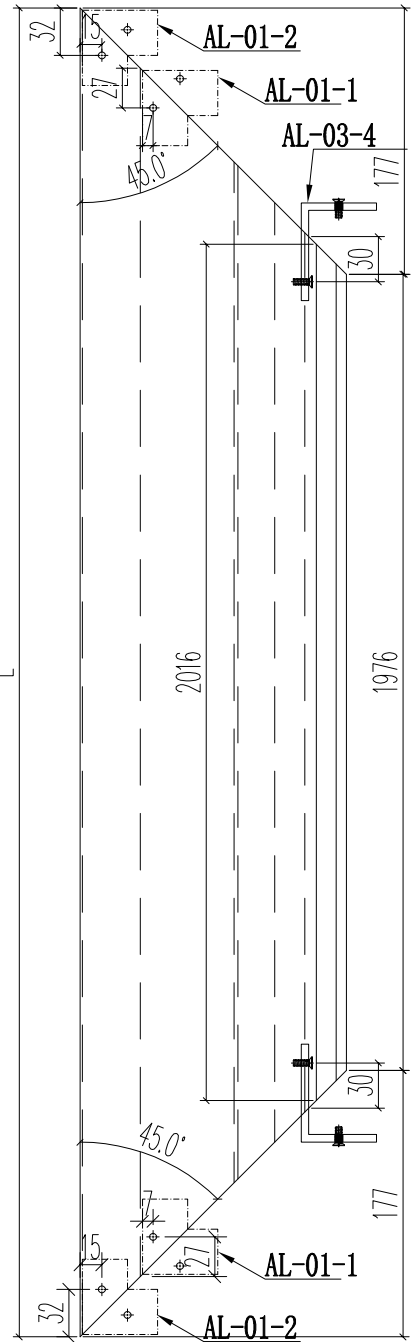
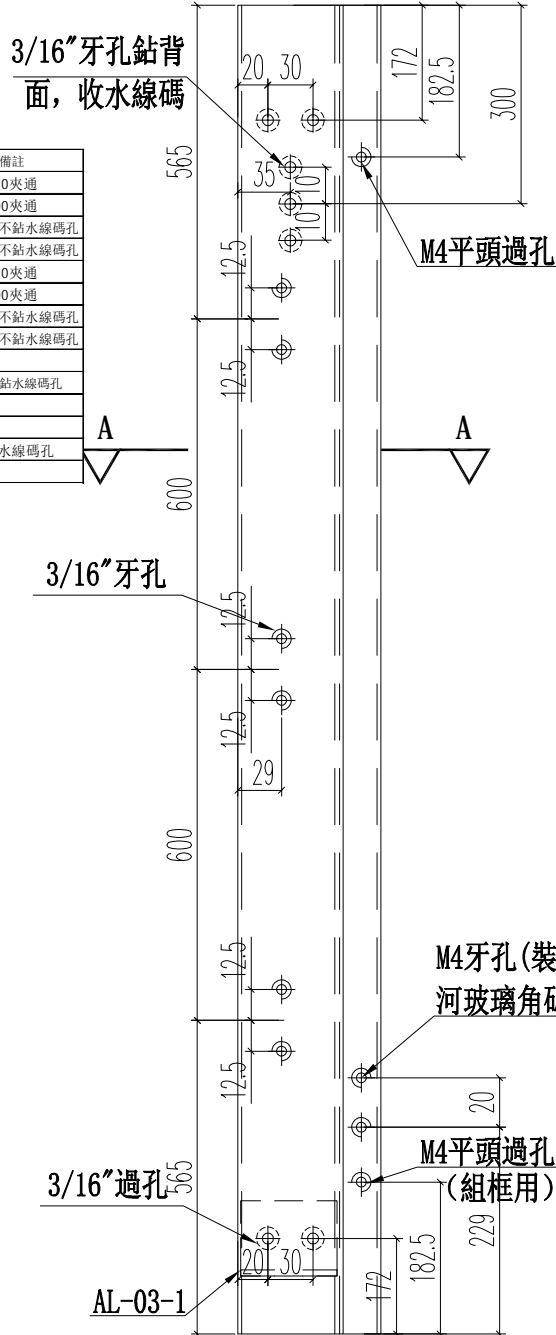


頂

| 窗號 | 尺寸 (MM) | 數量 (支) | 備註 |
|--------|---------|--------|---------------|
| W3/T2A | 2330 | 9 | 150夾通 |
| W3/T2A | 2330 | 3 | 200夾通 |
| W2/T2A | 2330 | 3 | 150夾通, 不銜水線碼孔 |
| W2/T2A | 2330 | 9 | 200夾通, 不銜水線碼孔 |
| W2/T2B | 2330 | 3 | 150夾通 |
| W2/T2B | 2330 | 9 | 200夾通 |
| W3/T2B | 2330 | 9 | 150夾通, 不銜水線碼孔 |
| W3/T2B | 2330 | 3 | 200夾通, 不銜水線碼孔 |
| W5/T2C | 2330 | 12 | |
| W4/T2C | 2330 | 12 | 此料不銜水線碼孔 |
| W3/T2C | 2330 | 12 | |
| W7/T2A | 2330 | 12 | |
| W7/T2B | 2330 | 12 | 不銜水線碼孔 |
| 合計: | | 108 | |



A-A

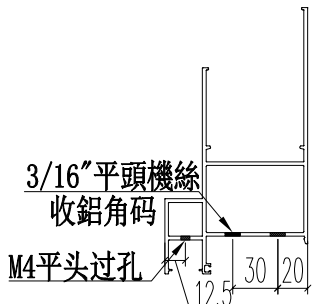
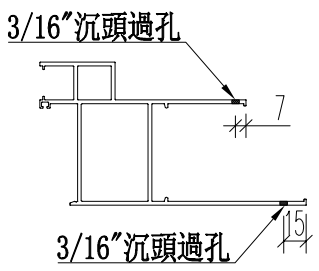
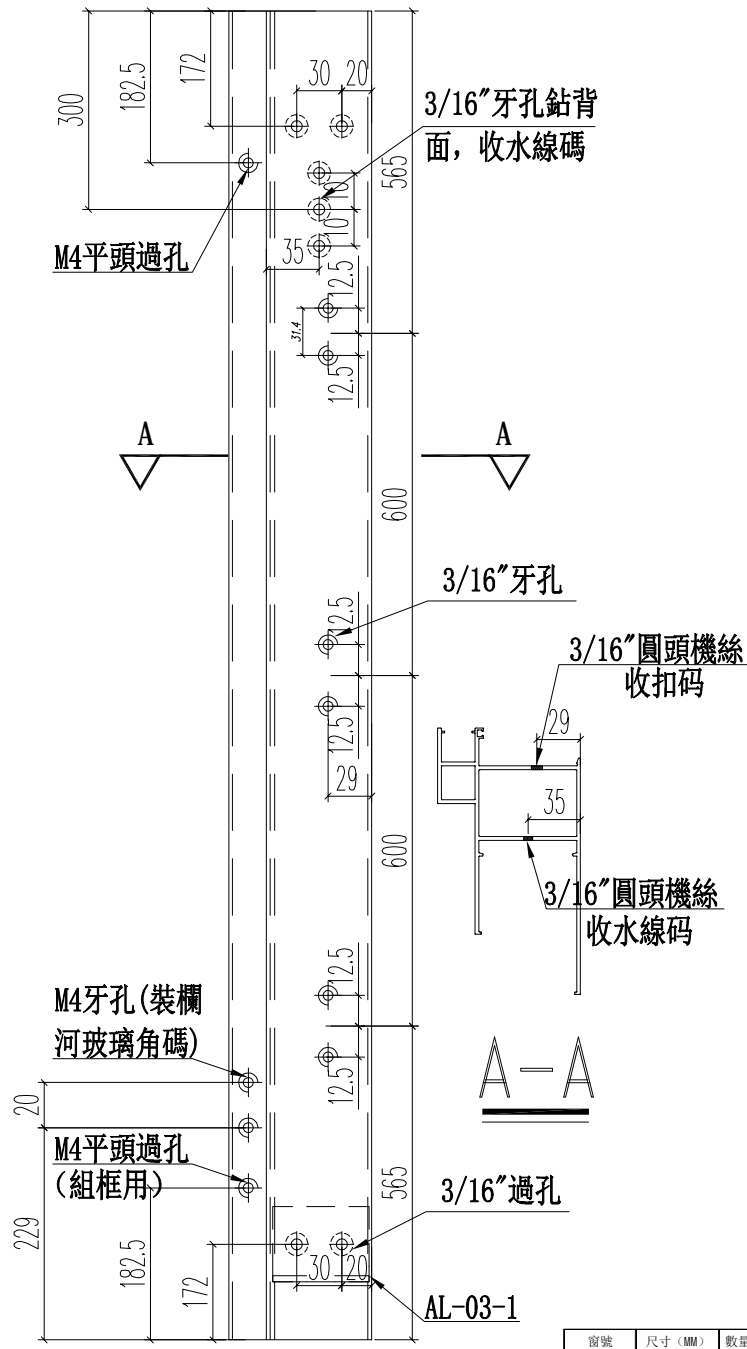
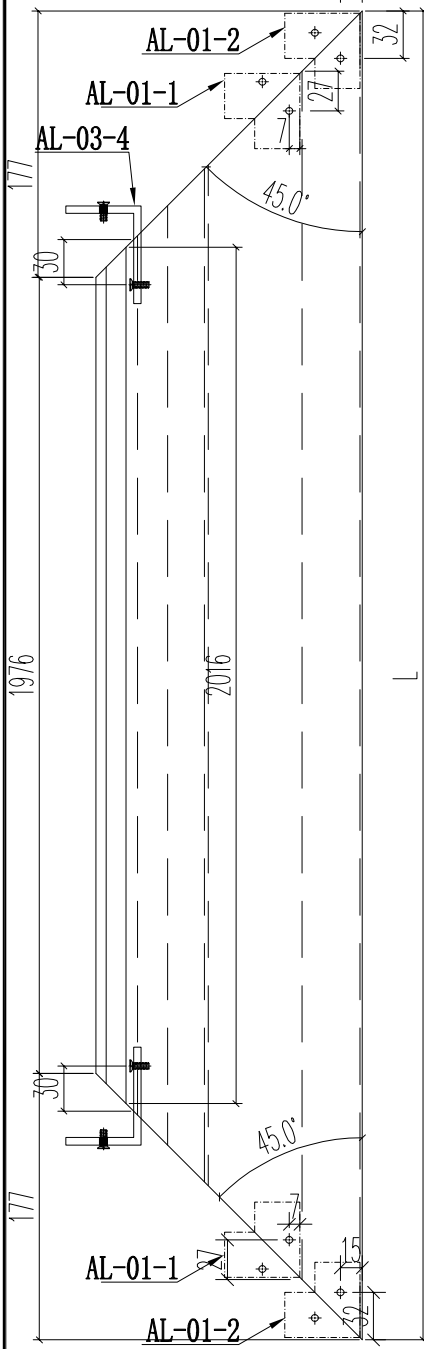


| | | | | | | | |
|----|---------------|----|-------|------------|----|---------|--|
| 名稱 | 70生窗邊框 | 制圖 | JASON | 2020.06.22 | 修改 | | |
| 材料 | X85759 | 復核 | WHS | | 日期 | | |
| 顏色 | UCT806812XL-3 | 批准 | | | 圖號 | PW01-01 | |



| | | | |
|-----|------|----|------|
| 工程號 | J852 | 地盤 | 亞皆老街 |
|-----|------|----|------|

頂



| 窗號 | 尺寸 (MM) | 數量 (支) | 備註 |
|--------|---------|--------|--------------|
| W3/T2A | 2330 | 9 | 150夾通 |
| W3/T2A | 2330 | 3 | 200夾通 |
| W2/T2A | 2330 | 3 | 150夾通, 鉛水線碼孔 |
| W2/T2A | 2330 | 9 | 200夾通, 鉛水線碼孔 |
| W2/T2B | 2330 | 3 | 150夾通 |
| W2/T2B | 2330 | 9 | 200夾通 |
| W3/T2B | 2330 | 9 | 150夾通, 鉛水線碼孔 |
| W3/T2B | 2330 | 3 | 200夾通, 鉛水線碼孔 |
| W5/T2C | 2330 | 12 | |
| W4/T2C | 2330 | 12 | 此料鉛水線碼孔 |
| W3/T2C | 2330 | 12 | |
| W7/T2A | 2330 | 12 | |
| W7/T2B | 2330 | 12 | 鉛水線碼孔 |
| 合計: | | 108 | |

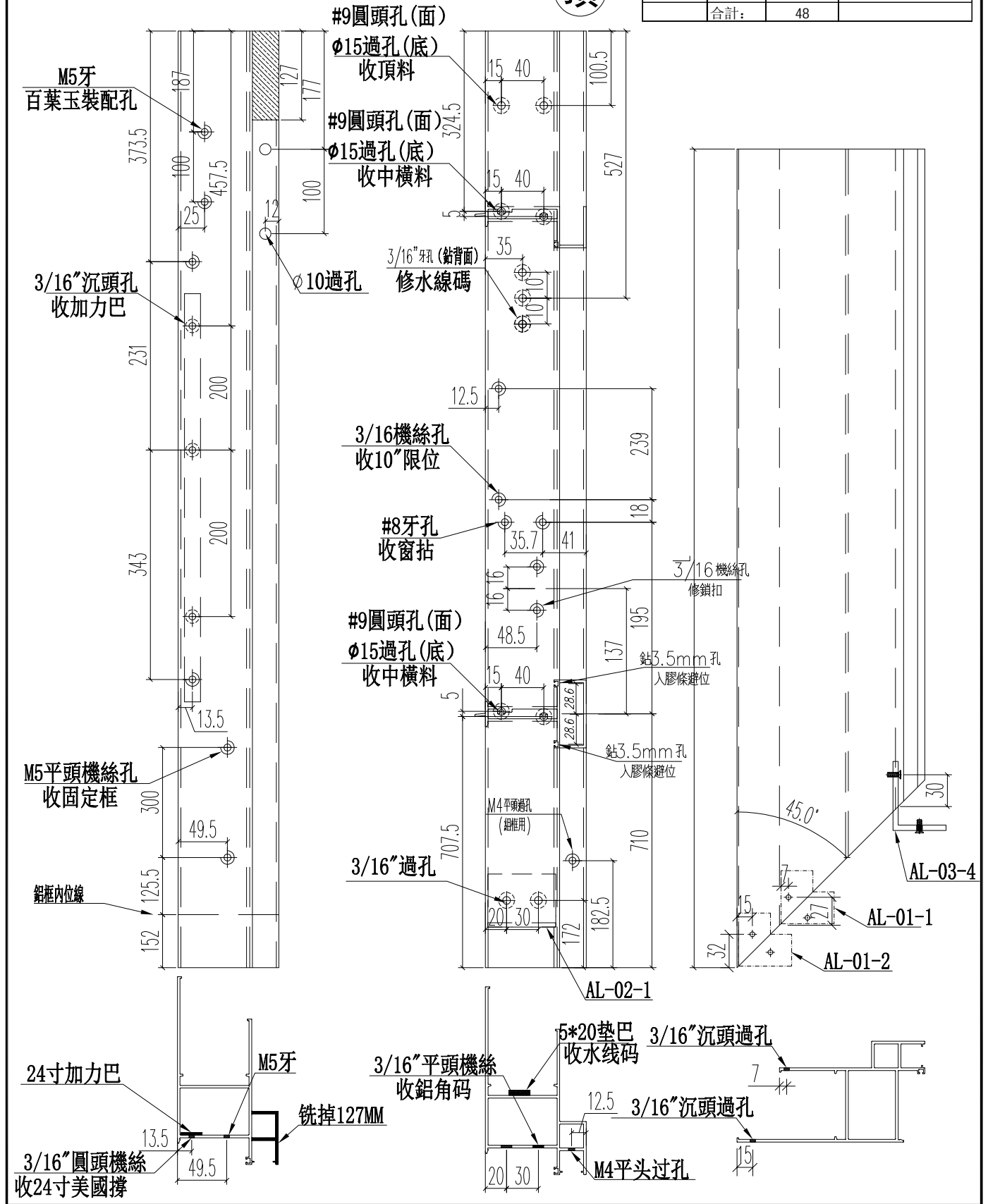
| | | | | | | | |
|----|---------------|----|-------|------------|----|---------|--|
| 名稱 | 70生窗邊框 | 制圖 | JASON | 2020.06.22 | 修改 | | |
| 材料 | X85759 | 復核 | WHS | | 日期 | | |
| 顏色 | UCT806812XL-3 | 批准 | | | 圖號 | PW01-02 | |



美特鋁質 有限公司
MIDI Aluminium Fabricator Ltd.

| | | | |
|-----|------|----|------|
| 工程號 | J852 | 地盤 | 亞皆老街 |
|-----|------|----|------|

| 窗號 | L | 數量 (支) | 備註 |
|--------|------|--------|-------------|
| W4/T1A | 2407 | 12 | 不黏水線碼孔，黏扣碼 |
| W5/T2A | 2407 | 12 | 黏水線碼孔，黏扣碼 |
| W4/T2B | 2407 | 12 | 黏水線碼孔，不黏扣碼 |
| W5/T2B | 2407 | 12 | 不黏水線碼孔，不黏扣碼 |
| 合計： | | 48 | |



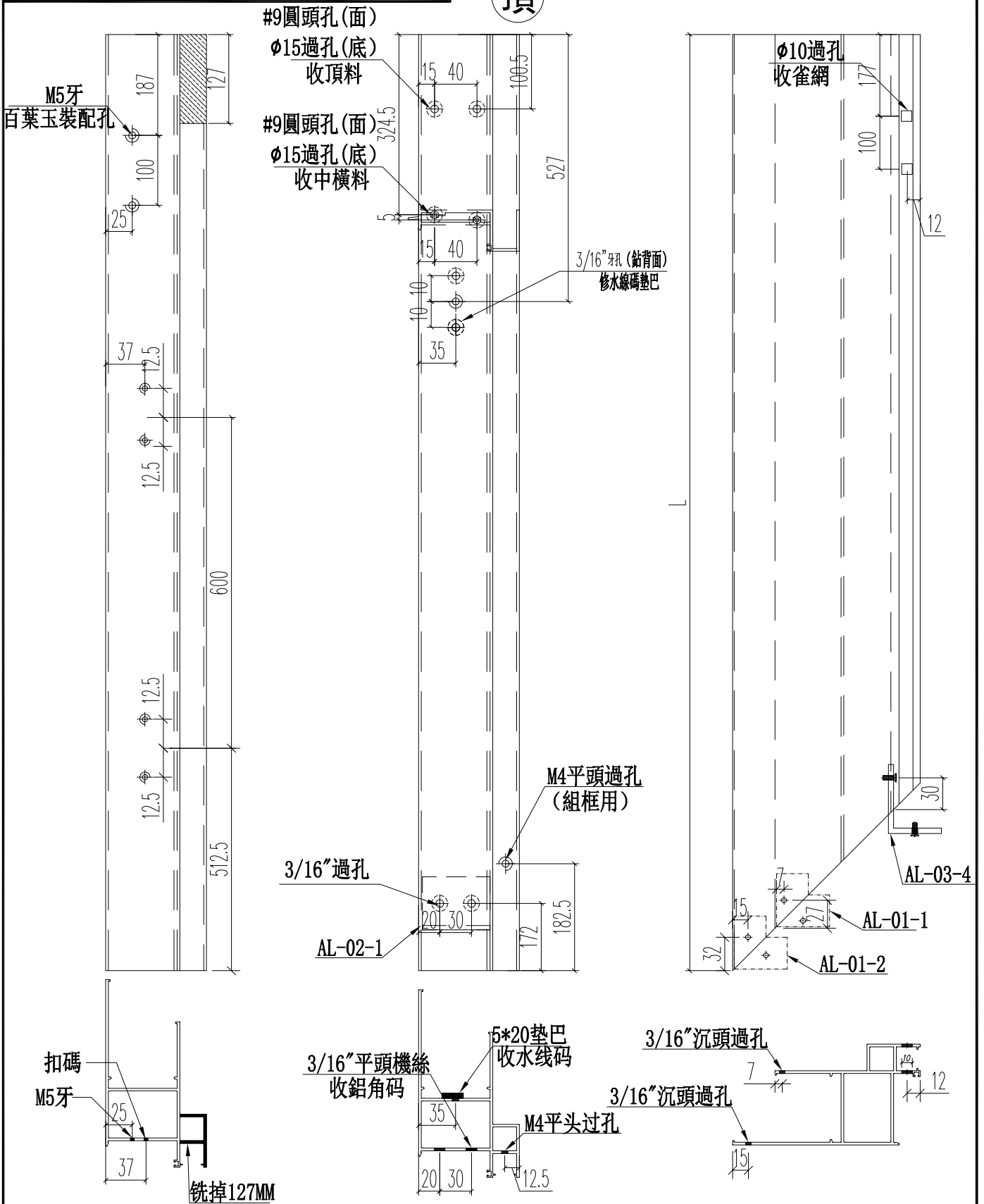
| | | | | | | |
|----|---------------|----|-------|------------|----|---------|
| 名稱 | 70生窗邊框 | 制圖 | JASON | 2020.06.22 | 修改 | |
| 材料 | X85759 | 復核 | WHS | | 日期 | |
| 顏色 | UCT806812XL-3 | 批准 | | | 圖號 | PW01-03 |



| 窗號 | 尺寸 (MM) | 數量 (支) | 備註 |
|--------|---------|--------|----|
| W6/T2C | 1807 | 12 | |

工程號 J852 地盤 亞皆老街

頂

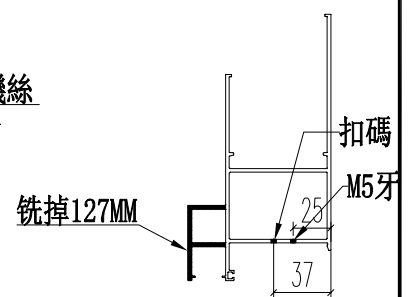
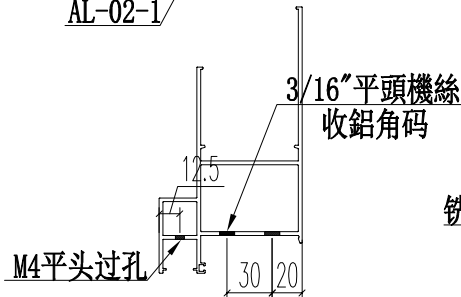
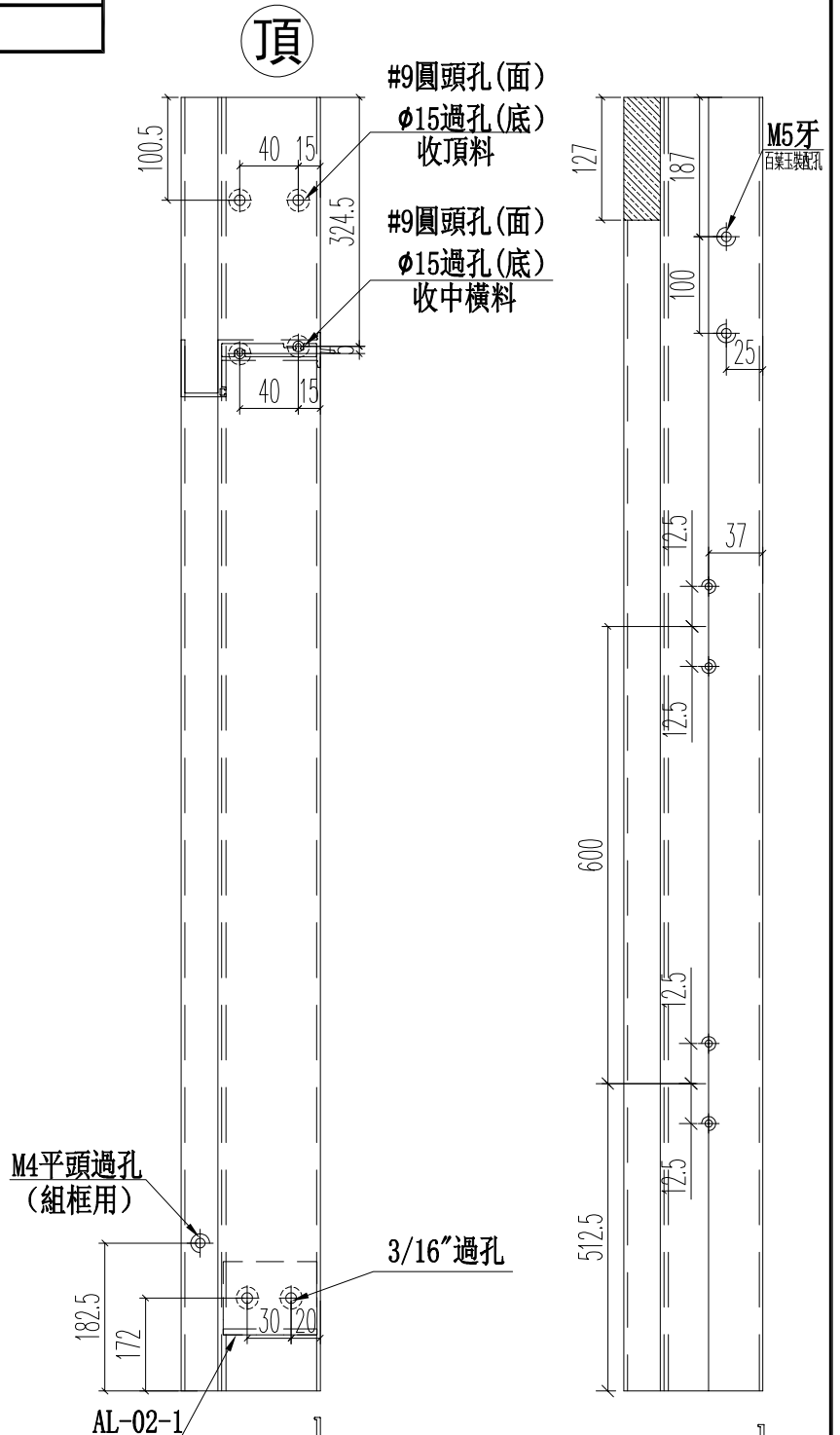
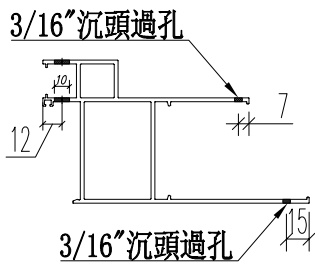
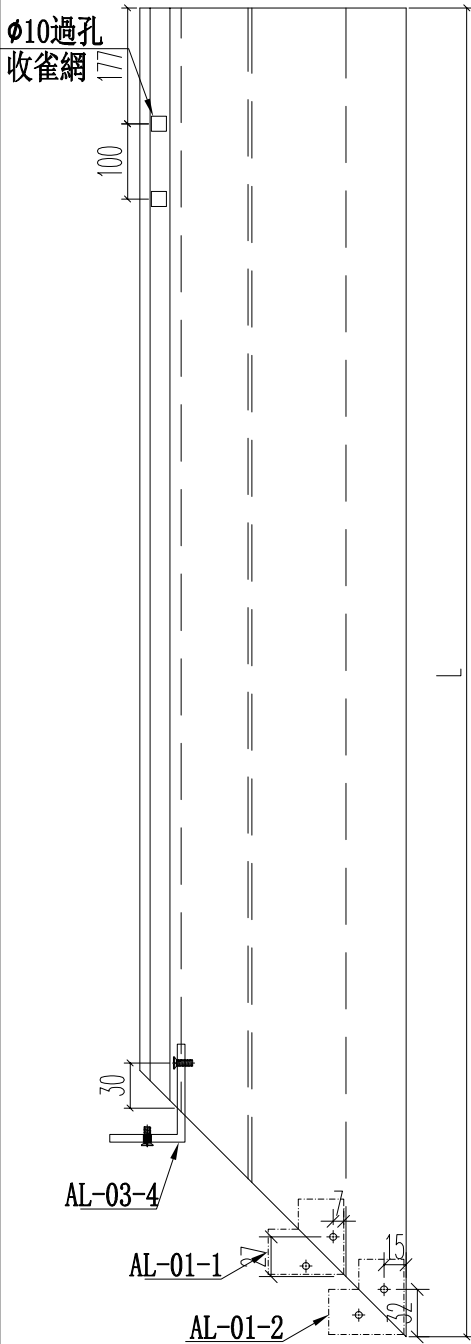


| | | | | | | | |
|----|---------------|----|-------|------------|----|----------|--|
| 名稱 | 70生窗邊框 | 制圖 | JASON | 2020.06.22 | 修改 | | |
| 材料 | X85759 | 復核 | WHS | | 日期 | | |
| 顏色 | UCT806812XL-3 | 批准 | | | 圖號 | PW01-03A | |



| 窗號 | 尺寸 (MM) | 數量 (支) | 備註 |
|--------|---------|--------|----|
| W6/T2C | 1807 | 12 | |

| | | | |
|-----|------|----|------|
| 工程號 | J852 | 地盤 | 亞皆老街 |
|-----|------|----|------|



| | | | | | | | |
|----|---------------|----|-------|------------|----|----------|--|
| 名稱 | 70生窗邊框 | 制圖 | JASON | 2020.06.22 | 修改 | | |
| 材料 | X85759 | 復核 | WHS | | 日期 | | |
| 顏色 | UCT806812XL-3 | 批准 | | | 圖號 | PW01-04A | |

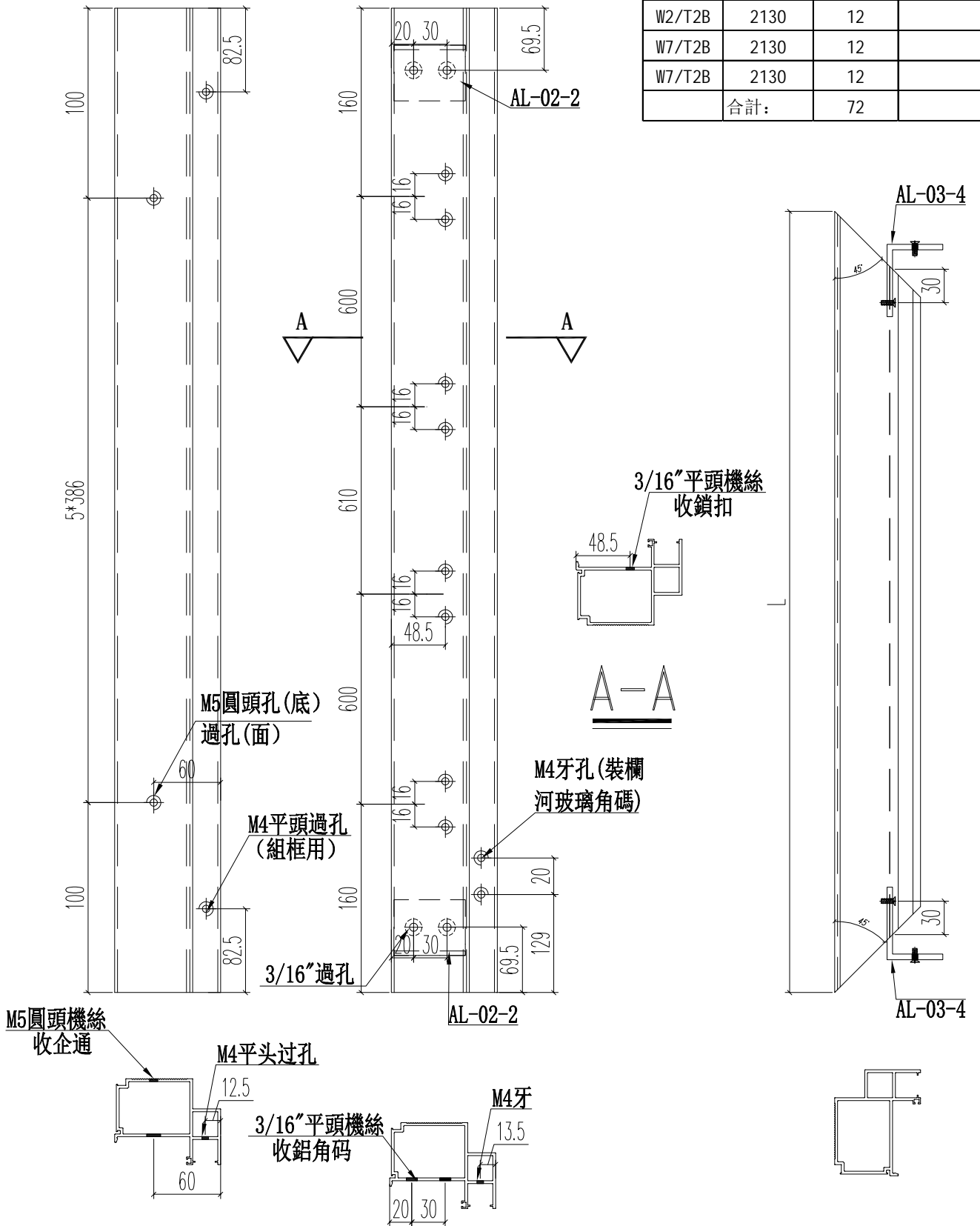


美特鋁質 有限公司
MIDI Aluminium Fabricator Ltd.

工程號 J852 地盤 亞皆老街

頂

| 窗號 | 尺寸 (MM) | 數量 (支) | 備註 |
|--------|---------|--------|----|
| W3/T2A | 2130 | 12 | |
| W3/T2B | 2130 | 12 | |
| W2/T2A | 2130 | 12 | |
| W2/T2B | 2130 | 12 | |
| W7/T2B | 2130 | 12 | |
| W7/T2B | 2130 | 12 | |
| 合計: | | 72 | |

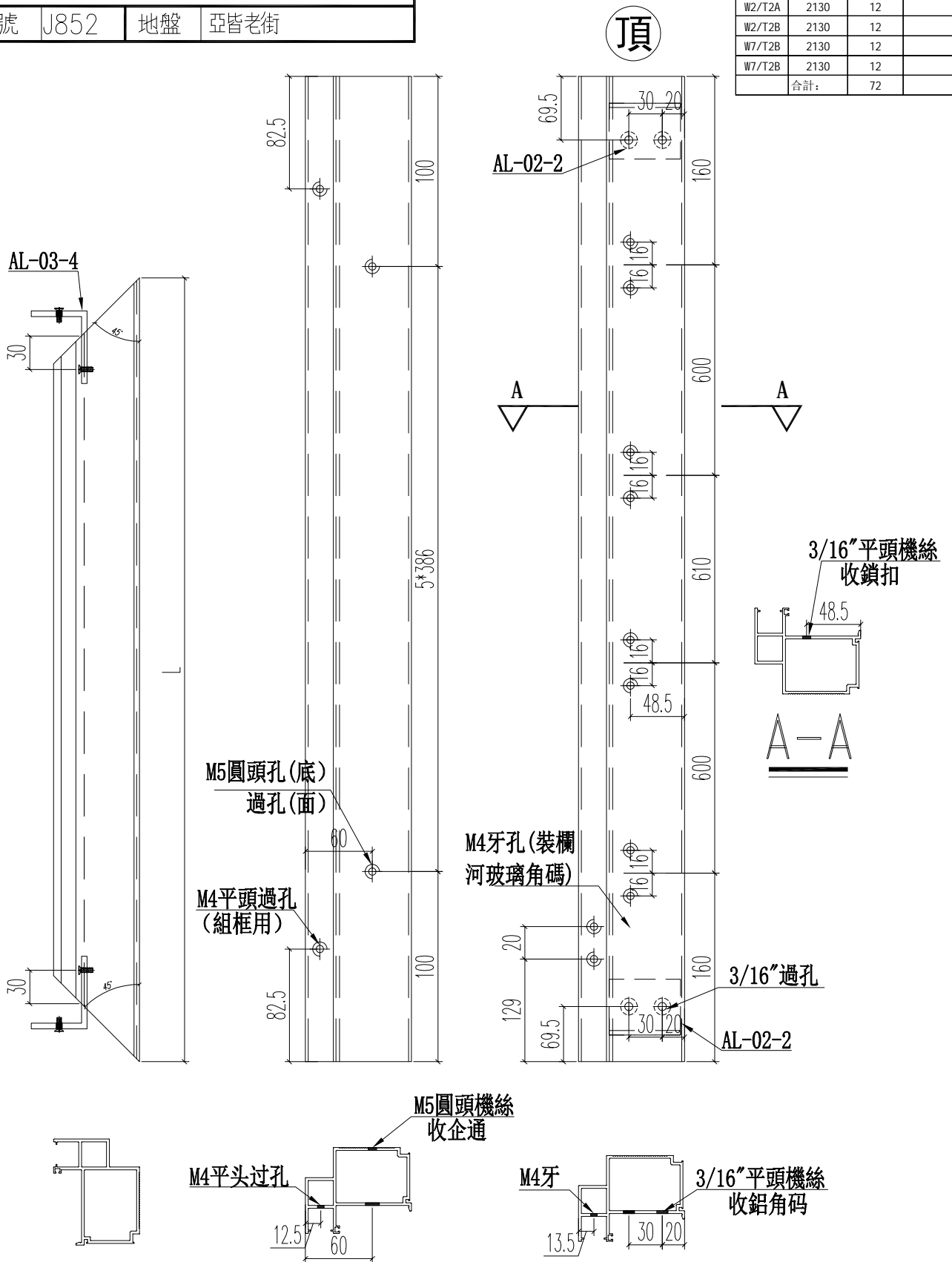


| | | | | | | | |
|----|---------------|----|-------|------------|----|---------|--|
| 名稱 | 70生窗主企框 | 制圖 | JASON | 2020.06.22 | 修改 | | |
| 材料 | X85760 | 復核 | WHS | | 日期 | | |
| 顏色 | UCT806812XL-3 | 批准 | | | 圖號 | PW01-07 | |



| | | | |
|-----|------|----|------|
| 工程號 | J852 | 地盤 | 亞皆老街 |
|-----|------|----|------|

| 窗號 | 尺寸 (MM) | 數量 (支) | 備註 |
|--------|---------|--------|----|
| W3/T2A | 2130 | 12 | |
| W3/T2B | 2130 | 12 | |
| W2/T2A | 2130 | 12 | |
| W2/T2B | 2130 | 12 | |
| W7/T2B | 2130 | 12 | |
| W7/T2B | 2130 | 12 | |
| 合計: | | 72 | |

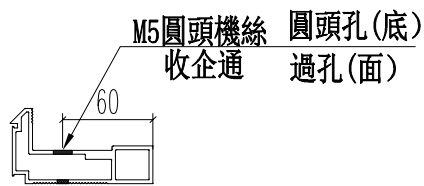


| | | | | | | | |
|----|---------------|----|-------|------------|----|---------|--|
| 名稱 | 70生窗主企框 | 制圖 | JASON | 2020.06.22 | 修改 | | |
| 材料 | X85760 | 復核 | WHS | | 日期 | | |
| 顏色 | UCT806812XL-3 | 批准 | | | 圖號 | PW01-08 | |

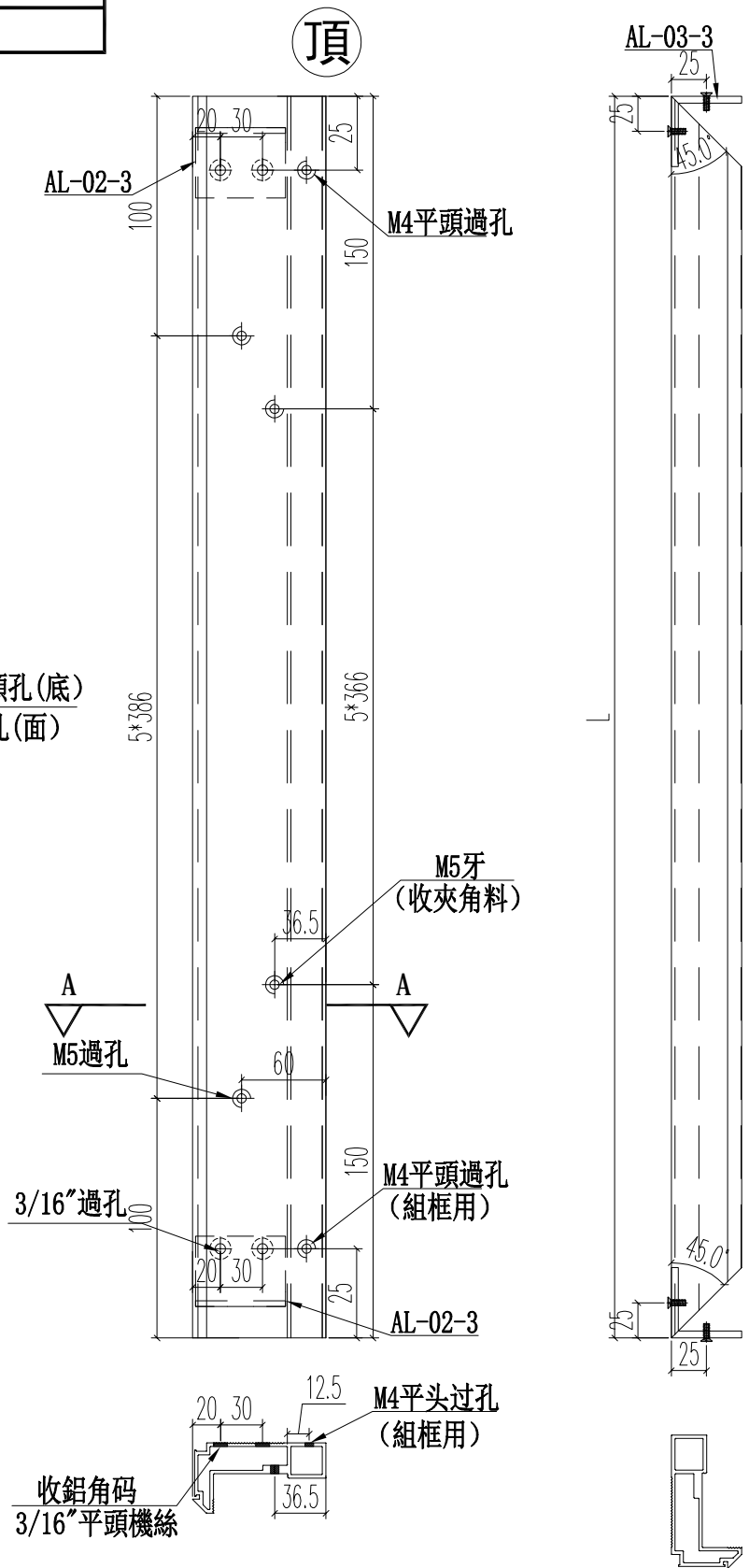


工程號 J852 地盤 亞皆老街

| 窗號 | 尺寸 (MM) | 數量 (支) | 備註 |
|--------|---------|--------|----|
| W3/T2A | 2130 | 12 | |
| W3/T2B | 2130 | 12 | |
| W2/T2A | 2130 | 12 | |
| W2/T2B | 2130 | 12 | |
| W7/T2B | 2130 | 12 | |
| W7/T2B | 2130 | 12 | |
| 合計: | | 72 | |



A-A

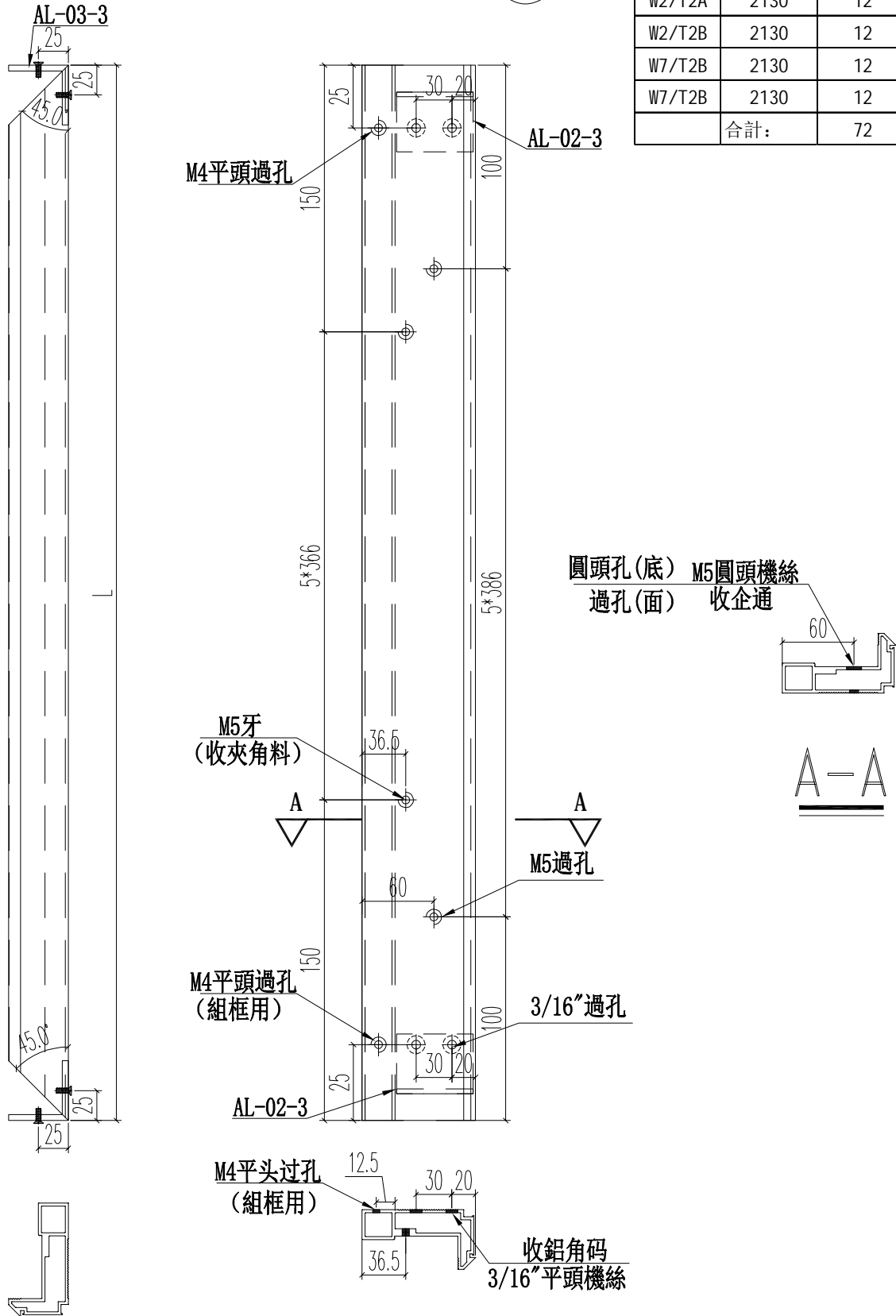


| | | | | | | | |
|----|---------------|----|-------|------------|----|---------|--|
| 名稱 | 70 梗窗主企框 | 制圖 | JASON | 2020.06.22 | 修改 | | |
| 材料 | X85769 | 復核 | WHS | | 日期 | | |
| 顏色 | UCT806812XL-3 | 批准 | | | 圖號 | PW01-11 | |



頂

| 窗號 | 尺寸 (MM) | 數量 (支) | 備註 |
|--------|---------|--------|----|
| W3/T2A | 2130 | 12 | |
| W3/T2B | 2130 | 12 | |
| W2/T2A | 2130 | 12 | |
| W2/T2B | 2130 | 12 | |
| W7/T2B | 2130 | 12 | |
| W7/T2B | 2130 | 12 | |
| 合計: | | 72 | |



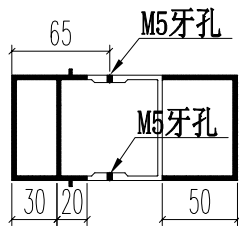
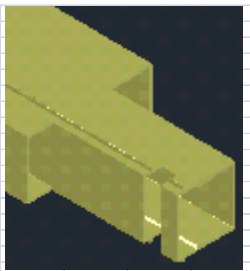
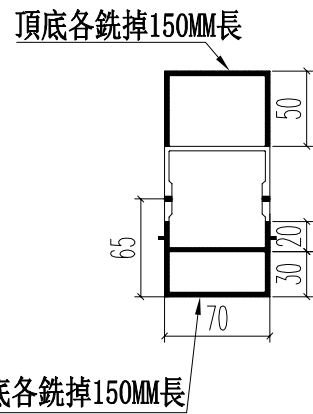
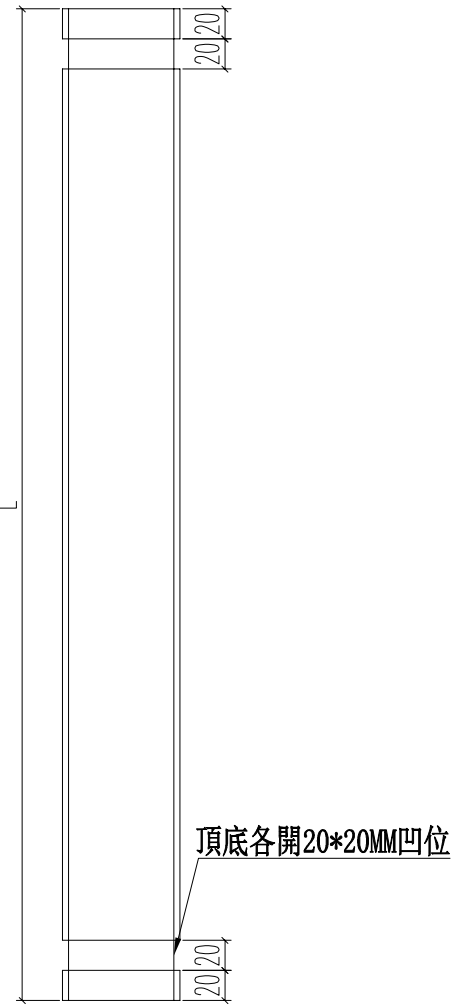
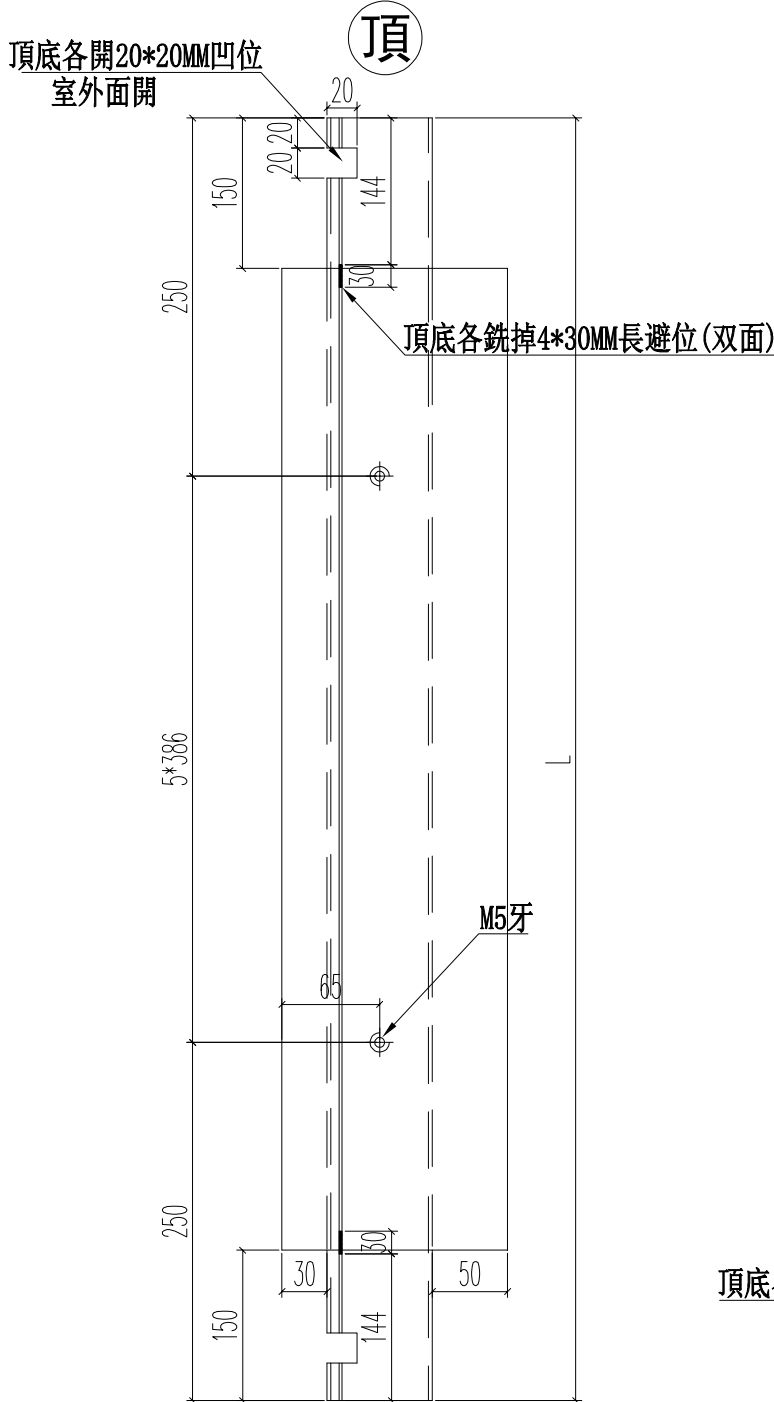
| | | | | | | |
|----|---------------|----|------------------|----|---------|--|
| 名稱 | 70 梗窗主企框 | 制圖 | JASON 2020.06.22 | 修改 | | |
| 材料 | X85769 | 復核 | WHS | 日期 | | |
| 顏色 | UCT806812XL-3 | 批准 | | 圖號 | PW01-12 | |



美特鋁質 有限公司
MIDI Aluminium Fabricator Ltd.

工程號 J852 地盤 亞皆老街

| 窗號 | 尺寸 (MM) | 數量 (支) | 備註 |
|--------|---------|--------|----|
| W3/T2A | 2430 | 18 | |
| W3/T2B | 2430 | 18 | |
| W2/T2A | 2430 | 6 | |
| W2/T2B | 2430 | 6 | |
| W7/T2B | 2430 | 24 | |
| W7/T2B | 2430 | 24 | |
| 合計: | | 96 | |



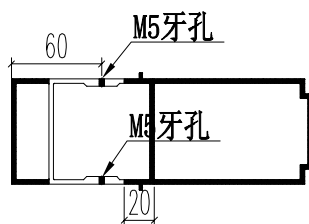
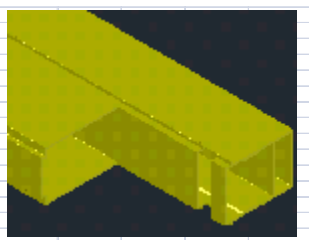
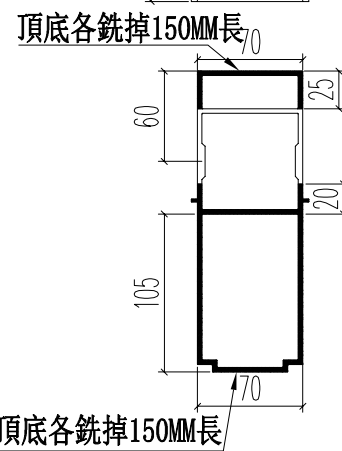
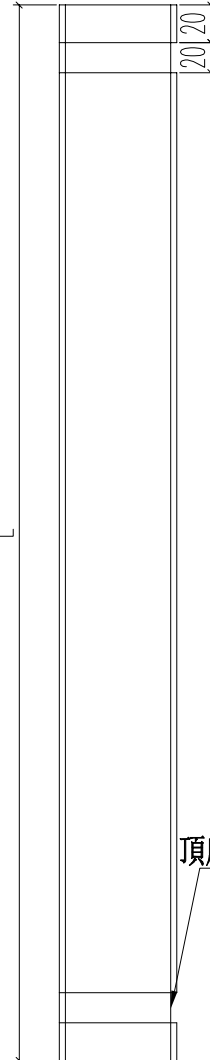
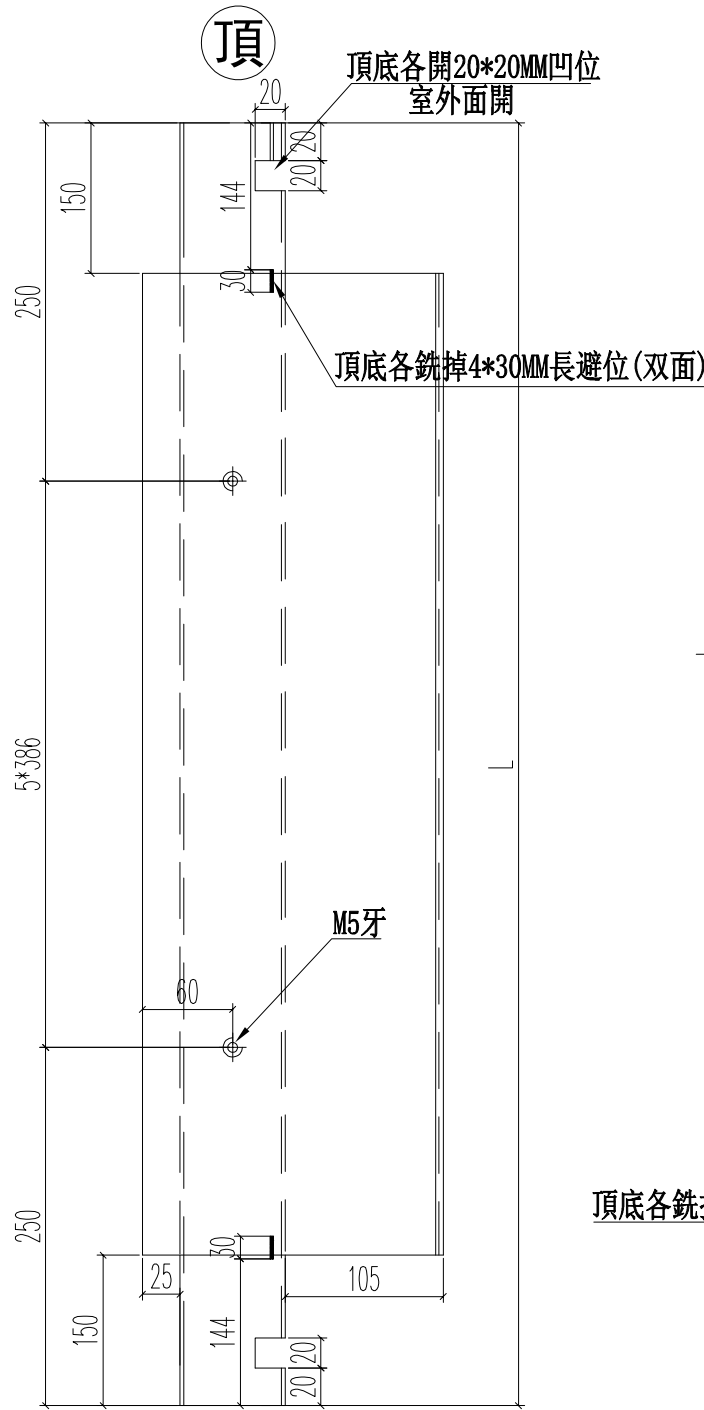
| | | | | | | | |
|----|---------------|----|-------|------------|----|---------|--|
| 名稱 | 70窗150夾通 | 制圖 | JASON | 2020.06.22 | 修改 | | |
| 材料 | X85772 | 復核 | WHS | | 日期 | | |
| 顏色 | UCT806812XL-3 | 批准 | | | 圖號 | PW01-13 | |



美特鋁質 有限公司
MIDI Aluminium Fabricator Ltd.

工程號 J852 地盤 亞皆老街

| 窗號 | 尺寸 (MM) | 數量 (支) | 備註 |
|--------|---------|--------|----|
| W3/T2A | 2430 | 6 | |
| W3/T2B | 2430 | 6 | |
| W2/T2A | 2430 | 18 | |
| W2/T2B | 2430 | 18 | |
| 合計: | | 48 | |



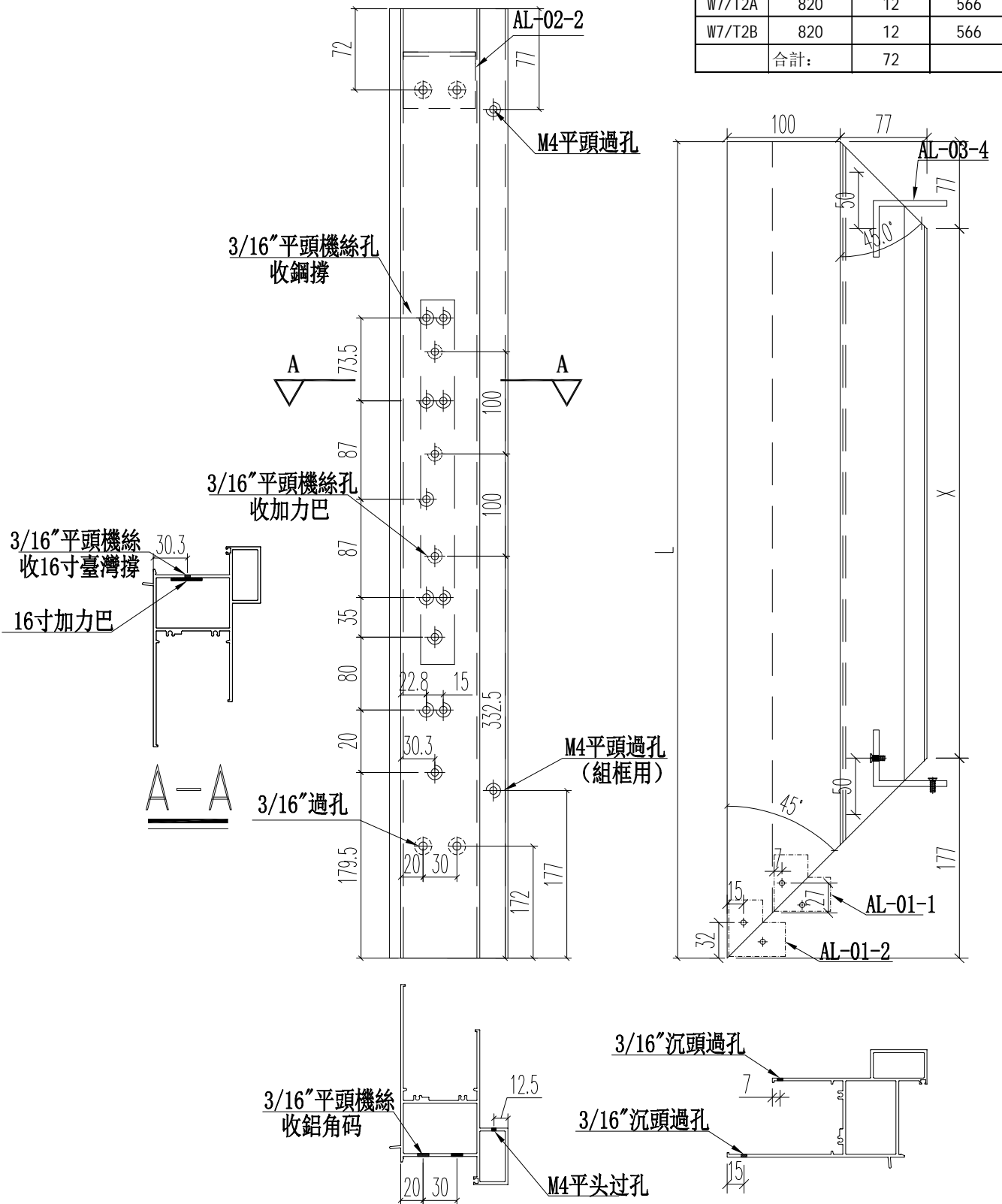
| | | | | | | | |
|----|---------------|----|-------|------------|----|---------|--|
| 名稱 | 70窗200夾通 | 制圖 | JASON | 2020.06.22 | 修改 | | |
| 材料 | X85771 | 復核 | WHS | | 日期 | | |
| 顏色 | UCT806812XL-3 | 批准 | | | 圖號 | PW01-15 | |



美特鋁質 有限公司
MIDI Aluminium Fabricator Ltd.

工程號 J852 地盤 亞皆老街

| 窗號 | L | 數量 (支) | X |
|--------|-----|--------|-----|
| W3/T2A | 900 | 12 | 646 |
| W2/T2A | 900 | 12 | 646 |
| W2/T2B | 900 | 12 | 646 |
| W3/T2B | 900 | 12 | 646 |
| W7/T2A | 820 | 12 | 566 |
| W7/T2B | 820 | 12 | 566 |
| 合計: | | 72 | |



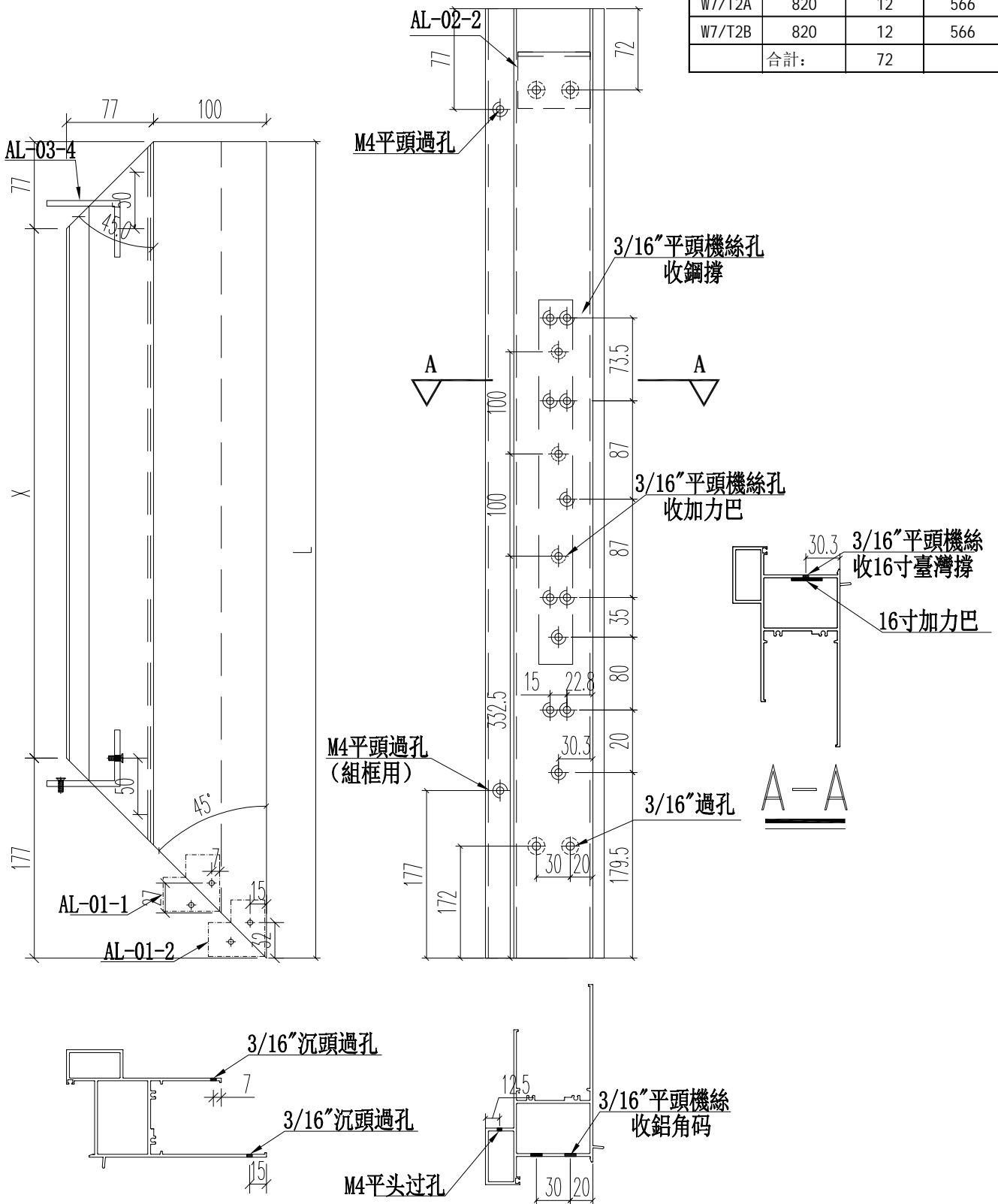
| | | | | | | | |
|----|---------------|----|-------|------------|----|---------|--|
| 名稱 | 70生窗頂框 | 制圖 | JASON | 2020.06.22 | 修改 | | |
| 材料 | X85761 | 復核 | WHS | | 日期 | | |
| 顏色 | UCT806812XL-3 | 批准 | | | 圖號 | PW01-16 | |



美特鋁質 有限公司
MIDI Aluminium Fabricator Ltd.

工程號 J852 地盤 亞皆老街

| 窗號 | L | 數量 (支) | X |
|--------|-----|--------|-----|
| W3/T2A | 900 | 12 | 646 |
| W2/T2A | 900 | 12 | 646 |
| W2/T2B | 900 | 12 | 646 |
| W3/T2B | 900 | 12 | 646 |
| W7/T2A | 820 | 12 | 566 |
| W7/T2B | 820 | 12 | 566 |
| 合計: | | 72 | |

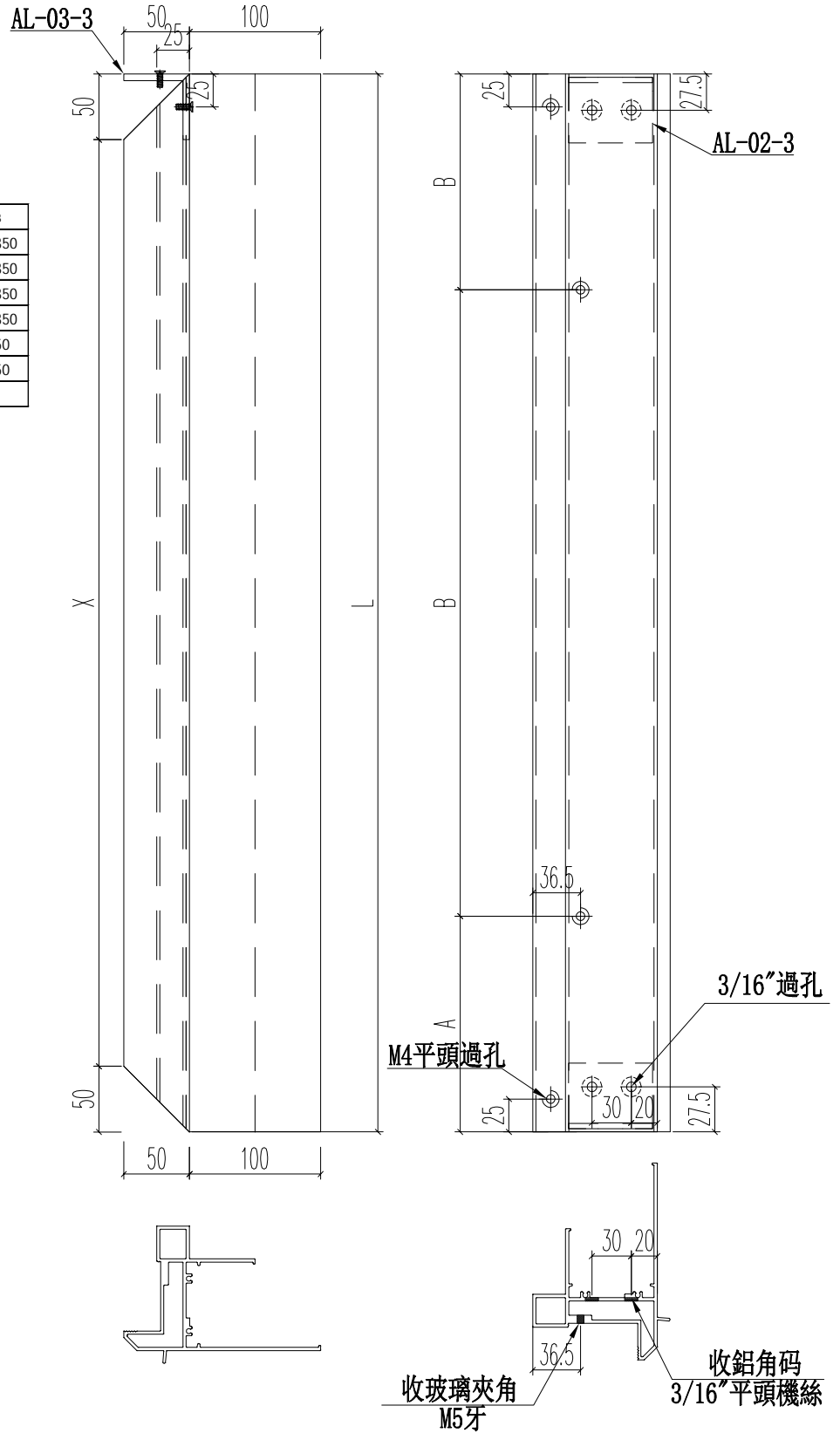


| | | | | | | | |
|----|---------------|----|-------|------------|----|---------|--|
| 名稱 | 70生窗頂框 | 制圖 | JASON | 2020.06.22 | 修改 | | |
| 材料 | X85761 | 復核 | WHS | | 日期 | | |
| 顏色 | UCT806812XL-3 | 批准 | | | 圖號 | PW01-17 | |



| | | | |
|-----|------|----|------|
| 工程號 | J852 | 地盤 | 亞皆老街 |
|-----|------|----|------|

| 窗號 | L | 數量 (支) | X | A | B |
|--------|------|--------|------|-----|-------|
| W3/T2A | 1360 | 12 | 1260 | 155 | 3*350 |
| W2/T2A | 960 | 12 | 860 | 130 | 2*350 |
| W2/T2B | 960 | 12 | 860 | 130 | 2*350 |
| W3/T2B | 1360 | 12 | 1260 | 155 | 3*350 |
| W7/T2A | 570 | 12 | 470 | 110 | 350 |
| W7/T2B | 570 | 12 | 470 | 110 | 350 |
| 合計: | | 72 | | | |



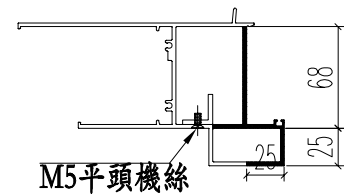
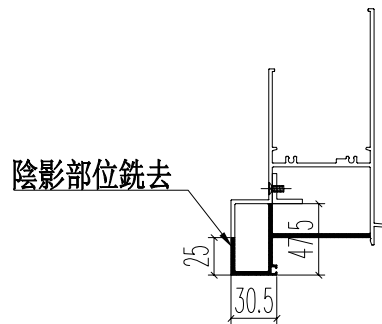
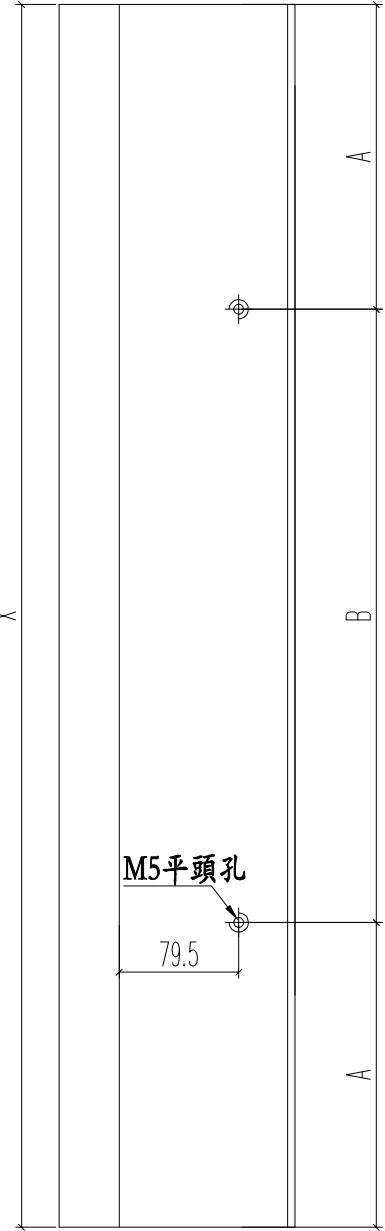
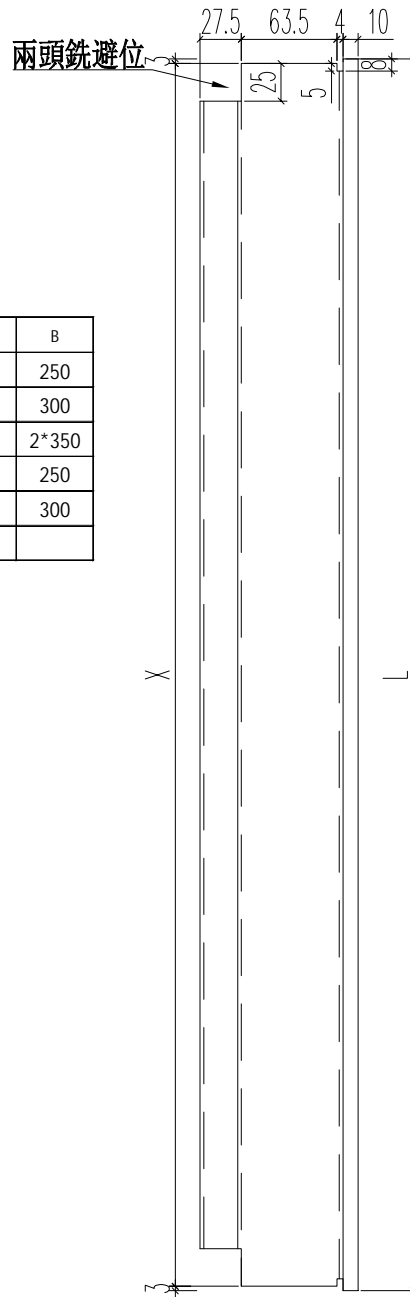
| | | | | | | | |
|----|---------------|----|-------|------------|----|---------|--|
| 名稱 | 70 梗窗頂框 | 制圖 | JASON | 2020.06.22 | 修改 | | |
| 材料 | X85766 | 復核 | WHS | | 日期 | | |
| 顏色 | UCT806812XL-3 | 批准 | | | 圖號 | PW01-18 | |



美特鋁質 有限公司
MIDI Aluminium Fabricator Ltd.

工程號 J852 地盤 亞皆老街

| 窗號 | L | 數量 (支) | X | A | B |
|--------|-----|--------|-----|------|-------|
| W4/T2A | 347 | 12 | 341 | 45.5 | 250 |
| W5/T2A | 422 | 12 | 416 | 58 | 300 |
| W6/T2C | 902 | 12 | 896 | 98 | 2*350 |
| W4/T2B | 347 | 12 | 341 | 45.5 | 250 |
| W5/T2B | 422 | 12 | 416 | 58 | 300 |
| 合計: | | 60 | | | |



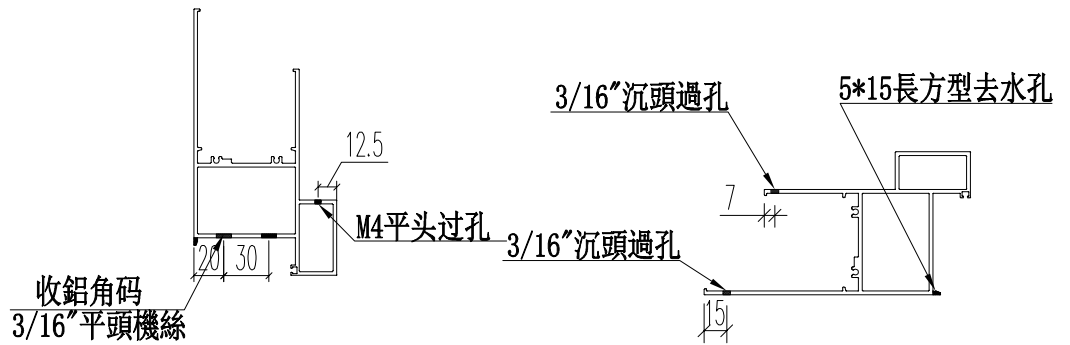
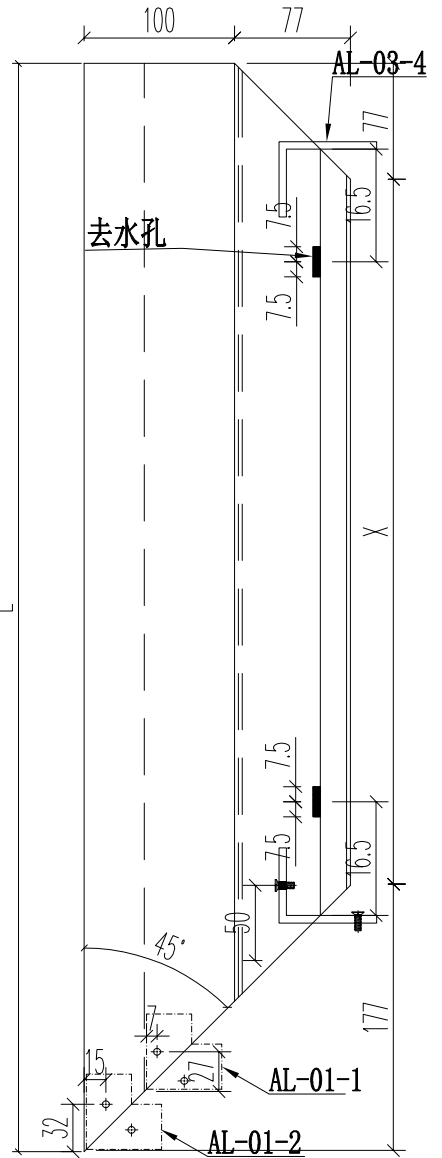
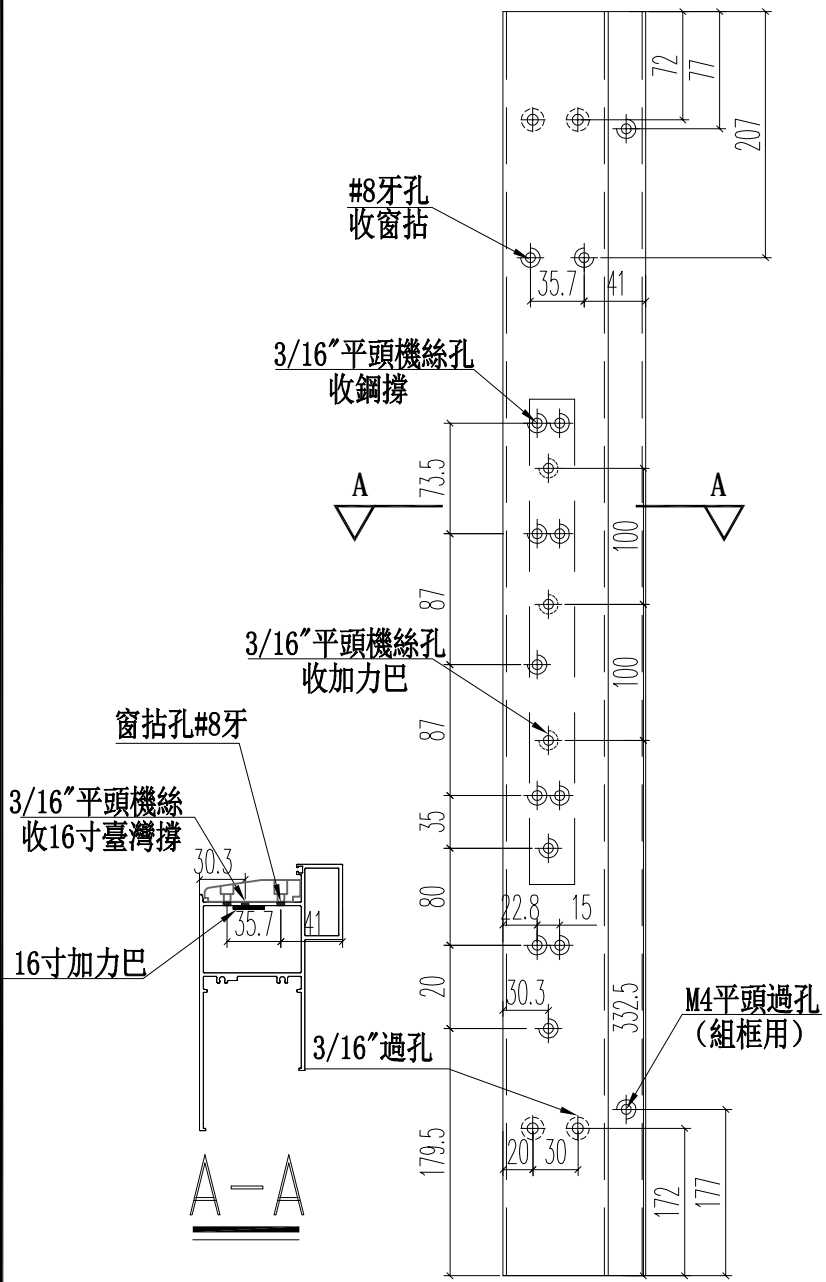
| | | | | | | | |
|----|---------------|----|-------|------------|----|---------|--|
| 名稱 | 70生窗頂框 | 制圖 | JASON | 2020.06.22 | 修改 | | |
| 材料 | X85761 | 復核 | WHS | | 日期 | | |
| 顏色 | UCT806812XL-3 | 批准 | | | 圖號 | PW01-19 | |



美特鋁質 有限公司
MIDI Aluminium Fabricator Ltd.

工程號 J852 地盤 亞皆老街

| 窗號 | L | 數量 (支) | X |
|--------|-----|--------|-----|
| W3/T2A | 900 | 12 | 646 |
| W2/T2A | 900 | 12 | 646 |
| W2/T2B | 900 | 12 | 646 |
| W3/T2B | 900 | 12 | 646 |
| W7/T2A | 820 | 12 | 566 |
| W7/T2B | 820 | 12 | 566 |
| 合計: | | 72 | |

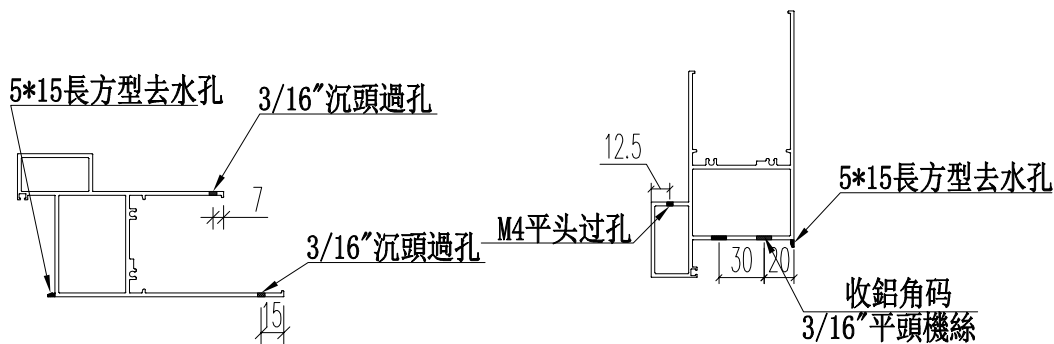
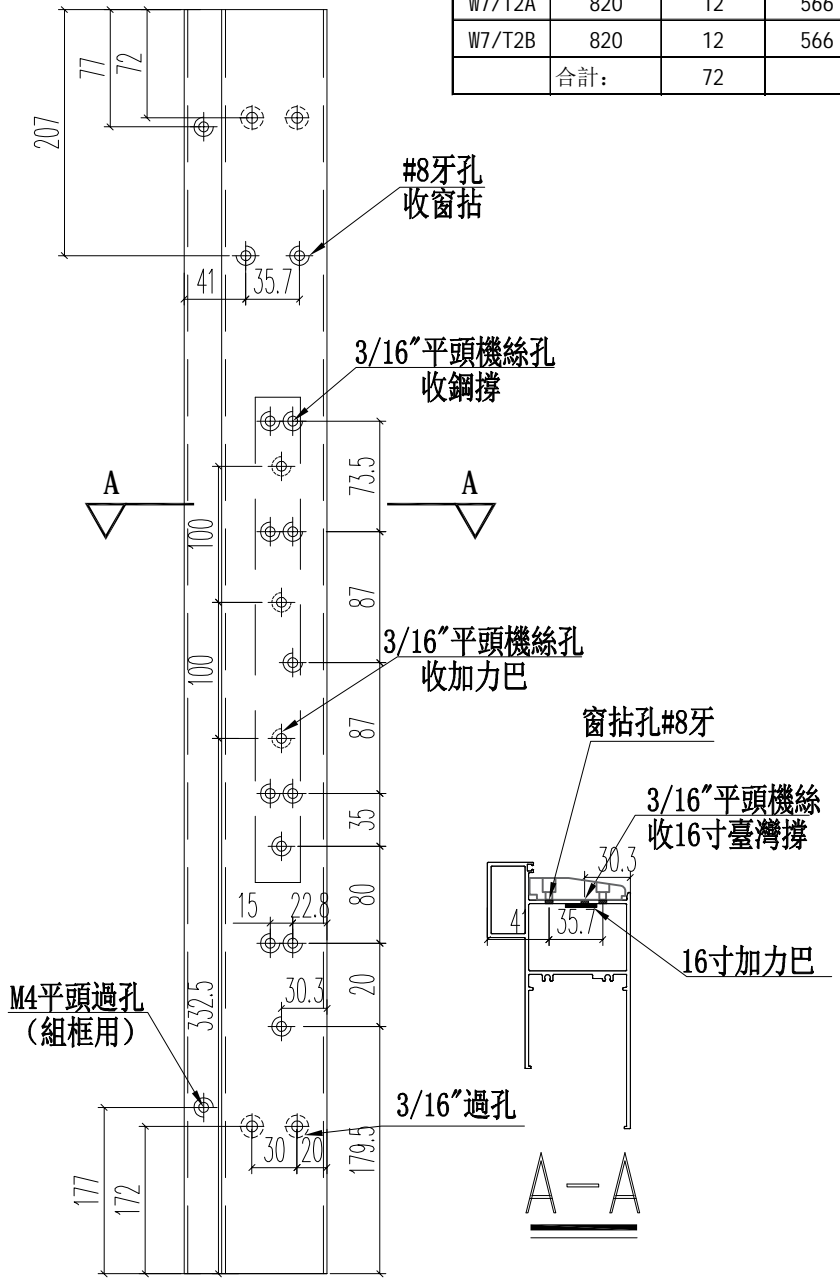
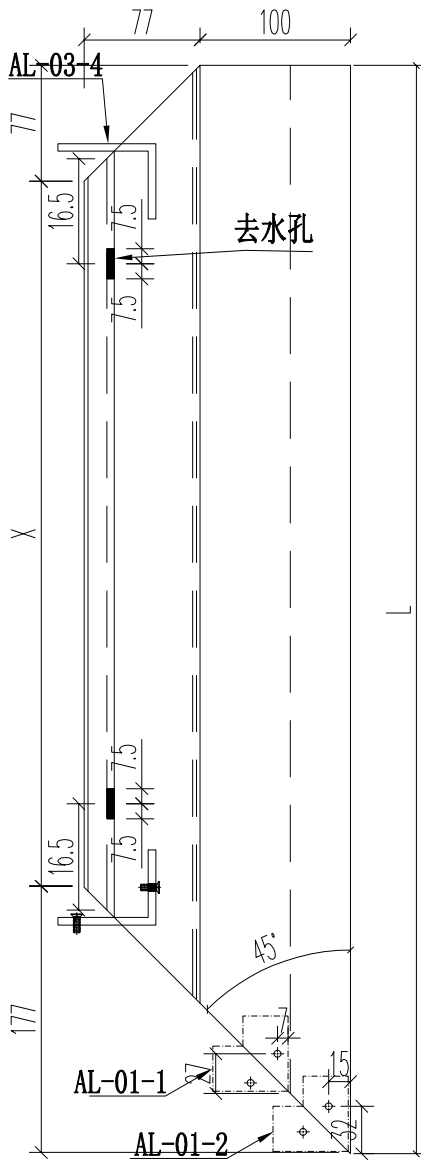


| | | | | | | | |
|----|---------------|----|-------|------------|----|---------|--|
| 名稱 | 70生窗底框 | 制圖 | JASON | 2020.06.22 | 修改 | | |
| 材料 | X85762 | 復核 | WHS | | 日期 | | |
| 顏色 | UCT806812XL-3 | 批准 | | | 圖號 | PW01-20 | |



| | | | |
|-----|------|----|------|
| 工程號 | J852 | 地盤 | 亞皆老街 |
|-----|------|----|------|

| 窗號 | L | 數量 (支) | X |
|--------|-----|--------|-----|
| W3/T2A | 900 | 12 | 646 |
| W2/T2A | 900 | 12 | 646 |
| W2/T2B | 900 | 12 | 646 |
| W3/T2B | 900 | 12 | 646 |
| W7/T2A | 820 | 12 | 566 |
| W7/T2B | 820 | 12 | 566 |
| 合計: | | 72 | |

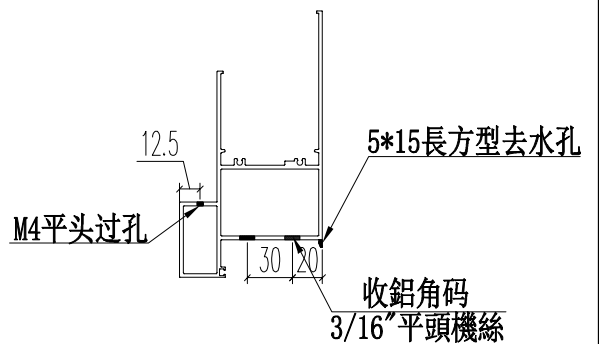
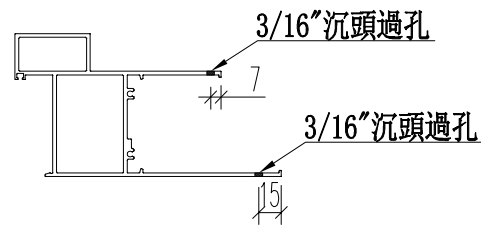
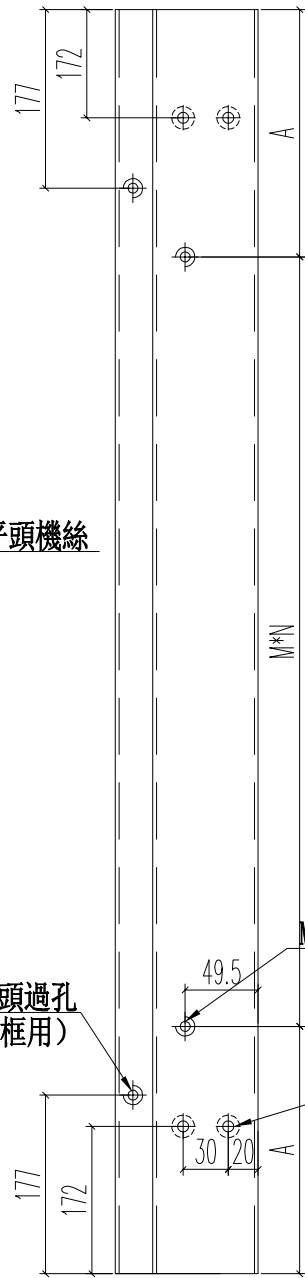
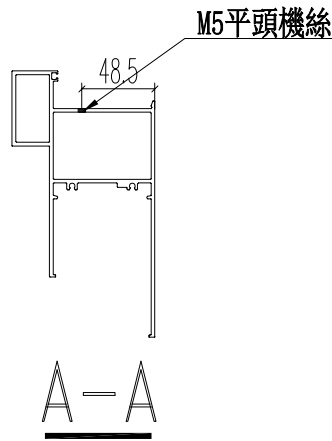
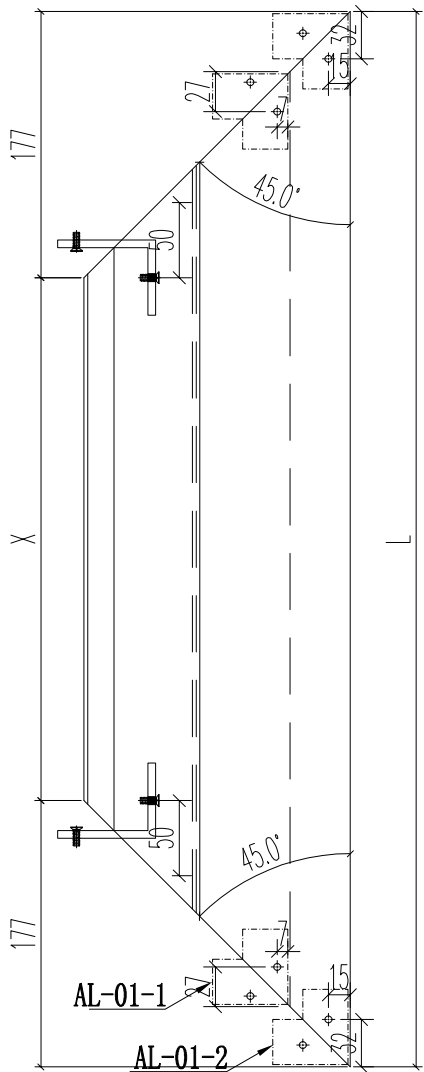


| | | | | | | | |
|----|---------------|----|-------|------------|----|---------|--|
| 名稱 | 70生窗底框 | 制圖 | JASON | 2020.06.22 | 修改 | | |
| 材料 | X85762 | 復核 | WHS | | 日期 | | |
| 顏色 | UCT806812XL-3 | 批准 | | | 圖號 | PW01-21 | |



工程號 J852 地盤 亞皆老街

| 窗號 | L | 數量 | X | A | M | N |
|--------|-----|----|-----|-------|-----|---|
| W4/T2A | 645 | 12 | 291 | 222.5 | 200 | 1 |
| W5/T2A | 720 | 12 | 366 | 235 | 250 | 1 |
| W4/T2B | 645 | 12 | 291 | 222.5 | 200 | 1 |
| W5/T2B | 720 | 12 | 366 | 235 | 250 | 1 |
| 合計: | | 48 | | | | |

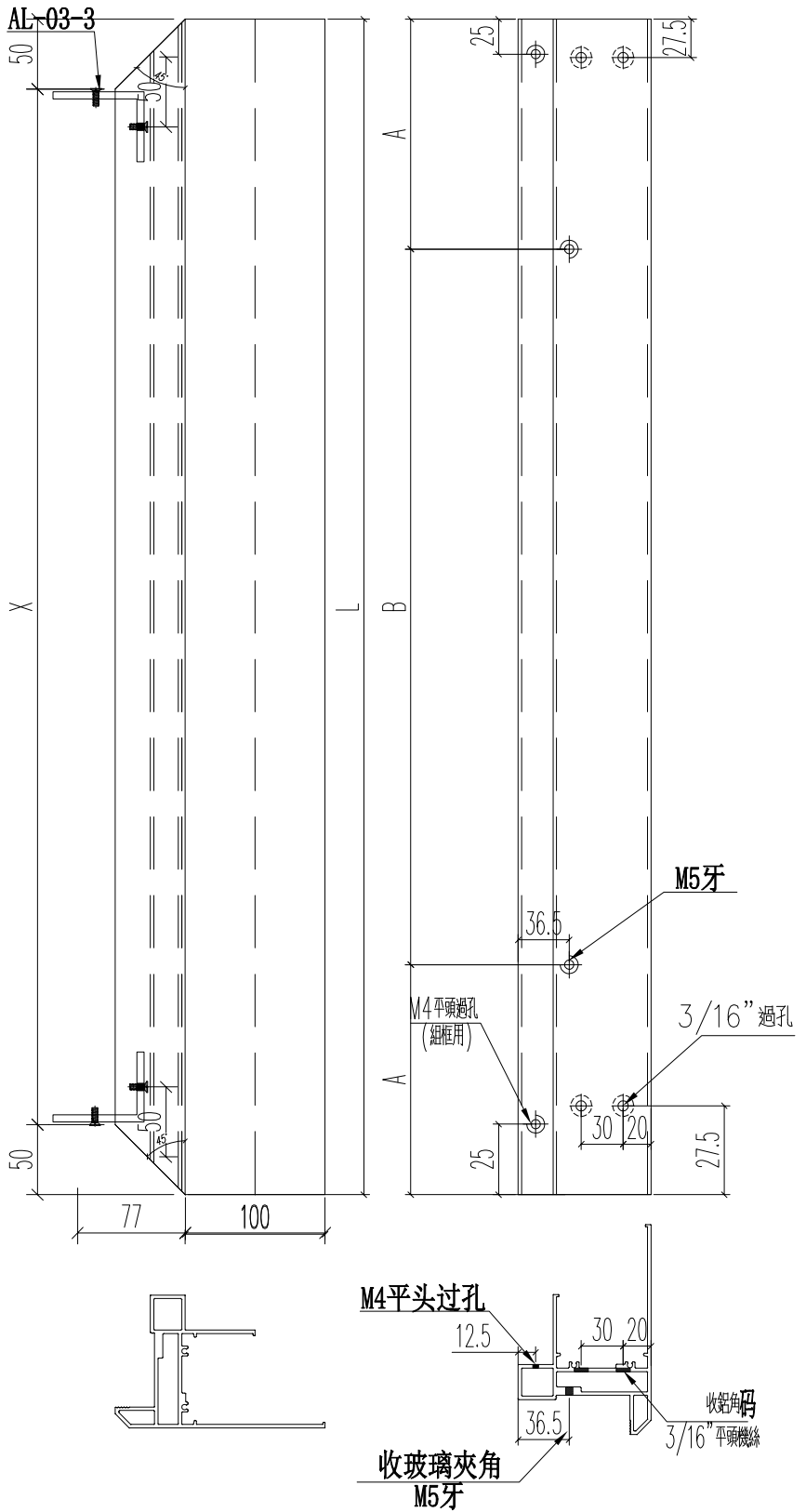


| | | | | | | | |
|----|---------------|----|-------|------------|----|---------|--|
| 名稱 | 70生窗底框 | 制圖 | JASON | 2020.06.22 | 修改 | | |
| 材料 | X85762 | 復核 | WHS | | 日期 | | |
| 顏色 | UCT806812XL-3 | 批准 | | | 圖號 | PW01-22 | |



工程號 J852 地盤 亞皆老街

| 窗號 | L | 數量(支) | X | A | B |
|--------|------|-------|------|-----|-------|
| W3/T2A | 1360 | 12 | 1260 | 155 | 3*350 |
| W2/T2A | 960 | 12 | 860 | 130 | 2*350 |
| W2/T2B | 960 | 12 | 860 | 130 | 2*350 |
| W3/T2B | 1360 | 12 | 1260 | 155 | 3*350 |
| W7/T2A | 570 | 12 | 470 | 110 | 350 |
| W7/T2B | 570 | 12 | 470 | 110 | 350 |
| 合計: | | 72 | | | |

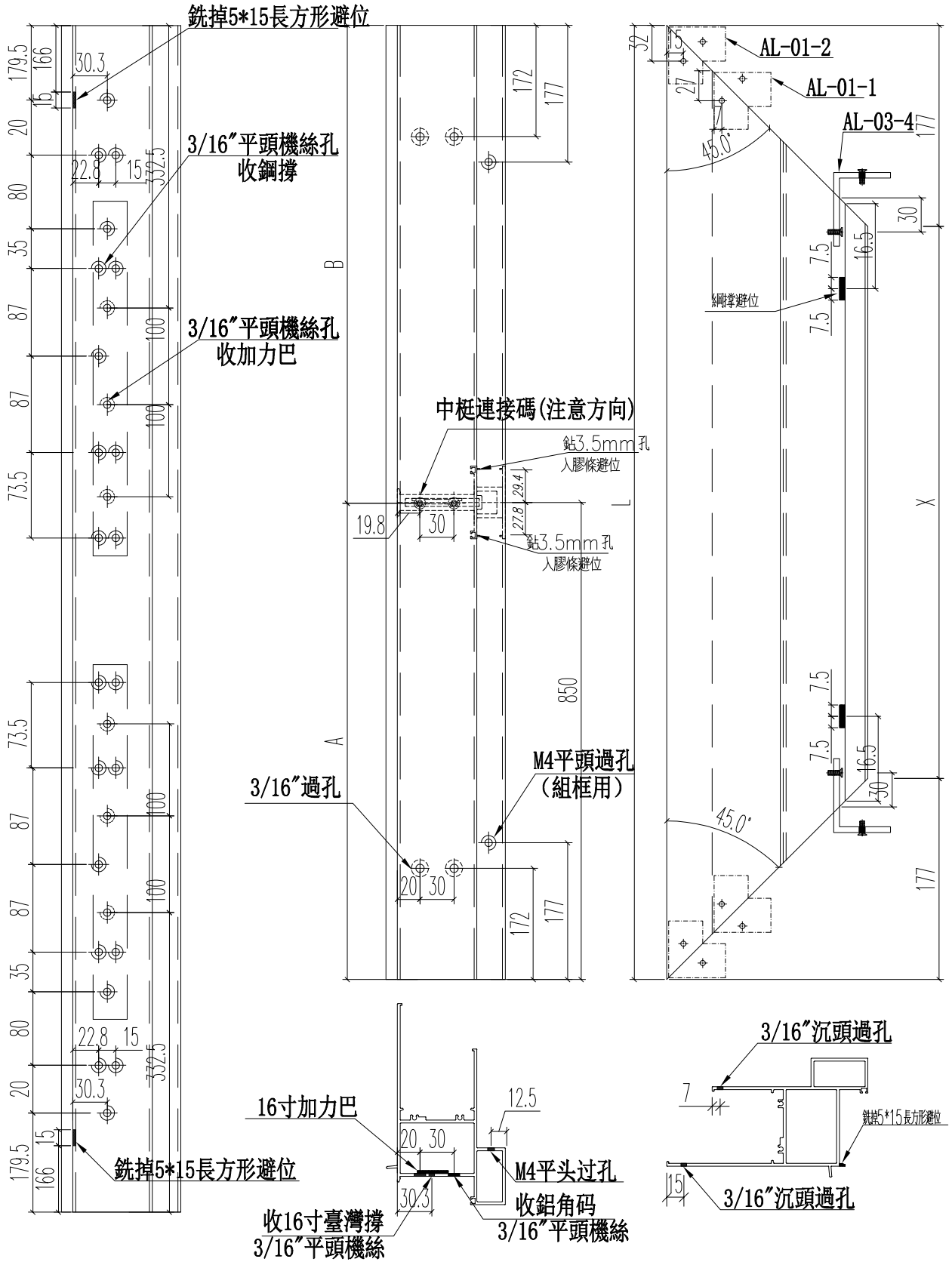


| | | | | | | | | |
|----|---------------|----|-------|------------|----|---------|--|--|
| 名稱 | 70 梗窗底框 | 制圖 | JASON | 2020.06.22 | 修改 | | | |
| 材料 | X85763 | 復核 | WHS | | 日期 | | | |
| 顏色 | UCT806812XL-3 | 批准 | | | 圖號 | PW01-29 | | |



| | | | |
|-----|------|----|------|
| 工程號 | J852 | 地盤 | 亞皆老街 |
|-----|------|----|------|

| 窗號 | 尺寸 (MM) | 數量 (支) | X | A | B |
|--------|---------|--------|------|-------|-------|
| W5/T2C | 1300 | 12 | 946 | 649.2 | 650.8 |
| W4/T2C | 1700 | 12 | 1346 | 849.2 | 850.8 |
| W3/T2C | 1700 | 12 | 1346 | 849.2 | 850.8 |
| 合計: | | 36 | | | |



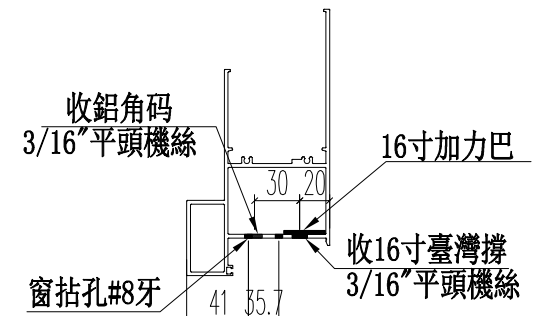
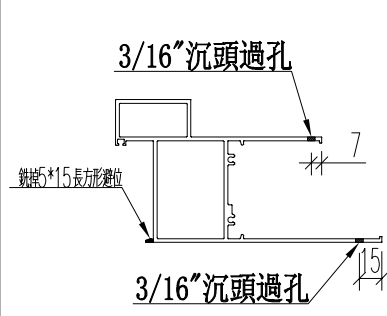
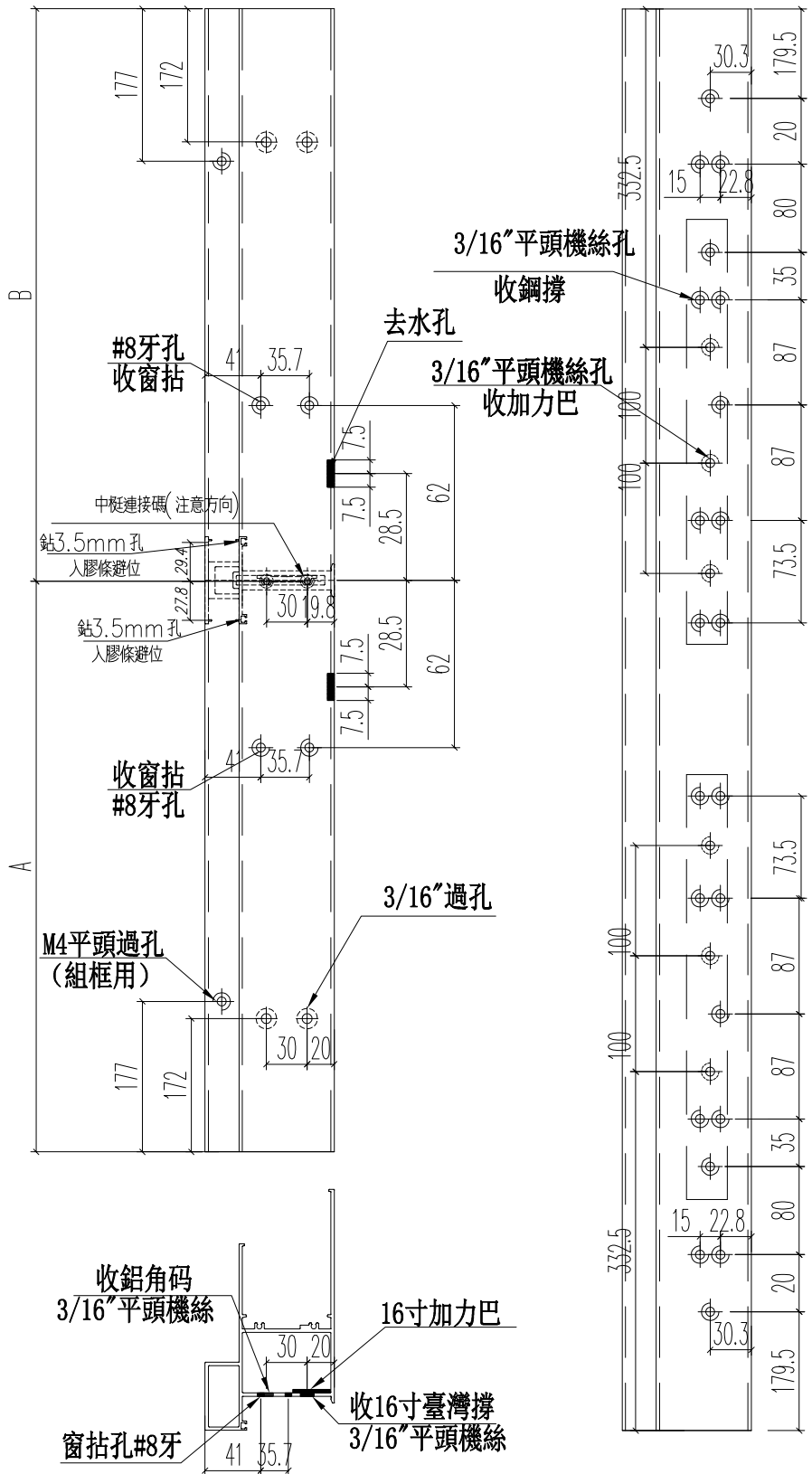
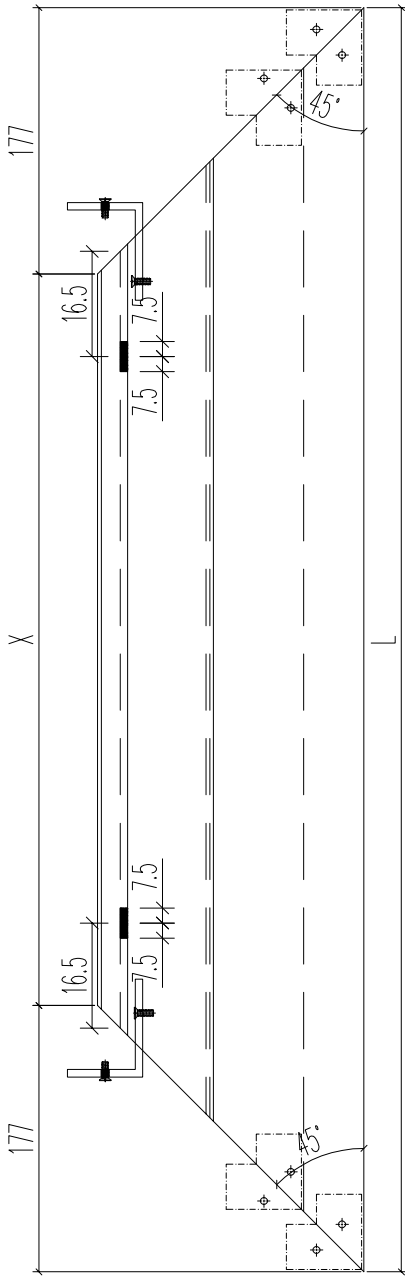
| | | | | | | | |
|----|---------------|----|-------|------------|----|---------|--|
| 名稱 | 70生窗頂框 | 制圖 | JASON | 2020.06.22 | 修改 | | |
| 材料 | X85761 | 復核 | WHS | | 日期 | | |
| 顏色 | UCT806812XL-3 | 批准 | | | 圖號 | PW01-30 | |



美特鋁質 有限公司
MIDI Aluminium Fabricator Ltd.

工程號 J852 地盤 亞皆老街

| 窗號 | 尺寸 (MM) | 數量 (支) | X | A | B |
|--------|---------|--------|------|-------|-------|
| W5/T2C | 1300 | 12 | 946 | 649.2 | 650.8 |
| W4/T2C | 1700 | 12 | 1346 | 849.2 | 850.8 |
| W3/T2C | 1700 | 12 | 1346 | 849.2 | 850.8 |
| 合計: | | 36 | | | |

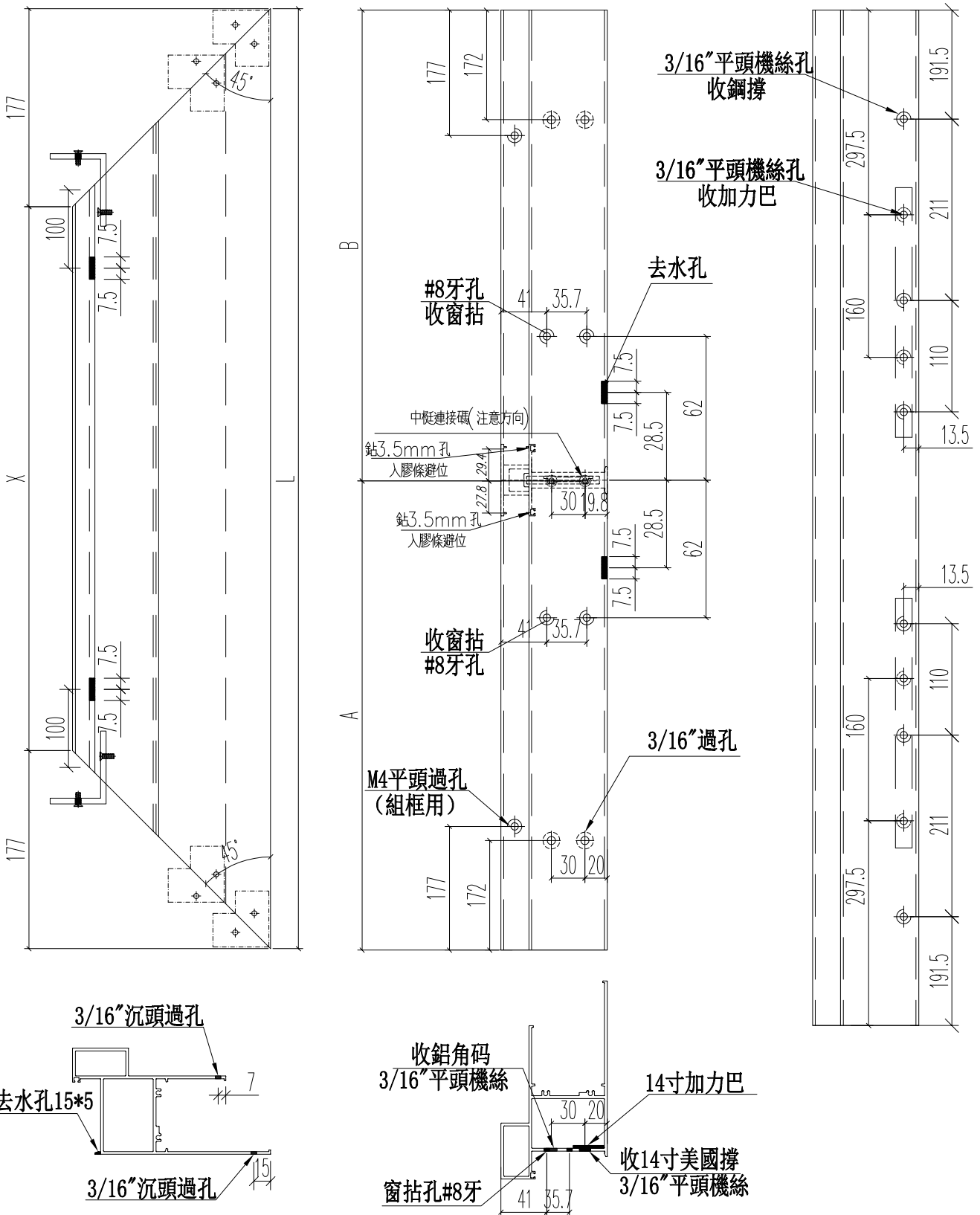


| | | | | | |
|----|---------------|----|------------------|----|---------|
| 名稱 | 70生窗底框 | 制圖 | JASON 2020.06.22 | 修改 | |
| 材料 | X85762 | 復核 | WHS | 日期 | |
| 顏色 | UCT806812XL-3 | 批准 | | 圖號 | PW01-31 |



| 窗號 | L尺寸 (MM) | 數量 (支) |
|--------|----------|--------|
| W6/T2C | 1200 | 12 |
| 合計: | | 12 |

工程號 J852 地盤 亞皆老街

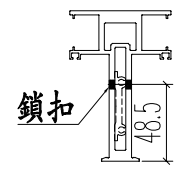
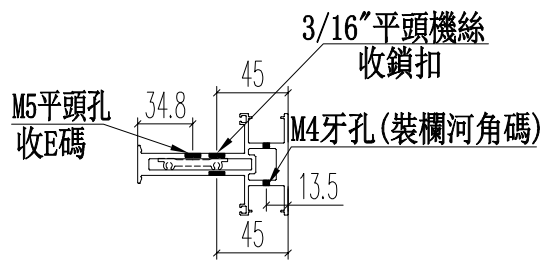
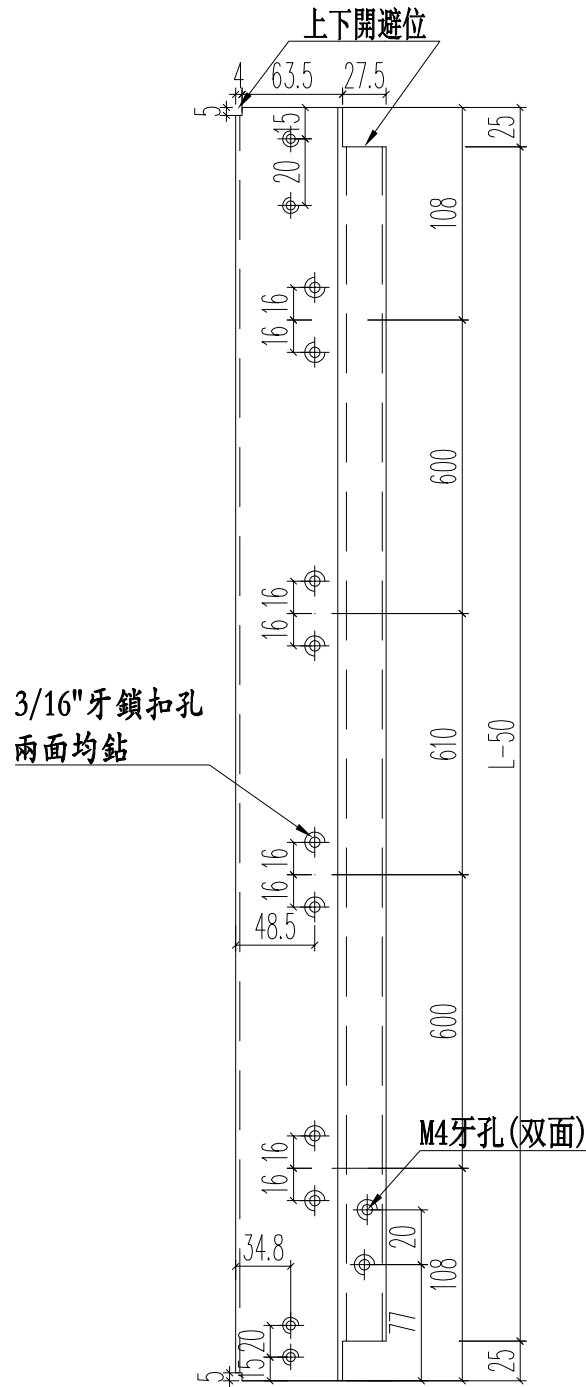


| | | | | | |
|----|---------------|----|------------------|----|----------|
| 名稱 | 70生窗底框 | 制圖 | JASON 2020.06.22 | 修改 | |
| 材料 | X85762 | 復核 | WHS | 日期 | |
| 顏色 | UCT806812XL-3 | 批准 | | 圖號 | PW01-31A |



工程號 J852 地盤 亞皆老街

| 窗號 | 尺寸 (MM) | 數量 (支) | 備註 |
|--------|---------|--------|----|
| W5/T2C | 2026 | 12 | |
| W4/T2C | 2026 | 12 | |
| W3/T2C | 2026 | 12 | |
| 合計: | | 36 | |



注意E碼方向!

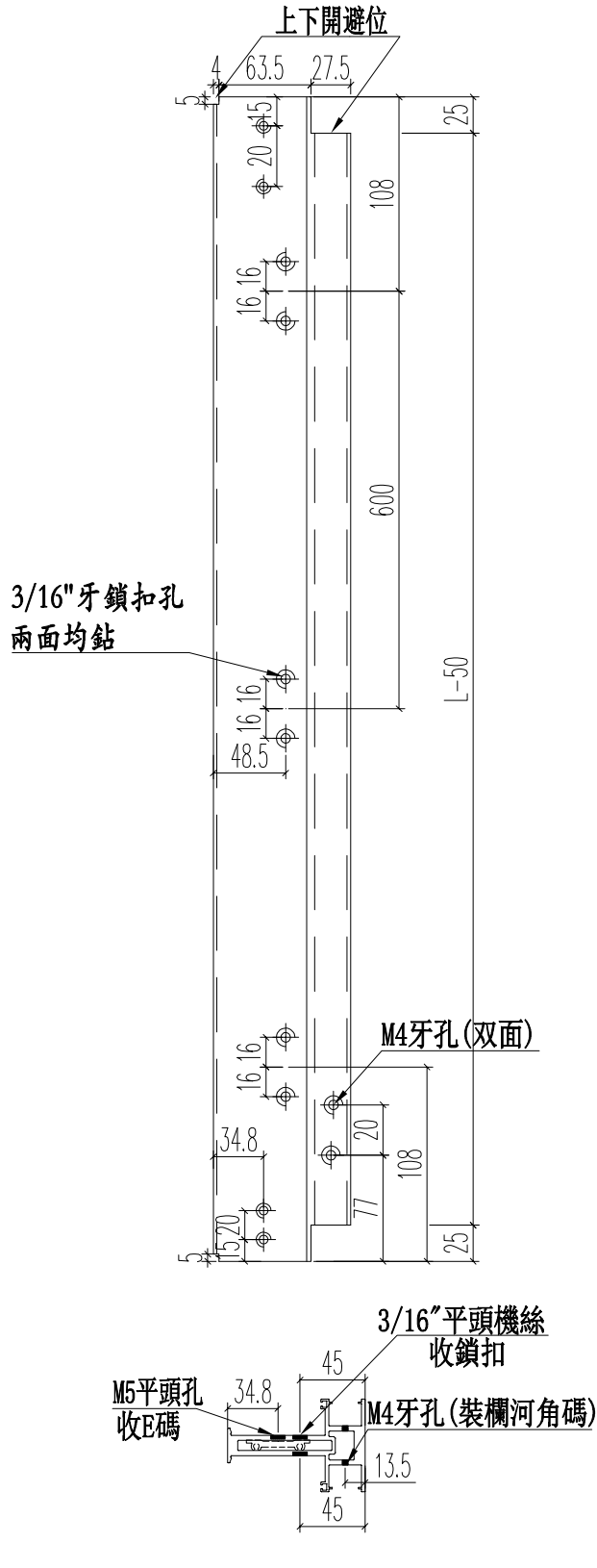
| | | | | | | |
|----|---------------|----|------------------|----|---------|--|
| 名稱 | 70生窗中企框 | 制圖 | JASON 2020.06.22 | 修改 | | |
| 材料 | X85773 | 復核 | WHS | 日期 | | |
| 顏色 | UCT806812XL-3 | 批准 | | 圖號 | PW01-32 | |



美特鋁質 有限公司
MIDI Aluminium Fabricator Ltd.

| 窗號 | 尺寸 (MM) | 數量 (支) | 備註 |
|--------|---------|--------|----|
| W6/T2C | 1321 | 12 | |

| | | | |
|-----|------|----|------|
| 工程號 | J852 | 地盤 | 亞皆老街 |
|-----|------|----|------|



| | | | | | | | |
|----|---------------|----|-------|------------|----|----------|--|
| 名稱 | 70生窗中企框 | 制圖 | JASON | 2020.06.22 | 修改 | | |
| 材料 | X85773 | 復核 | WHS | | 日期 | | |
| 顏色 | UCT806812XL-3 | 批准 | | | 圖號 | PW01-32A | |

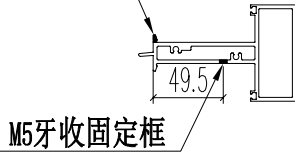


美特鋁質 有限公司
MIDI Aluminium Fabricator Ltd.

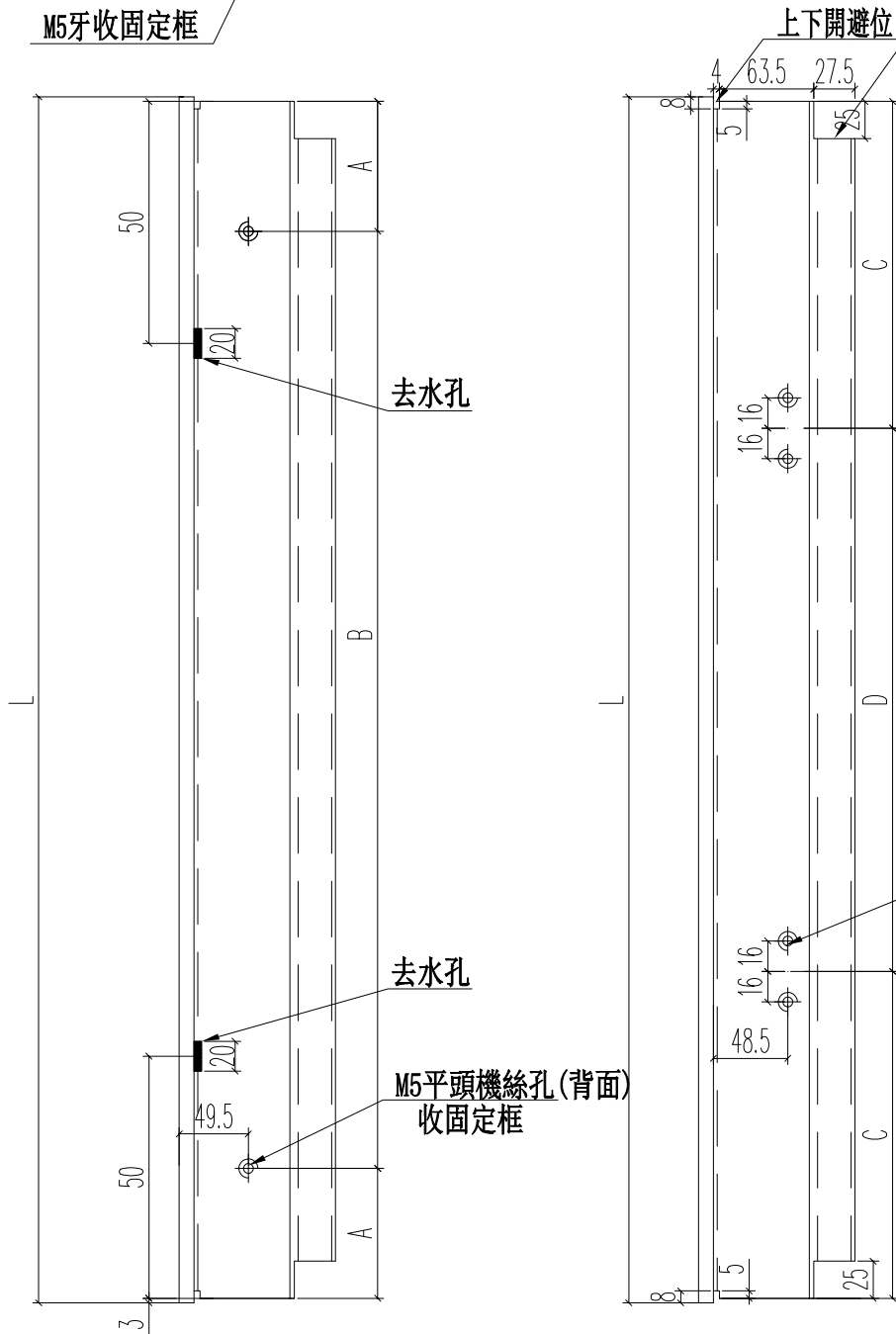
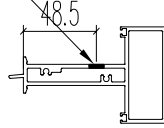
工程號 J852 地盤 亞皆老街

| 窗號 | L | 數量 (支) | A | B | C | D |
|--------|-----|--------|------|-----|----|-----|
| W4/T2A | 347 | 12 | 70.5 | 200 | 48 | 245 |
| W5/T2A | 422 | 12 | 80 | 250 | 48 | 320 |
| W4/T2B | 347 | 12 | 70.5 | 200 | 48 | 245 |
| W5/T2B | 422 | 12 | 80 | 250 | 48 | 320 |
| 合計: | | 48 | | | | |

5*15長方型去水孔



3/16"平頭機絲收鎖扣



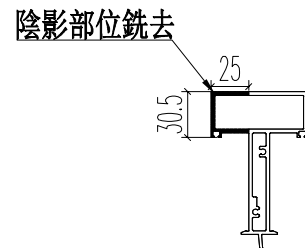
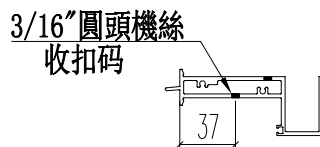
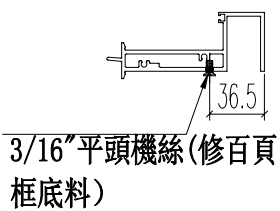
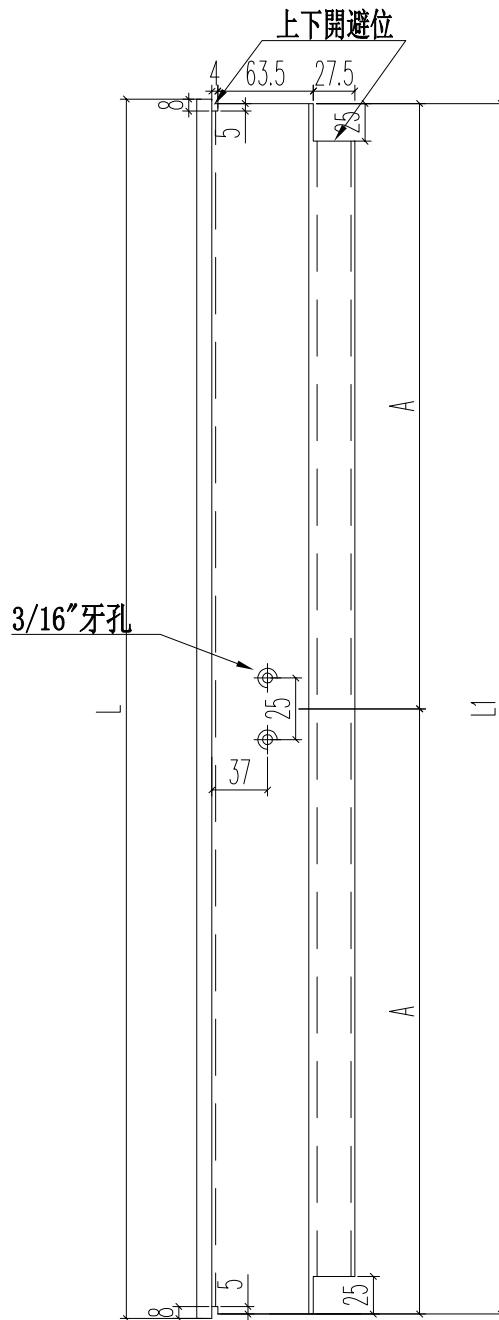
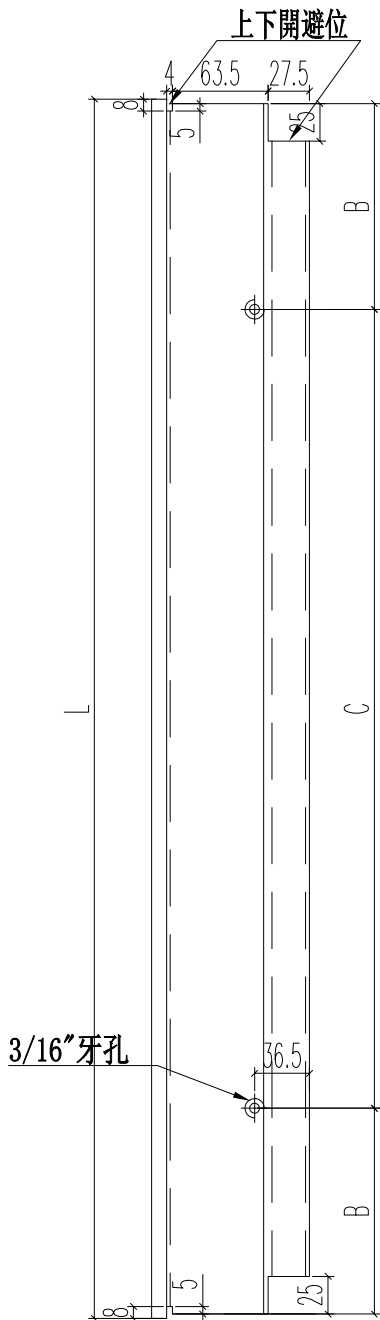
| | | | | | | | |
|----|---------------|----|-------|------------|----|---------|--|
| 名稱 | 70上生下生中橫 | 制圖 | JASON | 2020.06.22 | 修改 | | |
| 材料 | X85775 | 復核 | WHS | | 日期 | | |
| 顏色 | UCT806812XL-3 | 批准 | | | 圖號 | PW01-33 | |



美特鋁質 有限公司
MIDI Aluminium Fabricator Ltd.

工程號 J852 地盤 亞皆老街

| 窗號 | L (MM) | L1 (MM) | 數量(支) | A | B | C |
|--------|--------|---------|-------|-------|------|-----|
| W4/T2A | 347 | 341 | 12 | 170.5 | 45.5 | 250 |
| W5/T2A | 422 | 416 | 12 | 208 | 58 | 300 |
| W4/T2B | 347 | 341 | 12 | 170.5 | 45.5 | 250 |
| W5/T2B | 422 | 416 | 12 | 208 | 58 | 300 |
| 合計: | | | 48 | | | |



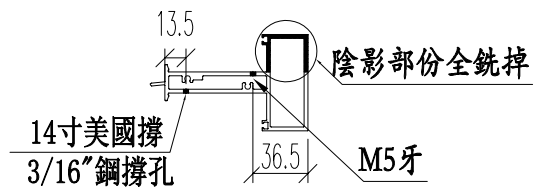
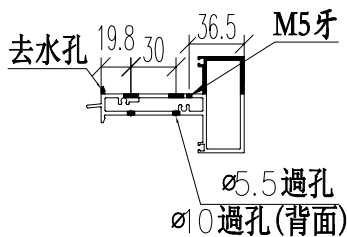
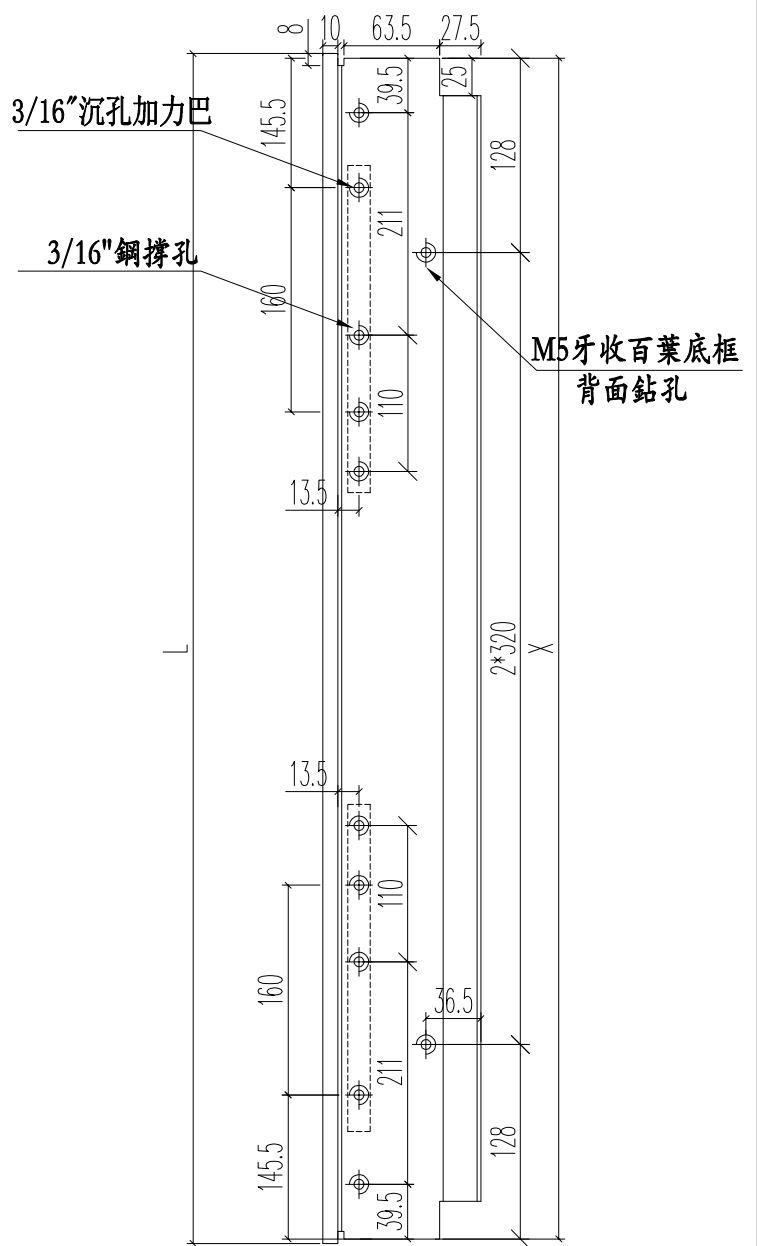
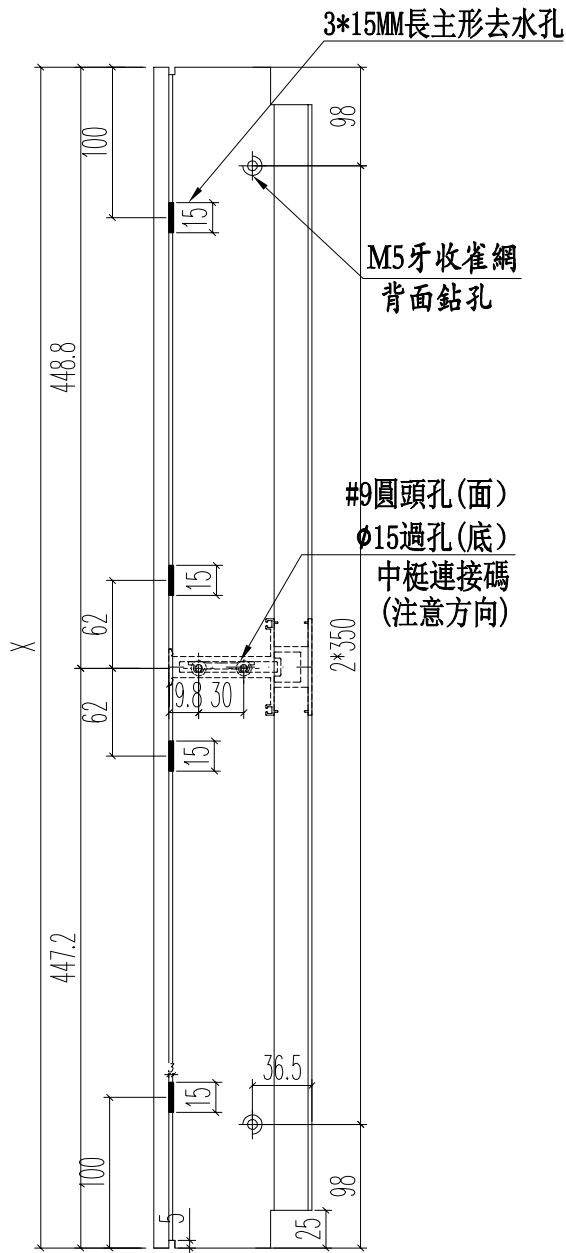
| | | | | | | | |
|----|---------------|----|-------|------------|----|----------|--|
| 名稱 | 70上生下生中橫 | 制圖 | JASON | 2020.06.22 | 修改 | - | |
| 材料 | X85775 | 復核 | WHS | | 日期 | - | |
| 顏色 | UCT806812XL-3 | 批准 | | | 圖號 | PW01-34A | |



美特鋁質 有限公司
MIDI Aluminium Fabricator Ltd.

| 窗號 | 尺寸 (MM) | 數量 (支) | X |
|--------|---------|--------|-----|
| W6/T2C | 902 | 12 | 896 |
| 合計: | | 12 | |

| | | | |
|-----|------|----|------|
| 工程號 | J852 | 地盤 | 亞皆老街 |
|-----|------|----|------|

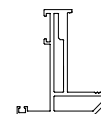
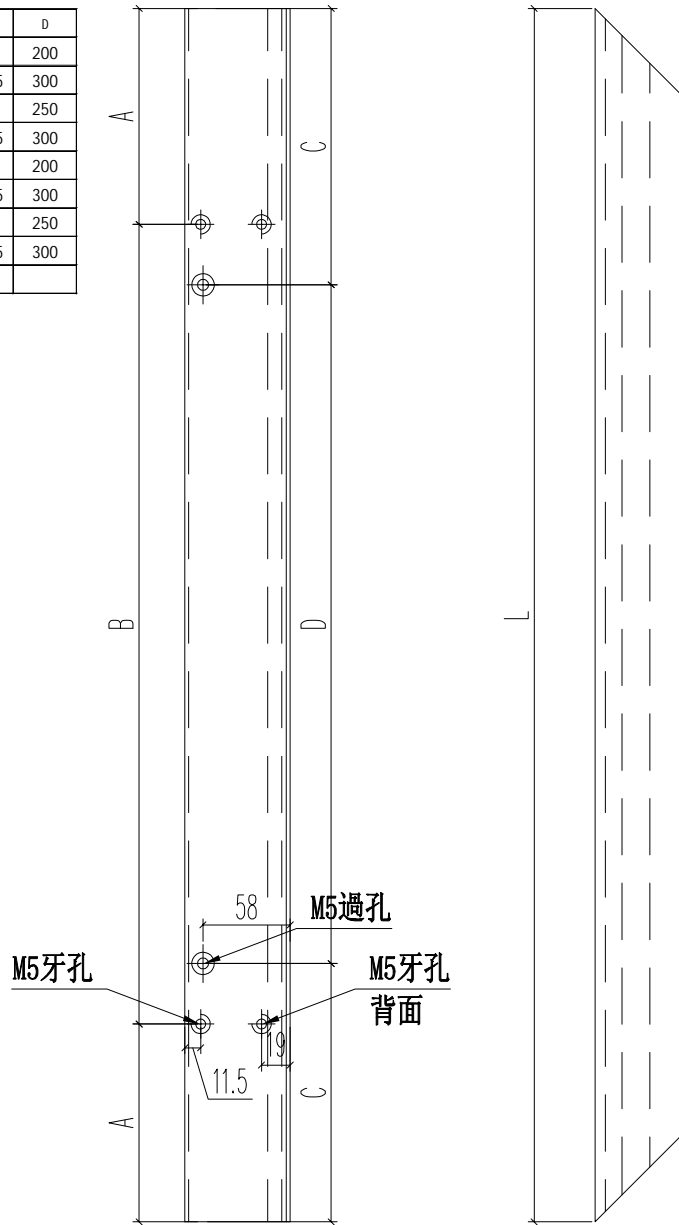


| | | | | | | | |
|----|---------------|----|-------|------------|----|----------|--|
| 名稱 | 70上生下生中橫 | 制圖 | JASON | 2020.06.22 | 修改 | | |
| 材料 | X85775 | 復核 | WHS | | 日期 | | |
| 顏色 | UCT806812XL-3 | 批准 | | | 圖號 | PW01-34B | |



| | | | |
|-----|------|----|------|
| 工程號 | J852 | 地盤 | 亞皆老街 |
|-----|------|----|------|

| 序号 | 窗號 | 數量 | L | A | B | C | D |
|-----|--------|-----|-----|-------|-----|-------|-----|
| 1 | W4/T2A | 24 | 345 | 47.5 | 250 | 72.5 | 200 |
| 2 | W4/T2A | 24 | 555 | 102.5 | 350 | 127.5 | 300 |
| 3 | W5/T2A | 24 | 420 | 60 | 300 | 85 | 250 |
| 4 | W5/T2A | 24 | 555 | 102.5 | 350 | 127.5 | 300 |
| 5 | W4/T2B | 24 | 345 | 47.5 | 250 | 72.5 | 200 |
| 6 | W4/T2B | 24 | 555 | 102.5 | 350 | 127.5 | 300 |
| 7 | W5/T2B | 24 | 420 | 60 | 300 | 85 | 250 |
| 8 | W5/T2B | 24 | 555 | 102.5 | 350 | 127.5 | 300 |
| 合計: | | 192 | | | | | |

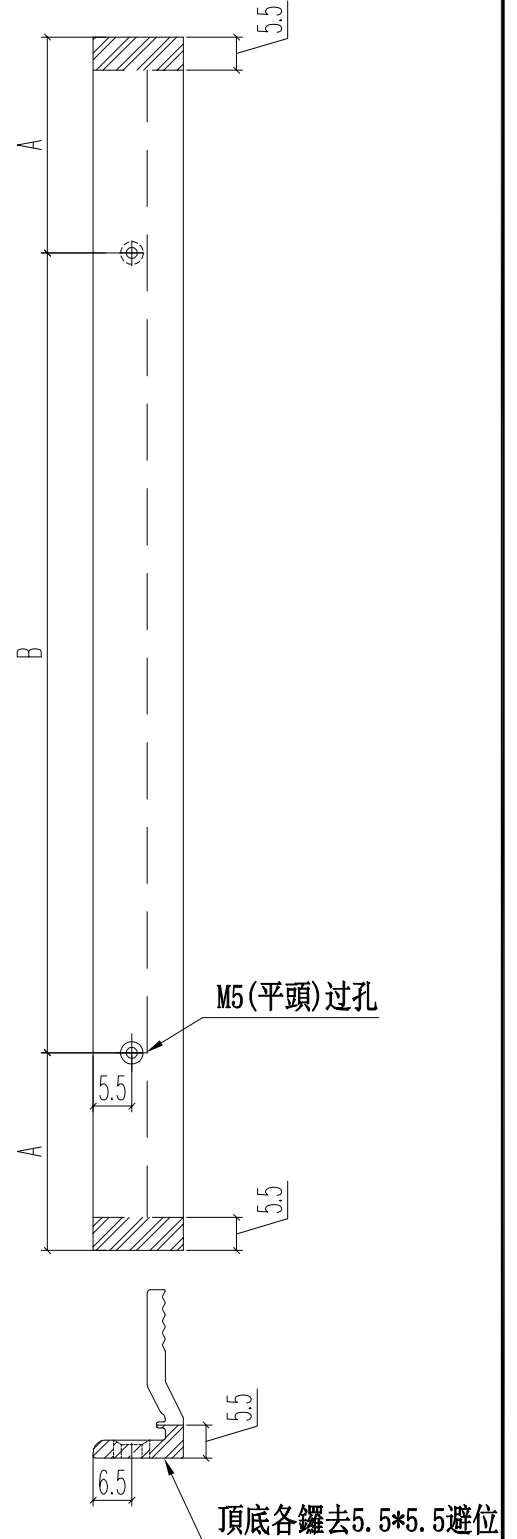
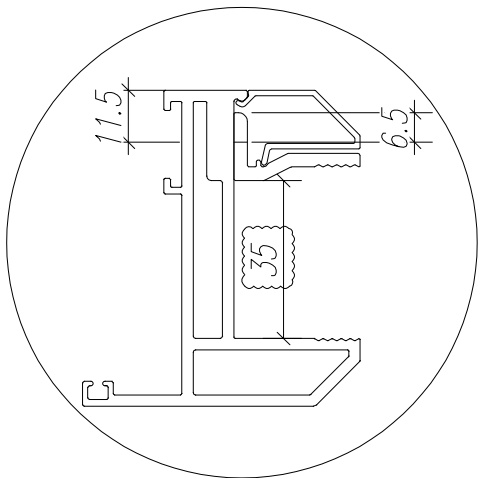


| | | | | | | | |
|----|---------------|----|-------|------------|----|------------|--|
| 名稱 | 70生窗玉 | 制圖 | JASON | 2020.06.22 | 修改 | A | |
| 材料 | X85767 | 復核 | WHS | | 日期 | 2020.08.24 | |
| 顏色 | UCT806812XL-3 | 批准 | | | 圖號 | PW01-35 | |



工程號 J852 地盤 亞皆老街

| 序号 | 窗號 | 數量 | L | A | B |
|----|--------|-----|------|-------|-------|
| 1 | W4/T2B | 24 | 271 | 10.5 | 250 |
| 2 | W5/T2B | 24 | 346 | 23 | 300 |
| 3 | W4/T2A | 24 | 271 | 10.5 | 250 |
| 4 | W5/T2A | 24 | 346 | 23 | 300 |
| 5 | W4/T2B | 24 | 430 | 40 | 350 |
| 6 | W5/T2B | 24 | 430 | 40 | 350 |
| 7 | W4/T2A | 24 | 430 | 40 | 350 |
| 8 | W5/T2A | 24 | 430 | 40 | 350 |
| 9 | W3/T2A | 24 | 1309 | 129.5 | 3*350 |
| 10 | W3/T2A | 24 | 2028 | 99 | 5*366 |
| 11 | W3/T2B | 24 | 1309 | 129.5 | 3*350 |
| 12 | W3/T2B | 24 | 2028 | 99 | 5*366 |
| 13 | W2/T2A | 24 | 909 | 104.5 | 2*350 |
| 14 | W2/T2A | 24 | 2028 | 99 | 5*366 |
| 15 | W2/T2B | 24 | 909 | 104.5 | 2*350 |
| 16 | W2/T2B | 24 | 2028 | 99 | 5*366 |
| 17 | W7/T2A | 24 | 519 | 84.5 | 350 |
| 18 | W7/T2A | 24 | 2028 | 99 | 5*366 |
| 19 | W7/T2B | 24 | 519 | 84.5 | 350 |
| 20 | W7/T2B | 24 | 2028 | 99 | 5*366 |
| | 合計 | 480 | | | |

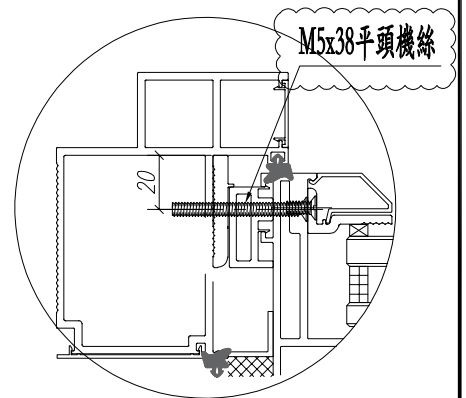
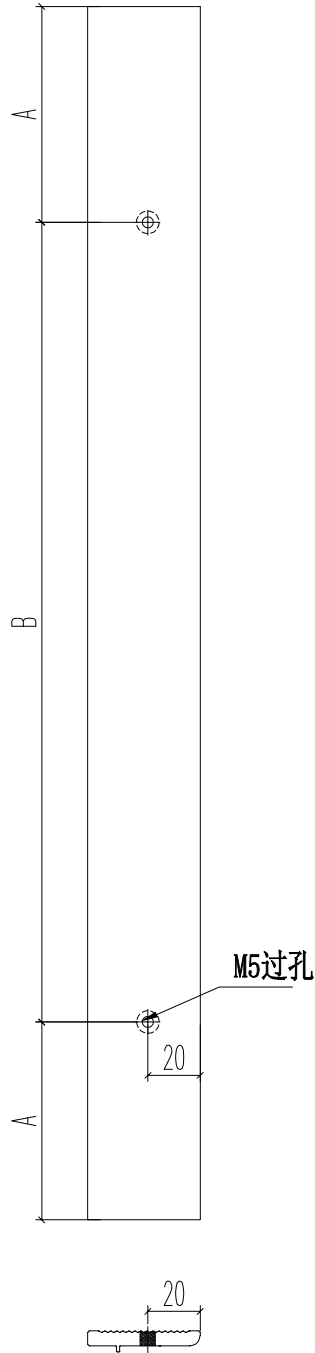


| | | | | | | | |
|----|---------------|----|-------|------------|----|---------|--|
| 名稱 | 70窗玻璃夾角 | 制圖 | JASON | 2020.06.22 | 修改 | | |
| 材料 | X85834 | 復核 | WHS | | 日期 | | |
| 顏色 | UCT806812XL-3 | 批准 | | | 圖號 | PW01-36 | |



| | | | |
|-----|------|----|------|
| 工程號 | J852 | 地盤 | 亞皆老街 |
|-----|------|----|------|

| 序号 | 窗號 | 數量 | L | A | B |
|----|--------|-----|-----|------|-----|
| 1 | W4/T2A | 24 | 285 | 42.5 | 200 |
| 2 | W4/T2A | 24 | 495 | 97.5 | 300 |
| 3 | W5/T2A | 24 | 360 | 55 | 250 |
| 4 | W5/T2A | 24 | 495 | 97.5 | 300 |
| 5 | W4/T2B | 24 | 285 | 42.5 | 200 |
| 6 | W4/T2B | 24 | 495 | 97.5 | 300 |
| 7 | W5/T2B | 24 | 360 | 55 | 250 |
| 8 | W5/T2B | 24 | 495 | 97.5 | 300 |
| | 合计: | 192 | | | |

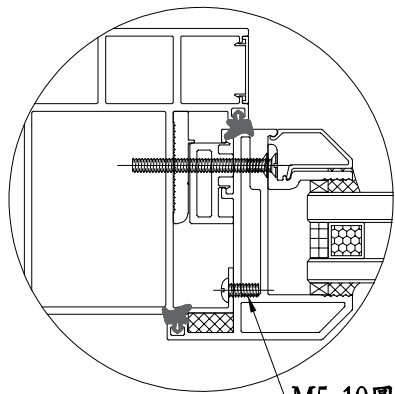
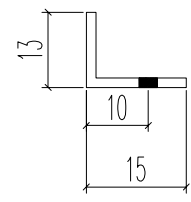
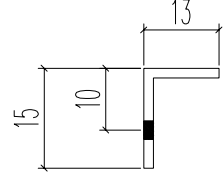
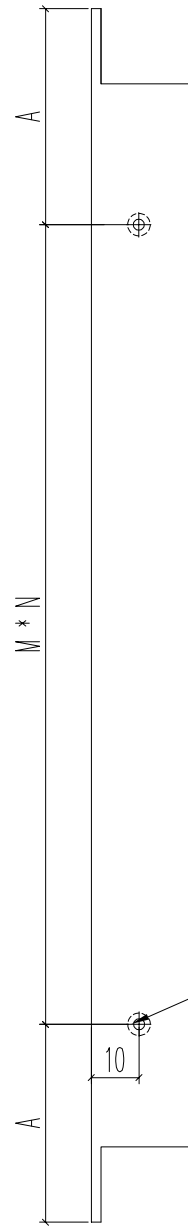
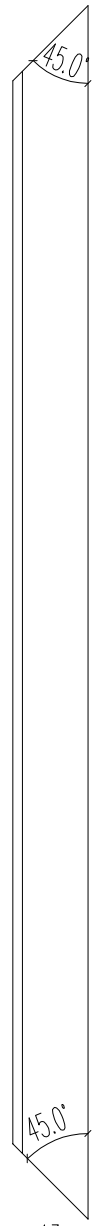


| | | | | | | | |
|----|---------------|----|-------|------------|----|---------|--|
| 名稱 | 生窗變便扣(框) | 制圖 | JASON | 2020.06.22 | 修改 | | |
| 材料 | X85786 | 復核 | WHS | | 日期 | | |
| 顏色 | UCT806812XL-3 | 批准 | | | 圖號 | PW01-37 | |



| | | | |
|-----|------|----|------|
| 工程號 | J852 | 地盤 | 亞皆老街 |
|-----|------|----|------|

| 序号 | 窗號 | 數量 | L | A | M | N |
|----|--------|-----|-----|------|-----|---|
| 1 | W4/T2A | 24 | 325 | 37.5 | 250 | 1 |
| 2 | W5/T2A | 24 | 400 | 50 | 300 | 1 |
| 3 | W4/T2B | 24 | 325 | 37.5 | 250 | 1 |
| 4 | W5/T2B | 24 | 400 | 50 | 300 | 1 |
| 5 | W4/T2A | 24 | 535 | 92.5 | 350 | 1 |
| 6 | W5/T2A | 24 | 535 | 92.5 | 350 | 1 |
| 7 | W4/T2B | 24 | 535 | 92.5 | 350 | 1 |
| 8 | W5/T2B | 24 | 535 | 92.5 | 350 | 1 |
| | 合計 | 192 | | | | |



M5x10圓頭機絲

M5过孔

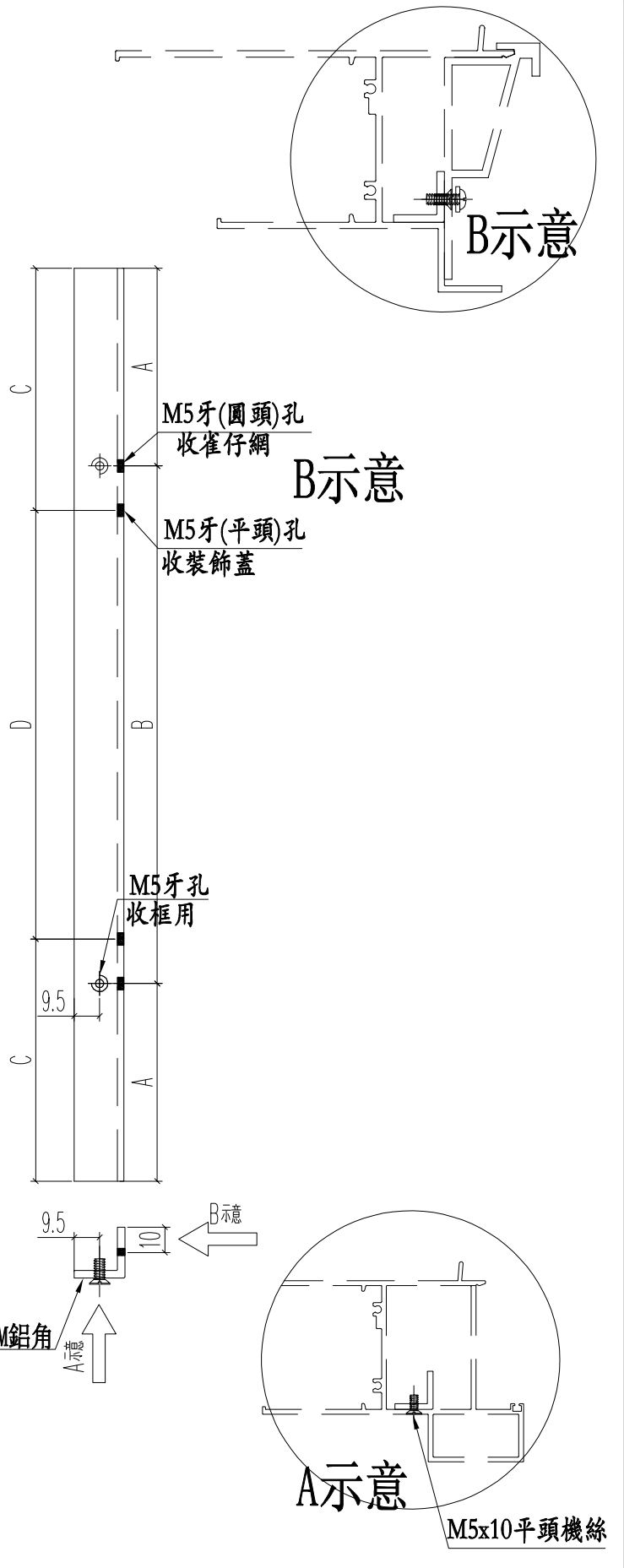
| | | | | | | | |
|----|-----------------|----|-------|------------|----|---------|--|
| 名稱 | 固定窗擋膠角 | 制圖 | JASON | 2020.06.22 | 修改 | | |
| 材料 | 15*15*1.6 鋁角(削) | 復核 | WHS | | 日期 | | |
| 顏色 | 光身料 | 批准 | | | 圖號 | PW01-38 | |



美特鋁質 有限公司
MIDI Aluminium Fabricator Ltd.

工程號 J852 地盤 亞皆老街

| 窗號 | 總尺寸 (mm) | 數量 (支) | 標示A尺寸 | 標示B尺寸 | 標示C尺寸 | 標示D尺寸 |
|--------|----------|--------|-------|-------|-------|-------|
| W4/T2A | 329 | 12 | 39.5 | 250 | 64.5 | 200 |
| W5/T2A | 404 | 12 | 52 | 300 | 77 | 250 |
| W4/T1B | 329 | 12 | 39.5 | 250 | 64.5 | 200 |
| W5/T1B | 404 | 12 | 52 | 300 | 77 | 250 |
| 合計: | | 48 | | | | |

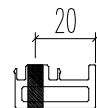
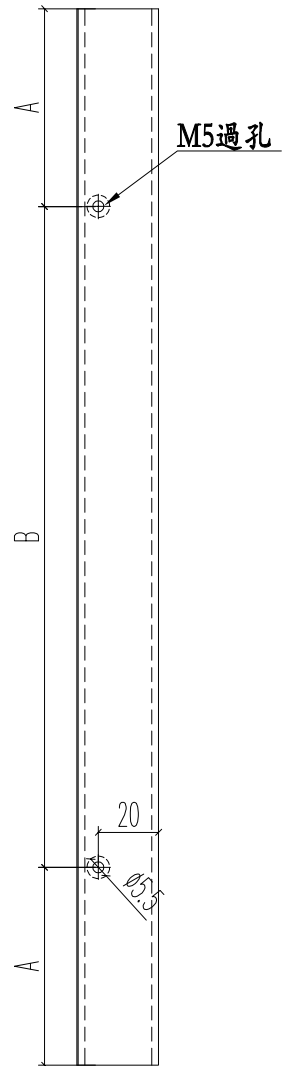


| | | | | | | | |
|----|------------|----|-------|------------|----|---------|--|
| 名稱 | 百葉窗頂部 | 制圖 | JASON | 2020.07.13 | 修改 | | |
| 材料 | 20*20*3 鋁角 | 復核 | WHS | | 日期 | | |
| 顏色 | 光身料 | 批准 | | | 圖號 | PW01-39 | |



| | | | |
|-----|------|----|------|
| 工程號 | J852 | 地盤 | 亞皆老街 |
|-----|------|----|------|

| 窗號 | 尺寸 (MM) | 數量 (支) | 標示A尺寸 | 標示B尺寸 |
|--------|---------|--------|-------|-------|
| W4/T2A | 285 | 24 | 42.5 | 200 |
| W4/T2A | 495 | 24 | 97.5 | 300 |
| W5/T2A | 360 | 24 | 55 | 250 |
| W5/T2A | 495 | 24 | 97.5 | 300 |
| W4/T2B | 285 | 24 | 42.5 | 200 |
| W4/T2B | 495 | 24 | 97.5 | 300 |
| W5/T2B | 360 | 24 | 55 | 250 |
| W5/T2B | 495 | 24 | 97.5 | 300 |
| | 合計: | 192 | | |



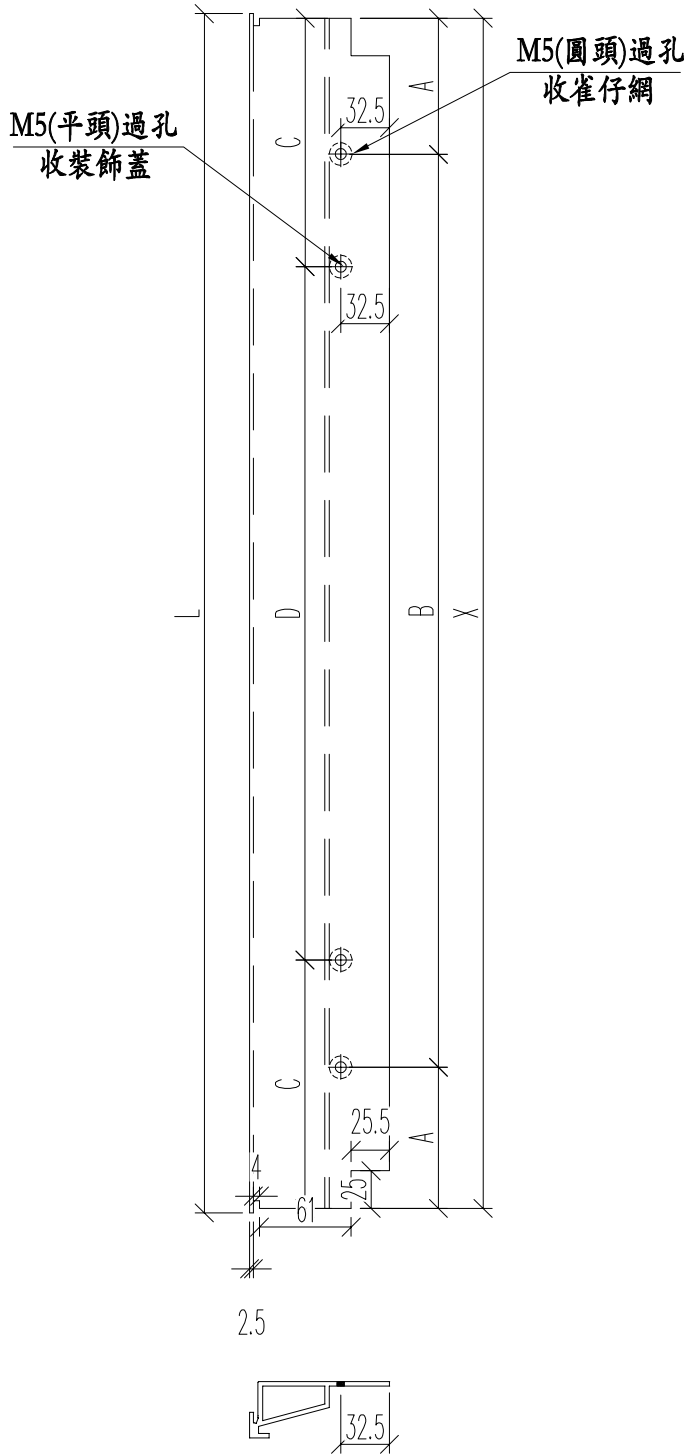
| | | | | | | | |
|----|---------------|----|-------|------------|----|---------|--|
| 名稱 | 70生窗變梗扣(玉) | 制圖 | JASON | 2020.06.22 | 修改 | | |
| 材料 | X85785 | 復核 | WHS | | 日期 | | |
| 顏色 | UCT806812XL-3 | 批准 | | | 圖號 | PW01-40 | |



美特鋁質 有限公司
MIDI Aluminium Fabricator Ltd.

工程號 J852 地盤 亞皆老街

| 窗號 | L尺寸 (mm) | 數量 (支) | X | A | B | C | D |
|--------|----------|--------|-----|------|-------|------|-------|
| W4/T2A | 347 | 12 | 341 | 45.5 | 250 | 70.5 | 200 |
| W5/T2A | 422 | 12 | 416 | 58 | 300 | 83 | 250 |
| W6/T2C | 902 | 12 | 896 | 98 | 2*350 | 128 | 2*320 |
| W4/T2B | 347 | 12 | 341 | 45.5 | 250 | 70.5 | 200 |
| W5/T2B | 422 | 12 | 416 | 58 | 300 | 83 | 250 |
| 合計: | | 60 | | | | | |



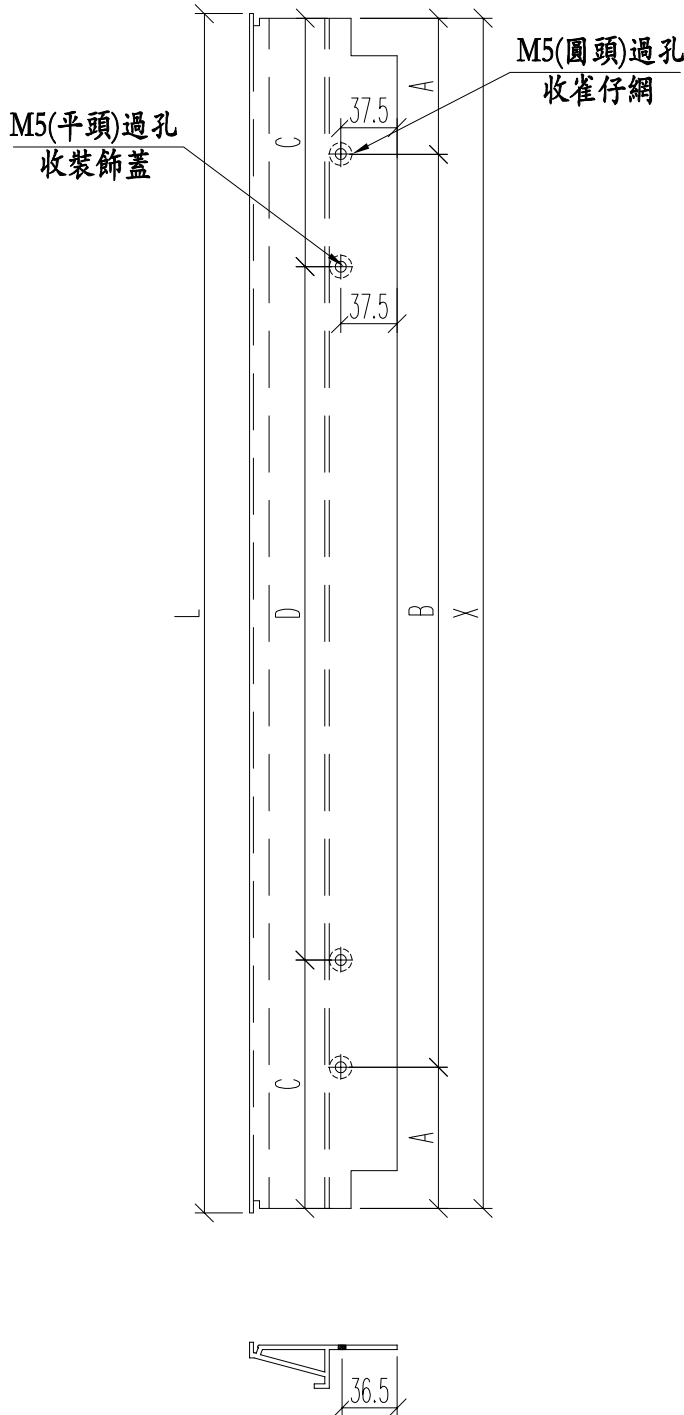
| | | | | | | | |
|----|---------------|----|-------|------------|----|---------|--|
| 名稱 | 百葉框頂 | 制圖 | JASON | 2020.07.13 | 修改 | | |
| 材料 | X85840 | 復核 | WHS | | 日期 | | |
| 顏色 | UCT806812XL-3 | 批准 | | | 圖號 | PW01-41 | |



美特鋁質 有限公司
MIDI Aluminium Fabricator Ltd.

工程號 J852 地盤 亞皆老街

| 窗號 | L尺寸 (mm) | 數量 (支) | X | A | B | C | D |
|--------|----------|--------|-----|------|-------|------|-------|
| W4/T2A | 347 | 12 | 341 | 45.5 | 250 | 70.5 | 200 |
| W5/T2A | 422 | 12 | 416 | 58 | 300 | 83 | 250 |
| W6/T2C | 902 | 12 | 896 | 98 | 2*350 | 128 | 2*320 |
| W4/T2B | 347 | 12 | 341 | 45.5 | 250 | 70.5 | 200 |
| W5/T2B | 422 | 12 | 416 | 58 | 300 | 83 | 250 |
| 合計: | | 60 | | | | | |



| | | | | | | | |
|----|---------------|----|-------|------------|----|---------|--|
| 名稱 | 百葉框底 | 制圖 | JASON | 2020.07.13 | 修改 | | |
| 材料 | X85839 | 復核 | WHS | | 日期 | | |
| 顏色 | UCT806812XL-3 | 批准 | | | 圖號 | PW01-42 | |

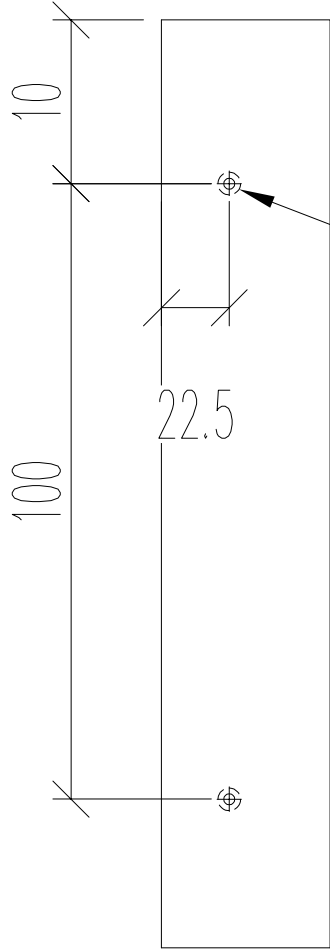


美特鋁質 有限公司
MIDI Aluminium Fabricator Ltd.

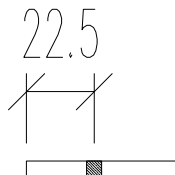
工程號 J852 地盤 亞皆老街

| 窗號 | 总尺寸 (mm) | 數量 (支) |
|--------|----------|--------|
| W4/T2A | 120 | 24 |
| W5/T2A | 120 | 24 |
| W6/T2C | 120 | 24 |
| W4/T2B | 120 | 24 |
| W5/T2B | 120 | 24 |
| | 合計: | 120 |

頂



M5過孔
百葉玉裝配孔



| | | | | | | | | |
|----|---------|----|-------|------------|----|---------|--|--|
| 名稱 | 百葉玉墊巴 | 制圖 | JASON | 2020.07.13 | 修改 | | | |
| 材料 | 50*5MM巴 | 復核 | WHS | | 日期 | | | |
| 顏色 | 光身料 | 批准 | | | 圖號 | PW01-43 | | |

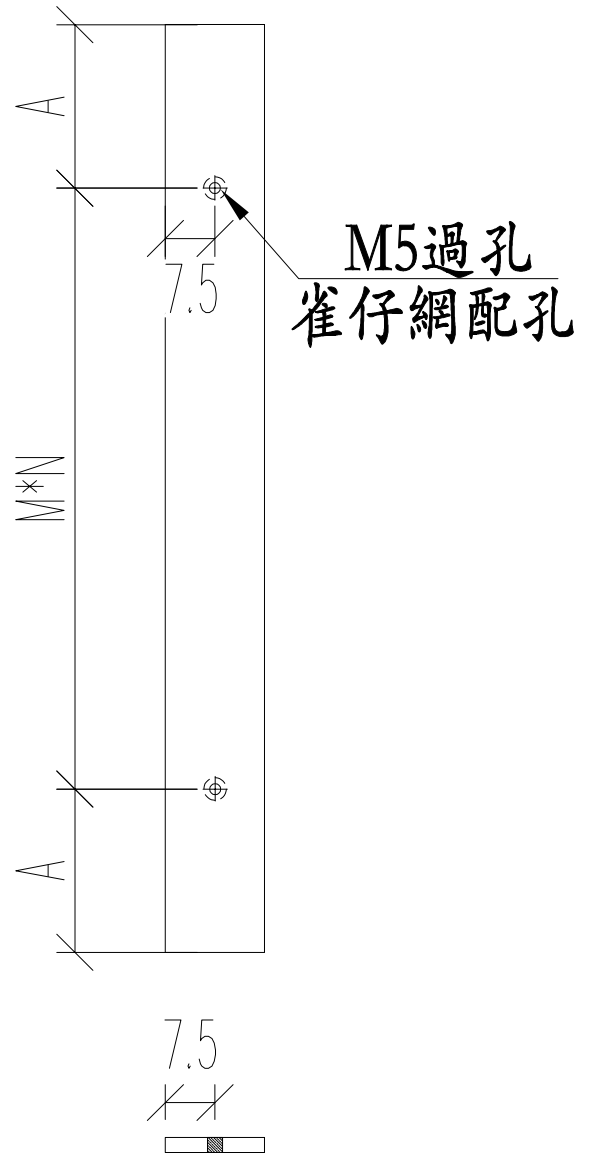
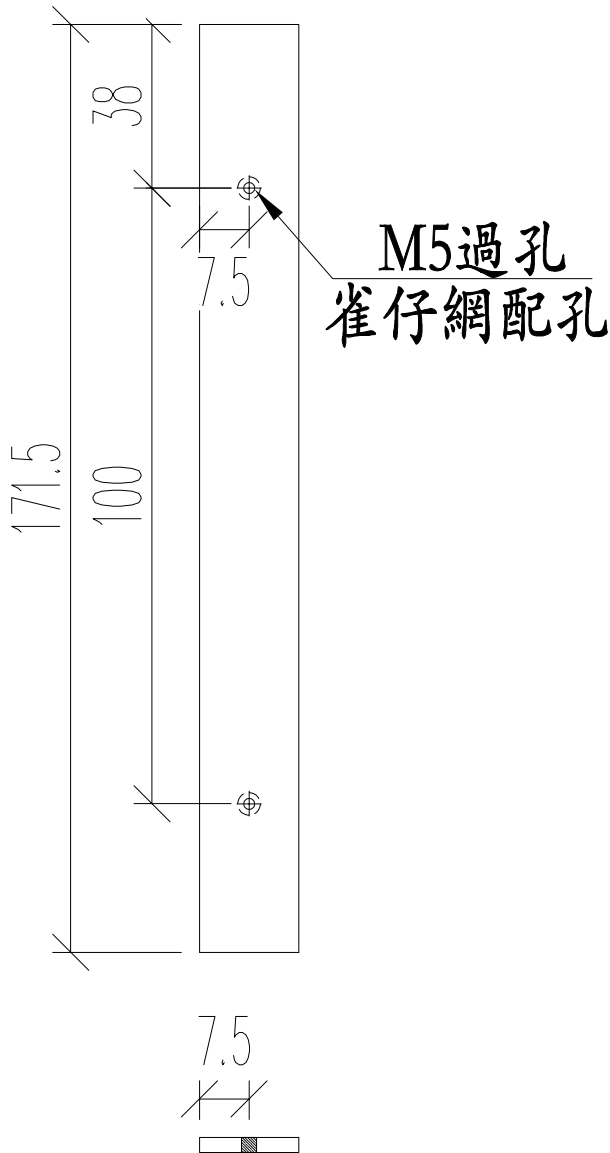


美特鋁質 有限公司
MIDI Aluminium Fabricator Ltd.

工程號 J852 地盤 亞皆老街

| 窗號 | L尺寸 (mm) | 數量 (支) | A | M | N |
|--------|----------|--------|------|-----|---|
| W4/T2A | 171.5 | 24 | 0 | 0 | 0 |
| W5/T2A | 171.5 | 24 | 0 | 0 | 0 |
| W4/T2B | 171.5 | 24 | 0 | 0 | 0 |
| W5/T2B | 171.5 | 24 | 0 | 0 | 0 |
| W6/T2C | 171.5 | 24 | 0 | 0 | 0 |
| W4/T2A | 329 | 24 | 39.5 | 250 | 1 |
| W5/T2A | 404 | 24 | 52 | 300 | 1 |
| W4/T2B | 329 | 24 | 39.5 | 250 | 1 |
| W5/T2B | 404 | 24 | 52 | 300 | 1 |
| W6/T2C | 884 | 24 | 92 | 350 | 2 |
| | 合計: | 240 | | | |

頂



| | | | | | | | |
|----|---------------|----|-------|------------|----|---------|--|
| 名稱 | 雀仔網壓巴 | 制圖 | JASON | 2020.07.13 | 修改 | | |
| 材料 | 15*1.6MM巴 | 復核 | WHS | | 日期 | | |
| 顏色 | UCT806812XL-3 | 批准 | | | 圖號 | PW01-44 | |



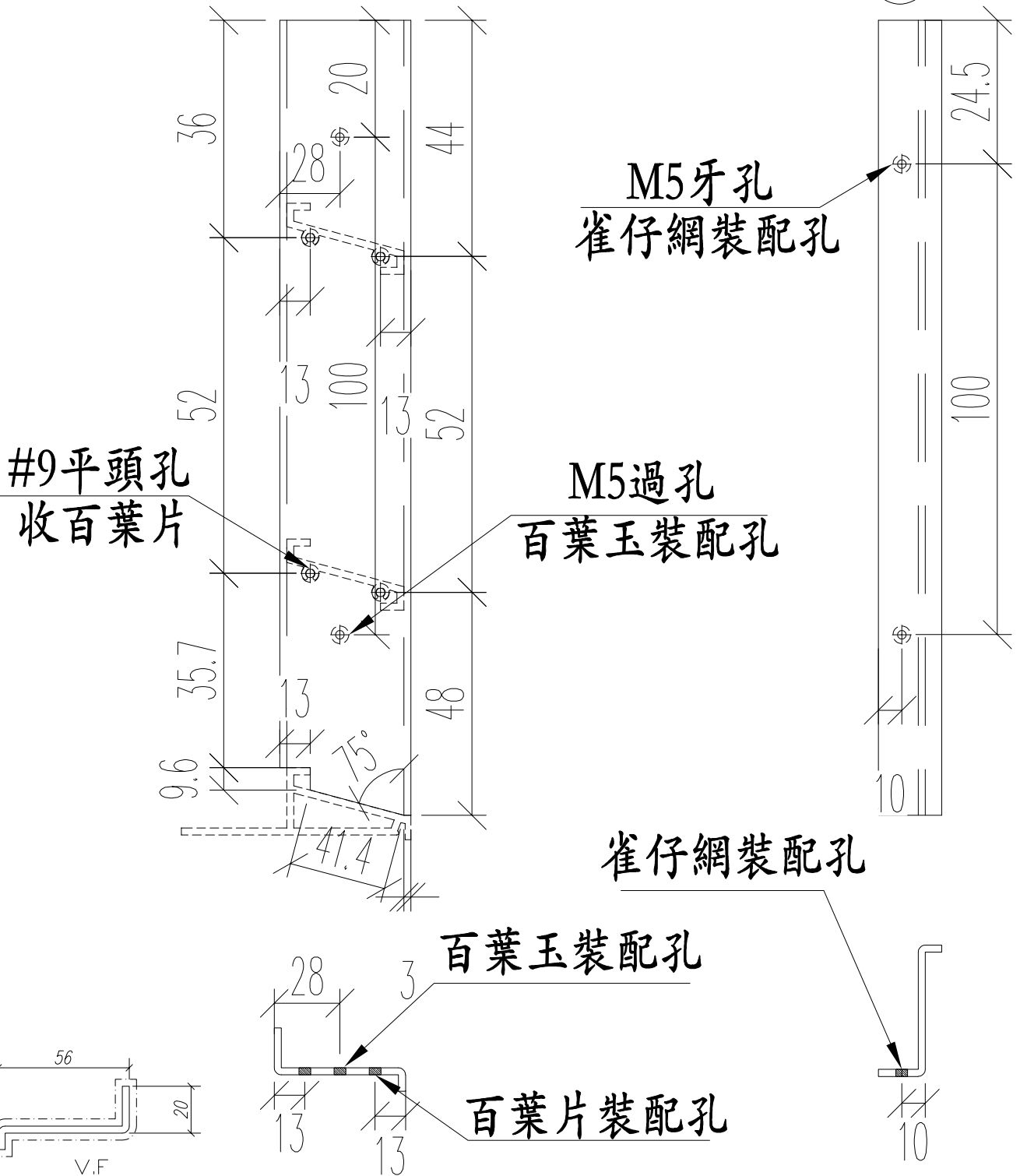
美特鋁質 有限公司
MIDI Aluminium Fabricator Ltd.

工程號 J852 地盤 亞皆老街

| 窗號 | 总尺寸 (mm) | 數量 (支) |
|--------|----------|--------|
| W4/T2A | 144 | 12 |
| W5/T2A | 144 | 12 |
| W6/T2C | 144 | 12 |
| W4/T2B | 144 | 12 |
| W5/T2B | 144 | 12 |
| | 合計: | 60 |

頂

頂



| | | | | | | | |
|----|------------------|----|-------|------------|----|-----------|--|
| 名稱 | 百葉玉企鋁折件 | 制圖 | JASON | 2020.07.13 | 修改 | | |
| 材料 | 20*56*10*3MM | 復核 | WHS | | 日期 | | |
| 顏色 | Uct201498xL(A)-3 | 批准 | | | 圖號 | PW01-AL01 | |



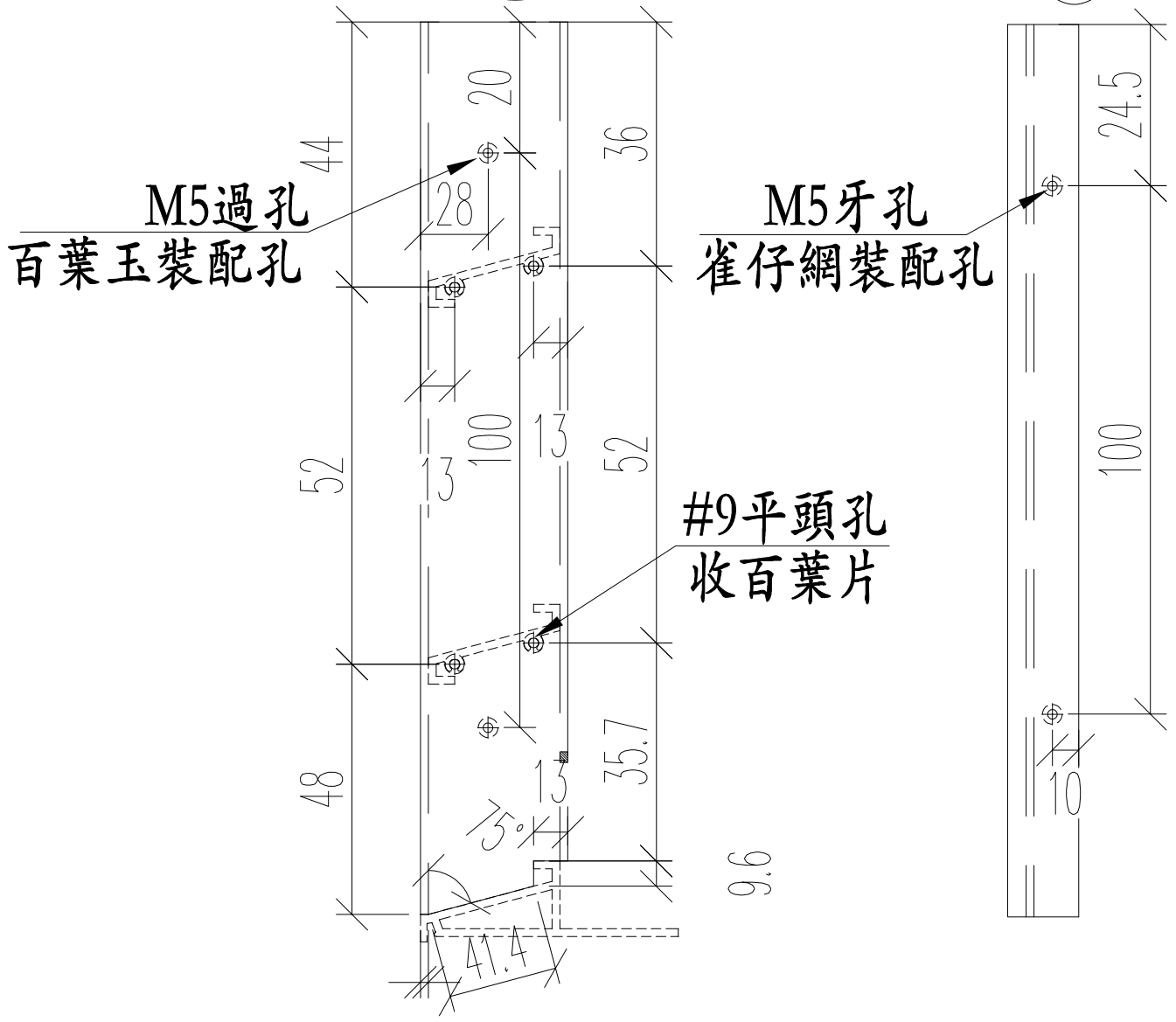
美特鋁質 有限公司
MIDI Aluminium Fabricator Ltd.

工程號 J852 地盤 亞皆老街

| 窗號 | 总尺寸 (mm) | 數量 (支) |
|--------|----------|--------|
| W4/T2A | 144 | 12 |
| W5/T2A | 144 | 12 |
| W6/T2C | 144 | 12 |
| W4/T2B | 144 | 12 |
| W5/T2B | 144 | 12 |
| | 合計: | 60 |

頂

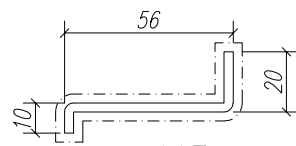
頂



百葉玉裝配孔

雀仔網裝配孔

百葉片裝配孔



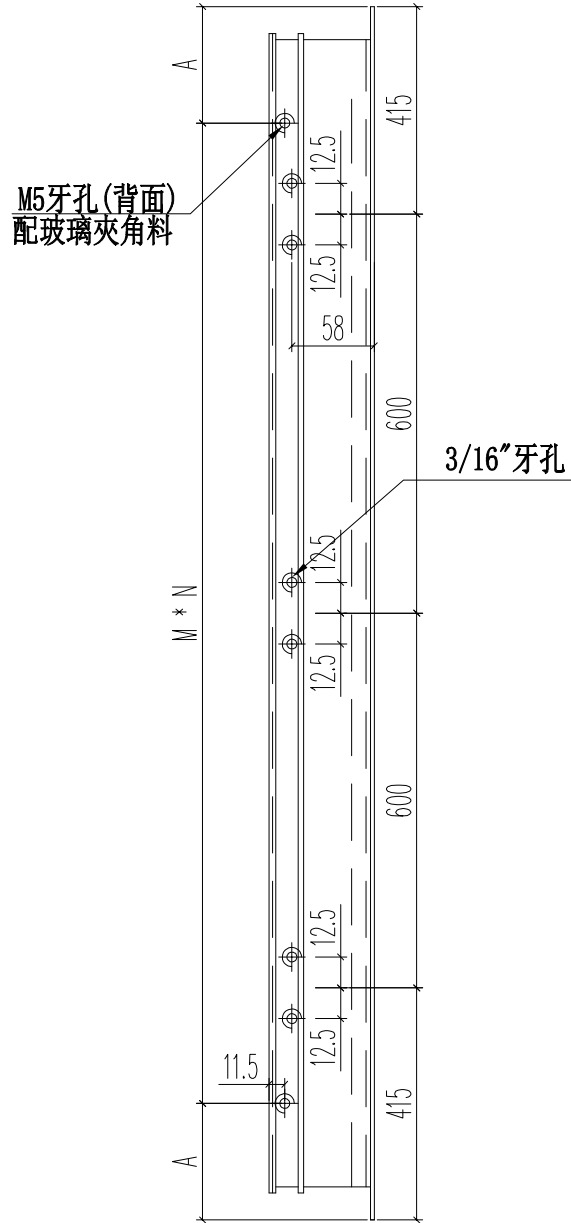
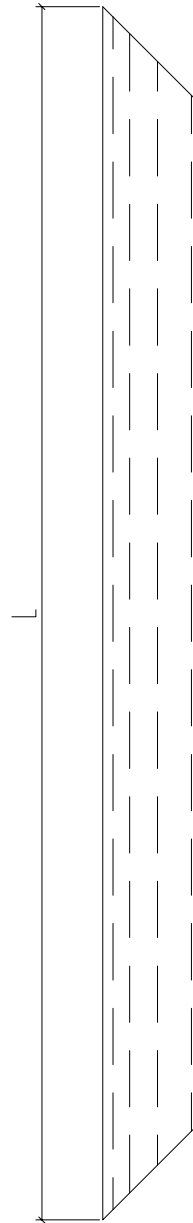
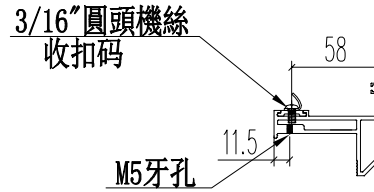
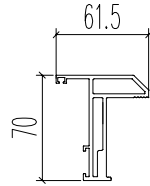
| | | | | | | | |
|----|------------------|----|-------|------------|----|-----------|--|
| 名稱 | 百葉玉企鋁折件 | 制圖 | JASON | 2020.07.13 | 修改 | | |
| 材料 | 20*56*10*3MM | 復核 | WHS | | 日期 | | |
| 顏色 | Uct201498xL(A)-3 | 批准 | | | 圖號 | PW01-AL02 | |



美特鋁質 有限公司
MIDI Aluminium Fabricator Ltd.

| | | | |
|-----|------|----|------|
| 工程號 | J852 | 地盤 | 亞皆老街 |
|-----|------|----|------|

| L (mm) | 數量 | A | M | N |
|--------|-----|-----|-----|---|
| 2030 | 216 | 140 | 350 | 5 |

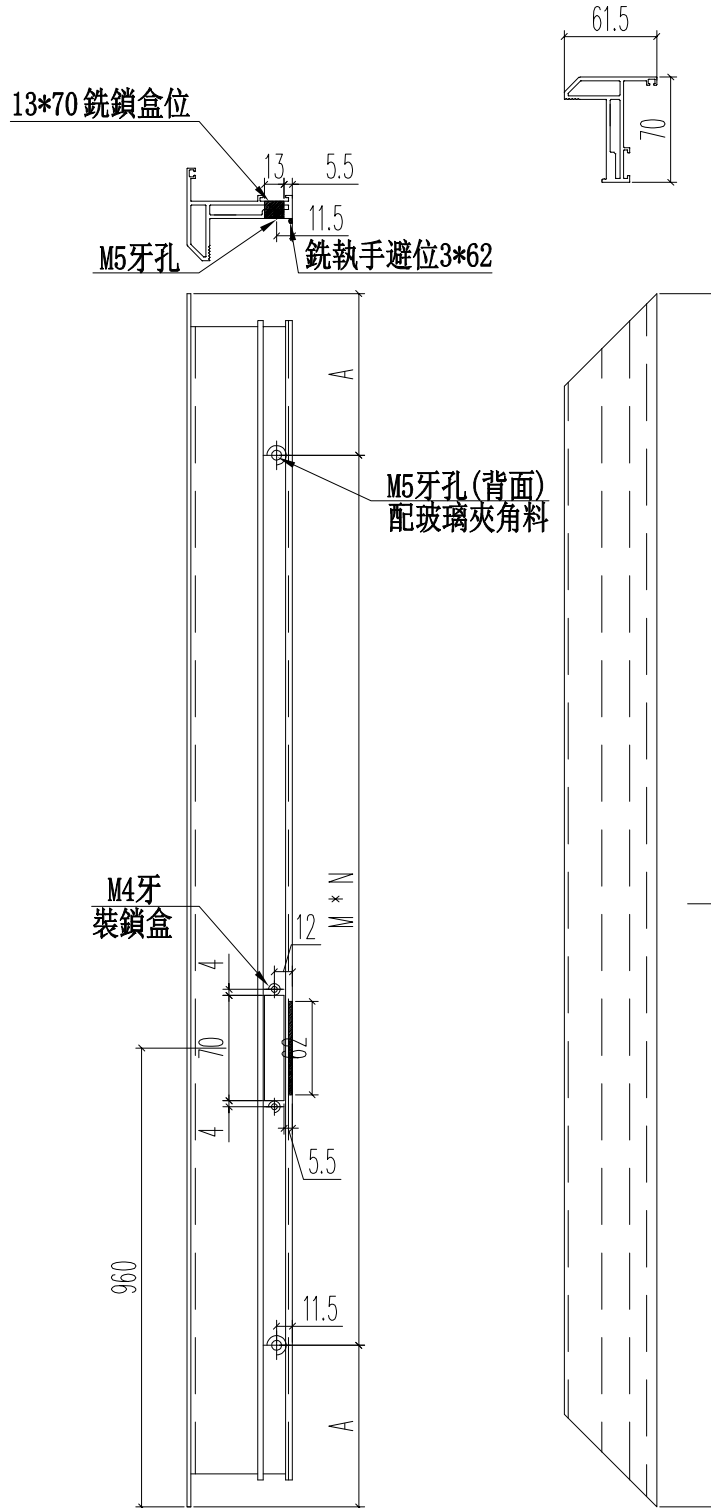


| | | | | | | | |
|----|---------------|----|-------|------------|----|---------|--|
| 名稱 | 70生窗窗玉 | 制圖 | JASON | 2020.06.22 | 修改 | | |
| 材料 | X85767 | 復核 | WHS | | 日期 | | |
| 顏色 | UCT806812XL-3 | 批准 | | | 圖號 | PW02-01 | |



| L(mm) | 數量 | A | M | N |
|-------|-----|-----|-----|---|
| 2030 | 108 | 140 | 350 | 5 |

| | | | |
|-----|------|----|------|
| 工程號 | J852 | 地盤 | 亞皆老街 |
|-----|------|----|------|

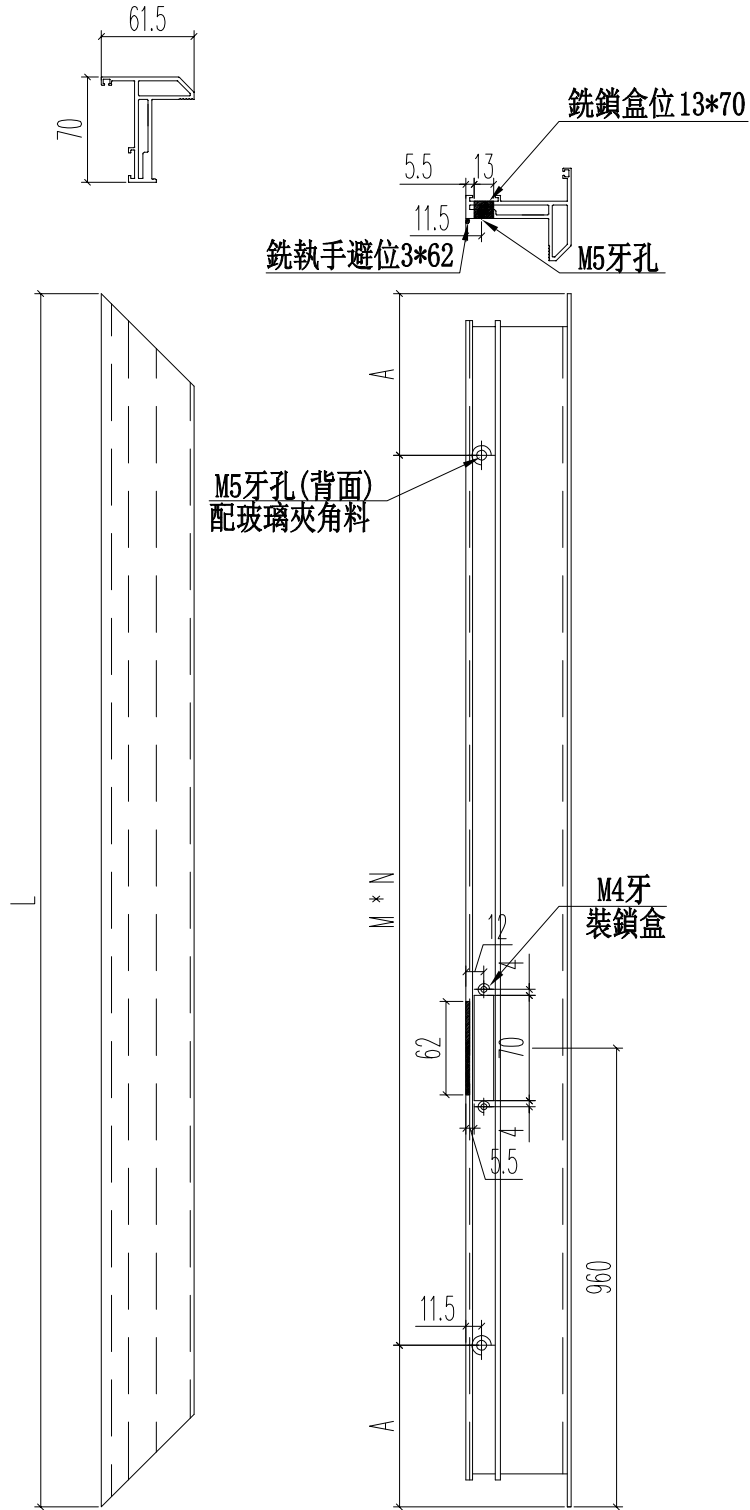


| | | | | | | | |
|----|---------------|----|-------|------------|----|---------|--|
| 名稱 | 70生窗窗玉 | 制圖 | JASON | 2020.06.22 | 修改 | | |
| 材料 | X85767 | 復核 | WHS | | 日期 | | |
| 顏色 | UCT806812XL-3 | 批准 | | | 圖號 | PW02-02 | |



| L(mm) | 數量 | A | M | N |
|-------|-----|-----|-----|---|
| 2030 | 108 | 140 | 350 | 5 |

| | | | |
|-----|------|----|------|
| 工程號 | J852 | 地盤 | 亞皆老街 |
|-----|------|----|------|



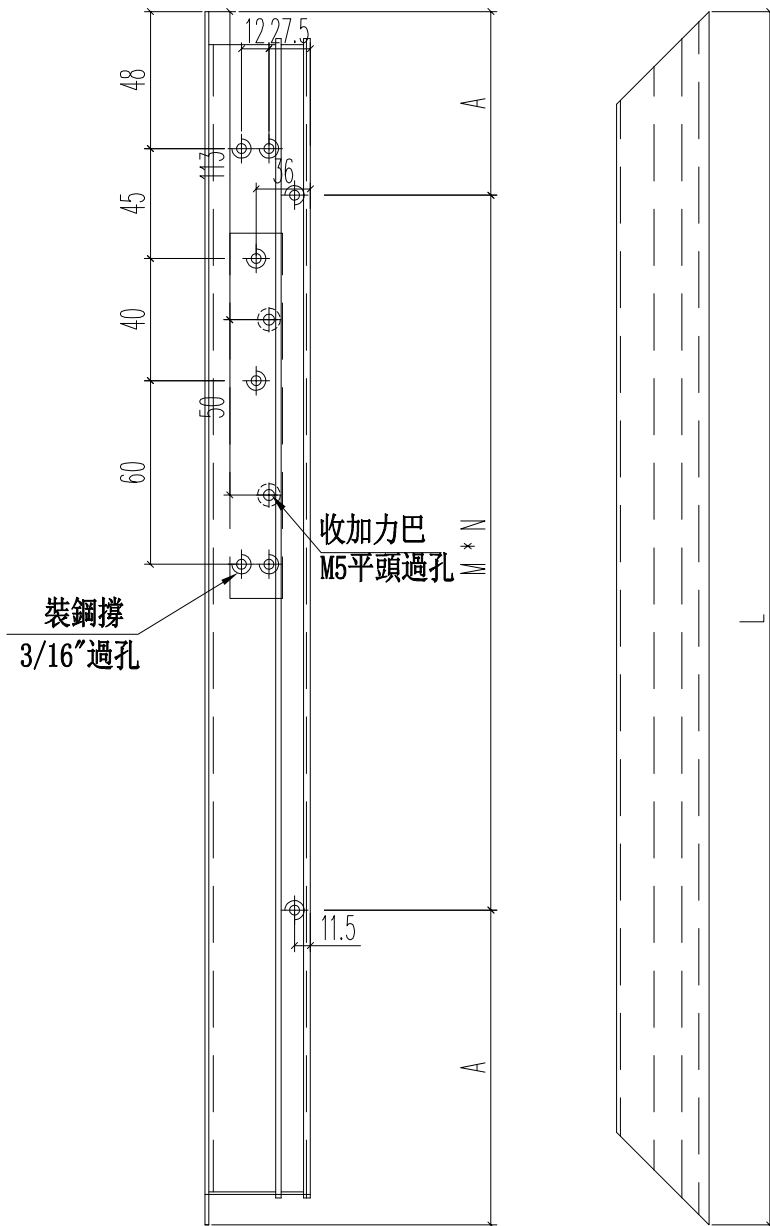
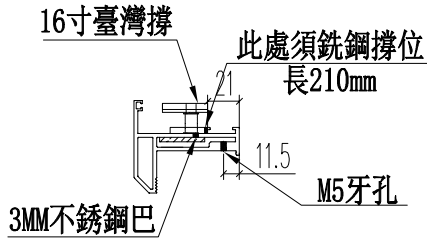
| | | | | | | | |
|----|---------------|----|-------|------------|----|---------|--|
| 名稱 | 70生窗窗玉 | 制圖 | JASON | 2020.06.22 | 修改 | | |
| 材料 | X85767 | 復核 | WHS | | 日期 | | |
| 顏色 | UCT806812XL-3 | 批准 | | | 圖號 | PW02-03 | |



美特鋁質 有限公司
MIDI Aluminium Fabricator Ltd.

工程號 J852 地盤 亞皆老街

| L(mm) | 數量 | A | M | N |
|-------|-----|------|-----|---|
| 700 | 96 | 100 | 250 | 2 |
| 620 | 48 | 110 | 200 | 2 |
| 695 | 48 | 97.5 | 250 | 2 |
| 495 | 24 | 97.5 | 300 | 1 |
| 合計: | 216 | | | |



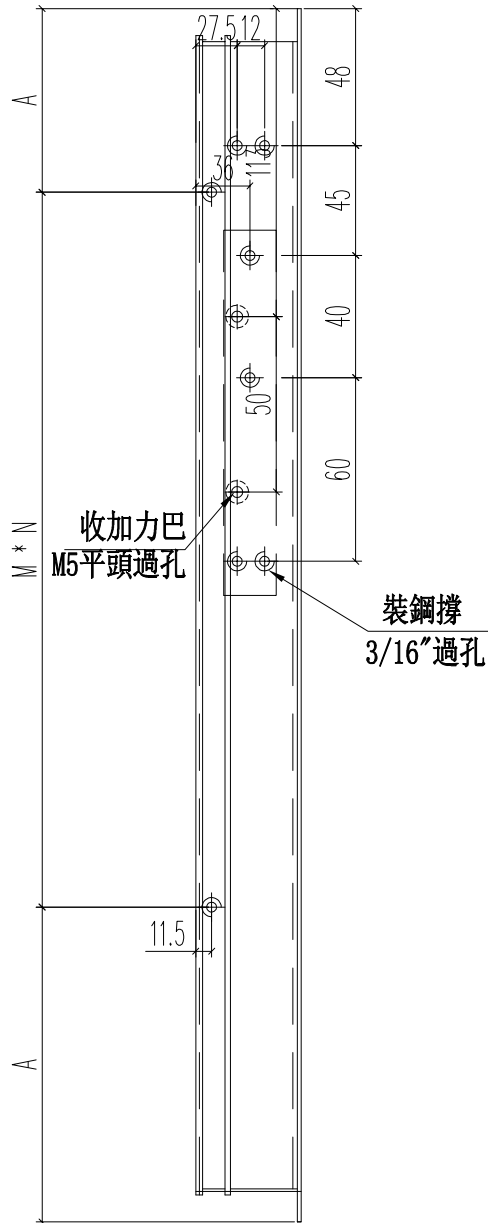
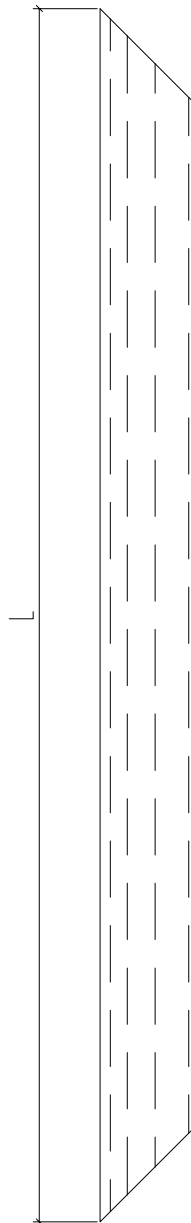
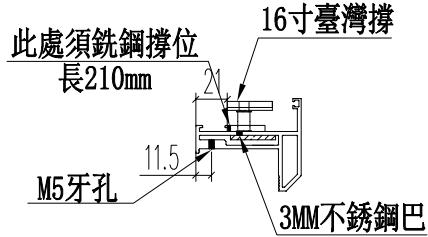
| | | | | | | | |
|----|---------------|----|-------|------------|----|---------|--|
| 名稱 | 70生窗窗玉 | 制圖 | JASON | 2020.06.22 | 修改 | | |
| 材料 | X85767 | 復核 | WHS | | 日期 | | |
| 顏色 | UCT806812XL-3 | 批准 | | | 圖號 | PW02-04 | |



美特鋁質 有限公司
MIDI Aluminium Fabricator Ltd.

工程號 J852 地盤 亞皆老街

| L(mm) | 數量 | A | M | N |
|-------|-----|------|-----|---|
| 700 | 96 | 100 | 250 | 2 |
| 620 | 48 | 110 | 200 | 2 |
| 695 | 48 | 97.5 | 250 | 2 |
| 495 | 24 | 97.5 | 300 | 1 |
| 合計: | 216 | | | |



| | | | | | | | |
|----|---------------|----|-------|------------|----|---------|--|
| 名稱 | 70生窗窗玉 | 制圖 | JASON | 2020.06.22 | 修改 | | |
| 材料 | X85767 | 復核 | WHS | | 日期 | | |
| 顏色 | UCT806812XL-3 | 批准 | | | 圖號 | PW02-05 | |

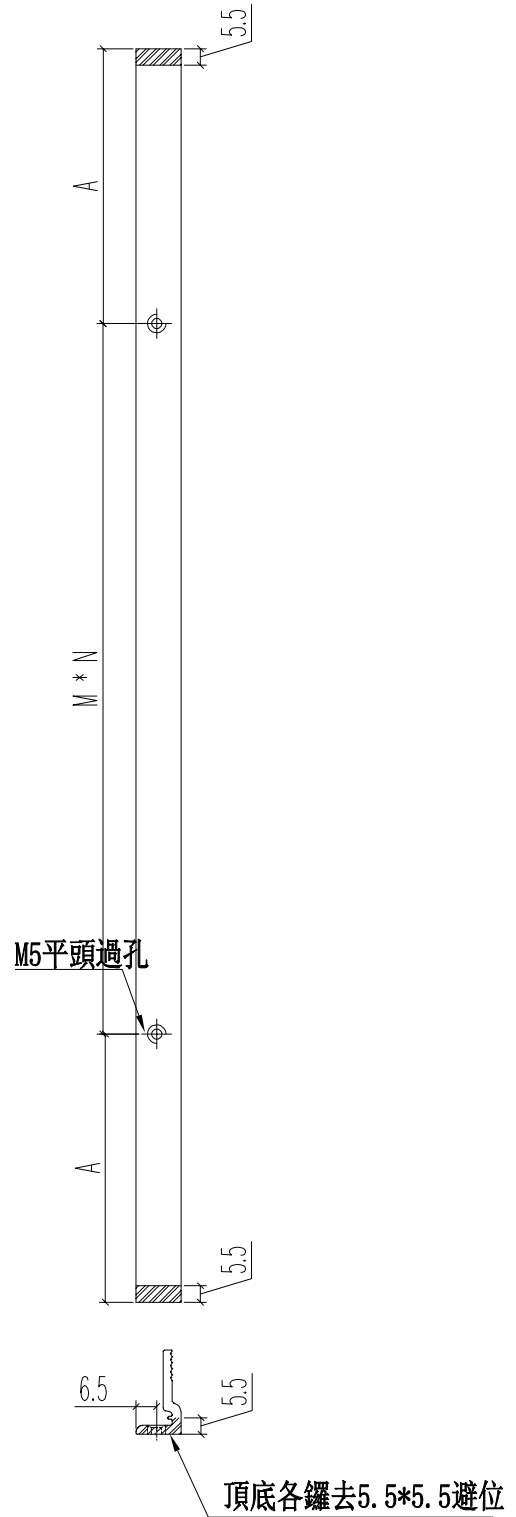
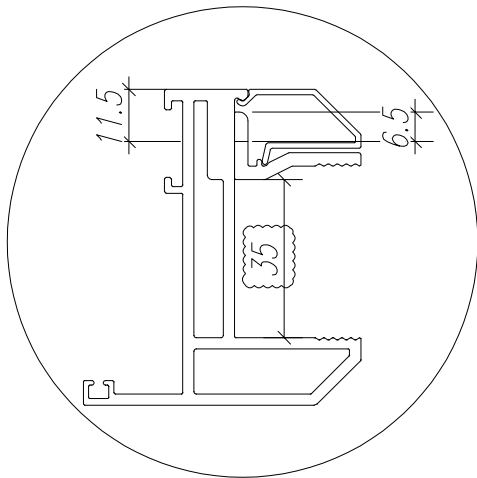


工程號 J852 地盤 亞皆老街

| L | 數量 | A | M | N |
|------|-----|-------|-----|---|
| 1956 | 216 | 103 | 350 | 5 |
| 1235 | 96 | 92.5 | 350 | 3 |
| 271 | 24 | 10.5 | 250 | 1 |
| 346 | 24 | 23 | 300 | 1 |
| 370 | 48 | 35 | 150 | 2 |
| 575 | 192 | 37.5 | 250 | 2 |
| 570 | 96 | 35 | 250 | 2 |
| 1251 | 24 | 100.5 | 350 | 3 |
| 320 | 48 | 35 | 250 | 1 |
| 495 | 96 | 47.5 | 200 | 2 |

合計: 864

| | | | | |
|--|--|--|--|--|
| | | | | |
| | | | | |



| | | | | | | | |
|----|---------------|----|-------|------------|----|---------|--|
| 名稱 | 70窗玻璃夾角 | 制圖 | JASON | 2020.06.22 | 修改 | | |
| 材料 | X85834 | 復核 | WHS | | 日期 | | |
| 顏色 | UCT806812XL-3 | 批准 | | | 圖號 | PW02-06 | |

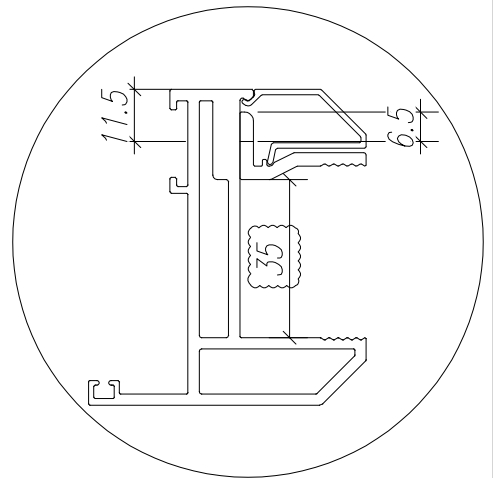
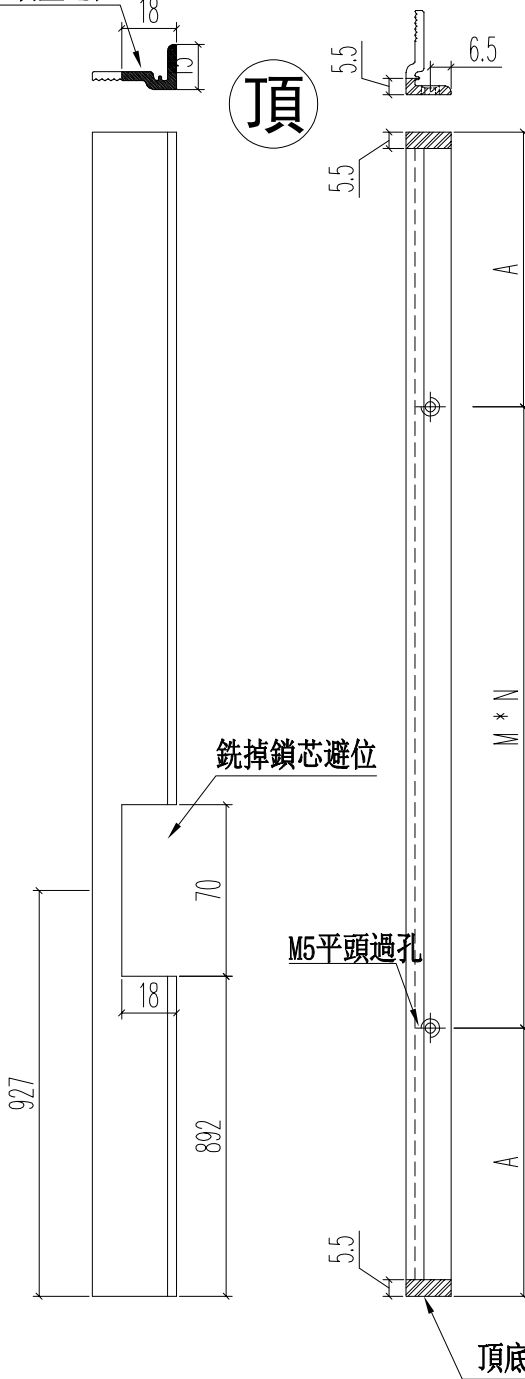


美特鋁質 有限公司
MIDI Aluminium Fabricator Ltd.

| L | 數量 | A | M | N |
|------|-----|-----|-----|---|
| 1956 | 108 | 103 | 350 | 5 |

工程號 J852 地盤 亞皆老街

銑鎖盒避位



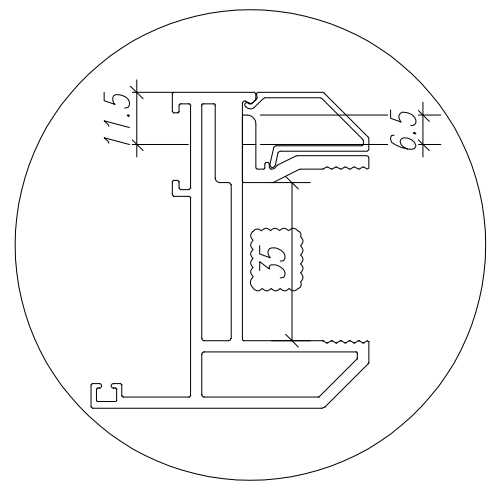
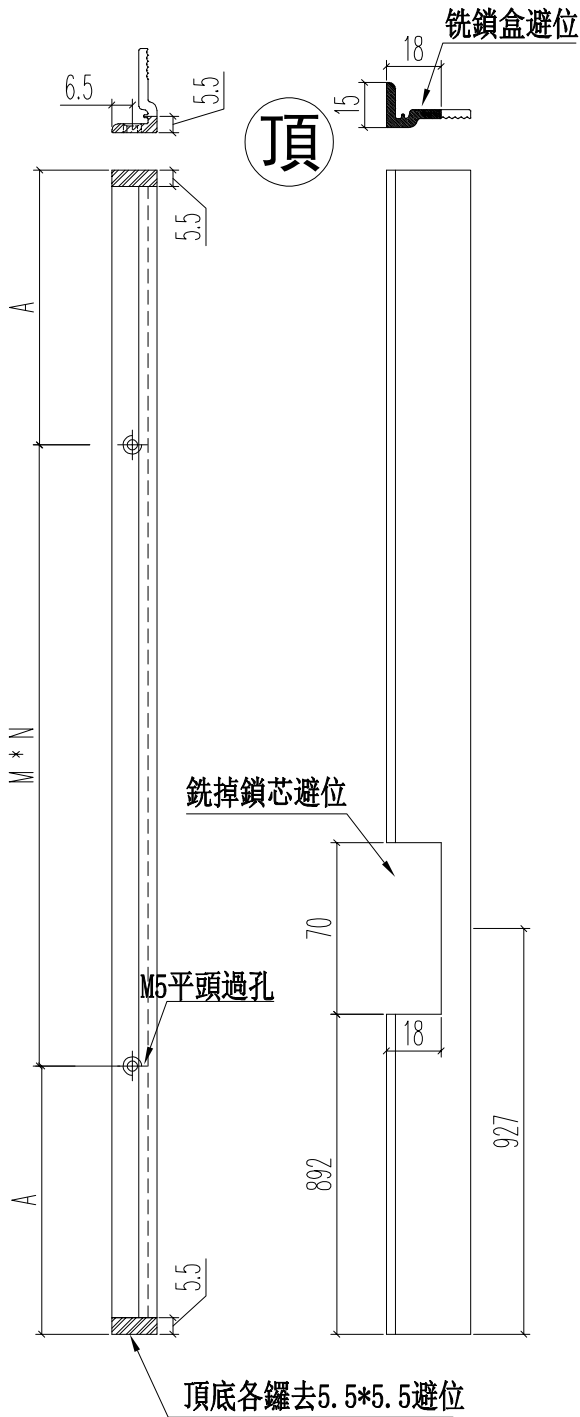
| | | | | | | | |
|----|---------------|----|-------|------------|----|---------|--|
| 名稱 | 70窗玻璃夾角 | 制圖 | JASON | 2020.06.22 | 修改 | | |
| 材料 | X85834 | 復核 | WHS | | 日期 | | |
| 顏色 | UCT806812XL-3 | 批准 | | | 圖號 | PW02-07 | |



美特鋁質 有限公司
MIDI Aluminium Fabricator Ltd.

| L | 數量 | A | M | N |
|------|-----|-----|-----|---|
| 1956 | 108 | 103 | 350 | 5 |

工程號 J852 地盤 亞皆老街



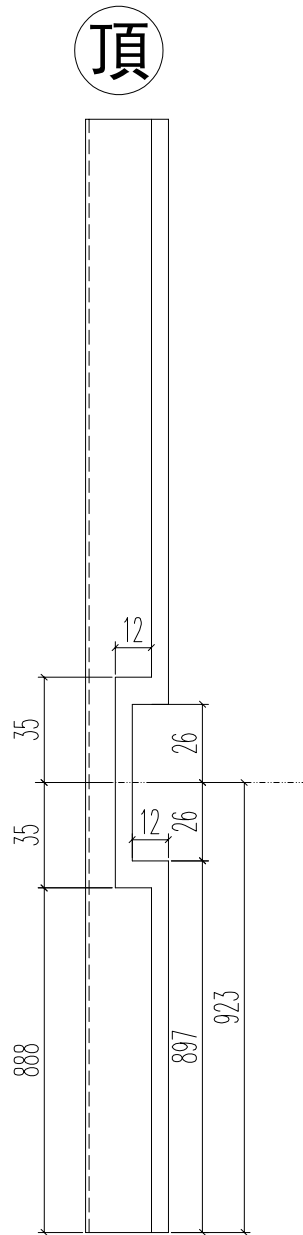
| | | | | | | | |
|----|---------------|----|-------|------------|----|---------|--|
| 名稱 | 70窗玻璃夾角 | 制圖 | JASON | 2020.06.22 | 修改 | | |
| 材料 | X85834 | 復核 | WHS | | 日期 | | |
| 顏色 | UCT806812XL-3 | 批准 | | | 圖號 | PW02-08 | |



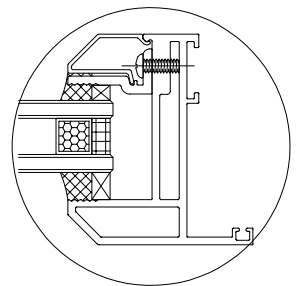
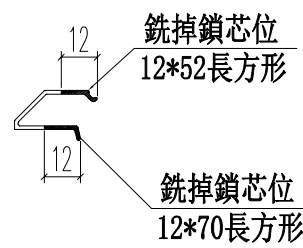
美特鋁質 有限公司
MIDI Aluminium Fabricator Ltd.

| | | | |
|-----|------|----|------|
| 工程號 | J852 | 地盤 | 亞皆老街 |
|-----|------|----|------|

| L | 數量 |
|------|-----|
| 1956 | 108 |



頂



| | | | | | | | |
|----|---------------|----|-------|------------|----|---------|--|
| 名稱 | 70生窗玻璃壓線 | 制圖 | JASON | 2020.06.22 | 修改 | | |
| 材料 | X85768 | 復核 | WHS | | 日期 | | |
| 顏色 | UCT806812XL-3 | 批准 | | | 圖號 | PW02-09 | |

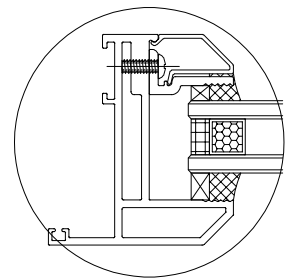
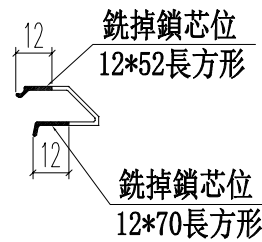
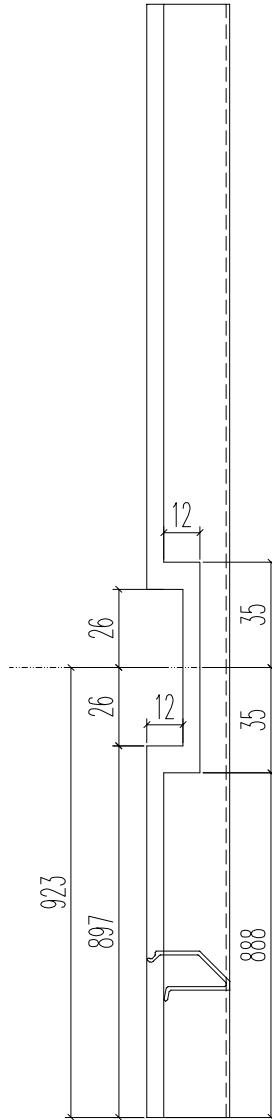


美特鋁質 有限公司
MIDI Aluminium Fabricator Ltd.

| | | | |
|-----|------|----|------|
| 工程號 | J852 | 地盤 | 亞皆老街 |
|-----|------|----|------|

| L | 數量 |
|------|-----|
| 1956 | 108 |

頂

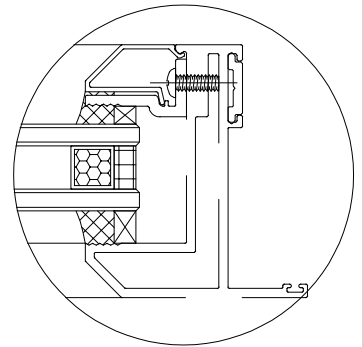
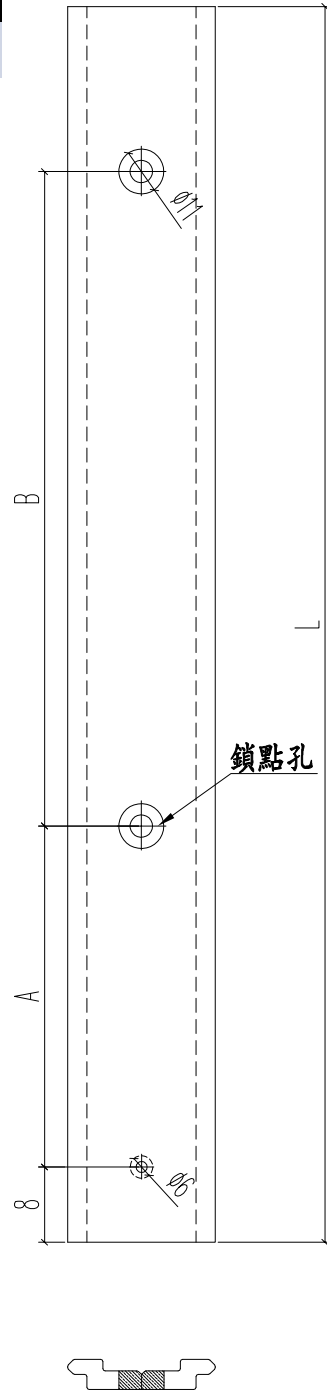


| | | | | | | | |
|----|---------------|----|-------|------------|----|---------|--|
| 名稱 | 70生窗玻璃壓線 | 制圖 | JASON | 2020.06.22 | 修改 | | |
| 材料 | X85768 | 復核 | WHS | | 日期 | | |
| 顏色 | UCT806812XL-3 | 批准 | | | 圖號 | PW02-10 | |



| | | | |
|-----|------|----|------|
| 工程號 | J852 | 地盤 | 亞皆老街 |
|-----|------|----|------|

| L(mm) | 數量 | A | B |
|-------|-----|-----|-----|
| 943 | 216 | 287 | 600 |
| 849 | 216 | 194 | 600 |
| 合計: | 432 | | |



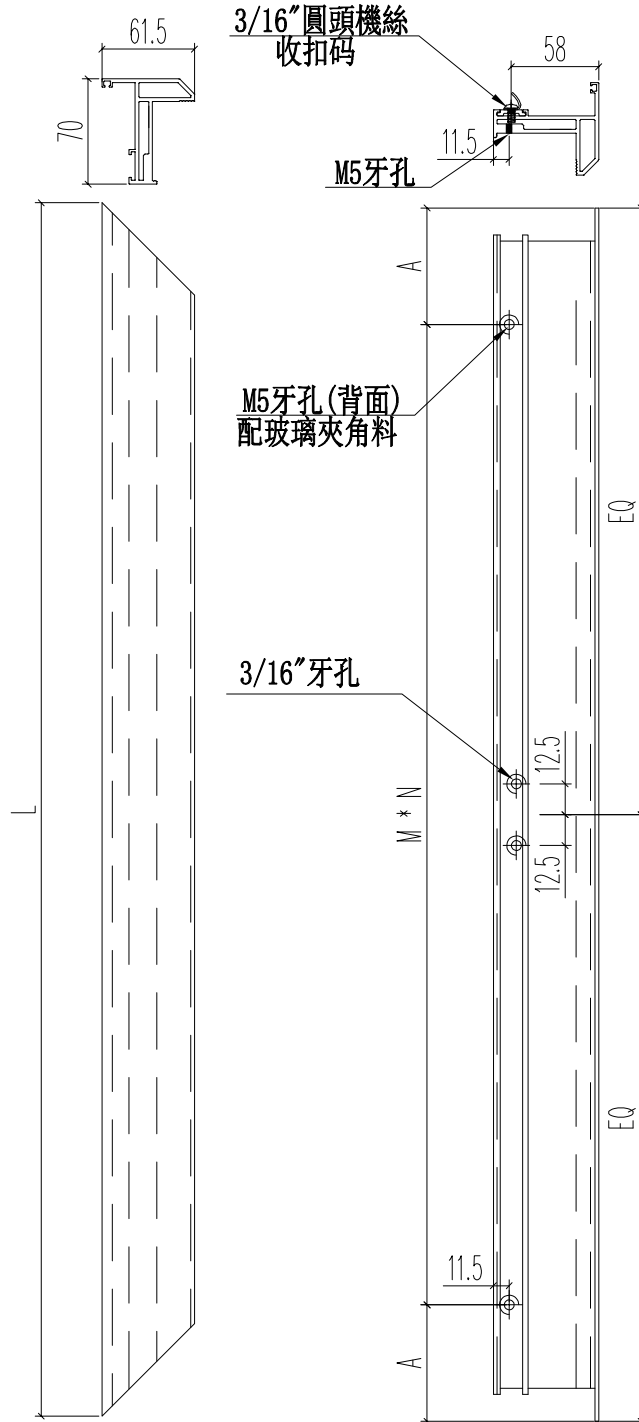
| | | | | | | | |
|----|---------------|----|-------|------------|----|---------|--|
| 名稱 | 多點鎖拉巴 | 制圖 | JASON | 2020.06.22 | 修改 | | |
| 材料 | X85824 | 復核 | WHS | | 日期 | | |
| 顏色 | UCT806812XL-3 | 批准 | | | 圖號 | PW02-11 | |



美特鋁質 有限公司
MIDI Aluminium Fabricator Ltd.

| L(mm) | 數量 | A | M | N |
|-------|----|------|-----|---|
| 345 | 24 | 47.5 | 250 | 1 |
| 420 | 24 | 60 | 300 | 1 |
| 合計: | 48 | | | |

| | | | |
|-----|------|----|------|
| 工程號 | J852 | 地盤 | 亞皆老街 |
|-----|------|----|------|

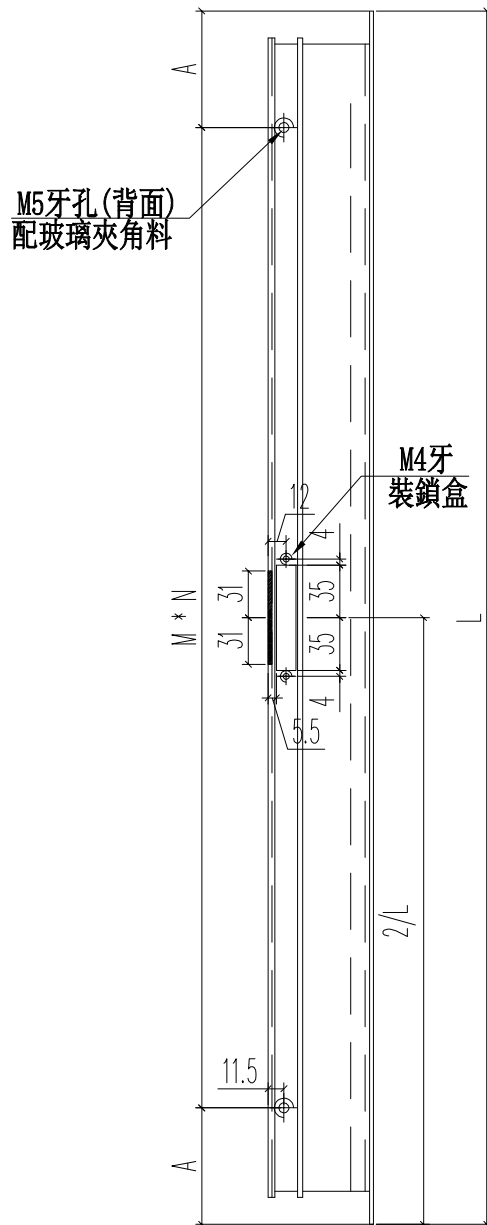
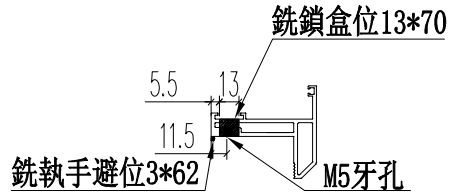


| | | | | | | | |
|----|---------------|----|-------|------------|----|---------|--|
| 名稱 | 70生窗窗玉 | 制圖 | JASON | 2020.06.22 | 修改 | | |
| 材料 | X85767 | 復核 | WHS | | 日期 | | |
| 顏色 | UCT806812XL-3 | 批准 | | | 圖號 | PW03-01 | |



| | | | |
|-----|------|----|------|
| 工程號 | J852 | 地盤 | 亞皆老街 |
|-----|------|----|------|

| L(mm) | 數量 | A | M | N |
|-------|----|------|-----|---|
| 345 | 24 | 47.5 | 250 | 1 |
| 420 | 24 | 60 | 300 | 1 |
| 合計: | 48 | | | |



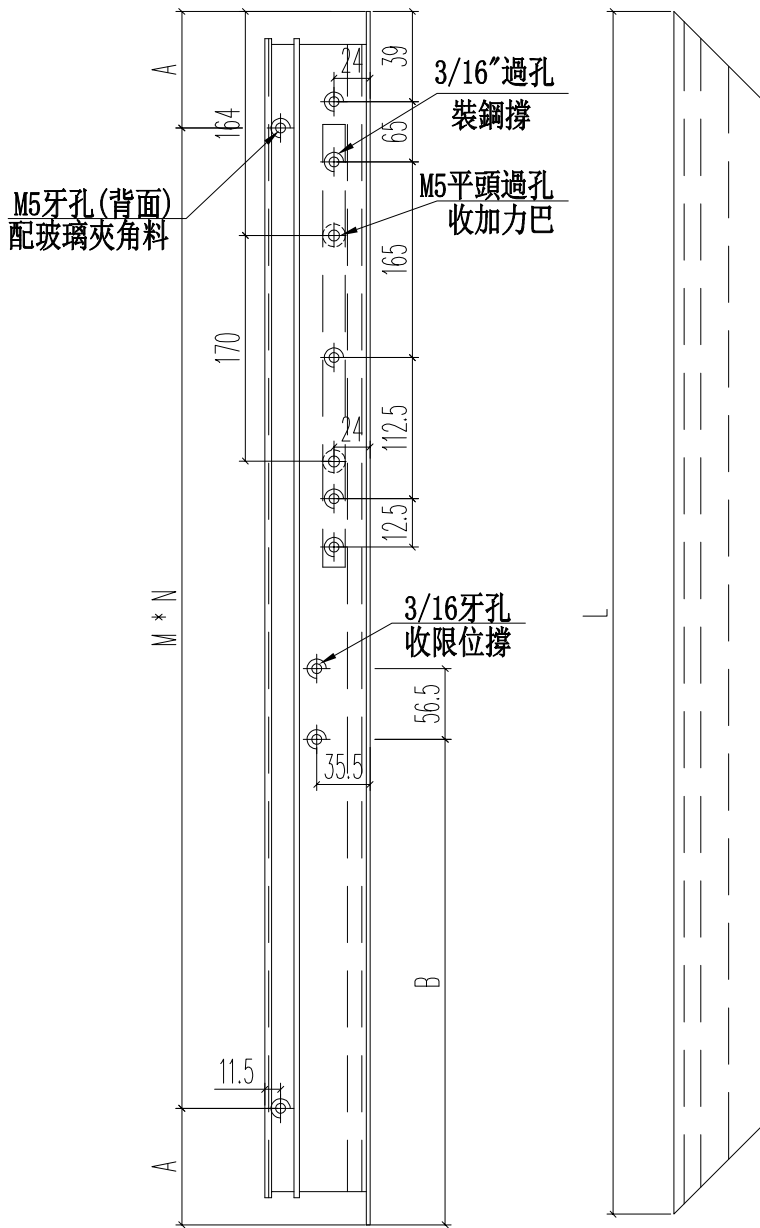
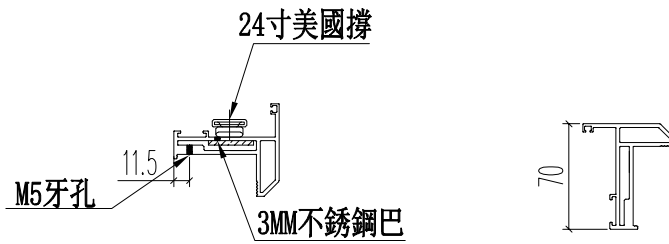
| | | | | | | | |
|----|---------------|----|-------|------------|----|---------|--|
| 名稱 | 70生窗窗玉 | 制圖 | JASON | 2020.06.22 | 修改 | | |
| 材料 | X85767 | 復核 | WHS | | 日期 | | |
| 顏色 | UCT806812XL-3 | 批准 | | | 圖號 | PW03-03 | |



美特鋁質 有限公司
MIDI Aluminium Fabricator Ltd.

工程號 J852 地盤 亞皆老街

| L(mm) | 數量 | A | M | N | B |
|-------|----|-----|-----|---|-----|
| 1360 | 48 | 155 | 350 | 3 | 542 |
| 合計: | 48 | | | | |



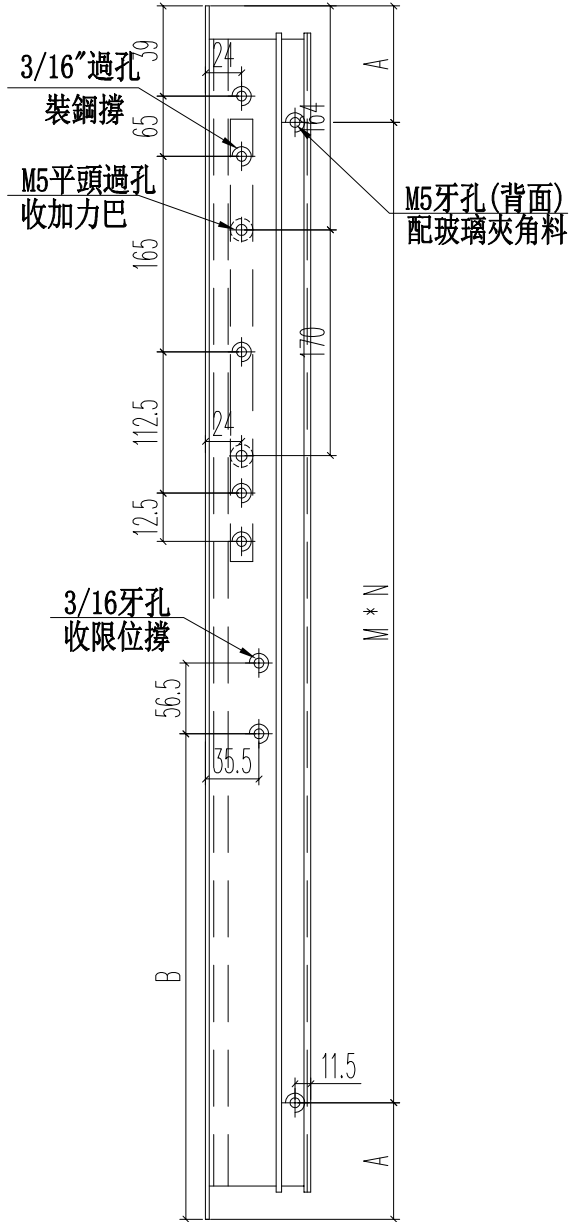
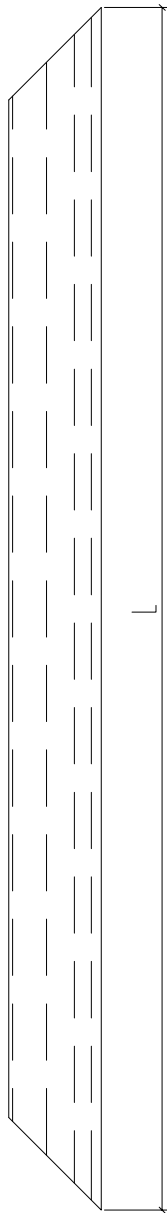
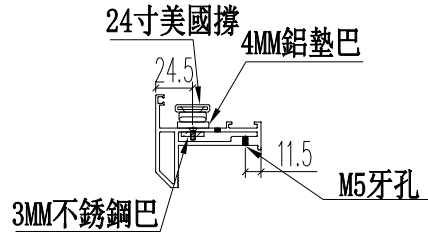
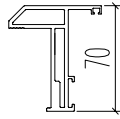
| | | | | | | | |
|----|---------------|----|-------|------------|----|---------|--|
| 名稱 | 70生窗窗玉 | 制圖 | JASON | 2020.06.22 | 修改 | | |
| 材料 | X85767 | 復核 | WHS | | 日期 | | |
| 顏色 | UCT806812XL-3 | 批准 | | | 圖號 | PW03-04 | |



美特鋁質 有限公司
MIDI Aluminium Fabricator Ltd.

工程號 J852 地盤 亞皆老街

| L(mm) | 數量 | A | M | N | B |
|-------|----|-----|-----|---|-----|
| 1360 | 48 | 155 | 350 | 3 | 542 |
| 合計: | 48 | | | | |



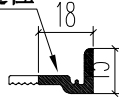
| | | | | | | | |
|----|---------------|----|-------|------------|----|---------|--|
| 名稱 | 70生窗窗玉 | 制圖 | JASON | 2020.06.22 | 修改 | | |
| 材料 | X85767 | 復核 | WHS | | 日期 | | |
| 顏色 | UCT806812XL-3 | 批准 | | | 圖號 | PW03-05 | |



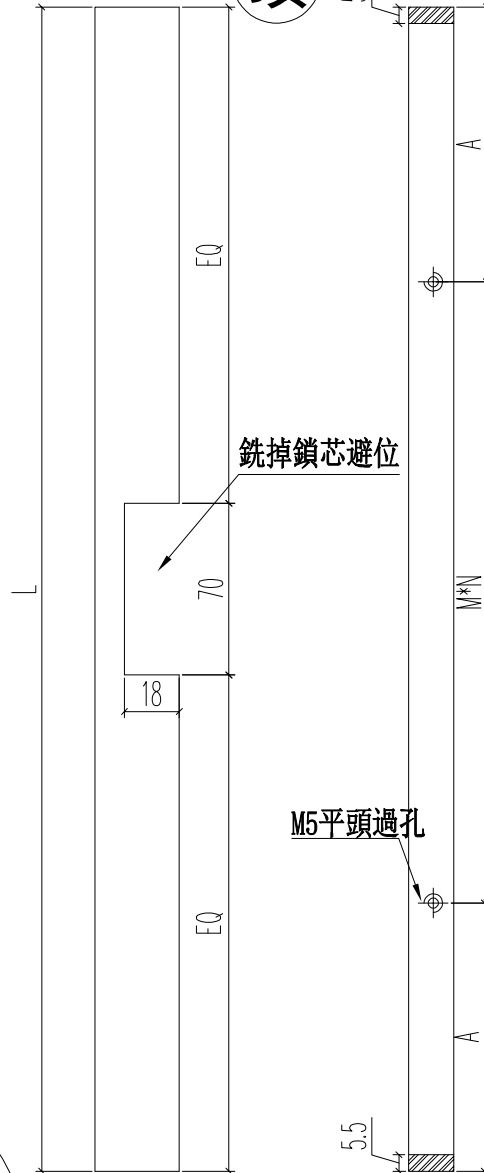
| | | | |
|-----|------|----|------|
| 工程號 | J852 | 地盤 | 亞皆老街 |
|-----|------|----|------|

| L | 數量 | A | M | N |
|-----|----|------|-----|---|
| 271 | 24 | 10.5 | 250 | 1 |
| 346 | 24 | 26.5 | 300 | 1 |
| 合計: | 48 | | | |

銑鎖盒避位

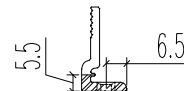
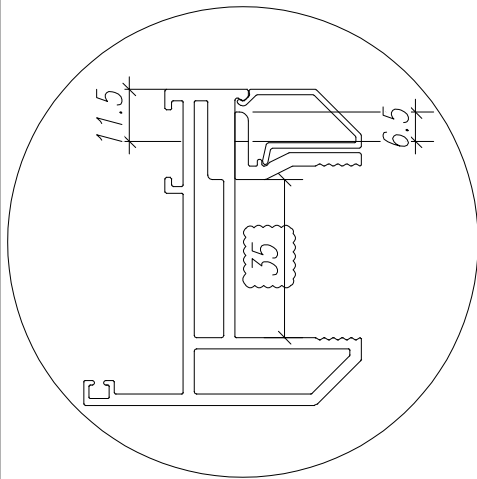


頂



銑掉鎖芯避位

M5平頭過孔



頂底各鑷去5.5*5.5避位

| | | | | | | | |
|----|---------------|----|-------|------------|----|---------|--|
| 名稱 | 70窗玻璃夾角 | 制圖 | JASON | 2020.06.22 | 修改 | | |
| 材料 | X85834 | 復核 | WHS | | 日期 | | |
| 顏色 | UCT806812XL-3 | 批准 | | | 圖號 | PW03-06 | |

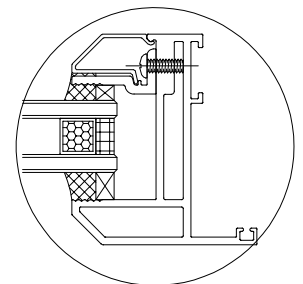
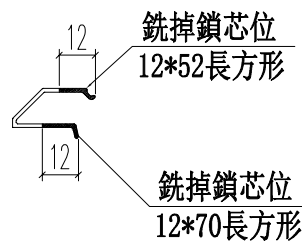
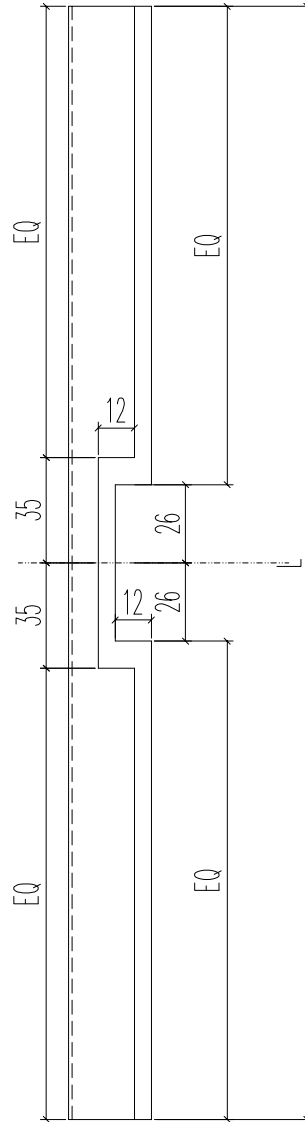


美特鋁質 有限公司
MIDI Aluminium Fabricator Ltd.

工程號 J852 地盤 亞皆老街

| L | 數量 | A | M | N |
|-----|----|------|-----|---|
| 271 | 24 | 10.5 | 250 | 1 |
| 346 | 24 | 26.5 | 300 | 1 |
| 合計: | 48 | | | |

頂



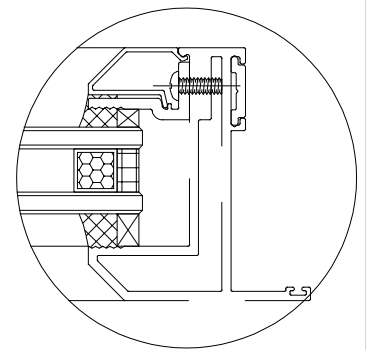
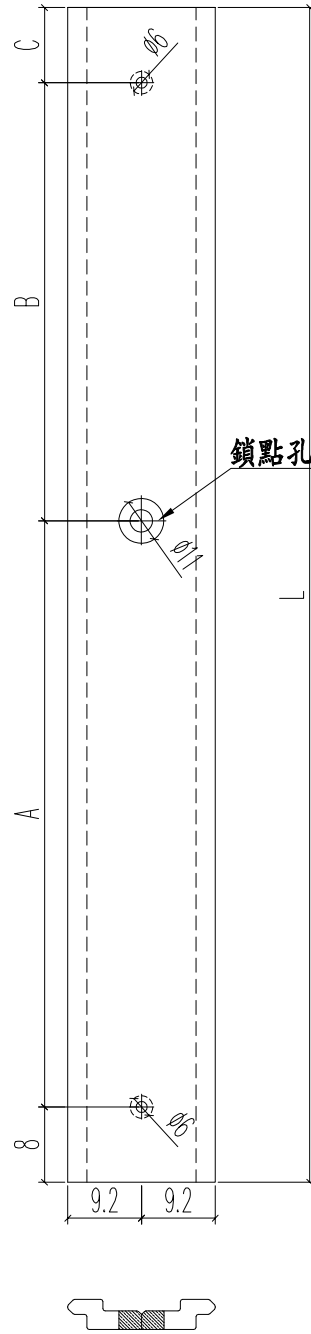
| | | | | | | | |
|----|---------------|----|-------|------------|----|---------|--|
| 名稱 | 70生窗玻璃壓線 | 制圖 | JASON | 2020.06.22 | 修改 | | |
| 材料 | X85768 | 復核 | WHS | | 日期 | | |
| 顏色 | UCT806812XL-3 | 批准 | | | 圖號 | PW03-07 | |



美特鋁質 有限公司
MIDI Aluminium Fabricator Ltd.

工程號 J852 地盤 亞皆老街

| L1 | 數量 | A | B | C |
|-----|----|-----|---|---|
| 93 | 24 | 67 | 0 | 0 |
| 75 | 24 | 50 | 0 | 0 |
| 130 | 24 | 104 | 0 | 0 |
| 113 | 24 | 87 | 0 | 0 |
| 合計: | 96 | | | |
| | | | | |



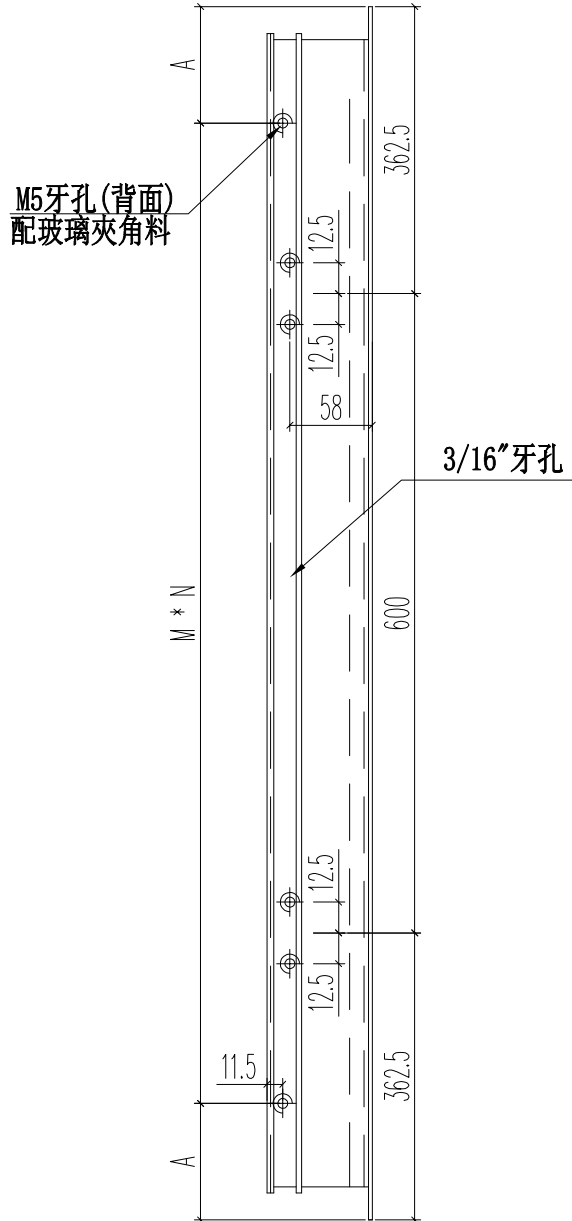
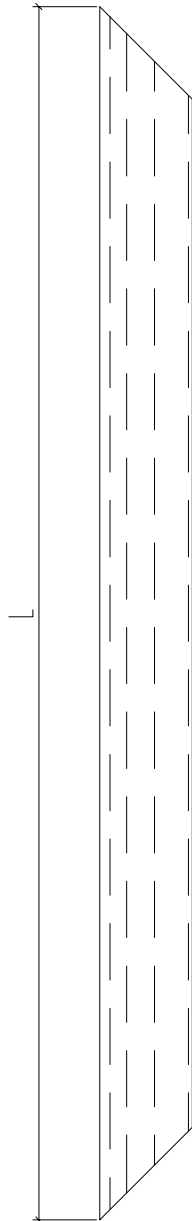
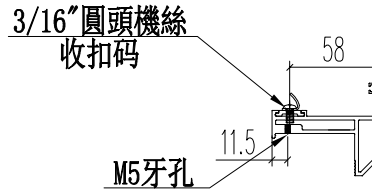
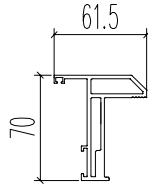
| | | | | | | | |
|----|---------------|----|-------|------------|----|---------|--|
| 名稱 | 多點鎖拉巴 | 制圖 | JASON | 2020.06.22 | 修改 | | |
| 材料 | X85824 | 復核 | WHS | | 日期 | | |
| 顏色 | UCT806812XL-3 | 批准 | | | 圖號 | PW03-08 | |



美特鋁質 有限公司
MIDI Aluminium Fabricator Ltd.

| L (mm) | 數量 | A | M | N |
|--------|----|-------|-----|---|
| 1325 | 24 | 137.5 | 350 | 3 |

| | | | |
|-----|------|----|------|
| 工程號 | J852 | 地盤 | 亞皆老街 |
|-----|------|----|------|

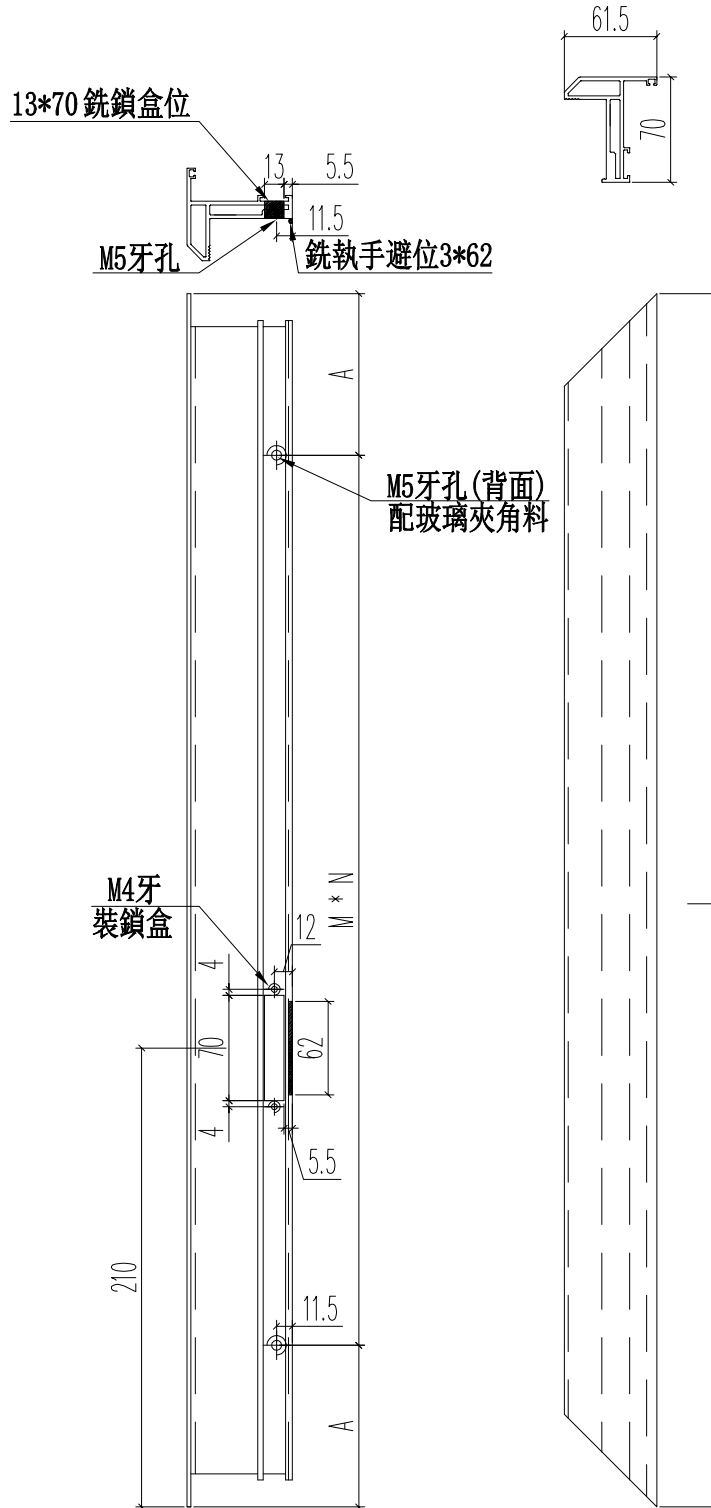


| | | | | | | | |
|----|---------------|----|-------|------------|----|---------|--|
| 名稱 | 70生窗窗玉 | 制圖 | JASON | 2020.06.22 | 修改 | | |
| 材料 | X85767 | 復核 | WHS | | 日期 | | |
| 顏色 | UCT806812XL-3 | 批准 | | | 圖號 | PW04-01 | |



| L(mm) | 數量 | A | M | N |
|-------|----|-------|-----|---|
| 1325 | 12 | 137.5 | 350 | 3 |

| | | | |
|-----|------|----|------|
| 工程號 | J852 | 地盤 | 亞皆老街 |
|-----|------|----|------|

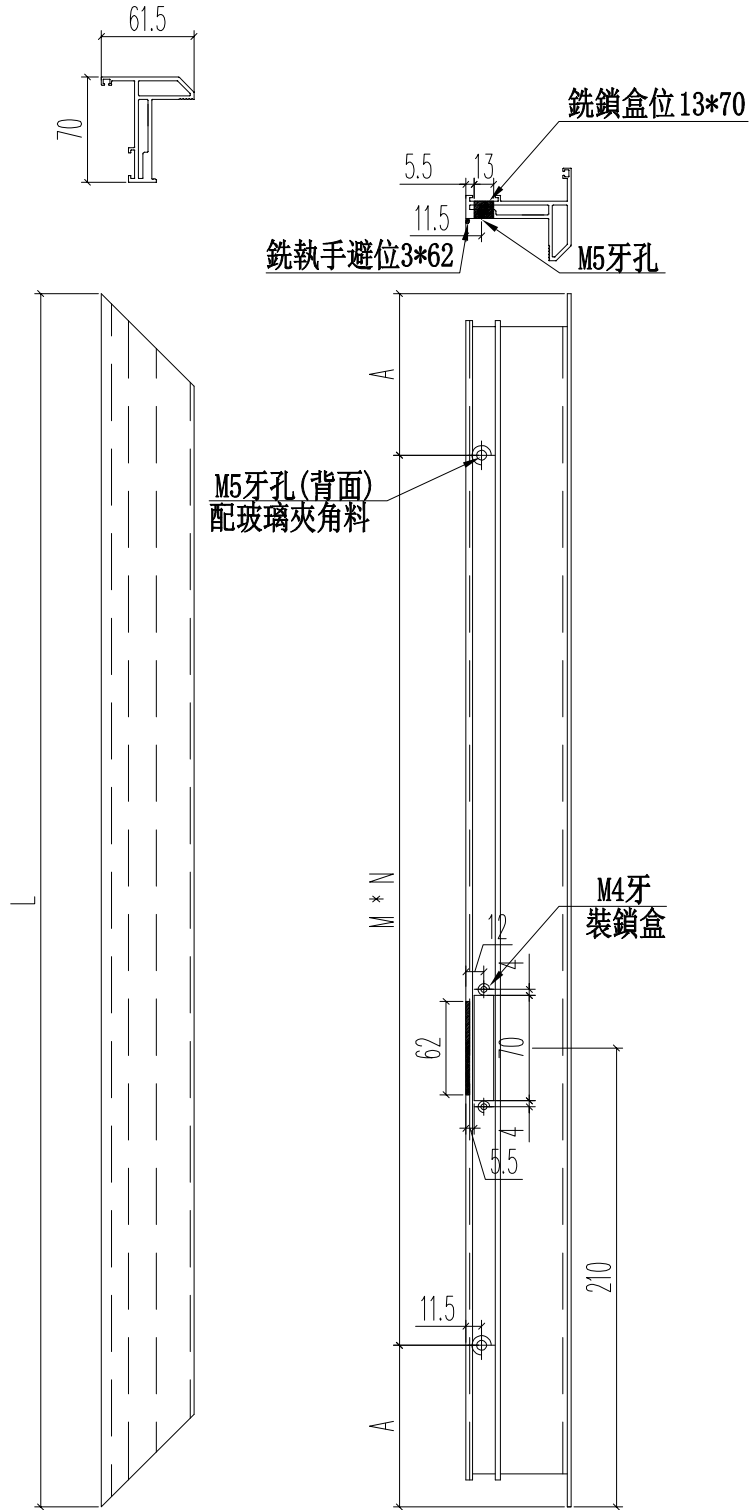


| | | | | | | | |
|----|---------------|----|-------|------------|----|---------|--|
| 名稱 | 70生窗窗玉 | 制圖 | JASON | 2020.06.22 | 修改 | | |
| 材料 | X85767 | 復核 | WHS | | 日期 | | |
| 顏色 | UCT806812XL-3 | 批准 | | | 圖號 | PW04-02 | |



| L(mm) | 數量 | A | M | N |
|-------|----|-------|-----|---|
| 1325 | 12 | 137.5 | 350 | 3 |

| | | | |
|-----|------|----|------|
| 工程號 | J852 | 地盤 | 亞皆老街 |
|-----|------|----|------|

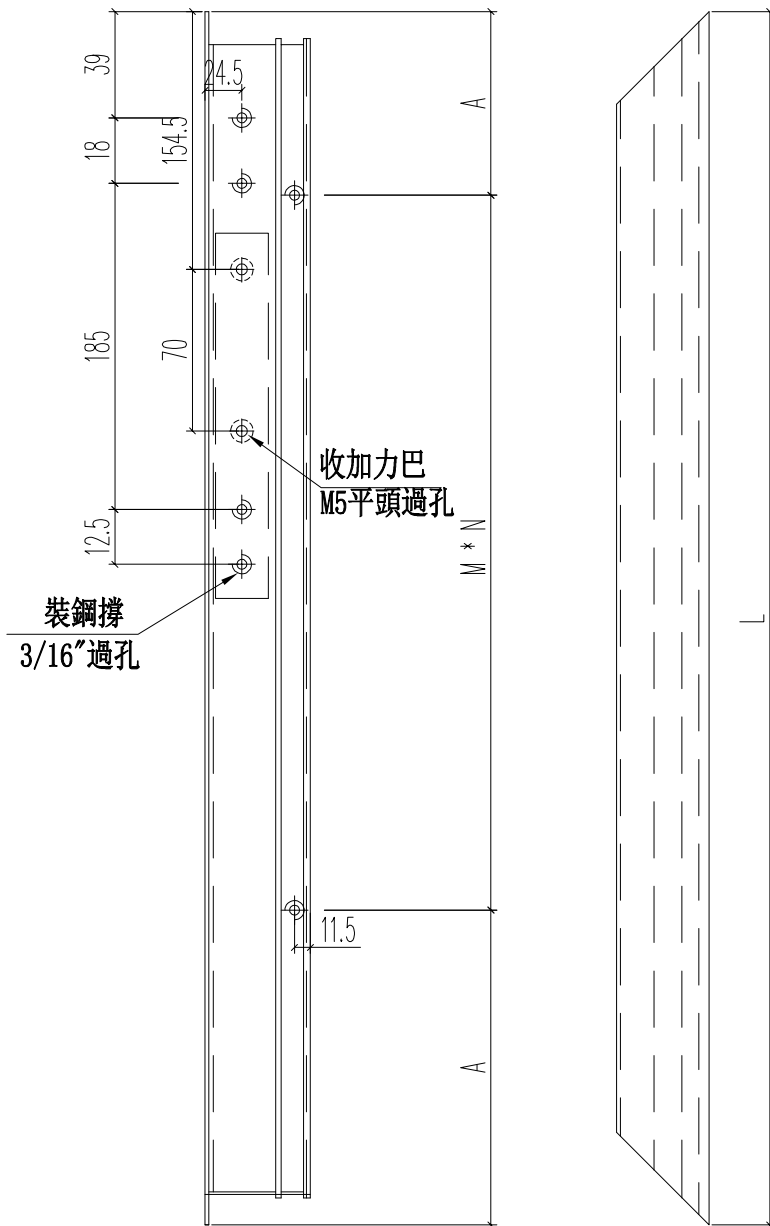
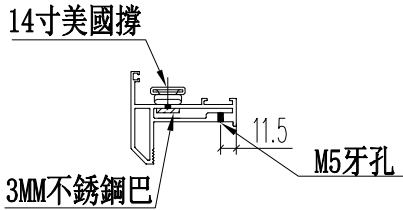


| | | | | | | | |
|----|---------------|----|-------|------------|----|---------|--|
| 名稱 | 70生窗窗玉 | 制圖 | JASON | 2020.06.22 | 修改 | | |
| 材料 | X85767 | 復核 | WHS | | 日期 | | |
| 顏色 | UCT806812XL-3 | 批准 | | | 圖號 | PW04-03 | |



| L(mm) | 數量 | A | M | N |
|-------|----|------|-----|---|
| 445 | 24 | 72.5 | 150 | 2 |

| | | | |
|-----|------|----|------|
| 工程號 | J852 | 地盤 | 亞皆老街 |
|-----|------|----|------|



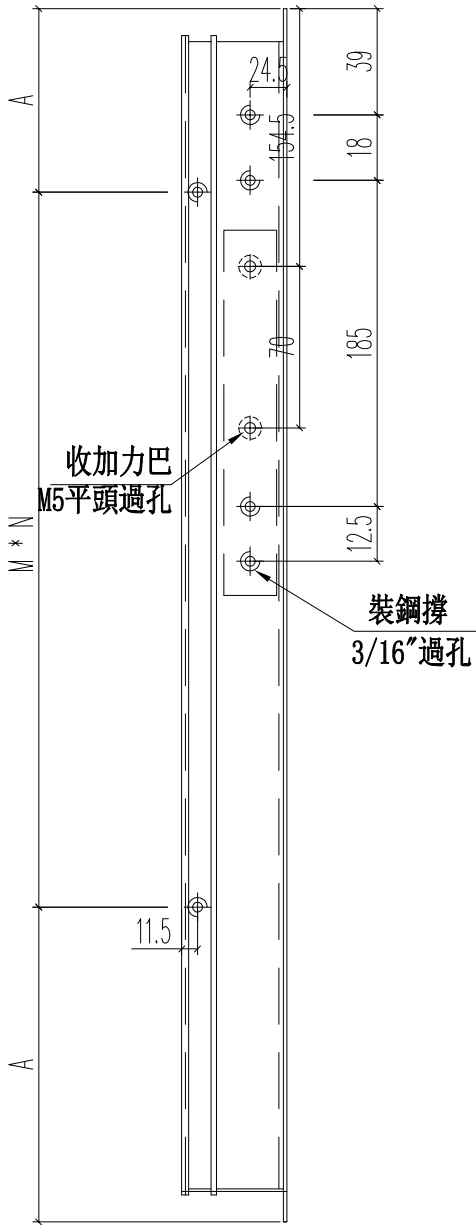
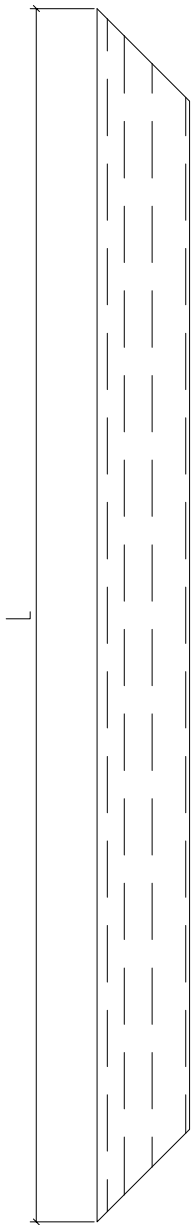
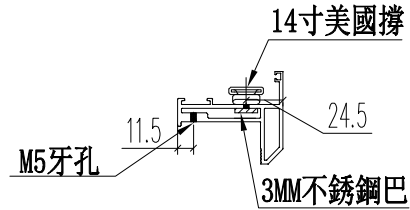
| | | | | | | | |
|----|---------------|----|-------|------------|----|---------|--|
| 名稱 | 70生窗窗玉 | 制圖 | JASON | 2020.06.22 | 修改 | | |
| 材料 | X85767 | 復核 | WHS | | 日期 | | |
| 顏色 | UCT806812XL-3 | 批准 | | | 圖號 | PW04-04 | |



美特鋁質 有限公司
MIDI Aluminium Fabricator Ltd.

| L(mm) | 數量 | A | M | N |
|-------|----|------|-----|---|
| 445 | 24 | 72.5 | 150 | 2 |

| | | | |
|-----|------|----|------|
| 工程號 | J852 | 地盤 | 亞皆老街 |
|-----|------|----|------|



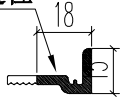
| | | | | | | | |
|----|---------------|----|-------|------------|----|---------|--|
| 名稱 | 70生窗窗玉 | 制圖 | JASON | 2020.06.22 | 修改 | | |
| 材料 | X85767 | 復核 | WHS | | 日期 | | |
| 顏色 | UCT806812XL-3 | 批准 | | | 圖號 | PW04-05 | |



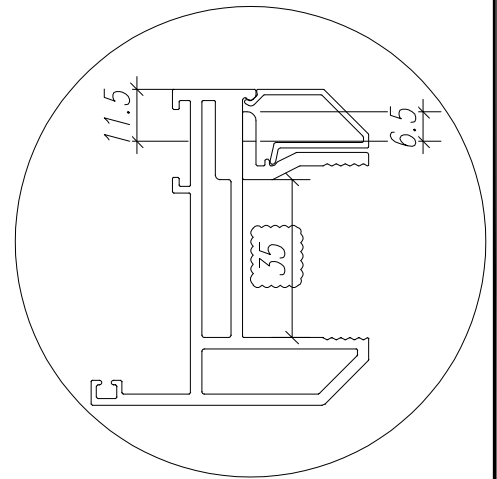
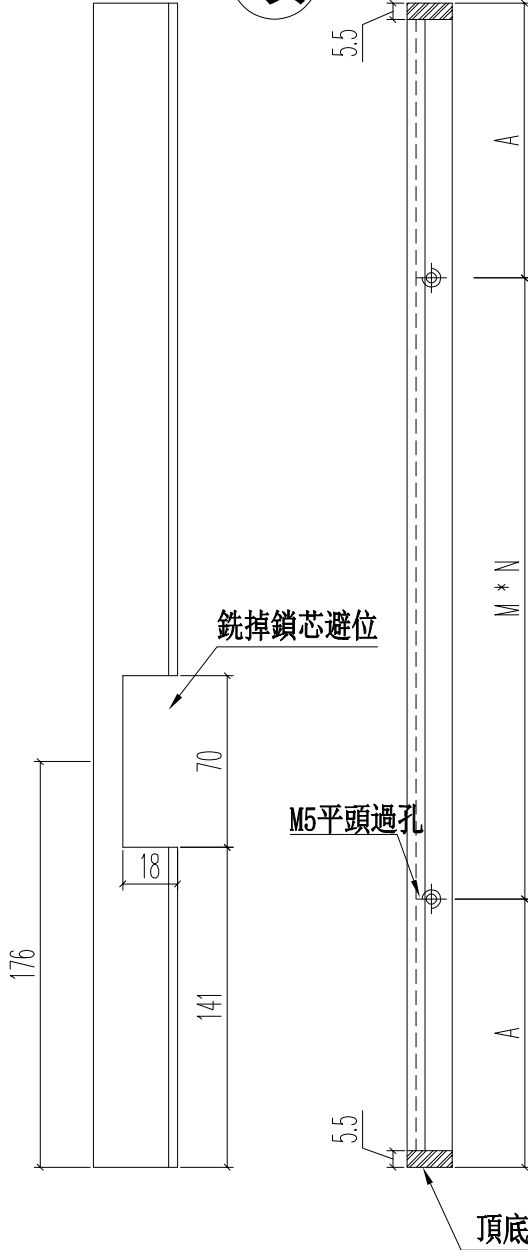
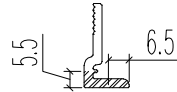
| L | 數量 | A | M | N |
|------|----|-------|-----|---|
| 1251 | 12 | 100.5 | 350 | 3 |

| | | | |
|-----|------|----|------|
| 工程號 | J852 | 地盤 | 亞皆老街 |
|-----|------|----|------|

銑鎖盒避位



頂

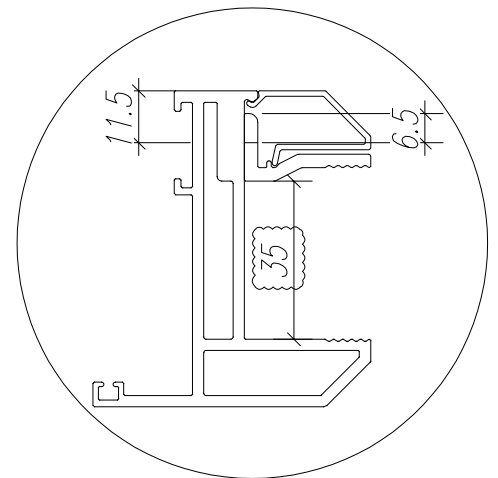
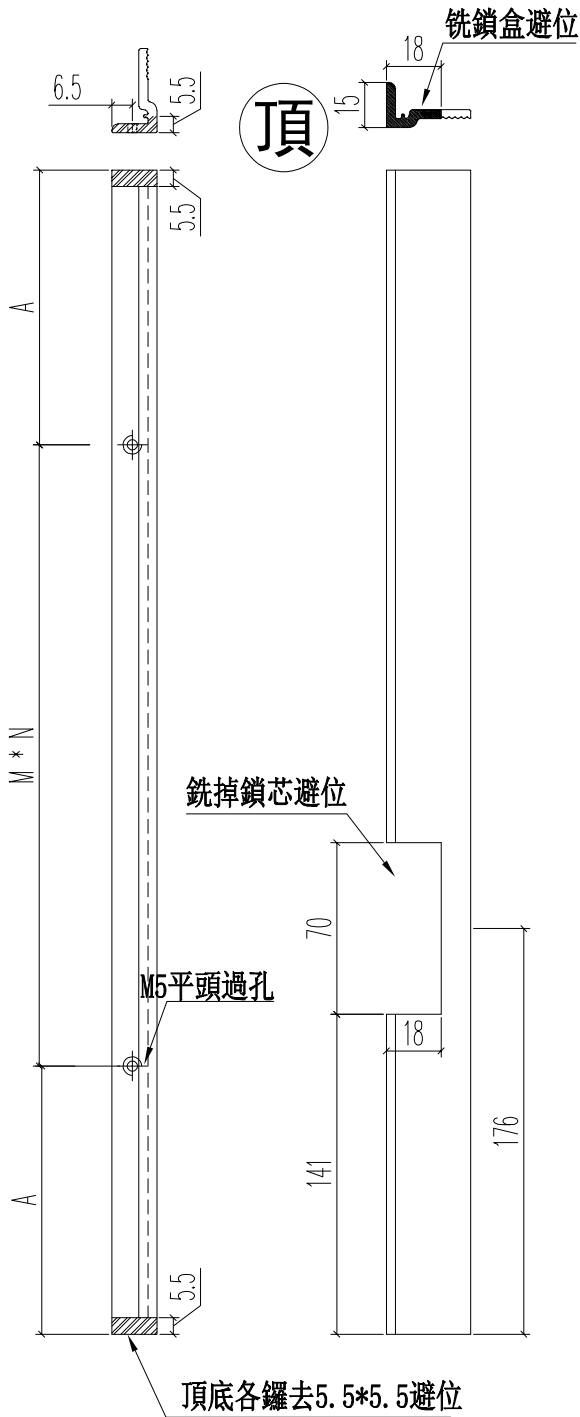


| | | | | | | | |
|----|---------------|----|-------|------------|----|---------|--|
| 名稱 | 70窗玻璃夾角 | 制圖 | JASON | 2020.06.22 | 修改 | | |
| 材料 | X85834 | 復核 | WHS | | 日期 | | |
| 顏色 | UCT806812XL-3 | 批准 | | | 圖號 | PW04-06 | |



| L | 數量 | A | M | N |
|------|----|-------|-----|---|
| 1251 | 12 | 100.5 | 350 | 3 |

| | | | |
|-----|------|----|------|
| 工程號 | J852 | 地盤 | 亞皆老街 |
|-----|------|----|------|



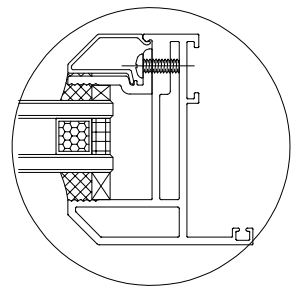
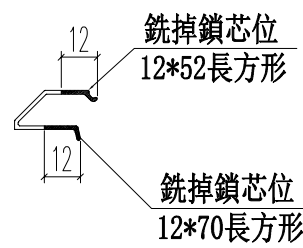
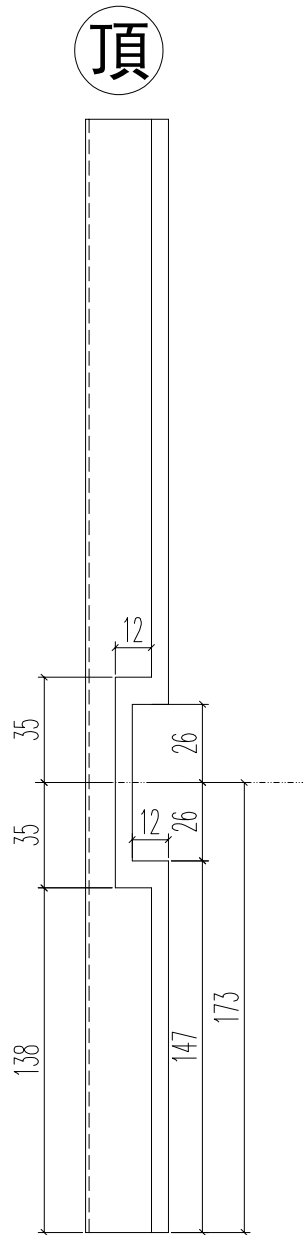
| | | | | | | | |
|----|---------------|----|-------|------------|----|---------|--|
| 名稱 | 70窗玻璃夾角 | 制圖 | JASON | 2020.06.22 | 修改 | | |
| 材料 | X85834 | 復核 | WHS | | 日期 | | |
| 顏色 | UCT806812XL-3 | 批准 | | | 圖號 | PW04-07 | |



美特鋁質 有限公司
MIDI Aluminium Fabricator Ltd.

| | |
|------|----|
| L | 數量 |
| 1251 | 12 |

| | | | |
|-----|------|----|------|
| 工程號 | J852 | 地盤 | 亞皆老街 |
|-----|------|----|------|



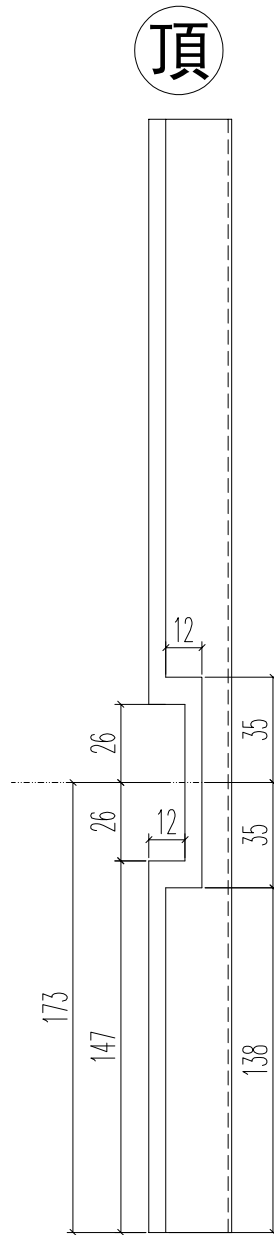
| | | | | | | | |
|----|---------------|----|-------|------------|----|---------|--|
| 名稱 | 70生窗玻璃壓線 | 制圖 | JASON | 2020.06.22 | 修改 | | |
| 材料 | X85768 | 復核 | WHS | | 日期 | | |
| 顏色 | UCT806812XL-3 | 批准 | | | 圖號 | PW04-08 | |



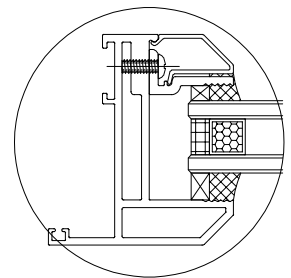
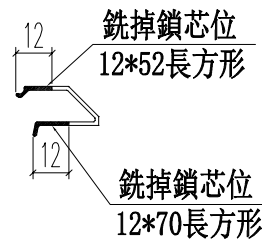
美特鋁質 有限公司
MIDI Aluminium Fabricator Ltd.

| | |
|------|----|
| L | 數量 |
| 1251 | 12 |

| | | | |
|-----|------|----|------|
| 工程號 | J852 | 地盤 | 亞皆老街 |
|-----|------|----|------|



頂

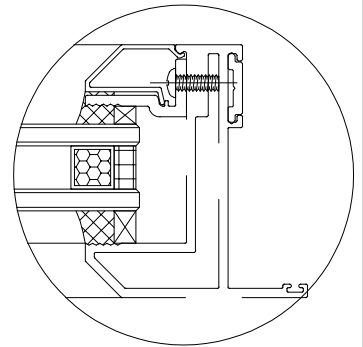
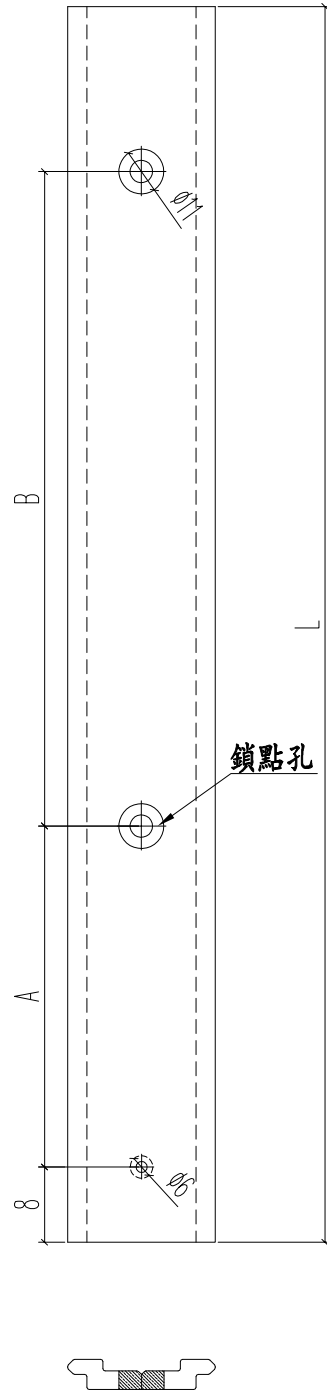


| | | | | | | | |
|----|---------------|----|-------|------------|----|---------|--|
| 名稱 | 70生窗玻璃壓線 | 制圖 | JASON | 2020.06.22 | 修改 | | |
| 材料 | X85768 | 復核 | WHS | | 日期 | | |
| 顏色 | UCT806812XL-3 | 批准 | | | 圖號 | PW04-09 | |



| | | | |
|-----|------|----|------|
| 工程號 | J852 | 地盤 | 亞皆老街 |
|-----|------|----|------|

| L1 | 數量 | A | B |
|-----|----|-----|-----|
| 988 | 24 | 332 | 600 |
| 100 | 24 | 44 | 0 |
| 合計: | 48 | | |



| | | | | | | | |
|----|---------------|----|-------|------------|----|---------|--|
| 名稱 | 多點鎖拉巴 | 制圖 | JASON | 2020.06.22 | 修改 | | |
| 材料 | X85824 | 復核 | WHS | | 日期 | | |
| 顏色 | UCT806812XL-3 | 批准 | | | 圖號 | PW04-10 | |