



工程指示 / 要求簡箋(E.I.)

工程指示編號：EI / 2359 / 20 修改版次：C
 工程編號 ：J - 852 工程名稱 ：亞皆老街中電
 工程項目 ：佛沙窗 MO3 大貨 T3 ABC 單位 (8-21/F) (180 幅)
 收件人 ：生統 發件人 ：Ant Yeung 日期：25/09/2020

要求提供 / 確認 事項：

- | | | |
|------------------------------------|-------------------------------------|-------------------------------|
| <input type="checkbox"/> 初步鋁料 B.M. | <input type="checkbox"/> 加工拆圖，然後生產 | <input type="checkbox"/> 尺寸表 |
| <input type="checkbox"/> 正式鋁料 B.M. | <input type="checkbox"/> 技術上資料 / 指示 | <input type="checkbox"/> 報價 |
| <input type="checkbox"/> 配件 B.M. | <input type="checkbox"/> 樣辦或貨品說明書 | <input type="checkbox"/> 分判合約 |

內容：

請按加工圖生產 MO3 佛沙窗 T3 ABC 180 幅送 佛沙場。

C 版：分拆開邊框圖紙。

B 版：PW01-09,10。

A 版：按業主要求，加欄河玻璃。-->加鋁角和改槽蓋

A 版：按生產要求改善圖紙，此為圖紙整合版。

注意：按 EI 1955 最新版 (C 版) 次序 分批生產和出貨

：百葉用鋁板，請優先噴塗 UCT201498xL(A)-3

：夾通開避位

：按 EI 2292 欄河槽蓋 後出地盆 ：按 EI 2270 固定夾通 謝謝

請在 2020.09.25 前完成上列要求。

附：

以上項目為：

- 原合約工程包 原合約工程加 / 減賬 新工程報價

原因：-

分發東莞各部門：

- | | | | |
|--|--|---|--|
| <input type="checkbox"/> 生產技術總監 <input type="checkbox"/> 連附件 | <input type="checkbox"/> 技術部 <input type="checkbox"/> 連附件 | <input type="checkbox"/> 生產部 <input type="checkbox"/> 連附件 | <input type="checkbox"/> 機械設計部 <input type="checkbox"/> 連附件 |
| <input type="checkbox"/> 採購部 <input type="checkbox"/> 連附件 | <input checked="" type="checkbox"/> 生產統籌部 <input type="checkbox"/> 連附件 | <input checked="" type="checkbox"/> 水羅 & 清 <input type="checkbox"/> 連附件 | |
| <input type="checkbox"/> 質檢部 <input type="checkbox"/> 連附件 | <input type="checkbox"/> 會計部 <input type="checkbox"/> 連附件 | <input type="checkbox"/> 報關組 <input type="checkbox"/> 連附件 | <input type="checkbox"/> 其他 _____ <input type="checkbox"/> 連附件 |

分發其他分判：

- 水洪 連附件

分發香港各部門：

- | | | | |
|---|--|---|--|
| <input type="checkbox"/> 行政部 <input type="checkbox"/> 連附件 | <input type="checkbox"/> 會計部 <input type="checkbox"/> 連附件 | <input type="checkbox"/> 統籌部 <input type="checkbox"/> 連附件 | <input type="checkbox"/> 工程部地盤科文 <input type="checkbox"/> 連附件 |
| <input type="checkbox"/> 採購部 <input type="checkbox"/> 連附件 | <input type="checkbox"/> QS 部 <input type="checkbox"/> 連附件 | <input type="checkbox"/> 維修部 <input type="checkbox"/> 連附件 | <input type="checkbox"/> 其他 _____ <input type="checkbox"/> 連附件 |

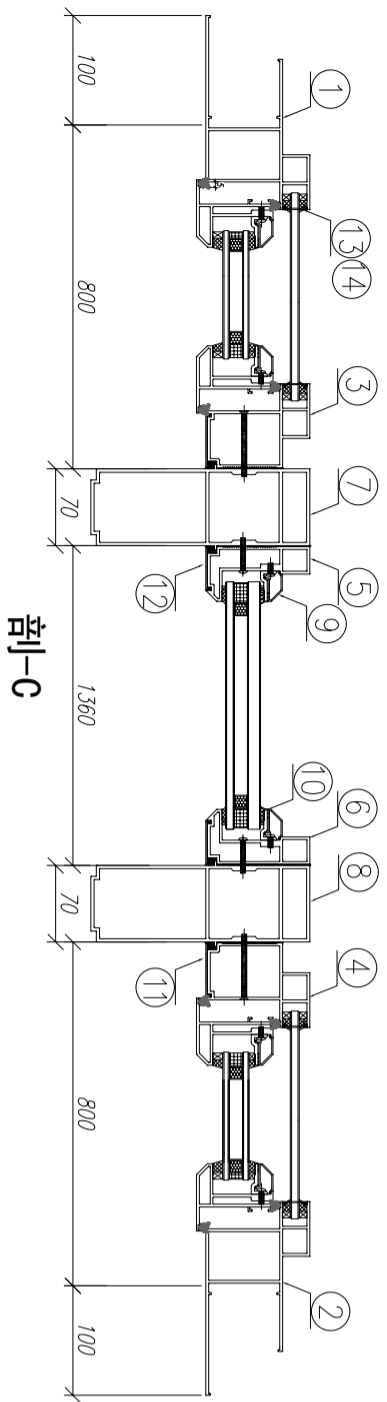
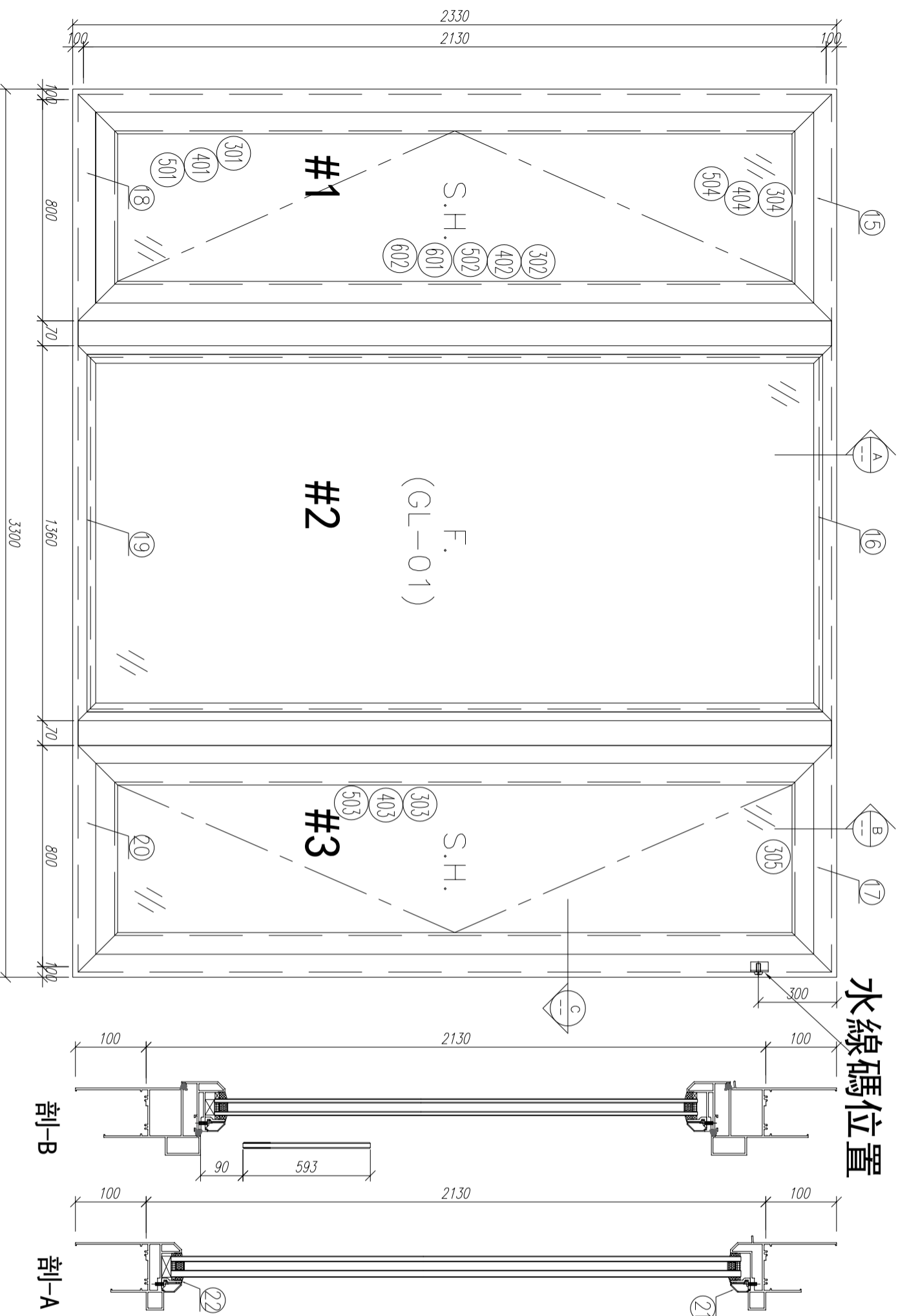
傳遞編號：

HK 2182 / 20

發件人簽署：

項目經理簽署：

水線碼位置



剖-B

剖-A

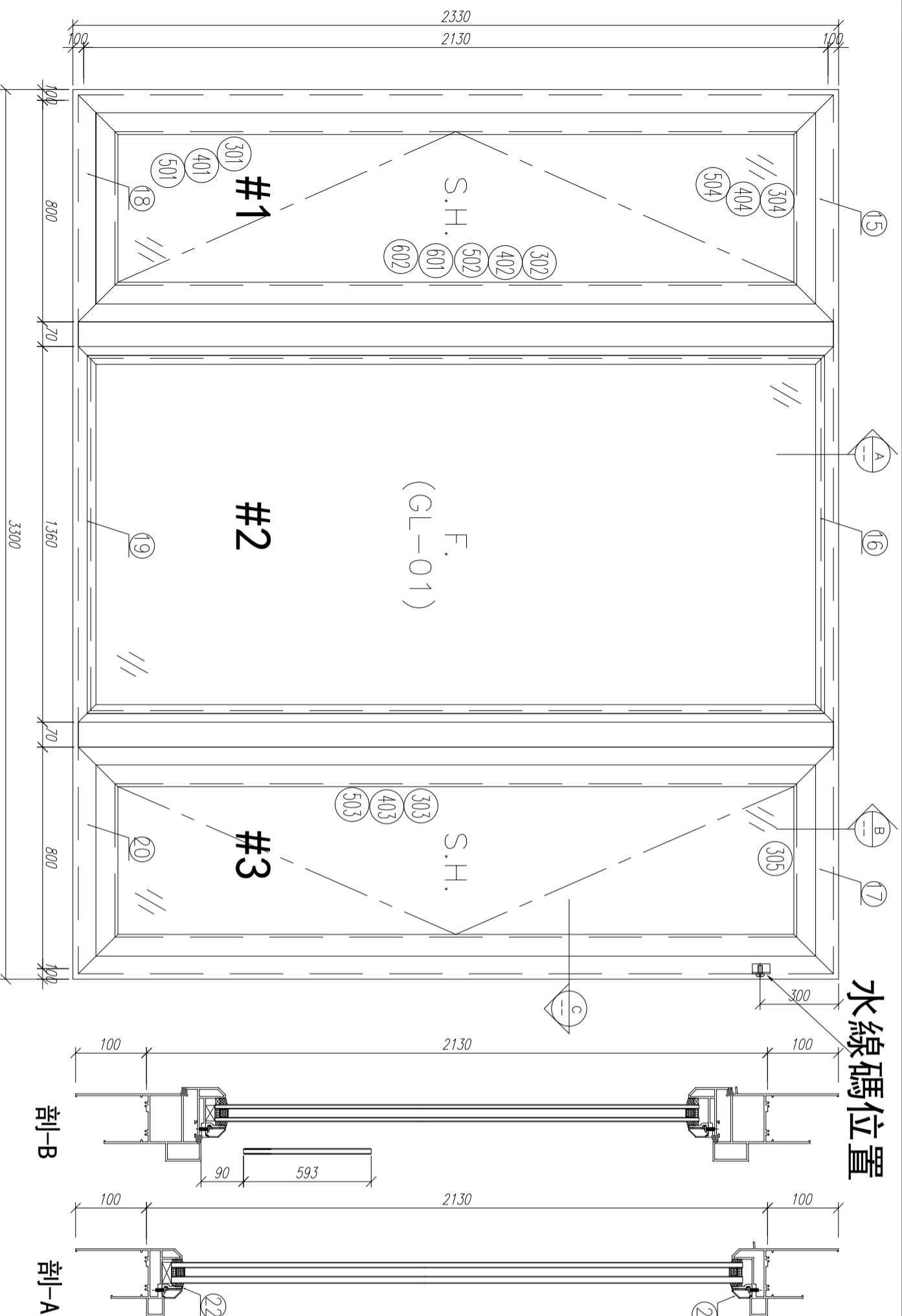
序號	材料編號	材料名稱	加工圖號	長度 L (MM)	單位	幅數	小計
1	X85759	70生窗邊框	PW01-01-1	2330	支	1	3
2	X85759	70生窗邊框	PW01-02-1	2330	支	1	3
3	X85760	70生窗中企框	PW01-08	2130	支	1	3
4	X85760	70生窗中企框	PW01-07	2130	支	1	3
5	X85769	70窗窗中企框	PW01-11	2130	支	1	3
6	X85769	70窗窗中企框	PW01-12	2130	支	1	3
7	X85771	70窗200mm夾通	PW01-15	2430	支	1	3
8	X85771	70窗200mm夾通	PW01-15	2430	支	1	3
9	X85768	70生窗玻璃線	斜口開料	2048	支	2	6
10	X85834	70窗玻璃夾角	PW01-36	2028	支	2	6
11	X85819	70生窗主企框外蓋	兩頭45度切	2130	支	2	6
12	X85820	70窗窗主企框外蓋	兩頭45度切	2130	支	2	6
13	X85764	70窗拍蓋	直接開料	89.5	支	4	12
14	X85764	70窗拍蓋	直接開料	1292.5	支	4	12
15	X85761	70生窗頂框	PW01-16	900	支	1	3
16	X85766	70窗窗頂框	PW01-18	1360	支	1	3
17	X85761	70生窗頂框	PW01-17	900	支	1	3
18	X85762	70生窗底框	PW01-21	900	支	1	3
19	X85763	70窗窗底框	PW01-29	1360	支	1	3
20	X85762	70生窗底框	PW01-20	900	支	1	3
21	X85768	70生窗玻璃線	直接開料	1309	支	2	6
22	X85834	70窗玻璃夾角	PW01-36	1309	支	2	6

如下為生玉/櫃玉料

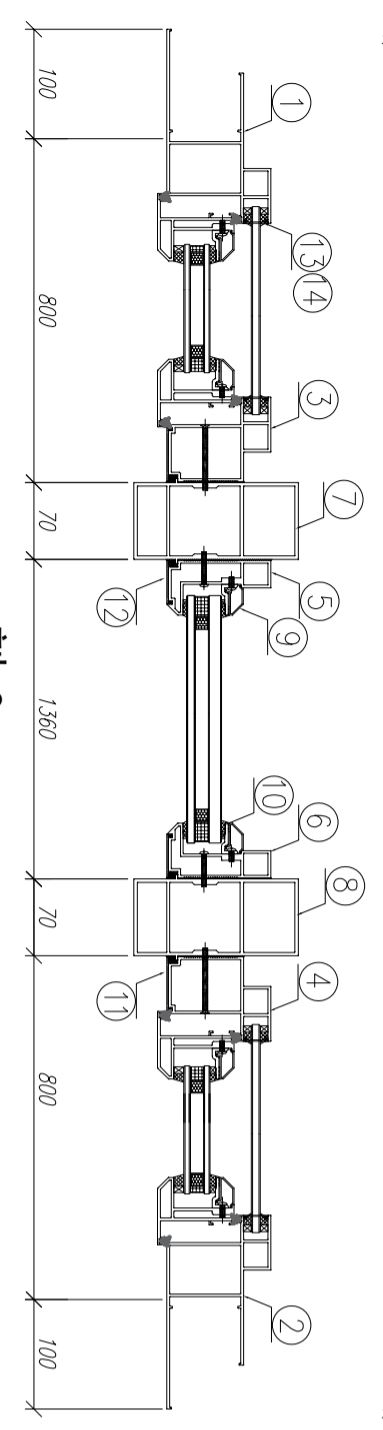
数量: 3
 材料: 详见本图附表
 表面处理: UCT806812XL-3
 工程名称: 亞皆老街 / 佛沙窗
 制图: 郭上軍
 日期: 2020.08.05
 审核: WSH
 图名: W3/T3B組裝圖
 图号: W3/T3B(19F~21F)



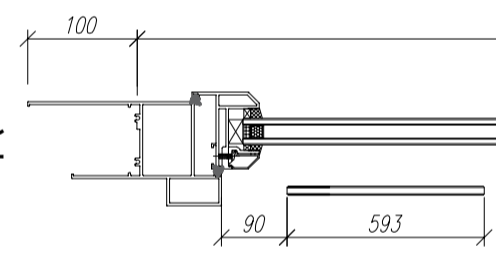
水線碼位置



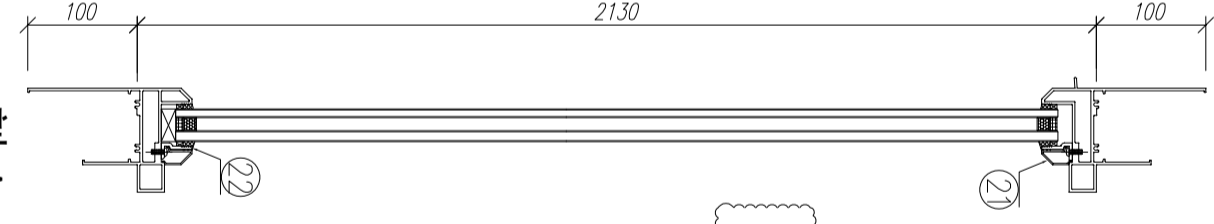
剖-C



剖-B



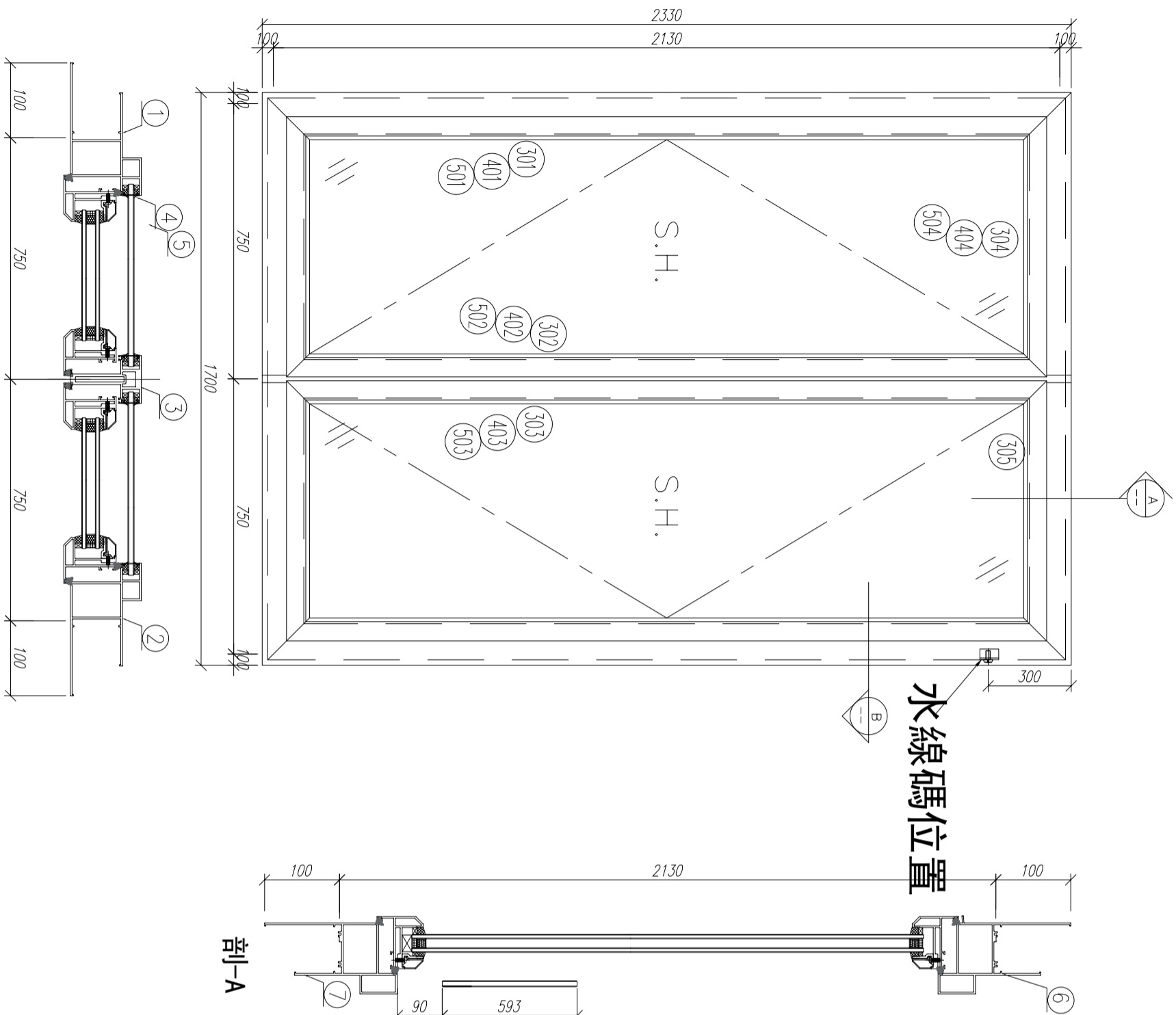
剖-A



序號	材料編號	材料名稱	加工圖號	長度 L (MM)	單位	幅數	9 小計
1	X85759	70生窗邊框	PW01-01-1	2330	支	1	9
2	X85759	70生窗邊框	PW01-02-1	2330	支	1	9
3	X85760	70生窗中企框	PW01-08	2130	支	1	9
4	X85760	70生窗中企框	PW01-07	2130	支	1	9
5	X85769	70窗中企框	PW01-11	2130	支	1	9
6	X85769	70窗中企框	PW01-12	2130	支	1	9
7	X85772	70窗150mm夾通	PW01-13	2430	支	1	9
8	X85772	70窗150mm夾通	PW01-13	2430	支	1	9
9	X85768	70生窗玻璃線	斜口開料	2048	支	2	18
10	X85834	70窗玻璃夾角	PW01-36	2028	支	2	18
11	X85819	70生窗主企框外蓋	兩頭45度切	2130	支	2	18
12	X85820	70窗主企框外蓋	兩頭45度切	2130	支	2	18
13	X85764	70窗拍蓋	直接開料	89.5	支	4	36
14	X85764	70窗拍蓋	直接開料	1292.5	支	4	36
15	X85761	70生窗頂框	PW01-16	900	支	1	9
16	X85766	70窗頂框	PW01-18	1360	支	1	9
17	X85761	70生窗頂框	PW01-17	900	支	1	9
18	X85762	70生窗底框	PW01-21	900	支	1	9
19	X85763	70窗底框	PW01-29	1360	支	1	9
20	X85762	70生窗底框	PW01-20	900	支	1	9
21	X85768	70生窗玻璃線	直口開料	1309	支	2	18
22	X85834	70窗玻璃夾角	PW01-36	1309	支	2	18

如下為生玉/櫃玉料

数量: 9
 材料: 详见本图附表
 表面处理: UCT806812XL-3
 制图: 郭上軍
 日期: 2020.07.26
 审核: WSH
 工程名称: 亞皆老街 / 佛沙窗
 图名: W3/T3B組裝圖
 图号: W3/T3B (8F~18F)
 Rev: A
 美特铝質有限公司
 MIDI Aluminium Fabricator Ltd.

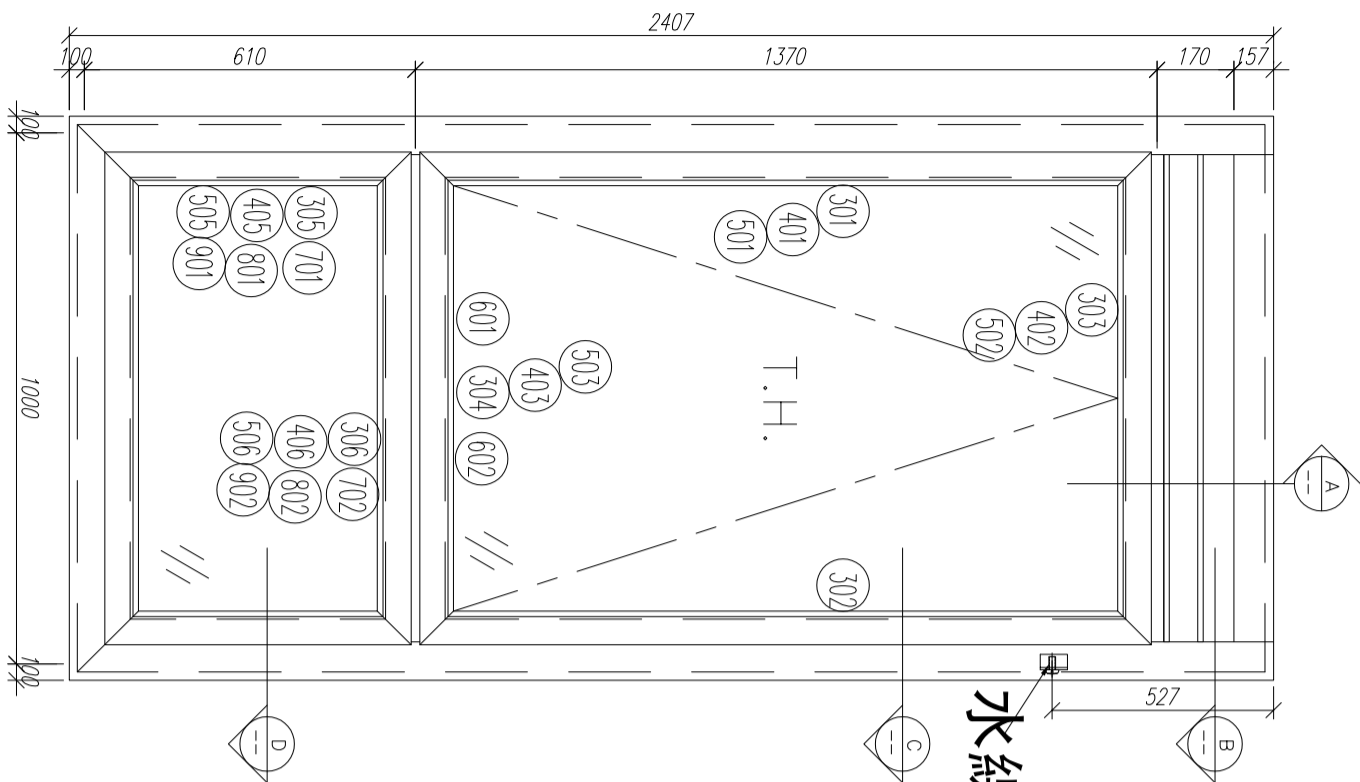


字號	材料編號	材料名稱	加工圖號	長度 L (MM)	單位	幅數	
						單樞	小計
1	X85759	70生窗邊框	PW01-01-1	2330	支	1	12
2	X85759	70生窗邊框	PW01-02-1	2330	支	1	12
3	X85773	70生窗中企框	PW01-32	2026	支	1	12
4	X85764	70生窗拍蓋	直口開料	89.5	支	4	48
5	X85764	70生窗拍蓋	直口開料	1292.5	支	4	48
6	X85761	70生窗頂框	PW01-30	1700	支	1	12
7	X85762	70生窗底框	PW01-31	1700	支	1	12
如下為生玉/梗玉料							
301	X85767	70生窗玉企	PW02-01	2030	支	2	24
302	X85767	70生窗玉企/拉手	PW02-02	2030	支	1	12
303	X85767	70生窗玉企/拉手	PW02-03	2030	支	1	12
304	X85767	70生窗玉橫頂/底	PW02-04	695	支	2	24
305	X85767	70生窗玉橫頂/底	PW02-05	695	支	2	24
401	X85834	70窗玻璃夾角企	PW02-06	1956	支	2	24
402	X85834	70窗玻璃夾角企/拉手	PW02-07	1956	支	1	12
403	X85834	70窗玻璃夾角企/拉手	PW02-08	1956	支	1	12
404	X85834	70窗玻璃夾角橫	PW02-06	570	支	4	48
501	X85768	70窗玻璃線企	直口開料	1956	支	2	24
502	X85768	70窗玻璃線企/拉手	PW02-09	1956	支	1	12
503	X85768	70窗玻璃線企/拉手	PW02-10	1956	支	1	12
504	X85768	70窗玻璃線橫	斜口開料	590	支	4	48
601	X85824	多點鎖拉巴	PW02-11	849	支	2	24
602	X85824	多點鎖拉巴	PW02-11	943	支	2	24

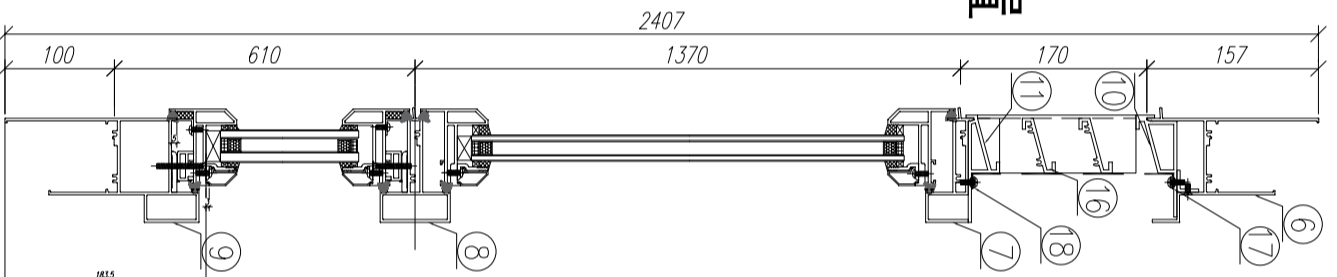
数量: 12
 材料: 详见本图附表
 表面处理: UCT806812XL-3
 制图: 郭上覃
 日期: 2020.07.26
 审核: WSH
 审核:
 Rev: A

美特铝质有限公司
 MIDI Aluminium Fabricator Ltd.

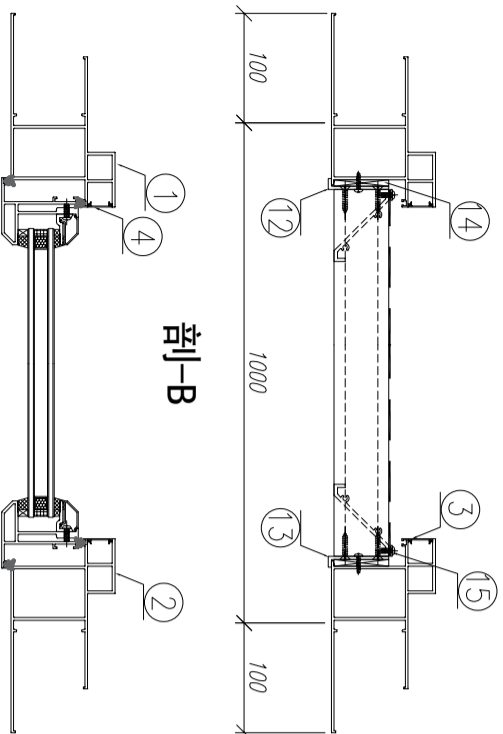
工程名称: 亞皆老街 / 佛沙窗
 图名: W8/T3A組裝圖
 图号: W8/T3A



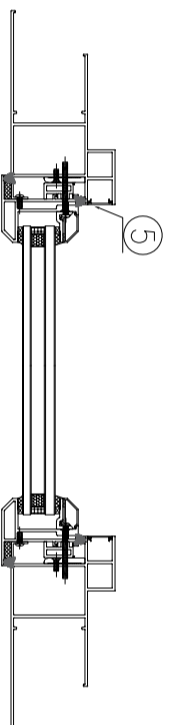
水線碼位置



剖-A



剖-B



剖-C

剖-D

序號	材料編號	材料名稱	加工圖號	長度 L (MM)	單位	幅數	小計
1	X85759	70生窗邊框	PW01-03-3	2407	支	1	12
2	X85759	70生窗邊框	PW01-04-3	2407	支	1	12
3	X85764	70生窗拍蓋	直口開料	164-5	支	2	24
4	X85764	70生窗拍蓋	直口開料	1305.5	支	2	24
5	X85764	70生窗拍蓋	直口開料	500.5	支	2	24
6	X85761	70生窗頂框	PW01-19	902	支	1	12
7	X85775	70上生窗中橫	PW01-33	902	支	1	12
8	X85775	70上生窗中橫	PW01-34	902	支	1	12
9	X85762	70生窗底框	PW01-22	1200	支	1	12
10	X85840	百頁框頂	PW01-41	902	支	1	12
11	X85839	百頁框底	PW01-42	902	支	1	12
12	20*56*10*3mm	百頁玉企鉛折角	PW01-AL01	144	支	1	12
13	20*56*10*3mm	百頁玉企鉛折角	PW01-AL02	144	支	1	12
14	15*1.6mm巴	雀仔網壓巴	PW01-44	171.5	支	2	24
15	50*5mm巴	百頁玉墊巴	PW01-43	120	支	2	24
16	X85838	百葉片	直口開料	879	支	2	24
17	20*20*3	百頁框頂鉛角	PW01-39	884	支	1	12
18	15*1.6mm巴	雀仔網壓巴	PW01-44	884	支	2	24
如下為生玉料							
301	X85767	70生窗玉企	PW03-04	1360	支	1	12
302	X85767	70生窗玉企	PW03-05	1360	支	1	12
303	X85767	70生窗玉頂	PW03-02	900	支	1	12
304	X85767	70生窗玉底/拉手	PW03-03	900	支	1	12
401	X85834	70窗玻璃夾角企	PW02-06	1235	支	2	24
402	X85834	70窗玻璃夾角頂	PW02-06	826	支	1	12
403	X85834	70窗玻璃夾角底/拉手	PW03-06	826	支	1	12
501	X85768	70窗玻璃線企	斜口開料	1255	支	2	24
502	X85768	70窗玻璃線頂	直口開料	826	支	1	12
503	X85768	70窗玻璃線底/拉手	PW03-07	826	支	1	12
601	X85824	多點鎖拉巴	PW03-8	342	支	1	12
602	X85824	多點鎖拉巴	PW03-8	322	支	1	12
如下為生變梗玉料							
305	X85767	70生窗玉企	PW01-35	555	支	2	24
306	X85767	70生窗玉企	PW01-35	900	支	2	24
405	X85834	70窗玻璃夾角企	PW01-36	430	支	2	24
406	X85834	70窗玻璃夾角頂	PW01-36	826	支	2	24
505	X85768	70窗玻璃線企	斜口開料	450	支	2	24
506	X85768	70窗玻璃線頂	直口開料	826	支	2	24
701	X85785	生窗變梗玉扣(玉)	PW01-40	495	支	2	24
702	X85785	生窗變梗玉扣(玉)	PW01-40	840	支	2	24
801	X85786	生窗變梗玉扣(框)	PW01-37	495	支	2	24
802	X85786	生窗變梗玉扣(框)	PW01-37	840	支	2	24
901	15*1.3*1.6角	擋膠角企	PW01-38	535	支	2	24
902	15*1.3*1.6角	擋膠角橫	PW01-38	880	支	2	24

数量: 12

材料: 详见本图附表

表面处理: UCT806812XL-3

工程名称: 亞皆老街 / 佛沙窗

制图: 郭上軍

日期: 2020.07.26

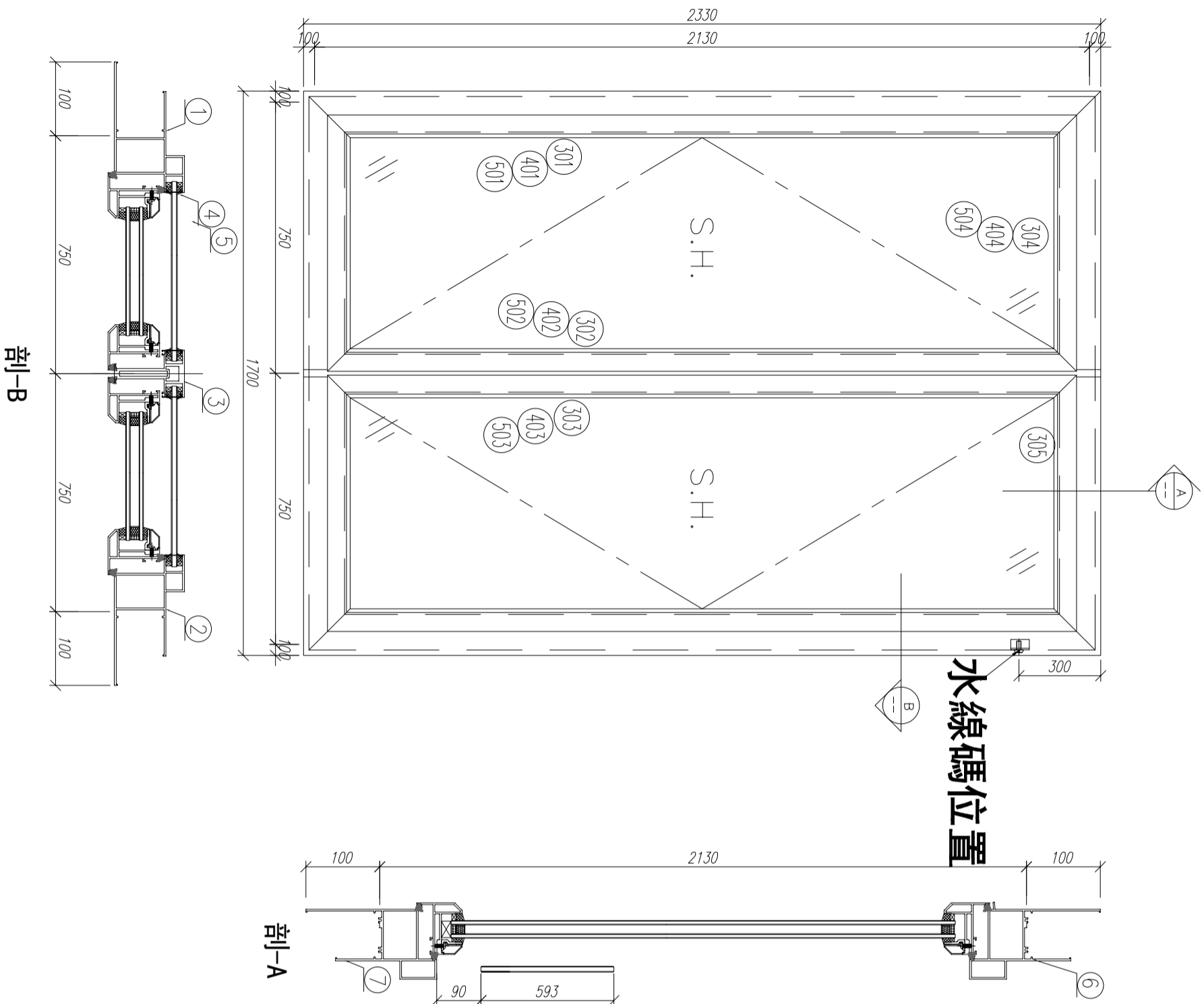
审核: WSH

Rev: A

美特铝质有限公司
MIDI Aluminium Fabricator Ltd.

图名: W5/T3A組裝圖

图号: W5/T3A



水線碼位置

字號	材料編號	材料名稱	加工圖號	長度 L (MM)	單位	幅數	
						單樞	小計
1	X85759	70生窗邊框	PW01-01-1	2330	支	1	12
2	X85759	70生窗邊框	PW01-02-1	2330	支	1	12
3	X85773	70生窗中企框	PW01-32	2026	支	1	12
4	X85764	70生窗拍蓋	直口開料	89.5	支	4	48
5	X85764	70生窗拍蓋	直口開料	1292.5	支	4	48
6	X85761	70生窗頂框	PW01-30	1700	支	1	12
7	X85762	70生窗底框	PW01-31	1700	支	1	12
如下為生玉/梗玉料							
301	X85767	70生窗玉企	PW02-01	2030	支	2	24
302	X85767	70生窗玉企/拉手	PW02-02	2030	支	1	12
303	X85767	70生窗玉企/拉手	PW02-03	2030	支	1	12
304	X85767	70生窗玉橫頂/底	PW02-04	695	支	2	24
305	X85767	70生窗玉橫頂/底	PW02-05	695	支	2	24
401	X85834	70窗玻璃夾角企	PW02-06	1956	支	2	24
402	X85834	70窗玻璃夾角企/拉手	PW02-07	1956	支	1	12
403	X85834	70窗玻璃夾角企/拉手	PW02-08	1956	支	1	12
404	X85834	70窗玻璃夾角橫	PW02-06	570	支	4	48
501	X85768	70窗玻璃線企	直口開料	1956	支	2	24
502	X85768	70窗玻璃線企/拉手	PW02-09	1956	支	1	12
503	X85768	70窗玻璃線企/拉手	PW02-10	1956	支	1	12
504	X85768	70窗玻璃線橫	斜口開料	590	支	4	48
601	X85824	多點鎖拉巴	PW02-11	849	支	2	24
602	X85824	多點鎖拉巴	PW02-11	943	支	2	24

数量: 12

材料: 详见本图附表

表面处理: UCT806812XL-3

制图: 郭上军

日期: 2020.08.05

校核: WSH

审核:

Rev: A

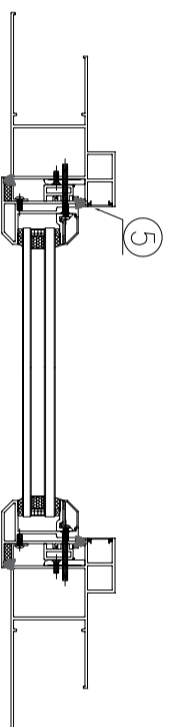
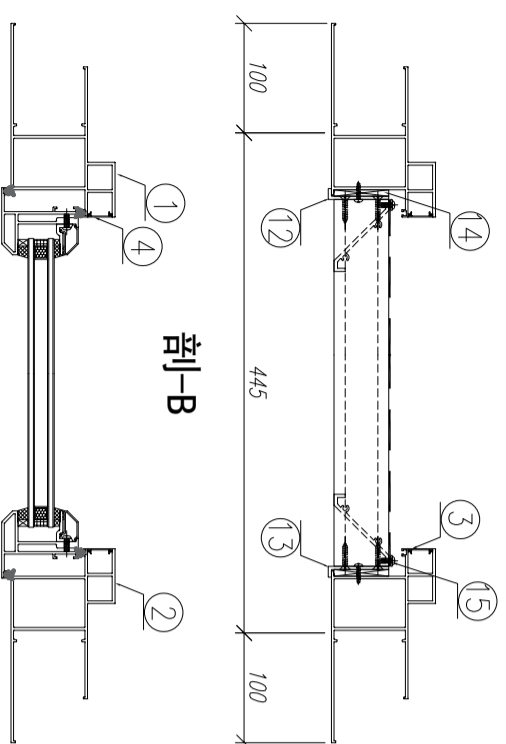
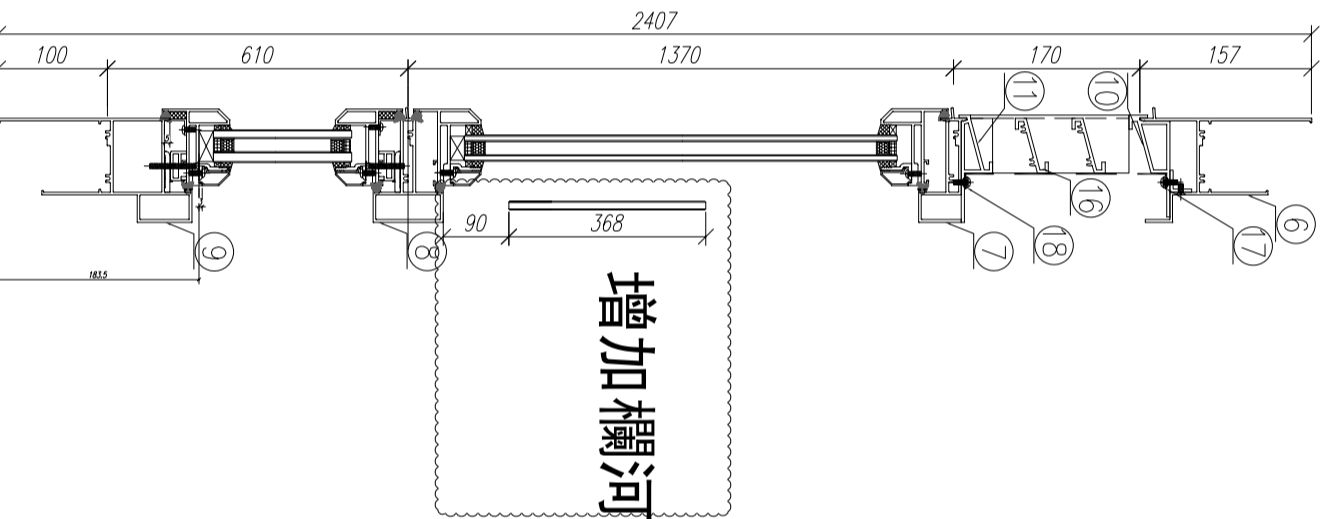
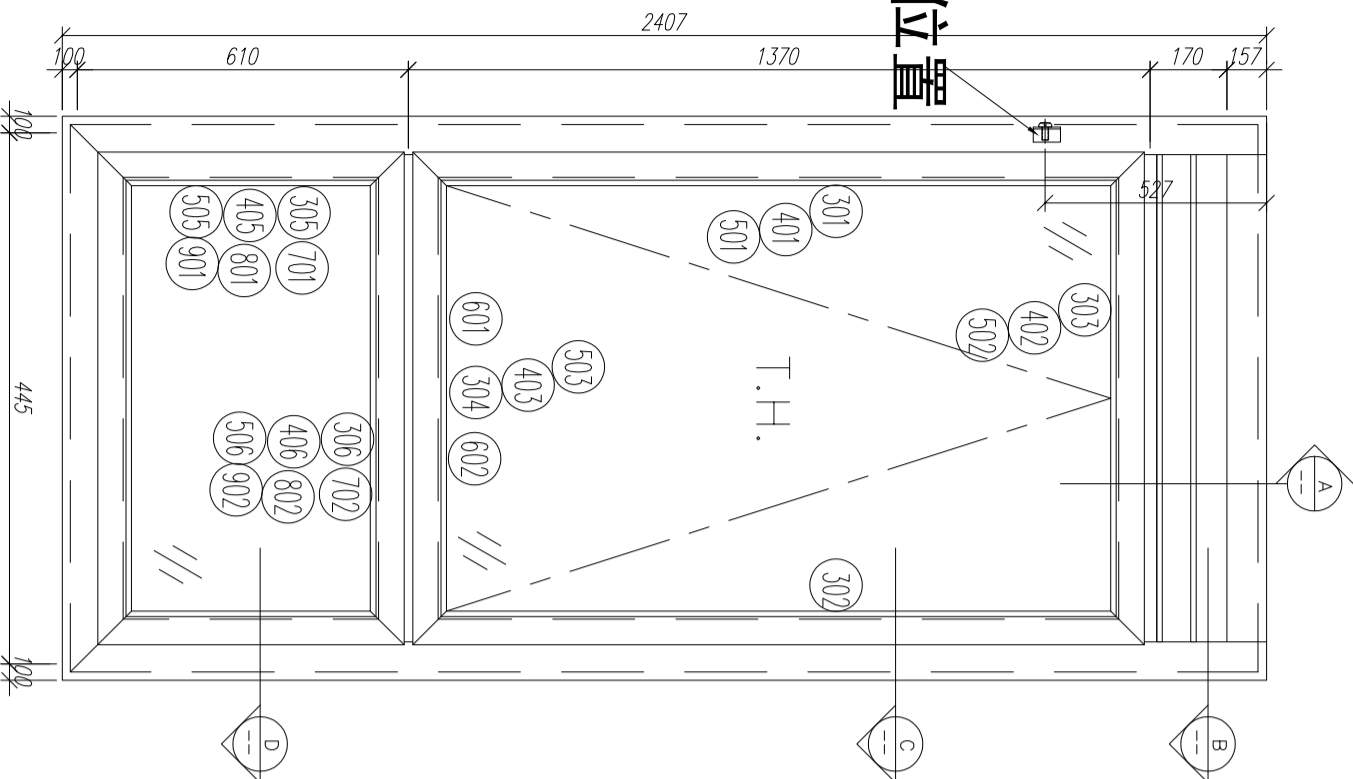
美特铝业 有限公司
MIDI Aluminium Fabricator Ltd.

工程名称: 亞皆老街 / 佛沙窗

图名: W4/T3C組裝圖

图号: W4/T3C(8-21F)

水線碼位置



序號	材料編號	材料名稱	加工圖號	長度 L (MM)	單位	幅數 單樞	小計
1	X85759	70生窗邊框	PW01-03-1	2407	支	1	12
2	X85759	70生窗邊框	PW01-04-1	2407	支	1	12
3	X85764	70生窗拍蓋	直口開料	164.5	支	2	24
4	X85764	70生窗拍蓋	直口開料	89.5	支	2	24
4	X85764	70生窗拍蓋	直口開料	847.5	支	2	24
5	X85764	70生窗拍蓋	直口開料	500.5	支	2	24
6	X85761	70生窗頂框	PW01-19	347	支	1	12
7	X85775	70上生下生中橫	PW01-33	347	支	1	12
8	X85775	70上生下生中橫	PW01-34A	347	支	1	12
9	X85762	70生窗底框	PW01-22	645	支	1	12
10	X85840	百頁框頂	PW01-41	347	支	1	12
11	X85839	百頁框底	PW01-42	347	支	1	12
12	20*56*10*3mm	百頁玉企鉸折角	PW01-A1.01	144	支	1	12
13	20*56*10*3mm	百頁玉企鉸折角	PW01-A1.02	144	支	1	12
14	15*1.6mm巴	雀仔網壓巴	PW01-44	171.5	支	2	24
15	50*5mm巴	百頁玉墊巴	PW01-43	120	支	2	24
16	X85838	百葉片	直口開料	324	支	2	24
17	20*20*3	百頁框頂鋁角	PW01-39	329	支	1	12
18	15*1.6mm巴	雀仔網壓巴	PW01-44	329	支	2	24

如下為生玉料

301	X85767	70生窗玉企	PW03-04	1360	支	1	12
302	X85767	70生窗玉企	PW03-05	1360	支	1	12
303	X85767	70生窗玉頂	PW03-01	345	支	1	12
304	X85767	70生窗玉底/拉手	PW03-03	345	支	1	12
401	X85834	70窗玻璃夾角企	PW02-06	1235	支	2	24
402	X85834	70窗玻璃夾角頂	PW02-06	271	支	1	12
403	X85834	70窗玻璃夾角底/拉手	PW03-06	271	支	1	12
501	X85768	70窗玻璃線企	斜口開料	1255	支	2	24
502	X85768	70窗玻璃線頂	直口開料	271	支	1	12
503	X85768	70窗玻璃線底/拉手	PW03-07	271	支	1	12
601	X85824	多點鎖拉巴	PW03-8	93	支	1	12
602	X85824	多點鎖拉巴	PW03-8	75	支	1	12

如下為生變梗玉料

305	X85767	70生窗玉企	PW01-35	555	支	2	24
306	X85767	70生窗玉企	PW01-35	345	支	2	24
405	X85834	70窗玻璃夾角企	PW01-36	430	支	2	24
406	X85834	70窗玻璃夾角頂	PW01-36	271	支	2	24
505	X85768	70窗玻璃線企	斜口開料	450	支	2	24
506	X85768	70窗玻璃線頂	直口開料	271	支	2	24
701	X85785	生窗變梗玉扣(玉)	PW01-40	495	支	2	24
702	X85785	生窗變梗玉扣(玉)	PW01-40	285	支	2	24
801	X85786	生窗變梗玉扣(框)	PW01-37	495	支	2	24
802	X85786	生窗變梗玉扣(框)	PW01-37	285	支	2	24
901	15*13*1.6角	擋膠角企	PW01-38	535	支	2	24
902	15*13*1.6角	擋膠角橫	PW01-38	325	支	2	24

數量: 12

材料: 详见本图附表

表面处理: UCT806812XL-3

制图: 郭上覃

日期: 2020.07.26

审核: WSH

Rev: A

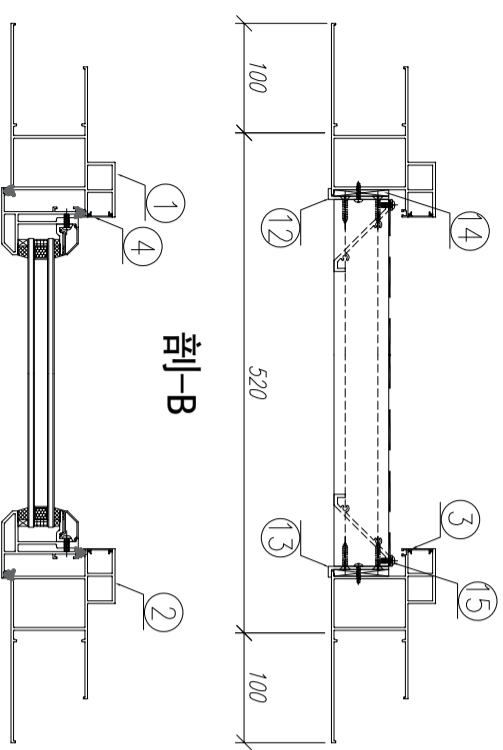
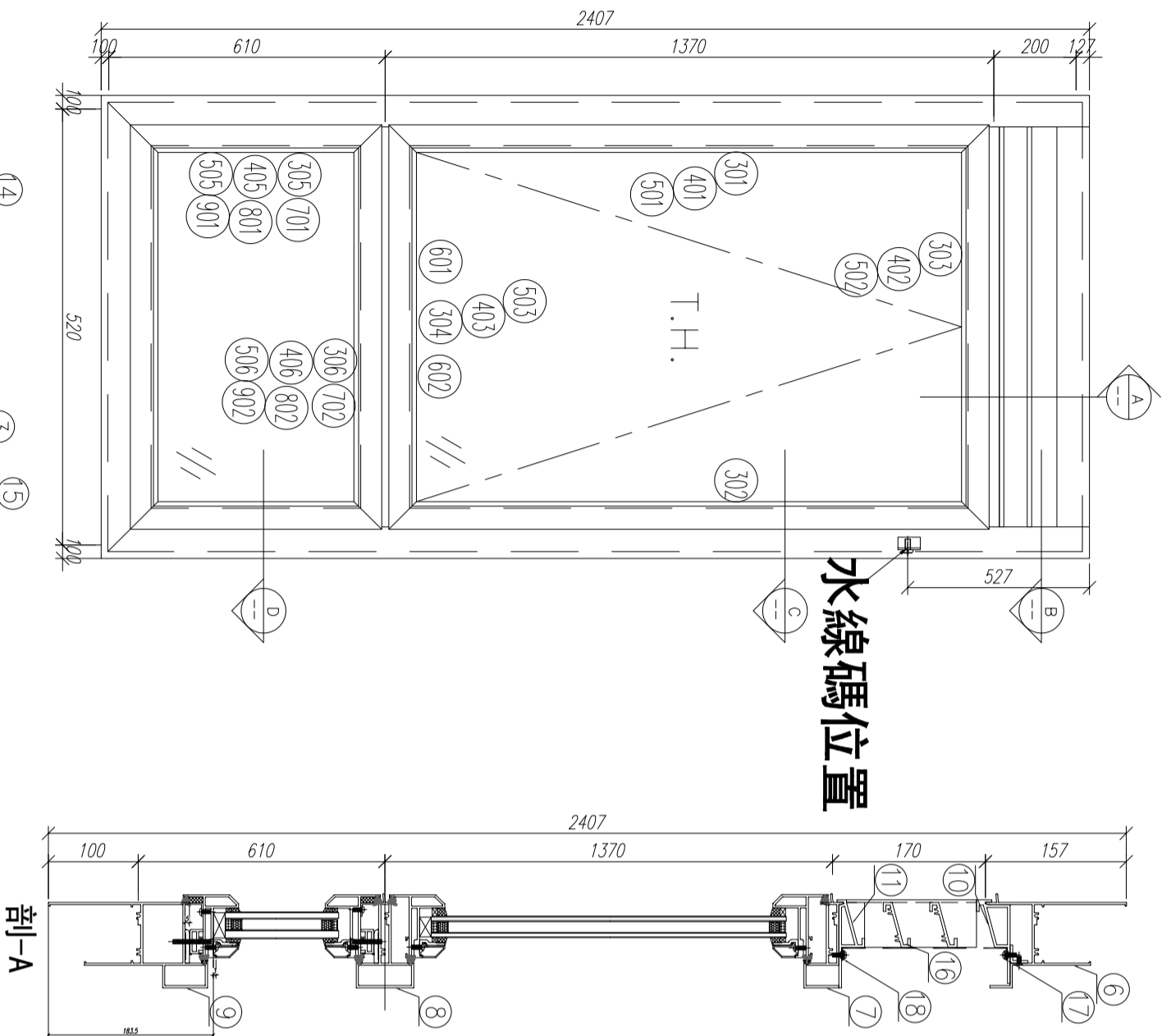
Rev: A

美特铝质有限公司
MIDI Aluminium Fabricator Ltd.

工程名称: 亞皆老街 / 佛沙窗

图名: W4/T38組裝圖

图号: W4/T38(8F~21F)



剖-B
剖-C
剖-D

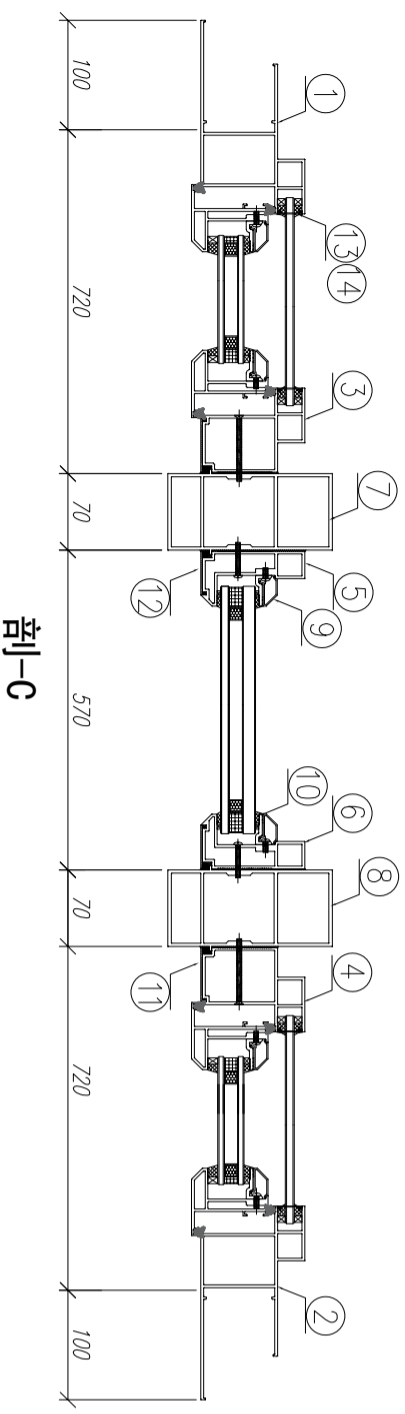
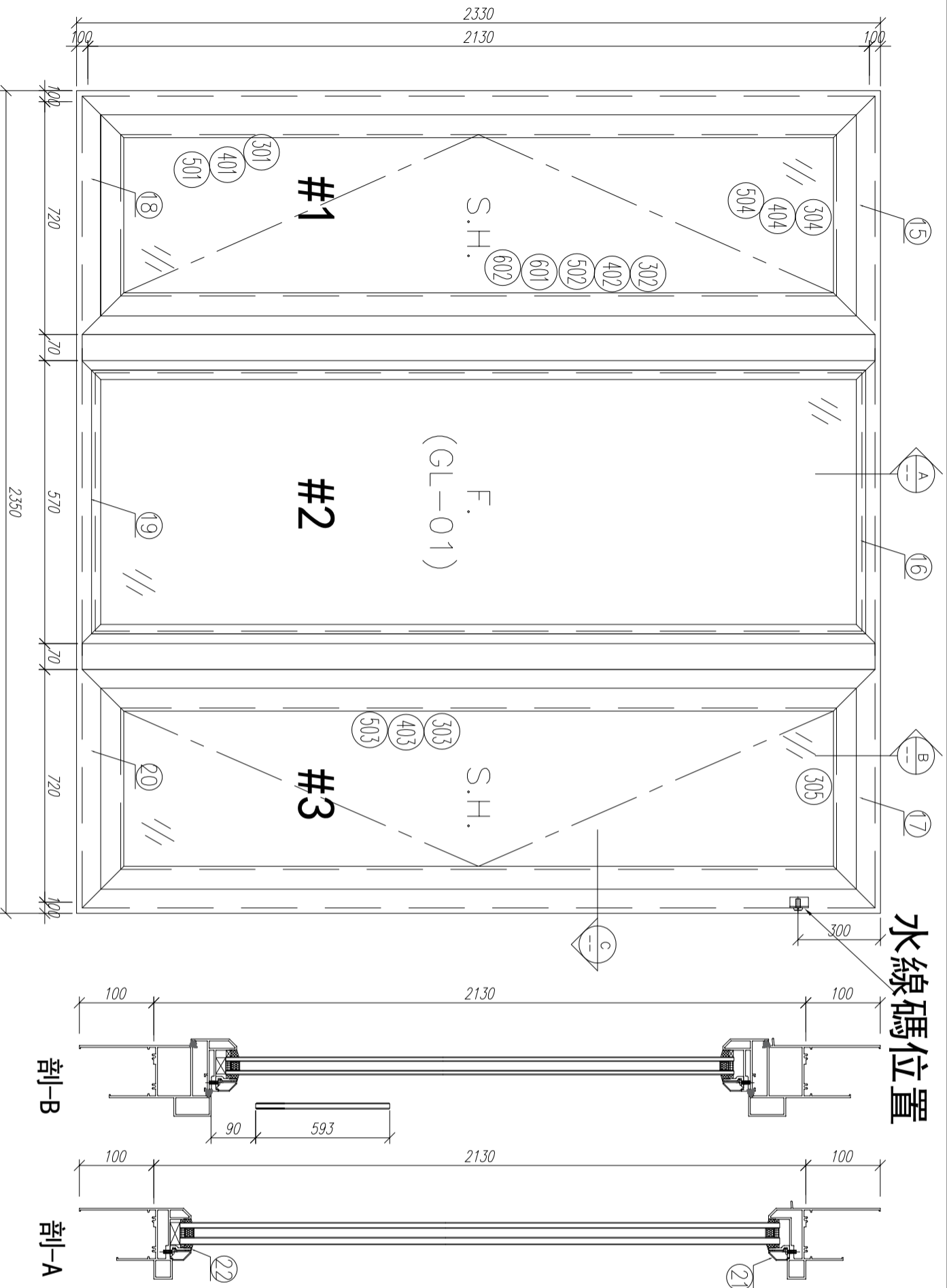
序號	材料編號	材料名稱	加工圖號	長度 L (MM)	單位	幅數	小計
1	X85759	70生窗邊框	PW01-03-2	2407	支	1	12
2	X85759	70生窗邊框	PW01-04-2	2407	支	1	12
3	X85764	70生窗拍蓋	直口開料	164.5	支	2	24
4	X85764	70生窗拍蓋	直口開料	1305.5	支	2	24
5	X85764	70生窗拍蓋	直口開料	500.5	支	2	24
6	X85761	70生窗頂框	PW01-19	422	支	1	12
7	X85775	70上生下生中橫	PW01-33	422	支	1	12
8	X85775	70上生下生中橫	PW01-34A	422	支	1	12
9	X85762	70生窗底框	PW01-22	720	支	1	12
10	X85840	百頁框頂	PW01-41	422	支	1	12
11	X85839	百頁框底	PW01-42	422	支	1	12
12	20*56*10*3mm	百頁玉企鋁折角	PW01-AL01	144	支	1	12
13	20*56*10*3mm	百頁玉企鋁折角	PW01-AL02	144	支	1	12
14	15*1.6mm巴	雀仔網壓巴	PW01-44	171.5	支	2	24
15	50*5mm巴	百頁玉墊巴	PW01-43	120	支	2	24
16	X85838	百葉片	直口開料	399	支	2	24
17	20*20*3	百頁框頂鋁角	PW01-39	404	支	1	12
18	15*1.6mm巴	雀仔網壓巴	PW01-44	404	支	2	24
如下為生玉料							
301	X85767	70生窗玉企	PW03-04	1360	支	1	12
302	X85767	70生窗玉企	PW03-05	1360	支	1	12
303	X85767	70生窗玉頂	PW03-01	420	支	1	12
304	X85767	70生窗玉底/拉手	PW03-03	420	支	1	12
401	X85834	70窗玻璃夾角企	PW02-06	1235	支	2	24
402	X85834	70窗玻璃夾角頂	PW02-06	346	支	1	12
403	X85834	70窗玻璃夾角底/拉手	PW03-06	346	支	1	12
501	X85768	70窗玻璃線企	斜口開料	1255	支	2	24
502	X85768	70窗玻璃線頂	直口開料	346	支	1	12
503	X85768	70窗玻璃線底/拉手	PW03-07	346	支	1	12
601	X85824	多點鎖拉巴	PW03-8	130	支	1	12
602	X85824	多點鎖拉巴	PW03-8	113	支	1	12
如下為生雙框玉料							
305	X85767	70生窗玉企	PW01-35	555	支	2	24
306	X85767	70生窗玉企	PW01-35	420	支	2	24
405	X85834	70窗玻璃夾角企	PW01-36	430	支	2	24
406	X85834	70窗玻璃夾角頂	PW01-36	346	支	2	24
505	X85768	70窗玻璃線企	斜口開料	450	支	2	24
506	X85768	70窗玻璃線頂	直口開料	346	支	2	24
701	X85785	生窗雙框玉扣(玉)	PW01-40	495	支	2	24
702	X85785	生窗雙框玉扣(玉)	PW01-40	360	支	2	24
801	X85786	生窗雙框玉扣(框)	PW01-37	495	支	2	24
802	X85786	生窗雙框玉扣(框)	PW01-37	360	支	2	24
901	15*13*1.6角	擋膠角企	PW01-38	535	支	2	24
902	15*13*1.6角	擋膠角橫	PW01-38	400	支	2	24

数量: 12
 材料: 详见本图附表
 表面处理: UCT806812XL-3
 制图: 郭上覃
 日期: 2020.07.26
 校核: WSH
 审核:
 Rev: A

工程名称: 亞皆老街 / 佛沙窗
 图名: W5/T38組裝圖
 图号: W5/T38(8F~21F)



水線碼位置

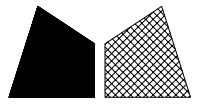


剖-B

剖-A

序號	材料編號	材料名稱	加工圖號	長度 L (MM)	單位	幅數	
						單樑	小計
1	X85759	70生窗邊框	PW01-01-1	2330	支	1	12
2	X85759	70生窗邊框	PW01-02-1	2330	支	1	12
3	X85760	70生窗中企框	PW01-08	2130	支	1	12
4	X85760	70生窗中企框	PW01-07	2130	支	1	12
5	X85769	70梗窗中企框	PW01-11	2130	支	1	12
6	X85769	70梗窗中企框	PW01-12	2130	支	1	12
7	X85772	70窗150mm夾通	PW01-13	2430	支	1	12
8	X85772	70窗150mm夾通	PW01-13	2430	支	1	12
9	X85768	70生窗玻璃線	斜口開料	2048	支	2	24
10	X85834	70窗玻璃夾角	PW01-36	2028	支	2	24
11	X85819	70生窗主企框外蓋	兩頭45度切	2130	支	2	24
12	X85820	70梗窗主企框外蓋	兩頭45度切	2130	支	2	24
13	X85764	70窗拍蓋	直接開料	89.5	支	4	48
14	X85764	70窗拍蓋	直接開料	1292.5	支	4	48
15	X85761	70生窗頂框	PW01-16	820	支	1	12
16	X85766	70梗窗頂框	PW01-18	570	支	1	12
17	X85761	70生窗頂框	PW01-17	820	支	1	12
18	X85762	70生窗底框	PW01-21	820	支	1	12
19	X85763	70梗窗底框	PW01-29	570	支	1	12
20	X85762	70生窗底框	PW01-20	820	支	1	12
21	X85768	70生窗玻璃線	直接開料	519	支	2	24
22	X85834	70窗玻璃夾角	PW01-36	519	支	2	24
如下為生玉/梗玉料							
301	X85767	70生窗玉企	PW02-01	2030	支	2	24
302	X85767	70生窗玉企/拉手	PW02-02	2030	支	1	12
303	X85767	70生窗玉企/拉手	PW02-03	2030	支	1	12
304	X85767	70生窗玉橫頂/底	PW02-04	620	支	2	24
305	X85767	70生窗玉橫頂/底	PW02-05	620	支	2	24
401	X85834	70窗玻璃夾角企	PW02-06	1956	支	2	24
402	X85834	70窗玻璃夾角企/拉手	PW02-07	1956	支	1	12
403	X85834	70窗玻璃夾角企/拉手	PW02-08	1956	支	1	12
404	X85834	70窗玻璃夾角橫	PW02-06	495	支	4	48
501	X85768	70窗玻璃線企	直口開料	1956	支	2	24
502	X85768	70窗玻璃線企/拉手	PW02-09	1956	支	1	12
503	X85768	70窗玻璃線企/拉手	PW02-10	1956	支	1	12
504	X85768	70窗玻璃線橫	斜口開料	515	支	4	48
601	X85824	多點鎖拉巴	PW02-11	943	支	2	24
602	X85824	多點鎖拉巴	PW02-11	849	支	2	24

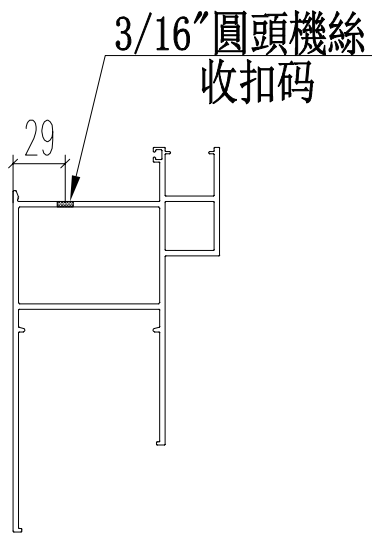
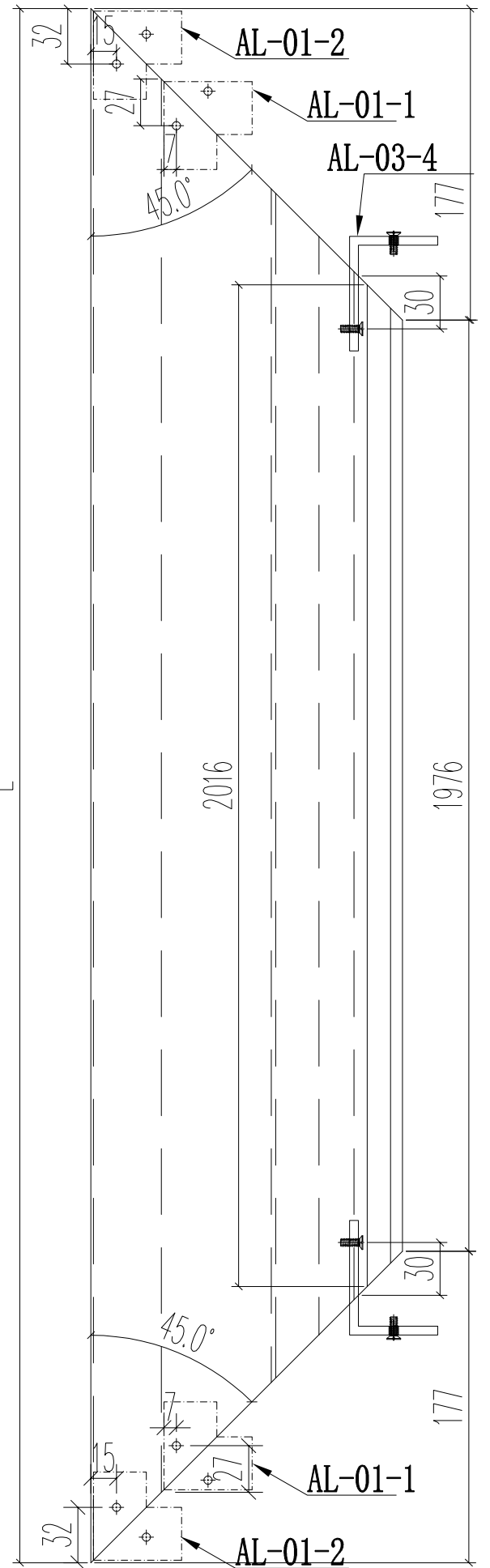
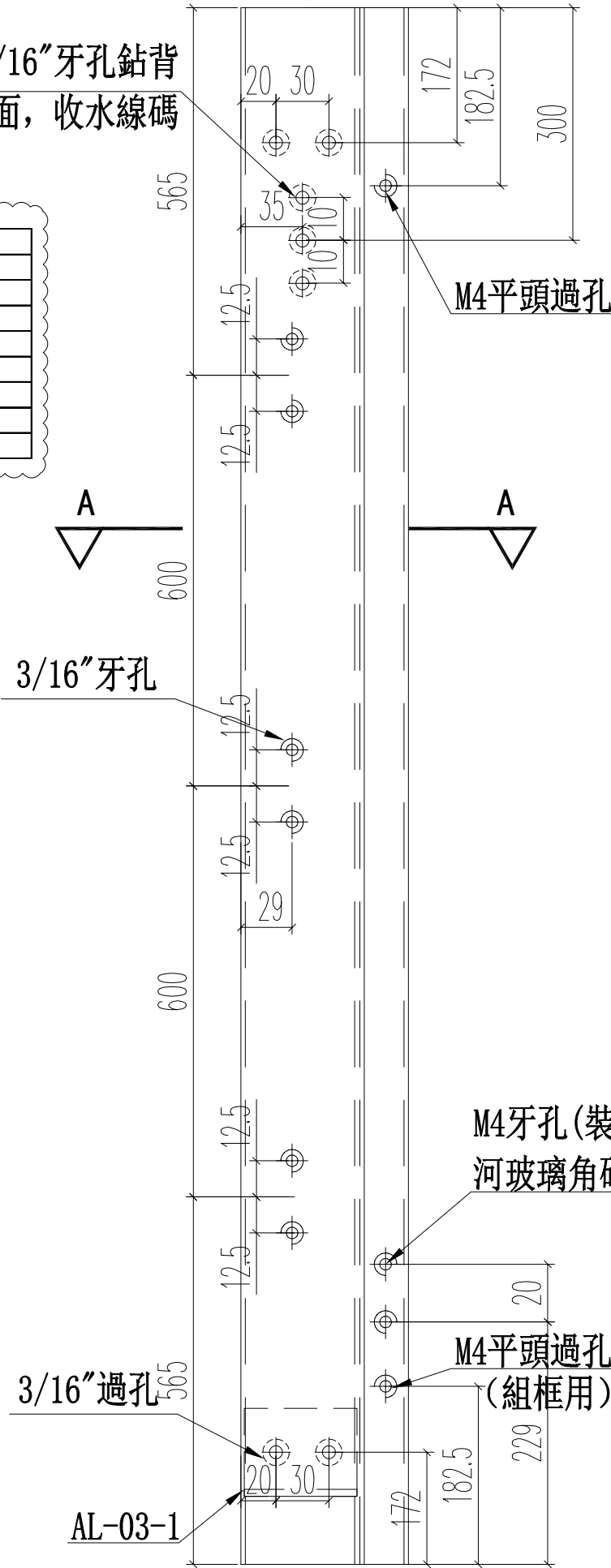
数量: 12
 材料: 详见本图附表
 表面处理: UC1806812XL-3
 工程名称: 亞皆老街 / 佛沙窗 (M02B)
 制图: 郭上軍
 日期: 2020.07.26
 校核: WSH
 审核:
 Rev: A
 美特铝質有限公司
 MIDI Aluminium Fabricator Ltd.



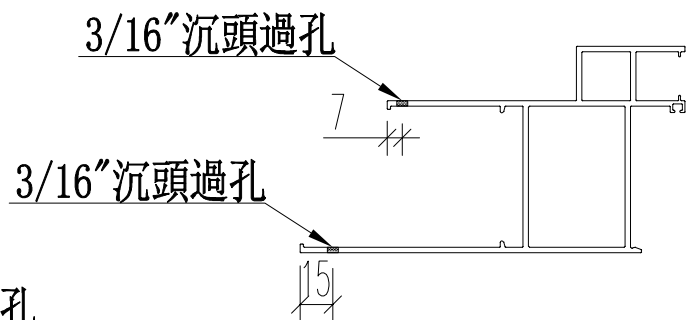
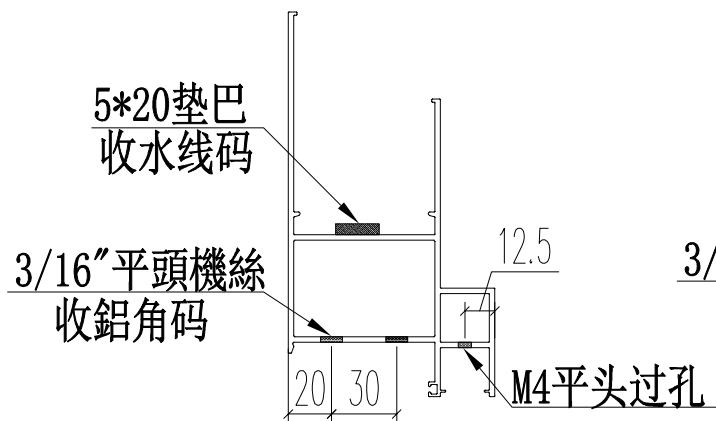
頂

窗號	尺寸 (MM)	數量 (支)	備註
W2/T3A	2330	3	150夾通
W2/T3A	2330	9	200夾通
W2/T3B	2330	3	150夾通
W2/T3B	2330	9	200夾通
W9/T3A	2330	12	
W5/T3C	2330	12	
W3/T3C	2330	12	
合計:		60	

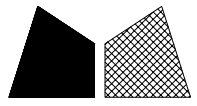
3/16"牙孔鉗背面, 收水線碼



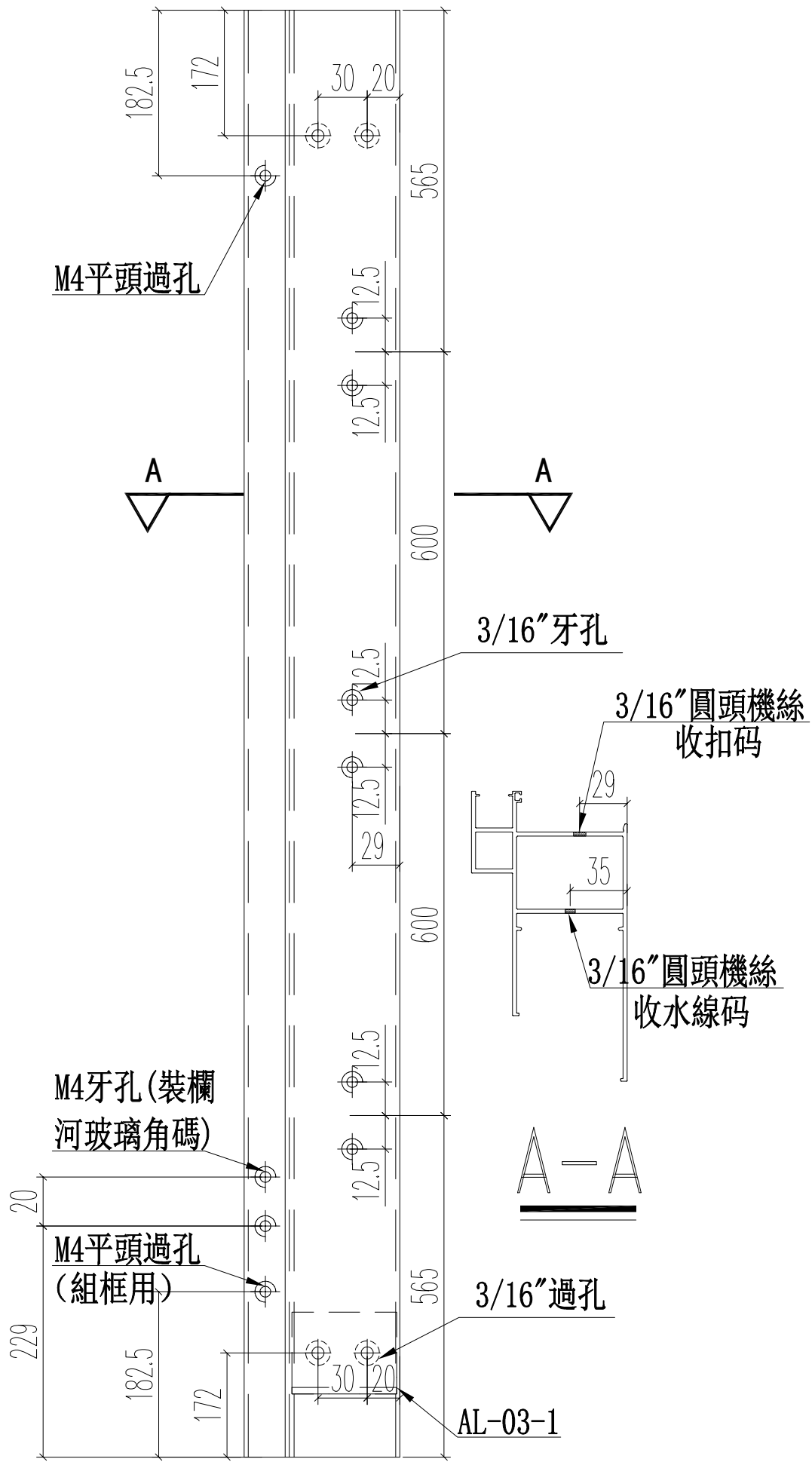
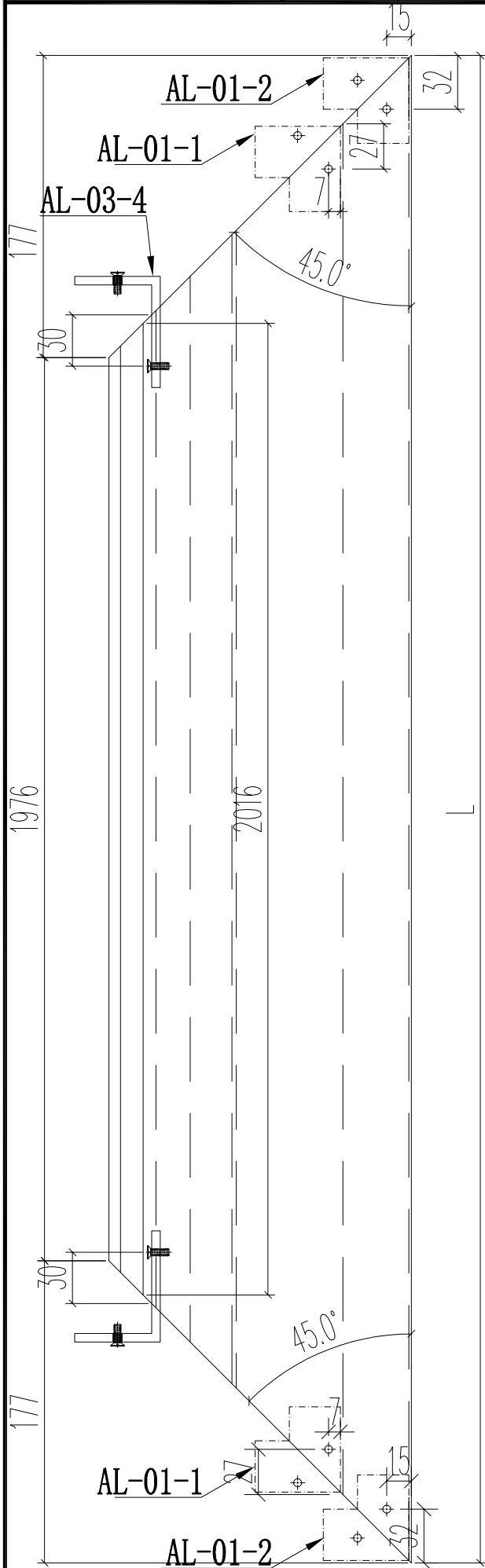
A-A



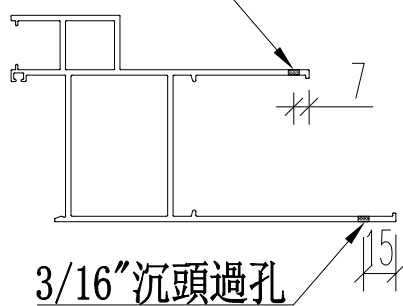
名稱	70生窗邊框	制圖	JASON 2020.06.22	修改	A
材料	X85759	復核	WHS	日期	2020.09.24
顏色	UCT806812XL-3	批准		圖號	PW01-01



頂

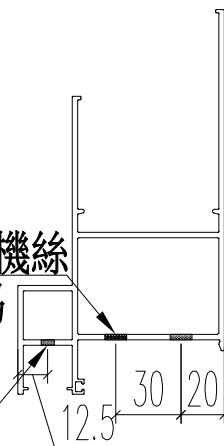


3/16"沉頭過孔



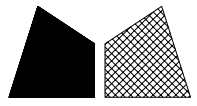
3/16"平頭機絲收鋁角碼

M4平頭過孔



窗號	尺寸 (MM)	數量 (支)	備註
W2/T3A	2330	3	150夾通
W2/T3A	2330	9	200夾通
W2/T3B	2330	3	150夾通
W2/T3B	2330	9	200夾通
W9/T3A	2330	12	
W5/T3C	2330	12	
W3/T3C	2330	12	
合計:		60	

名稱	70生窗邊框	制圖	JASON 2020.06.22	修改	A
材料	X85759	復核	WHS	日期	2020.09.24
顏色	UCT806812XL-3	批准		圖號	PW01-02

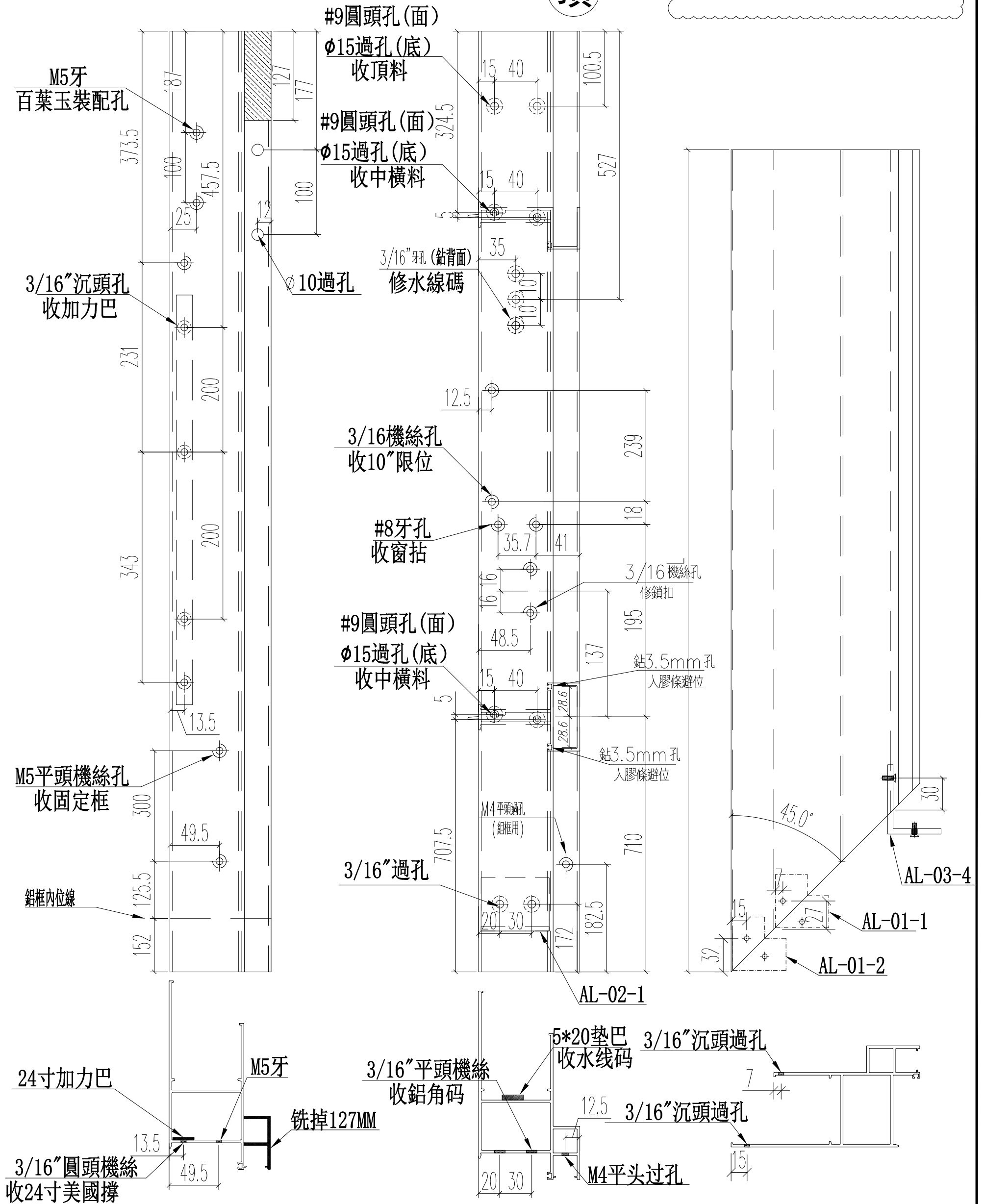


美特鋁質 有限公司
MIDI Aluminium Fabricator Ltd.

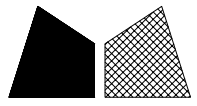
工程號 J852 地盤 亞皆老街

窗號	L	數量(支)	備註
W4/T3A	2407	12	鉗水線碼孔, 鉗扣碼
	合計:	12	

頂



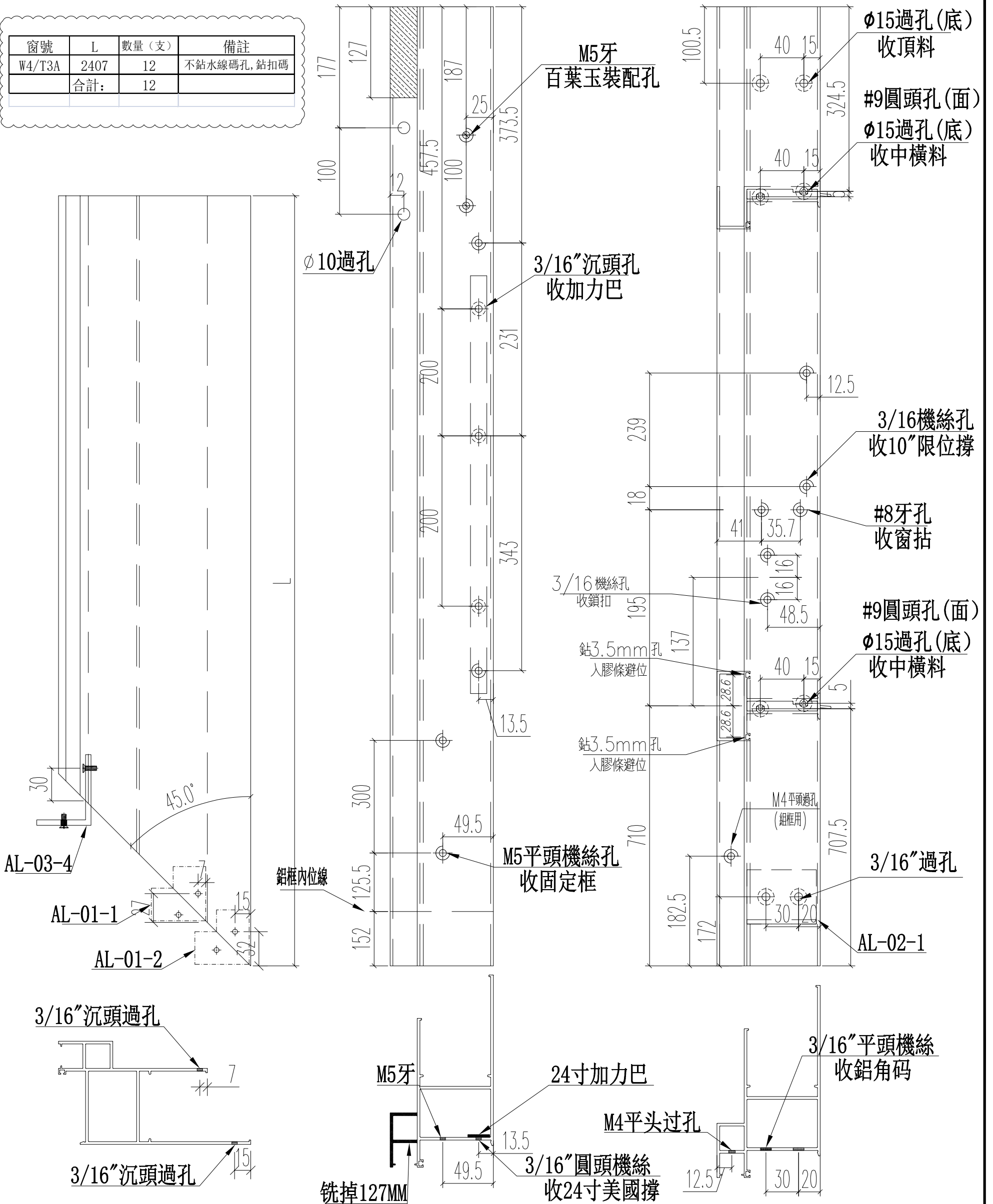
名稱	70生窗邊框	制圖	JASON	2020.06.22	修改	A	B
材料	X85759	復核	WHS		日期	2020.09.23	2020.09.24
顏色	UCT806812XL-3	批准			圖號	PW01-03	



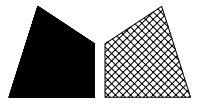
頂

工程號 J852 地盤 亞皆老街

窗號	L	數量(支)	備註
W4/T3A	2407	12	不銑水線碼孔, 銑扣碼
	合計:	12	

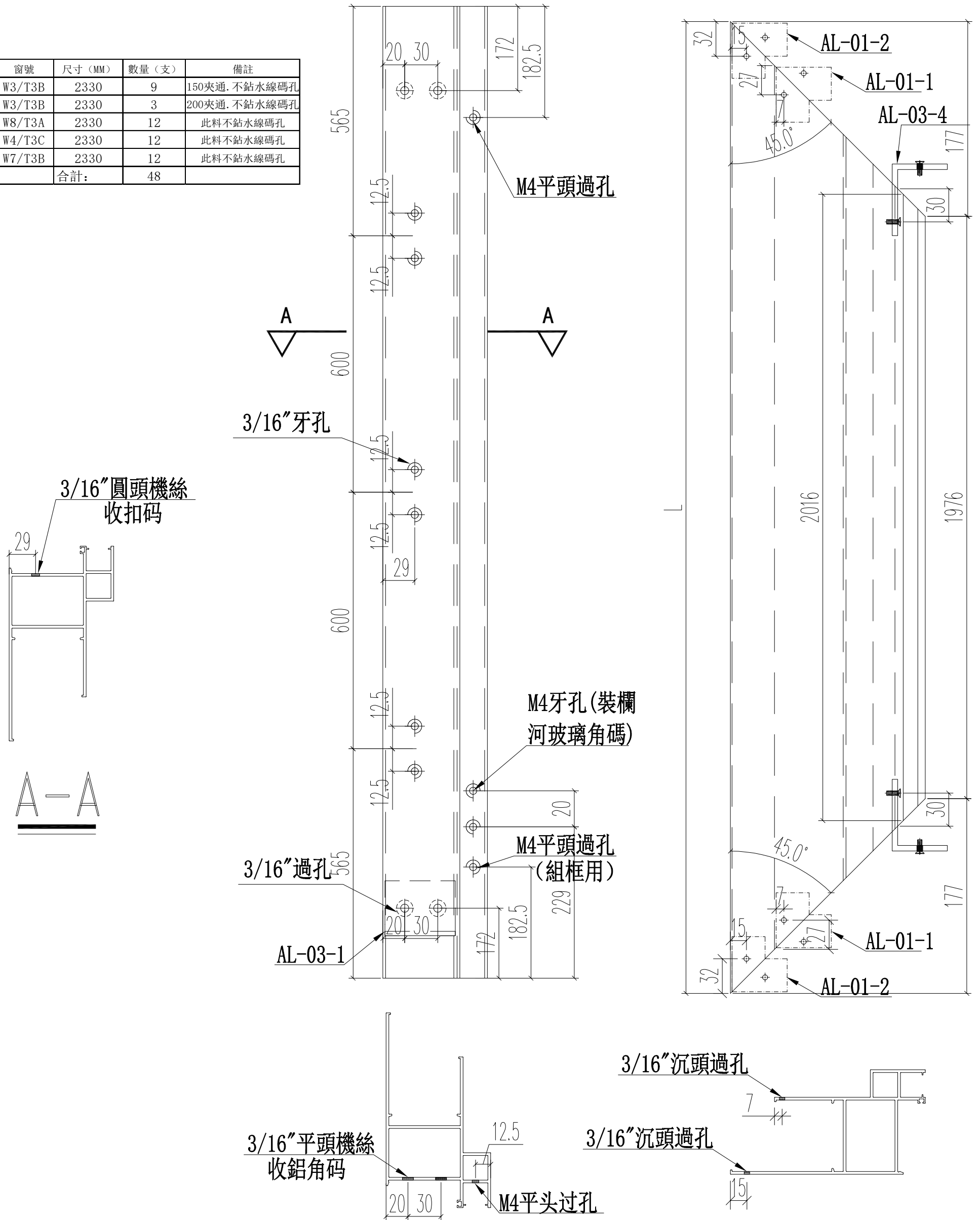


名稱	70生窗邊框	制圖	JASON	2020.06.22	修改	A	B
材料	X85759	復核	WHS		日期	2020.09.23	2020.09.24
顏色	UCT806812XL-3	批准			圖號	PW01-04	

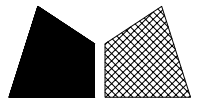


頂

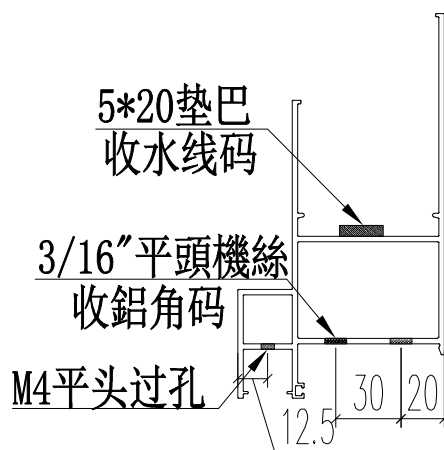
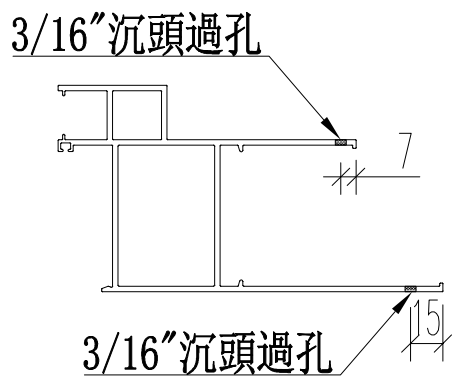
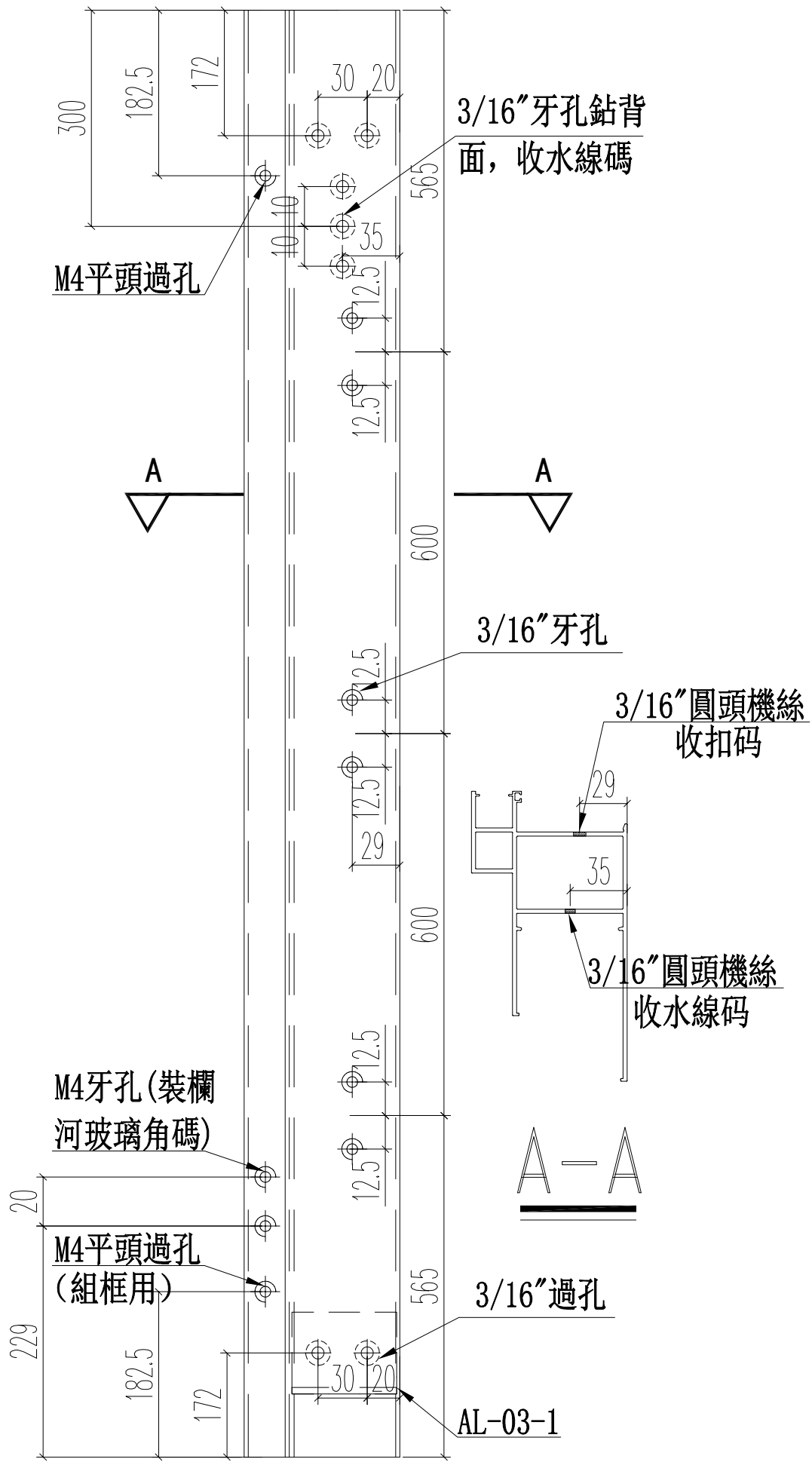
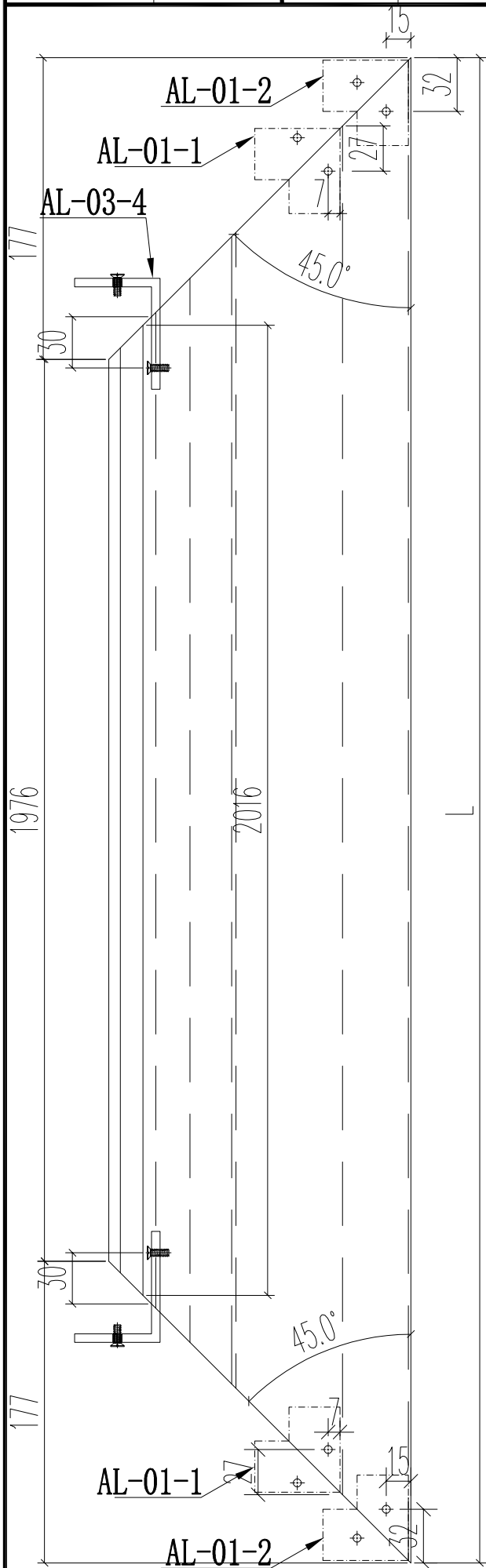
窗號	尺寸 (MM)	數量 (支)	備註
W3/T3B	2330	9	150夾通, 不銹水線碼孔
W3/T3B	2330	3	200夾通, 不銹水線碼孔
W8/T3A	2330	12	此料不銹水線碼孔
W4/T3C	2330	12	此料不銹水線碼孔
W7/T3B	2330	12	此料不銹水線碼孔
合計:		48	



名稱	70生窗邊框	制圖	JASON 2020.06.22	修改	-	
材料	X85759	復核	WHS	日期	-	
顏色	UCT806812XL-3	批准		圖號	PW01-01-1	

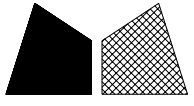


頂



窗號	尺寸 (MM)	數量 (支)	備註
W3/T3B	2330	9	此料鉗水線碼孔
W3/T3B	2330	3	此料鉗水線碼孔
W8/T3A	2330	12	此料鉗水線碼孔
W4/T3C	2330	12	此料鉗水線碼孔
W7/T3B	2330	12	此料鉗水線碼孔
合計:		48	

名稱	70生窗邊框	制圖	JASON 2020.06.22	修改	-		
材料	X85759	復核	WHS	日期	-		
顏色	UCT806812XL-3	批准		圖號	PW01-02-1		

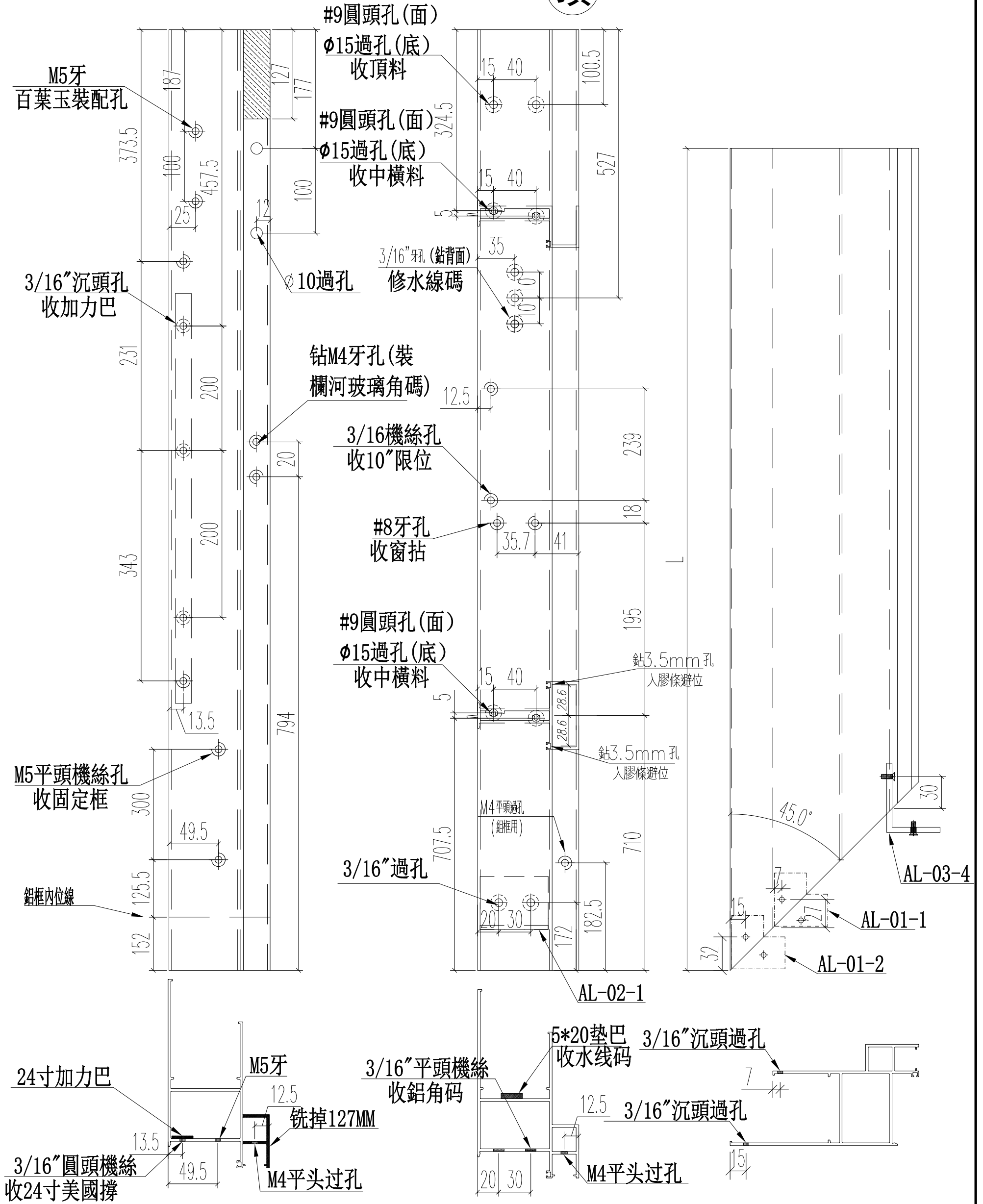


美特鋁質 有限公司
MIDI Aluminium Fabricator Ltd.

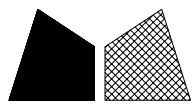
窗號	L	數量(支)	備註
W4/T3B	2407	12	鋁水線碼孔
	合計:	12	

工程號 J852 地盤 亞皆老街

頂



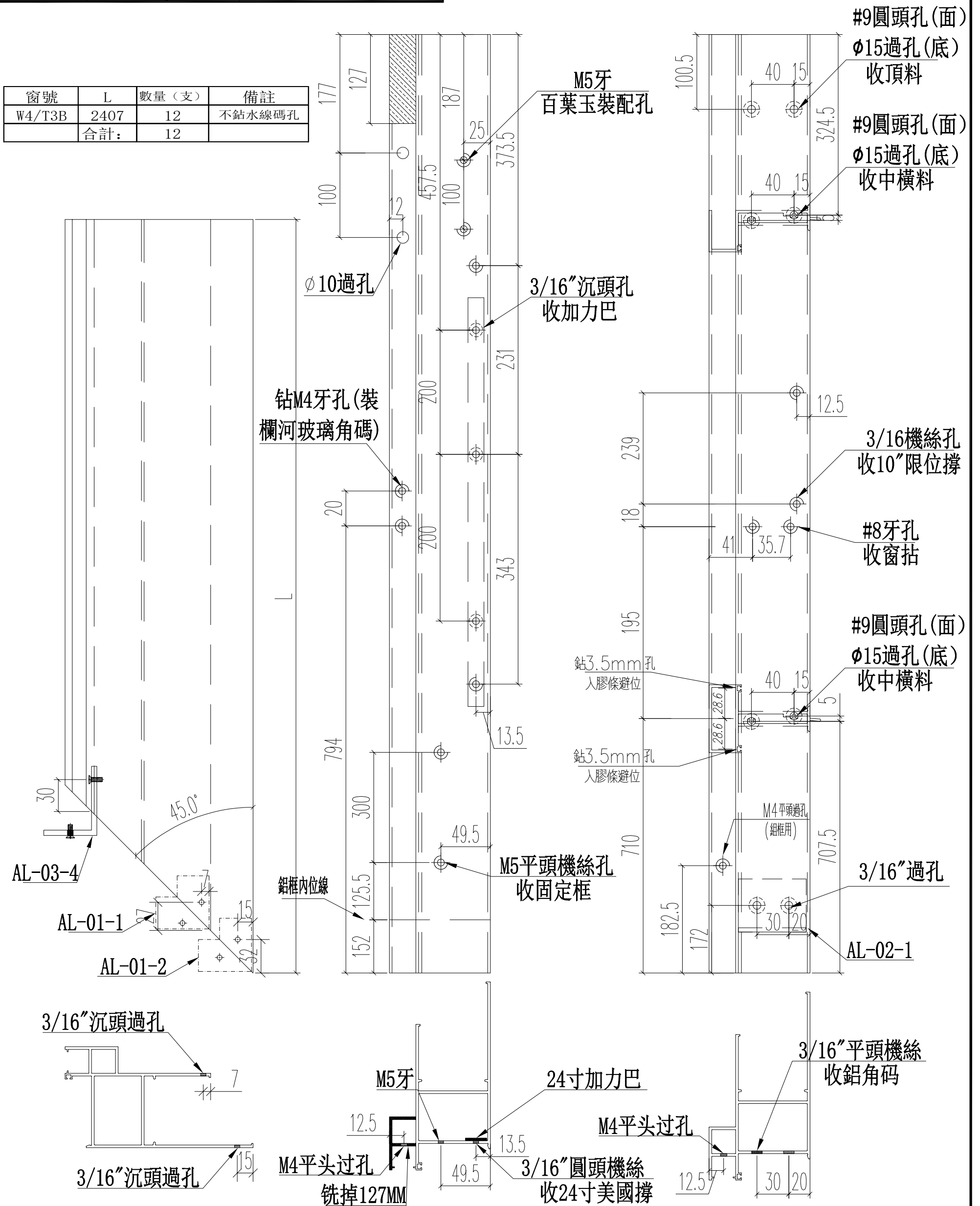
名稱	70生窗邊框	制圖	JASON	2020.06.22	修改	-	
材料	X85759	復核	WHS		日期	-	
顏色	UCT806812XL-3	批准			圖號	PW01-03-1	



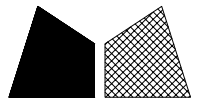
頂

工程號	J852	地盤	亞皆老街
-----	------	----	------

窗號	L	數量(支)	備註
W4/T3B	2407	12	不銑水線碼孔
合計:		12	



名稱	70生窗邊框	制圖	JASON 2020.06.22	修改	-
材料	X85759	復核	WHS	日期	-
顏色	UCT806812XL-3	批准		圖號	PW01-04-1

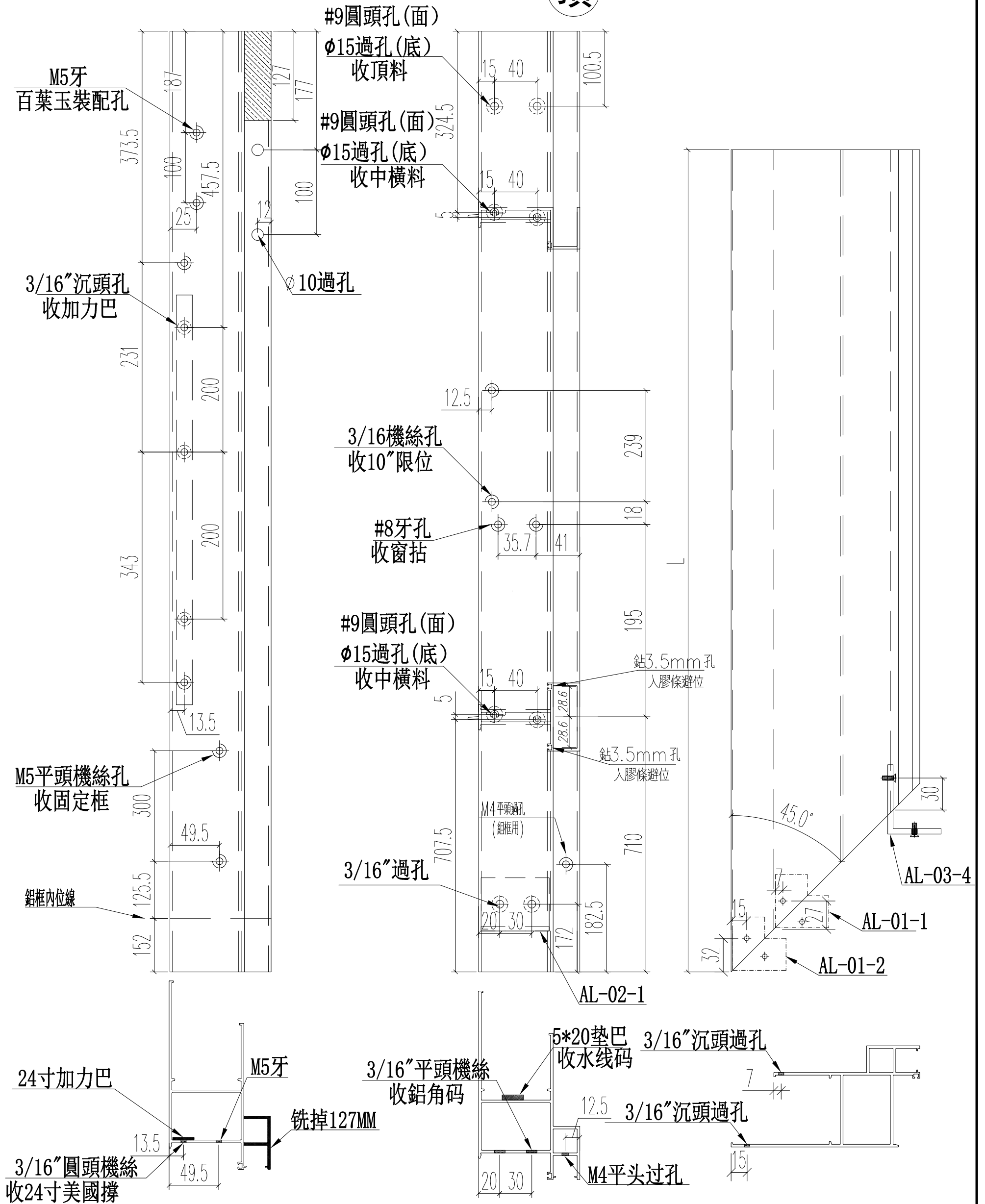


美特鋁質 有限公司
MIDI Aluminium Fabricator Ltd.

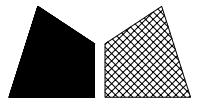
窗號	L	數量 (支)	備註
W5/T3B	2407	12	不銑水線碼孔, 不銑扣碼
	合計:	12	

工程號 J852 地盤 亞皆老街

頂



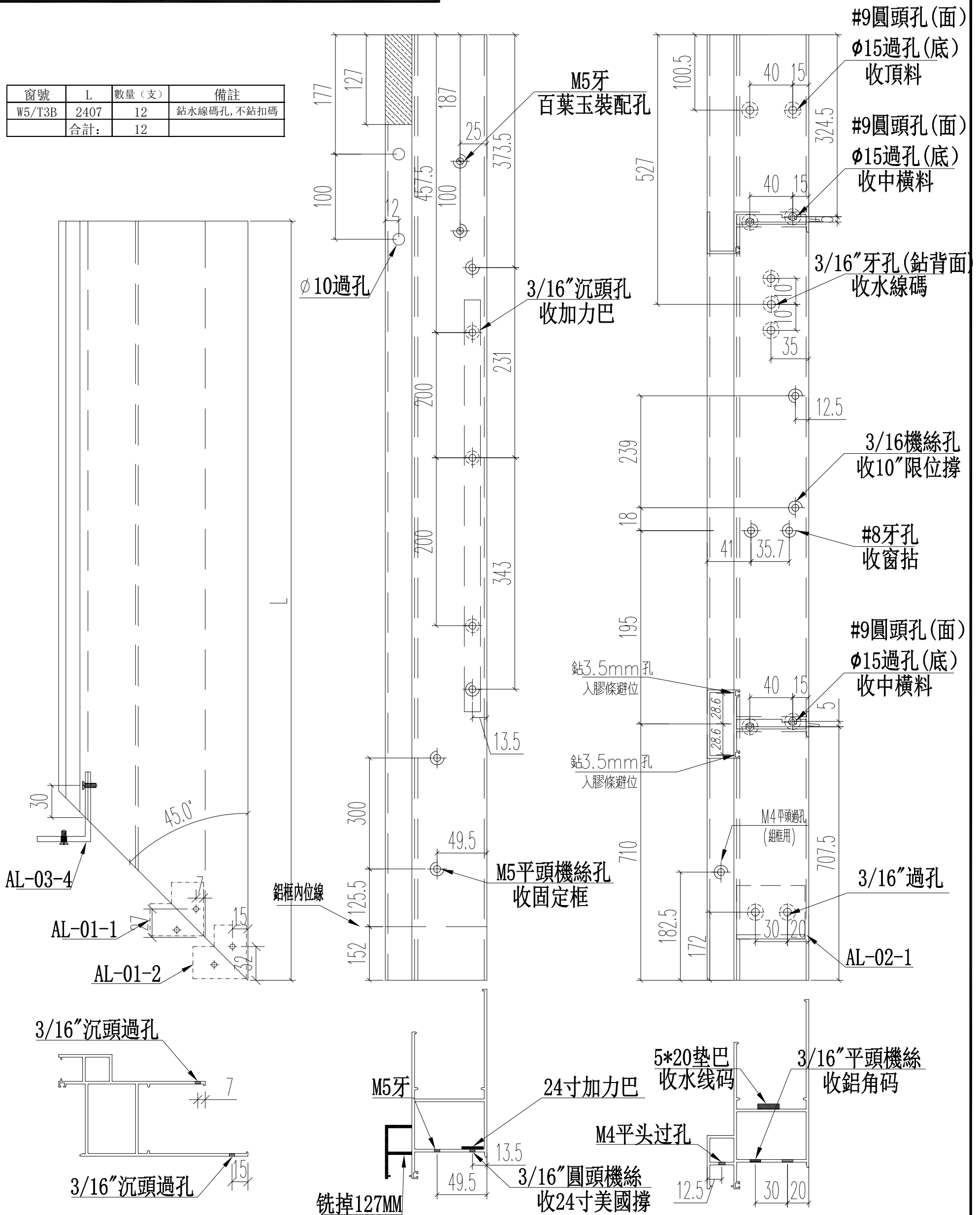
名稱	70生窗邊框	制圖	JASON	2020.06.22	修改	-	
材料	X85759	復核	WHS		日期	-	
顏色	UCT806812XL-3	批准			圖號	PW01-03-2	



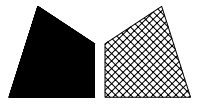
頂

工程號	J852	地盤	亞皆老街
-----	------	----	------

窗號	L	數量(支)	備註
W5/T3B	2407	12	鉗水線碼孔, 不鉗扣碼
	合計:	12	



名稱	70生窗邊框	制圖	JASON 2020.06.22	修改	-
材料	X85759	復核	WHS	日期	-
顏色	UCT806812XL-3	批准		圖號	PW01-04-2

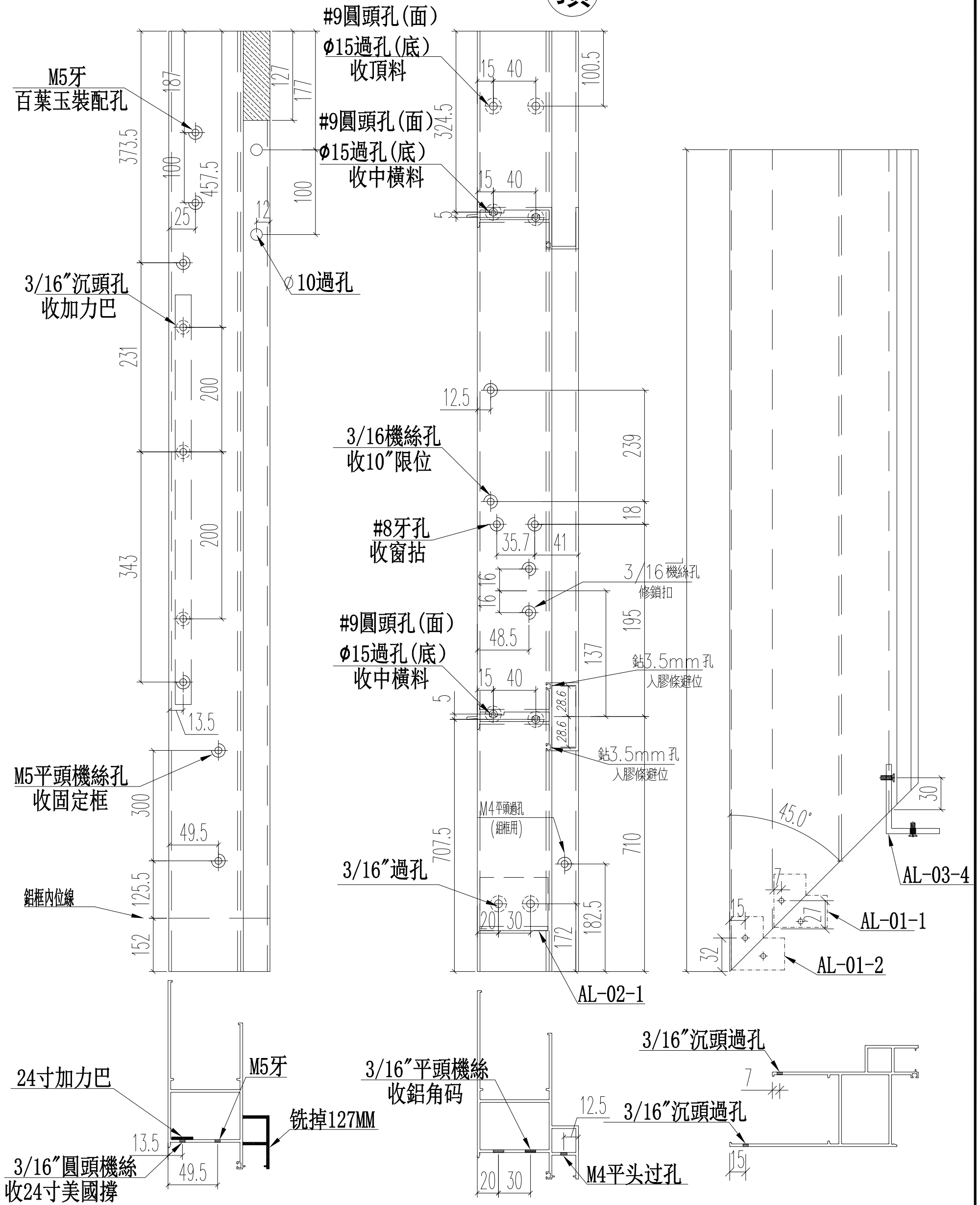


美特鋁質 有限公司
MIDI Aluminium Fabricator Ltd.

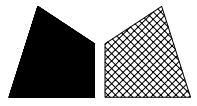
工程號 J852 地盤 亞皆老街

窗號	L	數量(支)	備註
W5/T3A	2407	12	不銹水線碼孔, 鉗扣碼
	合計:	12	

頂



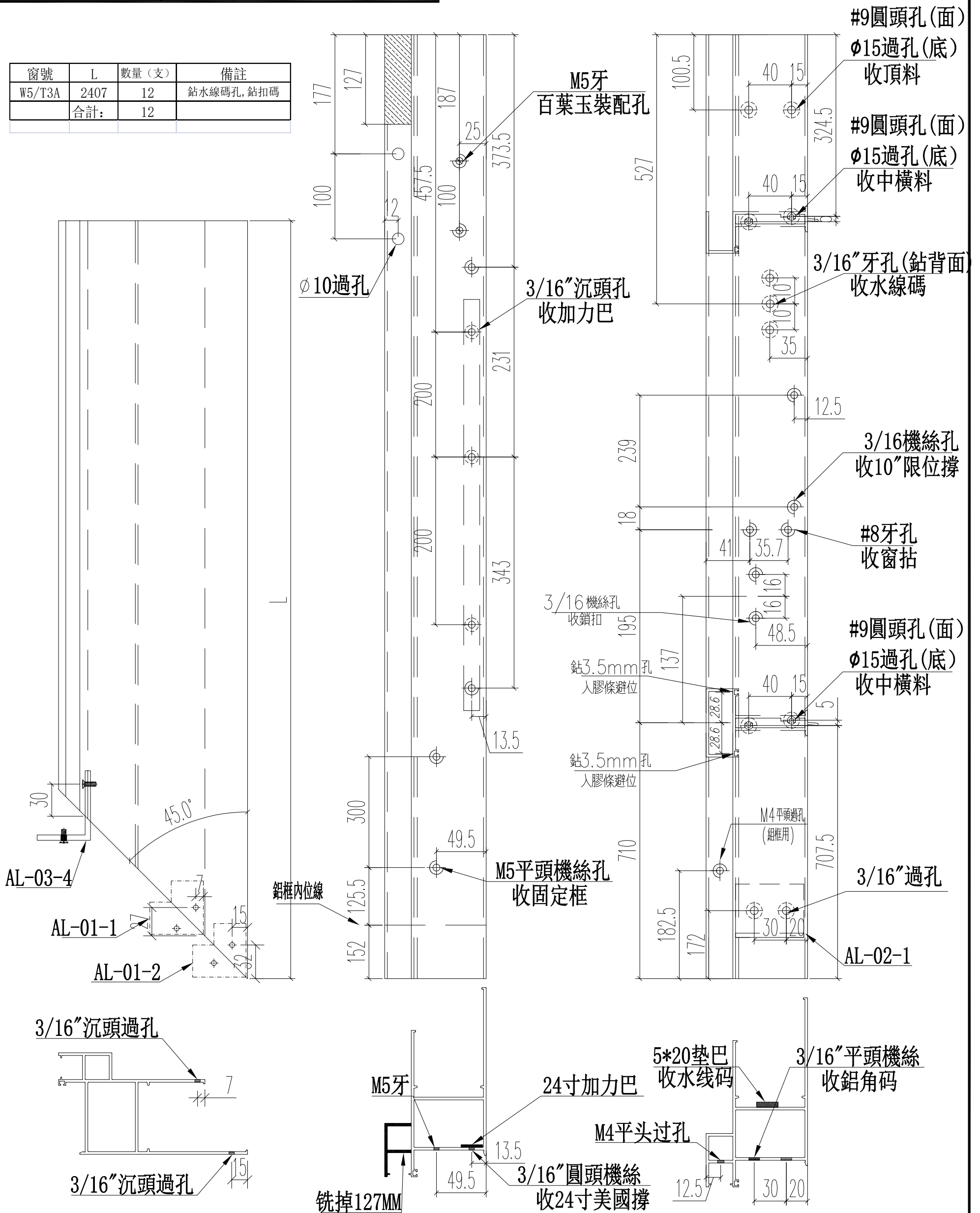
名稱	70生窗邊框	制圖	JASON	2020.06.22	修改	-	
材料	X85759	復核	WHS		日期	-	
顏色	UCT806812XL-3	批准			圖號	PW01-03-3	



頂

工程號	J852	地盤	亞皆老街
-----	------	----	------

窗號	L	數量(支)	備註
W5/T3A	2407	12	鋁水線碼孔, 鋁扣碼
	合計:	12	



名稱	70生窗邊框	制圖	JASON 2020.06.22	修改	-
材料	X85759	復核	WHS	日期	-
顏色	UCT806812XL-3	批准		圖號	PW01-04-3