



工程指示 / 要求簡箋(E.I.)

工程指示編號：EI / 2359 / 20                      修改版次：A  
 工程編號           ：J - 852                      工程名稱       ：亞皆老街中電  
 工程項目           ：佛沙窗 MO3 大貨 T3 ABC 單位 (8-21/F) (180 幅)  
 收件人             ：生統                      發件人       ：Ant Yeung                      日期：11/09/2020

要求提供 /  確認 事項：

- |                                    |                                     |                               |
|------------------------------------|-------------------------------------|-------------------------------|
| <input type="checkbox"/> 初步鋁料 B.M. | <input type="checkbox"/> 加工拆圖，然後生產  | <input type="checkbox"/> 尺寸表  |
| <input type="checkbox"/> 正式鋁料 B.M. | <input type="checkbox"/> 技術上資料 / 指示 | <input type="checkbox"/> 報價   |
| <input type="checkbox"/> 配件 B.M.   | <input type="checkbox"/> 樣辦或貨品說明書   | <input type="checkbox"/> 分判合約 |
| <input type="checkbox"/> 其他：_____  |                                     |                               |

內容：

請按加工圖生產 MO3 佛沙窗 T3 ABC 180 幅送 佛沙場。

A 版：按業主要求，加欄河玻璃。-->加鋁角和改槽蓋

A 版：按生產要求改善圖紙，此為圖紙整合版。

注意：按 EI 1955 最新版 (C 版) 次序 分批生產和出貨

：百葉用鋁板，請優先噴塗                      UCT201498xL(A)-3

：夾通開避位

：按 EI 2292 欄河槽蓋 後出地盆   ：按 EI 2270 固定夾通

謝謝

請在 2020.09.18 前完成上列要求。

附：\_\_\_\_\_

以上項目為：

- 原合約工程包                       原合約工程加 / 減賬                       新工程報價

原因：-\_\_\_\_\_

分發東莞各部門：

- |  |   |  |  |
|--|---|--|--|
| <input type="checkbox"/> 生產技術總監 <input type="checkbox"/> 連附件 | <input type="checkbox"/> 技術部 <input type="checkbox"/> 連附件                         | <input type="checkbox"/> 生產部 <input type="checkbox"/> 連附件                        | <input type="checkbox"/> 機械設計部 <input type="checkbox"/> 連附件    |
| <input type="checkbox"/> 採購部 <input type="checkbox"/> 連附件    | <input checked="" type="checkbox"/> 生產統籌部 <input checked="" type="checkbox"/> 連附件 | <input checked="" type="checkbox"/> 小羅&清 <input checked="" type="checkbox"/> 連附件 |  |
| <input type="checkbox"/> 質檢部 <input type="checkbox"/> 連附件    | <input type="checkbox"/> 會計部 <input type="checkbox"/> 連附件                         | <input type="checkbox"/> 報關組 <input type="checkbox"/> 連附件                        | <input type="checkbox"/> 其他 _____ <input type="checkbox"/> 連附件 |

分發其他分判：


- (v) 水洪  連附件

分發香港各部門：

- |   |  |   |  |
|---|--|---|--|
| <input type="checkbox"/> 行政部 <input type="checkbox"/> 連附件 | <input type="checkbox"/> 會計部 <input type="checkbox"/> 連附件  | <input type="checkbox"/> 統籌部 <input type="checkbox"/> 連附件 | <input type="checkbox"/> 工程部地盤科文 <input type="checkbox"/> 連附件  |
| <input type="checkbox"/> 採購部 <input type="checkbox"/> 連附件 | <input type="checkbox"/> QS 部 <input type="checkbox"/> 連附件 | <input type="checkbox"/> 維修部 <input type="checkbox"/> 連附件 | <input type="checkbox"/> 其他 _____ <input type="checkbox"/> 連附件 |

傳遞編號：

HK 2078 / 20

發件人簽署： 

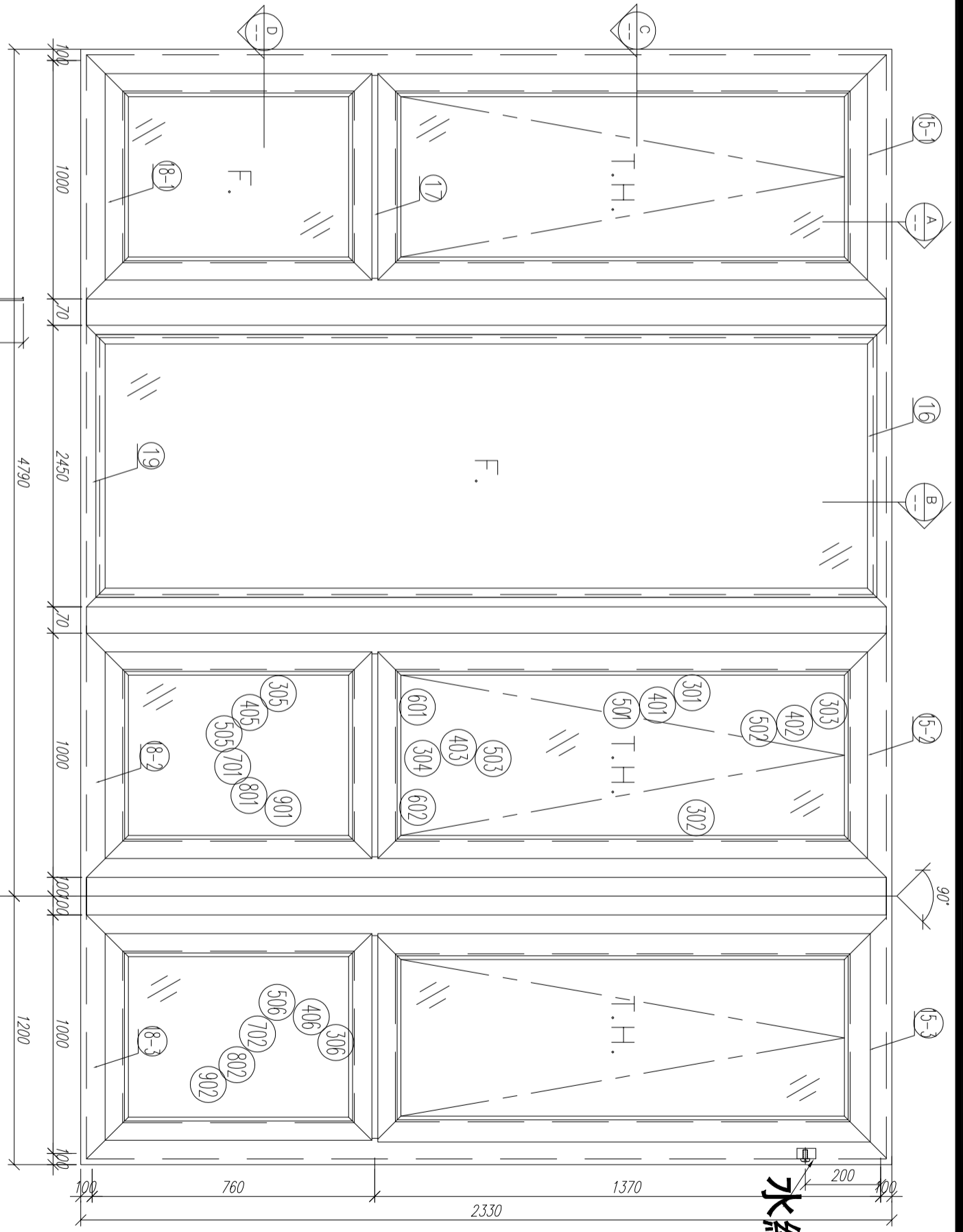
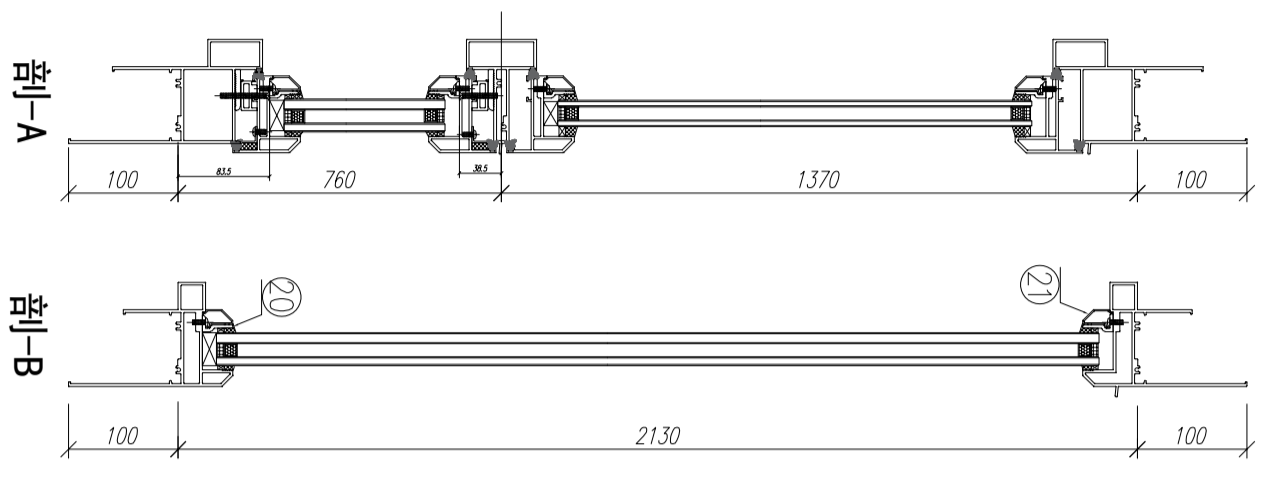
項目經理簽署： 

数量: 10  
 材料: 详见本图附表  
 日期: 2020.07.26  
 制图: 郭上军  
 日期: 2020.07.26  
 审核: WSH  
 表面处理: UC1806812XL-3  
 Rev: A

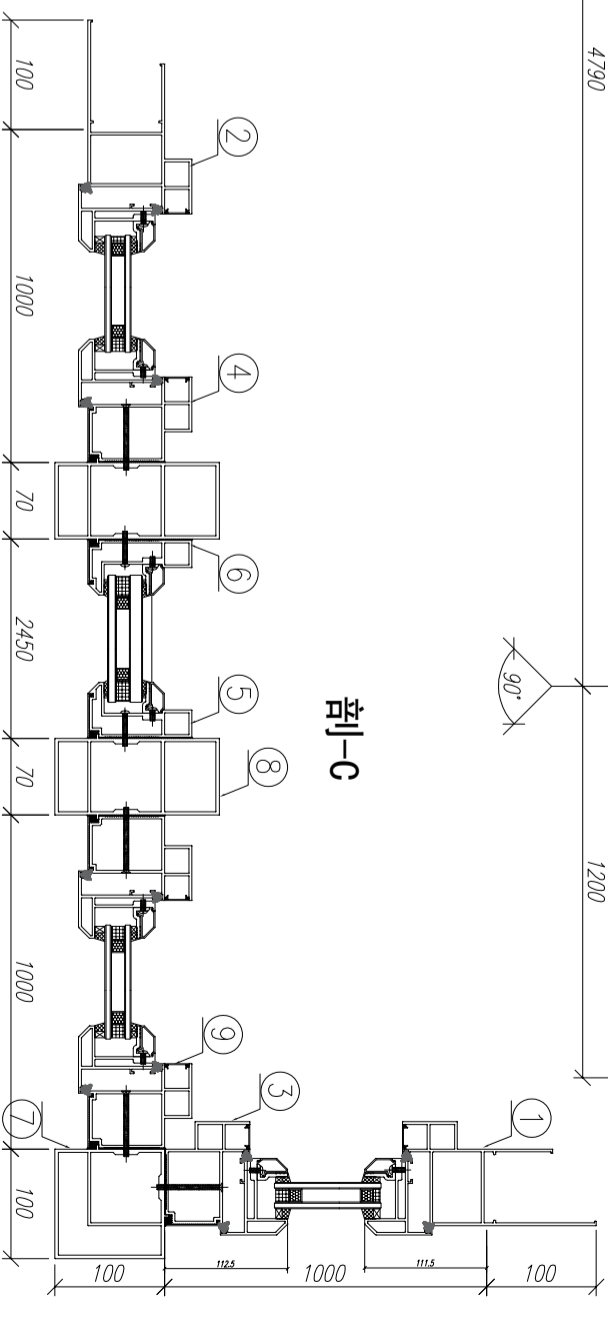
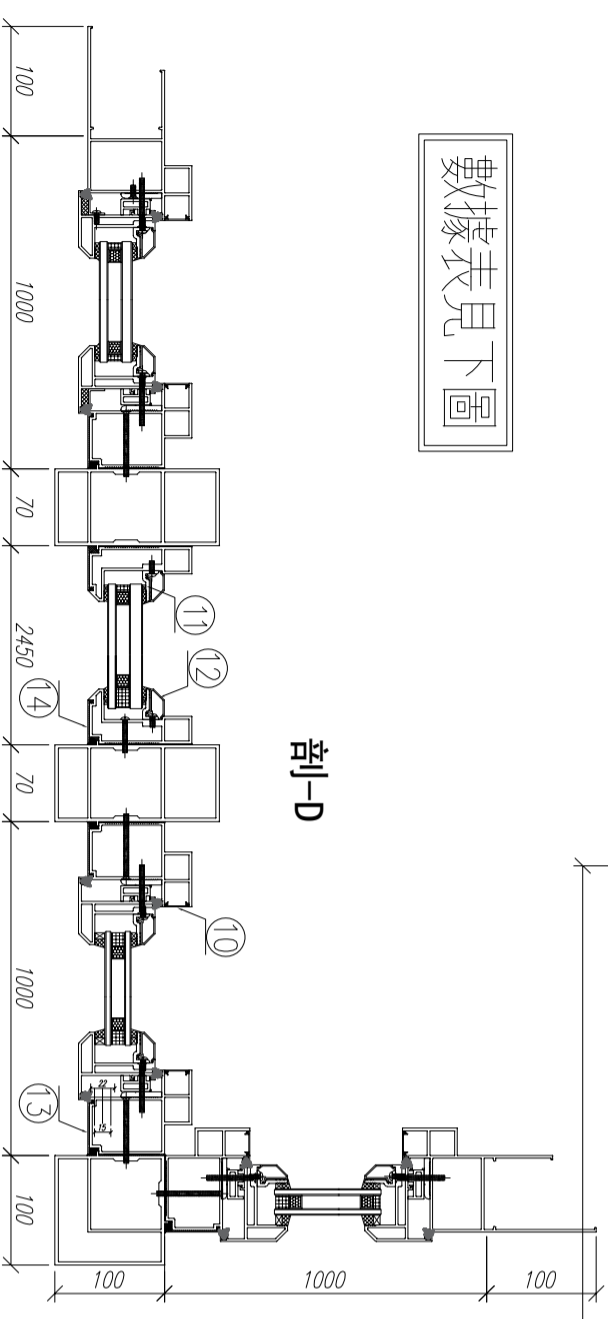
美特铝业 有限公司  
 MIDI Aluminium Fabricator Ltd.

工程名称: 亞皆老街 / 佛沙窗  
 图名: W3/T3A組裝圖  
 图号: W3/T3A(8F~18F, 21F)

數據表見下圖



水線碼位置

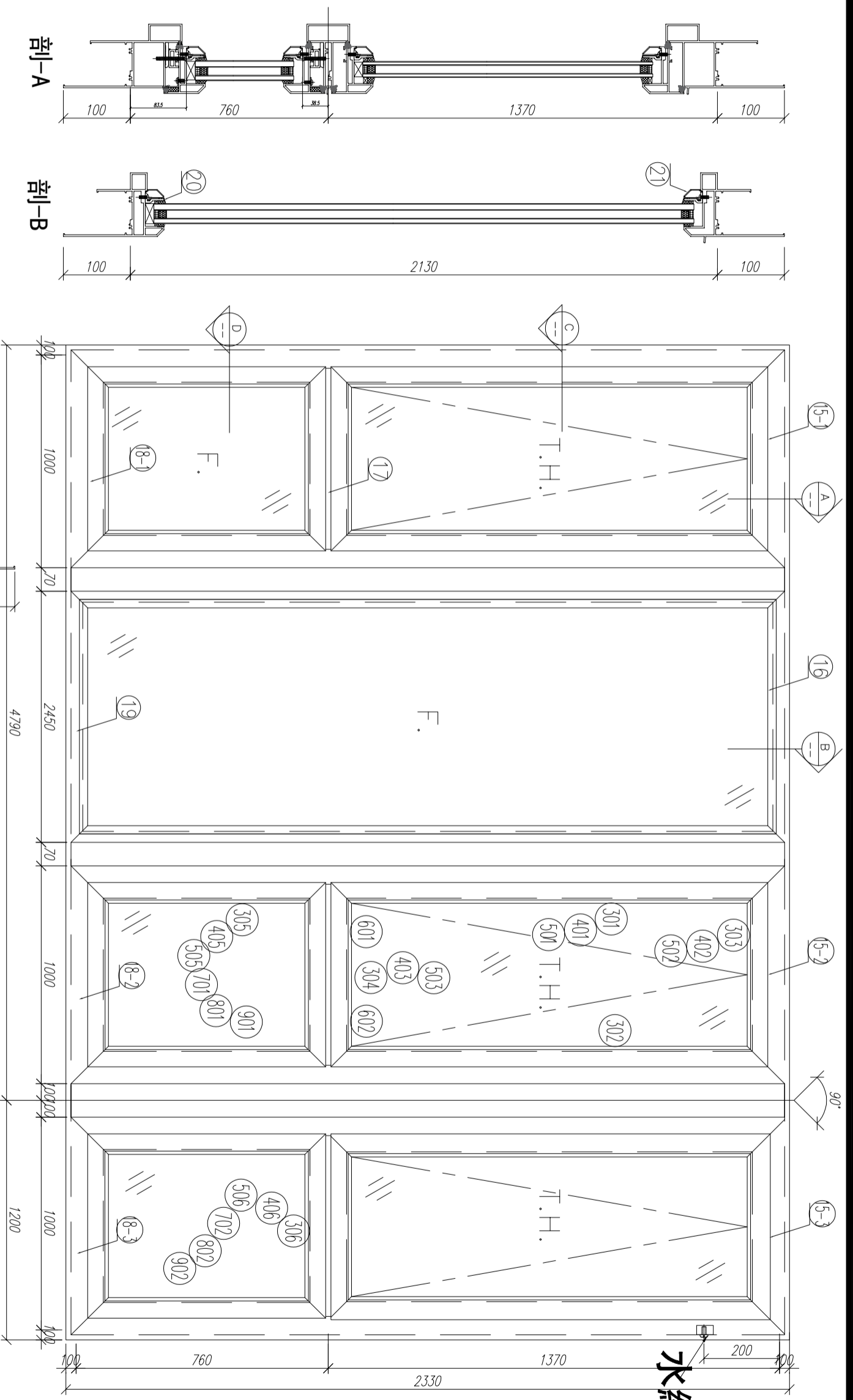


数量: 10  
 材料: 详见本图附表  
 表面处理: UC1806812XL-3  
 制图: 郭上军  
 日期: 2020.07.26  
 审核: WSH  
 Rev:



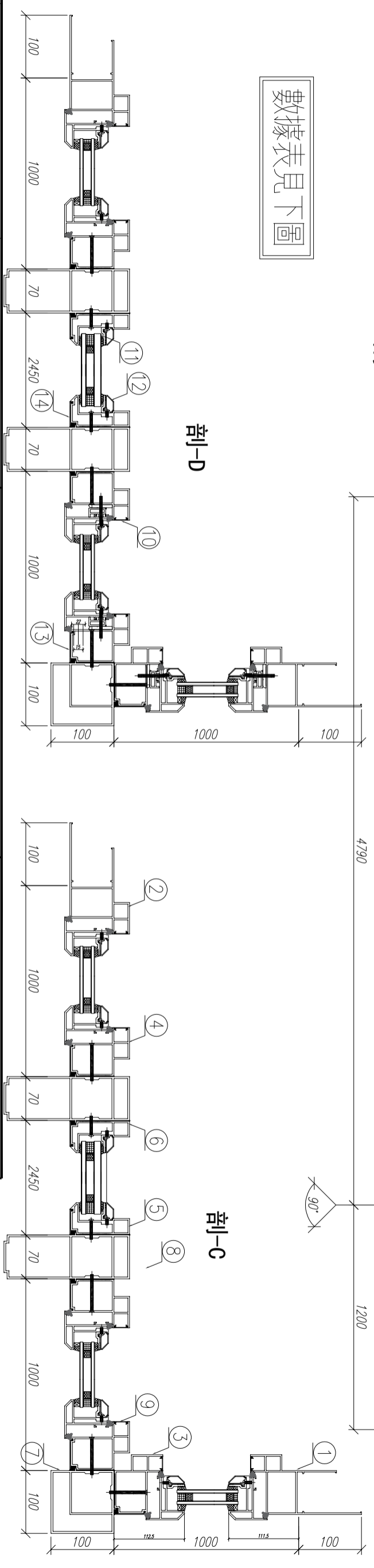
工程名称: 亞皆老街 / 佛沙窗  
 图名: W3/T3A数据表  
 图号: W3/T3A(8F~18F 21F)

序號	材料編號	材料名稱	加工圖號	長度 L(MM)	單位	10	
						幅數 單樁	小計
1	X85759	70生窗邊框	PW01-05	2330	支	1	10
2	X85759	70生窗邊框	PW01-06	2330	支	1	10
3	X85760	70生窗中企框	PW01-10	2130	支	2	20
4	X85760	70生窗中企框	PW01-09	2130	支	2	20
5	X85769	70梗窗中企框	PW01-11	2130	支	1	10
6	X85769	70梗窗中企框	PW01-12	2130	支	1	10
7	X85770	70窗轉角夾通	PW01-14	2430	支	1	10
8	X85772	70窗150mm夾通	PW01-13	2430	支	2	20
9	X85764	70窗拍蓋	直接開料	1261	支	6	60
10	X85764	70窗拍蓋	直接開料	651	支	6	60
11	X85834	70窗玻璃夾角	PW01-36	2028	支	2	20
12	X85768	70生窗玻璃線	斜角開料	2048	支	2	20
13	X85819	70生窗主企框外蓋	兩頭45度切	2130	支	4	40
14	X85820	70梗窗主企框外蓋	兩頭45度切	2130	支	2	20
15-1	X85761	70生窗頂框	PW01-23	1100	支	1	10
15-2	X85761	70生窗頂框	PW01-25	1000	支	1	10
15-3	X85761	70生窗頂框	PW01-24	1100	支	1	10
16	X85766	70梗窗頂框	PW01-18	2450	支	1	10
17	X85775	70上生下生中橫	PW01-33	902	支	3	30
18-1	X85762	70生窗底框	PW01-26	1100	支	1	10
18-2	X85762	70生窗底框	PW01-28	1000	支	1	10
18-3	X85762	70生窗底框	PW01-27	1100	支	1	10
19	X85763	70梗窗底框	PW01-29	2450	支	1	10
20	X85834	70窗玻璃夾角	PW01-36	2399	支	2	20
21	X85768	70生窗玻璃線	直口開料	2399	支	2	20
如下為生玉料							
301	X85767	70生窗玉企	PW03-04	1315	支	3	30
302	X85767	70生窗玉企	PW03-05	1315	支	3	30
303	X85767	70生窗玉頂	PW03-02	900	支	3	30
304	X85767	70生窗玉底/拉手	PW03-03	900	支	3	30
401	X85834	70窗玻璃夾角企	PW02-06	1190	支	6	60
402	X85834	70窗玻璃夾角橫	PW02-06	826	支	3	30
403	X85834	70窗玻璃夾角橫/拉手	PW03-06	826	支	3	30
501	X85768	70窗玻璃線企	斜角開料	1210	支	6	60
502	X85768	70窗玻璃線橫	直口開料	826	支	3	30
503	X85768	70窗玻璃線橫/拉手	PW03-07	826	支	3	30
601	X85824	多點鎖拉巴	PW03-08	342	支	3	30
602	X85824	多點鎖拉巴	PW03-08	322	支	3	30
如下為生變梗玉料							
305	X85767	70梗窗玉企	PW01-35	705	支	6	60
306	X85767	70梗窗玉橫	PW01-35	900	支	6	60
405	X85834	70窗玻璃夾角企	PW01-36	580	支	6	60
406	X85834	70窗玻璃夾角橫	PW01-36	826	支	6	60
505	X85768	70窗玻璃線企	斜角開料	600	支	6	60
506	X85768	70窗玻璃線橫	直口開料	826	支	6	60
701	X85785	生窗變梗玉扣(玉)	PW01-40	645	支	6	60
702	X85785	生窗變梗玉扣(玉)	PW01-40	840	支	6	60
801	X85786	生窗變梗玉扣(框)	PW01-37	645	支	6	60
802	X85786	生窗變梗玉扣(框)	PW01-37	840	支	6	60
901	15*13*1.6角	擋膠角企	PW01-38	685	支	6	60
902	15*13*1.6角	擋膠角橫	PW01-38	880	支	6	60



水線碼位置

數據表見下圖




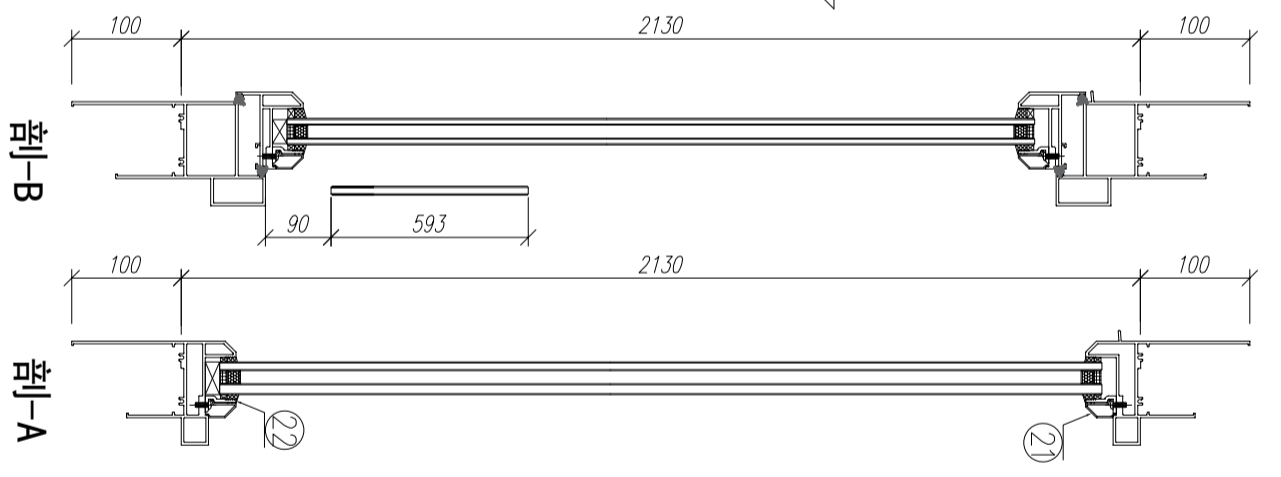
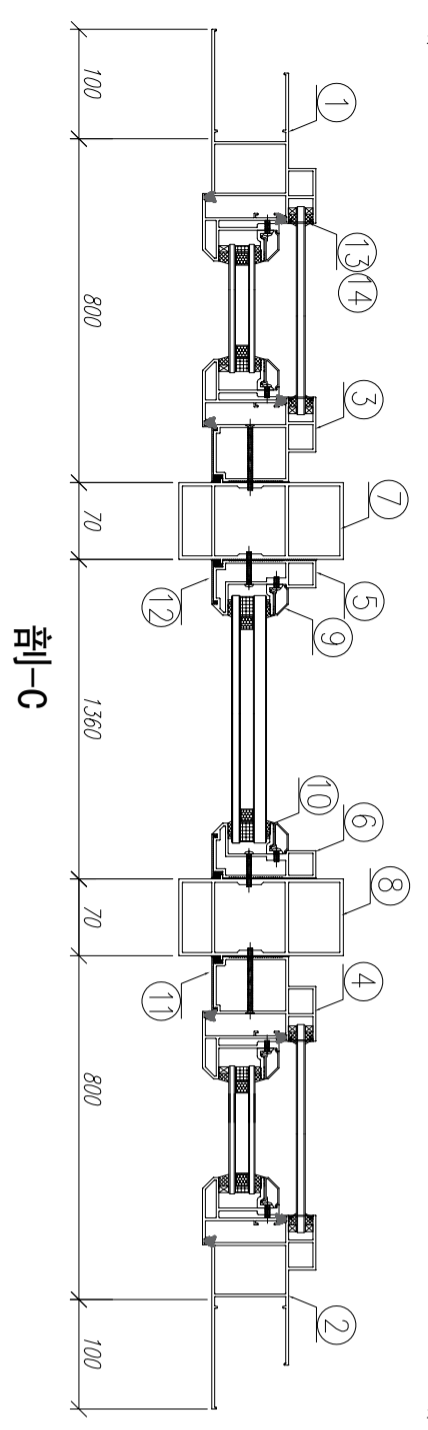
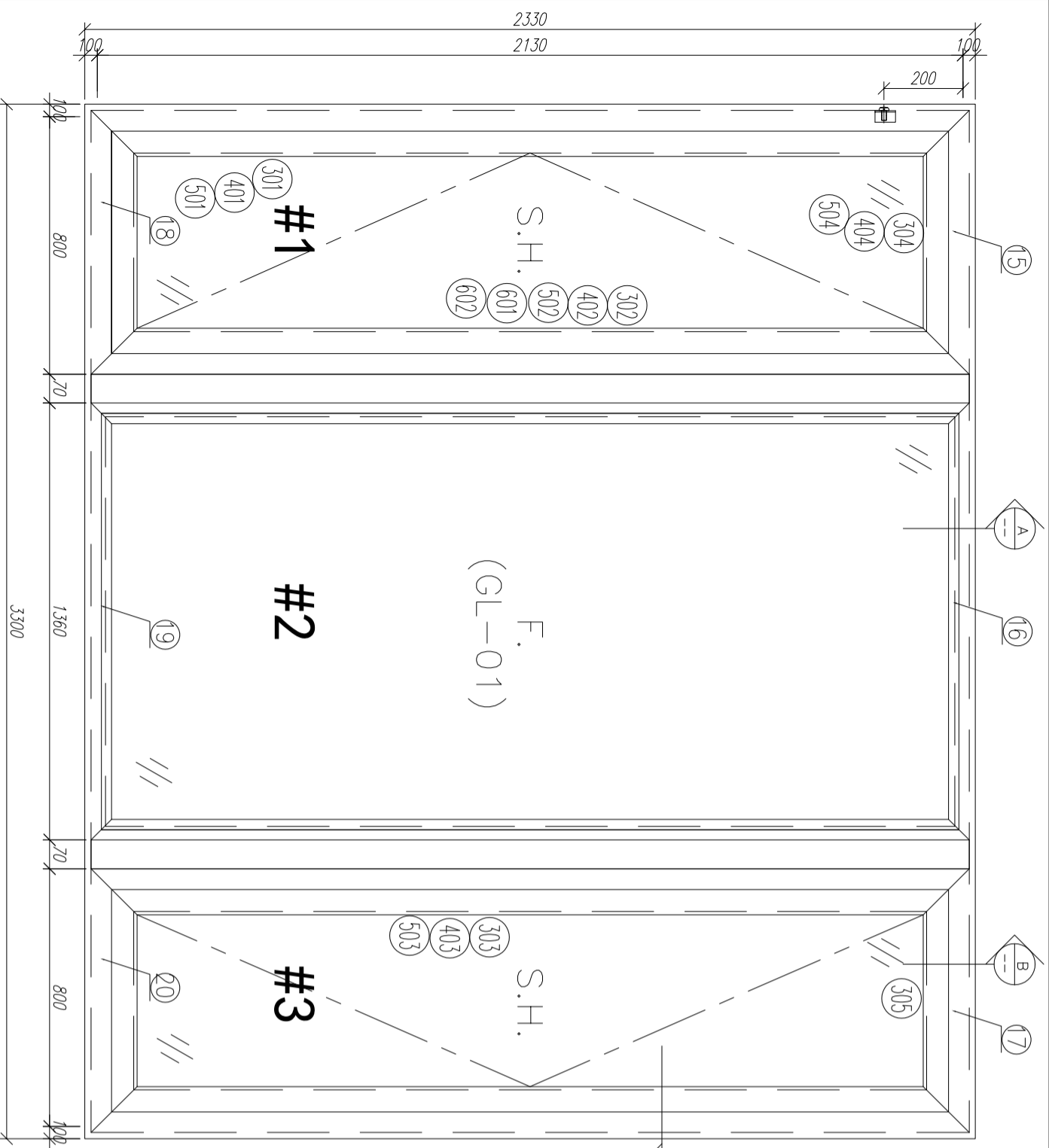
数量: 2	材料: 详见本图附表	表面处理: UC1806812XL-3
制图: 郭上军	日期: 2020.08.05	审核: WSH
Rev: A	工程名称: 亞皆老街 / 佛沙窗	图名: W3/T3A組裝圖
		图号: W3/T3A(19F~20F)



美特铝质有限公司  
MIDI Aluminium Fabricator Ltd.

序號	材料編號	材料名稱	加工圖號	長度 L (MM)	單位	幅數	
						單樁	小計
1	X85759	70生窗邊框	PW01-05	2330	支	1	2
2	X85759	70生窗邊框	PW01-06	2330	支	1	2
3	X85760	70生窗中企框	PW01-10	2130	支	2	4
4	X85760	70生窗中企框	PW01-09	2130	支	2	4
5	X85769	70梗窗中企框	PW01-11	2130	支	1	2
6	X85769	70梗窗中企框	PW01-12	2130	支	1	2
7	X85770	70窗轉角夾通	PW01-14	2430	支	1	2
8	X85771	70窗200mm夾通	PW01-15	2430	支	2	4
9	X85764	70窗拍蓋	直接開料	1261	支	6	12
10	X85764	70窗拍蓋	直接開料	651	支	6	12
11	X85834	70窗玻璃夾角	PW01-36	2028	支	2	4
12	X85768	70生窗玻璃線	斜角開料	2048	支	2	4
13	X85819	70生窗主企框外蓋	兩頭45度切	2130	支	4	8
14	X85820	70梗窗主企框外蓋	兩頭45度切	2130	支	2	4
15-1	X85761	70生窗頂框	PW01-23	1100	支	1	2
15-2	X85761	70生窗頂框	PW01-25	1000	支	1	2
15-3	X85761	70生窗頂框	PW01-24	1100	支	1	2
16	X85766	70梗窗頂框	PW01-18	2450	支	1	2
17	X85775	70上生下生中橫	PW01-33	902	支	3	6
18-1	X85762	70生窗底框	PW01-26	1100	支	1	2
18-2	X85762	70生窗底框	PW01-28	1000	支	1	2
18-3	X85762	70生窗底框	PW01-27	1100	支	1	2
19	X85763	70梗窗底框	PW01-29	2450	支	1	2
20	X85834	70窗玻璃夾角	PW01-36	2399	支	2	4
21	X85768	70生窗玻璃線	直口開料	2399	支	2	4
如下為生玉料							
301	X85767	70生窗玉企	PW03-04	1315	支	3	6
302	X85767	70生窗玉企	PW03-05	1315	支	3	6
303	X85767	70生窗玉頂	PW03-02	900	支	3	6
304	X85767	70生窗玉底/拉手	PW03-03	900	支	3	6
401	X85834	70窗玻璃夾角企	PW02-06	1190	支	6	12
402	X85834	70窗玻璃夾角橫	PW02-06	826	支	3	6
403	X85834	70窗玻璃夾角橫/拉手	PW03-06	826	支	3	6
501	X85768	70窗玻璃線企	斜角開料	1210	支	6	12
502	X85768	70窗玻璃線橫	直口開料	826	支	3	6
503	X85768	70窗玻璃線橫/拉手	PW03-07	826	支	3	6
601	X85824	多點鎖拉巴	PW03-08	342	支	3	6
602	X85824	多點鎖拉巴	PW03-08	322	支	3	6
如下為生變梗玉料							
305	X85767	70梗窗玉企	PW01-35	705	支	6	12
306	X85767	70梗窗玉橫	PW01-35	900	支	6	12
405	X85834	70窗玻璃夾角企	PW01-36	580	支	6	12
406	X85834	70窗玻璃夾角橫	PW01-36	826	支	6	12
505	X85768	70窗玻璃線企	斜角開料	600	支	6	12
506	X85768	70窗玻璃線橫	直口開料	826	支	6	12
701	X85785	生窗變梗玉扣(玉)	PW01-40	645	支	6	12
702	X85785	生窗變梗玉扣(玉)	PW01-40	840	支	6	12
801	X85786	生窗變梗玉扣(框)	PW01-37	645	支	6	12
802	X85786	生窗變梗玉扣(框)	PW01-37	840	支	6	12
901	15*13*1.6角	擋膠角企	PW01-38	685	支	6	12
902	15*13*1.6角	擋膠角橫	PW01-38	880	支	6	12

制圖: 郭上軍	日期: 2020.08.05	校核: WSH	審核:	Rev:
數量: 2	材料: 詳見本圖附表	表面處理: UC1806812XL-3		
 MIDI Aluminium Fabricator Ltd.				
工程名稱: 亞皆老街 / 佛沙窗	圖名: W3/T3A數據表	圖號: W3/T3A(19F~20F)		

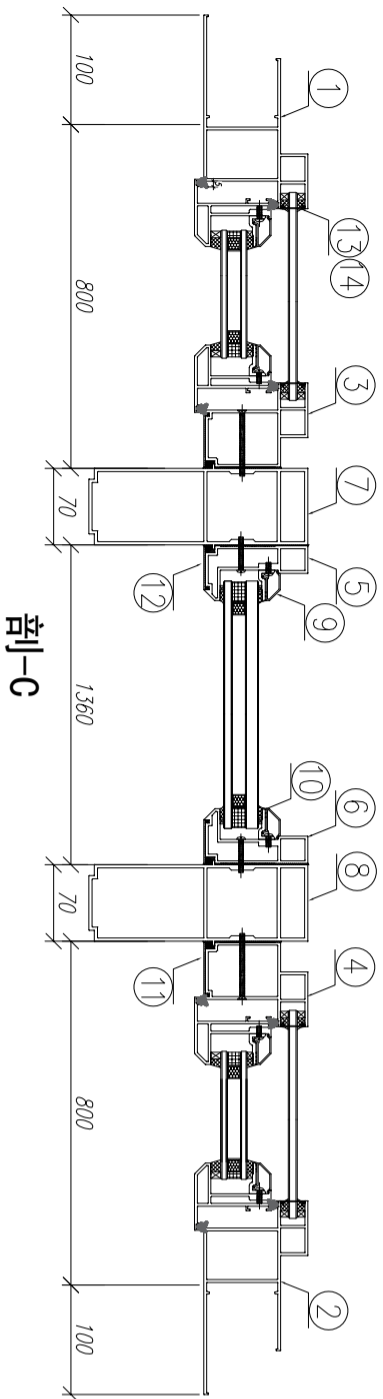
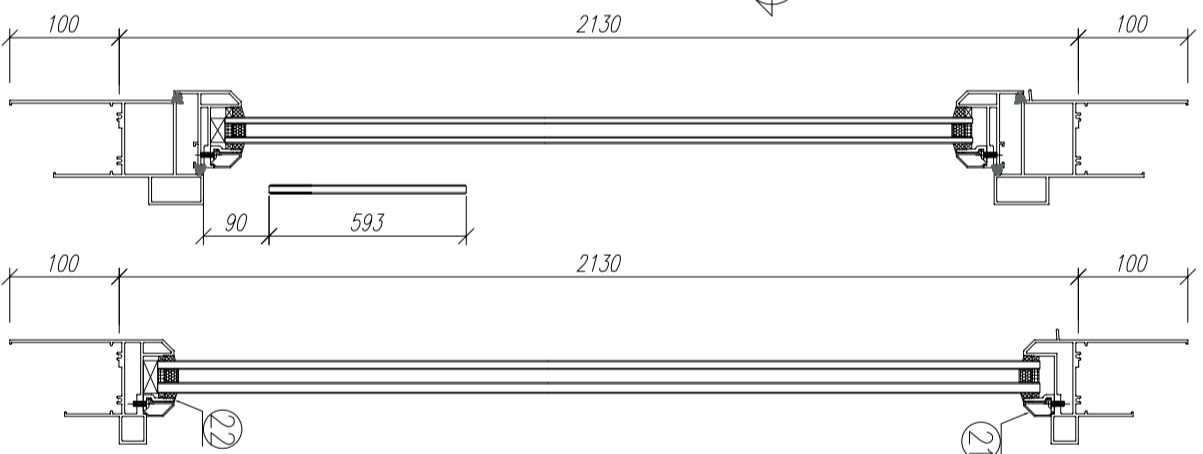
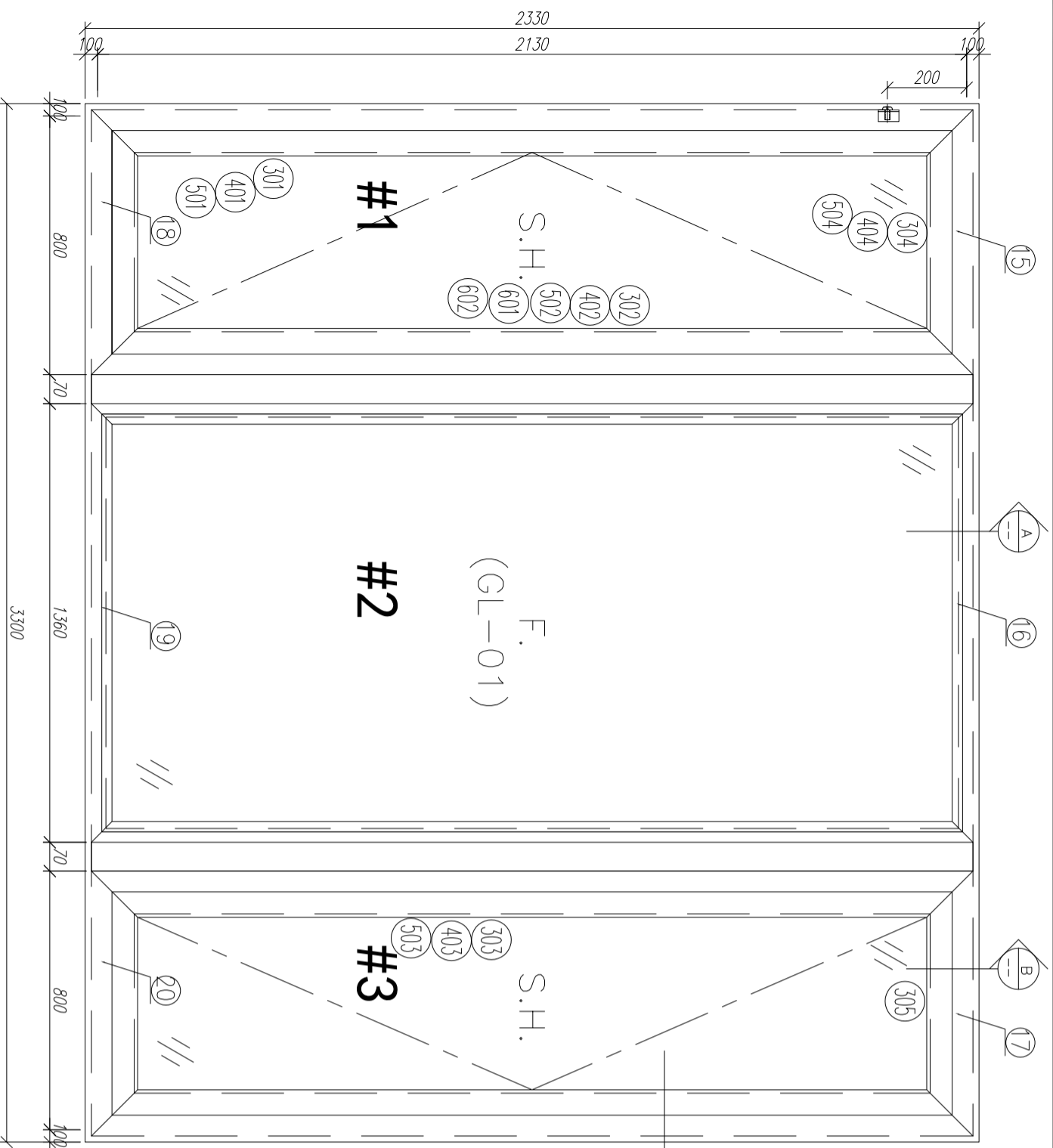


序號	材料編號	材料名稱	加工圖號	長度 L (MM)	單位	幅數	
						單樞	小計
1	X85759	70生窗邊框	PW01-01	2330	支	1	3
2	X85759	70生窗邊框	PW01-02	2330	支	1	3
3	X85760	70生窗中企框	PW01-08	2130	支	1	3
4	X85760	70生窗中企框	PW01-07	2130	支	1	3
5	X85769	70樞窗中企框	PW01-11	2130	支	1	3
6	X85769	70樞窗中企框	PW01-12	2130	支	1	3
7	X85772	70窗150mm夾通	PW01-13	2430	支	1	3
8	X85772	70窗150mm夾通	PW01-13	2430	支	1	3
9	X85768	70生窗玻璃線	斜口開料	2048	支	2	6
10	X85834	70窗玻璃夾角	PW01-36	2028	支	2	6
11	X85819	70生窗主企框外蓋	兩頭45度切	2130	支	2	6
12	X85820	70樞窗主企框外蓋	兩頭45度切	2130	支	2	6
13	X85764	70窗拍蓋	直接開料	89.5	支	4	12
14	X85764	70窗拍蓋	直接開料	1292.5	支	4	12
15	X85761	70生窗頂框	PW01-16	900	支	1	3
16	X85766	70樞窗頂框	PW01-18	1360	支	1	3
17	X85761	70生窗頂框	PW01-17	900	支	1	3
18	X85762	70生窗底框	PW01-21	900	支	1	3
19	X85763	70樞窗底框	PW01-29	1360	支	1	3
20	X85762	70生窗底框	PW01-20	900	支	1	3
21	X85768	70生窗玻璃線	直接開料	1309	支	2	6
22	X85834	70窗玻璃夾角	PW01-36	1309	支	2	6

如下為生玉/樞玉料

数量: 3  
 材料: 详见本图附表  
 表面处理: UCT806812XL-3  
 工程名称: 亞皆老街 / 佛沙窗  
 制图: 郭上軍  
 日期: 2020. 08. 05  
 审核: WSH  
 Rev:



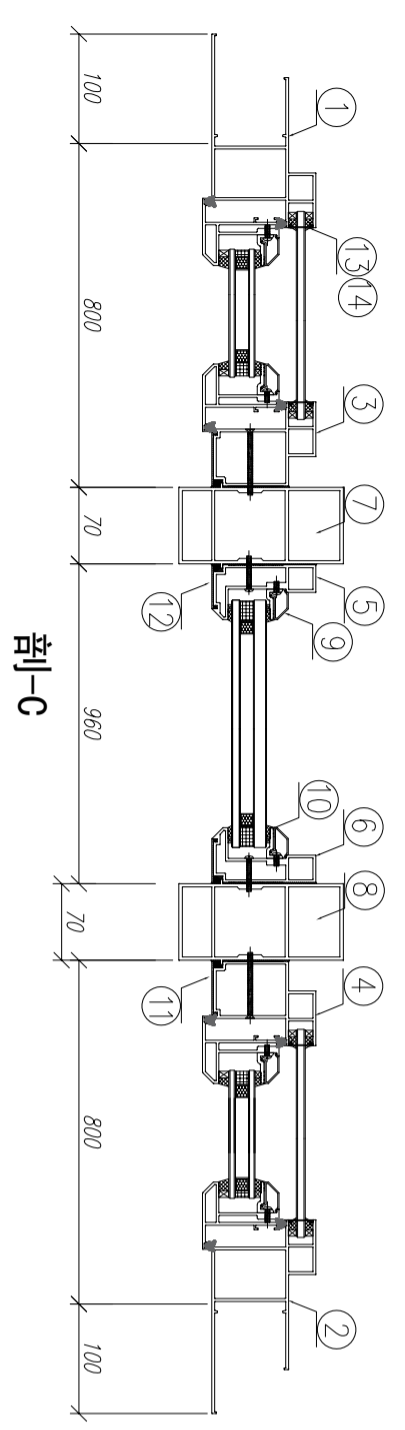
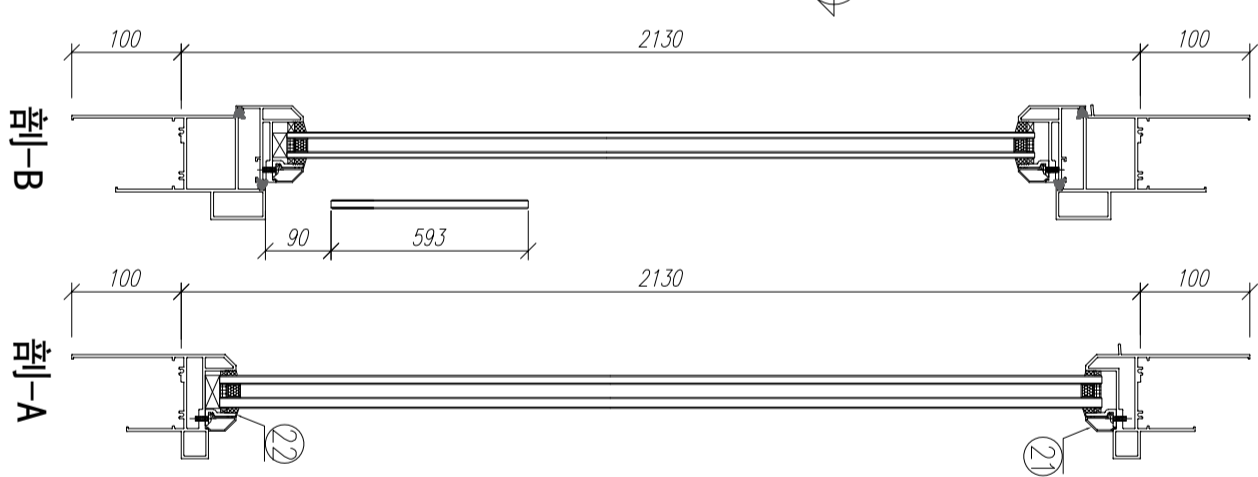
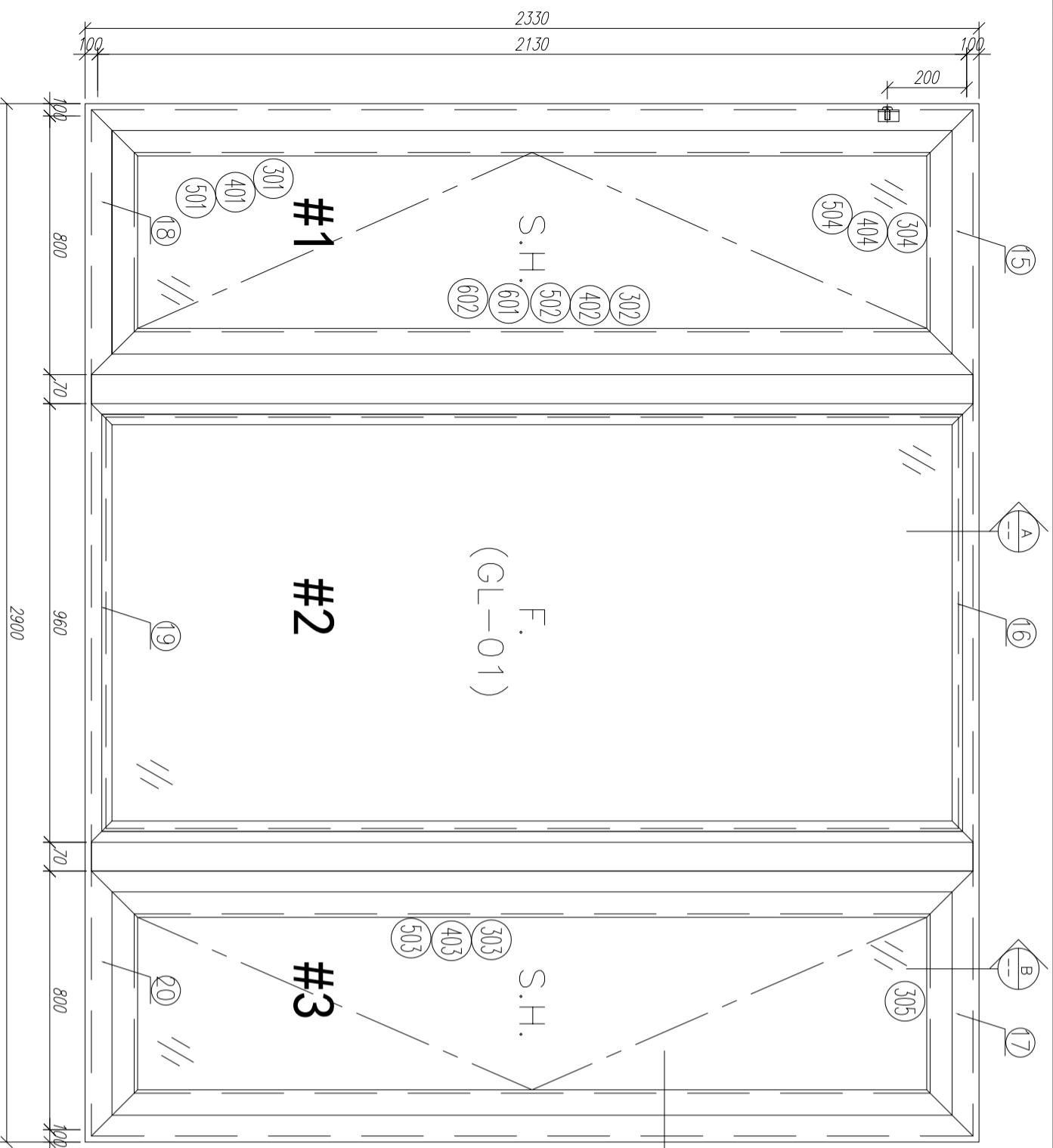


序號	材料編號	材料名稱	加工圖號	長度 L (MM)	單位	數量	
						單樁	小計
1	X85759	70生窗邊框	PM01-01	2330	支	1	9
2	X85759	70生窗邊框	PM01-02	2330	支	1	9
3	X85760	70生窗中企框	PM01-08	2130	支	1	9
4	X85760	70生窗中企框	PM01-07	2130	支	1	9
5	X85769	70樑窗中企框	PM01-11	2130	支	1	9
6	X85769	70樑窗中企框	PM01-12	2130	支	1	9
7	X85771	70窗200mm夾通	PM01-15	2430	支	1	9
8	X85771	70窗200mm夾通	PM01-15	2430	支	1	9
9	X85768	70生窗玻璃線	斜口開料	2048	支	2	18
10	X85834	70窗玻璃夾角	PM01-36	2028	支	2	18
11	X85819	70生窗主企框外蓋	兩頭45度切	2130	支	2	18
12	X85820	70樑窗主企框外蓋	兩頭45度切	2130	支	2	18
13	X85764	70窗拍蓋	直接開料	89.5	支	4	36
14	X85764	70窗拍蓋	直接開料	1292.5	支	4	36
15	X85761	70生窗頂框	PM01-16	900	支	1	9
16	X85766	70樑窗頂框	PM01-18	1360	支	1	9
17	X85761	70生窗頂框	PM01-17	900	支	1	9
18	X85762	70生窗底框	PM01-21	900	支	1	9
19	X85763	70樑窗底框	PM01-29	1360	支	1	9
20	X85762	70生窗底框	PM01-20	900	支	1	9
21	X85768	70生窗玻璃線	直口開料	1309	支	2	18
22	X85834	70窗玻璃夾角	PM01-36	1309	支	2	18

如下為生玉/樑玉料

数量: 9  
 材料: 详见本图附表  
 表面处理: UCT806812XL-3  
 工程名称: 亞皆老街 / 佛沙窗  
 制图: 郭上軍  
 日期: 2020.07.26  
 审核: WSH  
 Rev:   
 图名: W2/T3A組裝圖  
 图号: W2/T3A(8F~18F)

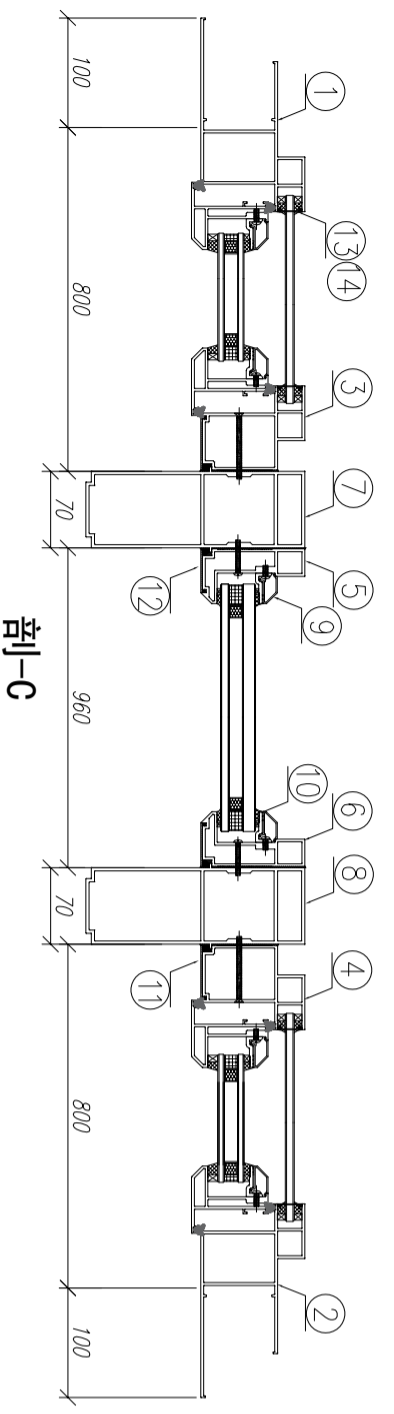
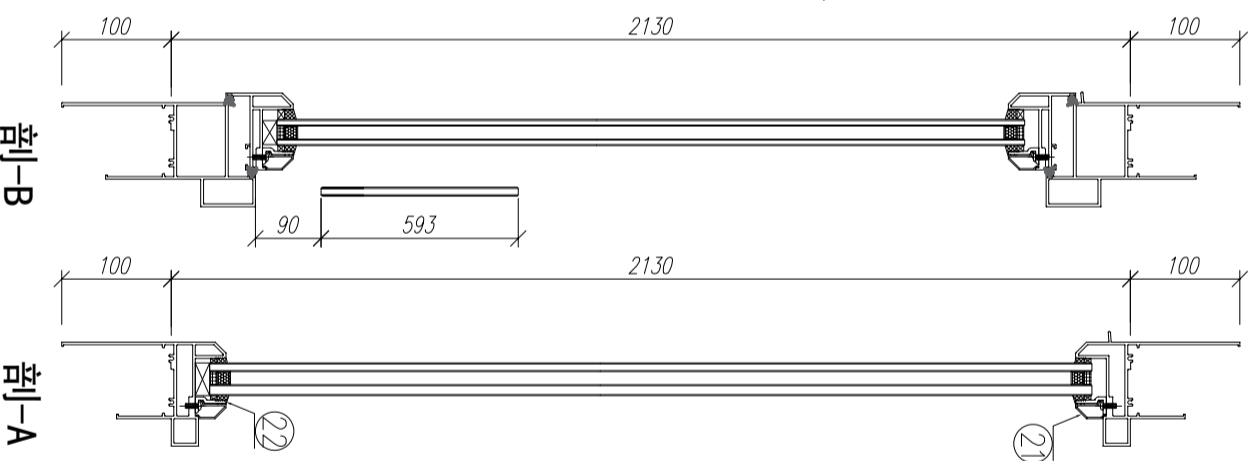
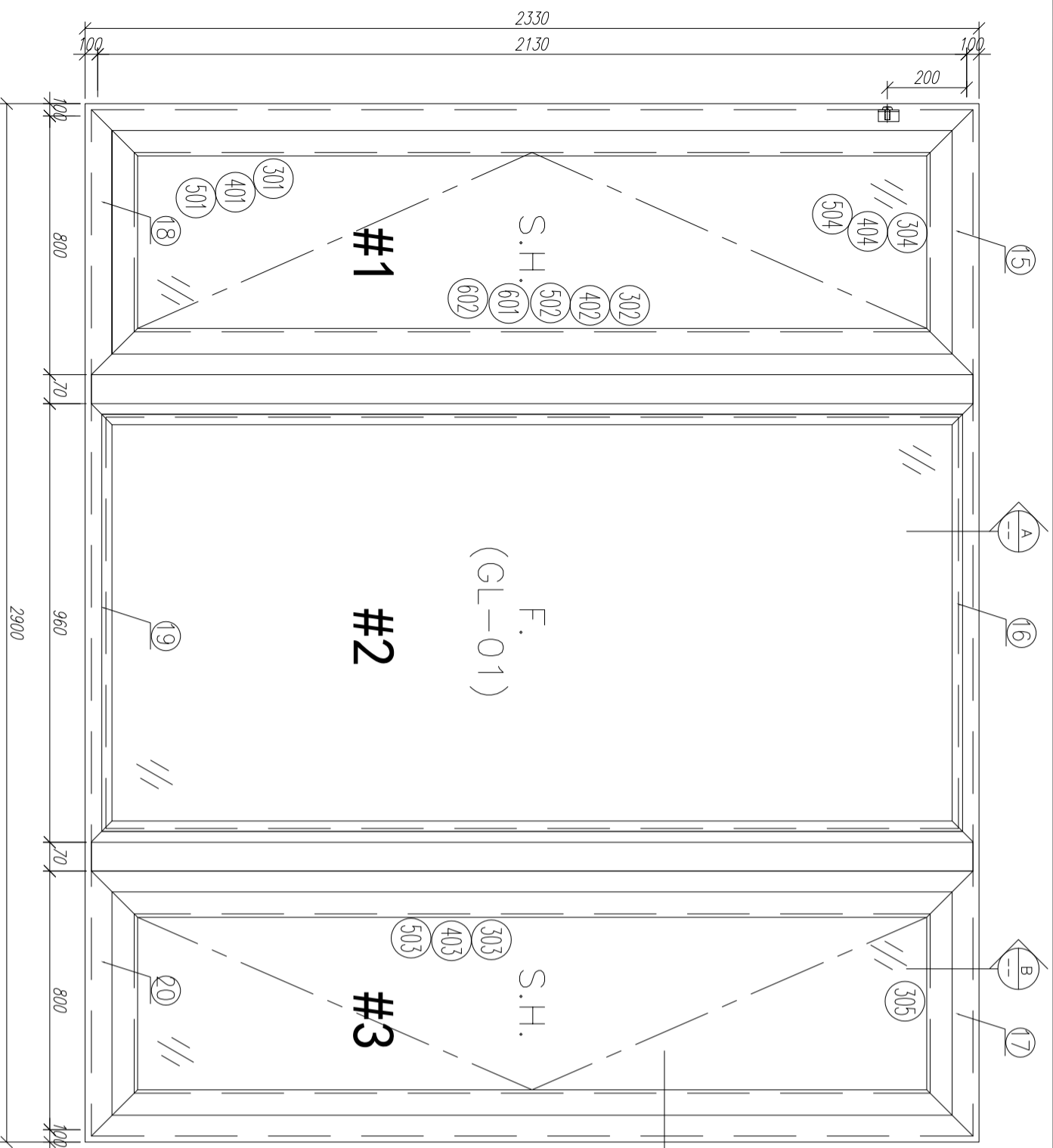




序號	材料編號	材料名稱	加工圖號	長度 L (MM)	單位	幅數	
						單樞	小計
1	X85759	70生窗邊框	PW01-01	2330	支	1	3
2	X85759	70生窗邊框	PW01-02	2330	支	1	3
3	X85760	70生窗中企框	PW01-08	2130	支	1	3
4	X85760	70生窗中企框	PW01-07	2130	支	1	3
5	X85769	70樞窗中企框	PW01-11	2130	支	1	3
6	X85769	70樞窗中企框	PW01-12	2130	支	1	3
7	X85772	70窗150mm夾通	PW01-13	2430	支	1	3
8	X85772	70窗150mm夾通	PW01-13	2430	支	1	3
9	X85768	70生窗玻璃線	斜口開料	2048	支	2	6
10	X85834	70窗玻璃夾角	PW01-36	2028	支	2	6
11	X85819	70生窗主企框外蓋	兩頭45度切	2130	支	2	6
12	X85820	70樞窗主企框外蓋	兩頭45度切	2130	支	2	6
13	X85764	70窗拍蓋	直接開料	89.5	支	4	12
14	X85764	70窗拍蓋	直接開料	1292.5	支	4	12
15	X85761	70生窗頂框	PW01-16	900	支	1	3
16	X85766	70樞窗頂框	PW01-18	960	支	1	3
17	X85761	70生窗頂框	PW01-17	900	支	1	3
18	X85762	70生窗底框	PW01-21	900	支	1	3
19	X85763	70樞窗底框	PW01-29	960	支	1	3
20	X85762	70生窗底框	PW01-20	900	支	1	3
21	X85768	70生窗玻璃線	直口開料	909	支	2	6
22	X85834	70窗玻璃夾角	PW01-36	909	支	2	6

如下為生玉/樞玉料

数量: 3  
 材料: 详见本图附表  
 表面处理: UCT806812XL-3  
 工程名称: 亞皆老街 / 佛沙窗  
 制图: 郭上軍  
 日期: 2020.07.26  
 审核: WSH  
 图名: W2/T38組裝圖  
 图号: W2/T38 (19F~21F)  
 Rev:   
 美特鋁質有限公司  
 MIDI Aluminium Fabricator Ltd.



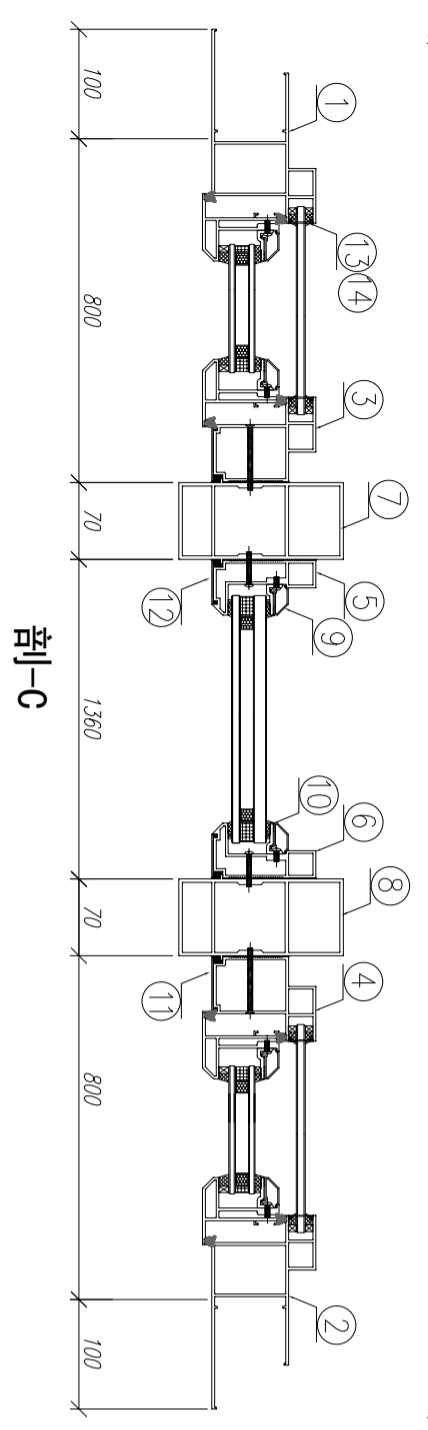
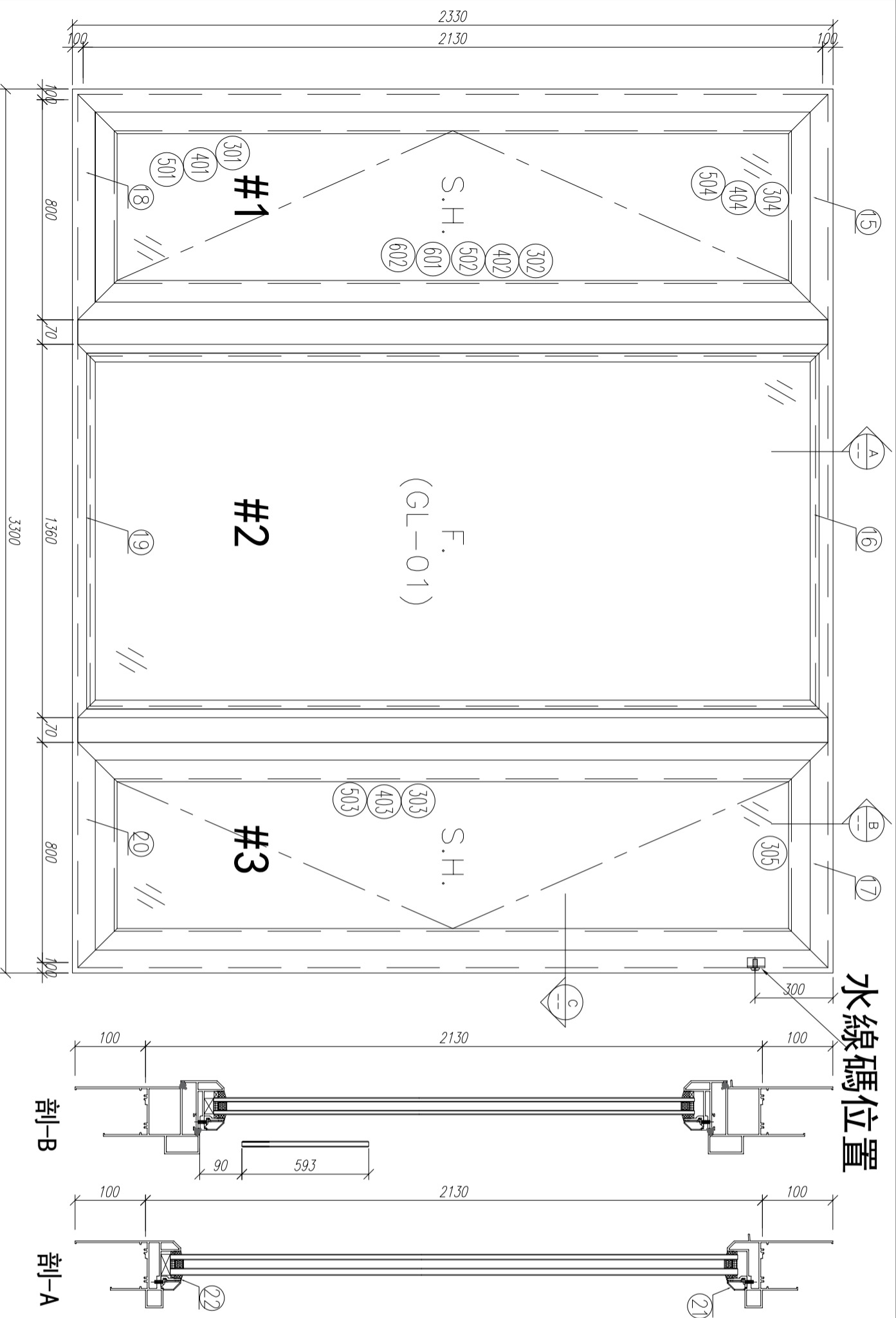
序號	材料編號	材料名稱	加工圖號	長度 L (MM)	單位	幅數	小計
1	X85759	70生窗邊框	PW01-01	2330	支	1	9
2	X85759	70生窗邊框	PW01-02	2330	支	1	9
3	X85760	70生窗中企框	PW01-08	2130	支	1	9
4	X85760	70生窗中企框	PW01-07	2130	支	1	9
5	X85769	70樞窗中企框	PW01-11	2130	支	1	9
6	X85769	70樞窗中企框	PW01-12	2130	支	1	9
7	X85771	70窗200mm夾通	PW01-15	2430	支	1	9
8	X85771	70窗200mm夾通	PW01-15	2430	支	1	9
9	X85768	70生窗玻璃線	斜口開料	2048	支	2	18
10	X85834	70窗玻璃夾角	PW01-36	2028	支	2	18
11	X85819	70生窗主企框外蓋	兩頭45度切	2130	支	2	18
12	X85820	70樞窗主企框外蓋	兩頭45度切	2130	支	2	18
13	X85764	70窗拍蓋	直接開料	89.5	支	4	36
14	X85764	70窗拍蓋	直接開料	1292.5	支	4	36
15	X85761	70生窗頂框	PW01-16	900	支	1	9
16	X85766	70樞窗頂框	PW01-18	960	支	1	9
17	X85761	70生窗頂框	PW01-17	900	支	1	9
18	X85762	70生窗底框	PW01-21	900	支	1	9
19	X85763	70樞窗底框	PW01-29	960	支	1	9
20	X85762	70生窗底框	PW01-20	900	支	1	9
21	X85768	70生窗玻璃線	直口開料	909	支	2	18
22	X85834	70窗玻璃夾角	PW01-36	909	支	2	18

如下為生玉/樞玉料

数量: 9  
 材料: 详见本图附表  
 表面处理: UCT806812XL-3  
 工程名称: 亞皆老街 / 佛沙窗  
 制图: 郭上軍  
 日期: 2020.07.26  
 审核: WSH  
 Rev:   
 图名: W2/T38組裝圖  
 图号: W2/T38 (8F~18F)



# 水線碼位置



序號	材料編號	材料名稱	加工圖號	長度 L (MM)	單位	幅數	
						單樞	小計
1	X85759	70生窗邊框	PW01-01	2330	支	1	9
2	X85759	70生窗邊框	PW01-02	2330	支	1	9
3	X85760	70生窗中企框	PW01-08	2130	支	1	9
4	X85760	70生窗中企框	PW01-07	2130	支	1	9
5	X85769	70樞窗中企框	PW01-11	2130	支	1	9
6	X85769	70樞窗中企框	PW01-12	2130	支	1	9
7	X85772	70窗150mm夾通	PW01-13	2430	支	1	9
8	X85772	70窗150mm夾通	PW01-13	2430	支	1	9
9	X85768	70生窗玻璃線	斜口開料	2048	支	2	18
10	X85834	70窗玻璃夾角	PW01-36	2028	支	2	18
11	X85819	70生窗主企框外蓋	兩頭45度切	2130	支	2	18
12	X85820	70樞窗主企框外蓋	兩頭45度切	2130	支	2	18
13	X85764	70窗拍蓋	直接開料	89.5	支	4	36
14	X85764	70窗拍蓋	直接開料	1292.5	支	4	36
15	X85761	70生窗頂框	PW01-16	900	支	1	9
16	X85766	70樞窗頂框	PW01-18	1360	支	1	9
17	X85761	70生窗頂框	PW01-17	900	支	1	9
18	X85762	70生窗底框	PW01-21	900	支	1	9
19	X85763	70樞窗底框	PW01-29	1360	支	1	9
20	X85762	70生窗底框	PW01-20	900	支	1	9
21	X85768	70生窗玻璃線	直口開料	1309	支	2	18
22	X85834	70窗玻璃夾角	PW01-36	1309	支	2	18

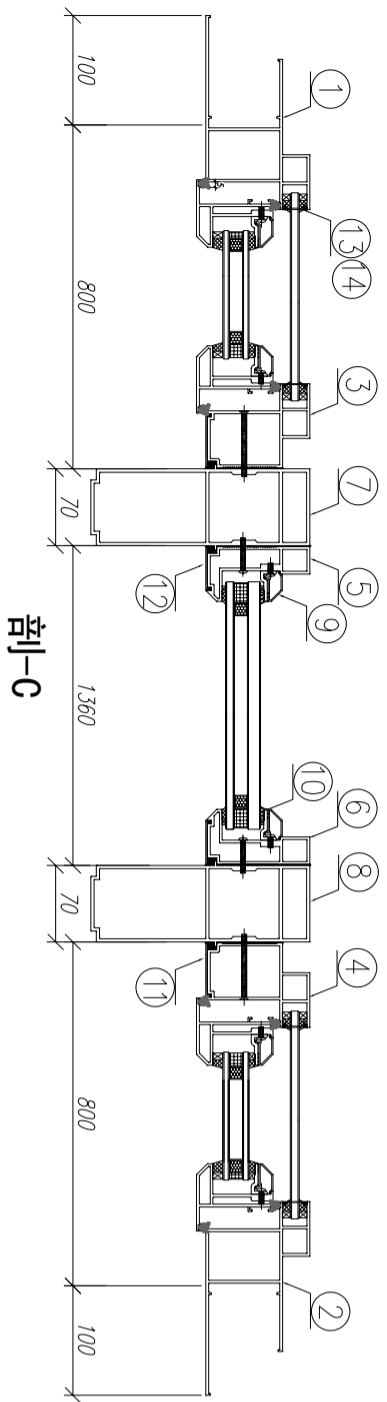
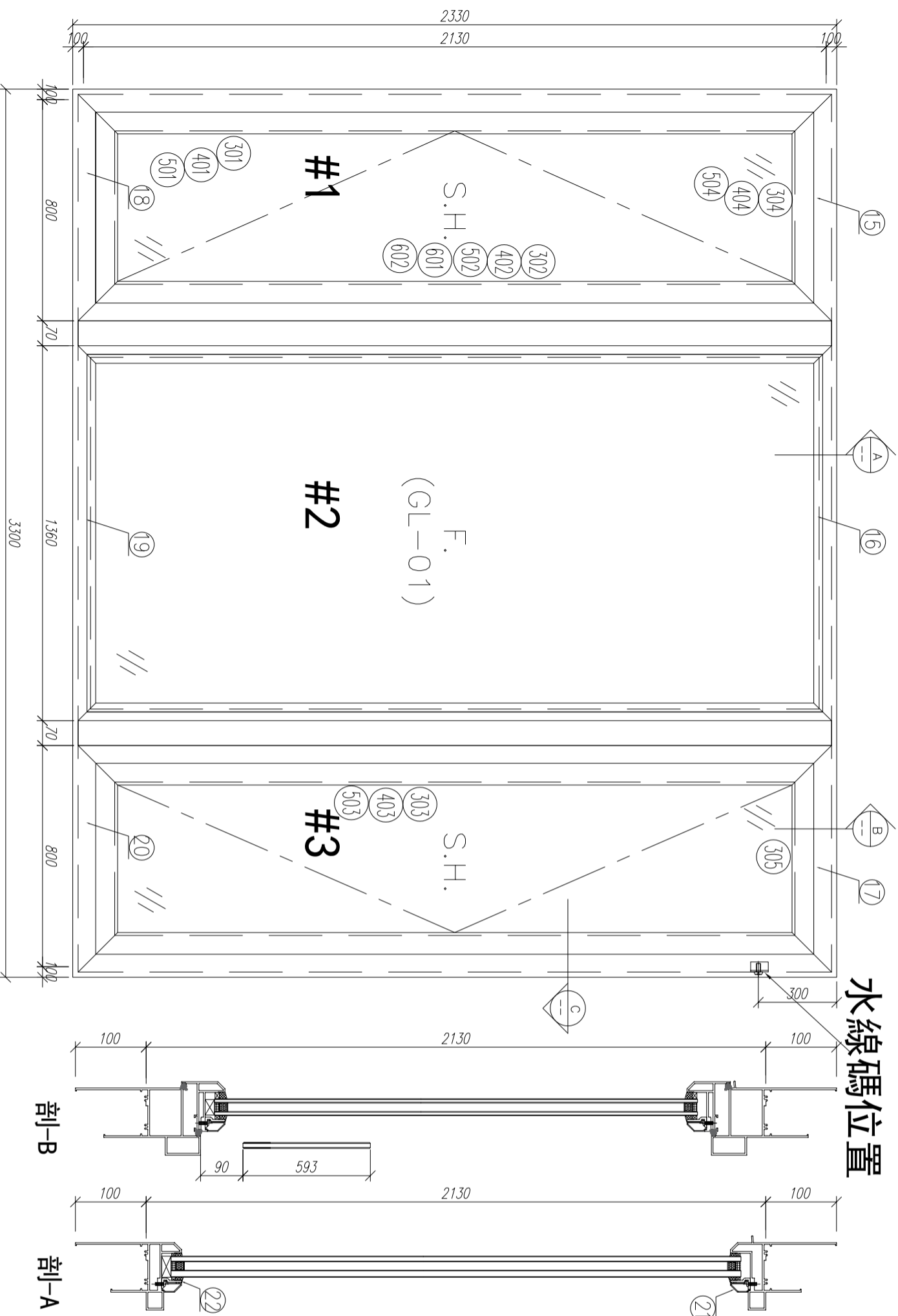
如下為生玉/樞玉料

数量: 9  
 材料: 详见本图附表  
 表面处理: UCT806812XL-3  
 制图: 郭上軍  
 日期: 2020.07.26  
 审核: WSH  
 Rev:

工程名称: 亞皆老街 / 佛沙窗  
 图名: W3/T3B組裝圖  
 图号: W3/T3B (8F~18F)



# 水線碼位置

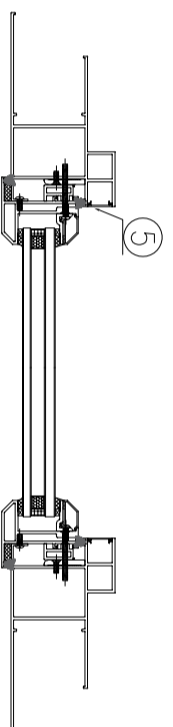
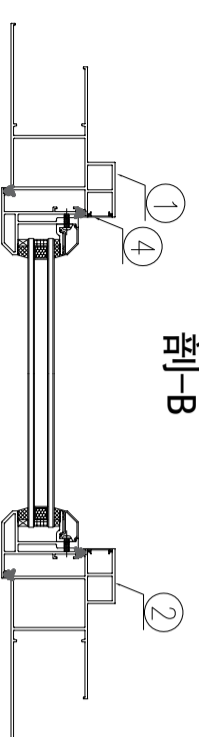
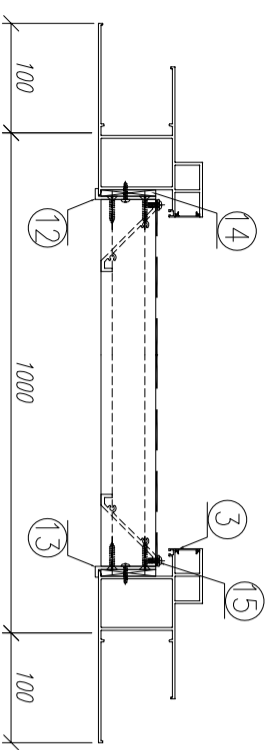
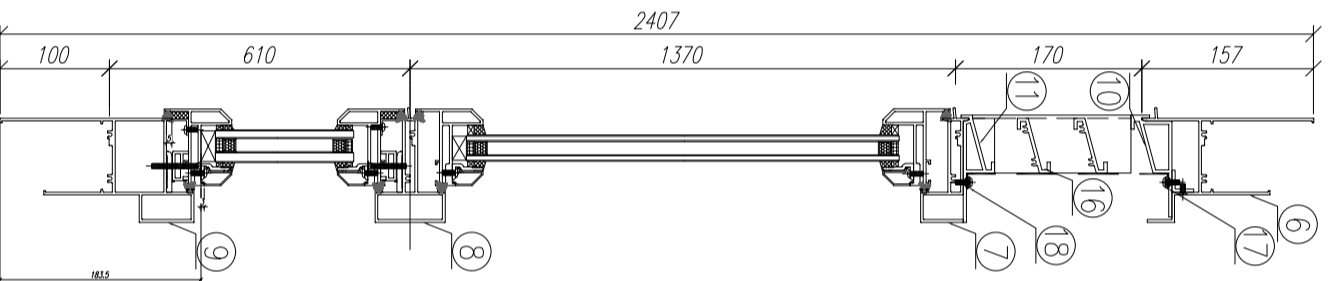
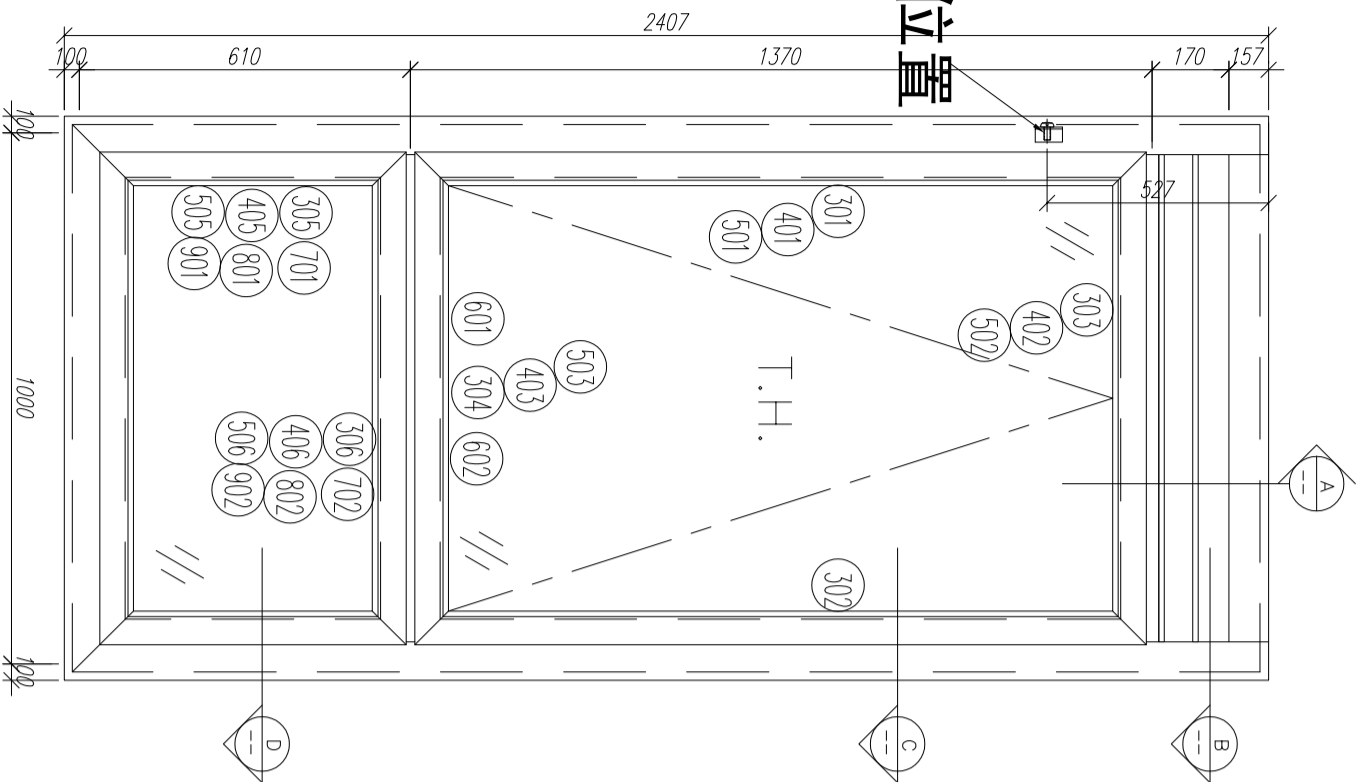


序號	材料編號	材料名稱	加工圖號	長度 L (MM)	單位	幅數	
						單樞	小計
1	X85759	70生窗邊框	PW01-01	2330	支	1	3
2	X85759	70生窗邊框	PW01-02	2330	支	1	3
3	X85760	70生窗中企框	PW01-08	2130	支	1	3
4	X85760	70生窗中企框	PW01-07	2130	支	1	3
5	X85769	70樞窗中企框	PW01-11	2130	支	1	3
6	X85769	70樞窗中企框	PW01-12	2130	支	1	3
7	X85771	70窗200mm夾通	PW01-15	2430	支	1	3
8	X85771	70窗200mm夾通	PW01-15	2430	支	1	3
9	X85768	70生窗玻璃線	斜口開料	2048	支	2	6
10	X85834	70窗玻璃夾角	PW01-36	2028	支	2	6
11	X85819	70生窗主企框外蓋	兩頭45度切	2130	支	2	6
12	X85820	70樞窗主企框外蓋	兩頭45度切	2130	支	2	6
13	X85764	70窗拍蓋	直接開料	89.5	支	4	12
14	X85764	70窗拍蓋	直接開料	1292.5	支	4	12
15	X85761	70生窗頂框	PW01-16	900	支	1	3
16	X85766	70樞窗頂框	PW01-18	1360	支	1	3
17	X85761	70生窗頂框	PW01-17	900	支	1	3
18	X85762	70生窗底框	PW01-21	900	支	1	3
19	X85763	70樞窗底框	PW01-29	1360	支	1	3
20	X85762	70生窗底框	PW01-20	900	支	1	3
21	X85768	70生窗玻璃線	直接開料	1309	支	2	6
22	X85834	70窗玻璃夾角	PW01-36	1309	支	2	6

如下為生玉/樞玉料

数量: 3  
 材料: 详见本图附表  
 表面处理: UCT806812XL-3  
 工程名称: 亞皆老街 / 佛沙窗  
 制图: 郭上軍  
 日期: 2020.08.05  
 审核: WSH  
 图名: W3/T38組裝圖  
 图号: W3/T38(19F~21F)  
 Rev:   
 美特鋁質有限公司  
 MIDI Aluminium Fabricator Ltd.

# 水線碼位置



序號	材料編號	材料名稱	加工圖號	長度 L (MM)	單位	幅數	小計
1	X85759	70生窗邊框	PW01-03	2407	支	1	12
2	X85759	70生窗邊框	PW01-04	2407	支	1	12
3	X85764	70生窗拍蓋	直口開料	164.5	支	2	24
4	X85764	70生窗拍蓋	直口開料	1305.5	支	2	24
5	X85764	70生窗拍蓋	直口開料	500.5	支	2	24
6	X85761	70生窗頂框	PW01-19	902	支	1	12
7	X85775	70上生下生中橫	PW01-33	902	支	1	12
8	X85775	70上生下生中橫	PW01-34	902	支	1	12
9	X85762	70生窗底框	PW01-22	1200	支	1	12
10	X85840	百頁框頂	PW01-41	902	支	1	12
11	X85839	百頁框底	PW01-42	902	支	1	12
12	20*56*10*3mm	百頁玉企鋁折角	PW01-AL01	144	支	1	12
13	20*56*10*3mm	百頁玉企鋁折角	PW01-AL02	144	支	1	12
14	15*1.6mm巴	雀仔網壓巴	PW01-44	171.5	支	2	24
15	50*5mm巴	百頁玉墊巴	PW01-43	120	支	2	24
16	X85838	百葉片	直口開料	879	支	2	24
17	20*20*3	百頁框頂鋁角	PW01-39	884	支	1	12
18	15*1.6mm巴	雀仔網壓巴	PW01-44	884	支	2	24

如下為生玉料

301	X85767	70生窗玉企	PW03-04	1360	支	1	12
302	X85767	70生窗玉企	PW03-05	1360	支	1	12
303	X85767	70生窗玉頂	PW03-02	900	支	1	12
304	X85767	70生窗玉底/拉手	PW03-03	900	支	1	12
401	X85834	70窗玻璃夾角企	PW02-06	1235	支	2	24
402	X85834	70窗玻璃夾角頂	PW02-06	826	支	1	12
403	X85834	70窗玻璃夾角底/拉手	PW03-06	826	支	1	12
501	X85768	70窗玻璃線頂	斜口開料	1255	支	2	24
502	X85768	70窗玻璃線頂	直口開料	826	支	1	12
503	X85768	70窗玻璃線底/拉手	PW03-07	826	支	1	12
601	X85824	多點鎖拉巴	PW03-8	342	支	1	12
602	X85824	多點鎖拉巴	PW03-8	322	支	1	12

如下為生雙框玉料

305	X85767	70生窗玉企	PW01-35	555	支	2	24
306	X85767	70生窗玉企	PW01-35	900	支	2	24
405	X85834	70窗玻璃夾角企	PW01-36	430	支	2	24
406	X85834	70窗玻璃夾角頂	PW01-36	826	支	2	24
505	X85768	70窗玻璃線企	斜口開料	450	支	2	24
506	X85768	70窗玻璃線頂	直口開料	826	支	2	24
701	X85785	生窗變框玉扣(玉)	PW01-40	495	支	2	24
702	X85785	生窗變框玉扣(玉)	PW01-40	840	支	2	24
801	X85786	生窗變框玉扣(框)	PW01-37	495	支	2	24
802	X85786	生窗變框玉扣(框)	PW01-37	840	支	2	24
901	15*1.3*1.6角	擋膠角企	PW01-38	535	支	2	24
902	15*1.3*1.6角	擋膠角橫	PW01-38	880	支	2	24

數量: 12

材料: 详见本图附表

表面处理: UCT806812XL-3

制图: 郭上覃

日期: 2020.07.26

审核: WSH

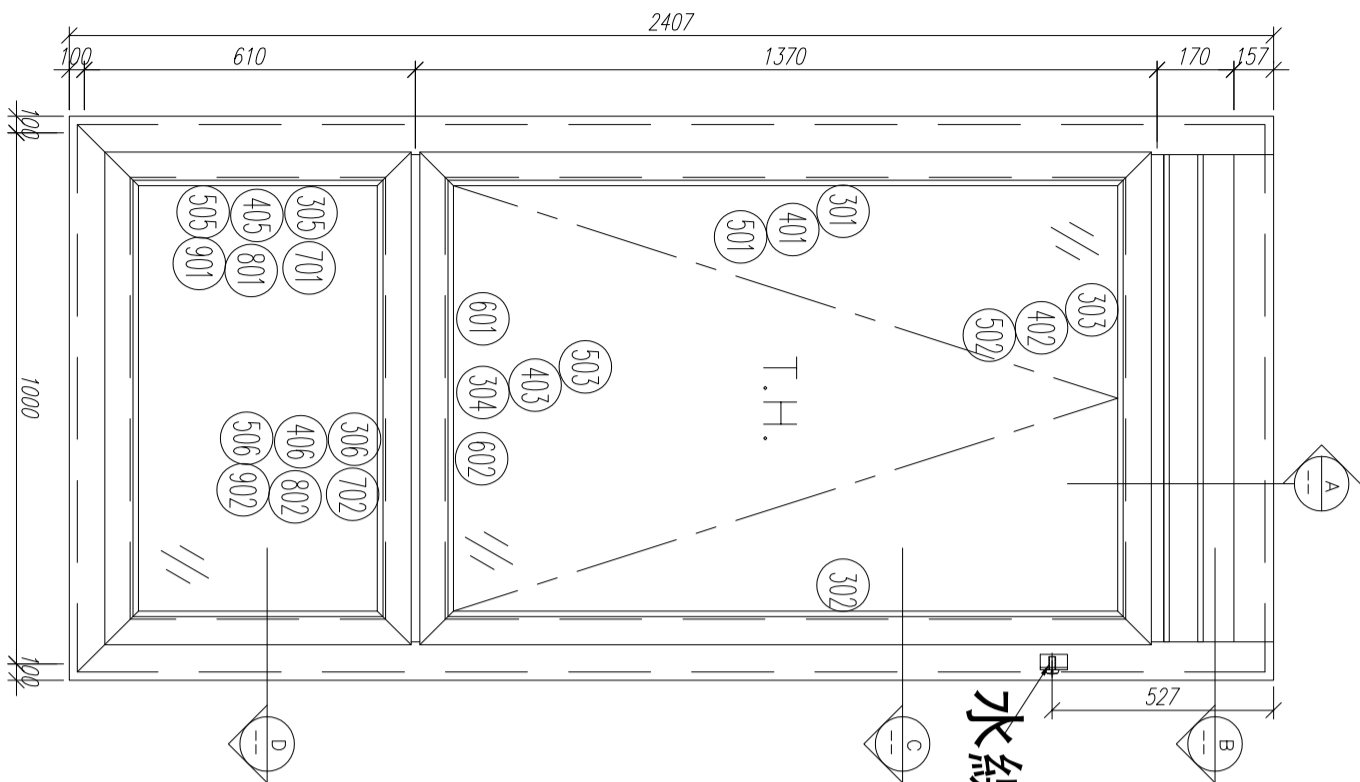
Rev:

工程名称: 亞皆老街 / 佛沙窗

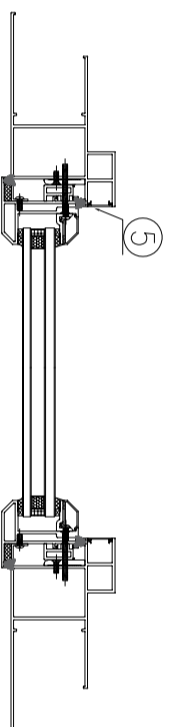
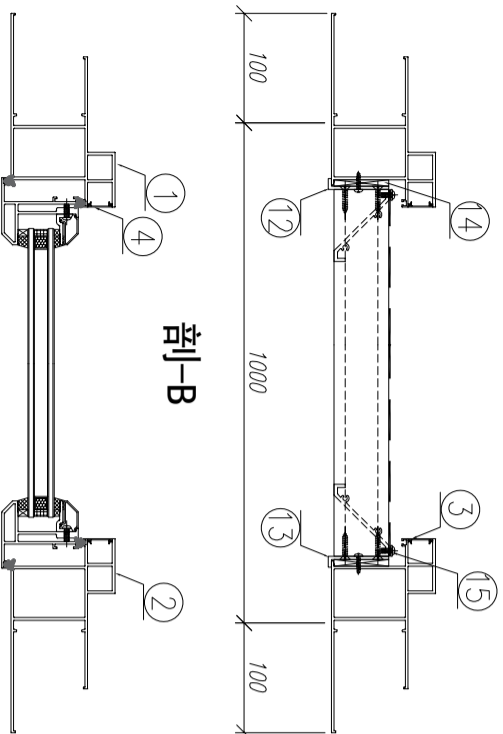
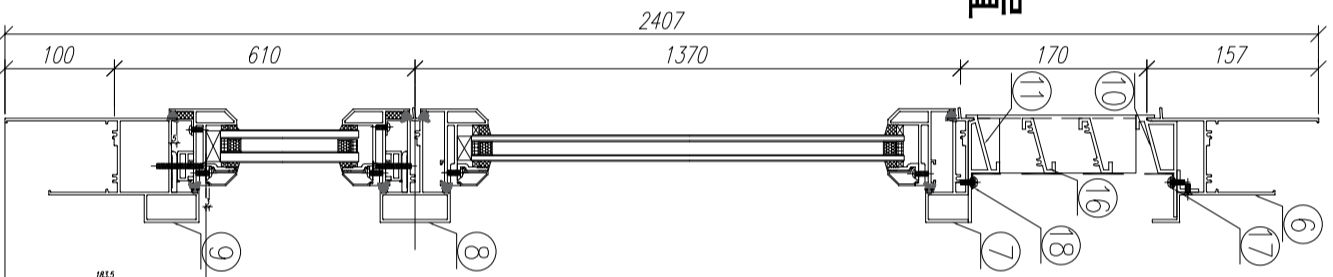
图名: W4/T3A組裝圖

图号: W4/T3A(8F~21F)

美特鋁質有限公司  
MIDI Aluminium Fabricator Ltd.



### 水線碼位置



### 剖-A

### 剖-D

序號	材料編號	材料名稱	加工圖號	長度 L (MM)	單位	幅數 單樞	小計
1	X85759	70生窗邊框	PW01-03	2407	支	1	12
2	X85759	70生窗邊框	PW01-04	2407	支	1	12
3	X85764	70生窗拍蓋	直口開料	164.5	支	2	24
4	X85764	70生窗拍蓋	直口開料	1305.5	支	2	24
5	X85764	70生窗拍蓋	直口開料	500.5	支	2	24
6	X85761	70生窗頂框	PW01-19	902	支	1	12
7	X85775	70上生下生中橫	PW01-33	902	支	1	12
8	X85775	70上生下生中橫	PW01-34	902	支	1	12
9	X85762	70生窗底框	PW01-22	1200	支	1	12
10	X85840	百頁框頂	PW01-41	902	支	1	12
11	X85839	百頁框底	PW01-42	902	支	1	12
12	20*56*10*3mm	百頁玉企鉛折角	PW01-AL01	144	支	1	12
13	20*56*10*3mm	百頁玉企鉛折角	PW01-AL02	144	支	1	12
14	15*1.6mm巴	雀仔網壓巴	PW01-44	171.5	支	2	24
15	50*5mm巴	百頁玉墊巴	PW01-43	120	支	2	24
16	X85838	百葉片	直口開料	879	支	2	24
17	20*20*3	百頁框頂鉛角	PW01-39	884	支	1	12
18	15*1.6mm巴	雀仔網壓巴	PW01-44	884	支	2	24
如下為生玉料							
301	X85767	70生窗玉企	PW03-04	1360	支	1	12
302	X85767	70生窗玉企	PW03-05	1360	支	1	12
303	X85767	70生窗玉頂	PW03-02	900	支	1	12
304	X85767	70生窗玉底/拉手	PW03-03	900	支	1	12
401	X85834	70窗玻璃夾角企	PW02-06	1235	支	2	24
402	X85834	70窗玻璃夾角頂	PW02-06	826	支	1	12
403	X85834	70窗玻璃夾角底/拉手	PW03-06	826	支	1	12
501	X85768	70窗玻璃線企	斜口開料	1255	支	2	24
502	X85768	70窗玻璃線頂	直口開料	826	支	1	12
503	X85768	70窗玻璃線底/拉手	PW03-07	826	支	1	12
601	X85824	多點鎖拉巴	PW03-8	342	支	1	12
602	X85824	多點鎖拉巴	PW03-8	322	支	1	12
如下為生變梗玉料							
305	X85767	70生窗玉企	PW01-35	555	支	2	24
306	X85767	70生窗玉企	PW01-35	900	支	2	24
405	X85834	70窗玻璃夾角企	PW01-36	430	支	2	24
406	X85834	70窗玻璃夾角頂	PW01-36	826	支	2	24
505	X85768	70窗玻璃線企	斜口開料	450	支	2	24
506	X85768	70窗玻璃線頂	直口開料	826	支	2	24
701	X85785	生窗變梗玉扣(玉)	PW01-40	495	支	2	24
702	X85785	生窗變梗玉扣(玉)	PW01-40	840	支	2	24
801	X85786	生窗變梗玉扣(框)	PW01-37	495	支	2	24
802	X85786	生窗變梗玉扣(框)	PW01-37	840	支	2	24
901	15*1.3*1.6角	擋膠角企	PW01-38	535	支	2	24
902	15*1.3*1.6角	擋膠角橫	PW01-38	880	支	2	24

数量: 12

材料: 详见本图附表

表面处理: UCT806812XL-3

制图: 郭上覃

日期: 2020.07.26

审核: WSH

Rev:

表面处理: UCT806812XL-3

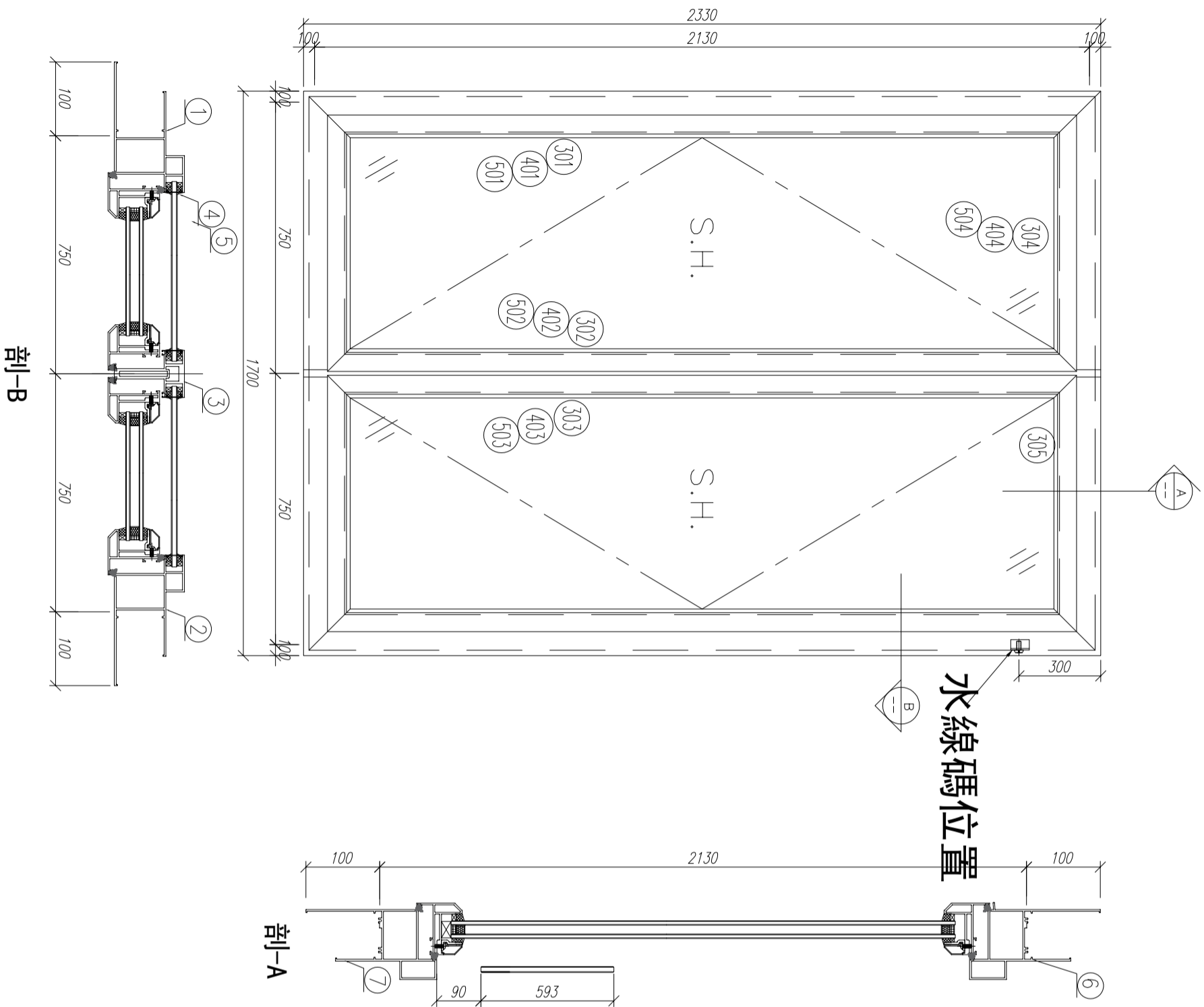


美特铝质有限公司  
MIDI Aluminium Fabricator Ltd.

工程名称: 亞皆老街 / 佛沙窗

图名: W5/T3A組裝圖

图号: W5/T3A



字號	材料編號	材料名稱	加工圖號	長度 L (MM)	單位	幅數	
						單樞	小計
1	X85759	70生窗邊框	PW01-01	2330	支	1	12
2	X85759	70生窗邊框	PW01-02	2330	支	1	12
3	X85773	70生窗中企框	PW01-32	2026	支	1	12
4	X85764	70生窗拍蓋	直口開料	89.5	支	4	48
5	X85764	70生窗拍蓋	直口開料	1292.5	支	4	48
6	X85761	70生窗頂框	PW01-30	1700	支	1	12
7	X85762	70生窗底框	PW01-31	1700	支	1	12

如下為生玉/梗玉料

301	X85767	70生窗玉企	PW02-01	2030	支	2	24
302	X85767	70生窗玉企/拉手	PW02-02	2030	支	1	12
303	X85767	70生窗玉企/拉手	PW02-03	2030	支	1	12
304	X85767	70生窗玉橫頂/底	PW02-04	695	支	2	24
305	X85767	70生窗玉橫頂/底	PW02-05	695	支	2	24
401	X85834	70窗玻璃夾角企	PW02-06	1956	支	2	24
402	X85834	70窗玻璃夾角企/拉手	PW02-07	1956	支	1	12
403	X85834	70窗玻璃夾角企/拉手	PW02-08	1956	支	1	12
404	X85834	70窗玻璃夾角橫	PW02-06	570	支	4	48
501	X85768	70窗玻璃線企	直口開料	1956	支	2	24
502	X85768	70窗玻璃線企/拉手	PW02-09	1956	支	1	12
503	X85768	70窗玻璃線企/拉手	PW02-10	1956	支	1	12
504	X85768	70窗玻璃線橫	斜口開料	590	支	4	48
601	X85824	多點鎖拉巴	PW02-11	849	支	2	24
602	X85824	多點鎖拉巴	PW02-11	943	支	2	24

数量: 12

材料: 详见本图附表

表面处理: UCT806812XL-3

制图: 郭上覃

日期: 2020.07.26

审核: WSH

审核:

Rev:



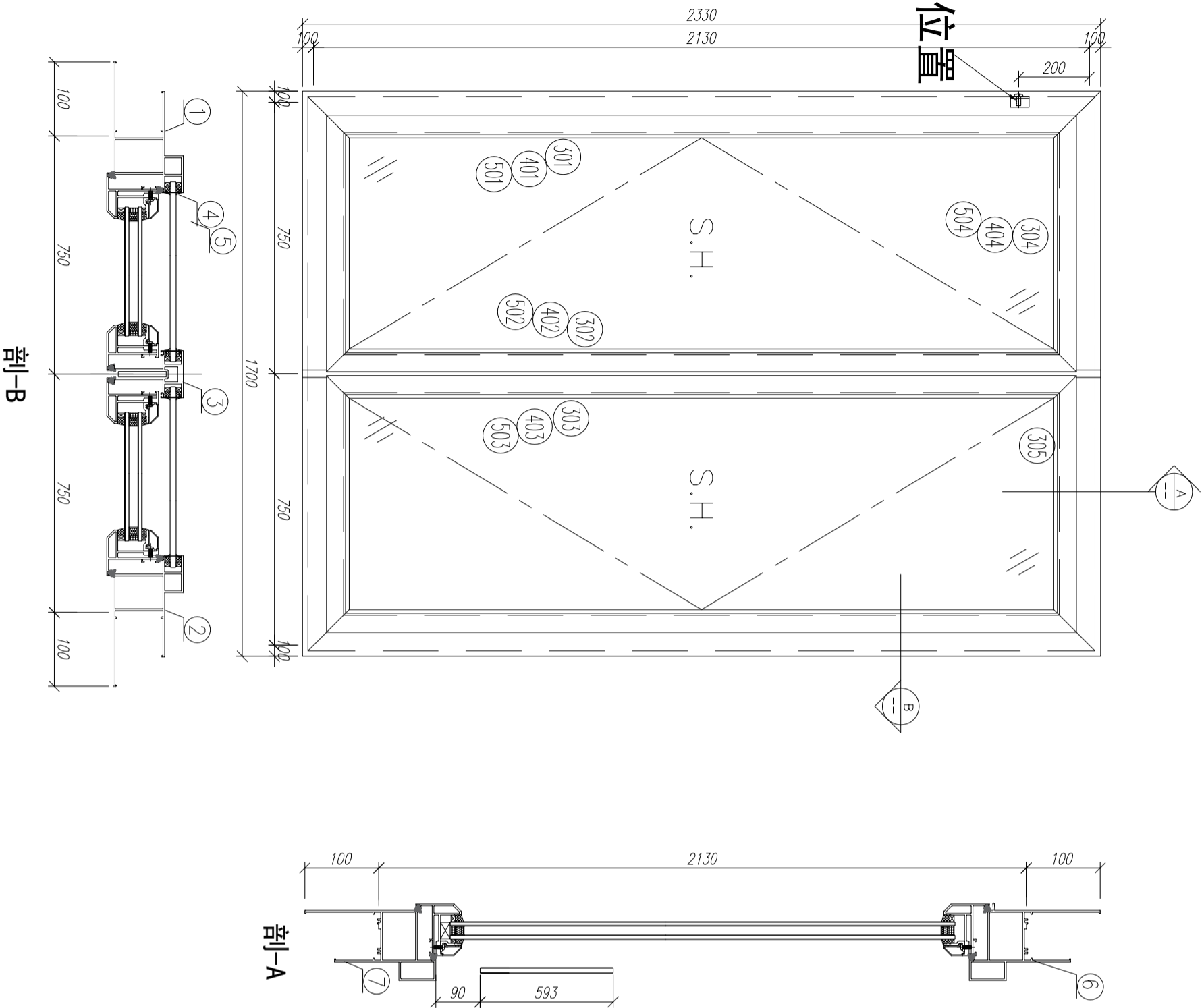
美特铝质有限公司  
MIDI Aluminium Fabricator Ltd.

工程名称: 亞皆老街 / 佛沙窗

图名: W8/T3A組裝圖

图号: W8/T3A

# 水線碼位置



序號	材料編號	材料名稱	加工圖號	長度 L (MM)	單位	幅數	
						單樞	小計
1	X85759	70生窗邊框	PW01-01	2330	支	1	12
2	X85759	70生窗邊框	PW01-02	2330	支	1	12
3	X85773	70生窗中企框	PW01-32	2026	支	1	12
4	X85764	70生窗拍蓋	直口開料	89.5	支	4	48
5	X85764	70生窗拍蓋	直口開料	1292.5	支	4	48
6	X85761	70生窗頂框	PW01-30	1700	支	1	12
7	X85762	70生窗底框	PW01-31	1700	支	1	12
如下為生玉/梗玉料							
301	X85767	70生窗玉企	PW02-01	2030	支	2	24
302	X85767	70生窗玉企/拉手	PW02-02	2030	支	1	12
303	X85767	70生窗玉企/拉手	PW02-03	2030	支	1	12
304	X85767	70生窗玉橫頂/底	PW02-04	695	支	2	24
305	X85767	70生窗玉橫頂/底	PW02-05	695	支	2	24
401	X85834	70窗玻璃夾角企	PW02-06	1956	支	2	24
402	X85834	70窗玻璃夾角企/拉手	PW02-07	1956	支	1	12
403	X85834	70窗玻璃夾角企/拉手	PW02-08	1956	支	1	12
404	X85834	70窗玻璃夾角橫	PW02-06	570	支	4	48
501	X85768	70窗玻璃線企	直口開料	1956	支	2	24
502	X85768	70窗玻璃線企/拉手	PW02-09	1956	支	1	12
503	X85768	70窗玻璃線企/拉手	PW02-10	1956	支	1	12
504	X85768	70窗玻璃線橫	斜口開料	590	支	4	48
601	X85824	多點鎖拉巴	PW02-11	849	支	2	24
602	X85824	多點鎖拉巴	PW02-11	943	支	2	24

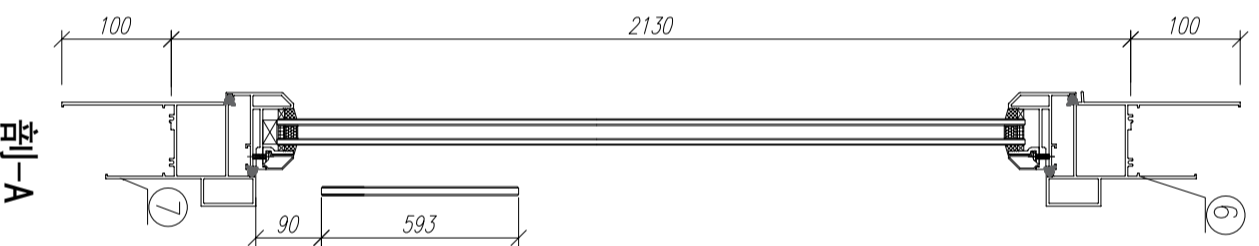
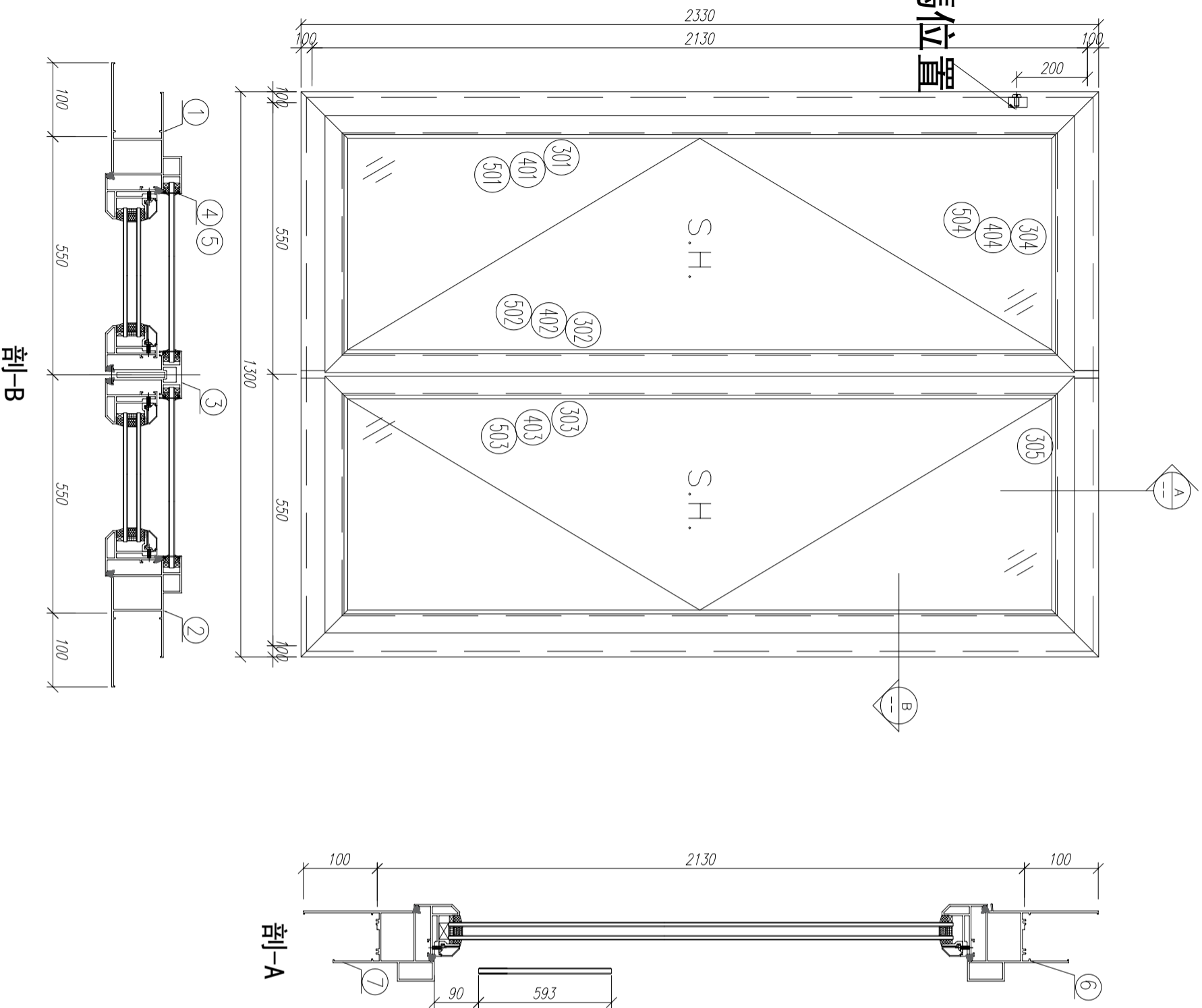
數量: 12  
 材料: 詳見本圖附表  
 表面處理: UCT806812XL-3

制圖: 郭上軍  
 日期: 2020.07.26  
 校核: WSH  
 審核:

Rev:  
  
 MIDI Aluminium Fabricator Ltd.

工程名稱: 亞皆老街 / 佛沙窗(M02B)  
 圖名: W9/T3A組裝圖  
 圖號: W9/T3A

# 水線碼位置



剖-A

剖-B

字號	材料編號	材料名稱	加工圖號	長度 L (MM)	單位	幅數	小計
1	X85759	70生窗邊框	PW01-01	2330	支	1	12
2	X85759	70生窗邊框	PW01-02	2330	支	1	12
3	X85773	70生窗中企框	PW01-32	2026	支	1	12
4	X85764	70生窗拍蓋	直口開料	89.5	支	4	48
5	X85764	70生窗拍蓋	直口開料	1292.5	支	4	48
6	X85761	70生窗頂框	PW01-30	1300	支	1	12
7	X85762	70生窗底框	PW01-31	1300	支	1	12

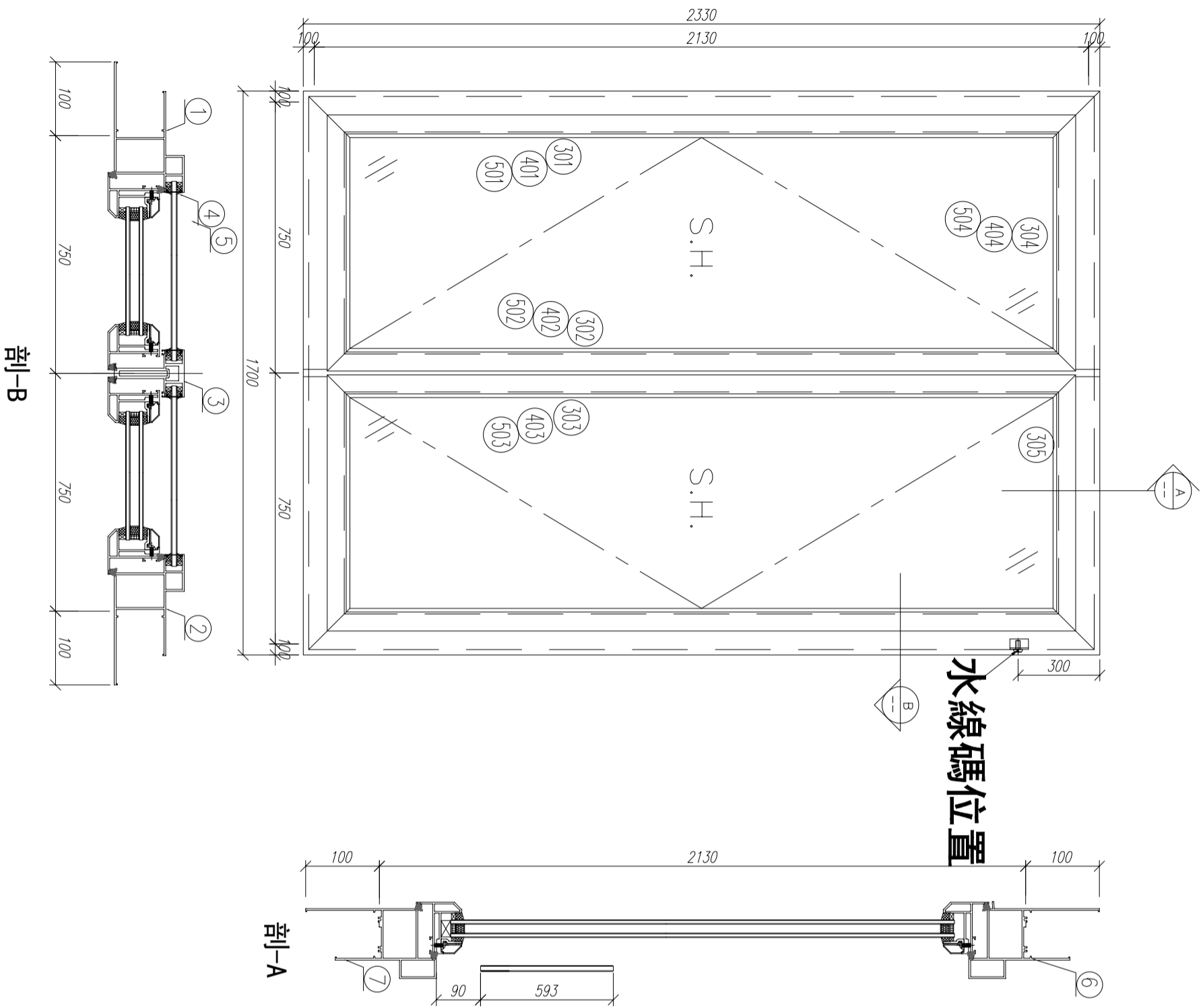
如下為生玉/梗玉料

301	X85767	70生窗玉企	PW02-01	2030	支	2	24
302	X85767	70生窗玉企/拉手	PW02-02	2030	支	1	12
303	X85767	70生窗玉企/拉手	PW02-03	2030	支	1	12
304	X85767	70生窗玉橫頂/底	PW02-04	495	支	2	24
305	X85767	70生窗玉橫頂/底	PW02-05	495	支	2	24
401	X85834	70窗玻璃夾角企	PW02-06	1956	支	2	24
402	X85834	70窗玻璃夾角企/拉手	PW02-07	1956	支	1	12
403	X85834	70窗玻璃夾角企/拉手	PW02-08	1956	支	1	12
404	X85834	70窗玻璃夾角橫	PW02-06	370	支	4	48
501	X85768	70窗玻璃線企	直口開料	1956	支	2	24
502	X85768	70窗玻璃線企/拉手	PW02-09	1956	支	1	12
503	X85768	70窗玻璃線企/拉手	PW02-10	1956	支	1	12
504	X85768	70窗玻璃線橫	斜口開料	390	支	4	48
601	X85824	多點鎖拉巴	PW02-11	849	支	2	24
602	X85824	多點鎖拉巴	PW02-11	943	支	2	24

数量: 12  
 材料: 详见本图附表  
 表面处理: UCT806812XL-3  
 制图: 郭上军  
 日期: 2020.08.05  
 审核: WSH  
 Rev:

工程名称: 亞皆老街 / 佛沙窗  
 图名: W5/T3C組裝圖  
 图号: W5/T3C(8F~21F)

美特铝質 有限公司  
 MIDI Aluminium Fabricator Ltd.



字號	材料編號	材料名稱	加工圖號	長度 L (MM)	單位	幅數	
						單樞	小計
1	X85759	70生窗邊框	PW01-01	2330	支	1	12
2	X85759	70生窗邊框	PW01-02	2330	支	1	12
3	X85773	70生窗中企框	PW01-32	2026	支	1	12
4	X85764	70生窗拍蓋	直口開料	89.5	支	4	48
5	X85764	70生窗拍蓋	直口開料	1292.5	支	4	48
6	X85761	70生窗頂框	PW01-30	1700	支	1	12
7	X85762	70生窗底框	PW01-31	1700	支	1	12

如下為生玉/梗玉料

301	X85767	70生窗玉企	PW02-01	2030	支	2	24
302	X85767	70生窗玉企/拉手	PW02-02	2030	支	1	12
303	X85767	70生窗玉企/拉手	PW02-03	2030	支	1	12
304	X85767	70生窗玉橫頂/底	PW02-04	695	支	2	24
305	X85767	70生窗玉橫頂/底	PW02-05	695	支	2	24
401	X85834	70窗玻璃夾角企	PW02-06	1956	支	2	24
402	X85834	70窗玻璃夾角企/拉手	PW02-07	1956	支	1	12
403	X85834	70窗玻璃夾角企/拉手	PW02-08	1956	支	1	12
404	X85834	70窗玻璃夾角橫	PW02-06	570	支	4	48
501	X85768	70窗玻璃線企	直口開料	1956	支	2	24
502	X85768	70窗玻璃線企/拉手	PW02-09	1956	支	1	12
503	X85768	70窗玻璃線企/拉手	PW02-10	1956	支	1	12
504	X85768	70窗玻璃線橫	斜口開料	590	支	4	48
601	X85824	多點鎖拉巴	PW02-11	849	支	2	24
602	X85824	多點鎖拉巴	PW02-11	943	支	2	24

数量: 12

材料: 详见本图附表

表面处理: UCT806812XL-3

制图: 郭上军

日期: 2020.08.05

校核: WSH

审核:

Rev:

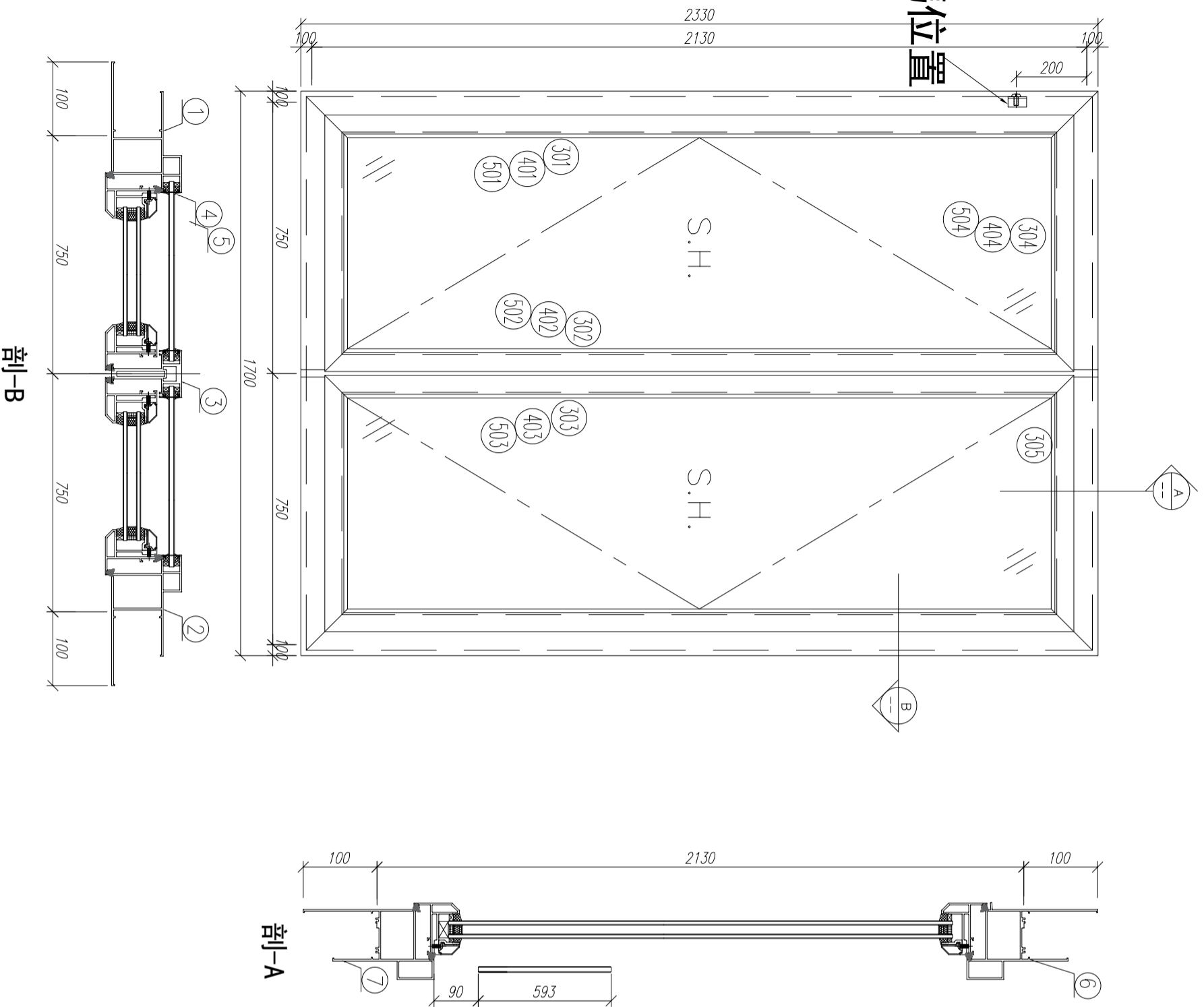
美特铝业 有限公司  
MIDI Aluminium Fabricator Ltd.

工程名称: 亞皆老街 / 佛沙窗

图名: W4/T3C組裝圖

图号: W4/T3C(8-21F)

# 水線碼位置



字號	材料編號	材料名稱	加工圖號	長度 L (MM)	單位	幅數	
						單樞	小計
1	X85759	70生窗邊框	PW01-01	2330	支	1	12
2	X85759	70生窗邊框	PW01-02	2330	支	1	12
3	X85773	70生窗中企框	PW01-32	2026	支	1	12
4	X85764	70生窗拍蓋	直口開料	89.5	支	4	48
5	X85764	70生窗拍蓋	直口開料	1292.5	支	4	48
6	X85761	70生窗頂框	PW01-30	1700	支	1	12
7	X85762	70生窗底框	PW01-31	1700	支	1	12
如下為生玉/梗玉料							
301	X85767	70生窗玉企	PW02-01	2030	支	2	24
302	X85767	70生窗玉企/拉手	PW02-02	2030	支	1	12
303	X85767	70生窗玉企/拉手	PW02-03	2030	支	1	12
304	X85767	70生窗玉橫頂/底	PW02-04	695	支	2	24
305	X85767	70生窗玉橫頂/底	PW02-05	695	支	2	24
401	X85834	70窗玻璃夾角企	PW02-06	1956	支	2	24
402	X85834	70窗玻璃夾角企/拉手	PW02-07	1956	支	1	12
403	X85834	70窗玻璃夾角企/拉手	PW02-08	1956	支	1	12
404	X85834	70窗玻璃夾角橫	PW02-06	570	支	4	48
501	X85768	70窗玻璃線企	直口開料	1956	支	2	24
502	X85768	70窗玻璃線企/拉手	PW02-09	1956	支	1	12
503	X85768	70窗玻璃線企/拉手	PW02-10	1956	支	1	12
504	X85768	70窗玻璃線橫	斜口開料	590	支	4	48
601	X85824	多點鎖拉巴	PW02-11	849	支	2	24
602	X85824	多點鎖拉巴	PW02-11	943	支	2	24

數量: 12

材料: 详见本图附表

表面处理: UCT806812XL-3

制图: 郭上军

日期: 2020.08.05

校核: WSH

审核:

Rev:

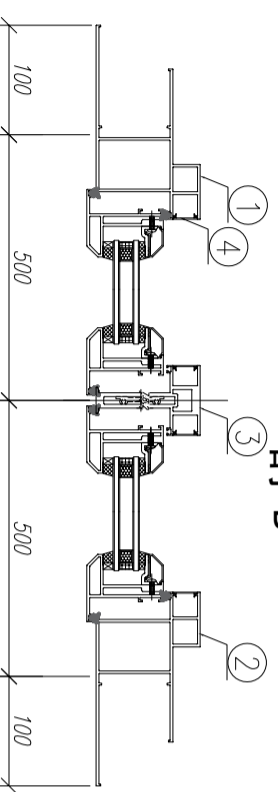
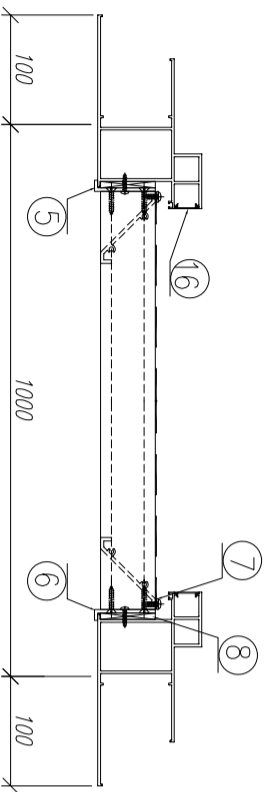
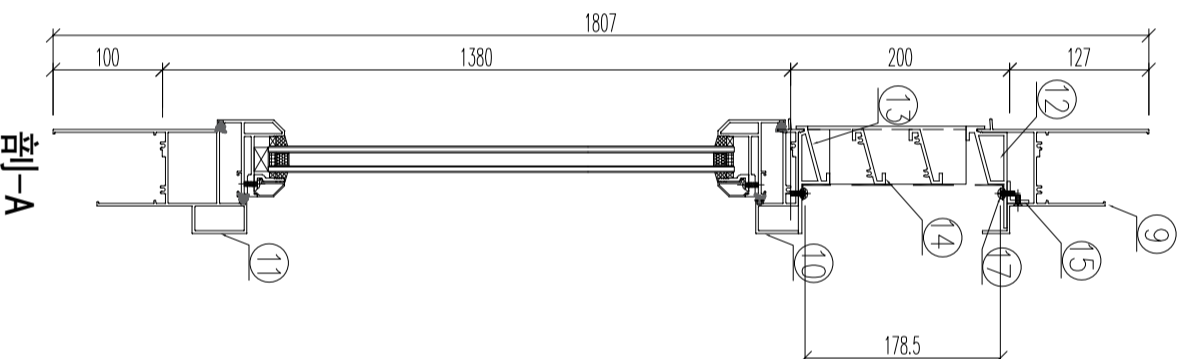
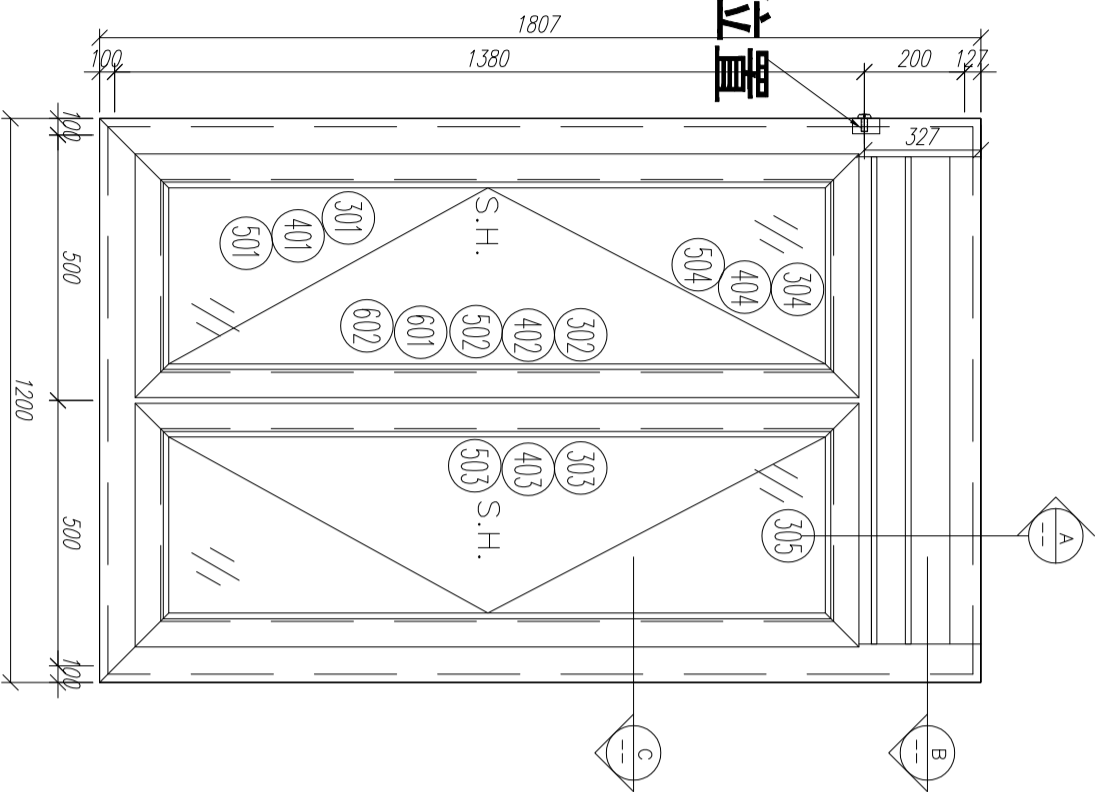
美特铝质有限公司  
MIDI Aluminium Fabricator Ltd.

工程名称: 亞皆老街 / 佛沙窗

图名: W3/T3C組裝圖

图号: W3/T3C(8-21F)

# 水線碼位置



序號	材料編號	材料名稱	加工圖號	長度 L (MM)	單位	幅數	12 小計
1	X85759	70生窗邊框	PW01-03A	1807	支	1	12
2	X85759	70生窗邊框	PW01-04A	1807	支	1	12
3	X85773	70生窗中企框	PW01-32A	1321	支	1	12
4	X85764	70生窗拍蓋	直口開料	1271	支	4	48
5	20*56*10*3mm	百頁玉企鋁折角	PW01-AL01	144	支	1	12
6	20*56*10*3mm	百頁玉企鋁折角	PW01-AL02	144	支	1	12
7	15*1.6mm巴	雀仔網壓巴	PW01-44	171.5	支	2	24
8	50*5mm巴	百頁玉墊巴	PW01-43	120	支	2	24
9	X85761	70生窗頂框	PW01-19	902	支	1	12
10	X85775	70上生下生中橫	PW01-34B	902	支	1	12
11	X85762	70生窗底框	PW01-31A	1200	支	1	12
12	X85840	百頁框頂	PW01-41	902	支	1	12
13	X85839	百頁框底	PW01-42	902	支	1	12
14	X85838	百葉片	直口開料	879	支	2	24
15	20*20*3	百頁框頂鋁角	PW01-39	884	支	1	12
16	X85764	70生窗拍蓋	直口開料	165	支	2	24
17	15*1.6mm巴	雀仔網壓巴	PW01-44	884	支	2	24

如下為生玉/梗玉料

301	X85767	70生窗玉企	PW04-01	1325	支	2	24
302	X85767	70生窗玉企/拉手	PW04-02	1325	支	1	12
303	X85767	70生窗玉企/拉手	PW04-03	1325	支	1	12
304	X85767	70生窗玉橫頂/底	PW04-04	445	支	2	24
305	X85767	70生窗玉橫頂/底	PW04-05	445	支	2	24
401	X85834	70窗玻璃夾角企	PW02-06	1251	支	2	24
402	X85834	70窗玻璃夾角企/拉手	PW04-06	1251	支	1	12
403	X85834	70窗玻璃夾角企/拉手	PW04-07	1251	支	1	12
404	X85834	70窗玻璃夾角橫	PW02-06	320	支	4	48
501	X85768	70窗玻璃線企	直口開料	1251	支	2	24
502	X85768	70窗玻璃線企/拉手	PW04-08	1251	支	1	12
503	X85768	70窗玻璃線企/拉手	PW04-09	1251	支	1	12
504	X85768	70窗玻璃線橫	斜口開料	340	支	4	48
601	X85824	多點鎖拉巴	PW04-10	100	支	2	24
602	X85824	多點鎖拉巴	PW04-10	988	支	2	24

数量: 12

材料: 详见本图附表

表面处理: UCT806812XL-3

制图: 郭上军

日期: 2020.08.05

审核: WSH

Rev: 1

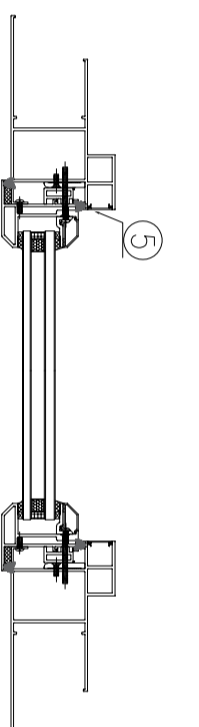
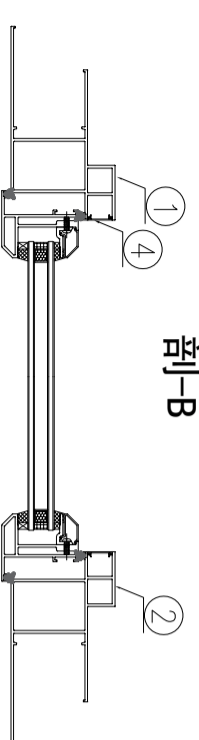
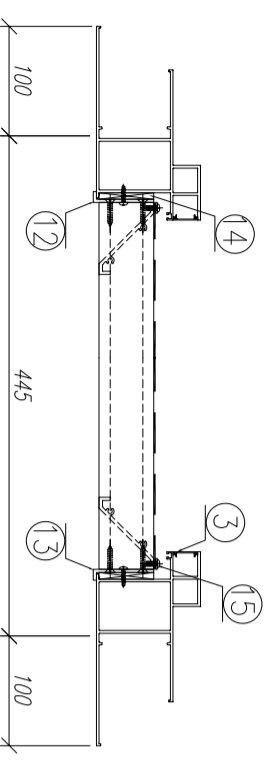
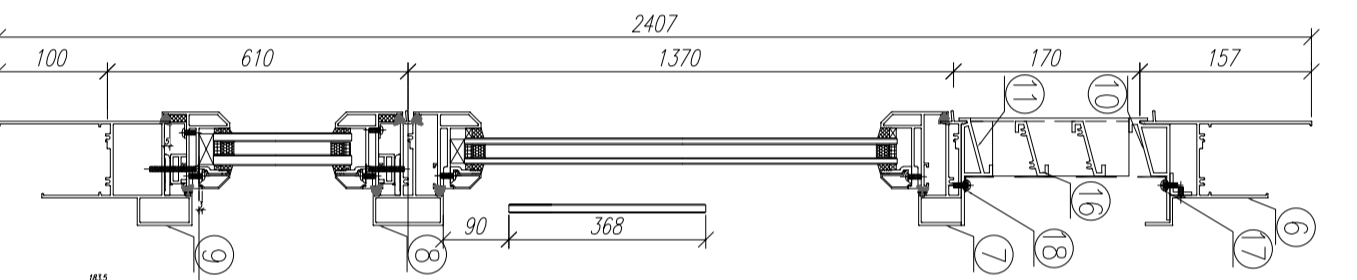
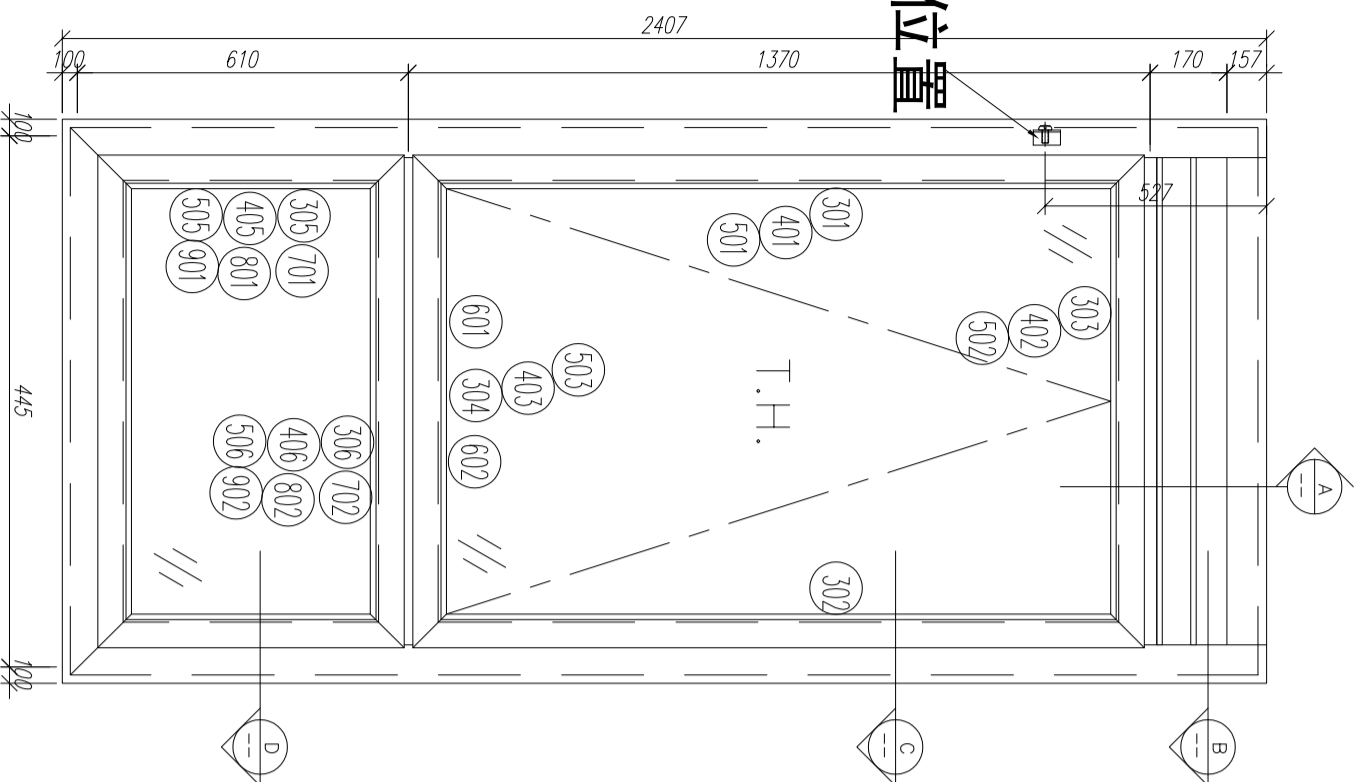
工程名称: 亞皆老街 / 佛沙窗

图名: W6/T3C組裝圖

图号: W6/T3C(8F~21F)

美特铝質有限公司  
MIDI Aluminium Fabricator Ltd.

# 水線碼位置



序號	材料編號	材料名稱	加工圖號	長度 L (MM)	單位	幅數 單樞	小計
1	X85759	70生窗邊框	PW01-03	2407	支	1	12
2	X85759	70生窗邊框	PW01-04	2407	支	1	12
3	X85764	70生窗拍蓋	直口開料	164.5	支	2	24
4	X85764	70生窗拍蓋	直口開料	89.5	支	2	24
4	X85764	70生窗拍蓋	直口開料	847.5	支	2	24
5	X85764	70生窗拍蓋	直口開料	500.5	支	2	24
6	X85761	70生窗頂框	PW01-19	347	支	1	12
7	X85775	70上生下生中橫	PW01-33	347	支	1	12
8	X85775	70上生下生中橫	PW01-34A	347	支	1	12
9	X85762	70生窗底框	PW01-22	645	支	1	12
10	X85840	百頁框頂	PW01-41	347	支	1	12
11	X85839	百頁框底	PW01-42	347	支	1	12
12	20*56*10*3mm	百頁玉企鋁折角	PW01-AL01	144	支	1	12
13	20*56*10*3mm	百頁玉企鋁折角	PW01-AL02	144	支	1	12
14	15*1.6mm巴	雀仔網壓巴	PW01-44	171.5	支	2	24
15	50*5mm巴	百頁玉墊巴	PW01-43	120	支	2	24
16	X85838	百葉片	直口開料	324	支	2	24
17	20*20*3	百頁框頂鋁角	PW01-39	329	支	1	12
18	15*1.6mm巴	雀仔網壓巴	PW01-44	329	支	2	24

如下為生玉料

301	X85767	70生窗玉企	PW03-04	1360	支	1	12
302	X85767	70生窗玉企	PW03-05	1360	支	1	12
303	X85767	70生窗玉頂	PW03-01	345	支	1	12
304	X85767	70生窗玉底/拉手	PW03-03	345	支	1	12
401	X85834	70窗玻璃夾角企	PW02-06	1235	支	2	24
402	X85834	70窗玻璃夾角頂	PW02-06	271	支	1	12
403	X85834	70窗玻璃夾角底/拉手	PW03-06	271	支	1	12
501	X85768	70窗玻璃線企	斜口開料	1255	支	2	24
502	X85768	70窗玻璃線頂	直口開料	271	支	1	12
503	X85768	70窗玻璃線底/拉手	PW03-07	271	支	1	12
601	X85824	多點鎖拉巴	PW03-8	93	支	1	12
602	X85824	多點鎖拉巴	PW03-8	75	支	1	12

如下為生變梗玉料

305	X85767	70生窗玉企	PW01-35	555	支	2	24
306	X85767	70生窗玉企	PW01-35	345	支	2	24
405	X85834	70窗玻璃夾角企	PW01-36	430	支	2	24
406	X85834	70窗玻璃夾角頂	PW01-36	271	支	2	24
505	X85768	70窗玻璃線企	斜口開料	450	支	2	24
506	X85768	70窗玻璃線頂	直口開料	271	支	2	24
701	X85785	生窗變梗玉扣(玉)	PW01-40	495	支	2	24
702	X85785	生窗變梗玉扣(玉)	PW01-40	285	支	2	24
801	X85786	生窗變梗玉扣(框)	PW01-37	495	支	2	24
802	X85786	生窗變梗玉扣(框)	PW01-37	285	支	2	24
901	15*13*1.6角	擋膠角企	PW01-38	535	支	2	24
902	15*13*1.6角	擋膠角橫	PW01-38	325	支	2	24

數量: 12

材料: 详见本图附表

表面處理: UCT806812XL-3

制圖: 郭上軍 日期: 2020.07.26 校核: WSH

審核:

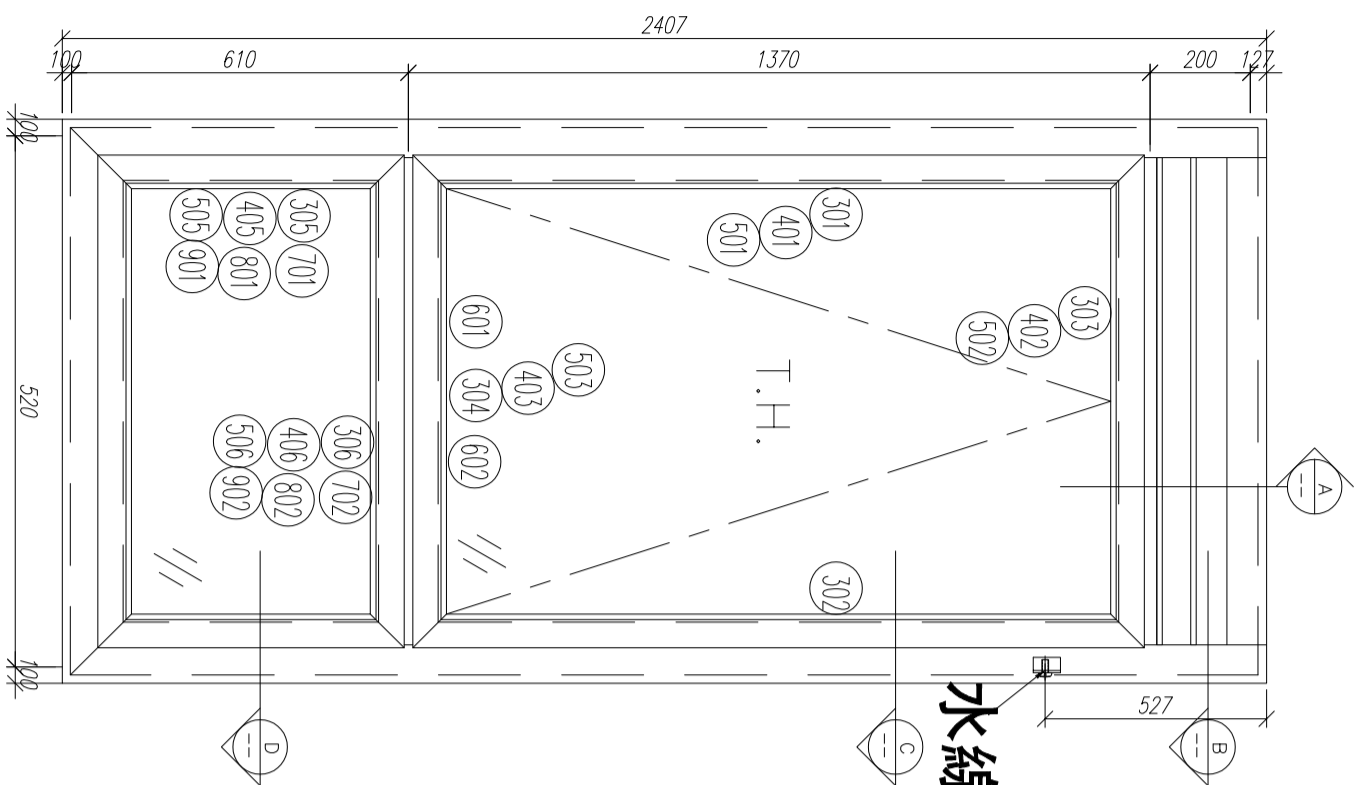
Rev:

美特鋁質有限公司  
MIDI Aluminium Fabricator Ltd.

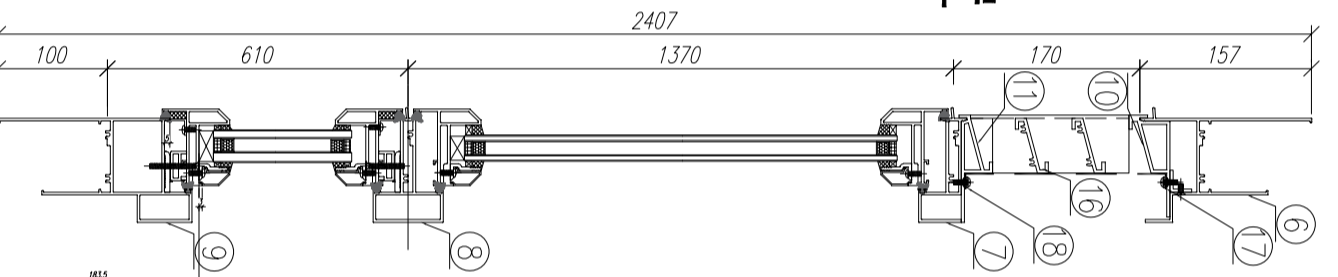
工程名稱: 亞皆老街 / 佛沙窗

圖名: W4/T38組裝圖

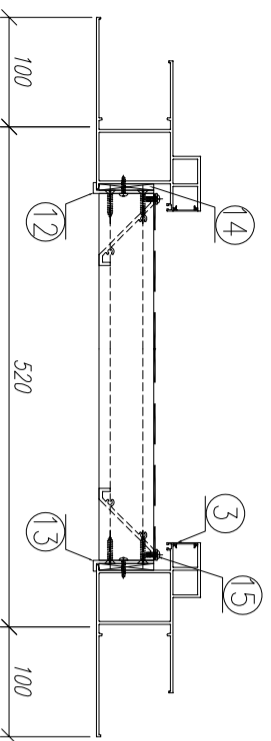
圖號: W4/T38(8F~21F)



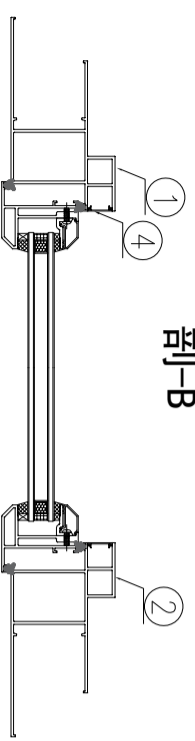
### 水線碼位置



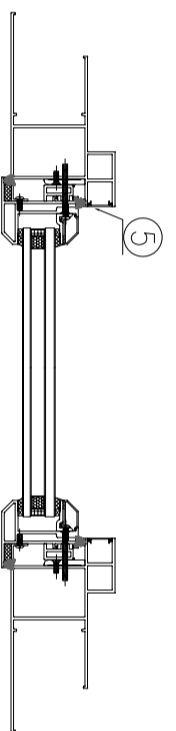
### 剖-A



### 剖-B



### 剖-C



### 剖-D

序號	材料編號	材料名稱	加工圖號	長度 L (MM)	單位	幅數	12 小計
1	X85759	70生窗邊框	PW01-03	2407	支	1	12
2	X85759	70生窗邊框	PW01-04	2407	支	1	12
3	X85764	70生窗拍蓋	直口開料	164.5	支	2	24
4	X85764	70生窗拍蓋	直口開料	1305.5	支	2	24
5	X85764	70生窗拍蓋	直口開料	500.5	支	2	24
6	X85761	70生窗頂框	PW01-19	422	支	1	12
7	X85775	70上生下生中橫	PW01-33	422	支	1	12
8	X85775	70上生下生中橫	PW01-34A	422	支	1	12
9	X85762	70生窗底框	PW01-22	720	支	1	12
10	X85840	百頁框頂	PW01-41	422	支	1	12
11	X85839	百頁框底	PW01-42	422	支	1	12
12	20*56*10*3mm	百頁玉企鋁折角	PW01-AL01	144	支	1	12
13	20*56*10*3mm	百頁玉企鋁折角	PW01-AL02	144	支	1	12
14	15*1.6mm巴	雀仔網壓巴	PW01-44	171.5	支	2	24
15	50*5mm巴	百頁玉墊巴	PW01-43	120	支	2	24
16	X85838	百葉片	直口開料	399	支	2	24
17	20*20*3	百頁框頂鋁角	PW01-39	404	支	1	12
18	15*1.6mm巴	雀仔網壓巴	PW01-44	404	支	2	24
如下為生玉料							
301	X85767	70生窗玉企	PW03-04	1360	支	1	12
302	X85767	70生窗玉企	PW03-05	1360	支	1	12
303	X85767	70生窗玉頂	PW03-01	420	支	1	12
304	X85767	70生窗玉底/拉手	PW03-03	420	支	1	12
401	X85834	70窗玻璃夾角企	PW02-06	1235	支	2	24
402	X85834	70窗玻璃夾角頂	PW02-06	346	支	1	12
403	X85834	70窗玻璃夾角底/拉手	PW03-06	346	支	1	12
501	X85768	70窗玻璃線企	斜口開料	1255	支	2	24
502	X85768	70窗玻璃線頂	直口開料	346	支	1	12
503	X85768	70窗玻璃線底/拉手	PW03-07	346	支	1	12
601	X85824	多點鎖拉巴	PW03-8	130	支	1	12
602	X85824	多點鎖拉巴	PW03-8	113	支	1	12
如下為生變框玉料							
305	X85767	70生窗玉企	PW01-35	555	支	2	24
306	X85767	70生窗玉企	PW01-35	420	支	2	24
405	X85834	70窗玻璃夾角企	PW01-36	430	支	2	24
406	X85834	70窗玻璃夾角頂	PW01-36	346	支	2	24
505	X85768	70窗玻璃線企	斜口開料	450	支	2	24
506	X85768	70窗玻璃線頂	直口開料	346	支	2	24
701	X85785	生窗變框玉扣(玉)	PW01-40	495	支	2	24
702	X85785	生窗變框玉扣(玉)	PW01-40	360	支	2	24
801	X85786	生窗變框玉扣(框)	PW01-37	495	支	2	24
802	X85786	生窗變框玉扣(框)	PW01-37	360	支	2	24
901	15*13*1.6角	擋膠角企	PW01-38	535	支	2	24
902	15*13*1.6角	擋膠角橫	PW01-38	400	支	2	24

数量: 12

材料: 详见本图附表

表面处理: UCT806812XL-3

制图: 郭上覃

日期: 2020.07.26

校核: WSH

审核:

Rev:

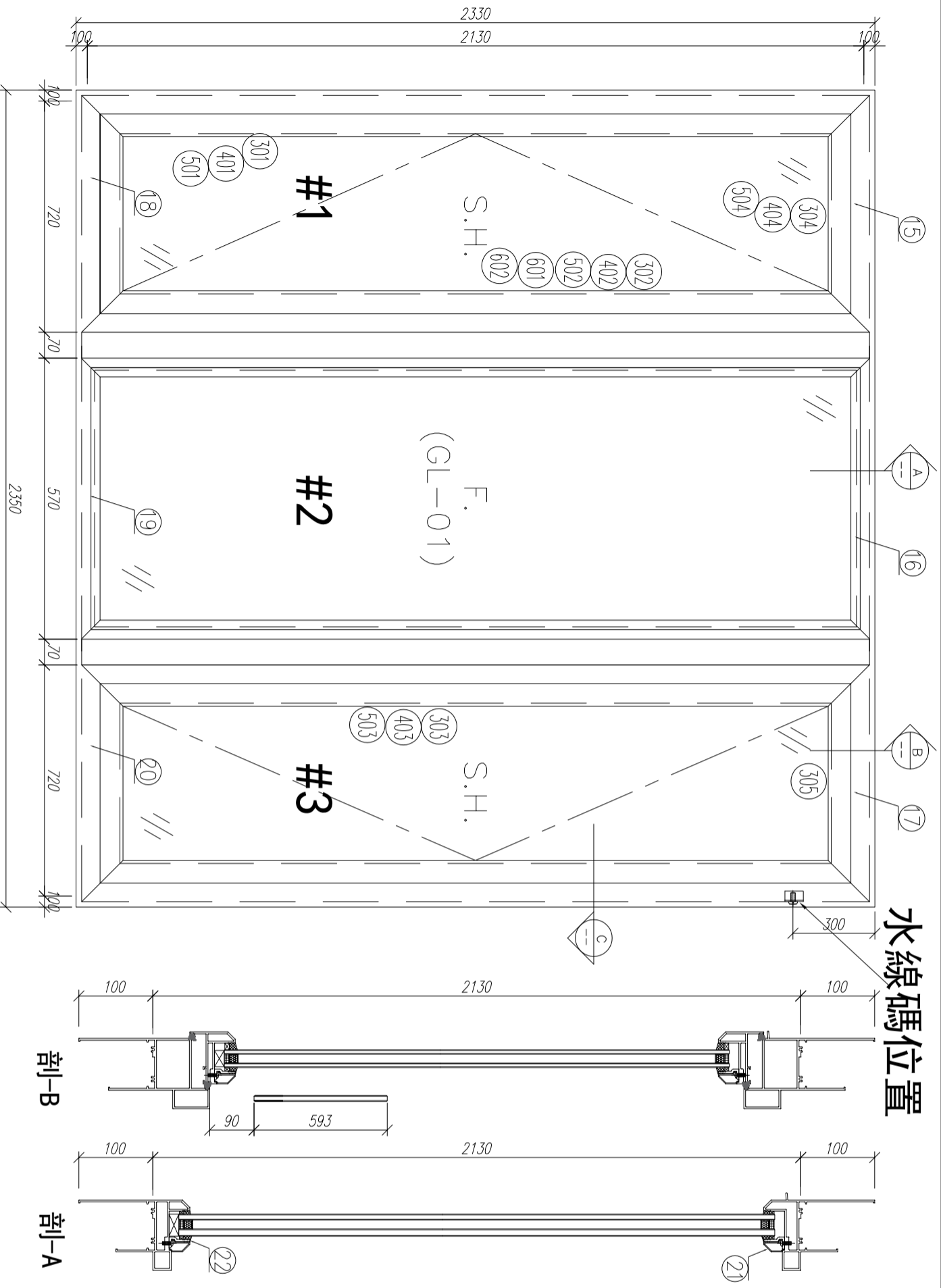


工程名称: 亞皆老街 / 佛沙窗

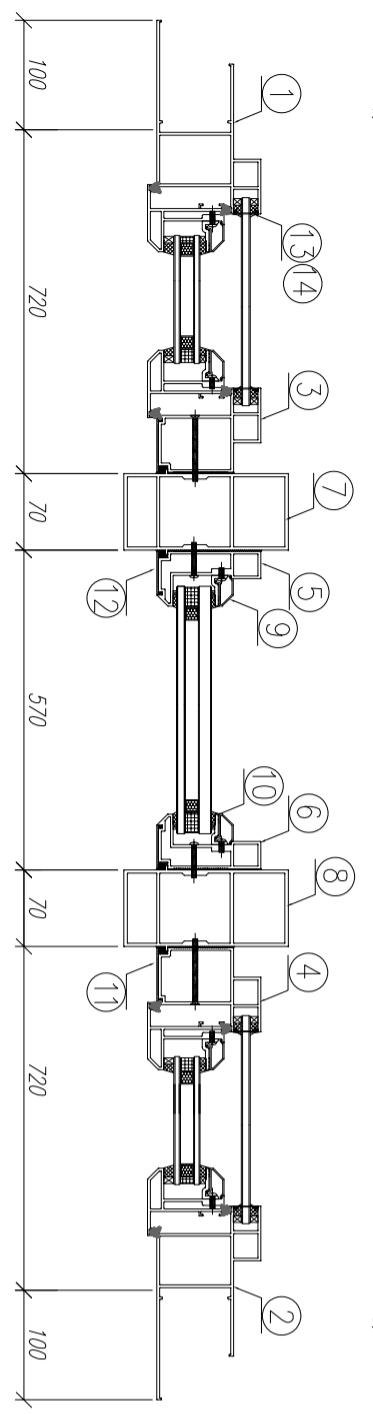
图名: W5/T38組裝圖

图号: W5/T38(8F~21F)

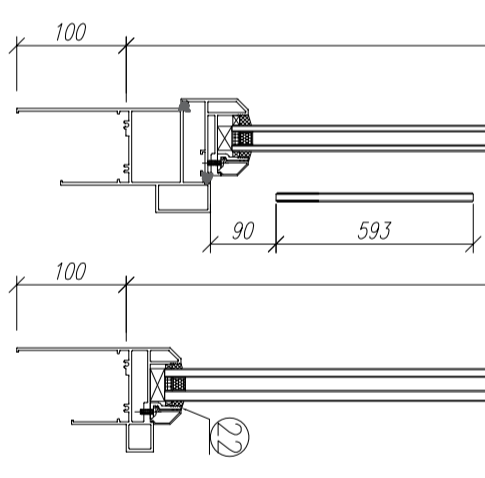
# 水線碼位置



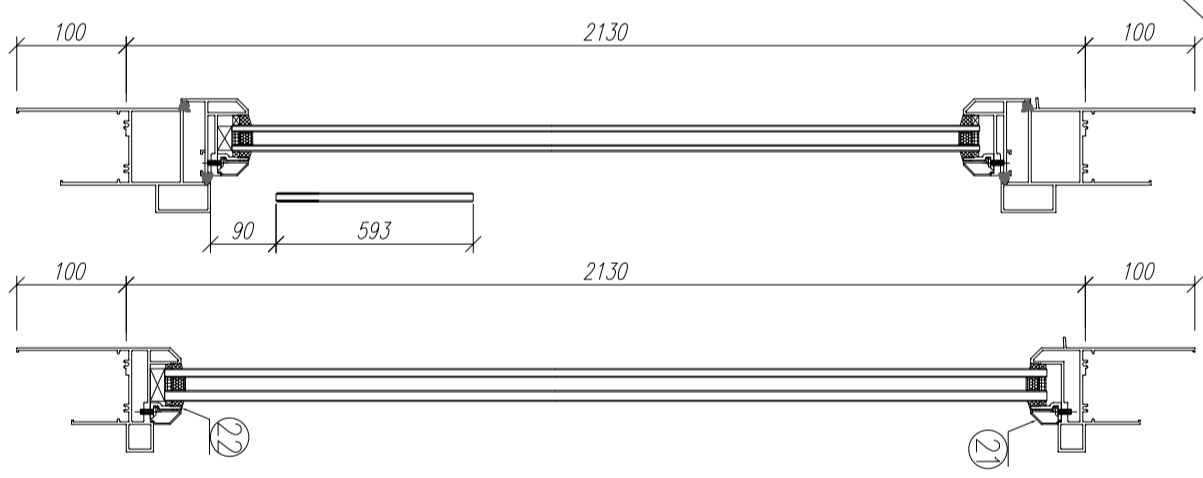
## 剖-C



## 剖-B



## 剖-A



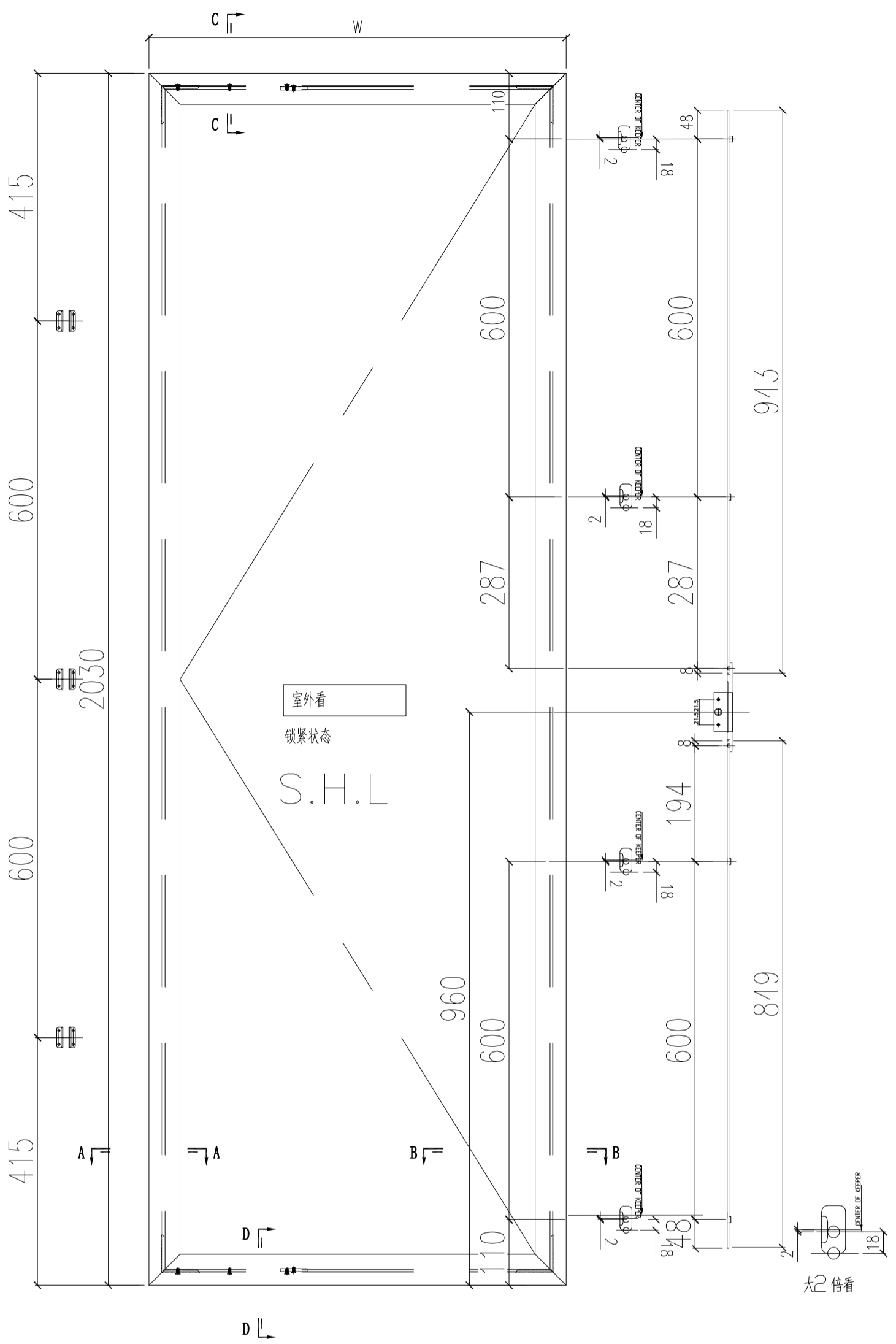
序號	材料編號	材料名稱	加工圖號	長度 L (MM)	單位	幅數	
						單樞	小計
1	X85759	70生窗邊框	PW01-01	2330	支	1	12
2	X85759	70生窗邊框	PW01-02	2330	支	1	12
3	X85760	70生窗中企框	PW01-08	2130	支	1	12
4	X85760	70生窗中企框	PW01-07	2130	支	1	12
5	X85769	70梗窗中企框	PW01-11	2130	支	1	12
6	X85769	70梗窗中企框	PW01-12	2130	支	1	12
7	X85772	70窗150mm夾通	PW01-13	2430	支	1	12
8	X85772	70窗150mm夾通	PW01-13	2430	支	1	12
9	X85768	70生窗玻璃線	斜口開料	2048	支	2	24
10	X85834	70窗玻璃夾角	PW01-36	2028	支	2	24
11	X85819	70生窗主企框外蓋	兩頭45度切	2130	支	2	24
12	X85820	70梗窗主企框外蓋	兩頭45度切	2130	支	2	24
13	X85764	70窗拍蓋	直接開料	89.5	支	4	48
14	X85764	70窗拍蓋	直接開料	1292.5	支	4	48
15	X85761	70生窗頂框	PW01-16	820	支	1	12
16	X85766	70梗窗頂框	PW01-18	570	支	1	12
17	X85761	70生窗頂框	PW01-17	820	支	1	12
18	X85762	70生窗底框	PW01-21	820	支	1	12
19	X85763	70梗窗底框	PW01-29	570	支	1	12
20	X85762	70生窗底框	PW01-20	820	支	1	12
21	X85768	70生窗玻璃線	直接開料	519	支	2	24
22	X85834	70窗玻璃夾角	PW01-36	519	支	2	24
如下為生玉/梗玉料							
301	X85767	70生窗玉企	PW02-01	2030	支	2	24
302	X85767	70生窗玉企/拉手	PW02-02	2030	支	1	12
303	X85767	70生窗玉企/拉手	PW02-03	2030	支	1	12
304	X85767	70生窗玉橫頂/底	PW02-04	620	支	2	24
305	X85767	70生窗玉橫頂/底	PW02-05	620	支	2	24
401	X85834	70窗玻璃夾角企	PW02-06	1956	支	2	24
402	X85834	70窗玻璃夾角企/拉手	PW02-07	1956	支	1	12
403	X85834	70窗玻璃夾角企/拉手	PW02-08	1956	支	1	12
404	X85834	70窗玻璃夾角橫	PW02-06	495	支	4	48
501	X85768	70窗玻璃線企	直口開料	1956	支	2	24
502	X85768	70窗玻璃線企/拉手	PW02-09	1956	支	1	12
503	X85768	70窗玻璃線企/拉手	PW02-10	1956	支	1	12
504	X85768	70窗玻璃線橫	斜口開料	515	支	4	48
601	X85824	多點鎖拉巴	PW02-11	943	支	2	24
602	X85824	多點鎖拉巴	PW02-11	849	支	2	24

数量: 12  
 材料: 详见本图附表  
 表面处理: UC1806812XL-3  
 工程名称: 亞皆老街 / 佛沙窗 (M02B)  
 制图: 郭上軍  
 日期: 2020.07.26  
 校核: WSH  
 审核:  
 Rev:  
 美特铝質有限公司  
 MIDI Aluminium Fabricator Ltd.

数量: 材料: 表面处理: UCT806812XL-3  
 制图: JASON 日期: 2020.06.02 审核: WSH Rev: 2030

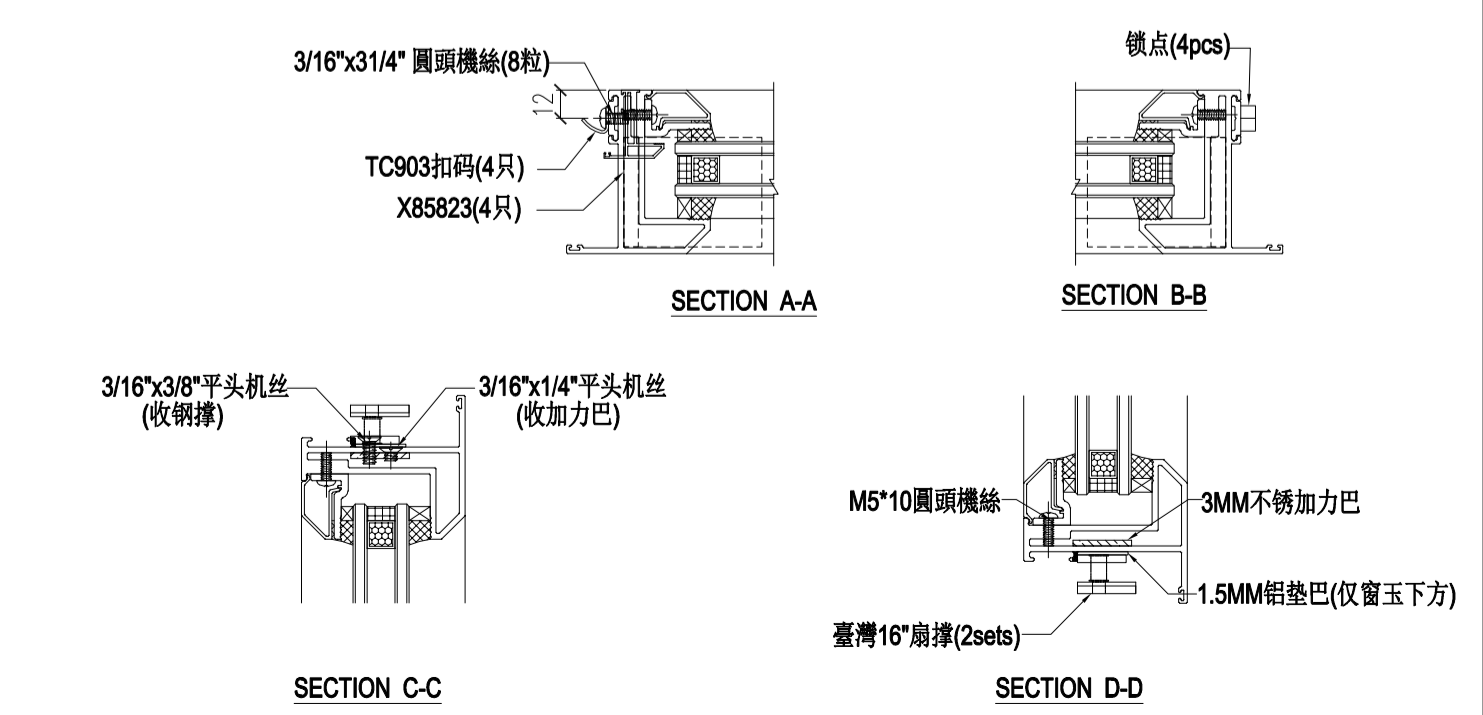


工程名称: 亞皆老街 / 佛沙窗  
 图名: 窗玉放樣圖  
 图号: SHL放樣圖

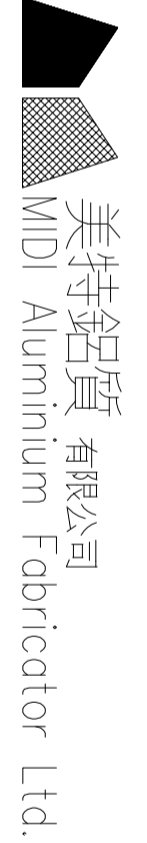


适用S.H.L. 1, S.H.L. 2, S.H.L. 3

- 注: 1) 采用台湾16"扇撑;  
 2) 窗玉玻璃线横碰企;  
 3) 采用东城202-06锁点;  
 4) 采用东城-TC903扣码;

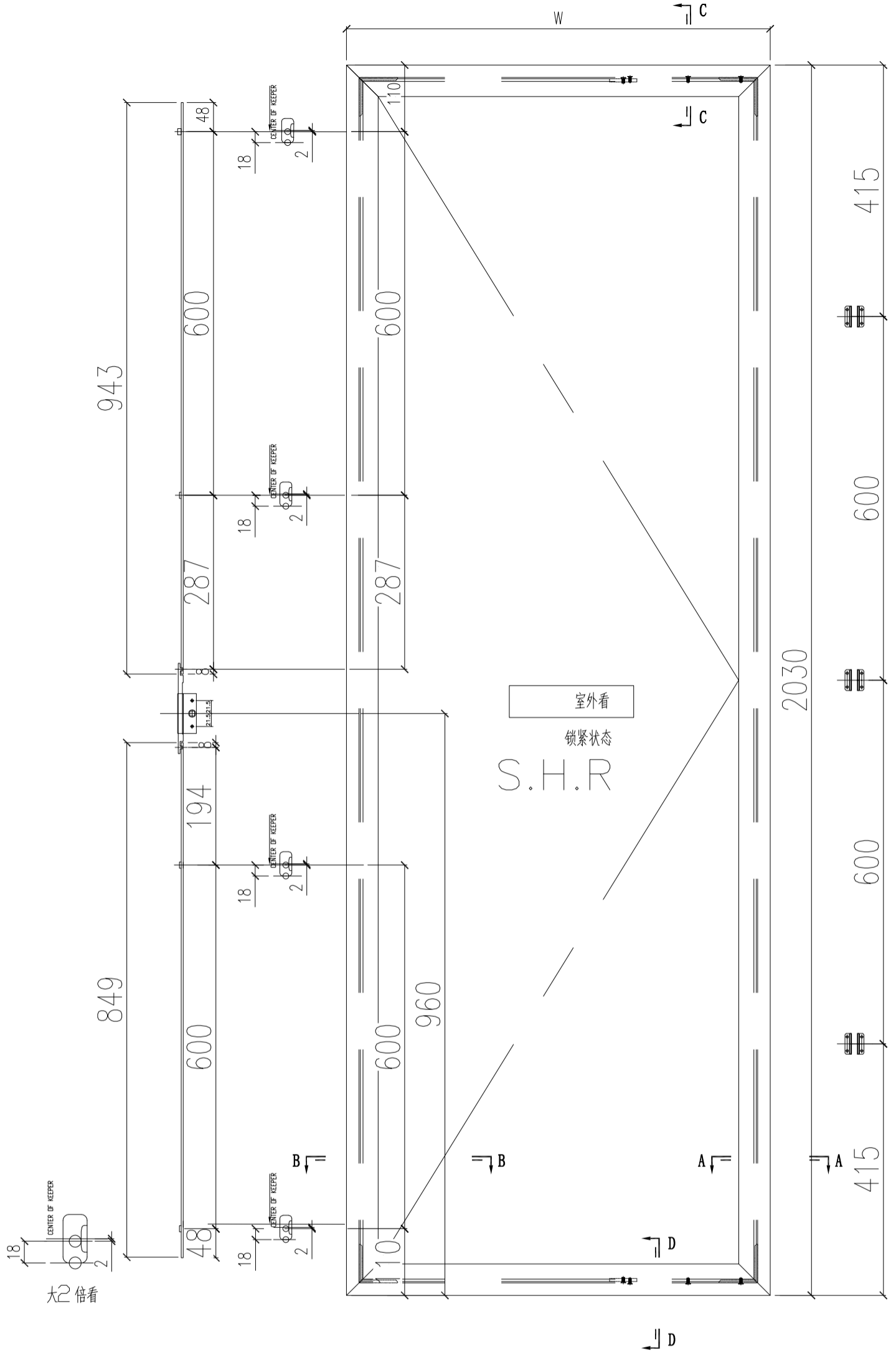


数量: 材料: 表面处理: UCT806812XL-3  
 制图: JASON 日期: 2020.06.02 审核: WSH Rev: A

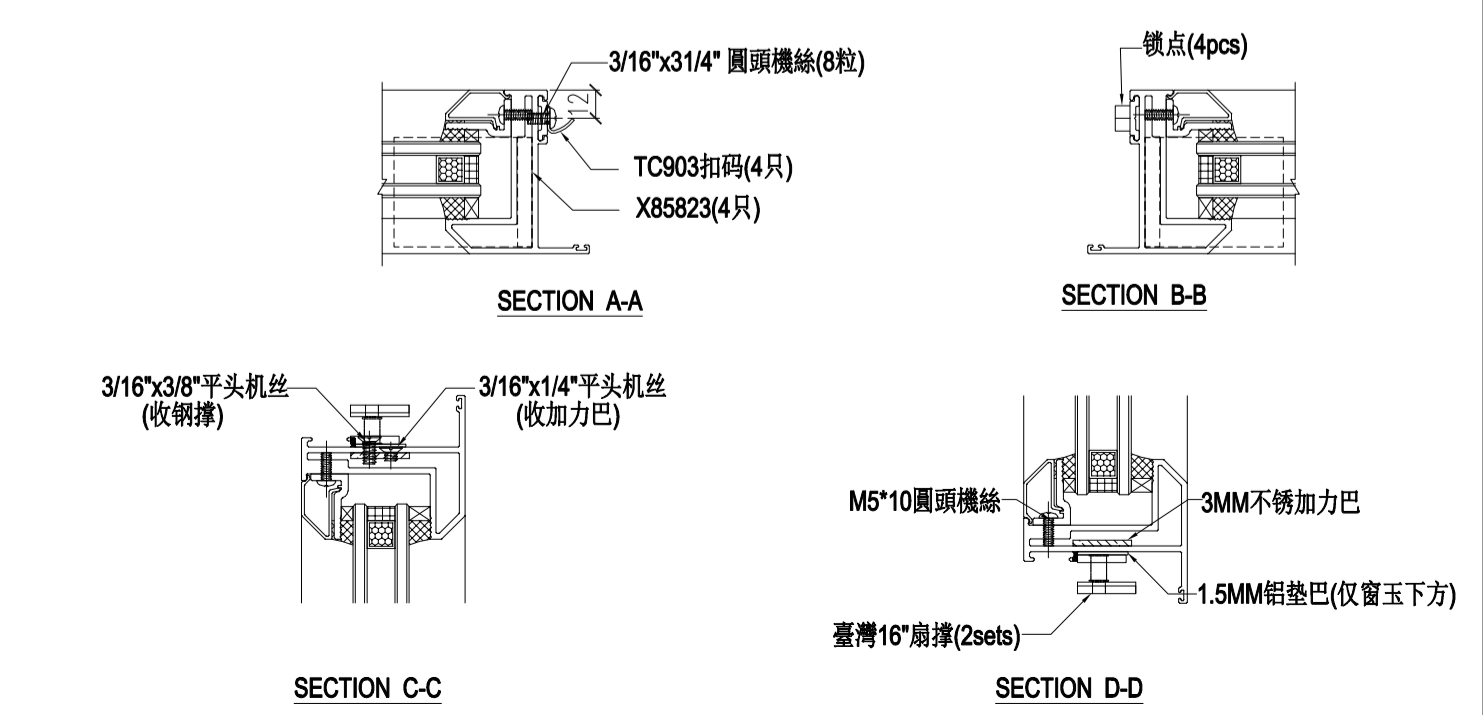


工程名称: 亞皆老街 / 佛沙窗  
 图名: 窗玉放樣圖  
 图号: SHR放樣圖

- 注: 1) 采用台湾16"扇撑;  
 2) 窗玉玻璃线横碰企;  
 3) 采用东城202-06锁点;  
 4) 采用东城-TC903扣码;



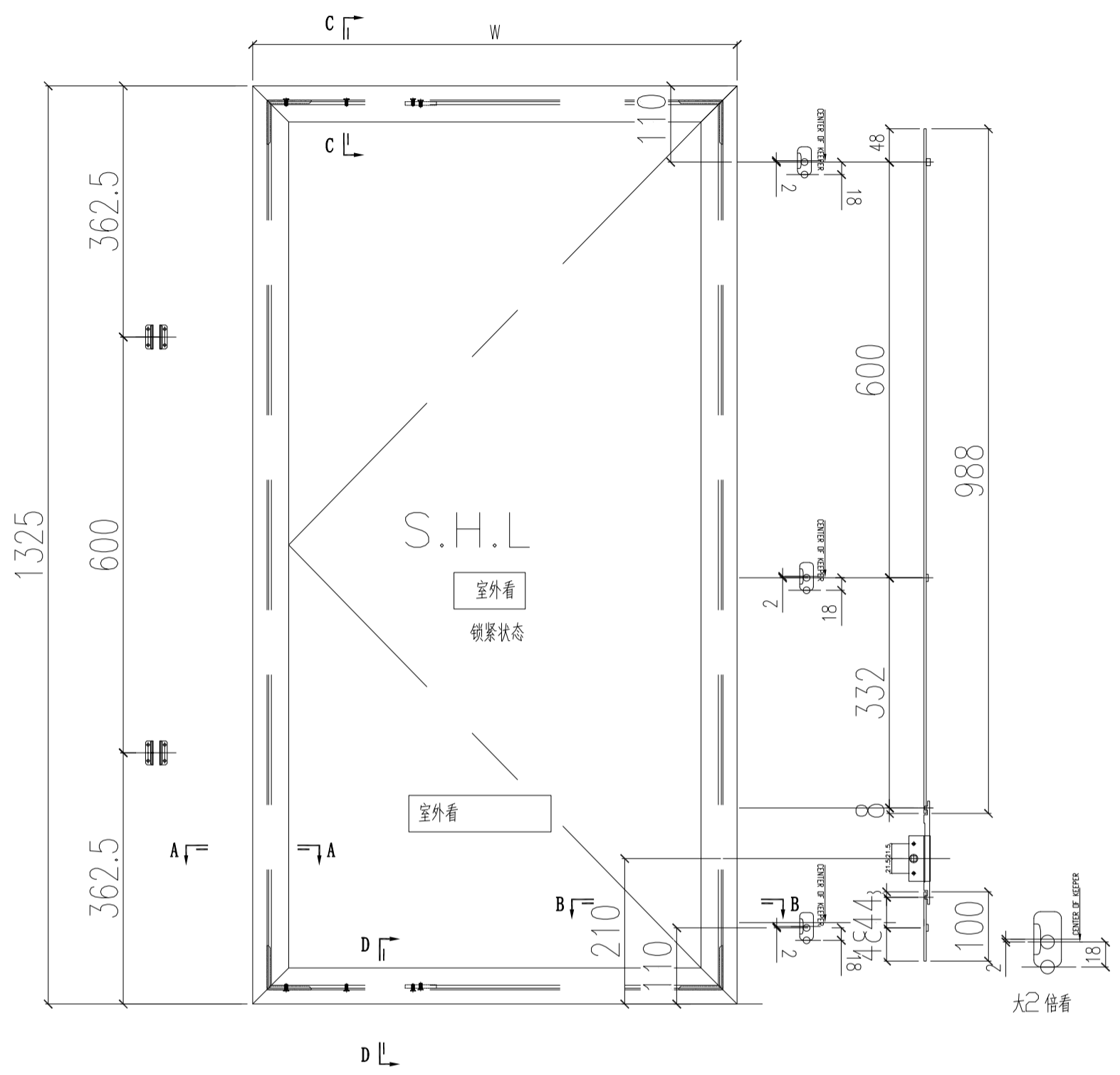
适用S.H.R. 1, S.H.R. 2, S.H.R. 3



数量: 材料: 表面处理: UCT806812XL-3  
 制图: JASON 日期: 2020.06.02 校核: WSH 审核: Rev:

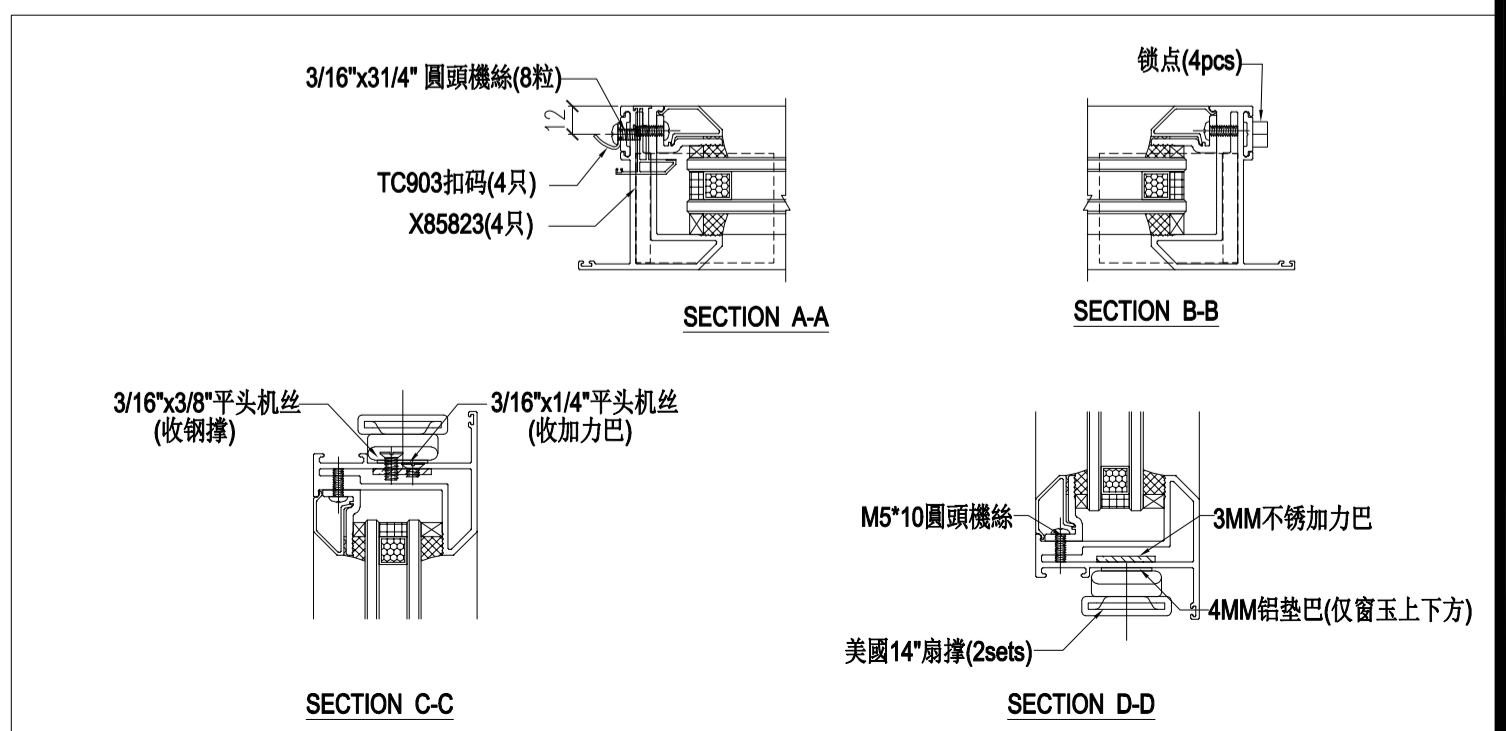


工程名称: 亞皆老街 / 佛沙窗  
 图名: 窗玉放樣圖  
 图号: SHL放樣圖



适用S. H. L. 5

- 注: 1) 采用美国14"扇撑;  
 2) 窗玉玻璃线横碰企;  
 3) 采用东城202-06锁点;  
 4) 采用东城-TC903扣码;

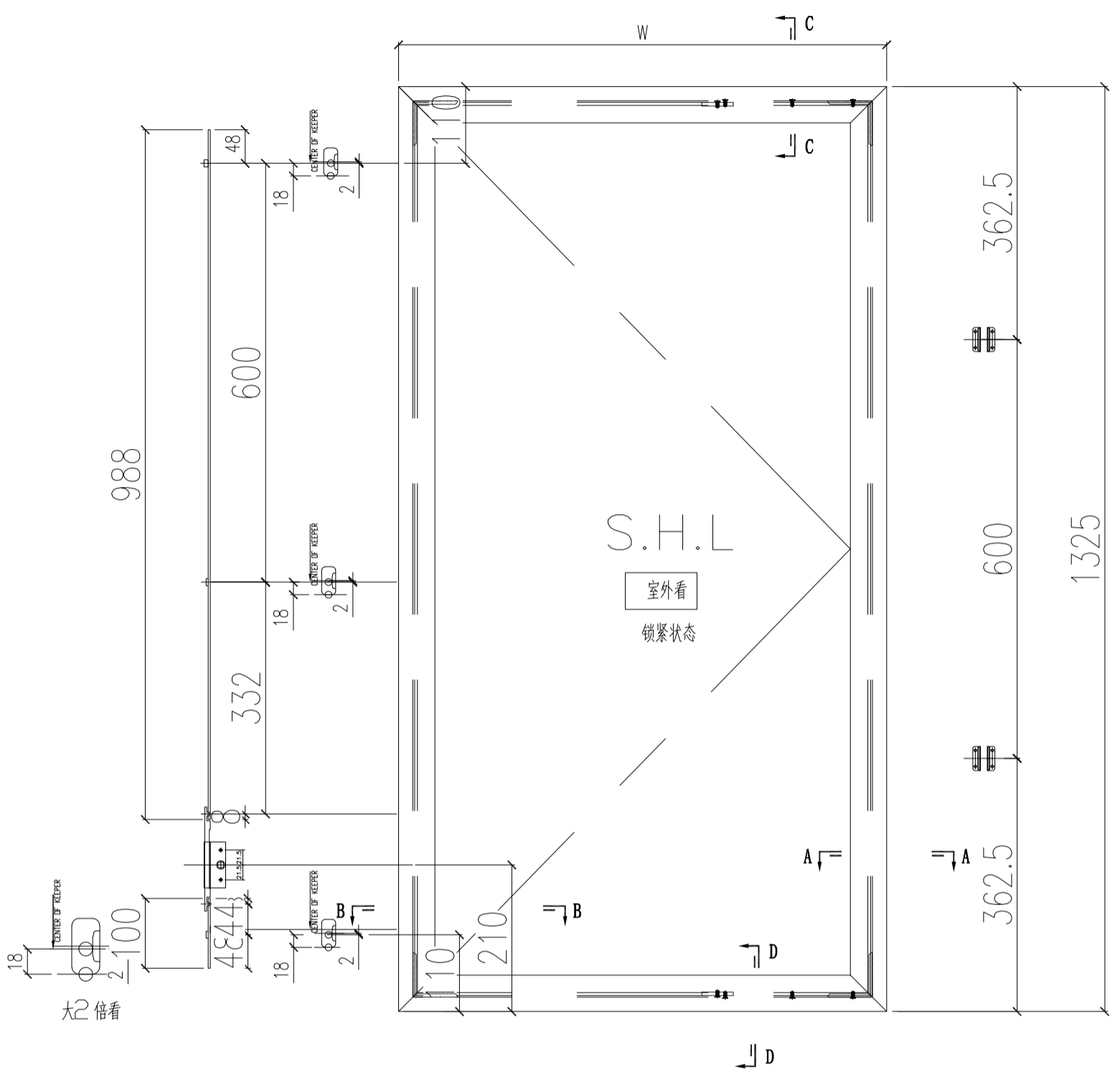


数量：  
 材料：  
 日期：2020.06.02  
 校核：WSH  
 表面处理：UCT806812XL-3  
 审核：  
 Rev: A

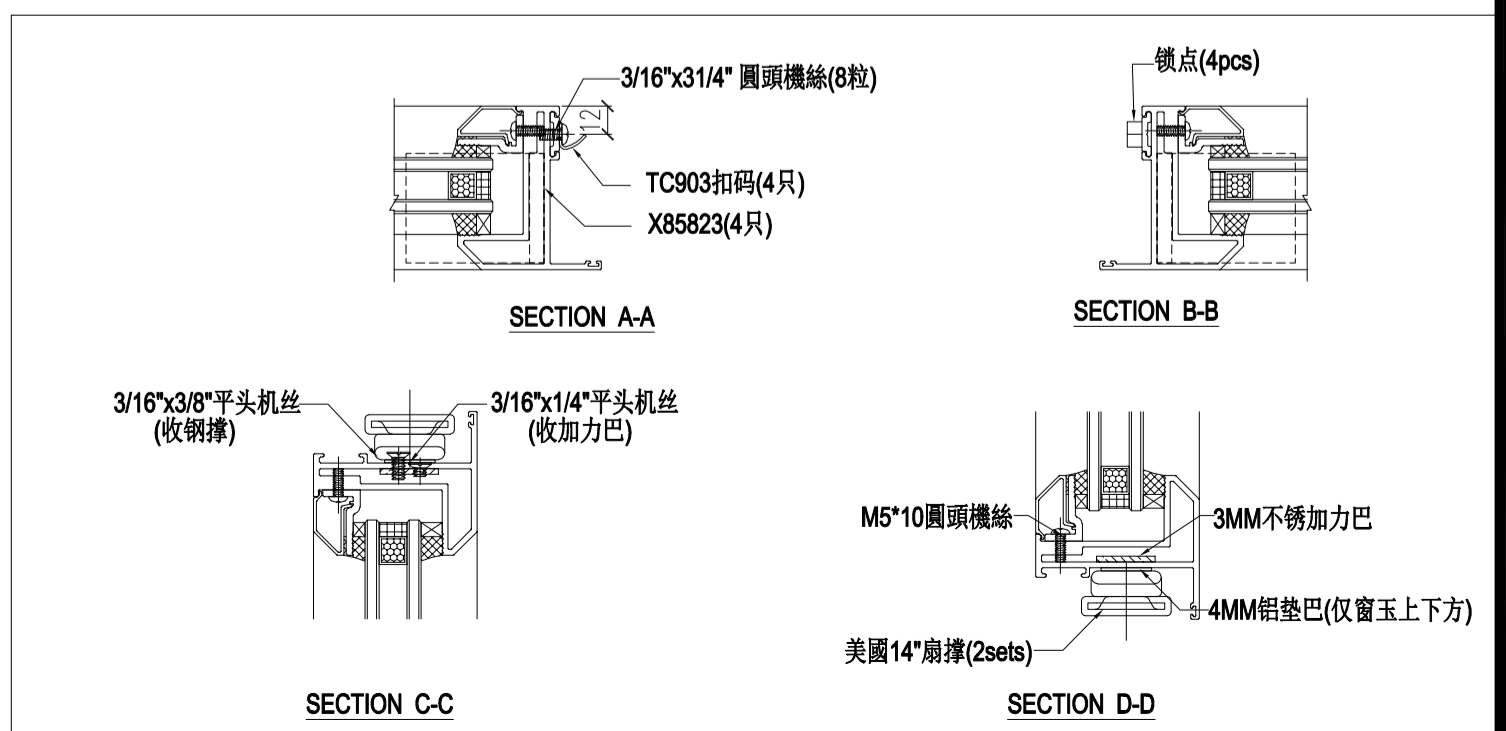


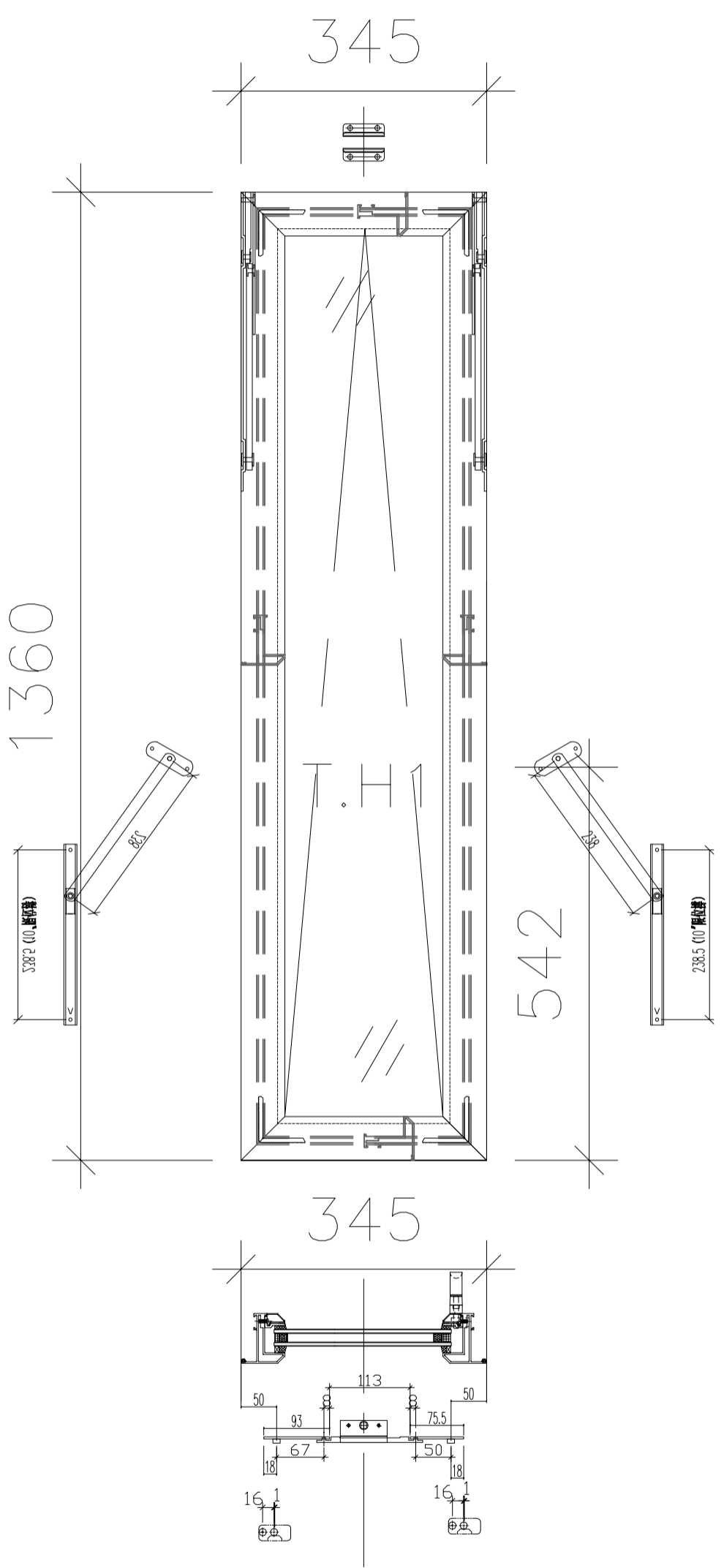
工程名称：亞皆老街 / 佛沙窗  
 图名：窗玉放樣圖  
 图号：SHR放樣圖

- 注：1) 采用美国14"扇撑；  
 2) 窗玉玻璃线横碰企；  
 3) 采用东城202-06锁点；  
 4) 采用东城-TC903扣码；



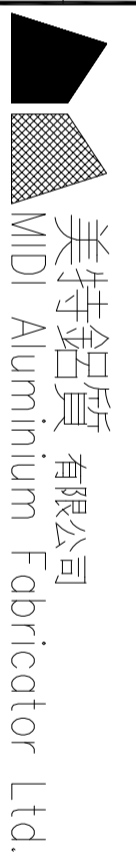
适用S. H. R. 5





适用TH-W01

数量:	材料:	表面处理:	UC1806812XL-3
制图: JASON	日期: 2020.06.02	审核:	Rev: A
校核: WSH	表面处理:	UC1806812XL-3	



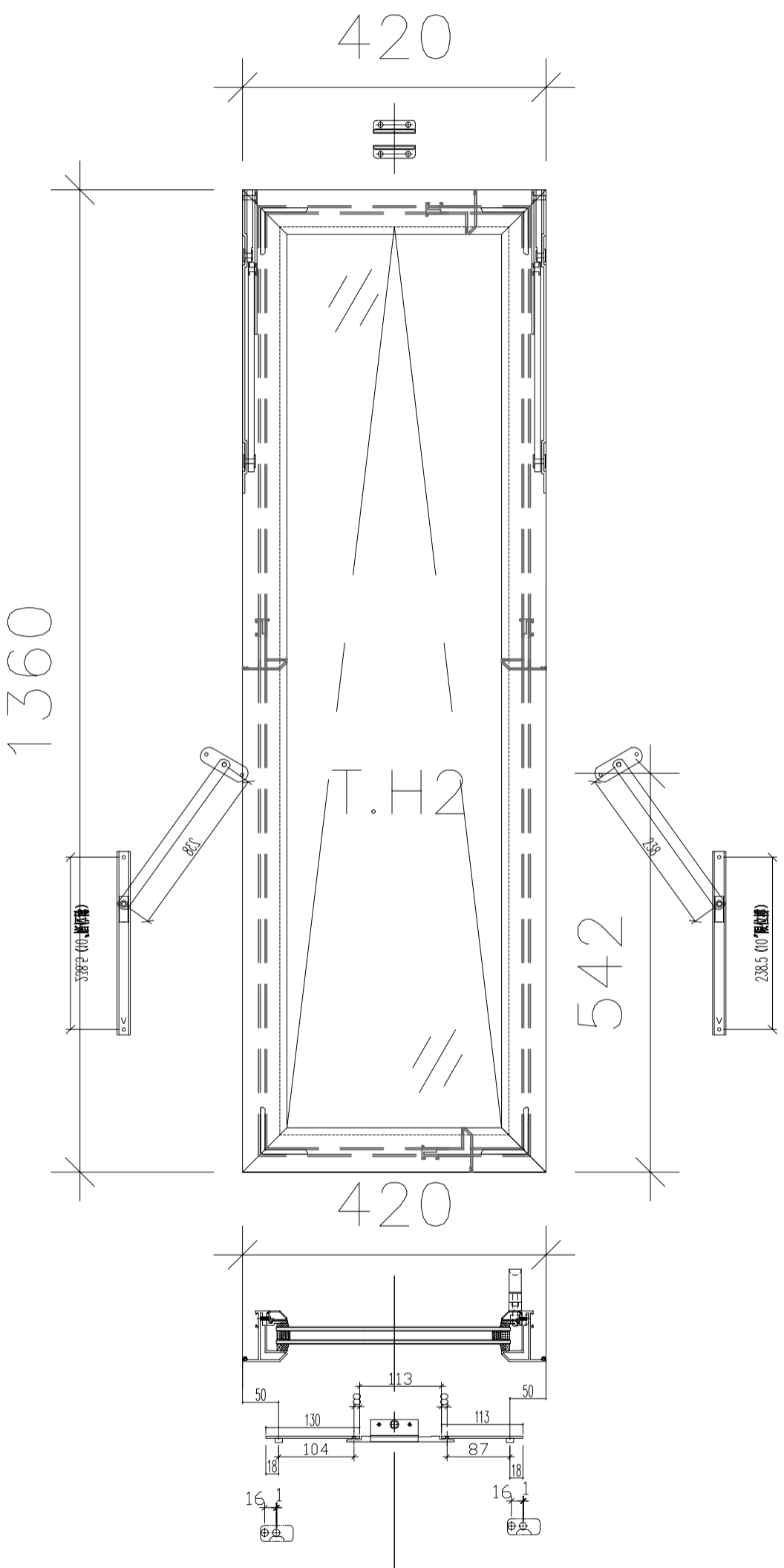
工程名称:	亞皆老街 / 佛沙窗
图名:	窗玉放樣圖
图号:	TH-W01放樣圖

数量:	材料:	表面处理:
制图: JASON	日期: 2020.06.02	校核: WSH
审核:	Rev: A	



美特铝质有限公司  
MIDI Aluminium Fabricator Ltd.

工程名称:	窗玉放样图
图名:	窗玉放样图
图号:	TH-W02放样图

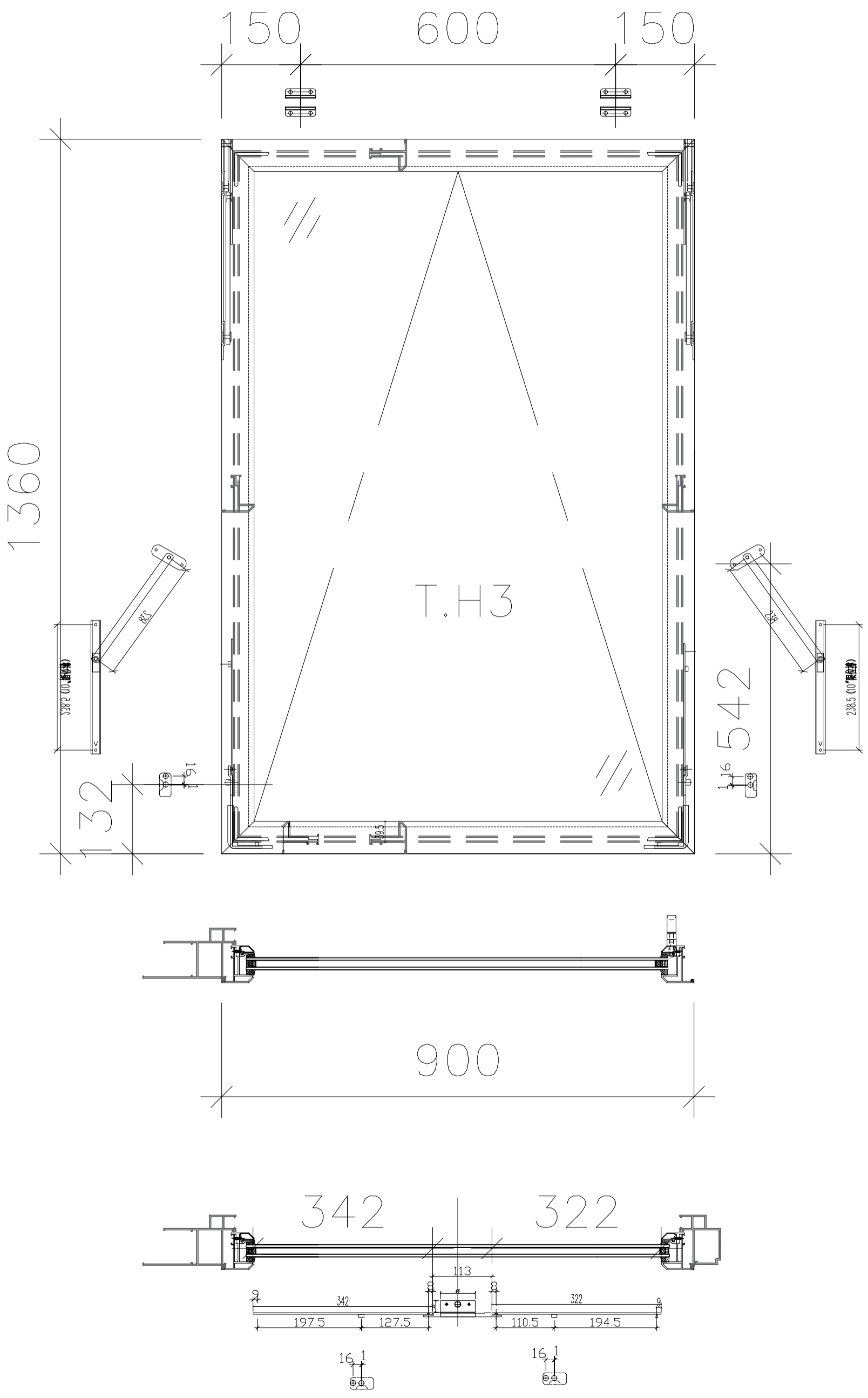


适用TH-W02

数量: 材料: 表面处理: UCT806812XL-3  
 制图: JASON 日期: 2020.06.02 校核: WSH 审核: Rev: A

美特铝质有限公司  
 MIDI Aluminium Fabricator Ltd.

工程名称: 亞皆老街 / 佛沙窗  
 图名: 窗玉放樣圖 图号: TH-W03放樣圖

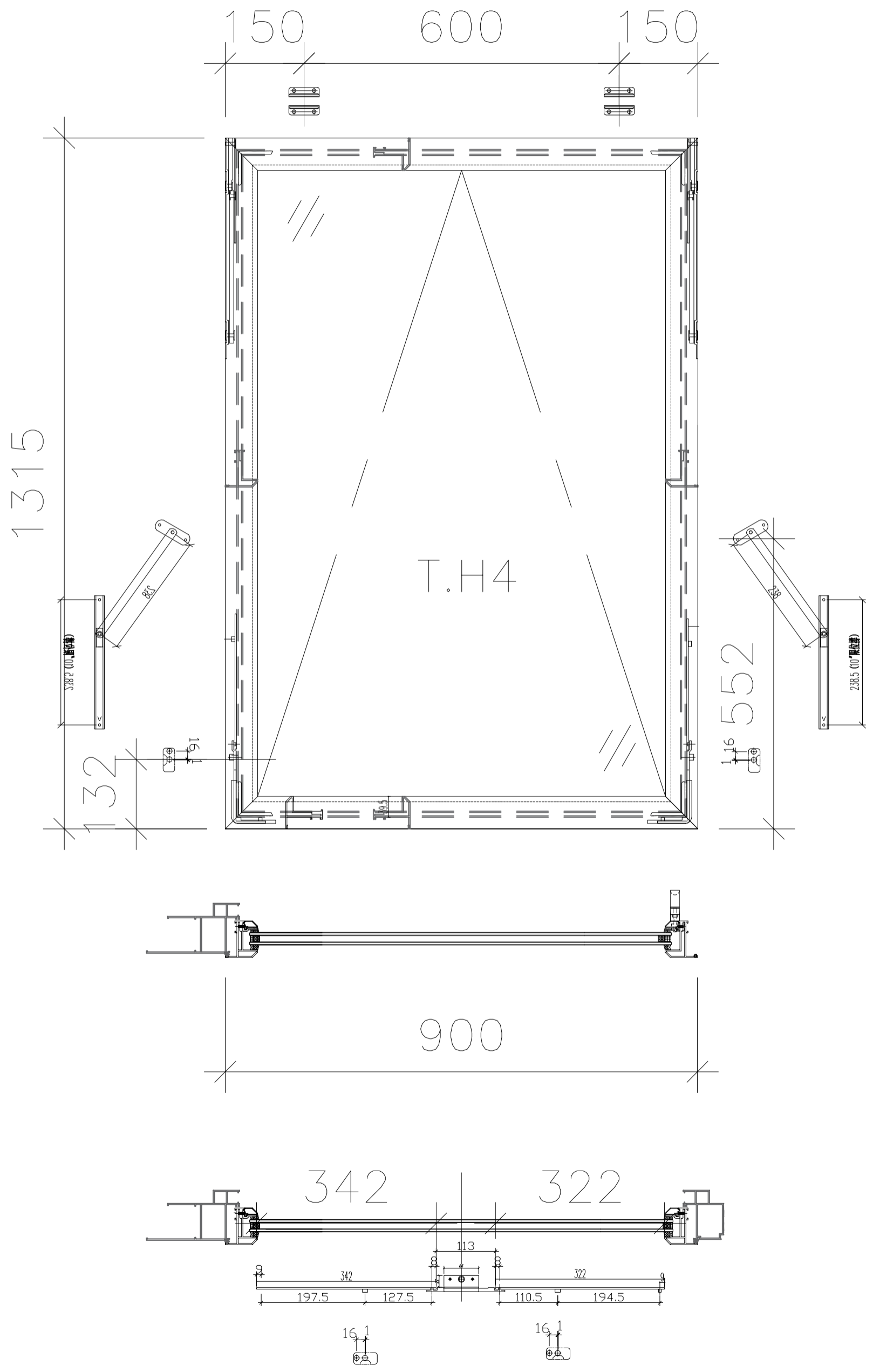


适用TH-W03

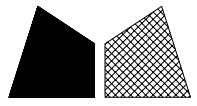
数量: 材料: 日期: 2020.06.02 校核: WSH 审核: 表面处理: UCT806812XL-3 Rev: A

美特铝质有限公司  
MIDI Aluminium Fabricator Ltd.

工程名称: 亞皆老街 / 佛沙窗  
图名: 窗玉放樣圖 图号: TH-W0放樣圖



适用TH-W04



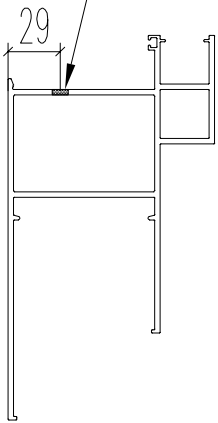
頂

窗號	尺寸 (MM)	數量 (支)	備註
W2/T3A	2330	3	150夾通
W2/T3A	2330	9	200夾通
W2/T3B	2330	3	150夾通
W2/T3B	2330	9	200夾通
W3/T3B	2330	9	150夾通. 不銹水線碼孔
W3/T3B	2330	3	200夾通. 不銹水線碼孔
W8/T3A	2330	12	此料不銹水線碼孔
W9/T3A	2330	12	
W5/T3C	2330	12	
W4/T3C	2330	12	此料不銹水線碼孔
W3/T3C	2330	12	
W7/T3B	2330	12	不銹水線碼孔
合計:		108	

3/16"牙孔銑背面, 收水線碼

3/16"牙孔

3/16"圓頭機絲收扣碼



A-A

3/16"過孔

AL-03-1

M4平頭過孔

M4牙孔(裝欄河玻璃角碼)

M4平頭過孔(組框用)

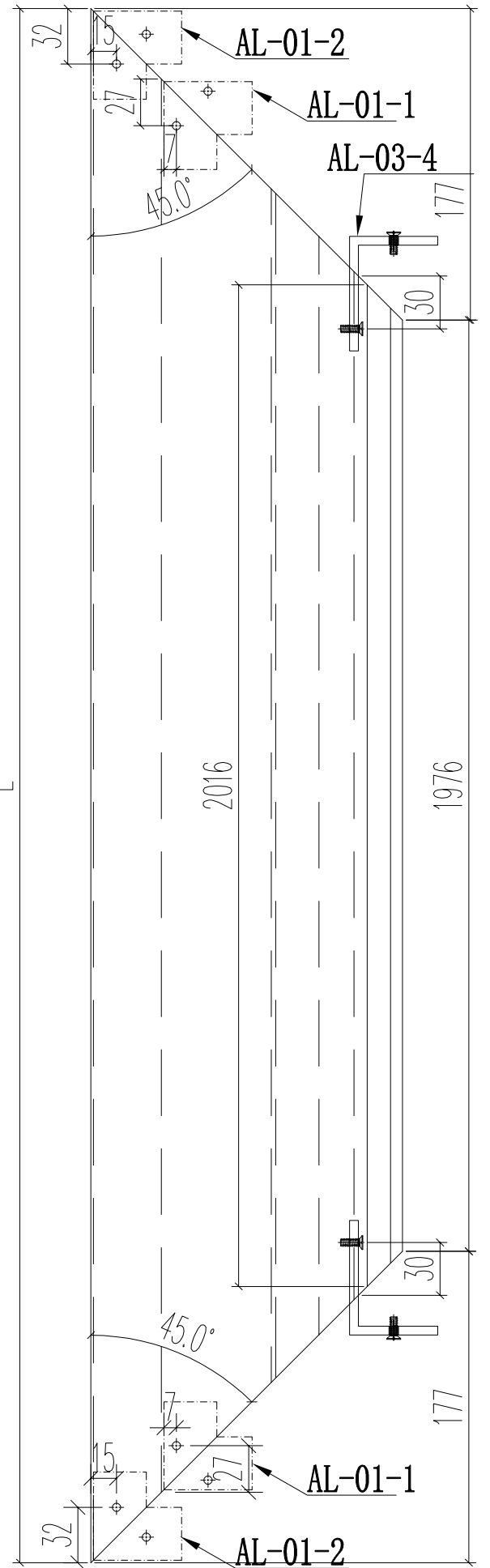
5\*20墊巴收水線碼

3/16"平頭機絲收鋁角碼

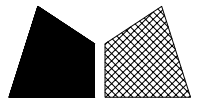
M4平頭過孔

3/16"沉頭過孔

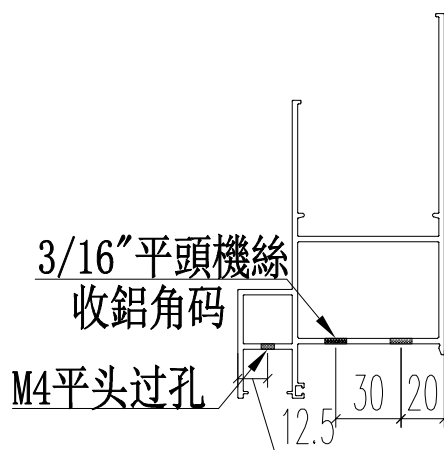
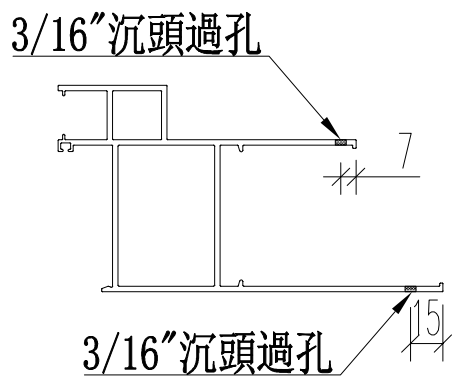
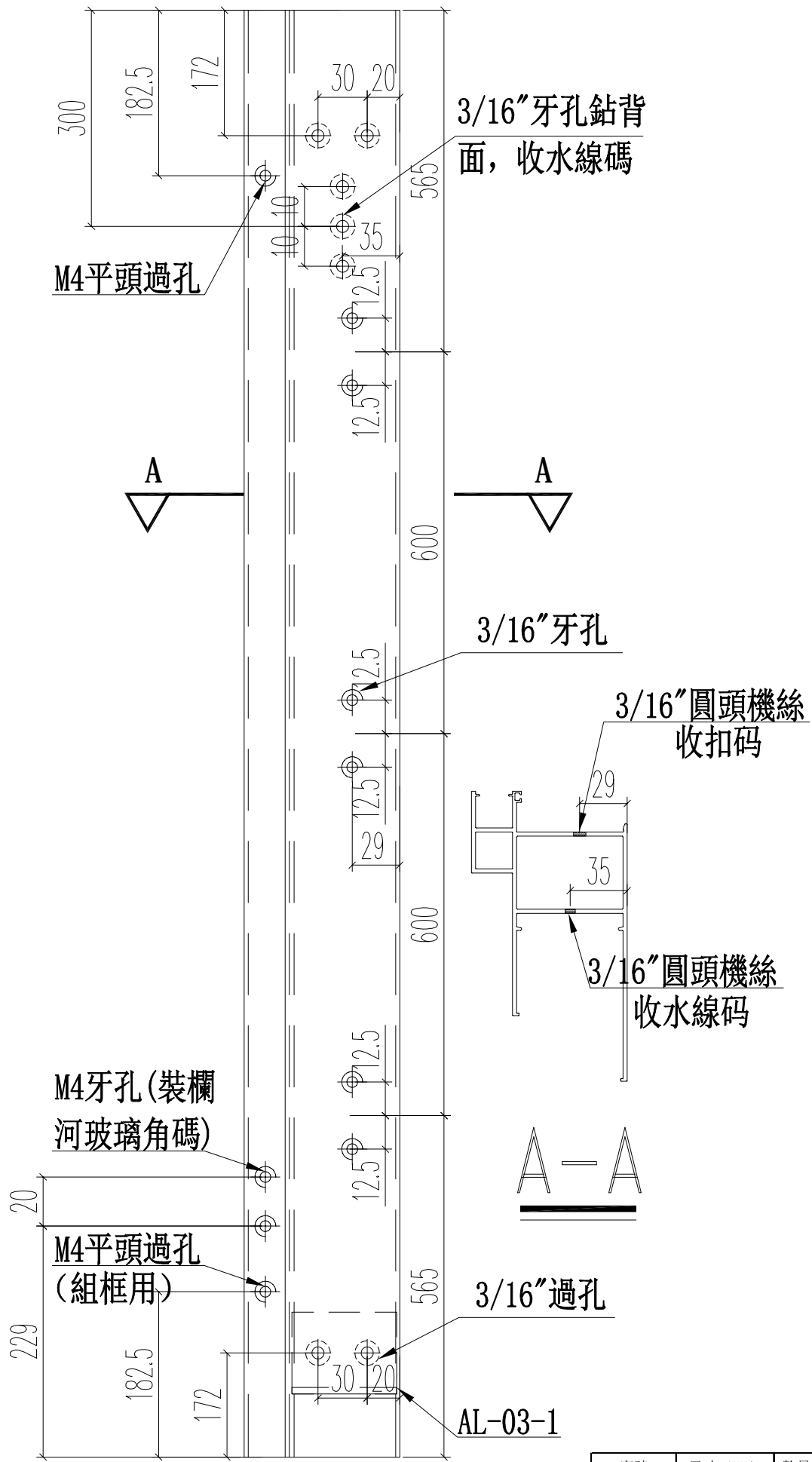
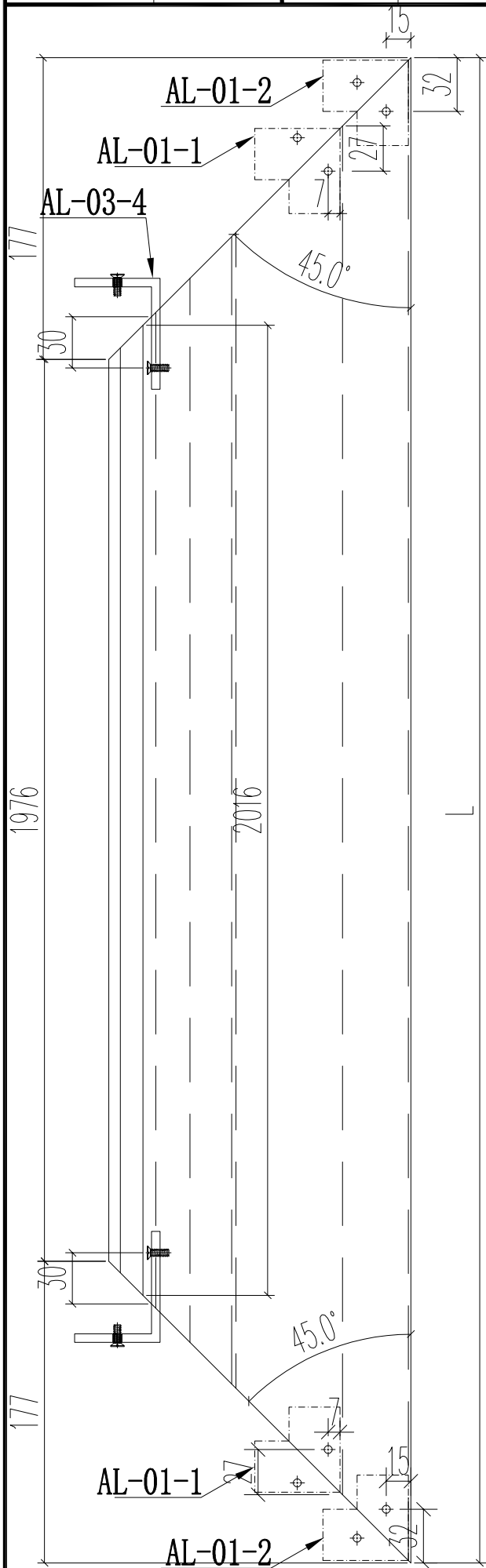
3/16"沉頭過孔



名稱	70生窗邊框	制圖	JASON 2020.06.22	修改		
材料	X85759	復核	WHS	日期		
顏色	UCT806812XL-3	批准		圖號	PW01-01	



頂

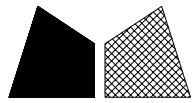


窗號	尺寸 (MM)	數量 (支)	備註
W2/T3A	2330	3	150夾通
W2/T3A	2330	9	200夾通
W2/T3B	2330	3	150夾通
W2/T3B	2330	9	200夾通
W3/T3B	2330	9	此料鉗水線碼孔
W3/T3B	2330	3	此料鉗水線碼孔
W8/T3A	2330	12	此料鉗水線碼孔
W9/T3A	2330	12	
W5/T3C	2330	12	
W4/T3C	2330	12	此料鉗水線碼孔
W3/T3C	2330	12	
W7/T3B	2330	12	此料鉗水線碼孔
合計:		108	

名稱	70生窗邊框	制圖	JASON 2020.06.22	修改			
材料	X85759	復核	WHS	日期			
顏色	UCT806812XL-3	批准		圖號	PW01-02		



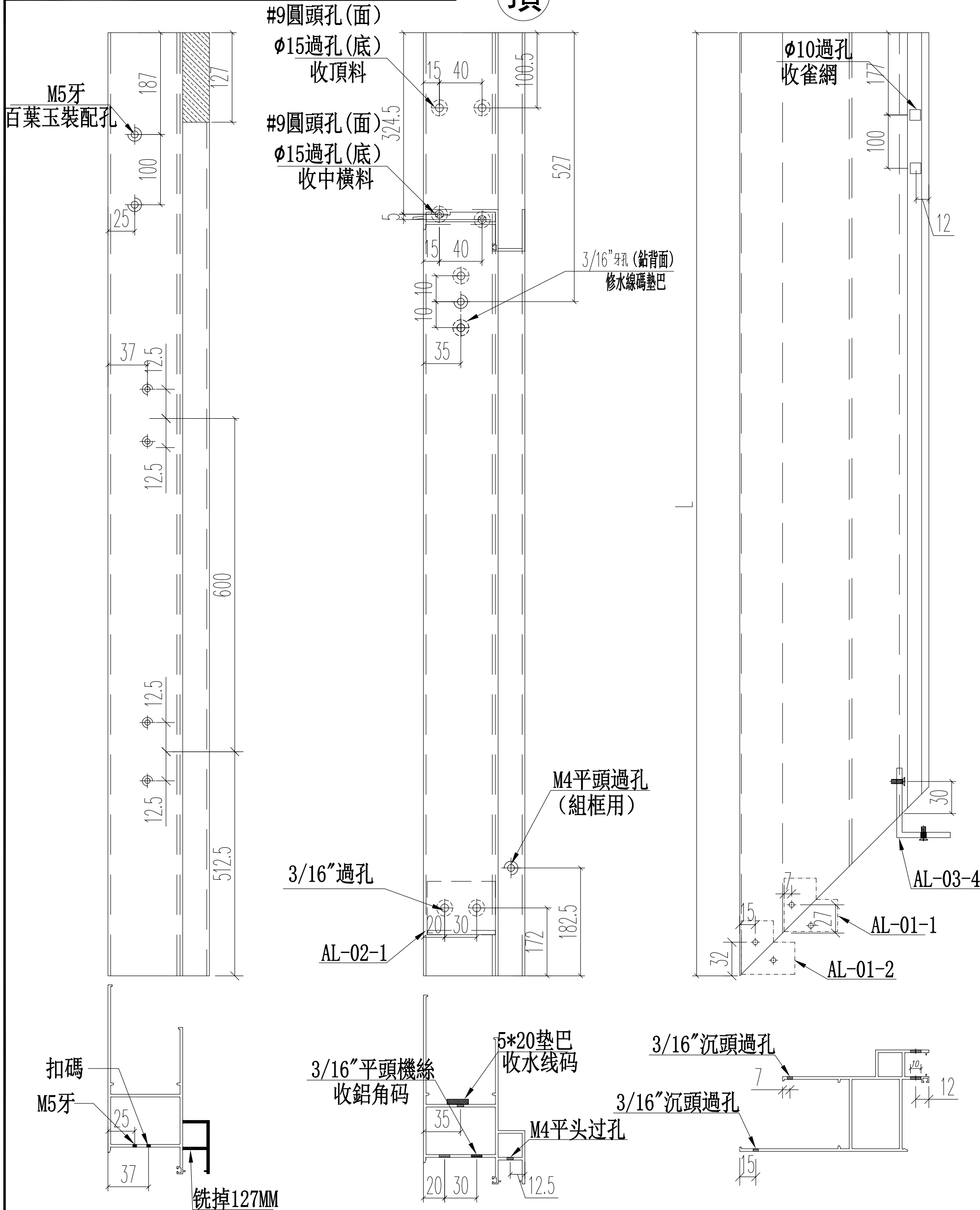




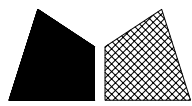
窗號	尺寸 (MM)	數量 (支)	備註
W6/T3C	1807	12	

工程號 J852 地盤 亞皆老街

頂



名稱	70生窗邊框	制圖	JASON	2020.06.22	修改		
材料	X85759	復核	WHS		日期		
顏色	UCT806812XL-3	批准			圖號	PW01-03A	

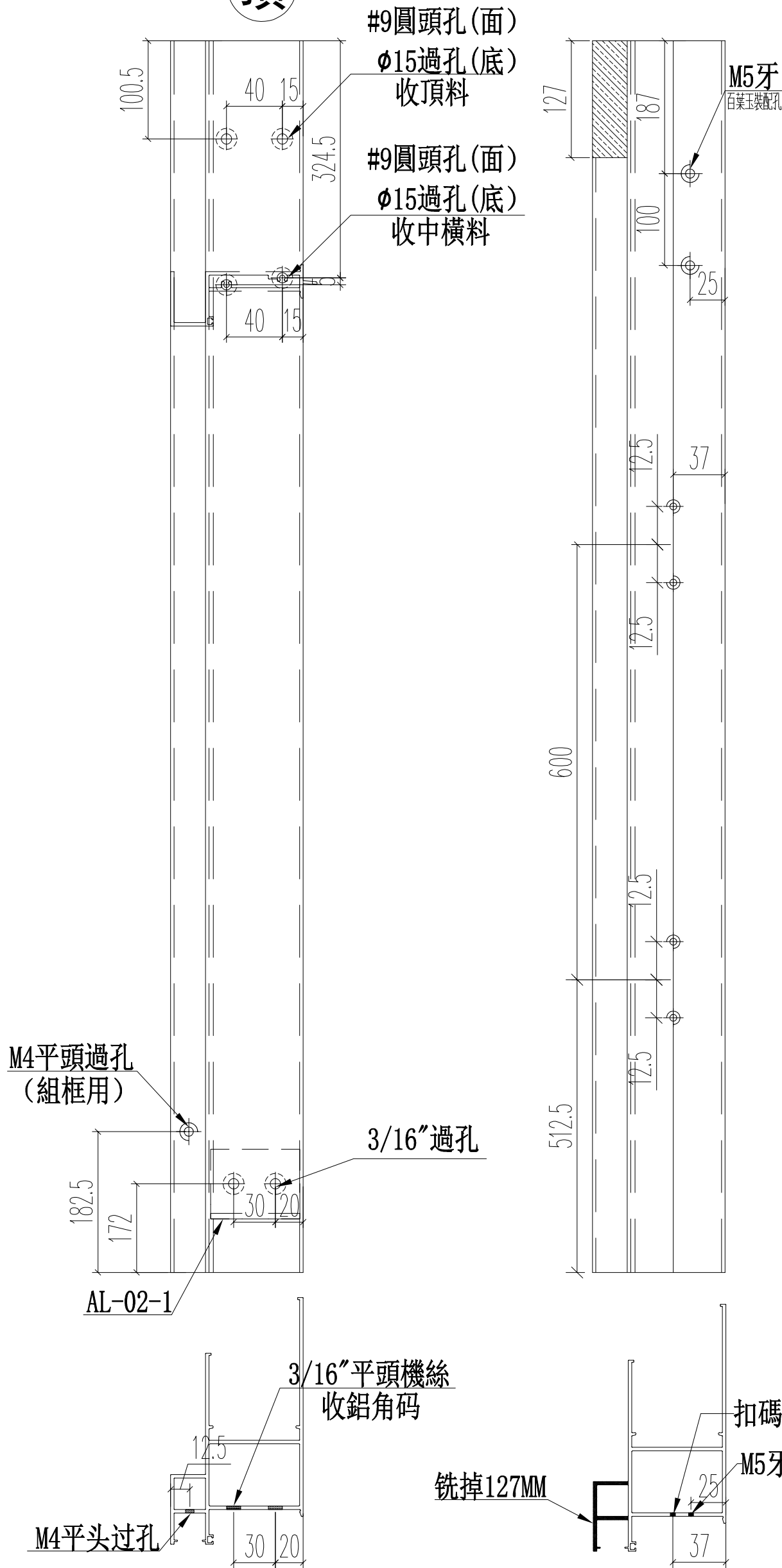
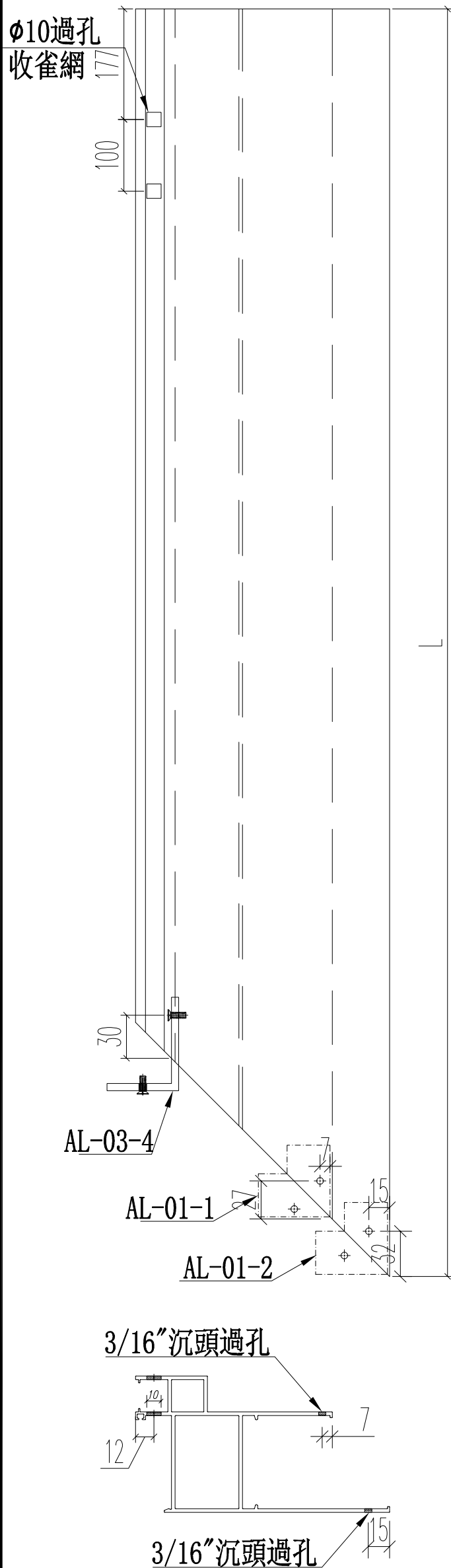


美特鋁質 有限公司  
MIDI Aluminium Fabricator Ltd.

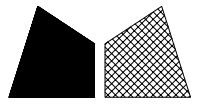
窗號	尺寸 (MM)	數量 (支)	備註
W6/T3C	1807	12	

工程號 J852 地盤 亞皆老街

頂



名稱	70生窗邊框	制圖	JASON 2020.06.22	修改		
材料	X85759	復核	WHS	日期		
顏色	UCT806812XL-3	批准		圖號	PW01-04A	

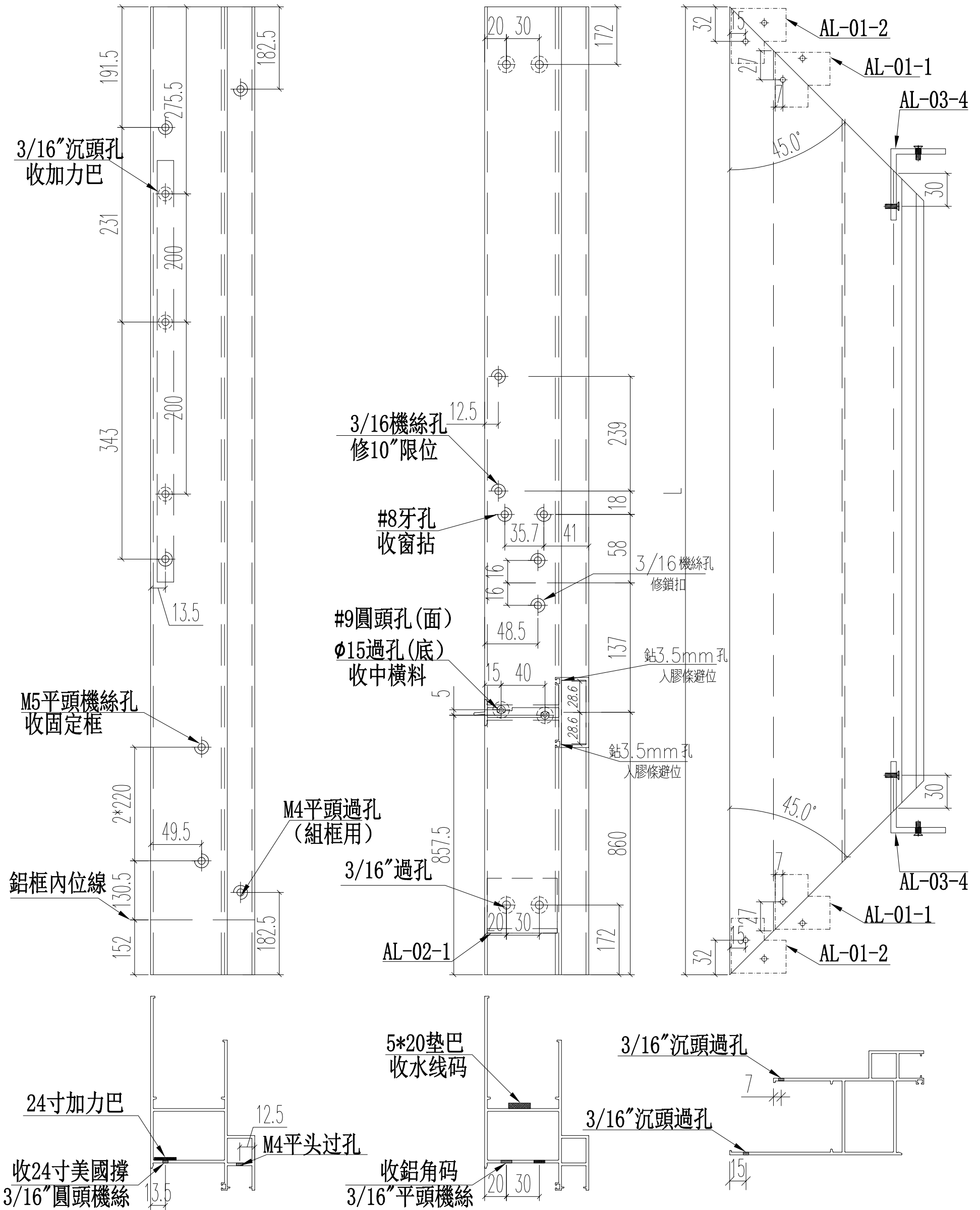


美特鋁質 有限公司  
MIDI Aluminium Fabricator Ltd.

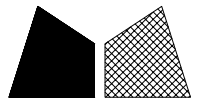
工程號 J852 地盤 亞皆老街

窗號	尺寸 (MM)	數量 (支)	備註
W3/T3A	2330	10	不銹水線碼, 150夾通
W3/T3A	2330	2	不銹水線碼, 19F-20F用
合計:		12	

頂



名稱	70生窗邊框	制圖	JASON	2020.06.22	修改		
材料	X85759	復核	WHS		日期		
顏色	UCT806812XL-3	批准			圖號	PW01-05	

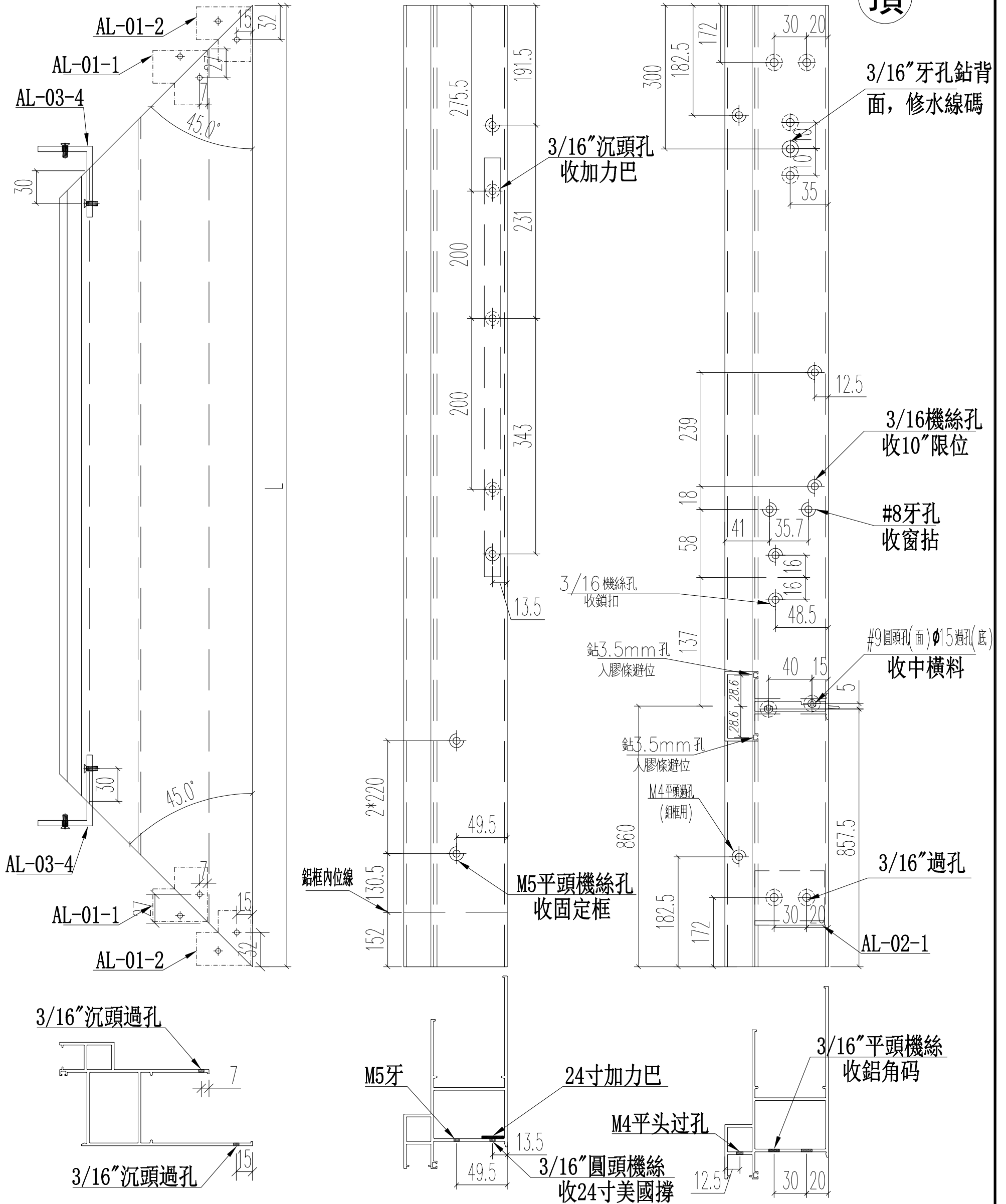


美特鋁質 有限公司  
MIDI Aluminium Fabricator Ltd.

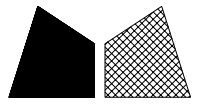
工程號 J852 地盤 亞皆老街

窗號	尺寸 (MM)	數量 (支)	備註
W3/T3A	2330	10	鋁水線碼, 150夾通
W3/T3A	2330	2	鋁水線碼, 19F-20F用
合計:		12	

頂



名稱	70生窗邊框	制圖	JASON 2020.06.22	修改	
材料	X85759	復核	WHS	日期	
顏色	UCT806812XL-3	批准		圖號	PW01-06

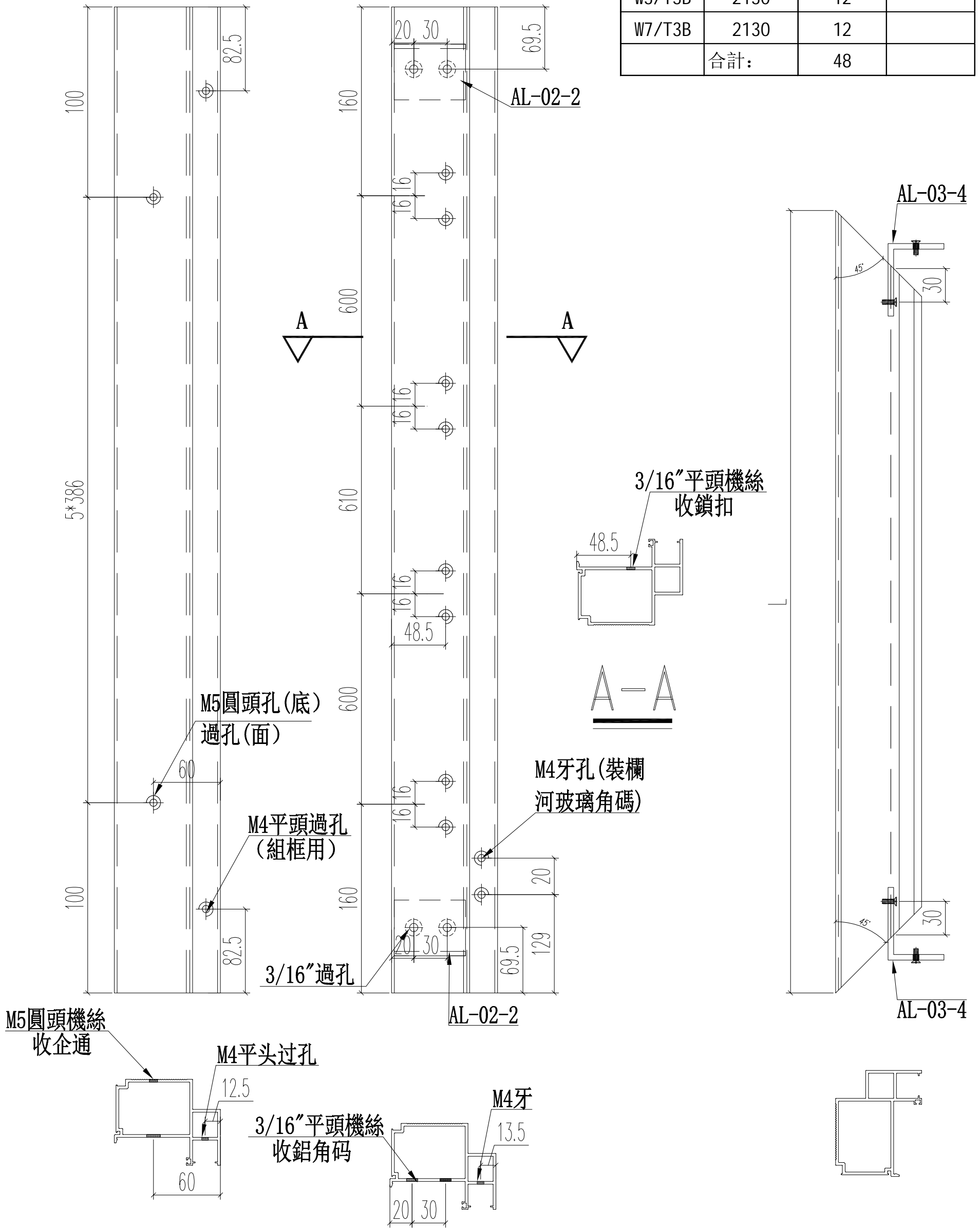


美特鋁質 有限公司  
MIDI Aluminium Fabricator Ltd.

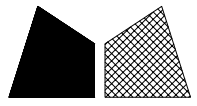
工程號 J852 地盤 亞皆老街

窗號	尺寸 (MM)	數量 (支)	備註
W2/T3A	2130	12	
W2/T3B	2130	12	
W3/T3B	2130	12	
W7/T3B	2130	12	
合計:		48	

頂



名稱	70生窗主企框	制圖	JASON 2020.06.22	修改		
材料	X85760	復核	WHS	日期		
顏色	UCT806812XL-3	批准		圖號	PW01-07	

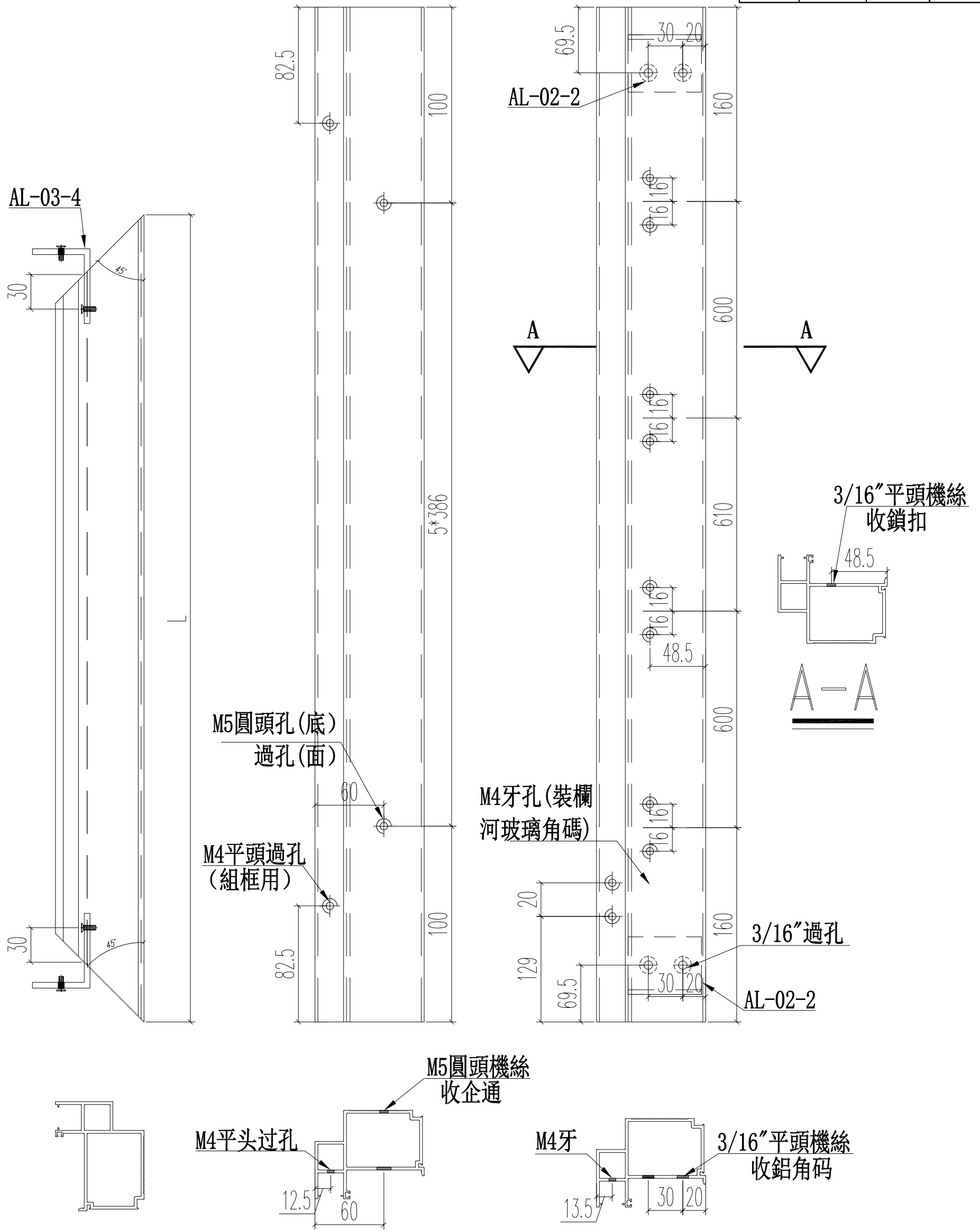


美特鋁質 有限公司  
MIDI Aluminium Fabricator Ltd.

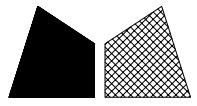
工程號 J852 地盤 亞皆老街

窗號	尺寸 (MM)	數量 (支)	備註
W2/T3A	2130	12	
W2/T3B	2130	12	
W3/T3B	2130	12	
W7/T3B	2130	12	
合計:		48	

頂



名稱	70生窗主企框	制圖	JASON 2020.06.22	修改		
材料	X85760	復核	WHS	日期		
顏色	UCT806812XL-3	批准		圖號	PW01-08	

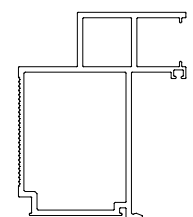
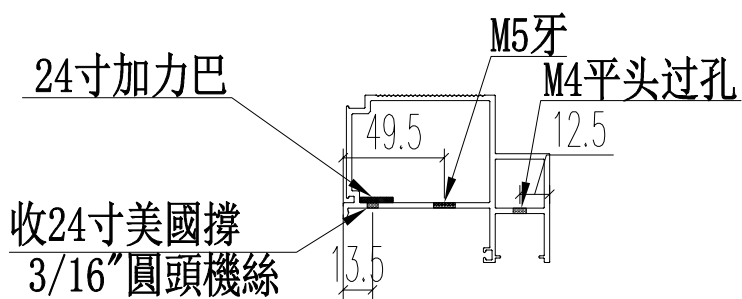
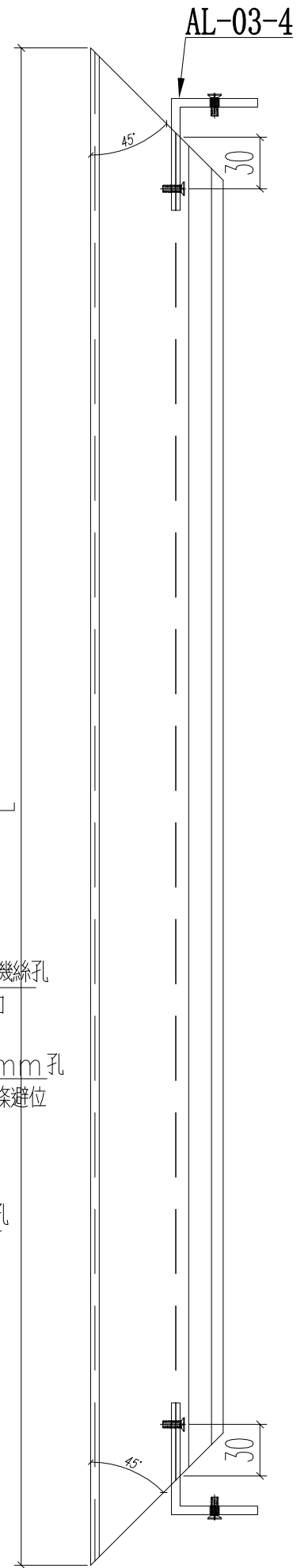
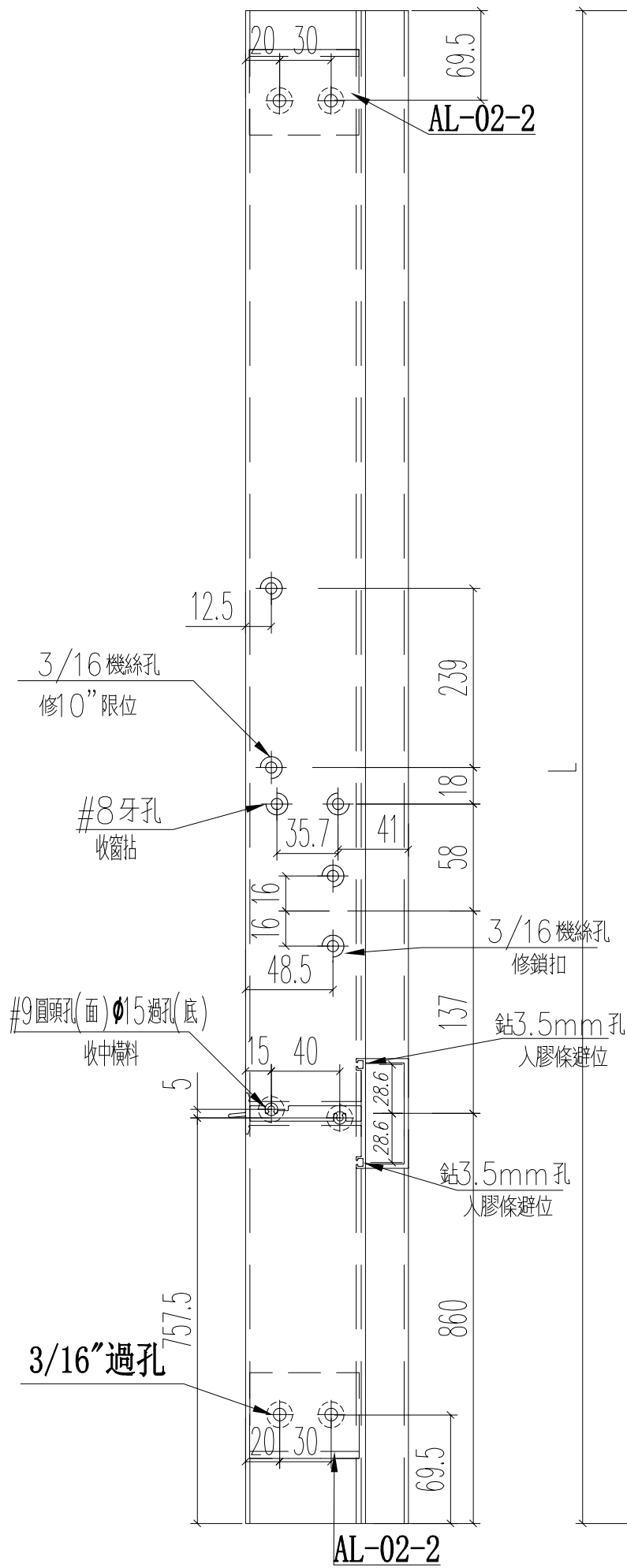
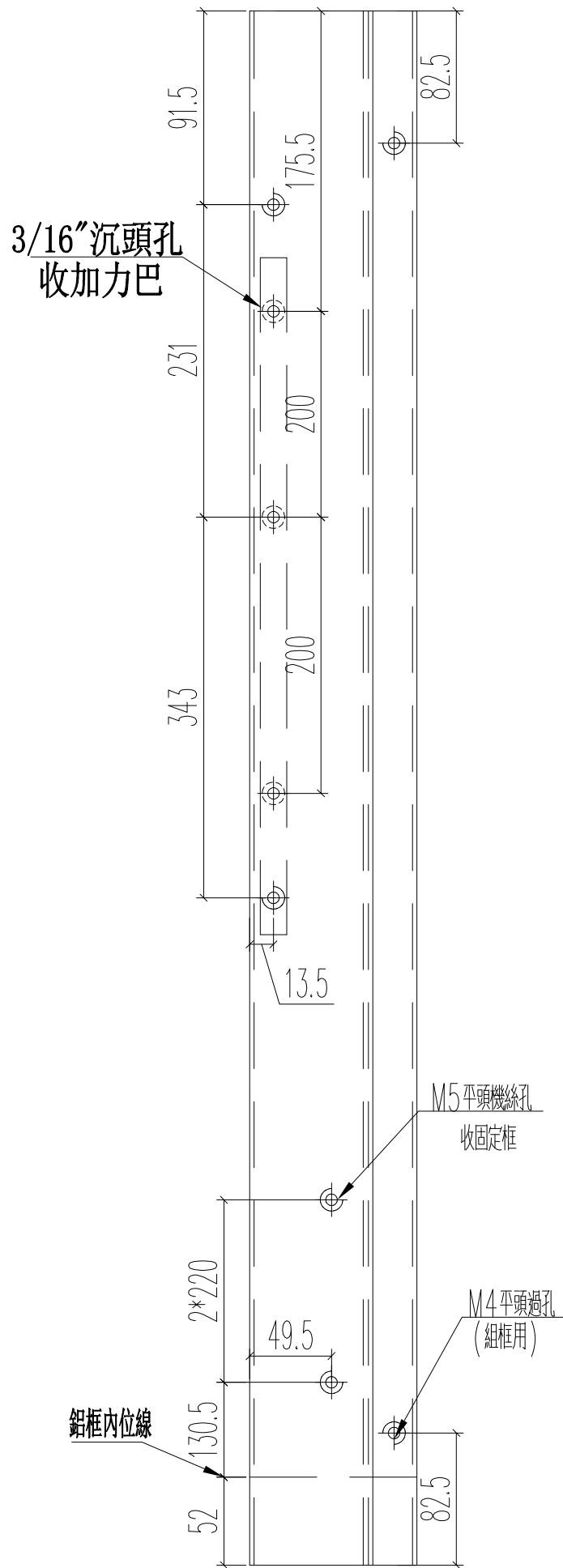


美特鋁質 有限公司  
MIDI Aluminium Fabricator Ltd.

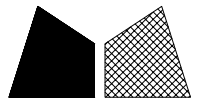
窗號	尺寸 (MM)	數量 (支)	備註
W3/T3A	2130	24	

工程號 J852 地盤 亞皆老街

頂



名稱	70生窗主企框	制圖	JASON 2020.06.22	修改		
材料	X85760	復核	WHS	日期		
顏色	UCT806812XL-3	批准		圖號	PW01-09	

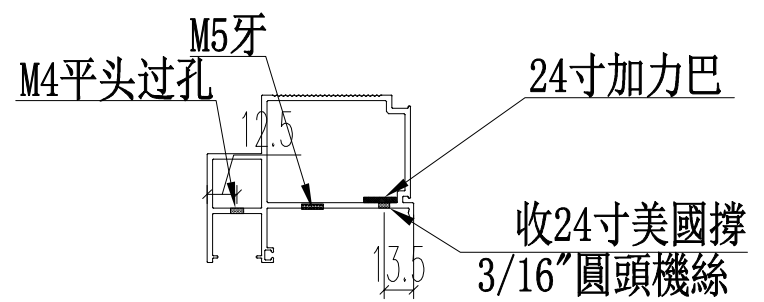
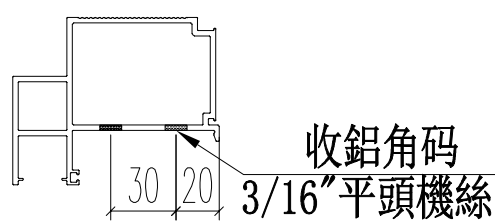
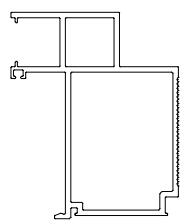
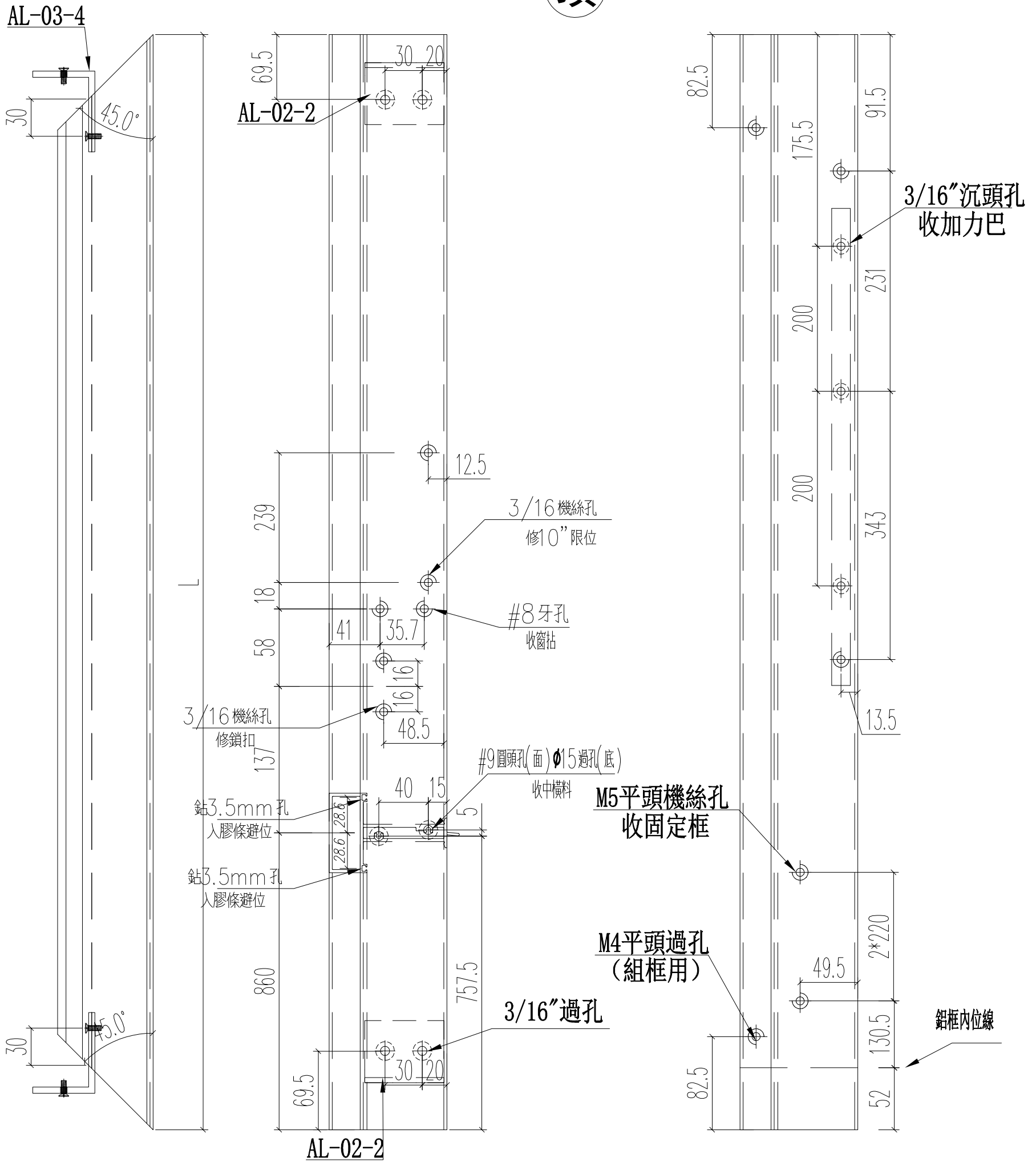


美特鋁質 有限公司  
MIDI Aluminium Fabricator Ltd.

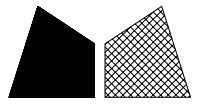
窗號	尺寸 (MM)	數量 (支)	備註
W3/T3A	2130	24	

工程號 J852 地盤 亞皆老街

頂



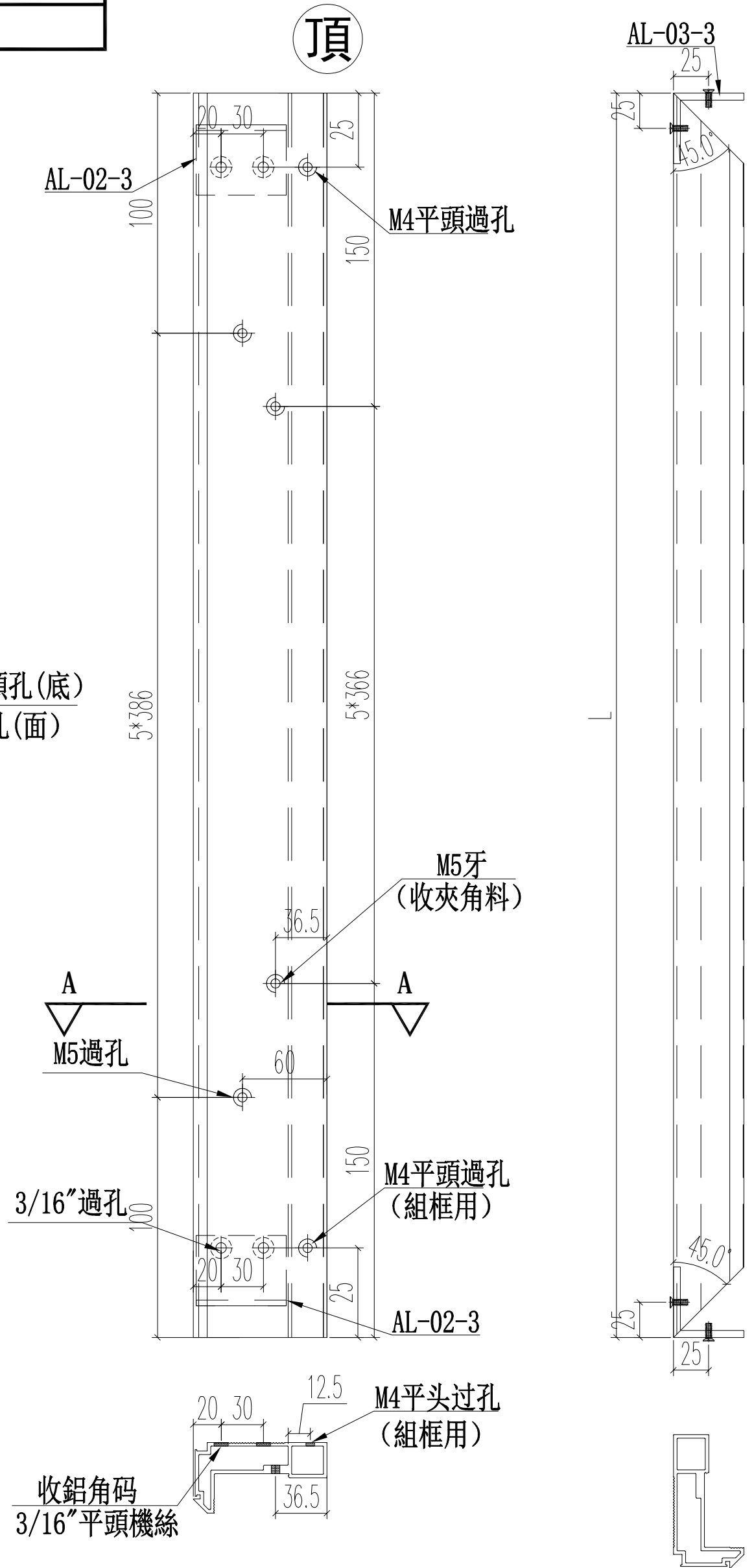
名稱	70生窗主企框	制圖	JASON 2020.06.22	修改		
材料	X85760	復核	WHS	日期		
顏色	UCT806812XL-3	批准		圖號	PW01-10	



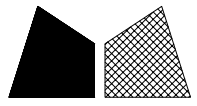
美特鋁質 有限公司  
MIDI Aluminium Fabricator Ltd.

工程號 J852 地盤 亞皆老街

窗號	尺寸 (MM)	數量 (支)	備註
W2/T3A	2130	12	
W2/T3B	2130	12	
W3/T3B	2130	12	
W7/T3B	2130	12	
W3/T3A	2130	12	
合計:		60	



名稱	70 梗窗主企框	制圖	JASON 2020.06.22	修改		
材料	X85769	復核	WHS	日期		
顏色	UCT806812XL-3	批准		圖號	PW01-11	

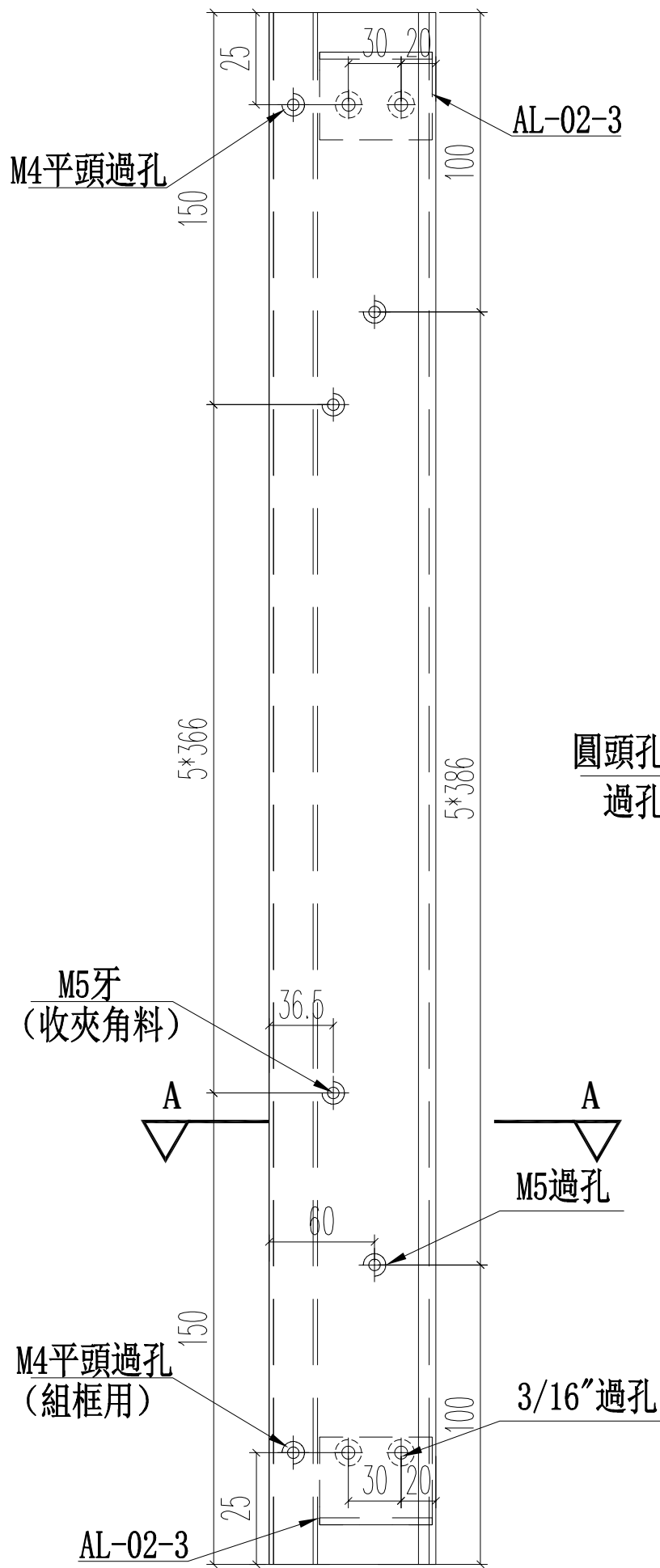
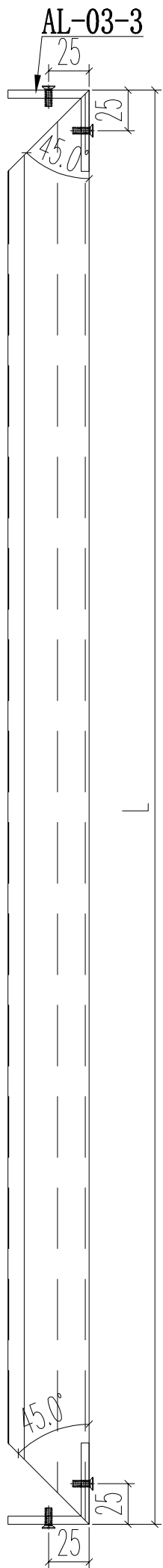


美特鋁質 有限公司  
MIDI Aluminium Fabricator Ltd.

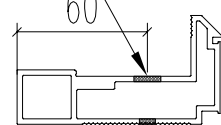
工程號 J852 地盤 亞皆老街

頂

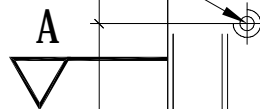
窗號	尺寸 (MM)	數量 (支)	備註
W2/T3A	2130	12	
W2/T3B	2130	12	
W3/T3B	2130	12	
W7/T3B	2130	12	
W3/T3A	2130	12	
合計:		60	



圓頭孔(底) M5圓頭機絲  
過孔(面) 收企通

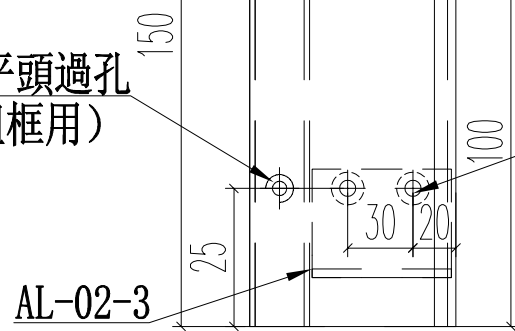


M5牙  
(收夾角料)



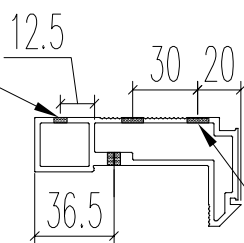
M5過孔

M4平頭過孔  
(組框用)



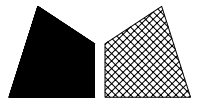
3/16"過孔

M4平頭過孔  
(組框用)



收鋁角碼  
3/16"平頭機絲

名稱	70 梗窗主企框	制圖	JASON 2020.06.22	修改			
材料	X85769	復核	WHS	日期			
顏色	UCT806812XL-3	批准		圖號	PW01-12		



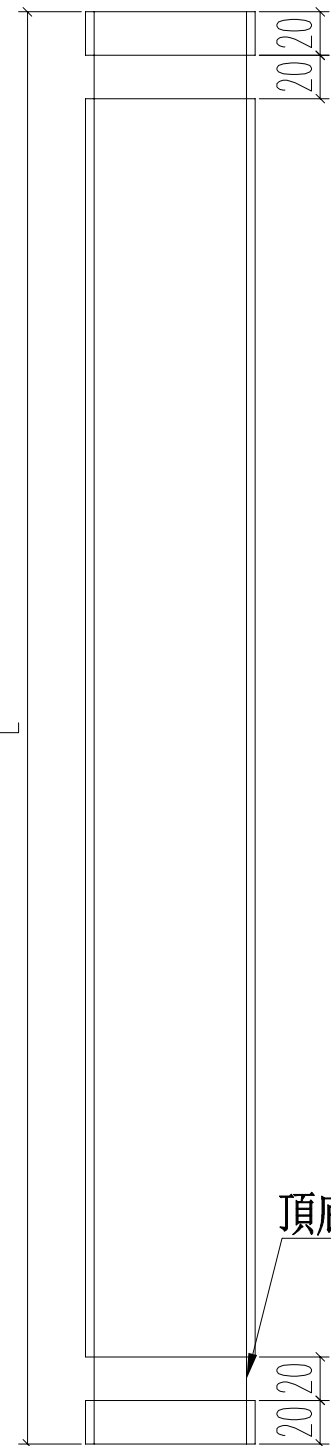
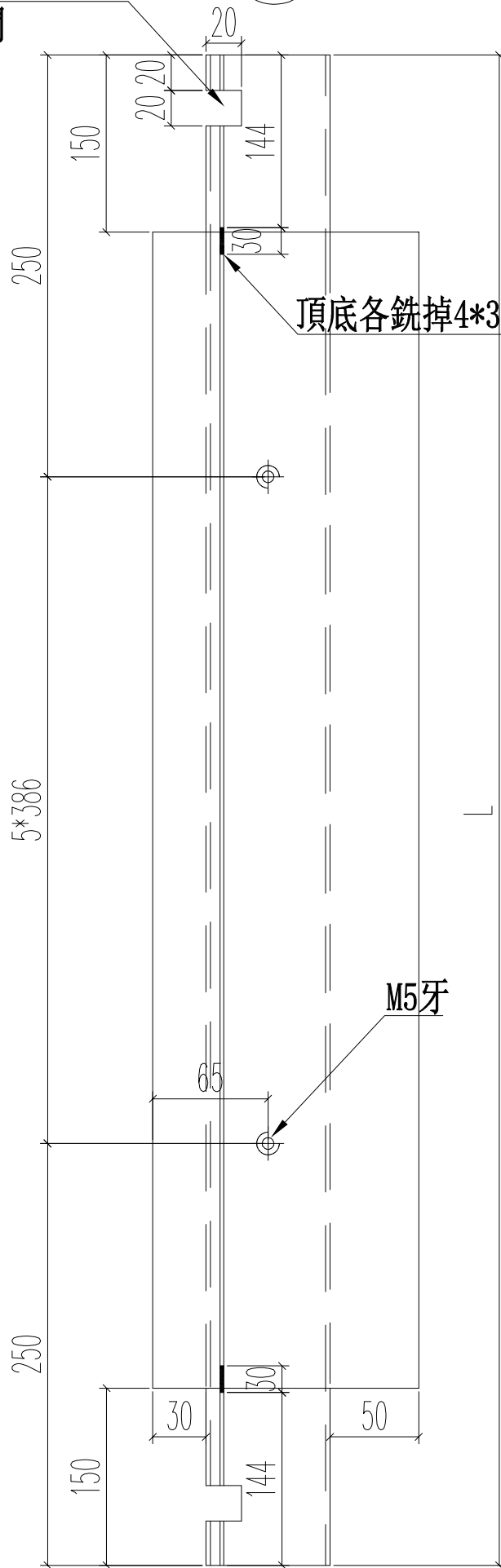
美特鋁質 有限公司  
MIDI Aluminium Fabricator Ltd.

工程號 J852 地盤 亞皆老街

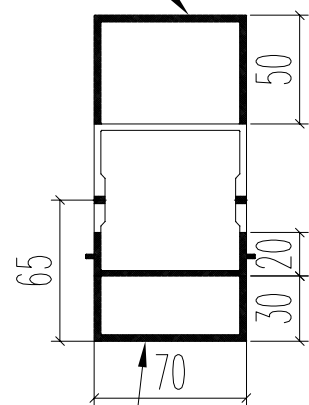
窗號	尺寸 (MM)	數量 (支)	備註
W2/T3A	2430	6	
W2/T3B	2430	6	
W3/T3B	2430	18	
W7/T3B	2430	24	
W3/T3A	2430	20	
	合計:	74	

頂底各開20\*20MM凹位  
室外面開

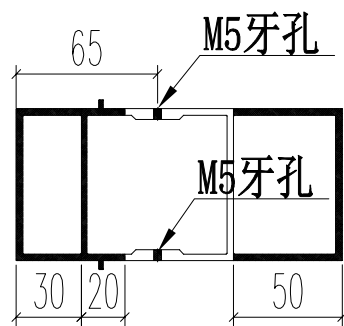
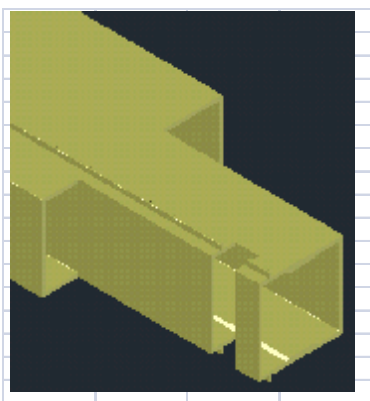
頂



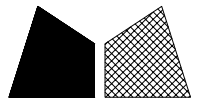
頂底各銑掉150MM長



頂底各銑掉150MM長



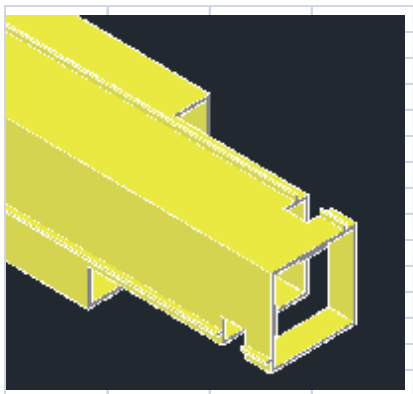
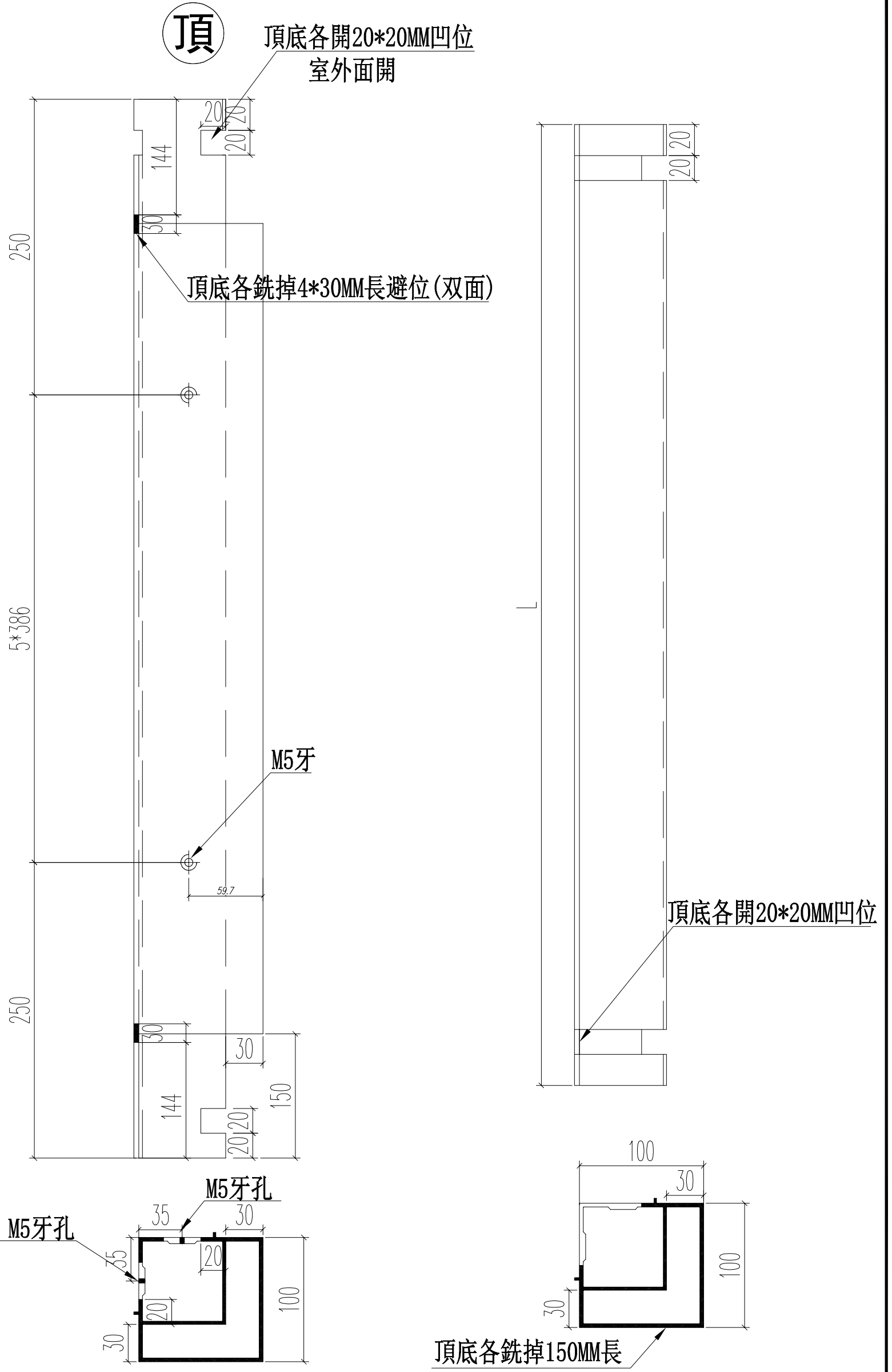
名稱	70窗150夾通	制圖	JASON 2020.06.22	修改		
材料	X85772	復核	WHS	日期		
顏色	UCT806812XL-3	批准		圖號	PW01-13	



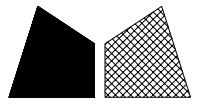
美特鋁質 有限公司  
MIDI Aluminium Fabricator Ltd.

窗號	尺寸 (MM)	數量 (支)	備註
W3/T3A	2430	12	

工程號	J852	地盤	亞皆老街
-----	------	----	------



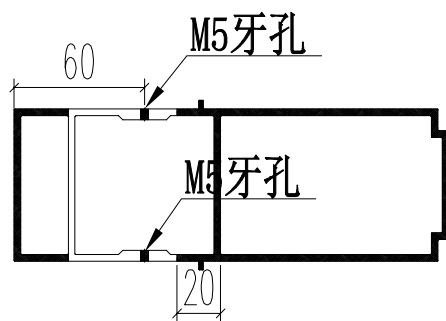
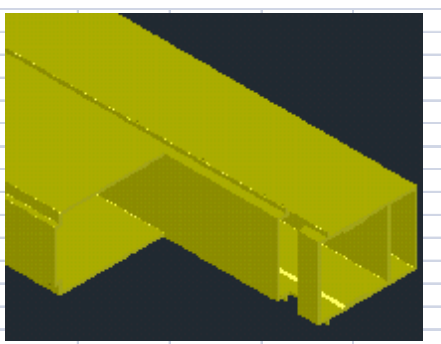
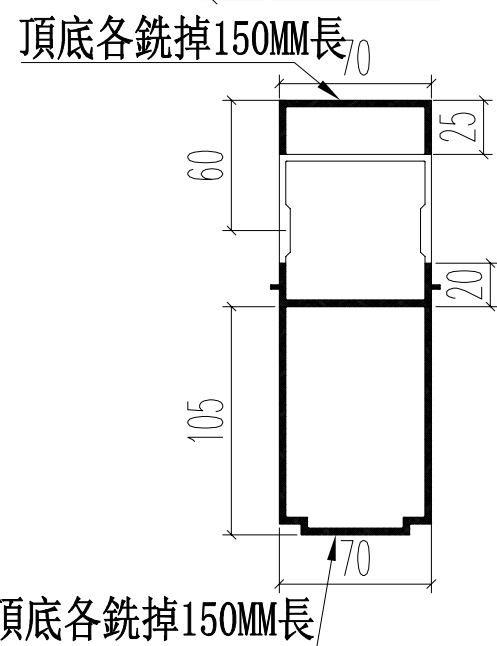
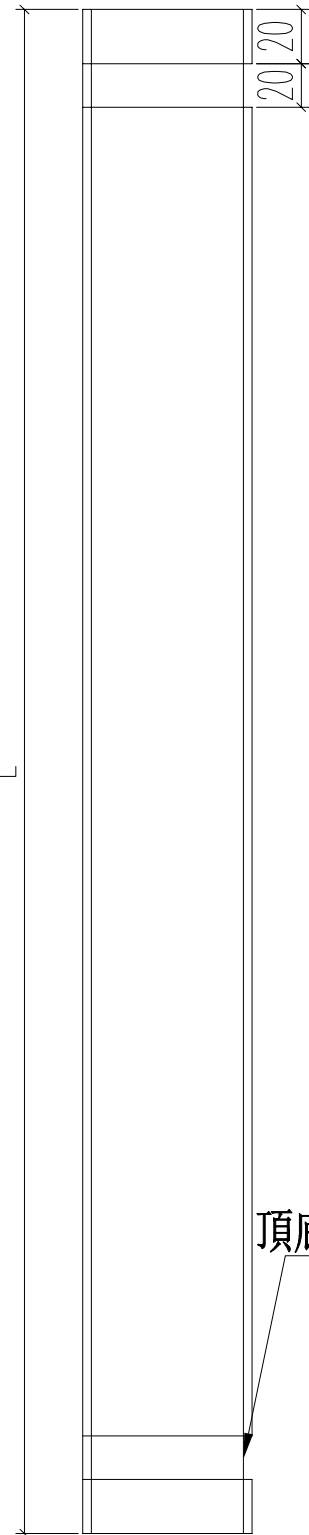
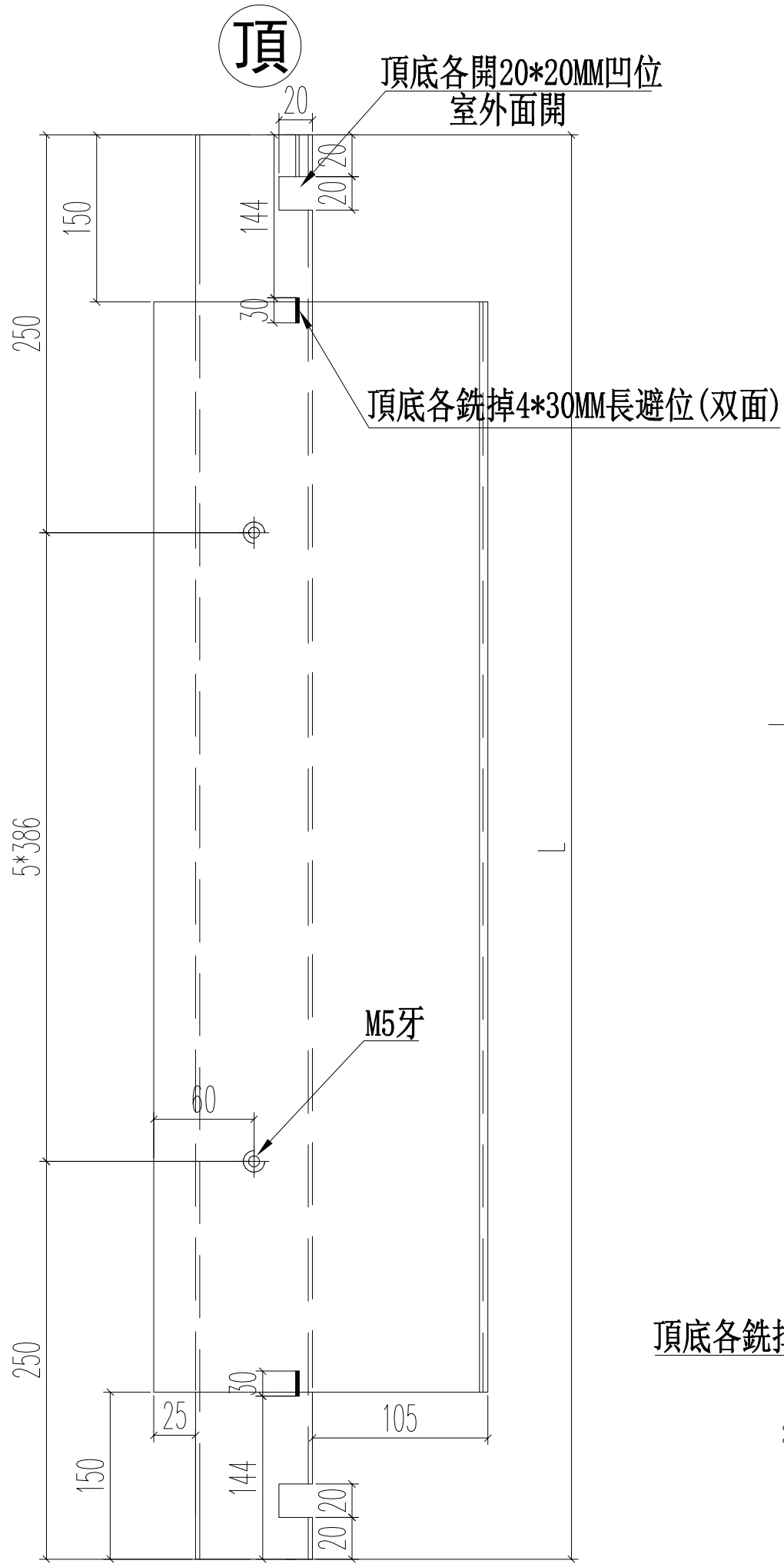
名稱	70窗轉角夾通	制圖	JASON 2020.06.22	修改		
材料	X85770	復核	WHS	日期		
顏色	UCT806812XL-3	批准		圖號	PW01-14	



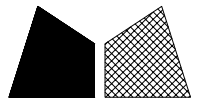
美特鋁質 有限公司  
MIDI Aluminium Fabricator Ltd.

工程號 J852 地盤 亞皆老街

窗號	尺寸 (MM)	數量 (支)	備註
W3/T3B	2430	4	
W2/T3A	2430	18	
W2/T3B	2430	18	
W3/T3B	2430	6	
合計:		46	



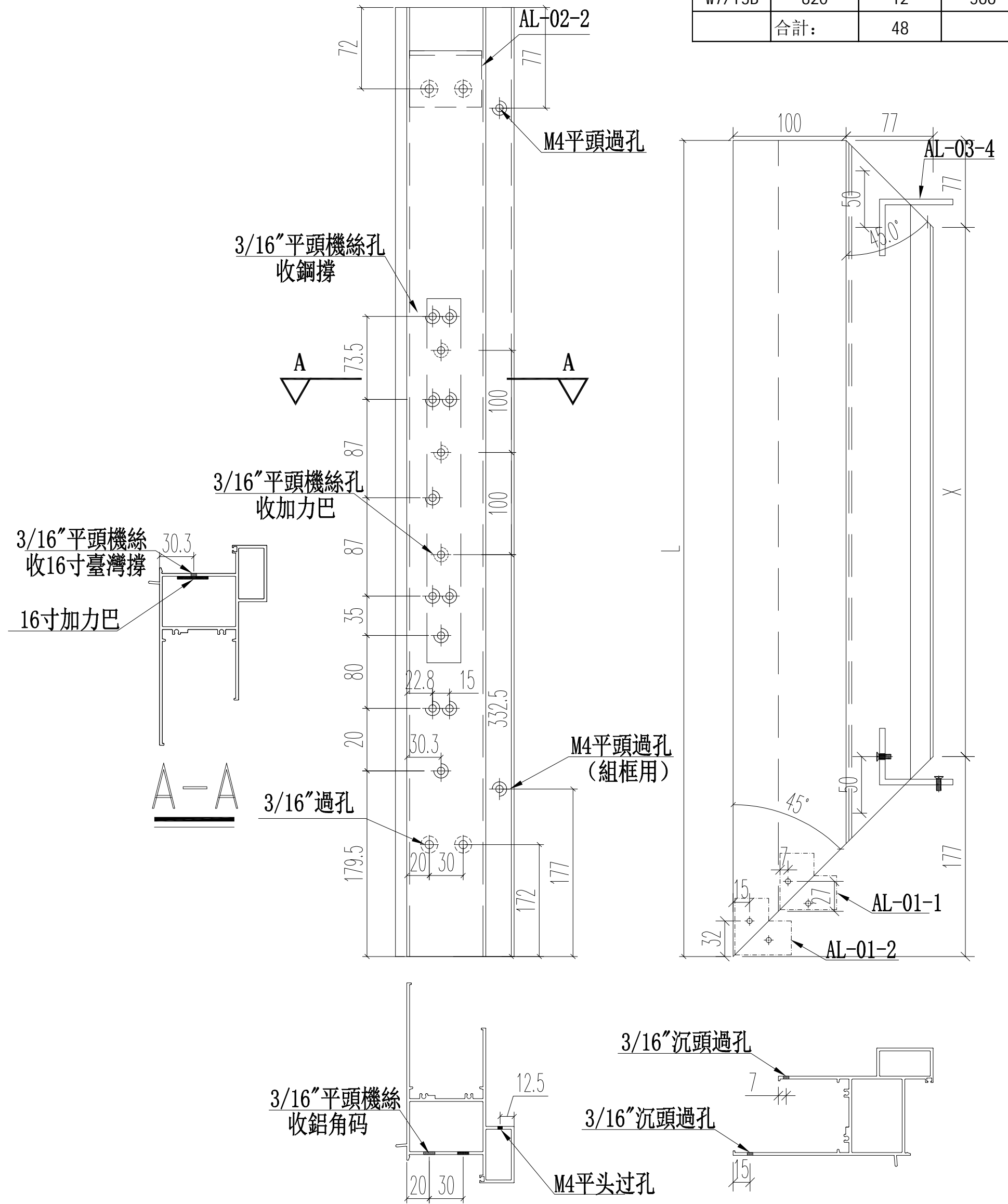
名稱	70窗200夾通	制圖	JASON 2020.06.22	修改		
材料	X85771	復核	WHS	日期		
顏色	UCT806812XL-3	批准		圖號	PW01-15	



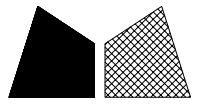
美特鋁質 有限公司  
MIDI Aluminium Fabricator Ltd.

工程號 J852 地盤 亞皆老街

窗號	L	數量 (支)	X
W2/T3A	900	12	646
W2/T3B	900	12	646
W3/T3B	900	12	646
W7/T3B	820	12	566
合計:		48	



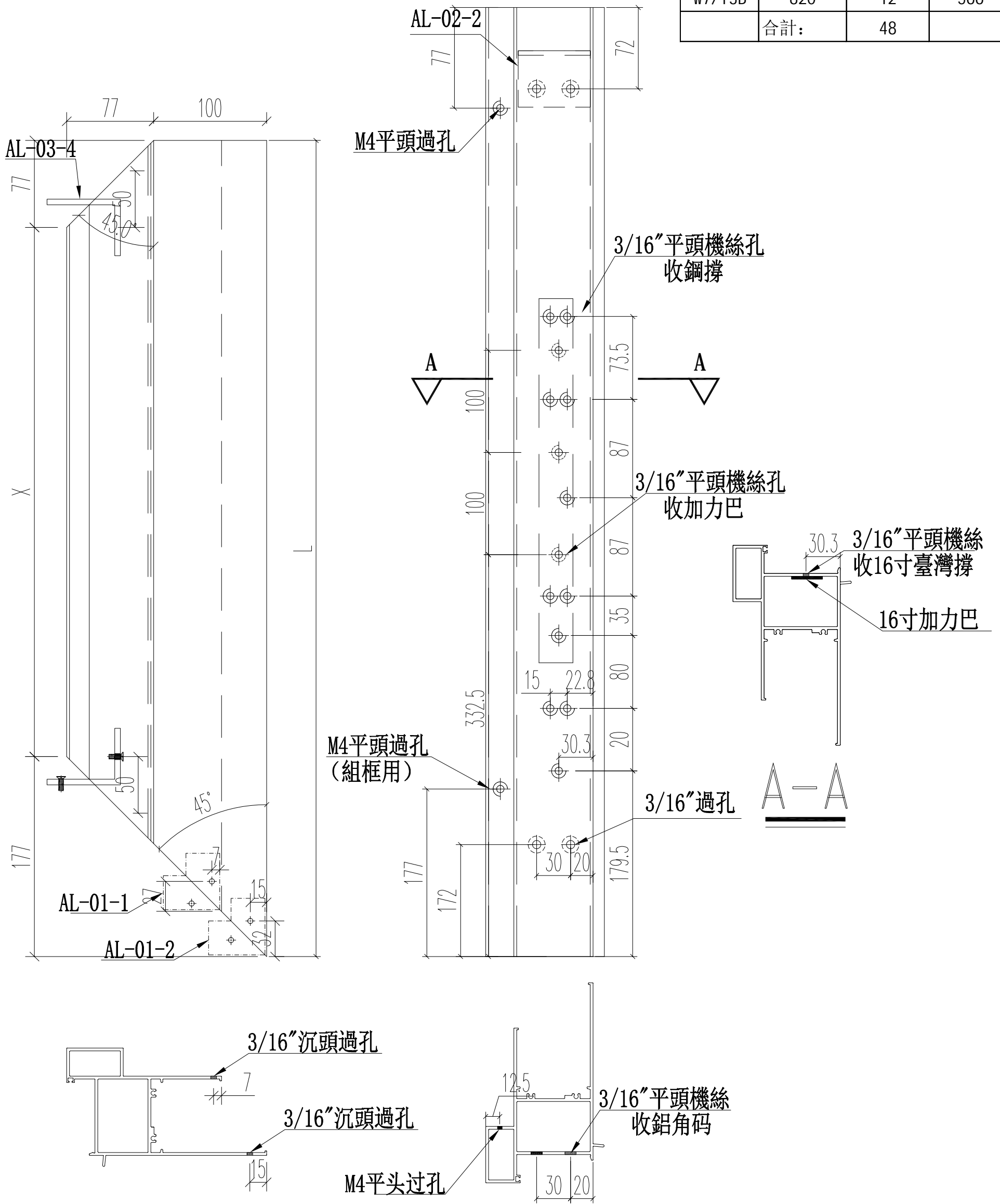
名稱	70生窗頂框	制圖	JASON 2020.06.22	修改		
材料	X85761	復核	WHS	日期		
顏色	UCT806812XL-3	批准		圖號	PW01-16	



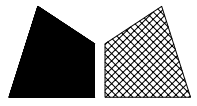
美特鋁質 有限公司  
MIDI Aluminium Fabricator Ltd.

工程號 J852 地盤 亞皆老街

窗號	L	數量 (支)	X
W2/T3A	900	12	646
W2/T3B	900	12	646
W3/T3B	900	12	646
W7/T3B	820	12	566
合計:		48	



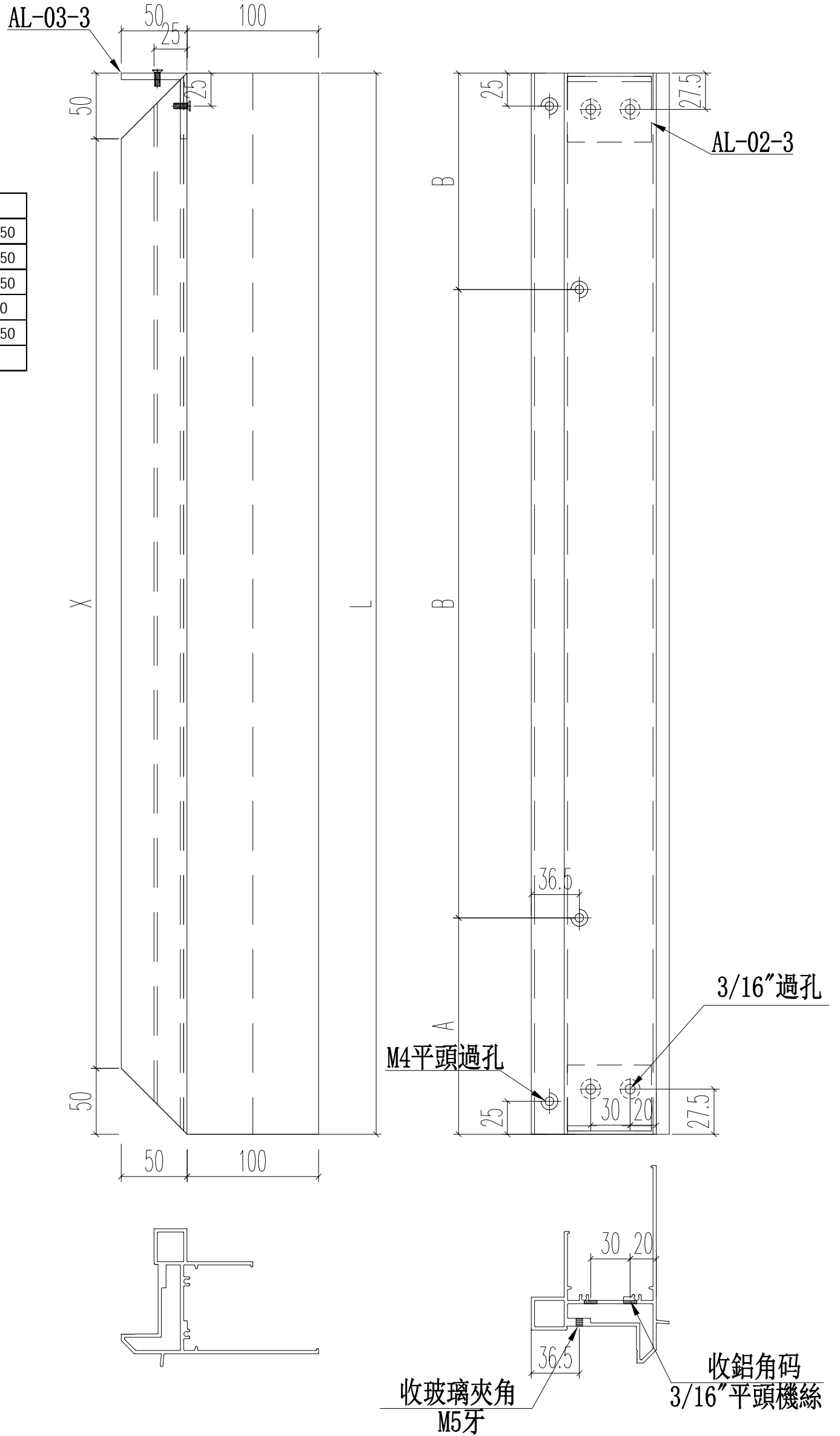
名稱	70生窗頂框	制圖	JASON 2020.06.22	修改		
材料	X85761	復核	WHS	日期		
顏色	UCT806812XL-3	批准		圖號	PW01-17	



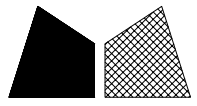
美特鋁質 有限公司  
MIDI Aluminium Fabricator Ltd.

工程號 J852 地盤 亞皆老街

窗號	L	數量 (支)	X	A	B
W2/T3A	1360	12	1260	155	3*350
W3/T3B	1360	12	1260	155	3*350
W2/T3B	960	12	860	130	2*350
W7/T3B	570	12	470	110	350
W3/T3A	2450	12	2350	175	6*350
合計:		60			



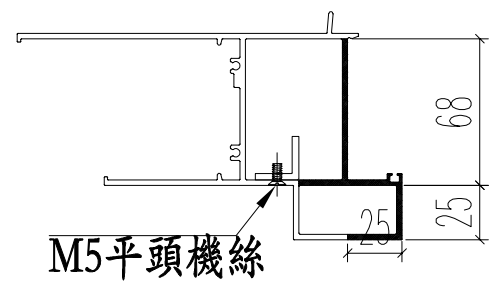
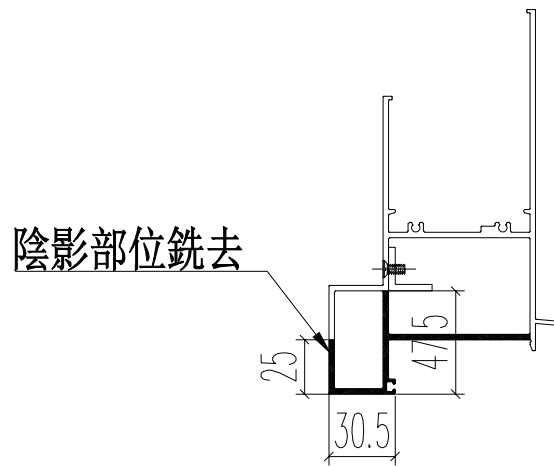
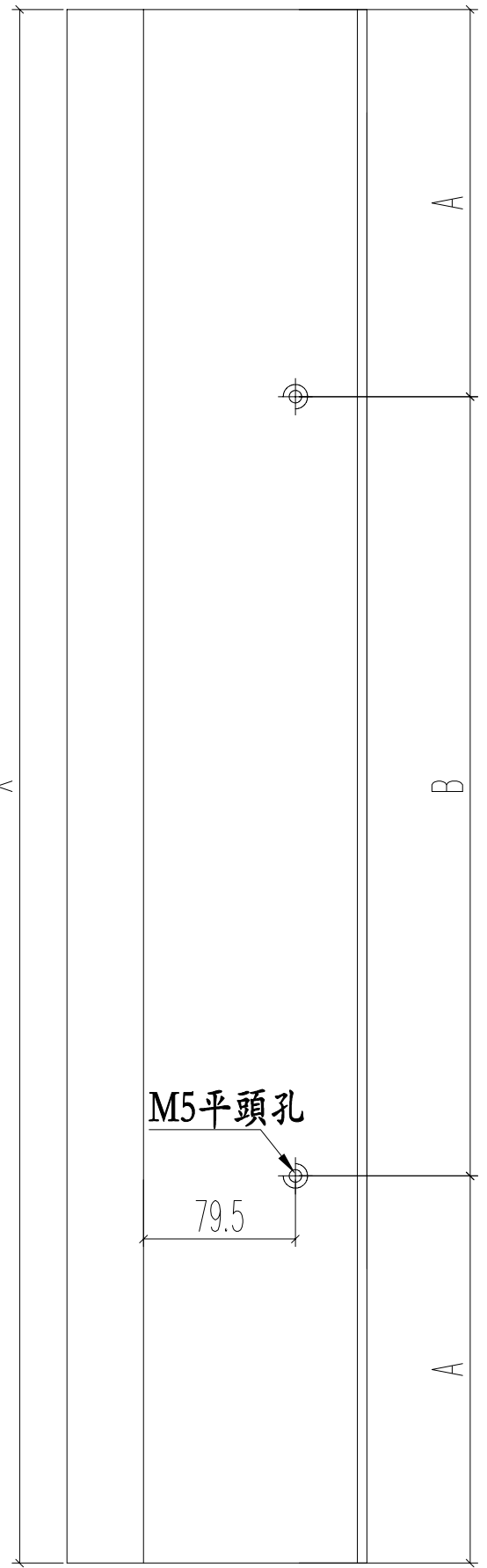
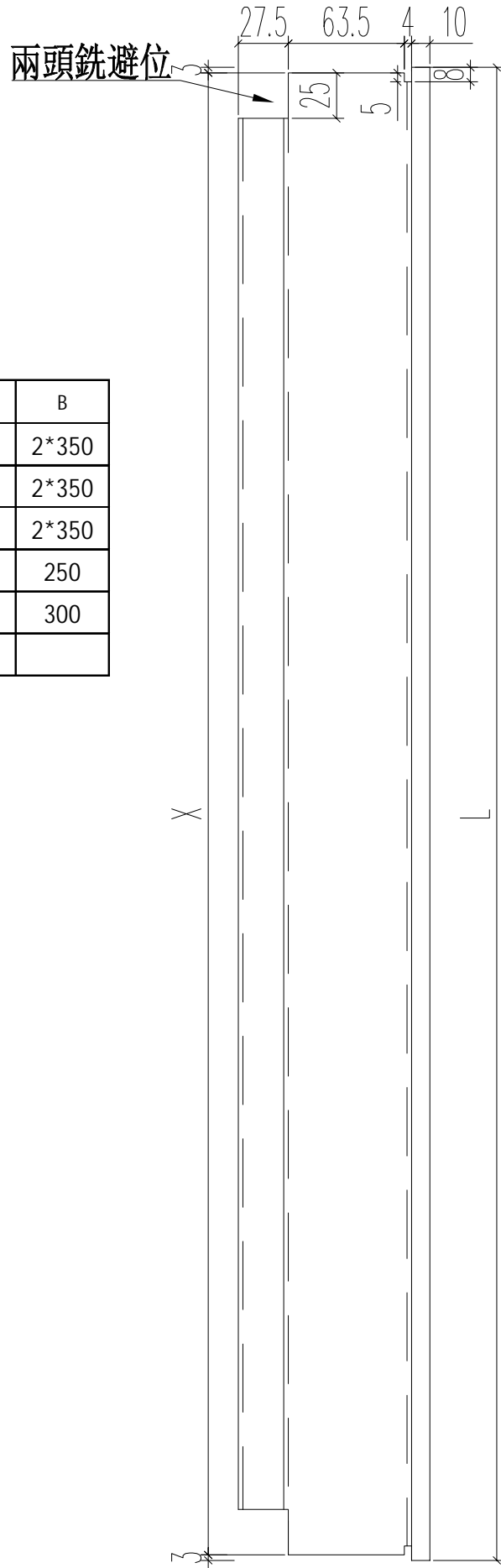
名稱	70 梗窗頂框	制圖	JASON	2020.06.22	修改		
材料	X85766	復核	WHS		日期		
顏色	UCT806812XL-3	批准			圖號	PW01-18	



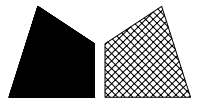
美特鋁質 有限公司  
MIDI Aluminium Fabricator Ltd.

工程號	J852	地盤	亞皆老街
-----	------	----	------

窗號	L	數量 (支)	X	A	B
W4/T3A	902	12	896	98	2*350
W5/T3A	902	12	896	98	2*350
W6/T3C	902	12	896	98	2*350
W4/T3B	347	12	341	45.5	250
W5/T3B	422	12	416	58	300
合計:		60			



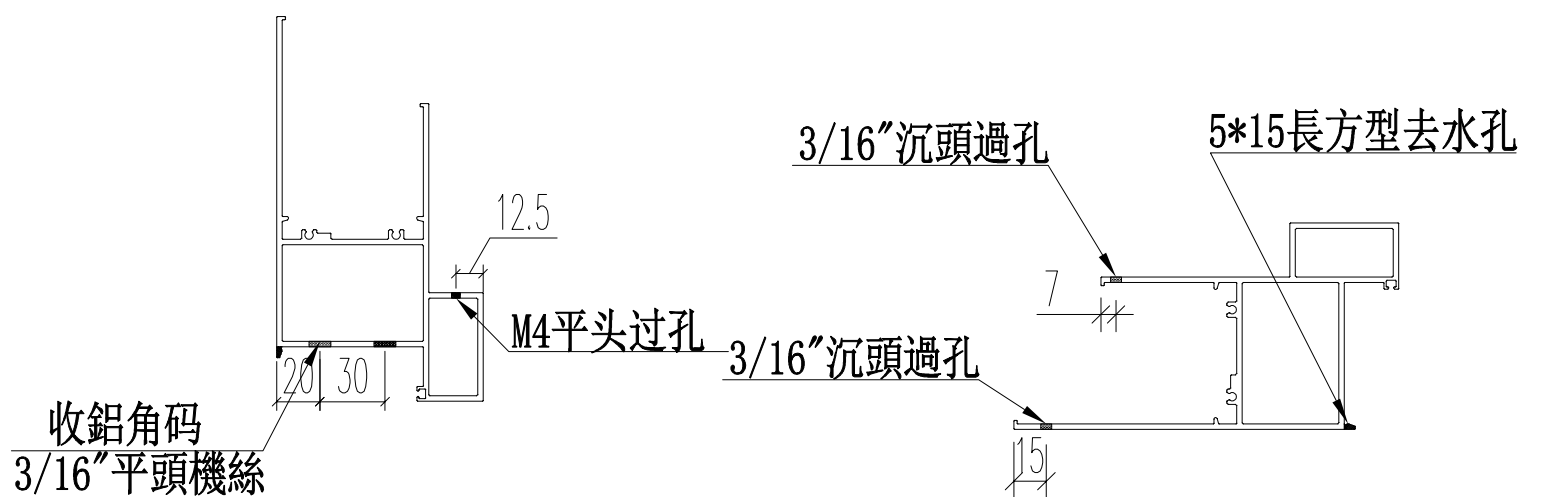
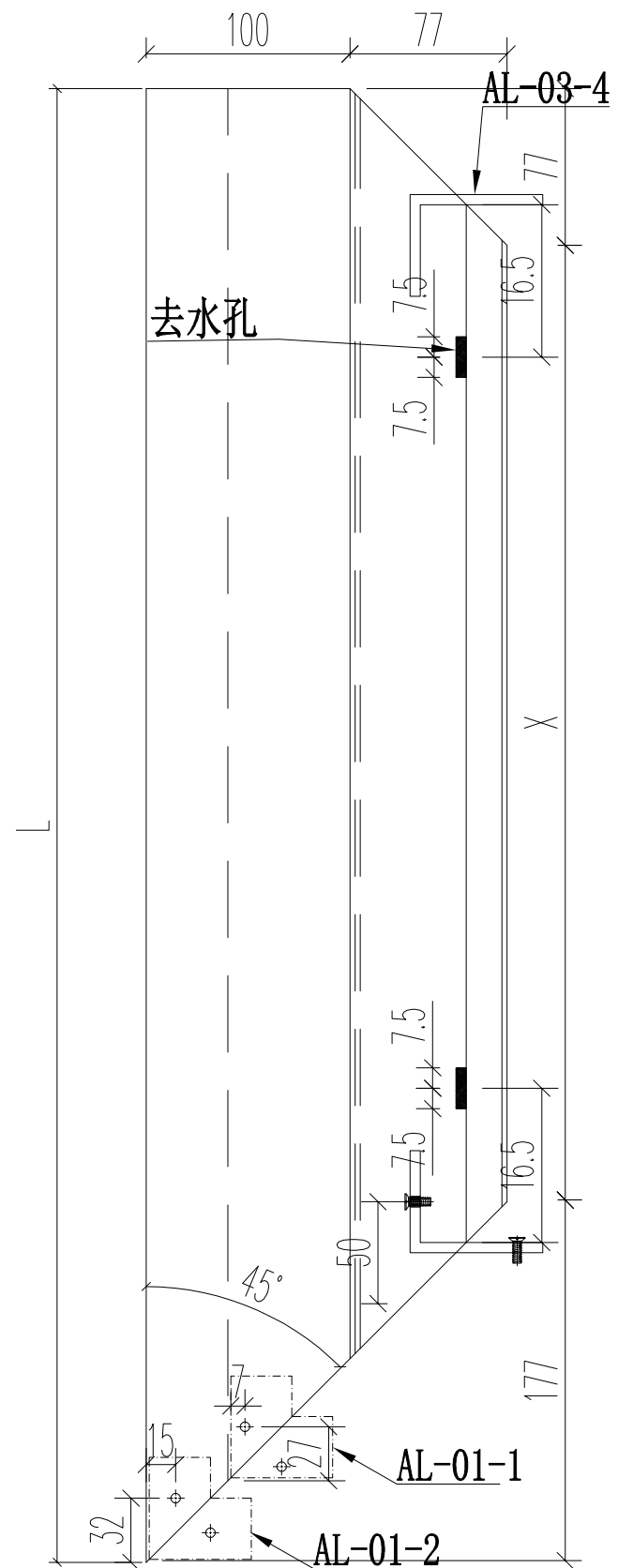
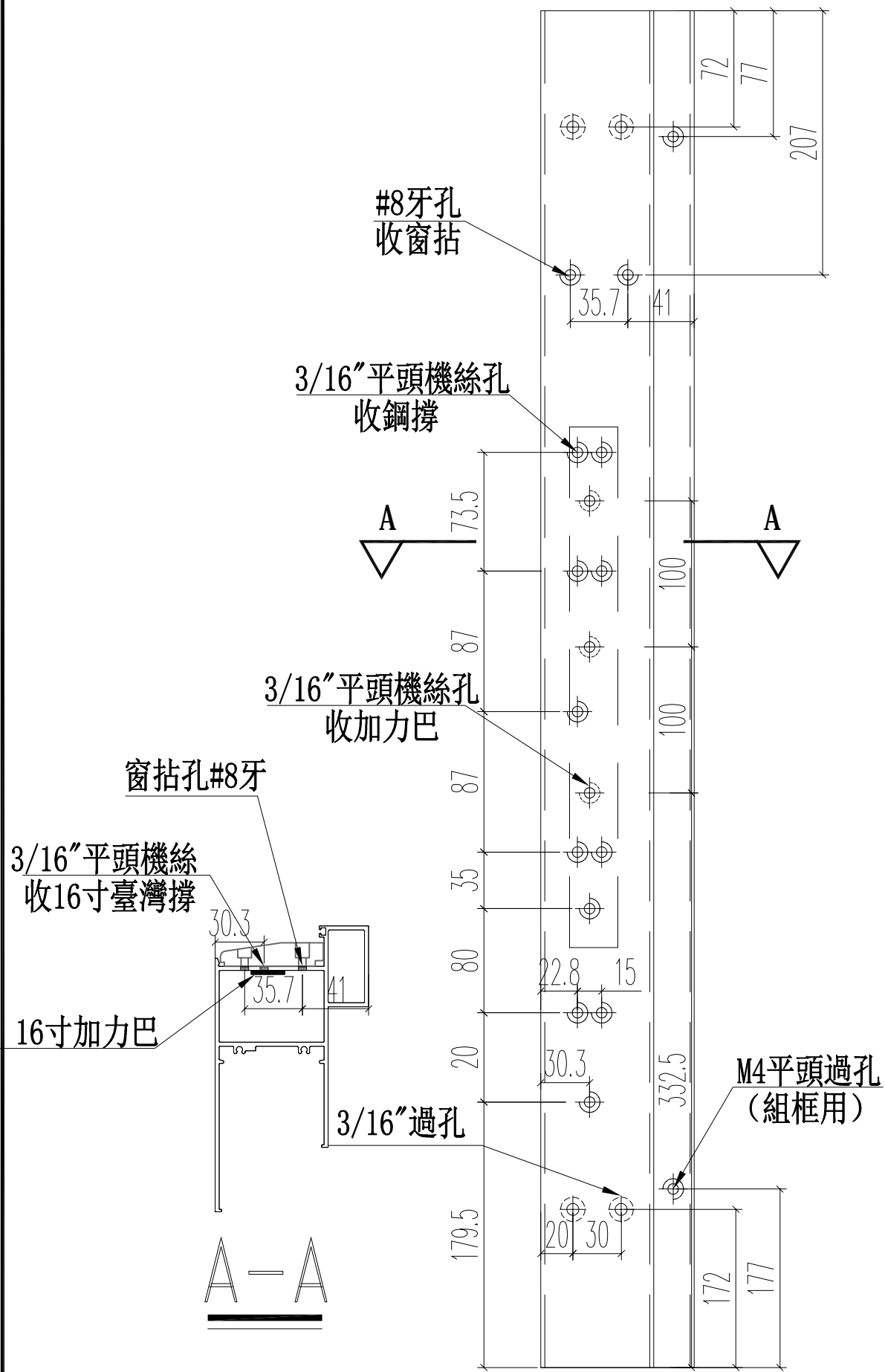
名稱	70生窗頂框	制圖	JASON 2020.06.22	修改	
材料	X85761	復核	WHS	日期	
顏色	UCT806812XL-3	批准		圖號	PW01-19



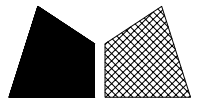
美特鋁質 有限公司  
MIDI Aluminium Fabricator Ltd.

工程號 J852 地盤 亞皆老街

窗號	L	數量 (支)	X
W2/T3A	900	12	646
W2/T3B	900	12	646
W3/T3B	900	12	646
W7/T3B	820	12	566
合計:		48	



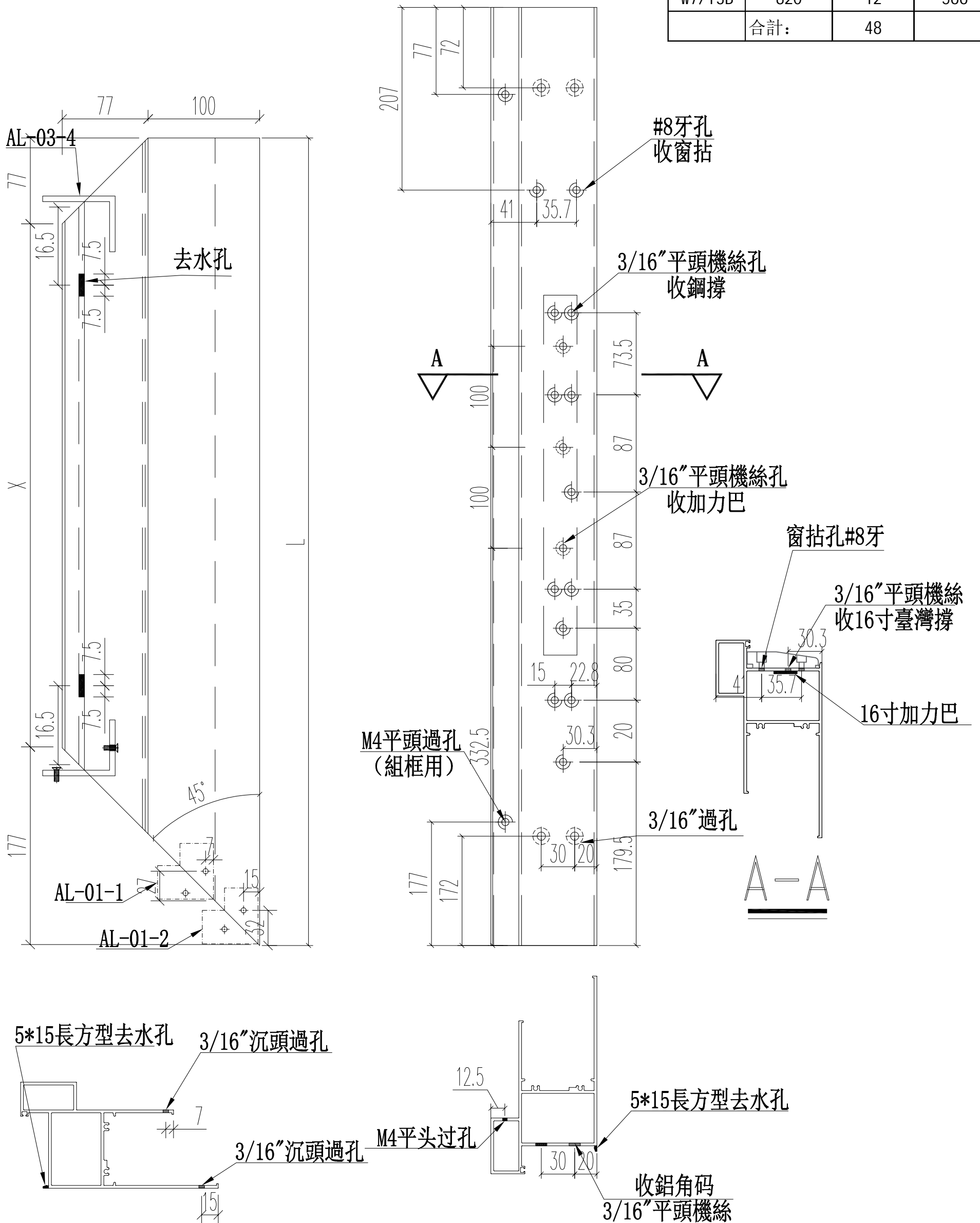
名稱	70生窗底框	制圖	JASON 2020.06.22	修改			
材料	X85762	復核	WHS	日期			
顏色	UCT806812XL-3	批准		圖號	PW01-20		



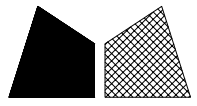
美特鋁質 有限公司  
MIDI Aluminium Fabricator Ltd.

工程號	J852	地盤	亞皆老街
-----	------	----	------

窗號	L	數量 (支)	X
W2/T3A	900	12	646
W2/T3B	900	12	646
W3/T3B	900	12	646
W7/T3B	820	12	566
合計:		48	



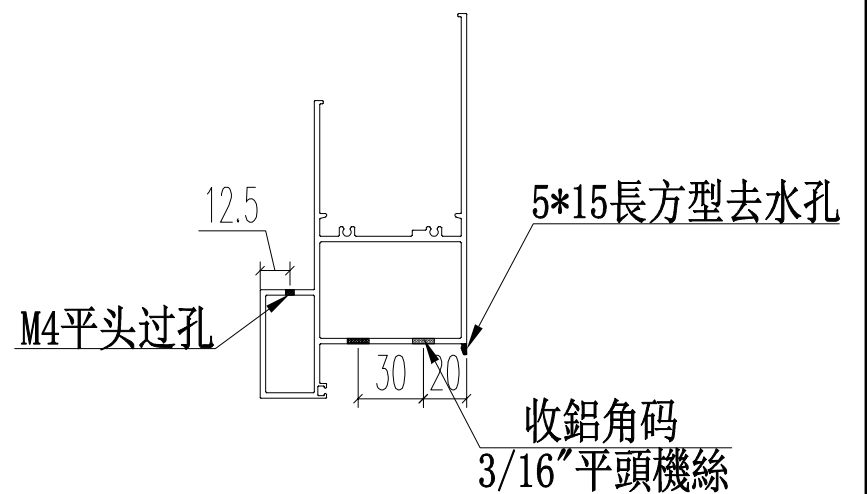
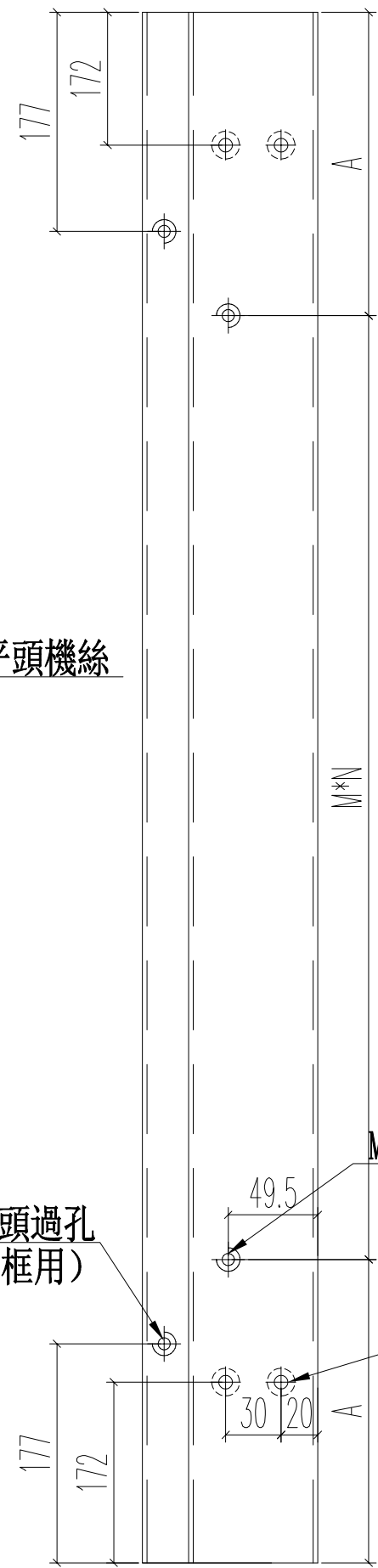
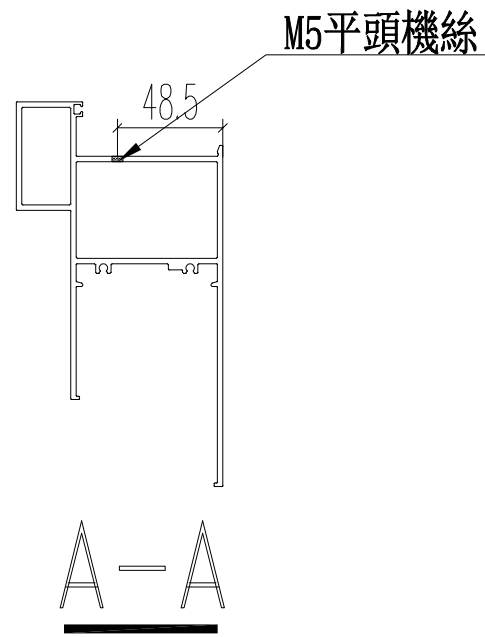
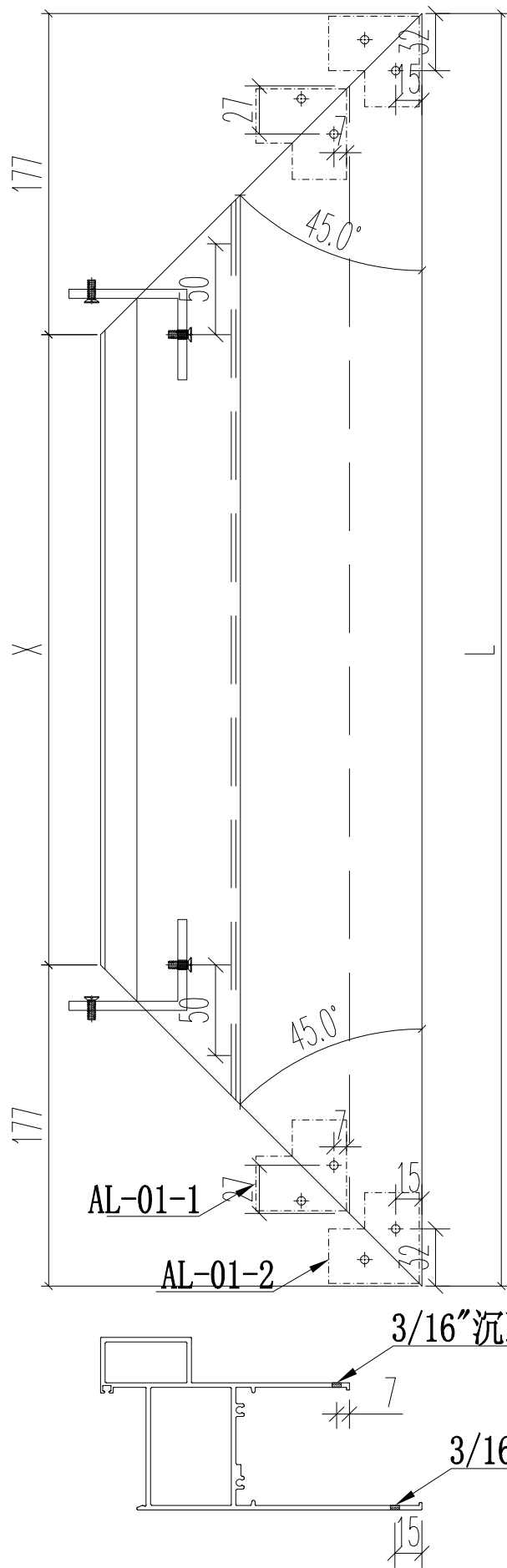
名稱	70生窗底框	制圖	JASON 2020.06.22	修改		
材料	X85762	復核	WHS	日期		
顏色	UCT806812XL-3	批准		圖號	PW01-21	



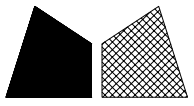
美特鋁質 有限公司  
MIDI Aluminium Fabricator Ltd.

工程號 J852 地盤 亞皆老街

窗號	L	數量	X	A	M	N
W4/T3A	1200	12	846	280	320	2
W5/T3A	1200	12	846	280	320	2
W4/T3B	645	12	291	222.5	200	1
W5/T3B	720	12	366	235	250	1
合計:		48				

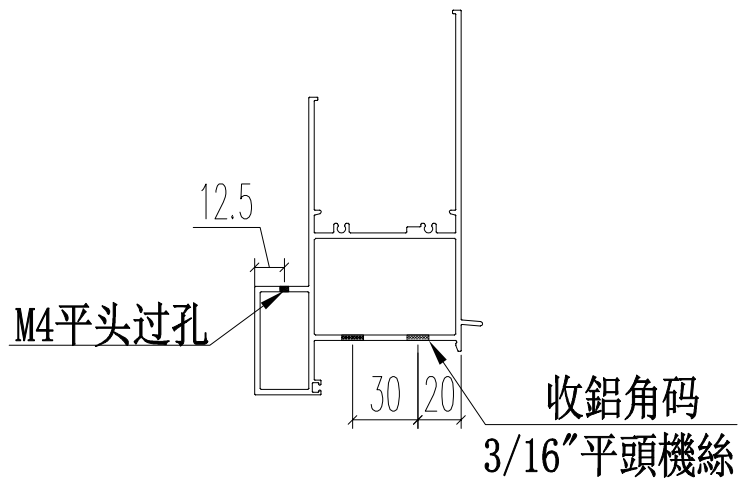
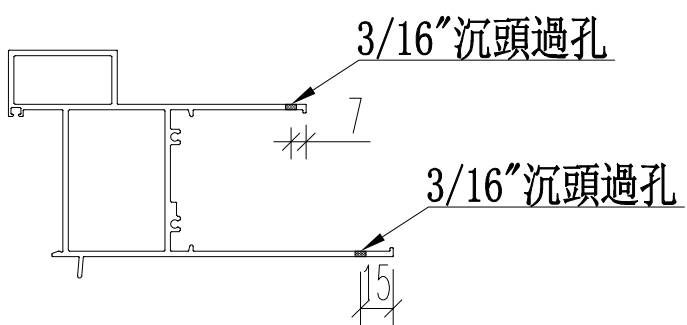
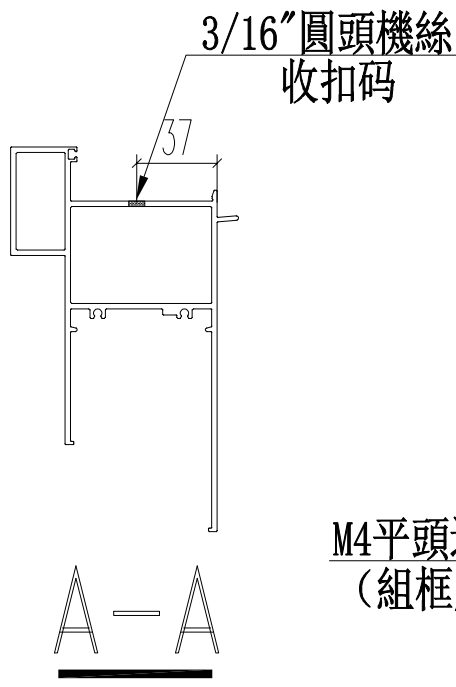
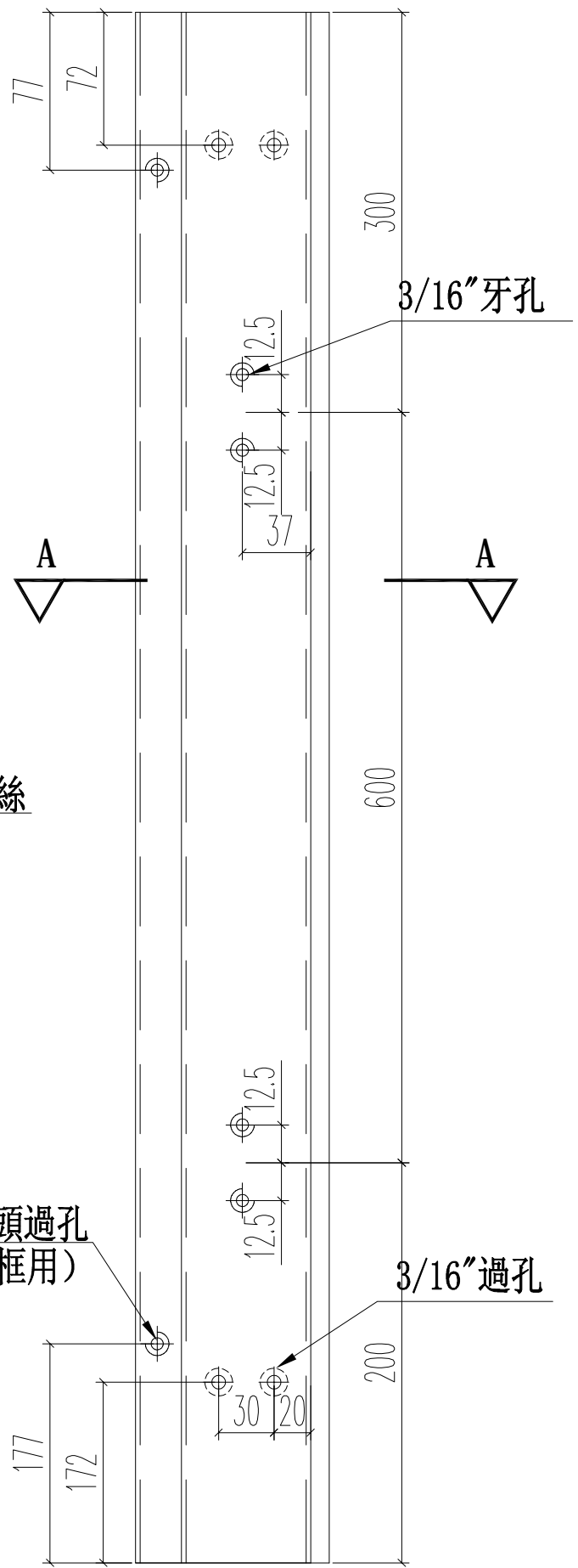
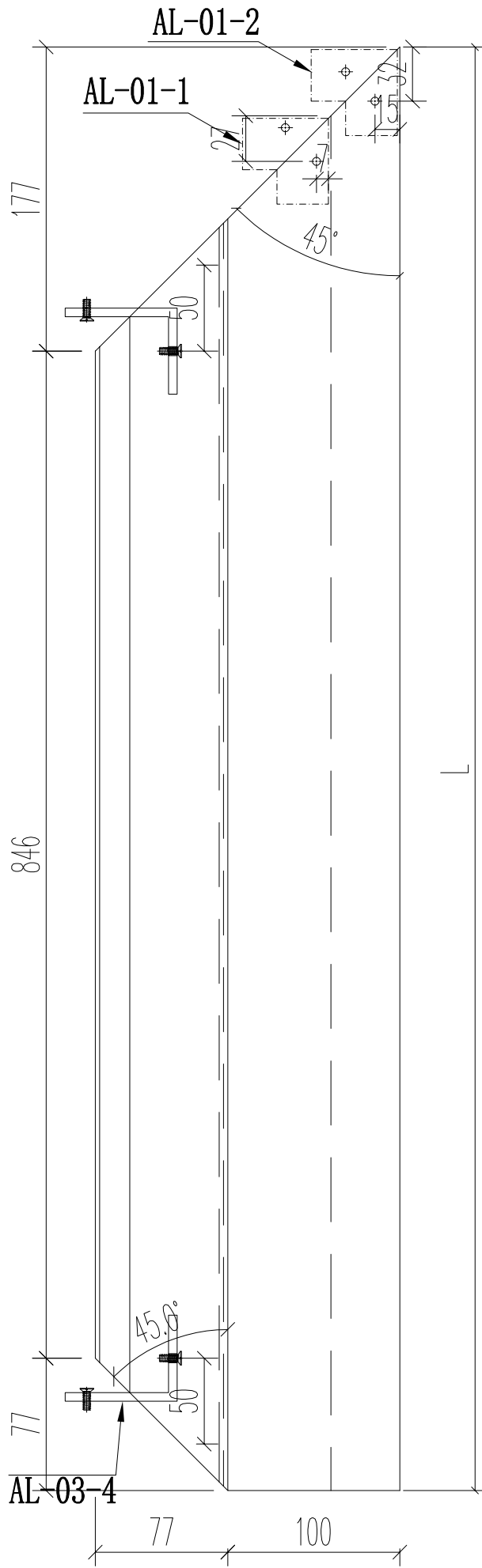


名稱	70生窗底框	制圖	JASON	2020.06.22	修改		
材料	X85762	復核	WHS		日期		
顏色	UCT806812XL-3	批准			圖號	PW01-22	

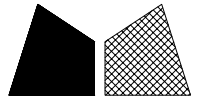


窗號	尺寸 (MM)	數量 (支)	備註
W3/T3A	1100	12	

工程號	J852	地盤	亞皆老街
-----	------	----	------



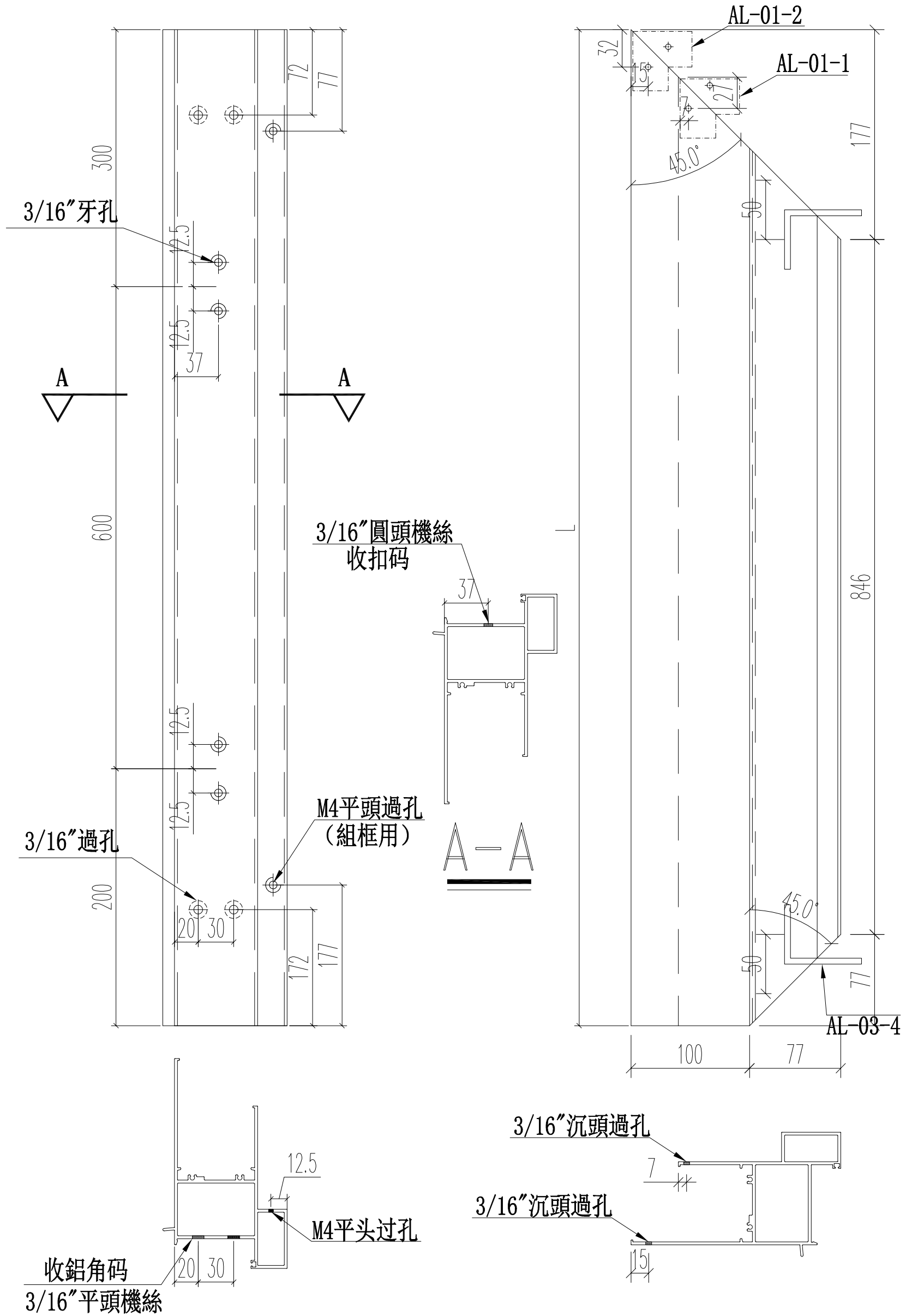
名稱	70生窗頂框	制圖	JASON	2020.06.22	修改		
材料	X85761	復核	WHS		日期		
顏色	UCT806812XL-3	批准			圖號	PW01-23	



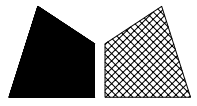
美特鋁質 有限公司  
MIDI Aluminium Fabricator Ltd.

窗號	尺寸 (MM)	數量 (支)	備註
W3/T3A	1100	12	

工程號	J852	地盤	亞皆老街
-----	------	----	------



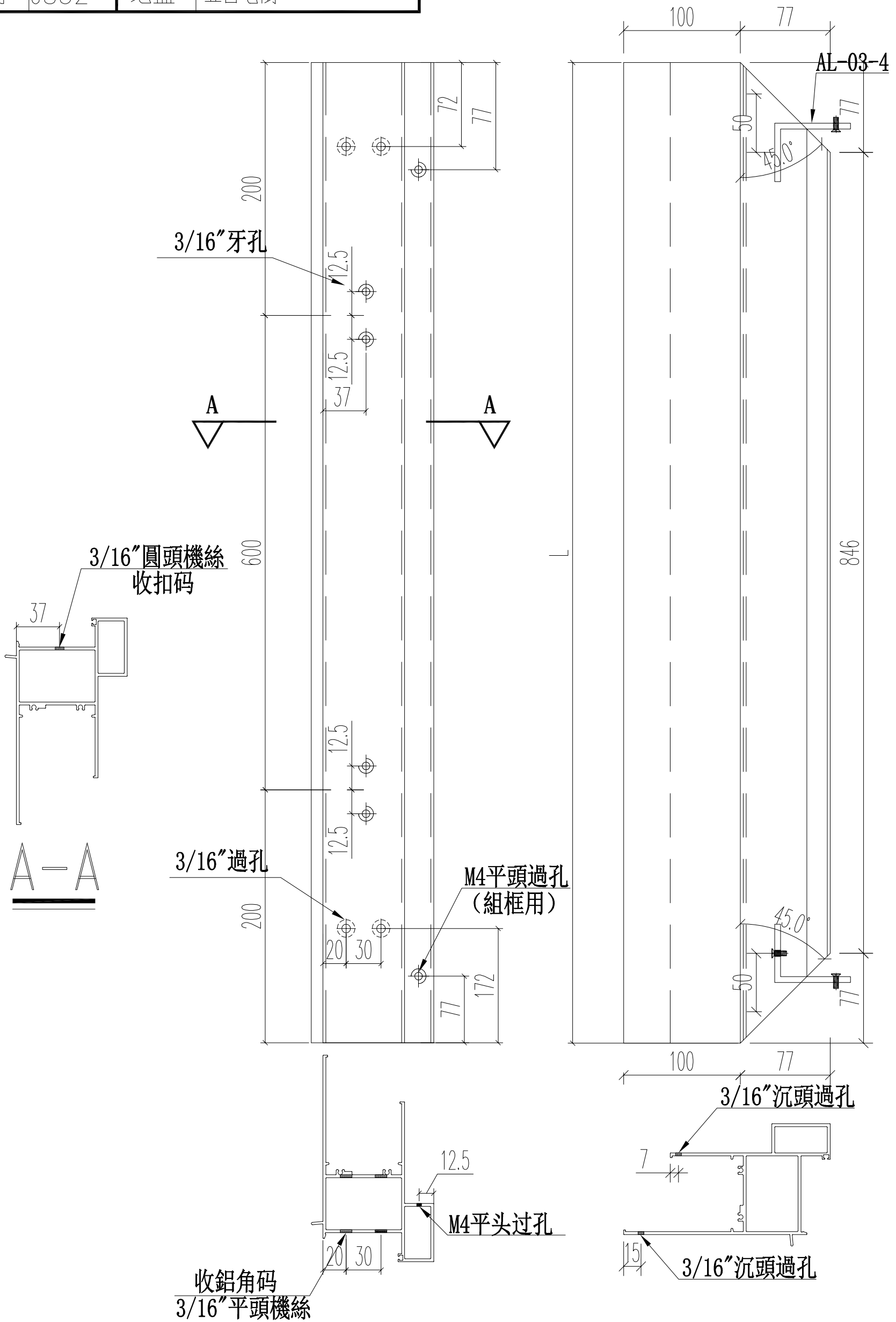
名稱	70生窗頂框	制圖	JASON 2020.06.22	修改		
材料	X85761	復核	WHS	日期		
顏色	UCT806812XL-3	批准		圖號	PW01-24	



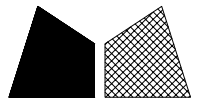
美特鋁質 有限公司  
MIDI Aluminium Fabricator Ltd.

窗號	尺寸 (MM)	數量 (支)	備註
W3/T3A	1000	12	

工程號	J852	地盤	亞皆老街
-----	------	----	------



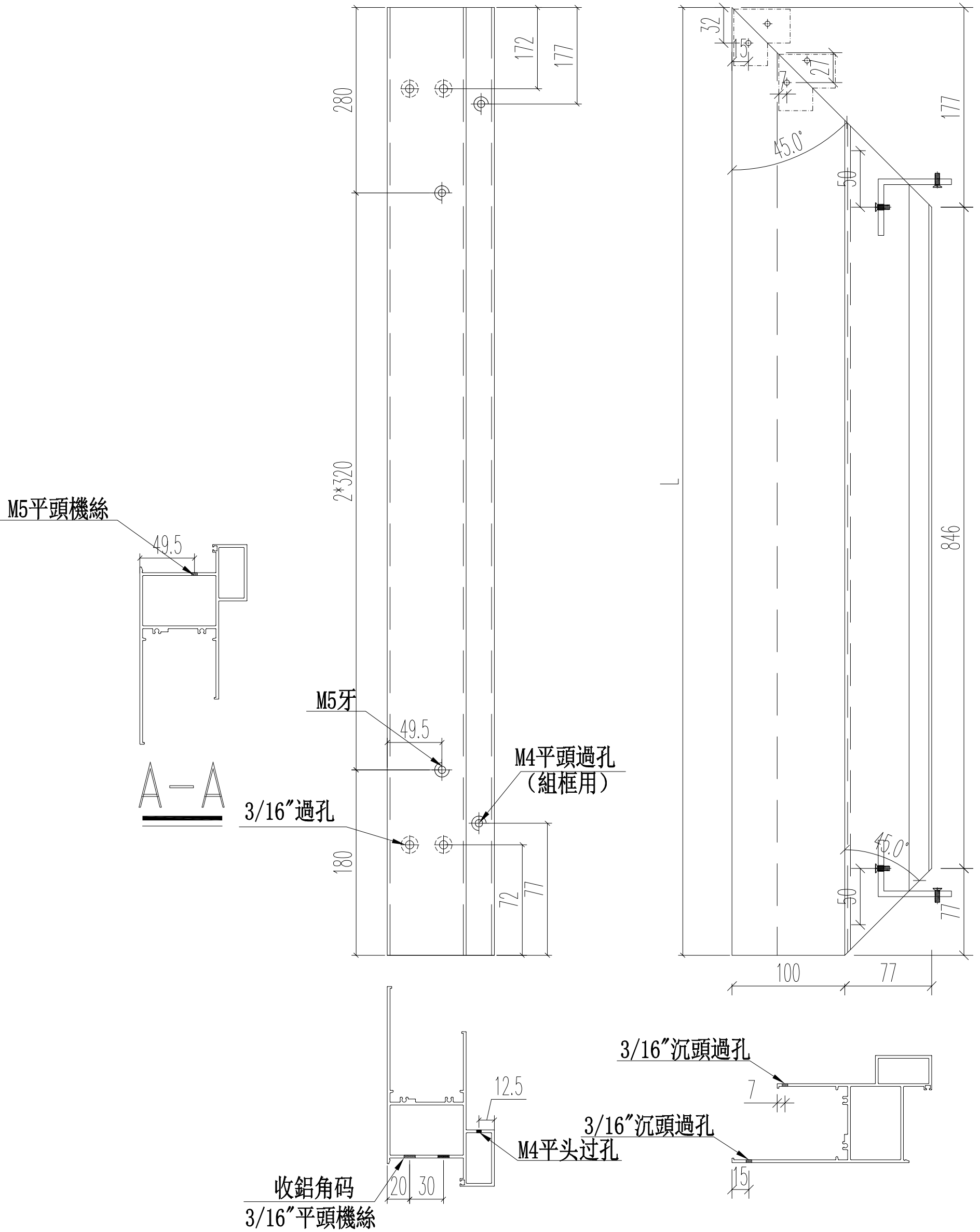
名稱	70生窗頂框	制圖	JASON 2020.06.22	修改		
材料	X85761	復核	WHS	日期		
顏色	UCT806812XL-3	批准		圖號	PW01-25	



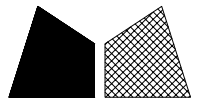
美特鋁質 有限公司  
MIDI Aluminium Fabricator Ltd.

窗號	尺寸 (MM)	數量 (支)	備註
W3/T3A	1100	12	

工程號	J852	地盤	亞皆老街
-----	------	----	------



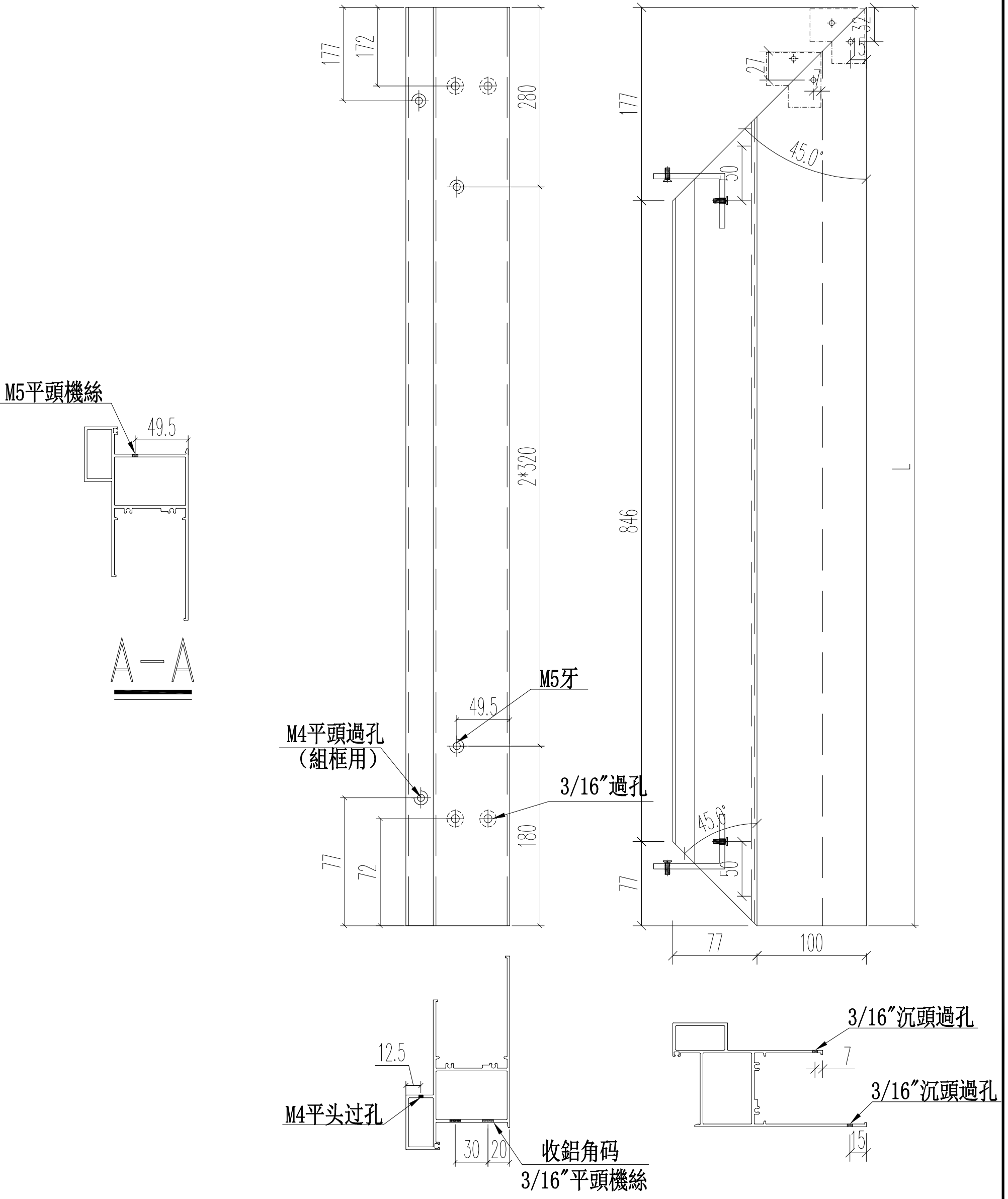
名稱	70生窗底框	制圖	JASON 2020.06.22	修改		
材料	X85762	復核	WHS	日期		
顏色	UCT806812XL-3	批准		圖號	PW01-26	



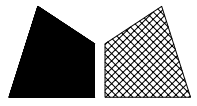
美特鋁質 有限公司  
MIDI Aluminium Fabricator Ltd.

窗號	尺寸 (MM)	數量 (支)	備註
W3/T3A	1100	12	

工程號	J852	地盤	亞皆老街
-----	------	----	------



名稱	70生窗底框	制圖	JASON 2020.06.22	修改		
材料	X85762	復核	WHS	日期		
顏色	UCT806812XL-3	批准		圖號	PW01-27	

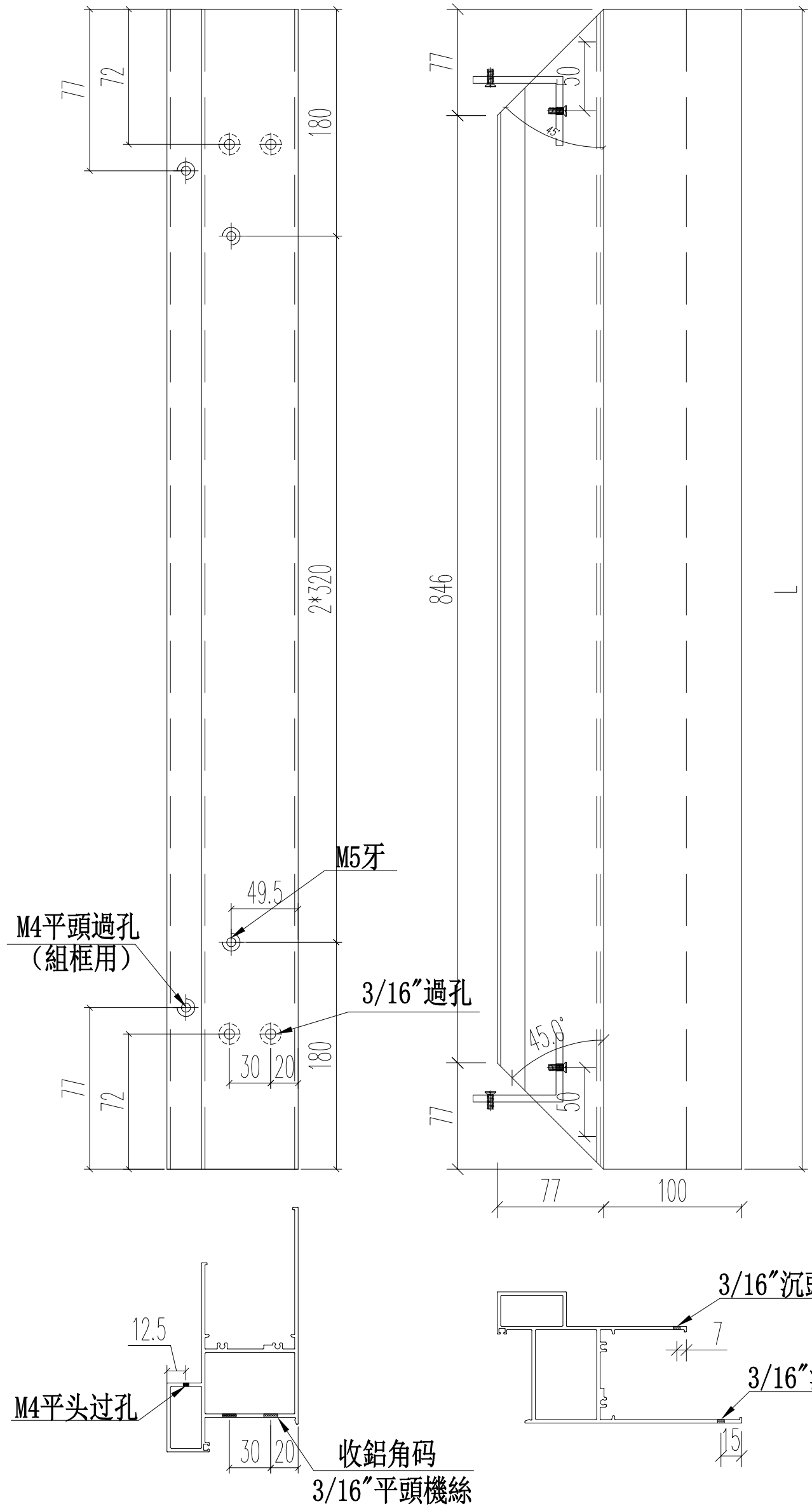
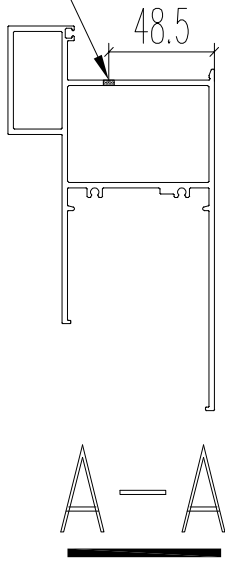


美特鋁質 有限公司  
MIDI Aluminium Fabricator Ltd.

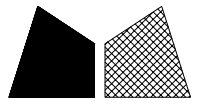
窗號	尺寸 (MM)	數量 (支)	備註
W3/T3A	1000	12	

工程號	J852	地盤	亞皆老街
-----	------	----	------

M5平頭機絲



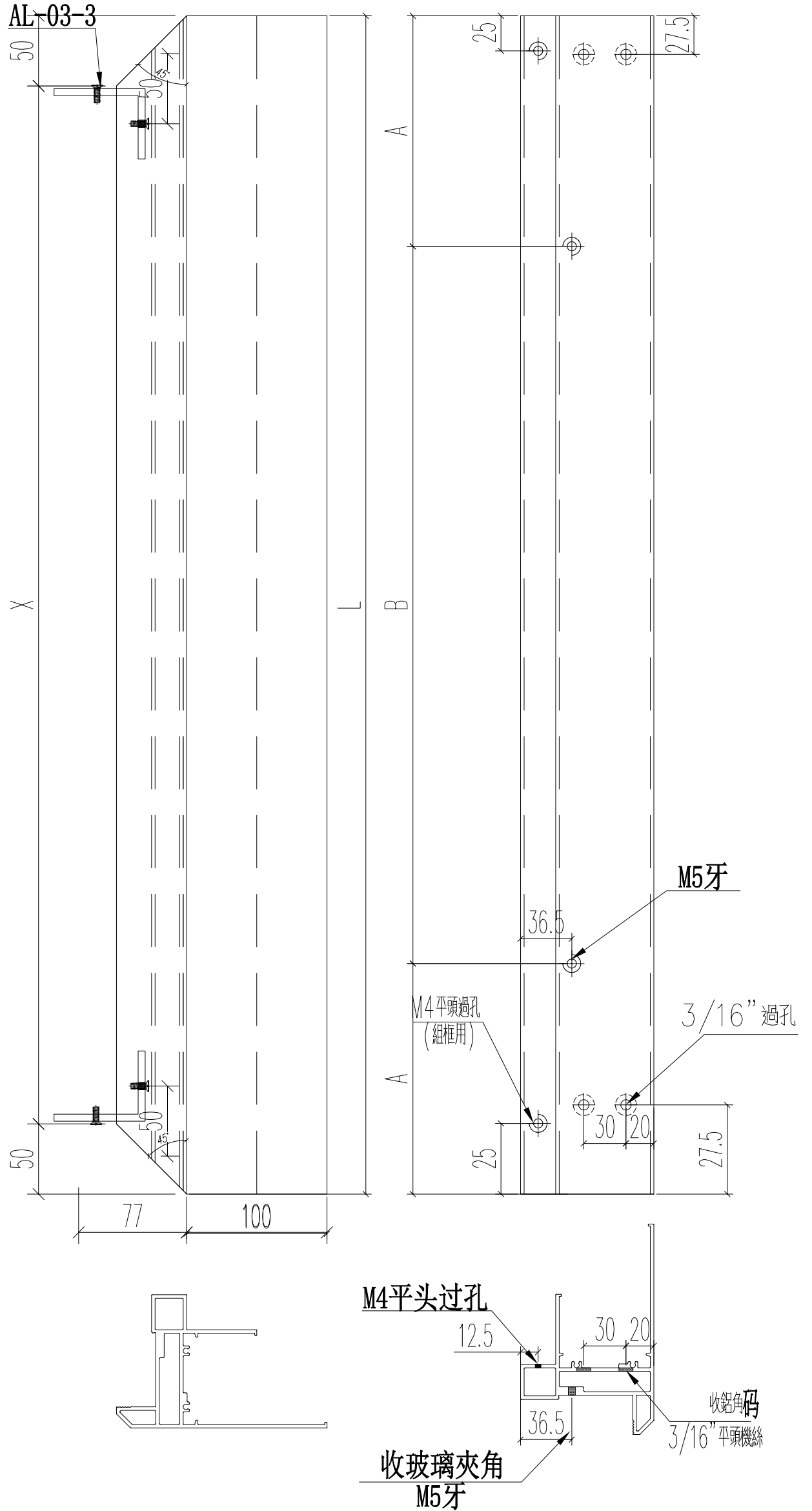
名稱	70生窗底框	制圖	JASON 2020.06.22	修改		
材料	X85762	復核	WHS	日期		
顏色	UCT806812XL-3	批准		圖號	PW01-28	



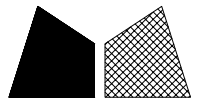
美特鋁質 有限公司  
MIDI Aluminium Fabricator Ltd.

工程號 J852 地盤 亞皆老街

窗號	L	數量 (支)	X	A	B
W2/T3A	1360	12	1260	155	3*350
W3/T3B	1360	12	1260	155	3*350
W2/T3B	960	12	860	130	2*350
W7/T3B	570	12	470	110	350
W3/T3A	2450	12	2350	175	6*350
合計:		60			



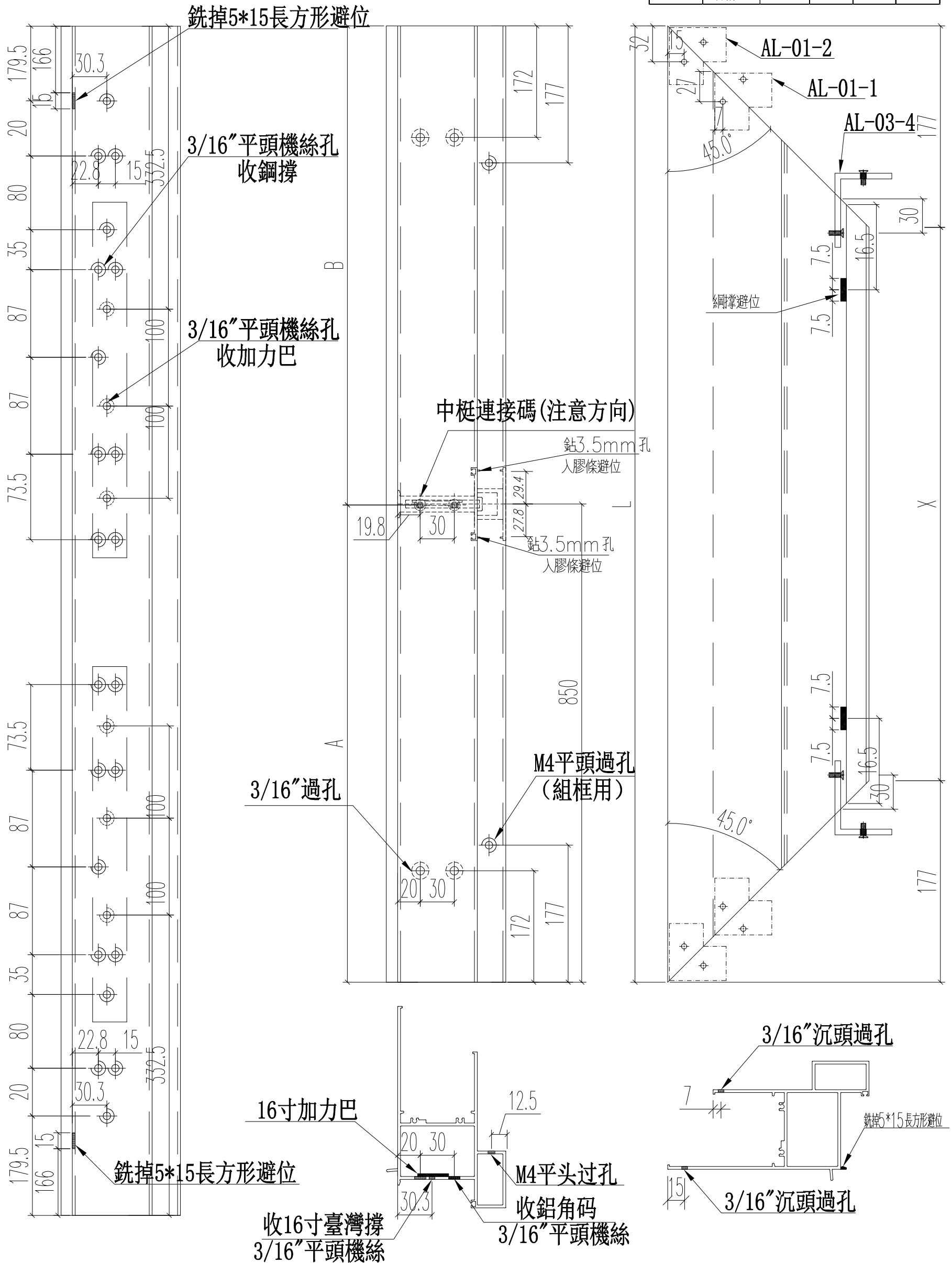
名稱	70 梗窗底框	制圖	JASON 2020.06.22	修改	
材料	X85763	復核	WHS	日期	
顏色	UCT806812XL-3	批准		圖號	PW01-29



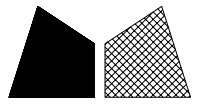
美特鋁質 有限公司  
MIDI Aluminium Fabricator Ltd.

工程號 J852 地盤 亞皆老街

窗號	尺寸 (MM)	數量 (支)	X	A	B
W8/T3A	1700	12	1346	849.2	850.8
W9/T3A	1700	12	1346	849.2	850.8
W5/T3C	1300	12	946	649.2	650.8
W4/T3C	1700	12	1346	849.2	850.8
W3/T3C	1700	12	1346	849.2	850.8
合計:		60			



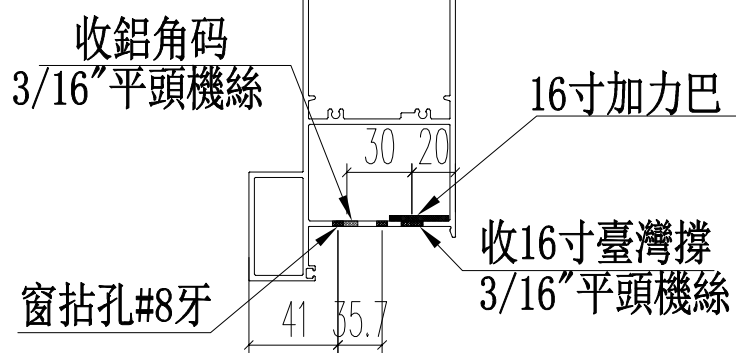
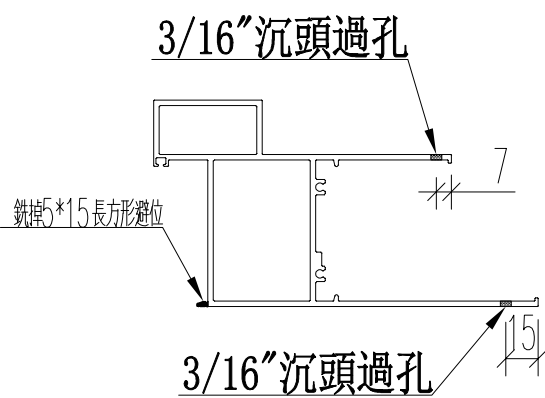
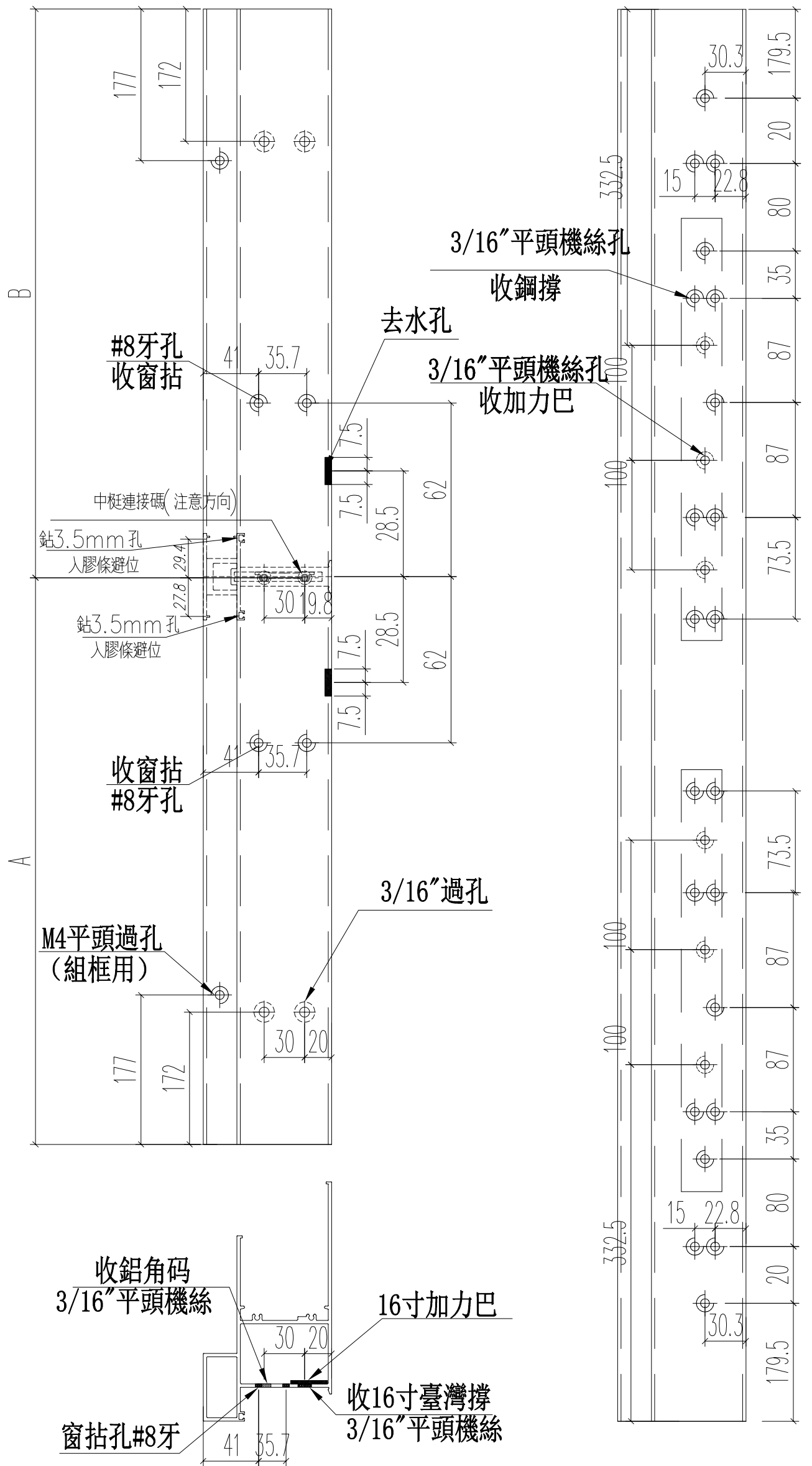
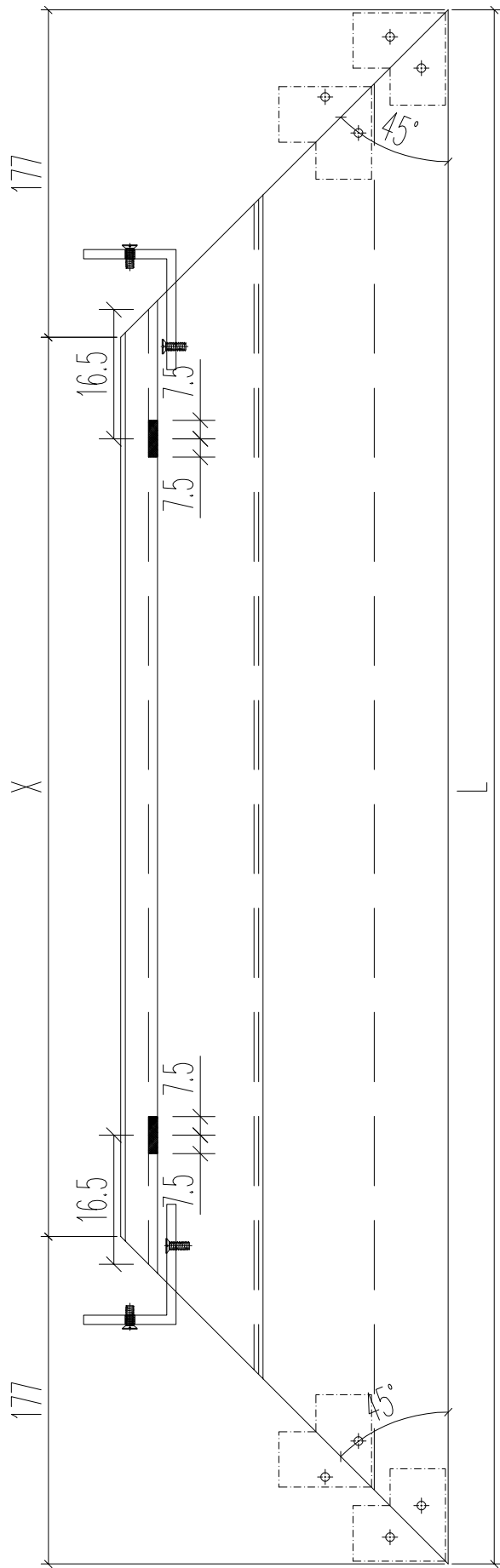
名稱	70生窗頂框	制圖	JASON	2020.06.22	修改		
材料	X85761	復核	WHS		日期		
顏色	UCT806812XL-3	批准			圖號	PW01-30	



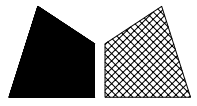
美特鋁質 有限公司  
MIDI Aluminium Fabricator Ltd.

工程號 J852 地盤 亞皆老街

窗號	尺寸 (MM)	數量 (支)	X	A	B
W8/T3A	1700	12	1346	849.2	850.8
W9/T3A	1700	12	1346	849.2	850.8
W5/T3C	1300	12	946	649.2	650.8
W4/T3C	1700	12	1346	849.2	850.8
W3/T3C	1700	12	1346	849.2	850.8
合計:		60			



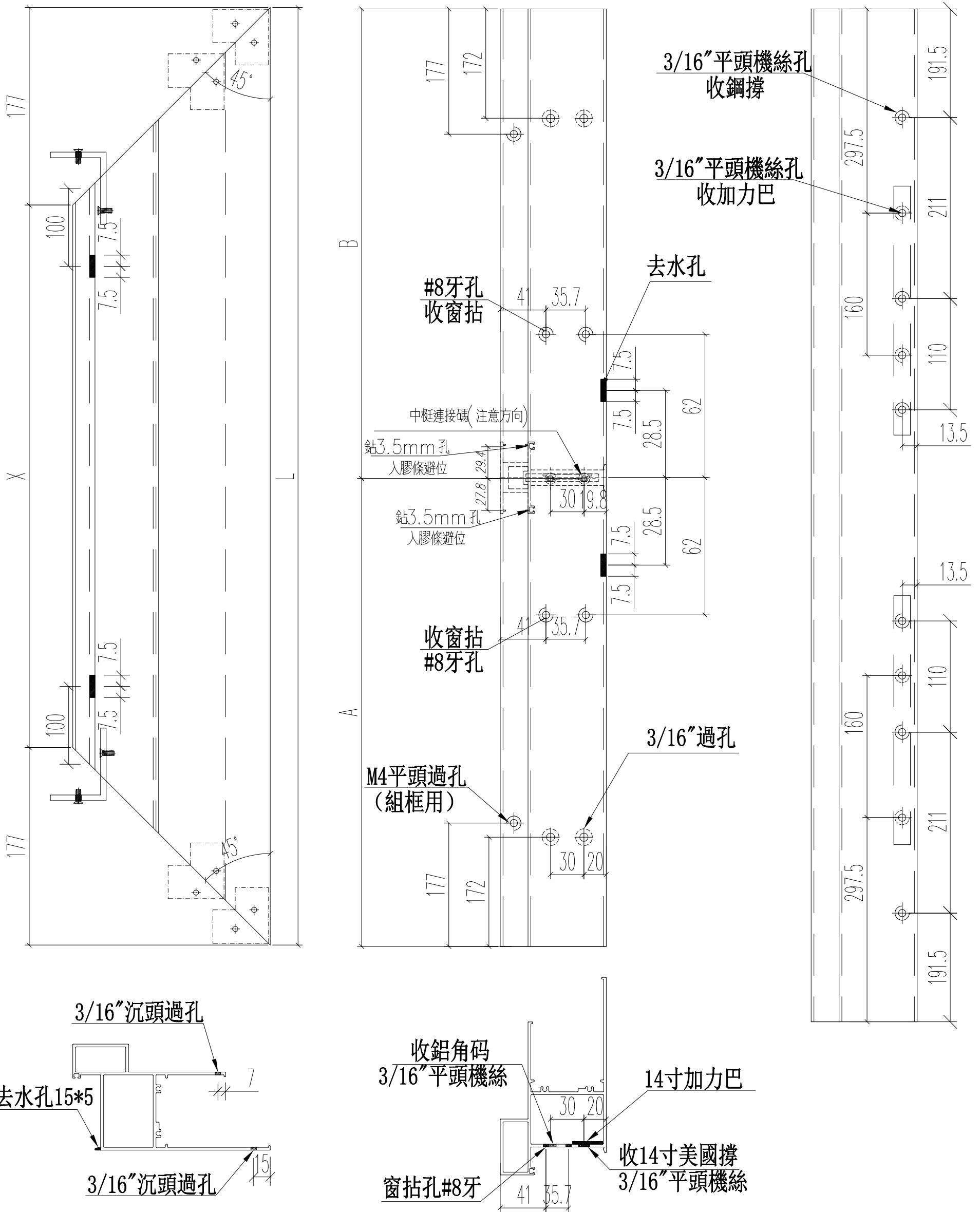
名稱	70生窗底框	制圖	JASON 2020.06.22	修改	
材料	X85762	復核	WHS	日期	
顏色	UCT806812XL-3	批准		圖號	PW01-31



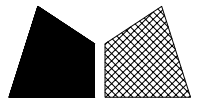
美特鋁質 有限公司  
MIDI Aluminium Fabricator Ltd.

窗號	尺寸 (MM)	數量 (支)	X	A	B
W6/T3C	1200	12	846	599.2	600.8
	合計:	12			

工程號 J852 地盤 亞皆老街



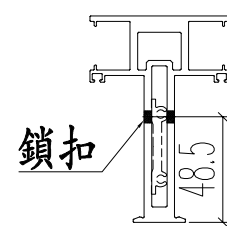
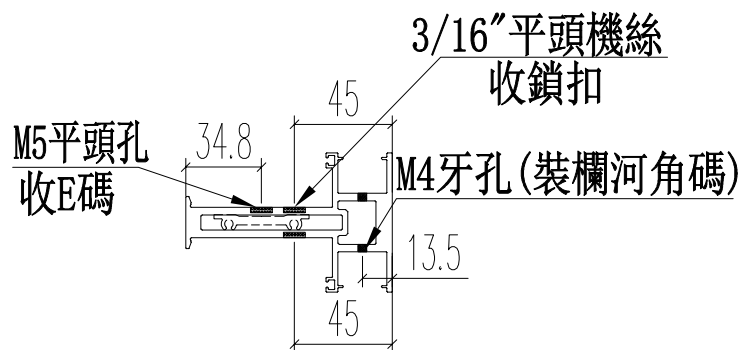
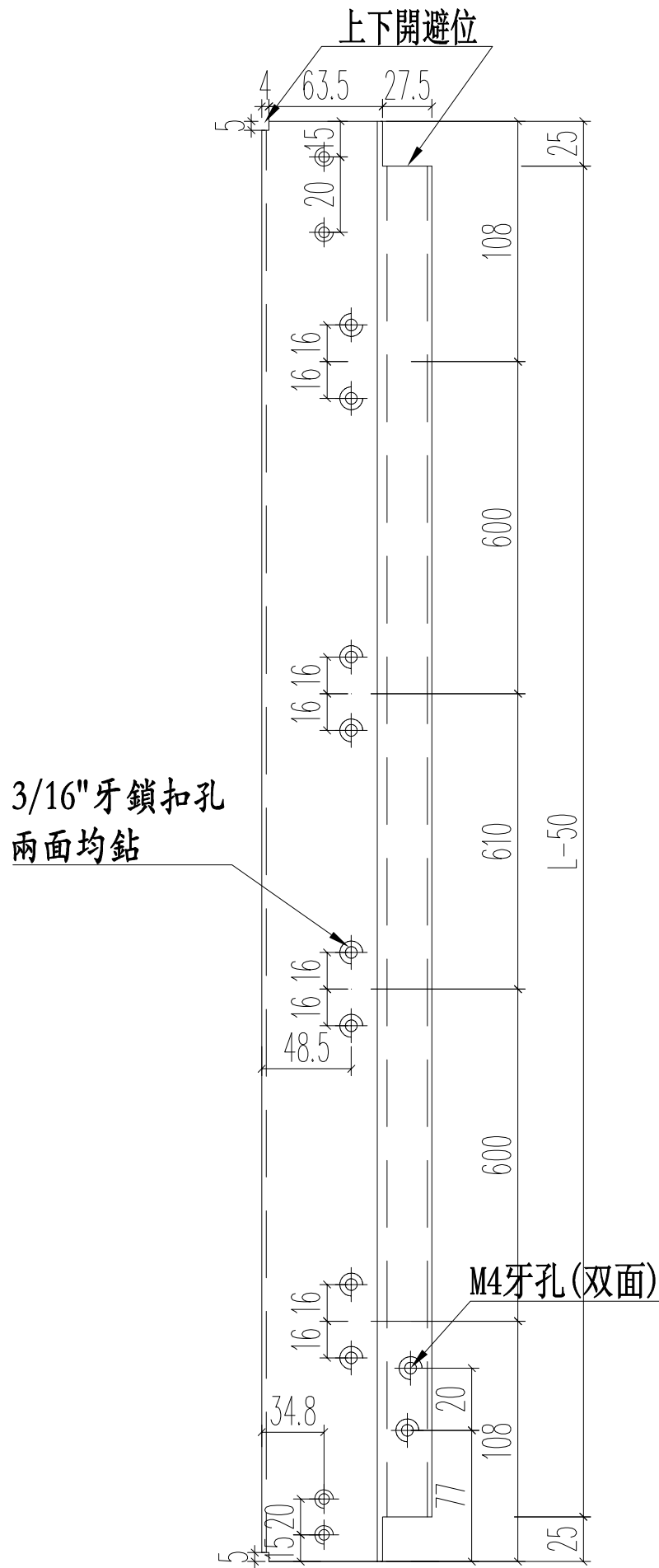
名稱	70生窗底框	制圖	JASON 2020.06.22	修改	A		
材料	X85762	復核	WHS	日期	2020.08.24		
顏色	UCT806812XL-3	批准		圖號	PW01-31A		



美特鋁質 有限公司  
MIDI Aluminium Fabricator Ltd.

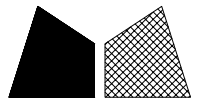
工程號 J852 地盤 亞皆老街

窗號	尺寸 (MM)	數量 (支)	備註
W8/T3A	2026	12	
W9/T3A	2026	12	
W5/T3C	2026	12	
W4/T3C	2026	12	
W3/T3C	2026	12	
合計:		60	



注意E碼方向!

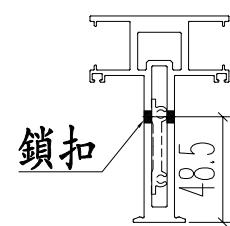
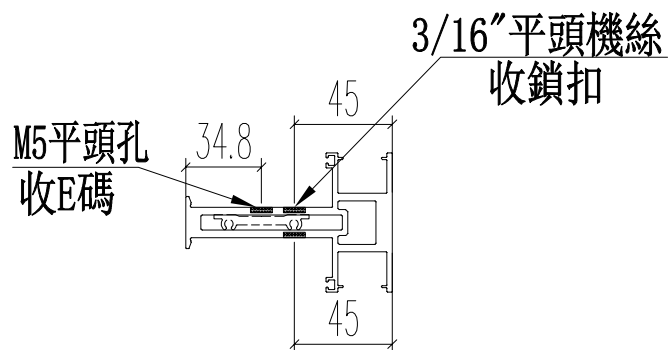
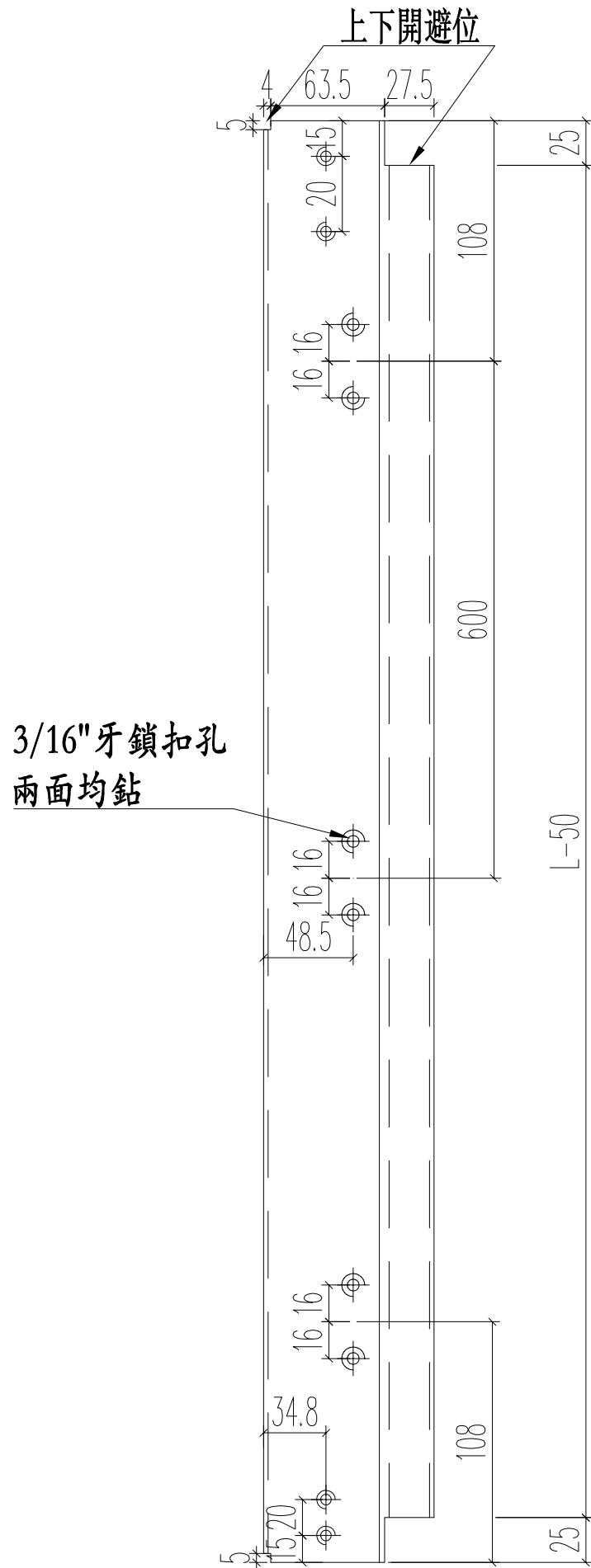
名稱	70生窗中企框	制圖	JASON 2020.06.22	修改		
材料	X85773	復核	WHS	日期		
顏色	UCT806812XL-3	批准		圖號	PW01-32	



美特鋁質 有限公司  
MIDI Aluminium Fabricator Ltd.

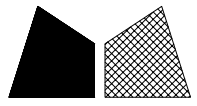
窗號	尺寸 (MM)	數量 (支)	備註
W6/T3C	1321	12	

工程號	J852	地盤	亞皆老街
-----	------	----	------



注意E碼方向!

名稱	70生窗中企框	制圖	JASON	2020.06.22	修改		
材料	X85773	復核	WHS		日期		
顏色	UCT806812XL-3	批准			圖號	PW01-32A	



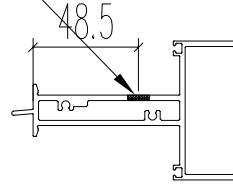
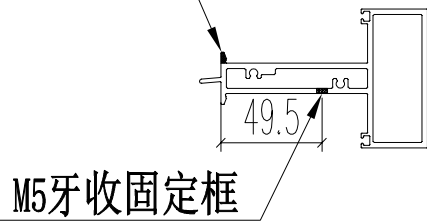
美特鋁質 有限公司  
MIDI Aluminium Fabricator Ltd.

工程號	J852	地盤	亞皆老街
-----	------	----	------

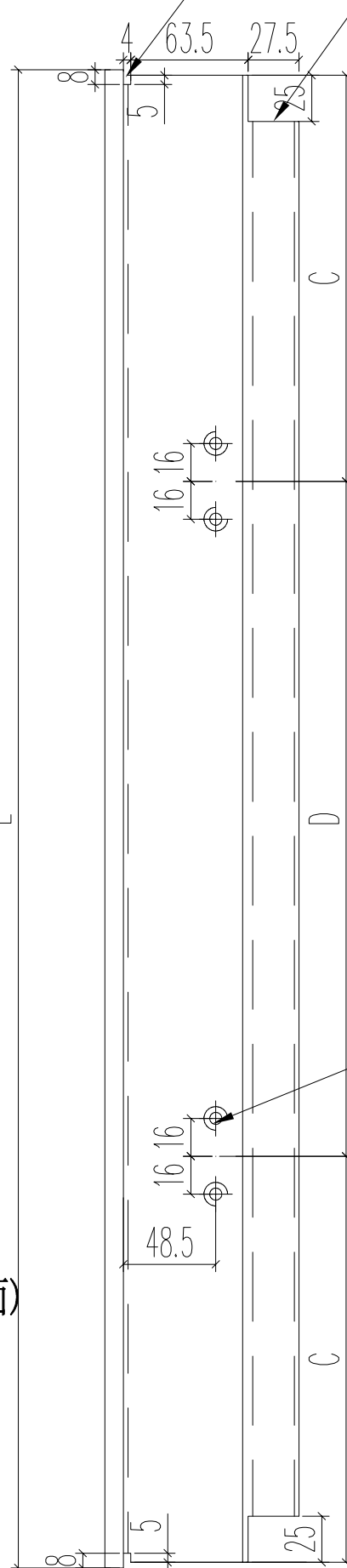
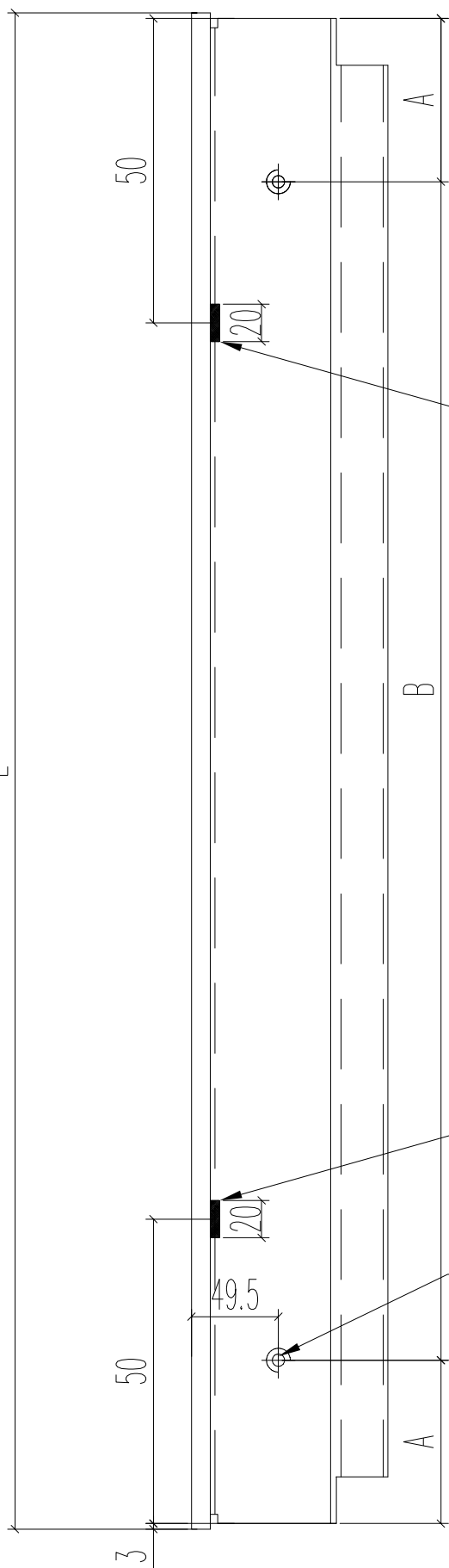
窗號	L	數量 (支)	A	B	C	D
W4/T3A	902	12	128	2*320	264	368
W5/T3A	902	12	128	2*320	264	368
W4/T3B	347	12	70.5	200	48	245
W5/T3B	422	12	80	250	48	320
W3/T3A	902	36	128	2*320	264	368
合計:		84				

5\*15長方型去水孔

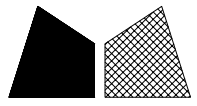
3/16"平頭機絲  
收鎖扣



上下開避位



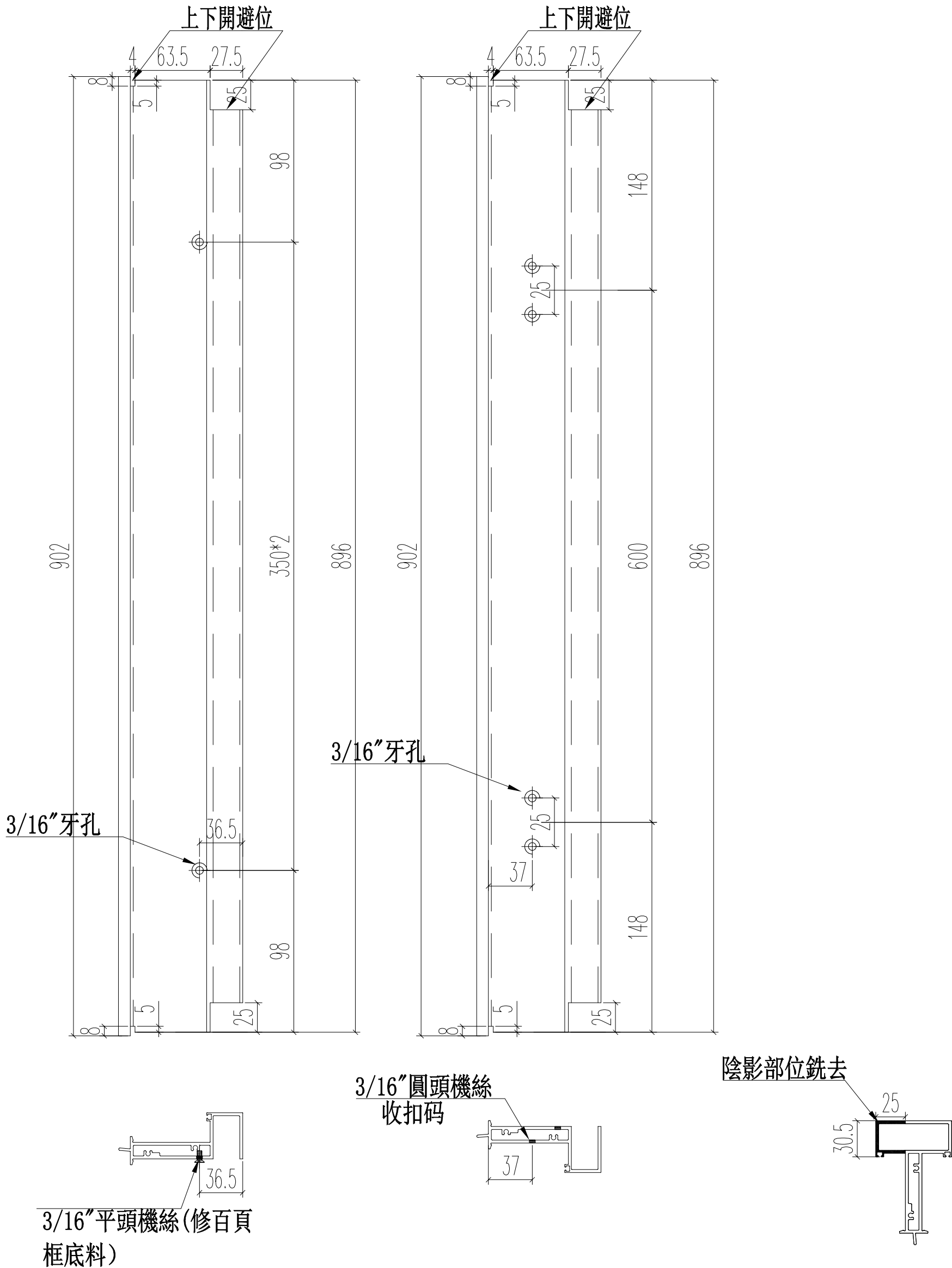
名稱	70上生下生中橫	制圖	JASON 2020.06.22	修改		
材料	X85775	復核	WHS	日期		
顏色	UCT806812XL-3	批准		圖號	PW01-33	



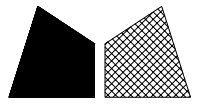
美特鋁質 有限公司  
MIDI Aluminium Fabricator Ltd.

工程號 J852 地盤 亞皆老街

窗號	尺寸 (MM)	數量 (支)	備註
W4/T3A	902	12	
W5/T3A	902	12	
合計:		24	



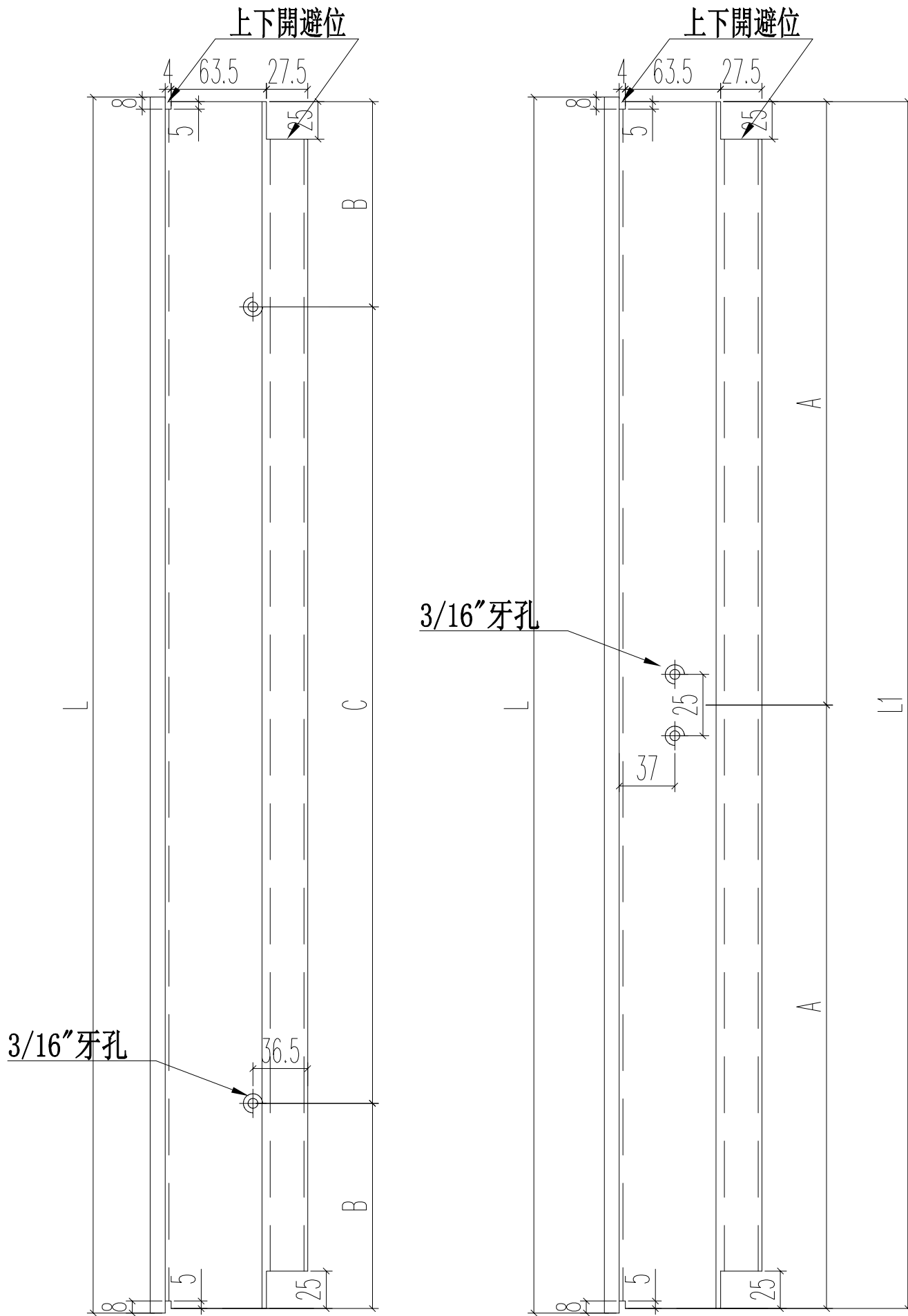
名稱	70上生下生中橫	制圖	JASON 2020.06.22	修改		
材料	X85775	復核	WHS	日期		
顏色	UCT806812XL-3	批准		圖號	PW01-34	



美特鋁質 有限公司  
MIDI Aluminium Fabricator Ltd.

窗號	L	L1	數量	A	B	C
W4/T3B	347	341	12	170.5	45.5	250
W5/T3B	422	416	12	208	58	300
		合計:	24			

工程號 J852 地盤 亞皆老街



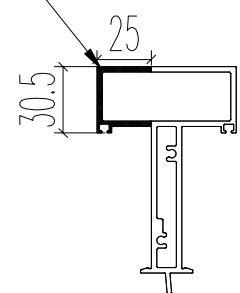
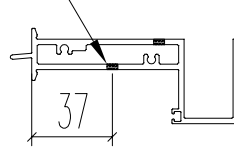
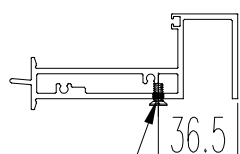
3/16"牙孔

3/16"牙孔

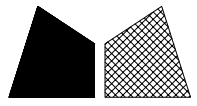
3/16"圓頭機絲  
收扣碼

陰影部位銑去

3/16"平頭機絲(修百頁  
框底料)



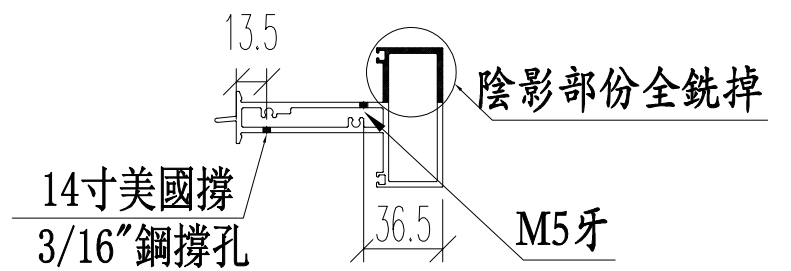
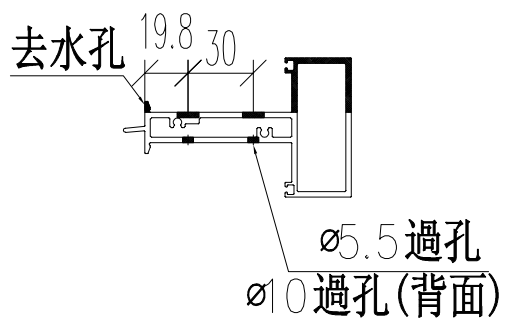
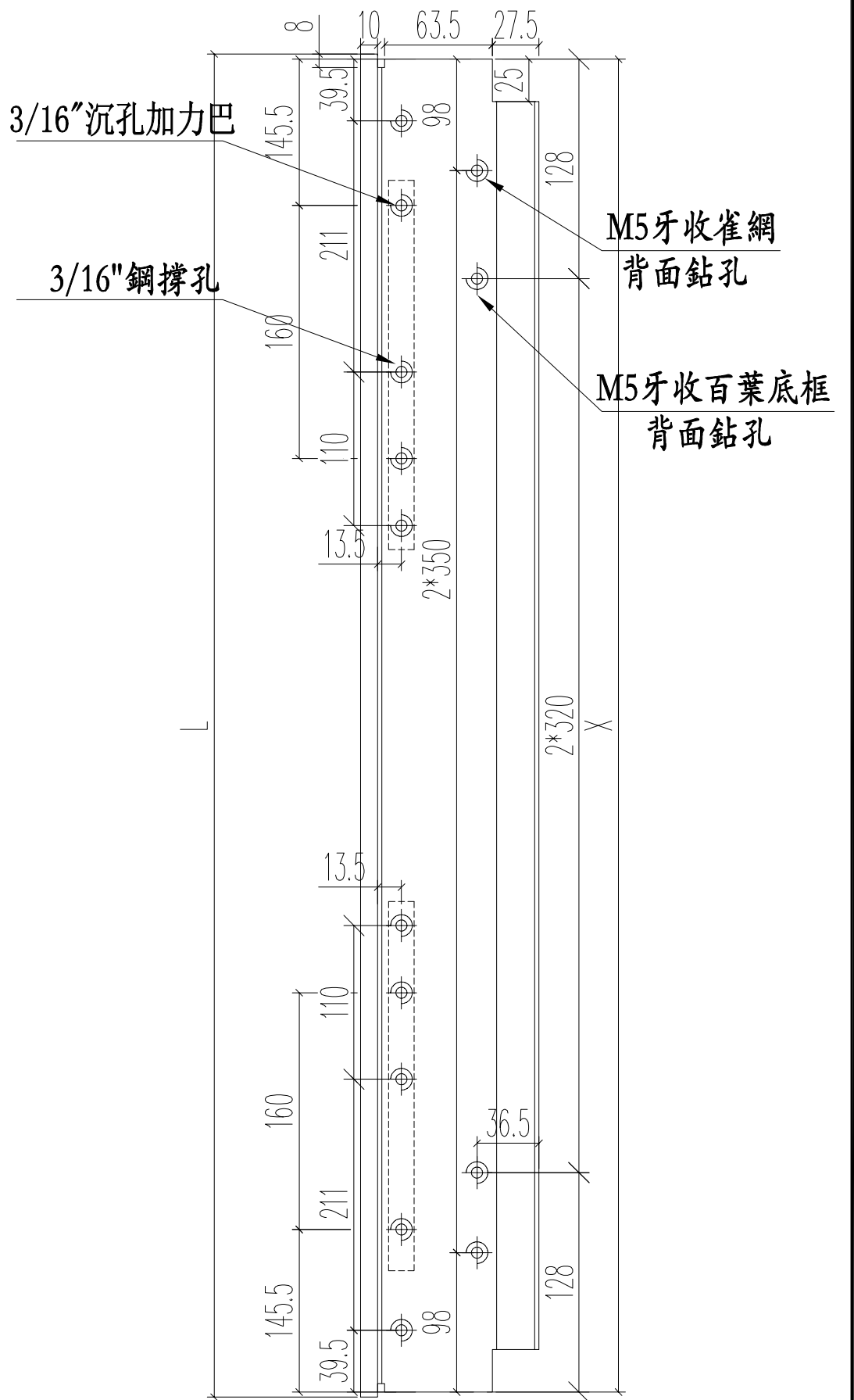
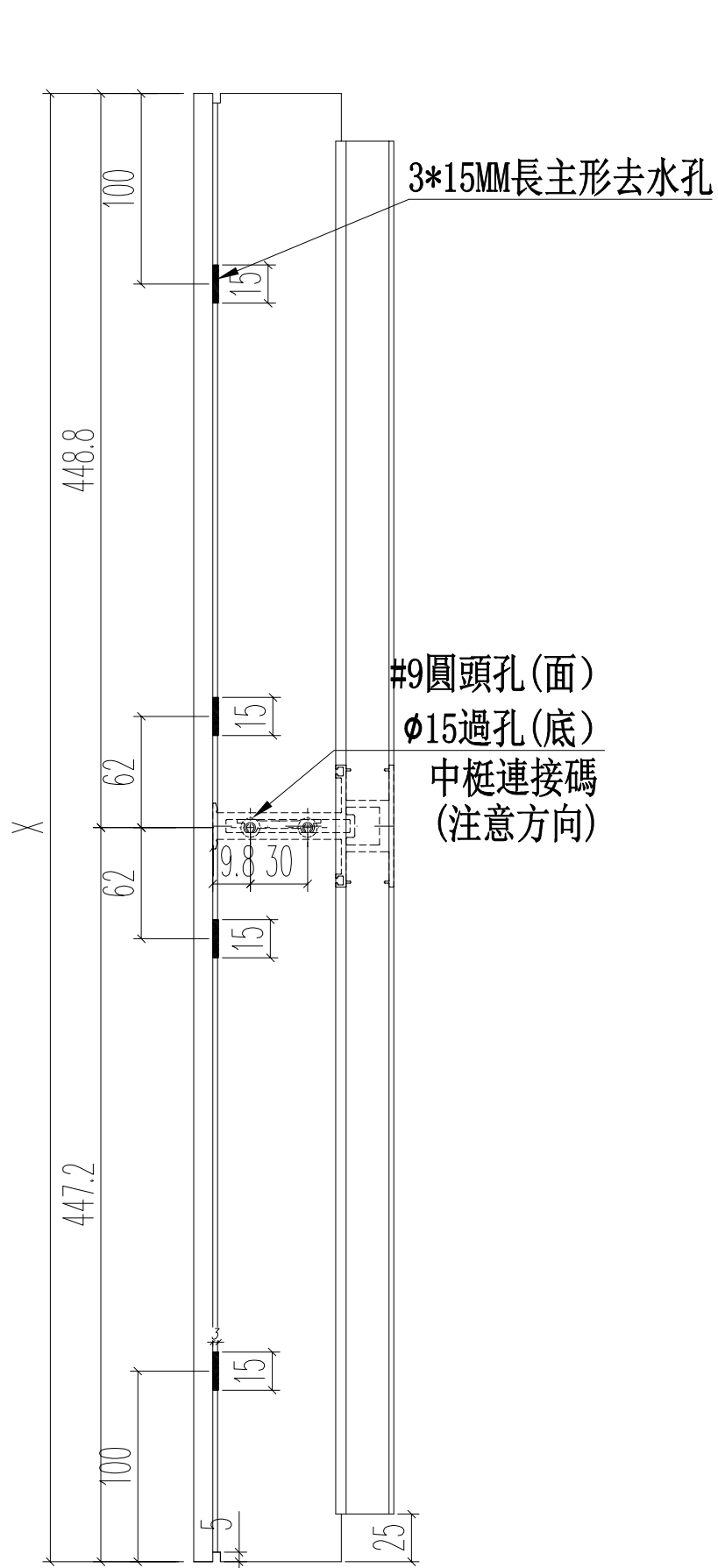
名稱	70上生下生中橫	制圖	JASON	2020.06.22	修改	-	
材料	X85775	復核	WHS		日期	-	
顏色	UCT806812XL-3	批准			圖號	PW01-34A	



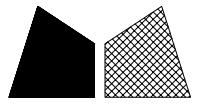
美特鋁質 有限公司  
MIDI Aluminium Fabricator Ltd.

窗號	尺寸 (MM)	數量 (支)	X
W6/T3C	902	12	896
合計:		12	

工程號 J852 地盤 亞皆老街



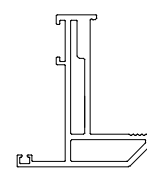
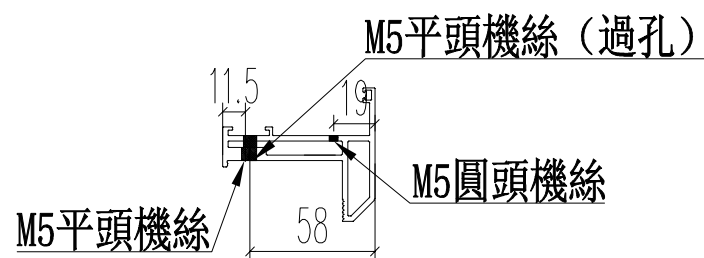
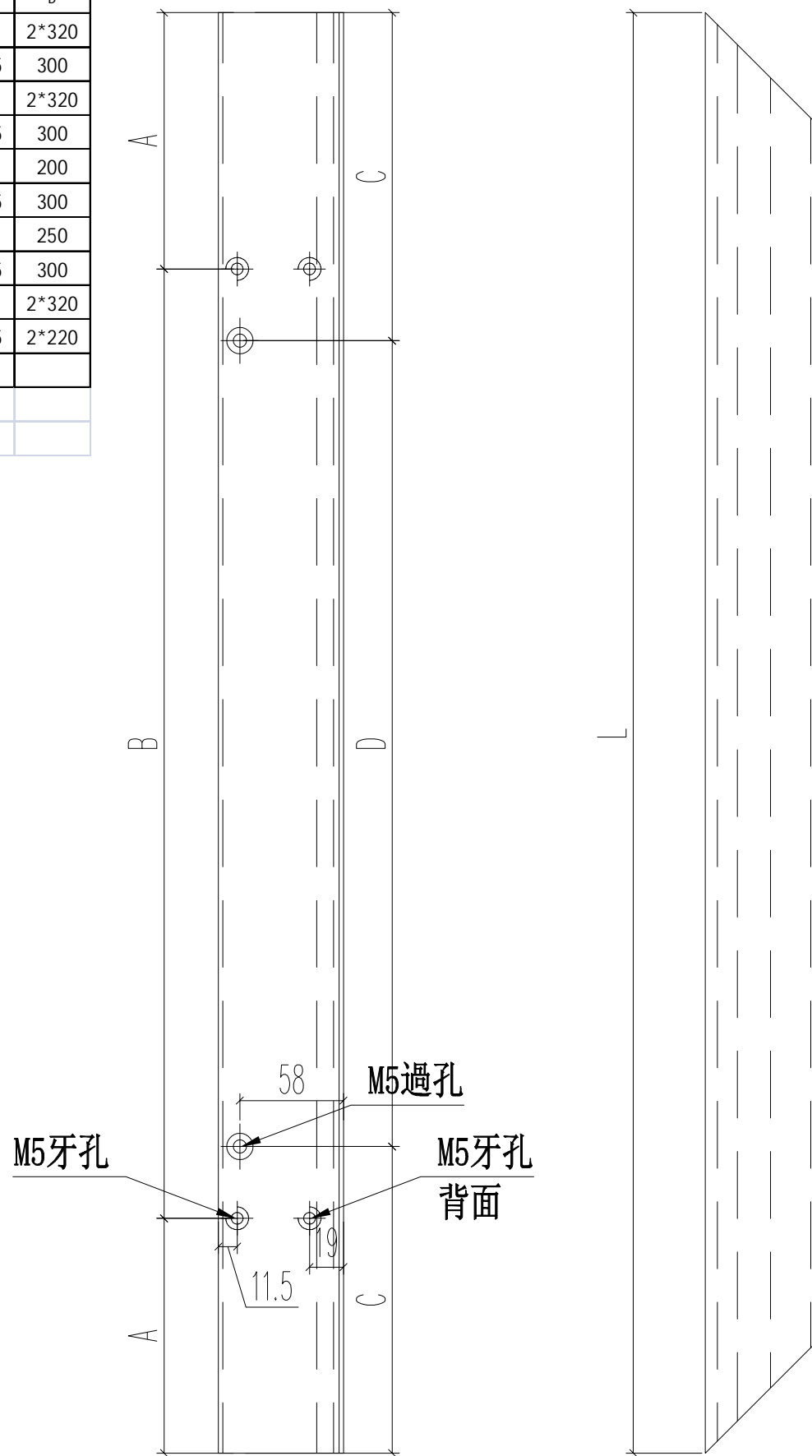
名稱	70上生下生中橫	制圖	JASON	2020.06.22	修改	A	
材料	X85775	復核	WHS		日期	2020.08.24	
顏色	UCT806812XL-3	批准			圖號	PW01-34B	



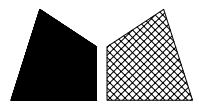
美特鋁質 有限公司  
MIDI Aluminium Fabricator Ltd.

工程號 J852 地盤 亞皆老街

序号	窗號	數量	L	A	B	C	D
1	W4/T3A	24	900	100	2*350	130	2*320
2	W4/T3A	24	555	102.5	350	127.5	300
3	W5/T3A	24	900	100	2*350	130	2*320
4	W5/T3A	24	555	102.5	350	127.5	300
5	W4/T3B	24	345	47.5	250	72.5	200
6	W4/T3B	24	555	102.5	350	127.5	300
7	W5/T3B	24	420	60	300	85	250
8	W5/T3B	24	555	102.5	350	127.5	300
9	W3/T3A	72	900	100	2*350	130	2*320
10	W3/T3A	72	705	102.5	2*250	132.5	2*220
合計:		336					



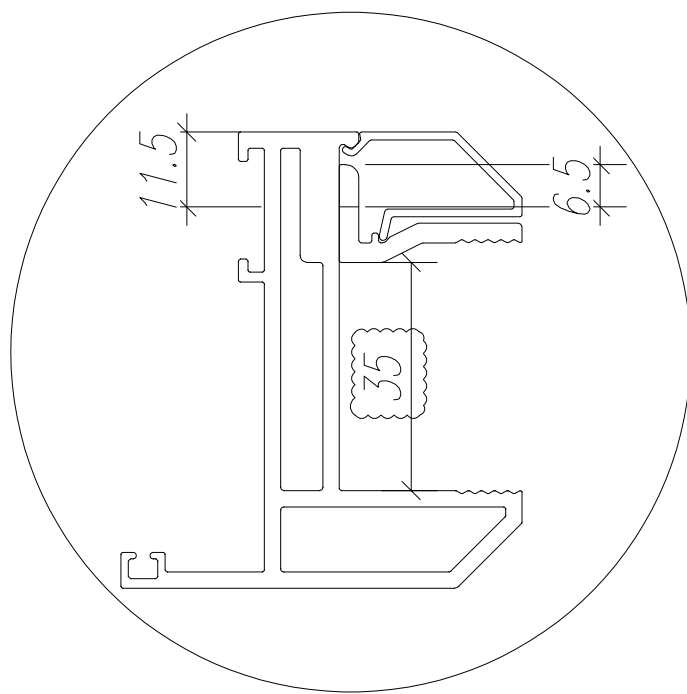
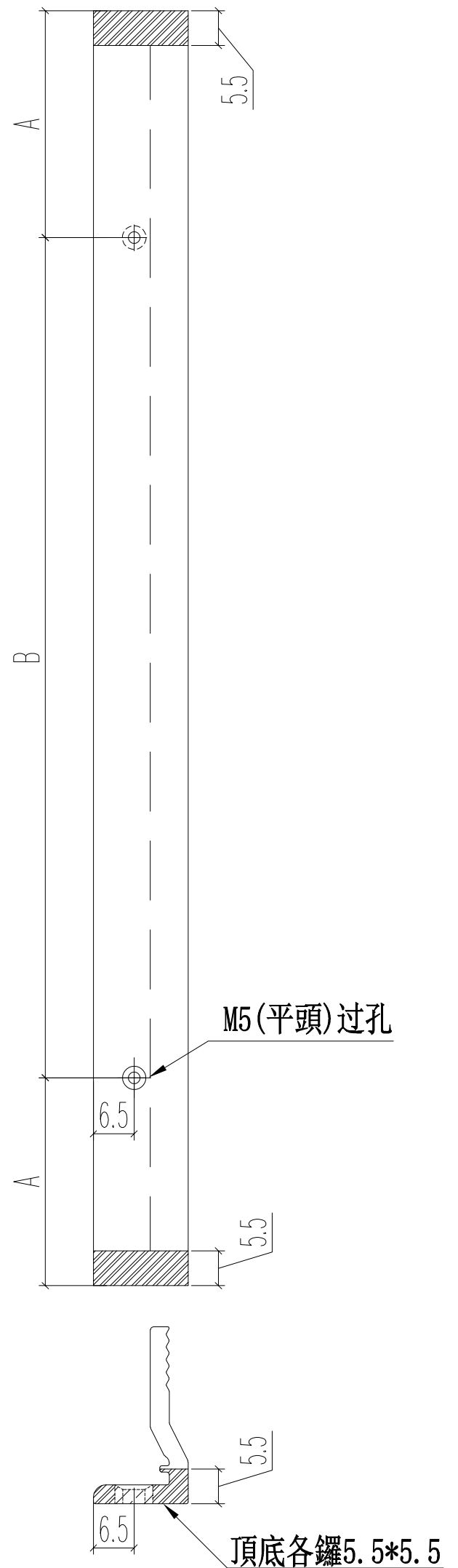
名稱	70生窗玉	制圖	JASON	2020.06.22	修改	A	
材料	X85767	復核	WHS		日期	2020.08.24	
顏色	UCT806812XL-3	批准			圖號	PW01-35	



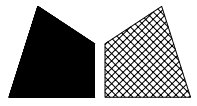
美特鋁質 有限公司  
MIDI Aluminium Fabricator Ltd.

工程號 J852 地盤 亞皆老街

序号	窗號	數量	L	A	B
1	W4/T3B	24	271	10.5	250
2	W5/T3B	24	346	23	300
3	W4/T3A	24	826	63	2*350
4	W5/T3A	24	826	63	2*350
5	W3/T3A	72	826	63	2*350
6	W4/T3B	24	430	40	350
7	W5/T3B	24	430	40	350
8	W4/T3A	24	430	40	350
9	W5/T3A	24	430	40	350
10	W3/T3A	72	580	40	2*250
11	W2/T3A	24	1309	129.5	3*350
12	W2/T3A	24	2028	99	5*366
13	W3/T3B	24	1309	129.5	3*350
14	W3/T3B	24	2028	99	5*366
15	W2/T3B	24	909	104.5	2*350
16	W2/T3B	24	2028	99	5*366
17	W3/T3A	24	2399	149.5	6*350
18	W3/T3A	24	2028	99	5*366
19	W7/T3B	24	519	84.5	350
20	W7/T3B	24	2028	99	5*366
	合計	576			



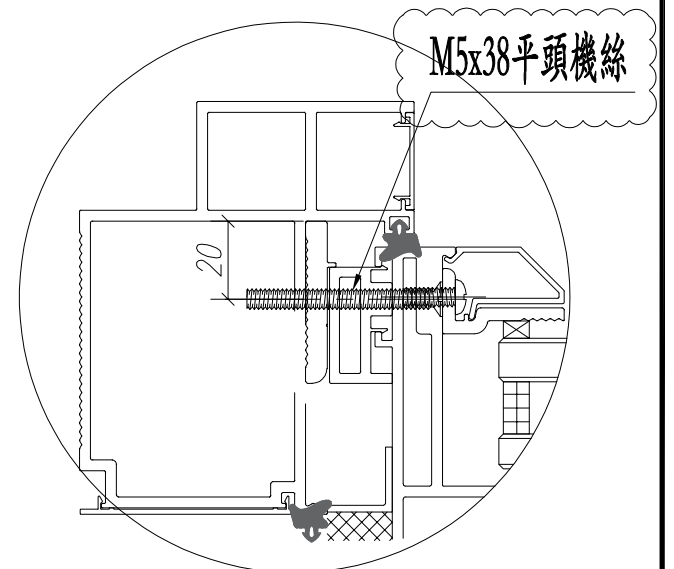
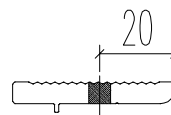
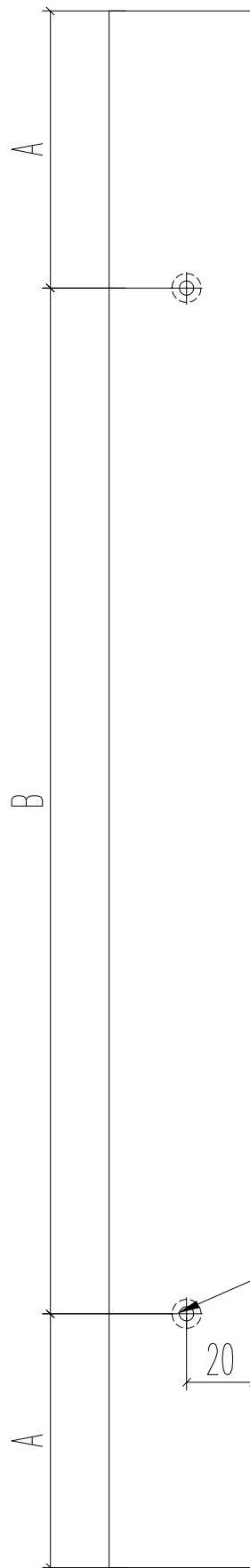
名稱	70窗玻璃夾角	制圖	JASON	2020.06.22	修改	A	
材料	X85834	復核	WHS		日期	2020.08.24	
顏色	UCT806812XL-3	批准			圖號	PW01-36	



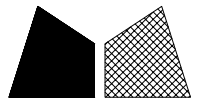
美特鋁質 有限公司  
MIDI Aluminium Fabricator Ltd.

工程號 J852 地盤 亞皆老街

序号	窗號	數量	L	A	B
1	W4/T3B	24	285	42.5	200
2	W4/T3B	24	495	97.5	300
3	W5/T3B	24	360	55	250
4	W5/T3B	24	495	97.5	300
5	W4/T3A	24	840	100	2*320
6	W4/T3A	24	495	97.5	300
7	W5/T3A	24	840	100	2*320
8	W5/T3A	24	495	97.5	300
9	W3/T3A	72	840	100	2*320
10	W3/T3A	72	645	102.5	2*220
合计:		336			



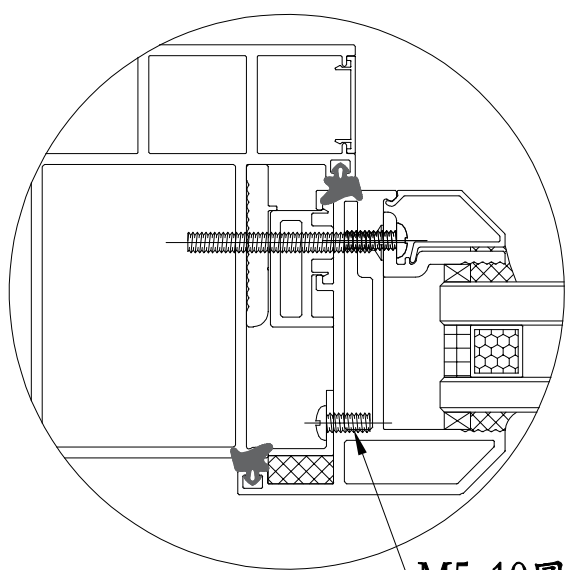
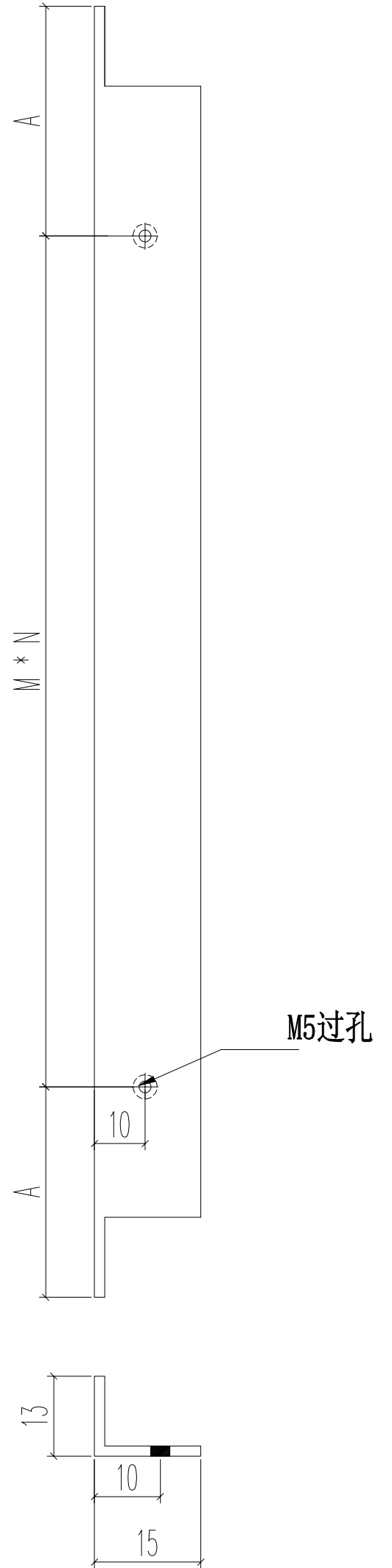
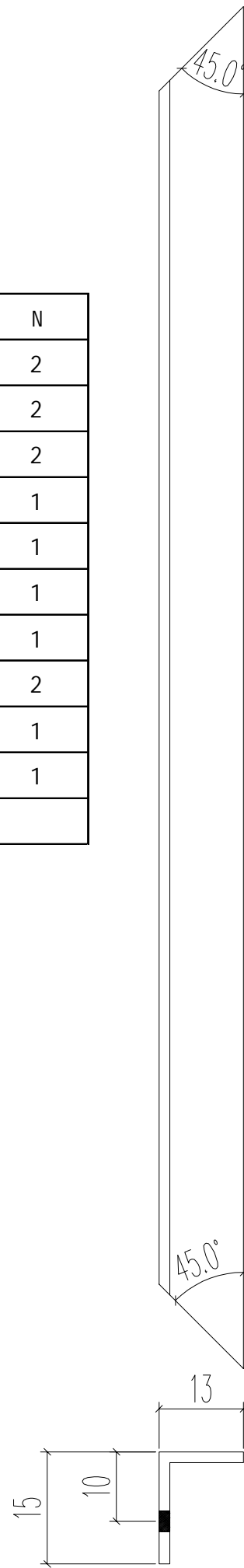
名稱	生窗變梗扣(框)	制圖	JASON	2020.06.22	修改			
材料	X85786	復核	WHS		日期			
顏色	UCT806812XL-3	批准			圖號	PW01-37		



美特鋁質 有限公司  
MIDI Aluminium Fabricator Ltd.

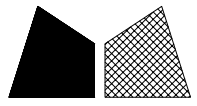
工程號	J852	地盤	亞皆老街
-----	------	----	------

序号	窗號	數量	L	A	M	N
1	W4/T3A	24	880	90	350	2
2	W5/T3A	24	880	90	350	2
3	W3/T3A	72	880	90	350	2
4	W4/T3B	24	325	37.5	250	1
5	W5/T3B	24	400	50	300	1
6	W4/T3A	24	535	92.5	350	1
7	W5/T3A	24	535	92.5	350	1
8	W3/T3A	72	685	92.5	250	2
9	W4/T3B	24	535	92.5	350	1
10	W5/T3B	24	535	92.5	350	1
	合計	336				



M5x10圓頭機絲

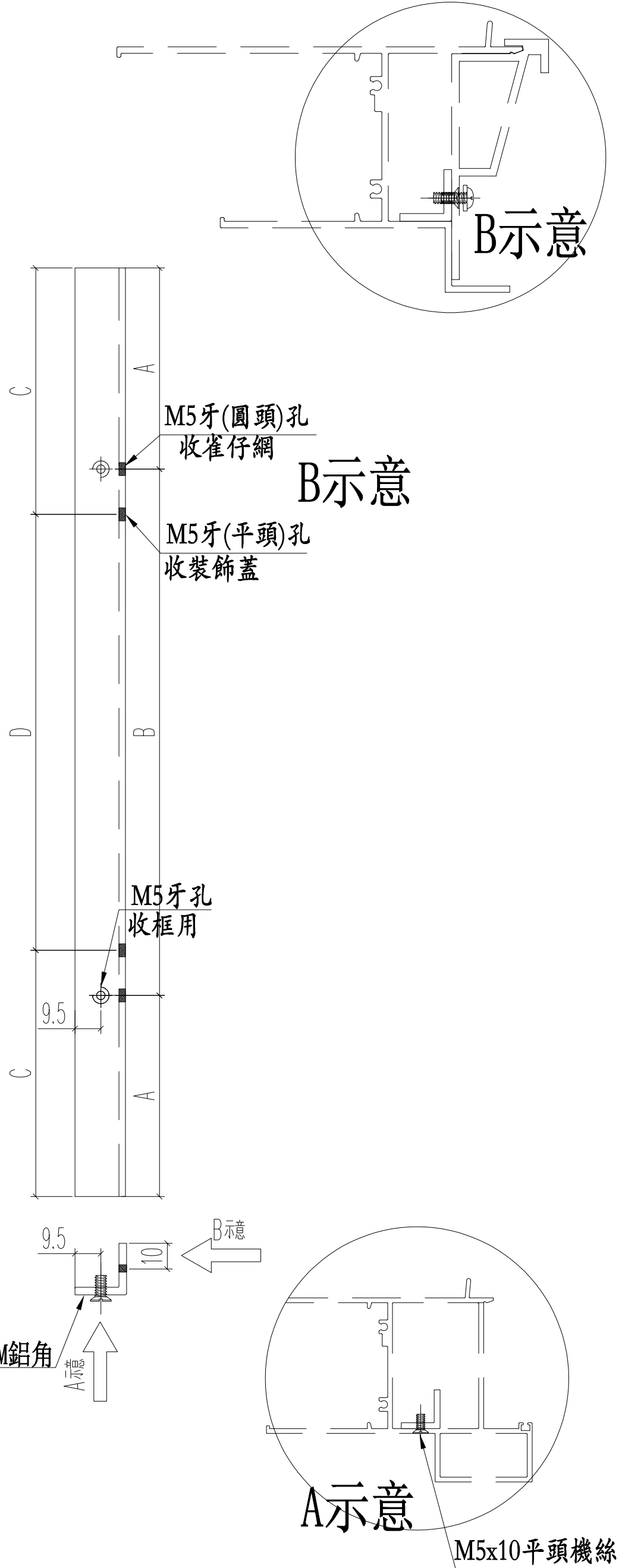
名稱	固定窗擋膠角	制圖	JASON	2020.06.22	修改		
材料	15*15*1.6 鋁角(削)	復核	WHS		日期		
顏色	光身料	批准			圖號	PW01-38	



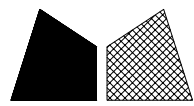
美特鋁質 有限公司  
MIDI Aluminium Fabricator Ltd.

工程號 J852 地盤 亞皆老街

窗號	總尺寸 (mm)	數量 (支)	標示A尺寸	標示B尺寸	標示C尺寸	標示D尺寸
W4/T3A	884	12	92	2*350	122	2*320
W5/T3A	884	12	92	2*350	122	2*320
W6/T3C	884	12	92	2*350	122	2*320
W4/T3B	329	12	39.5	250	64.5	200
W5/T3B	404	12	52	300	77	250
合計:		60				



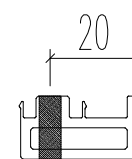
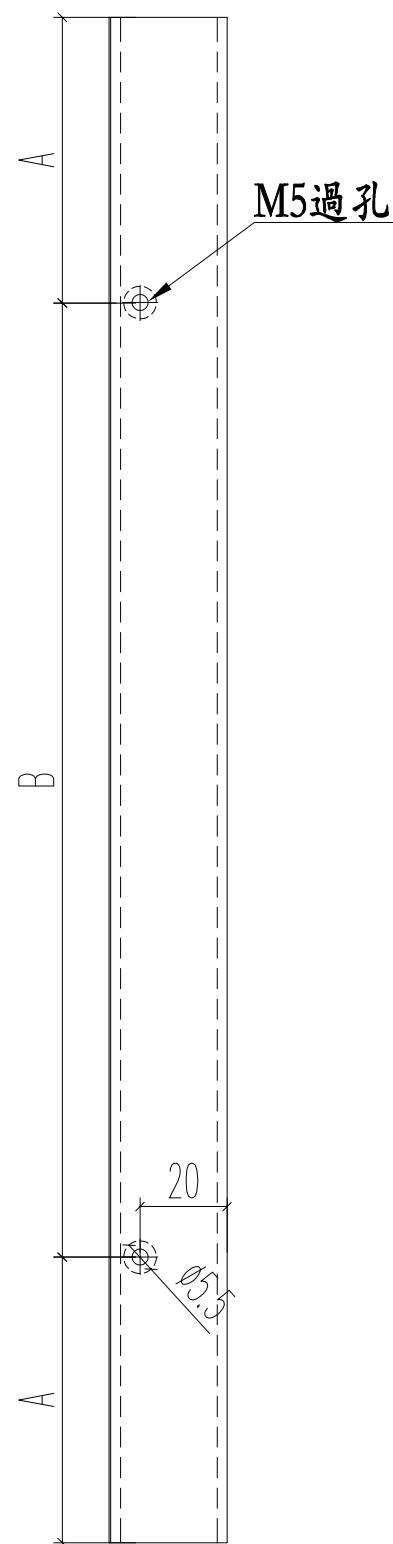
名稱	百葉窗頂部	制圖	JASON 2020.07.13	修改		
材料	20*20*3鋁角	復核	WHS	日期		
顏色	光身料	批准		圖號	PW01-39	



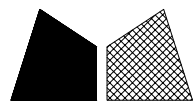
美特鋁質 有限公司  
MIDI Aluminium Fabricator Ltd.

工程號 J852 地盤 亞皆老街

窗號	尺寸 (MM)	數量 (支)	標示A尺寸	標示B尺寸
W4/T3A	840	24	100	2*320
W4/T3A	495	24	97.5	300
W5/T3A	840	24	100	2*320
W5/T3A	495	24	97.5	300
W4/T3B	285	24	42.5	200
W4/T3B	495	24	97.5	300
W5/T3B	360	24	55	250
W5/T3B	495	24	97.5	300
W3/T3A	645	72	102.5	2*220
W3/T3A	840	72	100	2*320
	合計:	336		



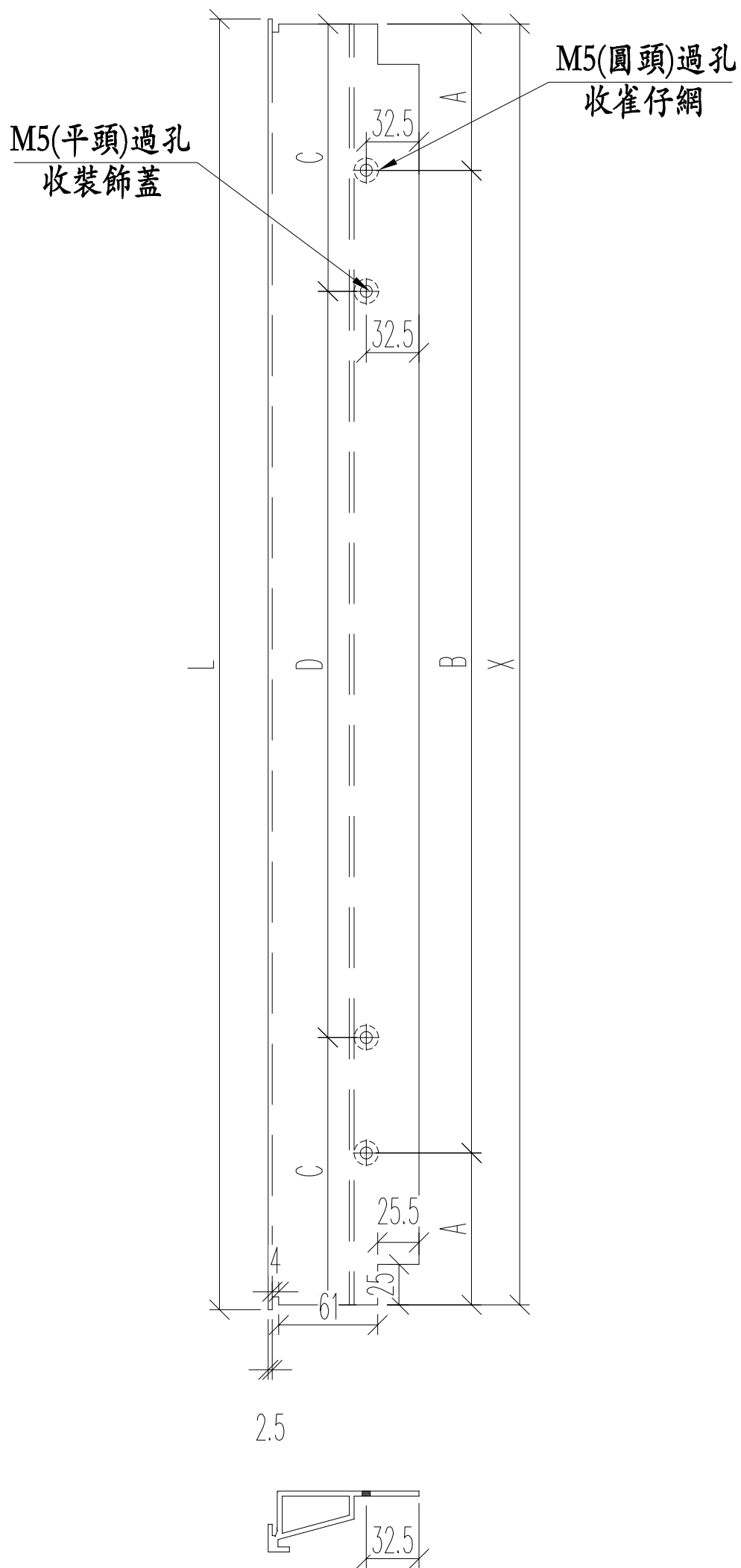
名稱	70生窗變梗扣(玉)	制圖	JASON	2020.06.22	修改			
材料	X85785	復核	WHS		日期			
顏色	UCT806812XL-3	批准			圖號	PW01-40		



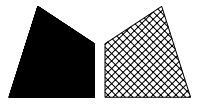
美特鋁質 有限公司  
MIDI Aluminium Fabricator Ltd.

工程號 J852 地盤 亞皆老街

窗號	L尺寸 (mm)	數量 (支)	X	A	B	C	D
W4/T3A	902	12	896	98	2*350	128	2*320
W5/T3A	902	12	896	98	2*350	128	2*320
W6/T3C	902	12	896	98	2*350	128	2*320
W4/T3B	347	12	341	45.5	250	70.5	200
W5/T3B	422	12	416	58	300	83	250
合計:		60					



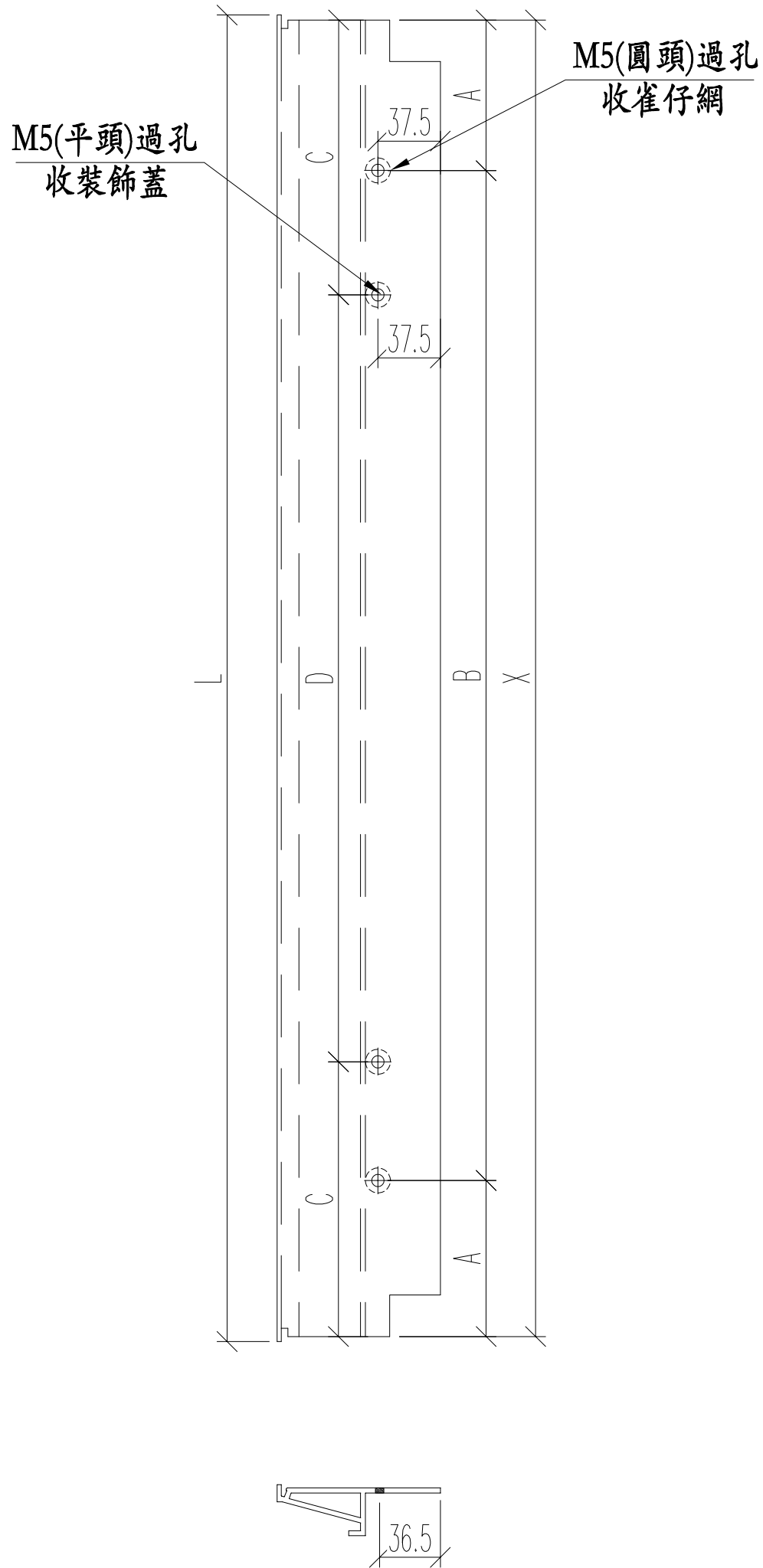
名稱	百葉框頂	制圖	JASON 2020.07.13	修改			
材料	X85840	復核	WHS	日期			
顏色	UCT806812XL-3	批准		圖號	PW01-41		



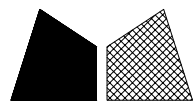
美特鋁質 有限公司  
MIDI Aluminium Fabricator Ltd.

工程號 J852 地盤 亞皆老街

窗號	L尺寸 (mm)	數量 (支)	X	A	B	C	D
W4/T3A	902	12	896	98	2*350	128	2*320
W5/T3A	902	12	896	98	2*350	128	2*320
W6/T3C	902	12	896	98	2*350	128	2*320
W4/T3B	347	12	341	45.5	250	70.5	200
W5/T3B	422	12	416	58	300	83	250
合計:		60					



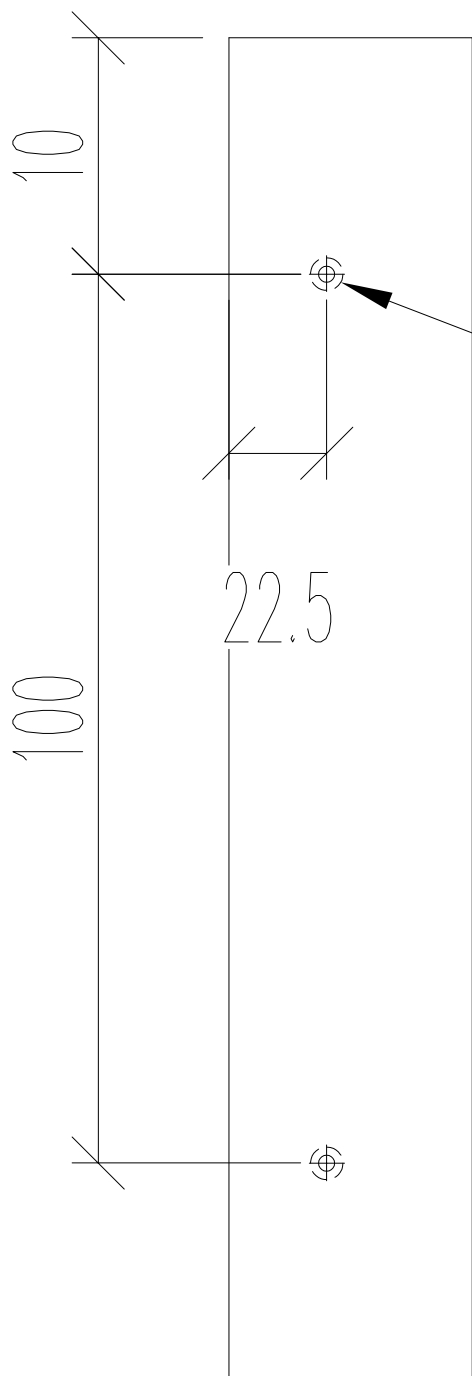
名稱	百葉框底	制圖	JASON 2020.07.13	修改			
材料	X85839	復核	WHS	日期			
顏色	UCT806812XL-3	批准		圖號	PW01-42		



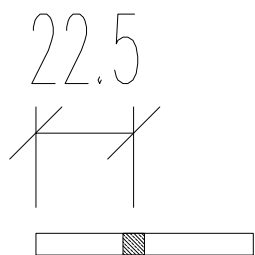
美特鋁質 有限公司  
MIDI Aluminium Fabricator Ltd.

工程號 J852 地盤 亞皆老街

頂

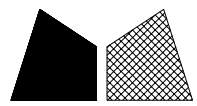


M5過孔  
百葉玉裝配孔



窗號	总尺寸 (mm)	數量 (支)
W4/T3A	120	24
W5/T3A	120	24
W6/T3C	120	24
W4/T3B	120	24
W5/T3B	120	24
	合計:	120

名稱	百葉玉墊巴	制圖	JASON	2020.07.13	修改		
材料	50*5MM巴	復核	WHS		日期		
顏色	光身料	批准			圖號	PW01-43	

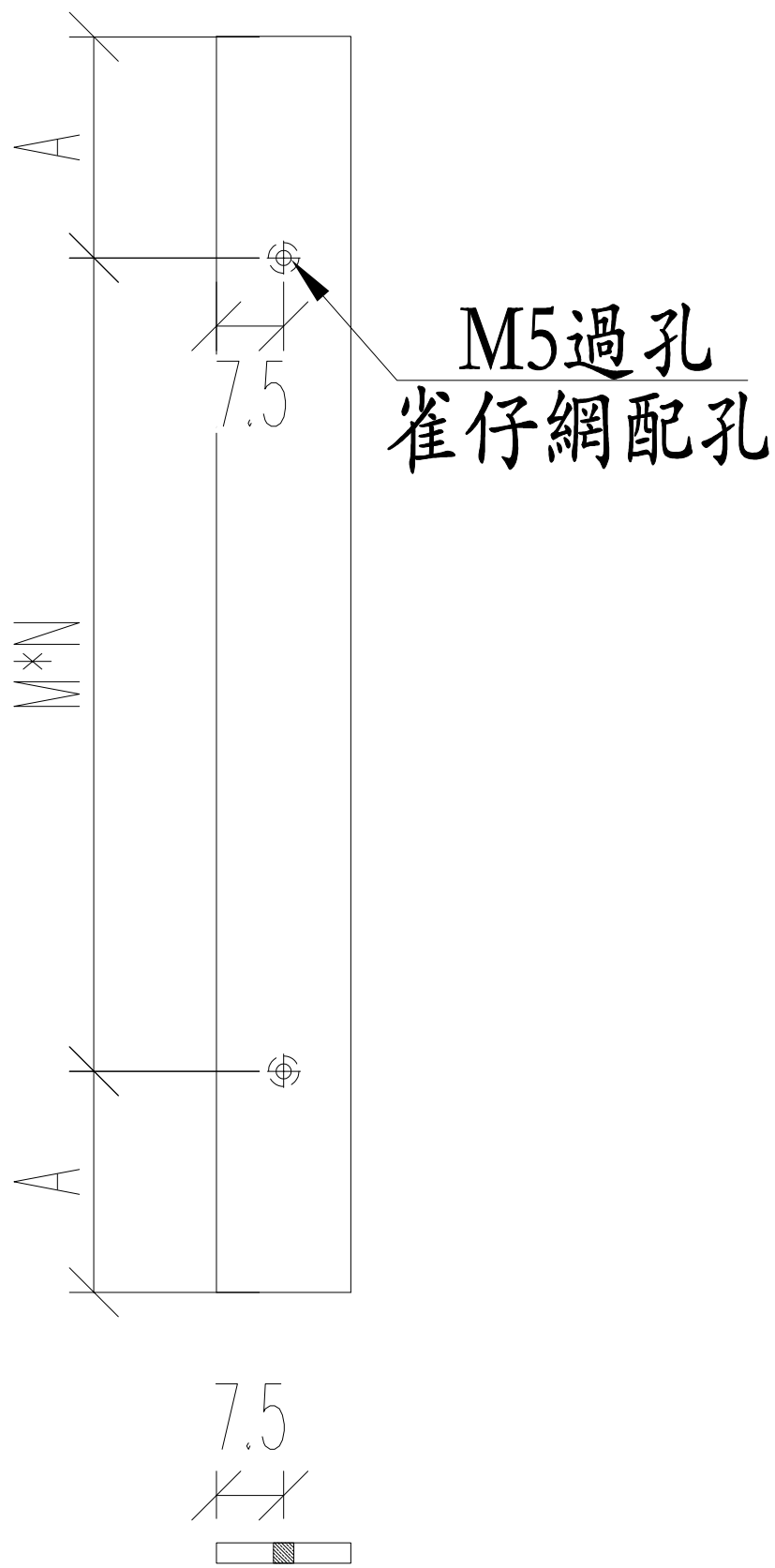
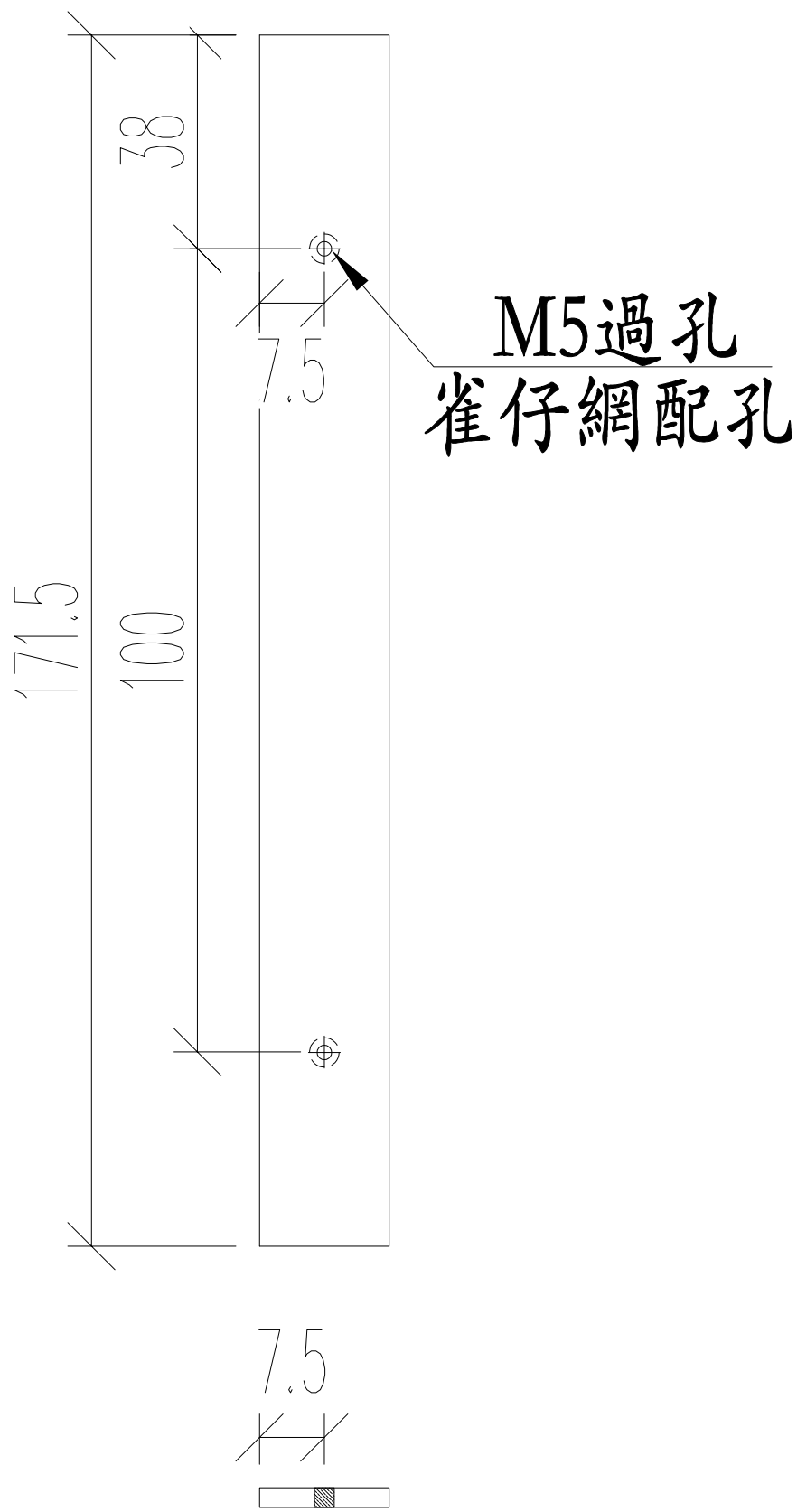


美特鋁質 有限公司  
MIDI Aluminium Fabricator Ltd.

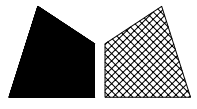
工程號 J852 地盤 亞皆老街

窗號	L尺寸 (mm)	數量 (支)	A	M	N
W4/T3A	171.5	24	0	0	0
W5/T3A	171.5	24	0	0	0
W4/T3B	171.5	24	0	0	0
W5/T3B	171.5	24	0	0	0
W6/T3C	171.5	24	0	0	0
W4/T3A	884	24	92	350	2
W5/T3A	884	24	92	350	2
W4/T3B	329	24	39.5	250	1
W5/T3B	404	24	52	300	1
W6/T3C	884	24	92	350	2
	合計:	240			

頂



名稱	雀仔網壓巴	制圖	JASON 2020.07.13	修改			
材料	15*1.6MM巴	復核	WHS	日期			
顏色	UCT806812XL-3	批准		圖號	PW01-44		



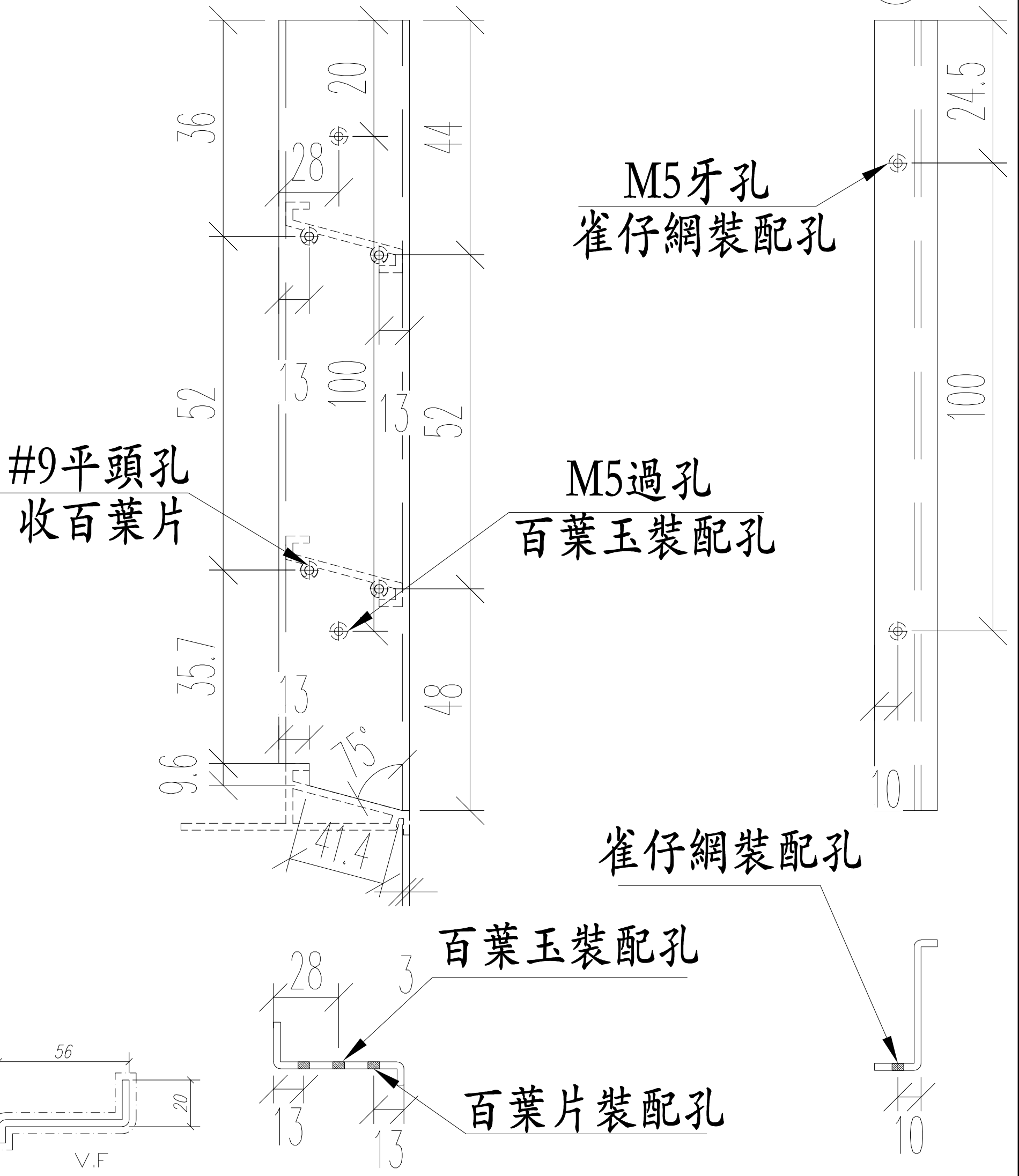
美特鋁質 有限公司  
MIDI Aluminium Fabricator Ltd.

工程號 J852 地盤 亞皆老街

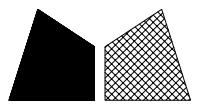
窗號	总尺寸 (mm)	數量 (支)
W4/T3A	144	12
W5/T3A	144	12
W6/T3C	144	12
W4/T3B	144	12
W5/T3B	144	12
合計:		60

頂

頂



名稱	百葉玉企鋁折件	制圖	JASON 2020.07.13	修改			
材料	20*56*10*3MM	復核	WHS	日期			
顏色	Uct201498xL(A)-3	批准		圖號	PW01-AL01		



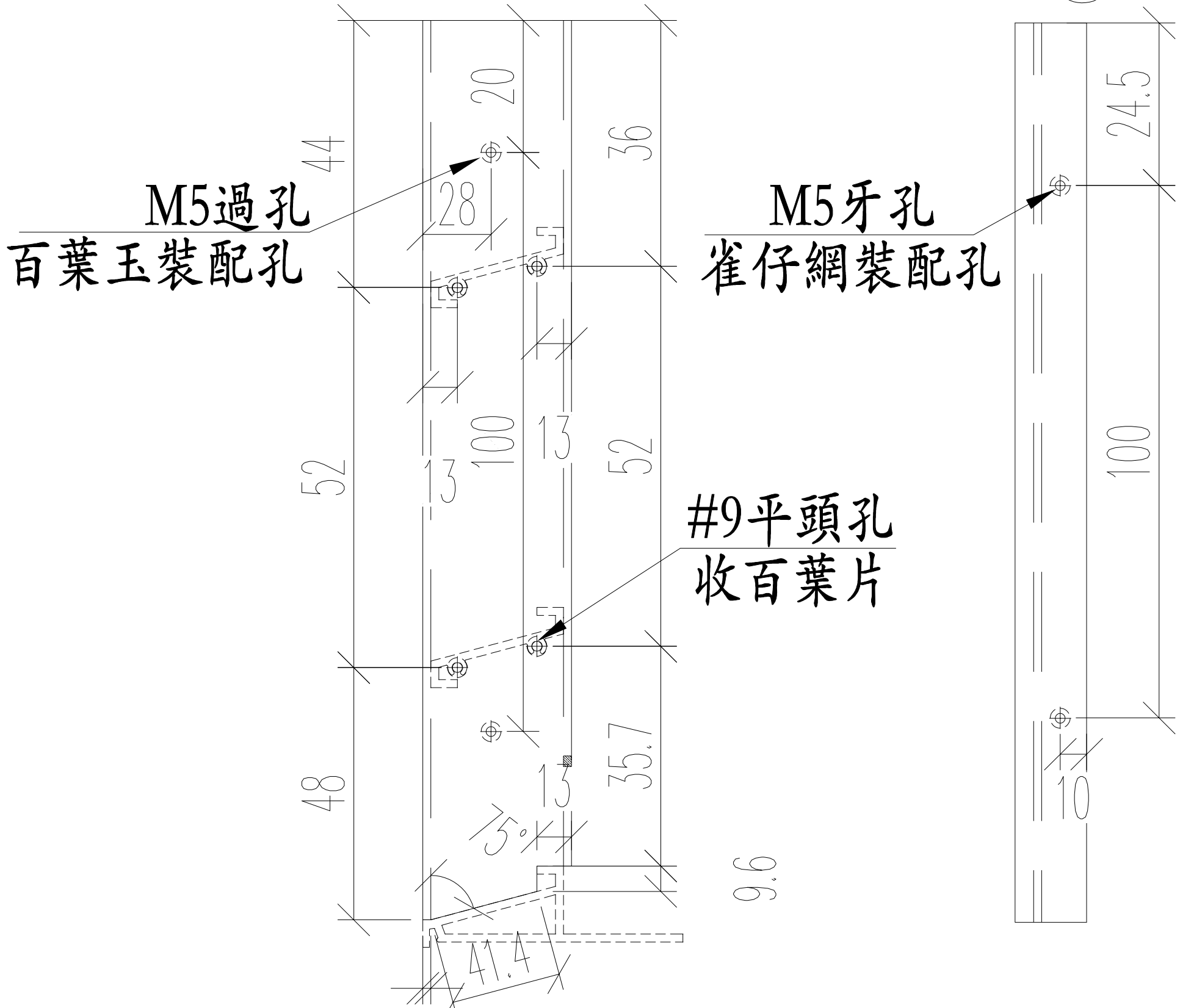
美特鋁質 有限公司  
MIDI Aluminium Fabricator Ltd.

工程號 J852 地盤 亞皆老街

窗號	总尺寸 (mm)	數量 (支)
W4/T3A	144	12
W5/T3A	144	12
W6/T3C	144	12
W4/T3B	144	12
W5/T3B	144	12
合計:		60

頂

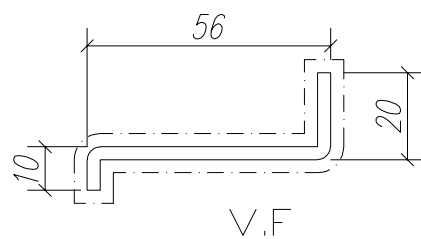
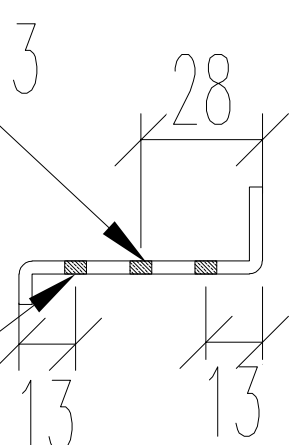
頂



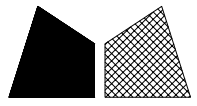
百葉玉裝配孔

雀仔網裝配孔

百葉片裝配孔



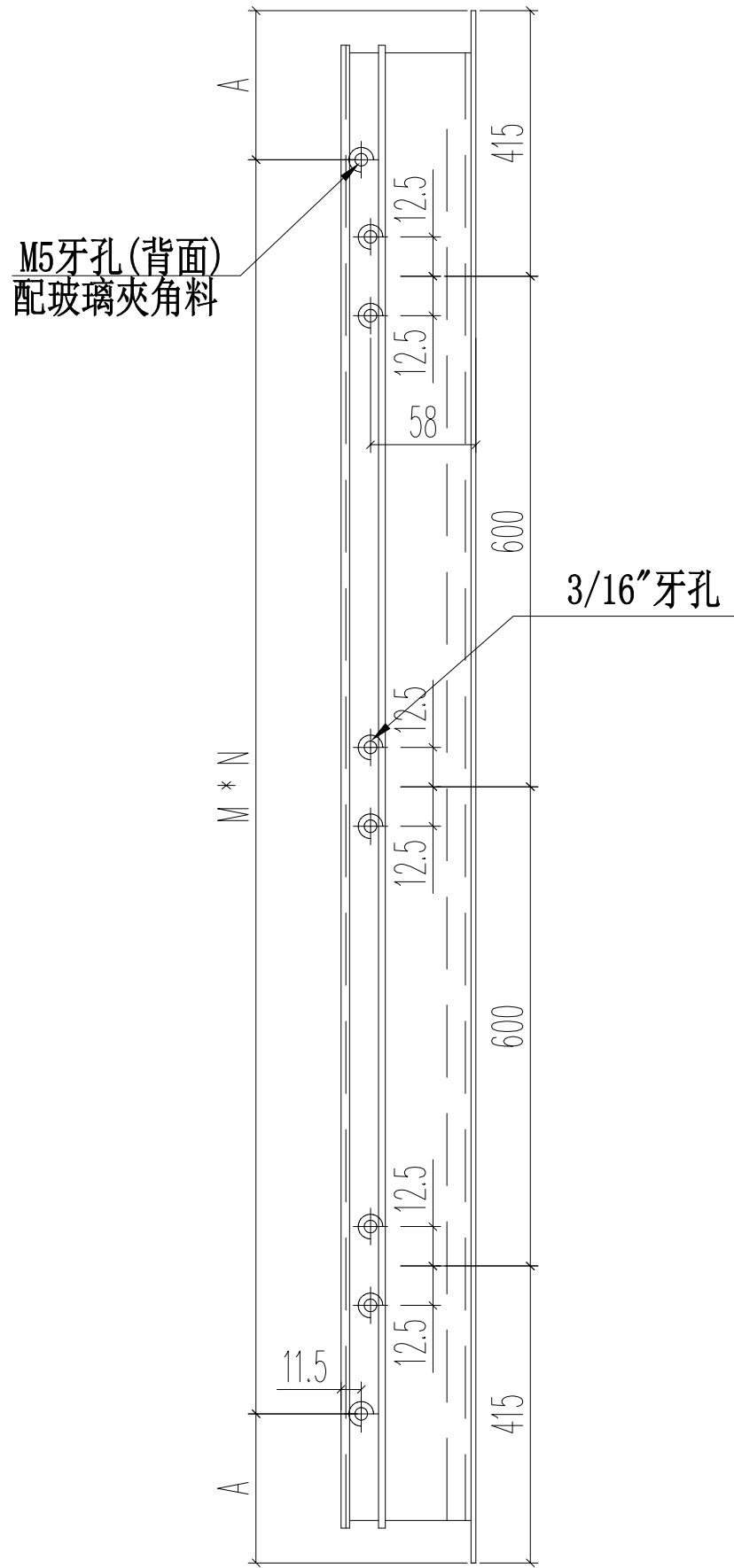
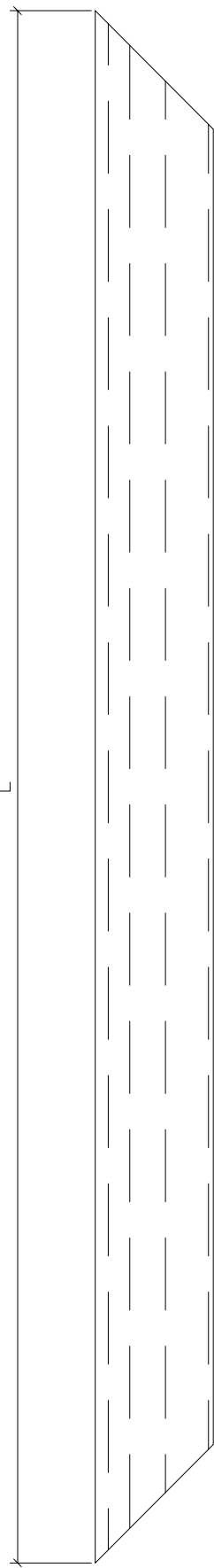
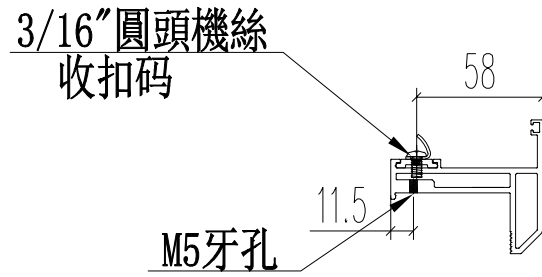
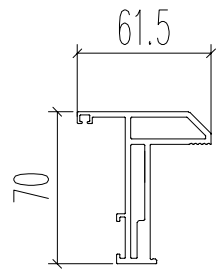
名稱	百葉玉企鋁折件	制圖	JASON 2020.07.13	修改			
材料	20*56*10*3MM	復核	WHS	日期			
顏色	Uct201498xL(A)-3	批准		圖號	PW01-AL02		



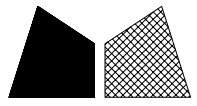
美特鋁質 有限公司  
MIDI Aluminium Fabricator Ltd.

工程號	J852	地盤	亞皆老街
-----	------	----	------

L (mm)	數量	A	M	N
2030	216	140	350	5



名稱	70生窗窗玉	制圖	JASON	2020.06.22	修改		
材料	X85767	復核	WHS		日期		
顏色	UCT806812XL-3	批准			圖號	PW02-01	

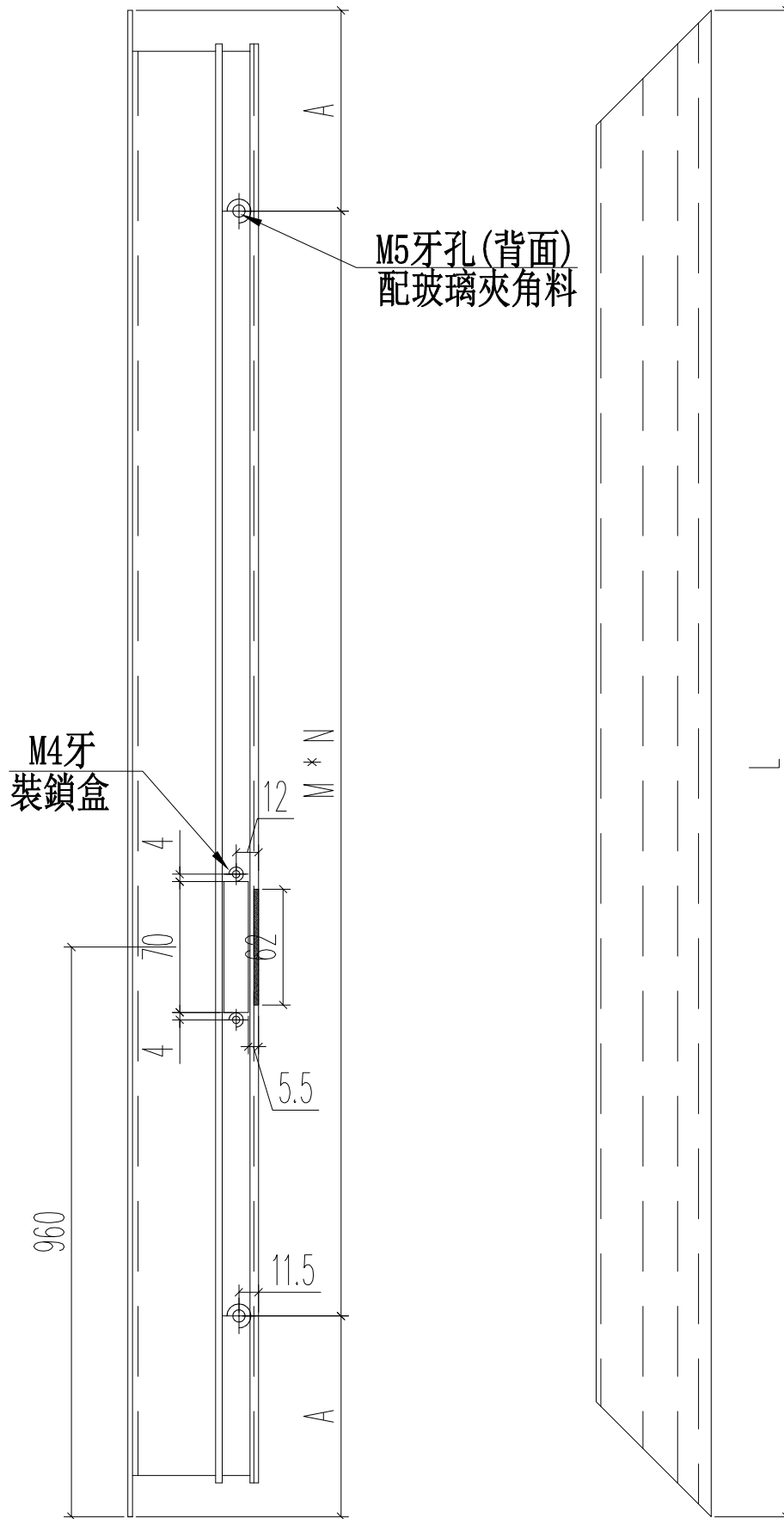
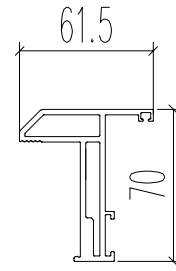
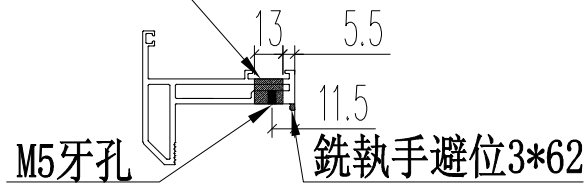


美特鋁質 有限公司  
MIDI Aluminium Fabricator Ltd.

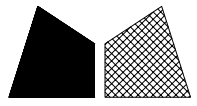
L(mm)	數量	A	M	N
2030	108	140	350	5

工程號	J852	地盤	亞皆老街
-----	------	----	------

13\*70 銑鎖盒位



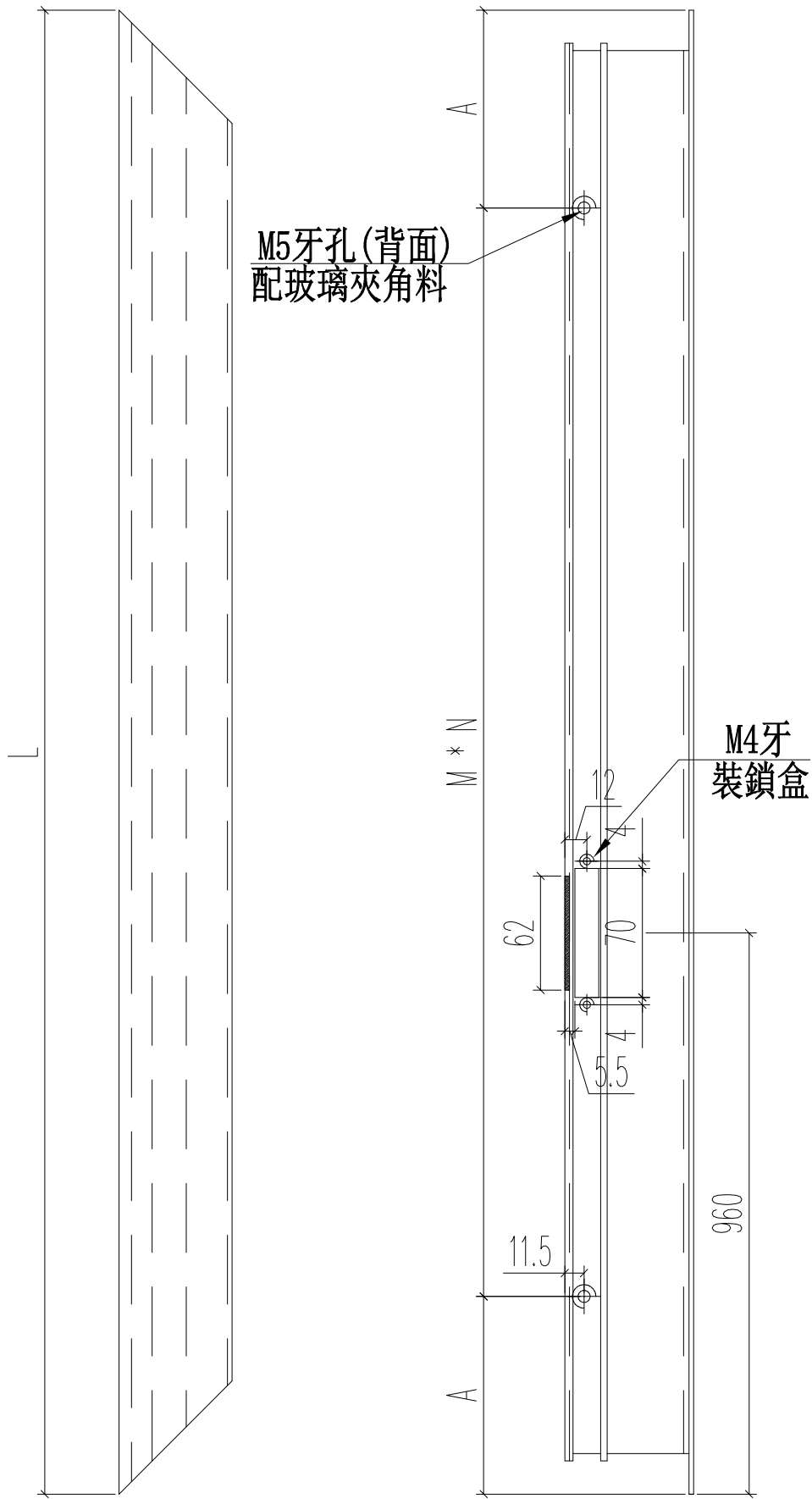
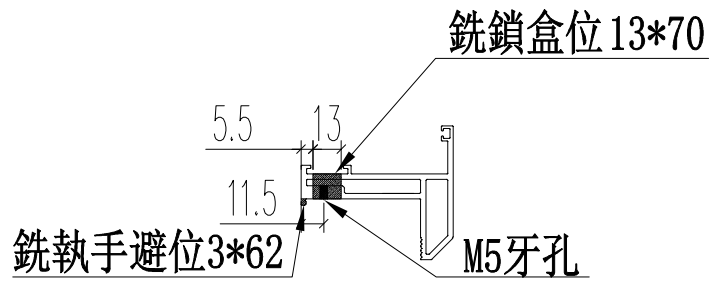
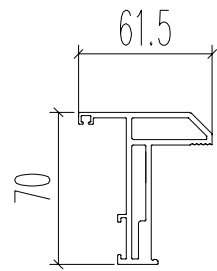
名稱	70生窗窗玉	制圖	JASON	2020.06.22	修改		
材料	X85767	復核	WHS		日期		
顏色	UCT806812XL-3	批准			圖號	PW02-02	



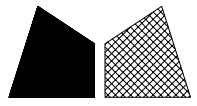
美特鋁質 有限公司  
MIDI Aluminium Fabricator Ltd.

L(mm)	數量	A	M	N
2030	108	140	350	5

工程號 J852 地盤 亞皆老街



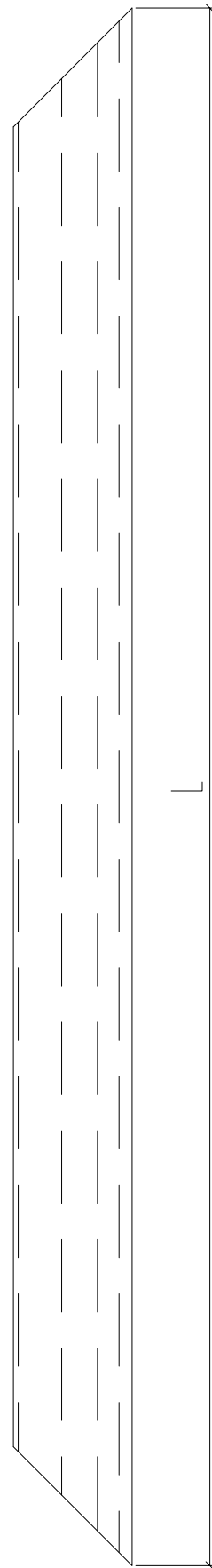
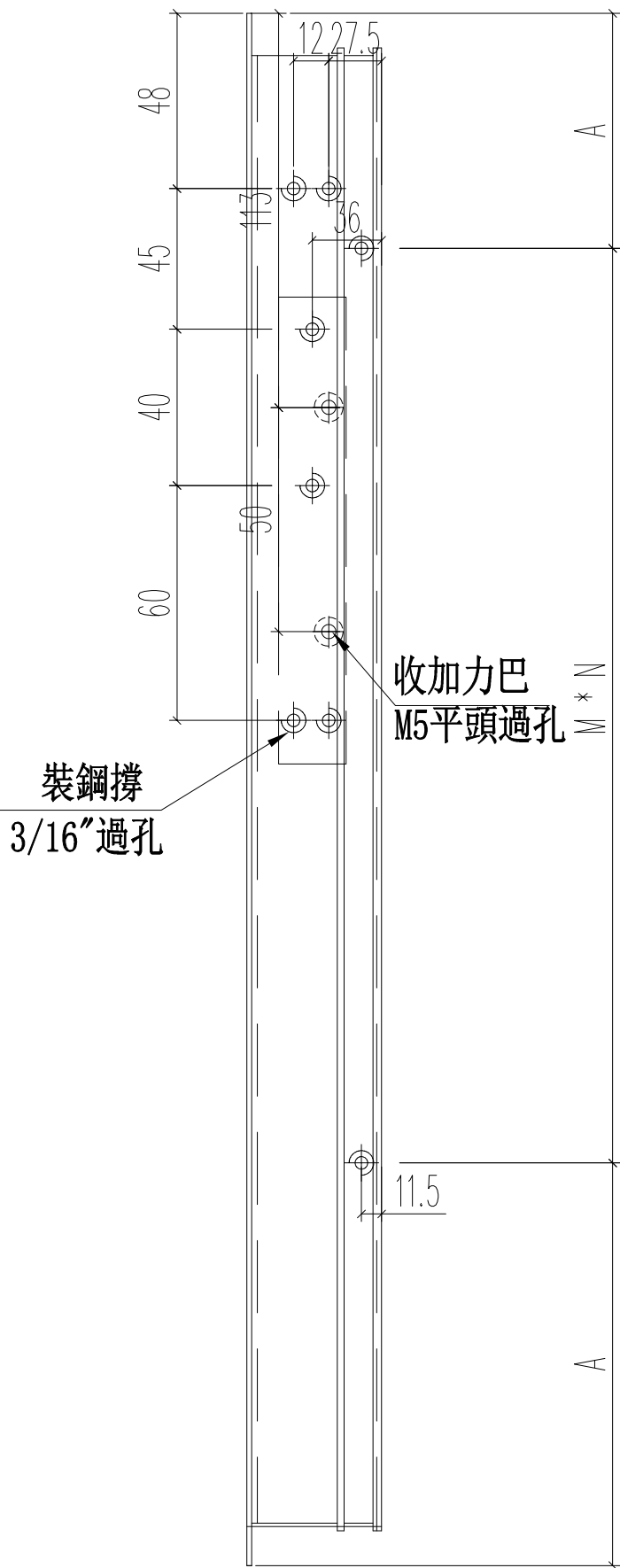
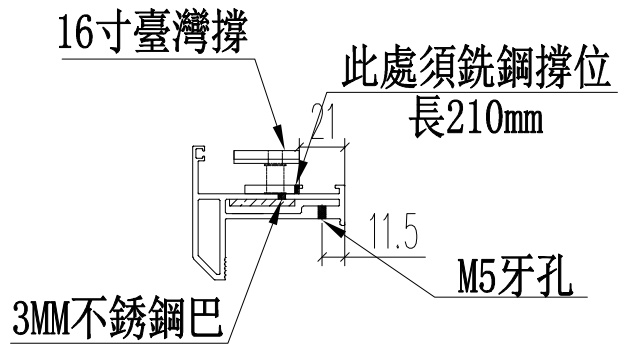
名稱	70生窗窗玉	制圖	JASON	2020.06.22	修改		
材料	X85767	復核	WHS		日期		
顏色	UCT806812XL-3	批准			圖號	PW02-03	



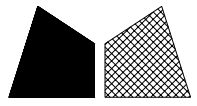
美特鋁質 有限公司  
MIDI Aluminium Fabricator Ltd.

工程號	J852	地盤	亞皆老街
-----	------	----	------

L(mm)	數量	A	M	N
700	72	100	250	2
620	24	110	200	2
695	96	97.5	250	2
495	24	97.5	300	1
合計:	216			



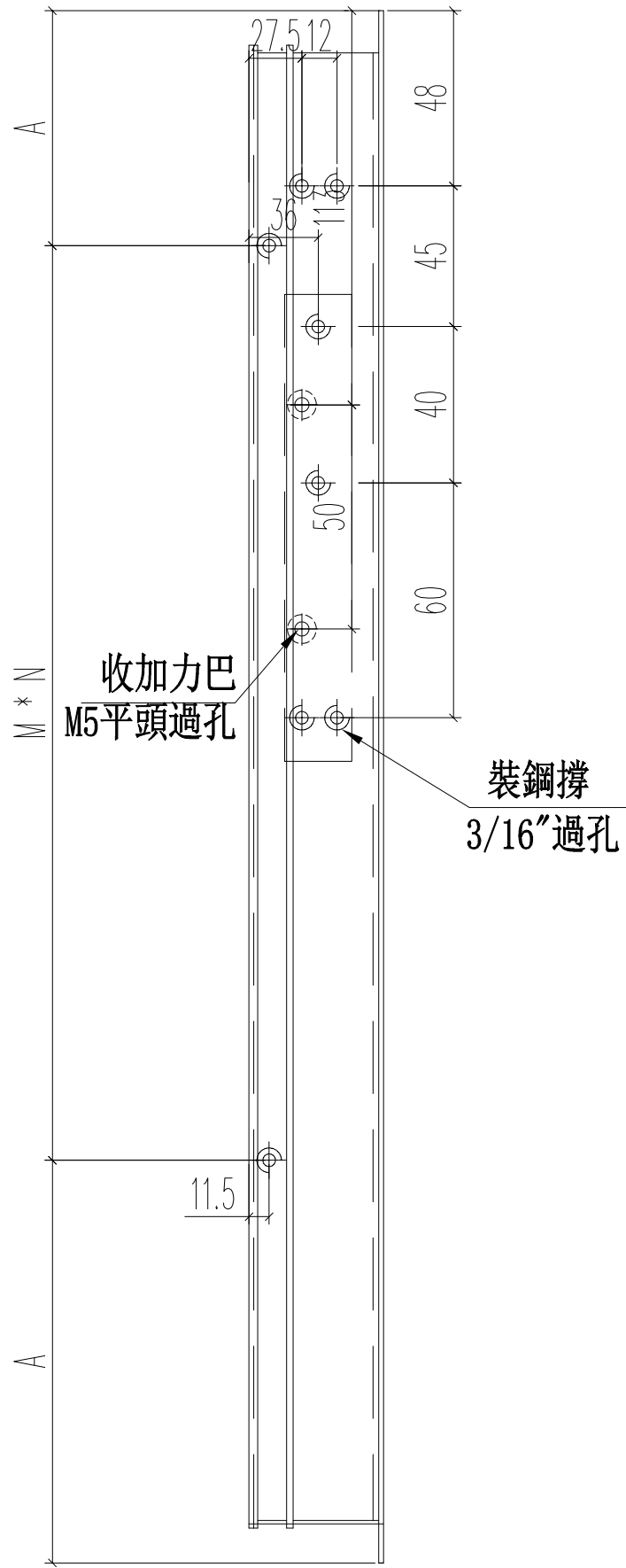
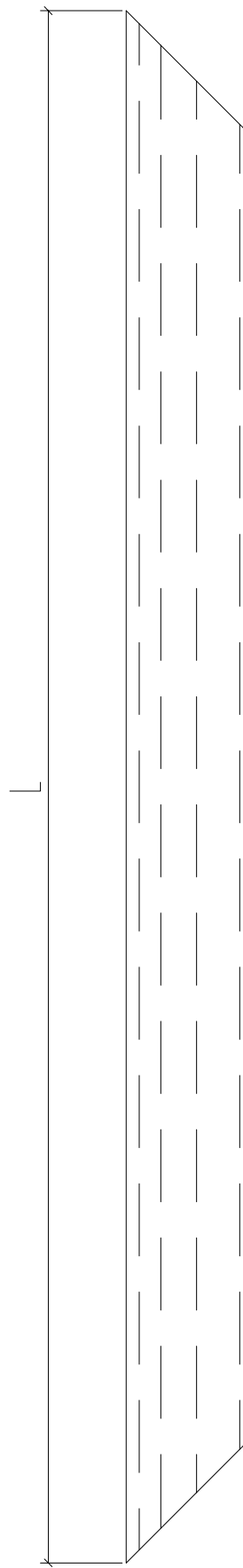
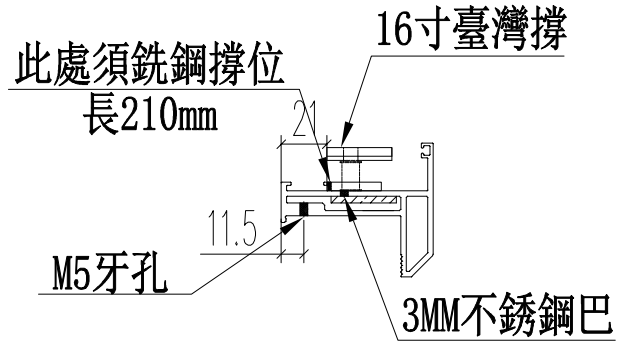
名稱	70生窗窗玉	制圖	JASON 2020.06.22	修改			
材料	X85767	復核	WHS	日期			
顏色	UCT806812XL-3	批准		圖號	PW02-04		



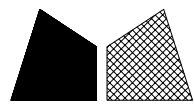
美特鋁質 有限公司  
MIDI Aluminium Fabricator Ltd.

工程號	J852	地盤	亞皆老街
-----	------	----	------

L(mm)	數量	A	M	N
700	72	100	250	2
620	24	110	200	2
695	96	97.5	250	2
495	24	97.5	300	1
合計:	216			



名稱	70生窗窗玉	制圖	JASON 2020.06.22	修改			
材料	X85767	復核	WHS	日期			
顏色	UCT806812XL-3	批准		圖號	PW02-05		

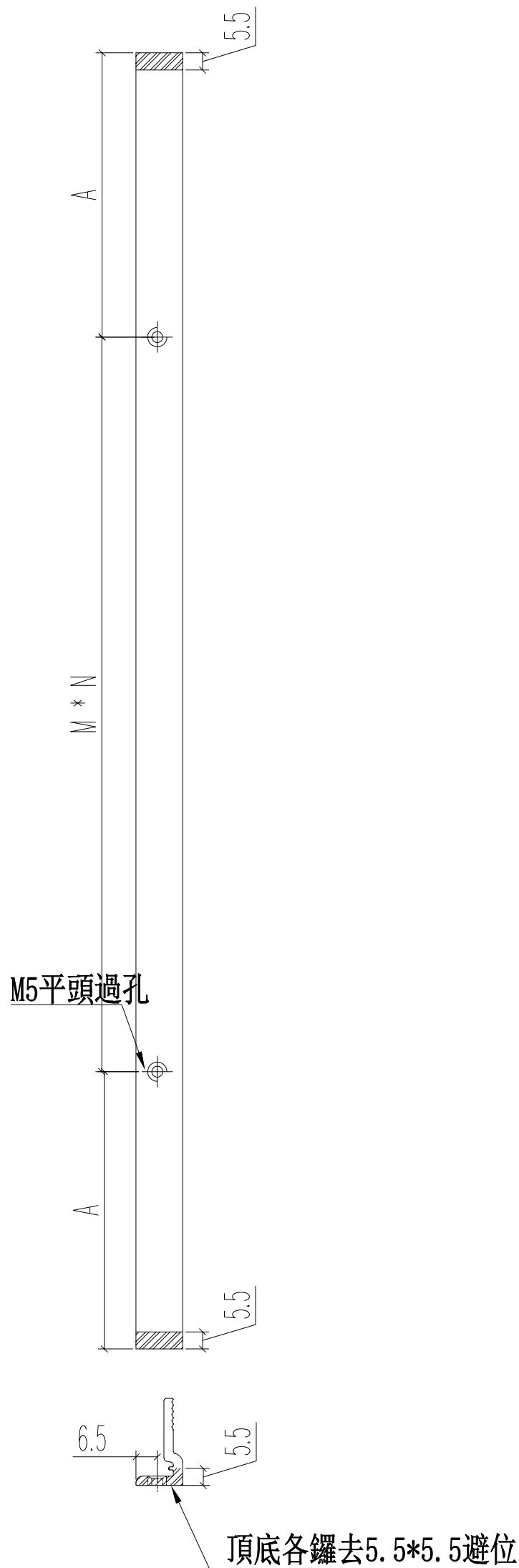
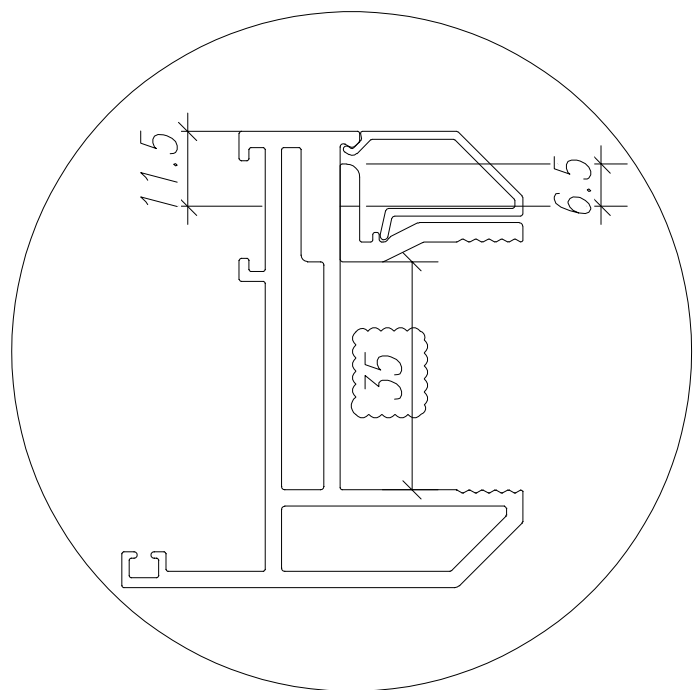


美特鋁質 有限公司  
MIDI Aluminium Fabricator Ltd.

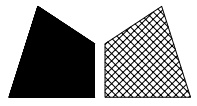
工程號 J852 地盤 亞皆老街

L	數量	A	M	N
1956	216	103	350	5
1235	96	92.5	350	3
1190	72	70	350	3
271	12	10.5	250	1
346	12	23	300	1
370	48	35	150	2
826	60	63	350	2
575	144	37.5	250	2
570	192	35	250	2
1251	24	100.5	350	3
320	48	35	250	1
495	48	47.5	200	2

合計： 972



名稱	70窗玻璃夾角	制圖	JASON	2020.06.22	修改		
材料	X85834	復核	WHS		日期		
顏色	UCT806812XL-3	批准			圖號	PW02-06	

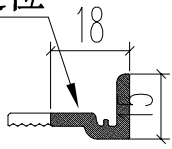


美特鋁質 有限公司  
MIDI Aluminium Fabricator Ltd.

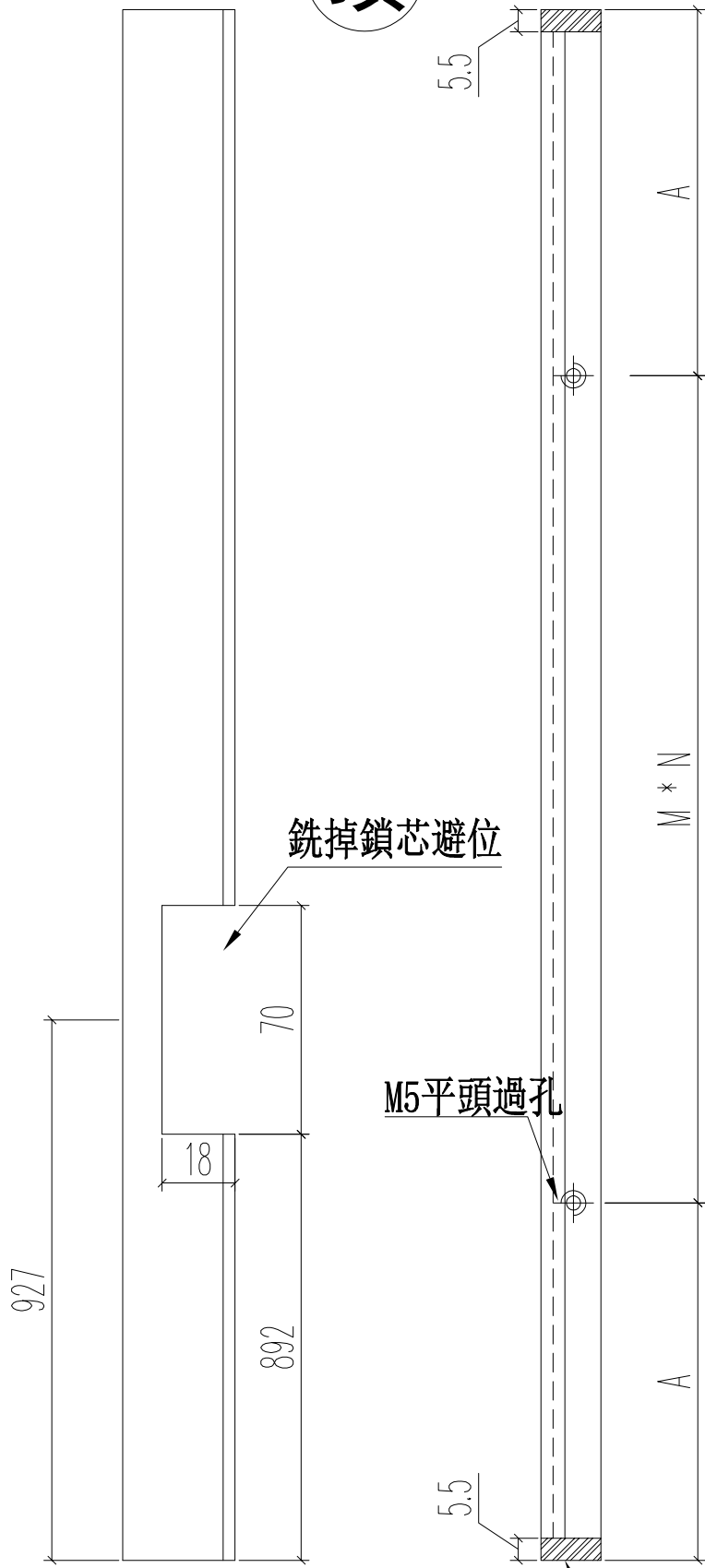
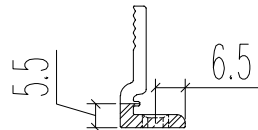
L	數量	A	M	N
1956	108	103	350	5

工程號	J852	地盤	亞皆老街
-----	------	----	------

銑鎖盒避位



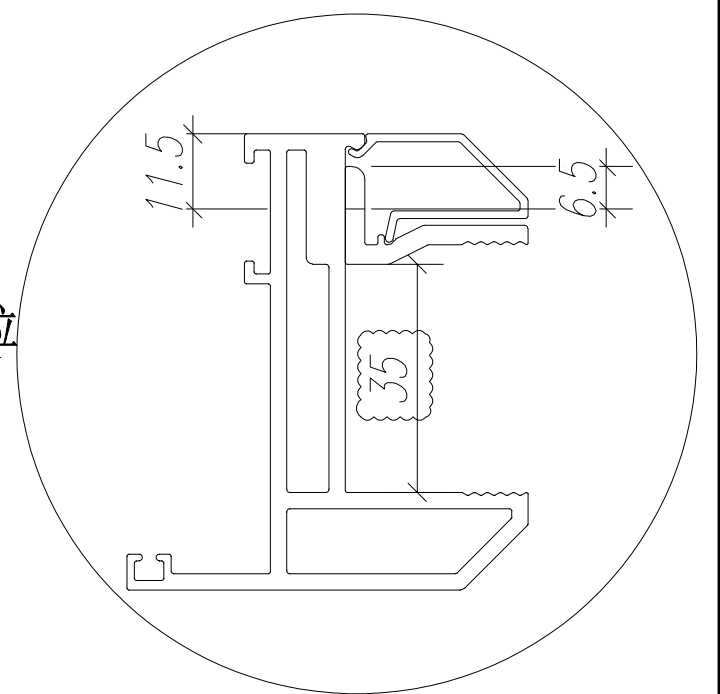
頂



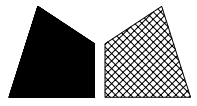
銑掉鎖芯避位

M5平頭過孔

頂底各鑷去5.5\*5.5避位



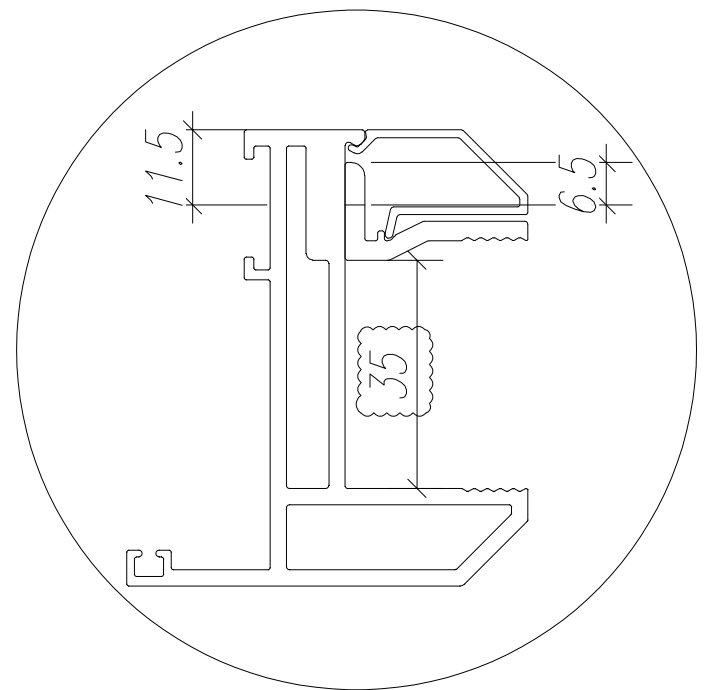
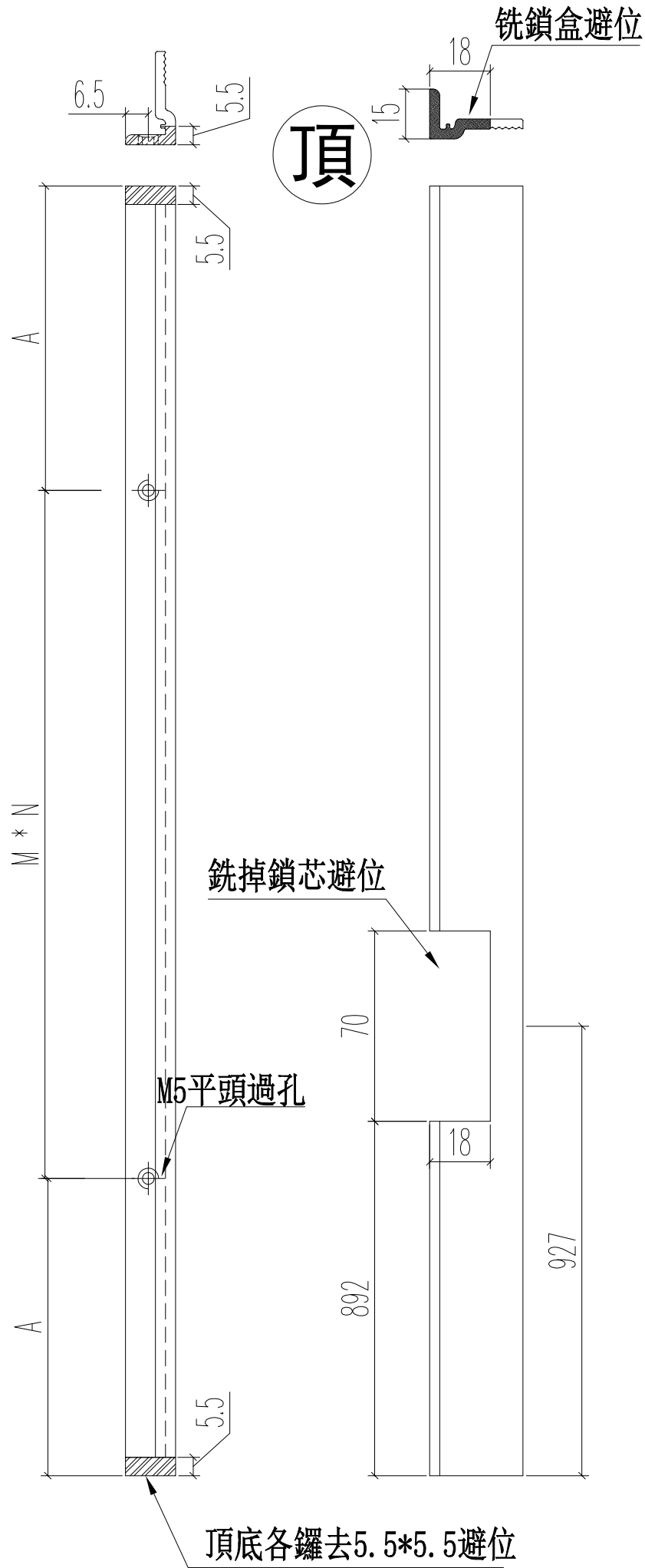
名稱	70窗玻璃夾角	制圖	JASON	2020.06.22	修改		
材料	X85834	復核	WHS		日期		
顏色	UCT806812XL-3	批准			圖號	PW02-07	



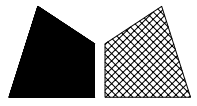
美特鋁質 有限公司  
MIDI Aluminium Fabricator Ltd.

L	數量	A	M	N
1956	108	103	350	5

工程號	J852	地盤	亞皆老街
-----	------	----	------



名稱	70窗玻璃夾角	制圖	JASON	2020.06.22	修改		
材料	X85834	復核	WHS		日期		
顏色	UCT806812XL-3	批准			圖號	PW02-08	

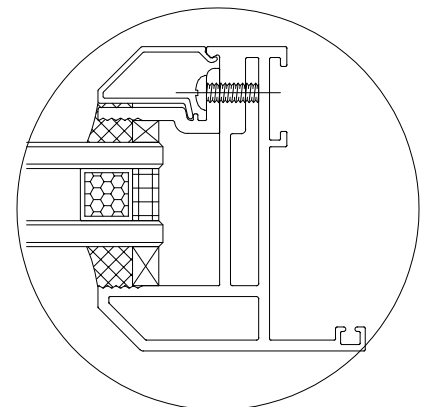
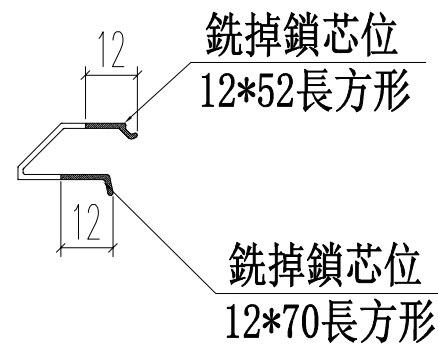
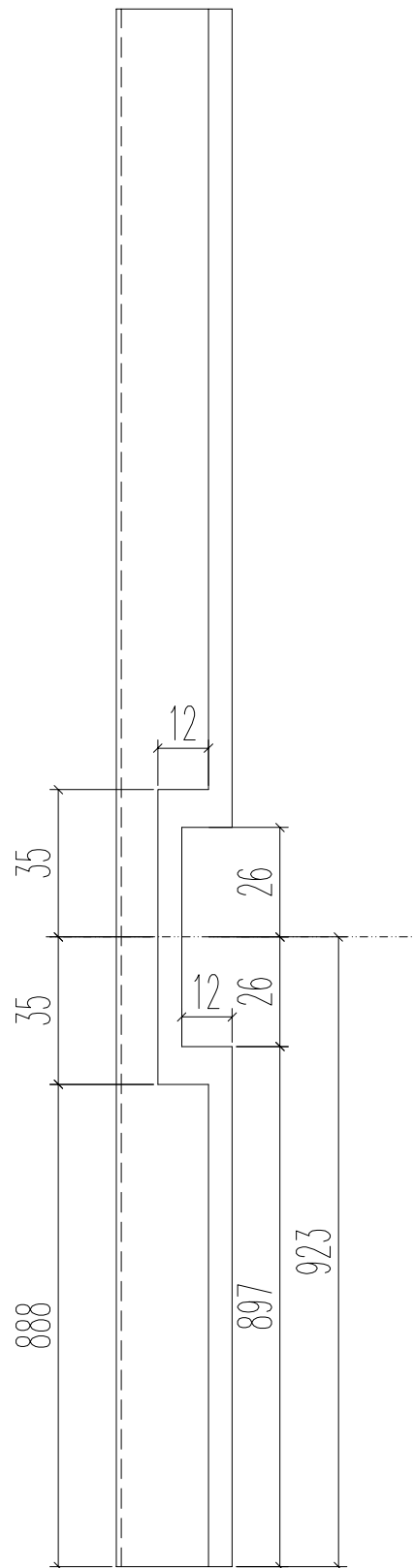


美特鋁質 有限公司  
MIDI Aluminium Fabricator Ltd.

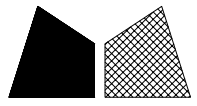
工程號	J852	地盤	亞皆老街
-----	------	----	------

L	數量
1956	108

頂



名稱	70生窗玻璃壓線	制圖	JASON	2020.06.22	修改		
材料	X85768	復核	WHS		日期		
顏色	UCT806812XL-3	批准			圖號	PW02-09	

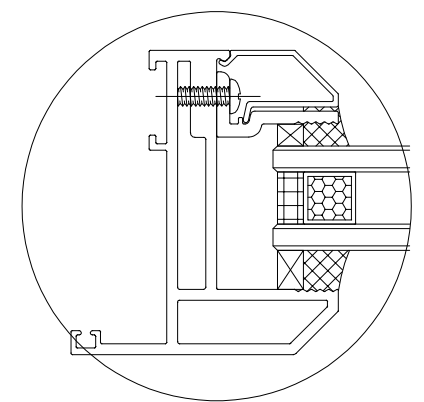
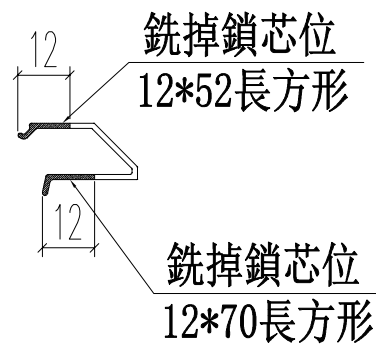
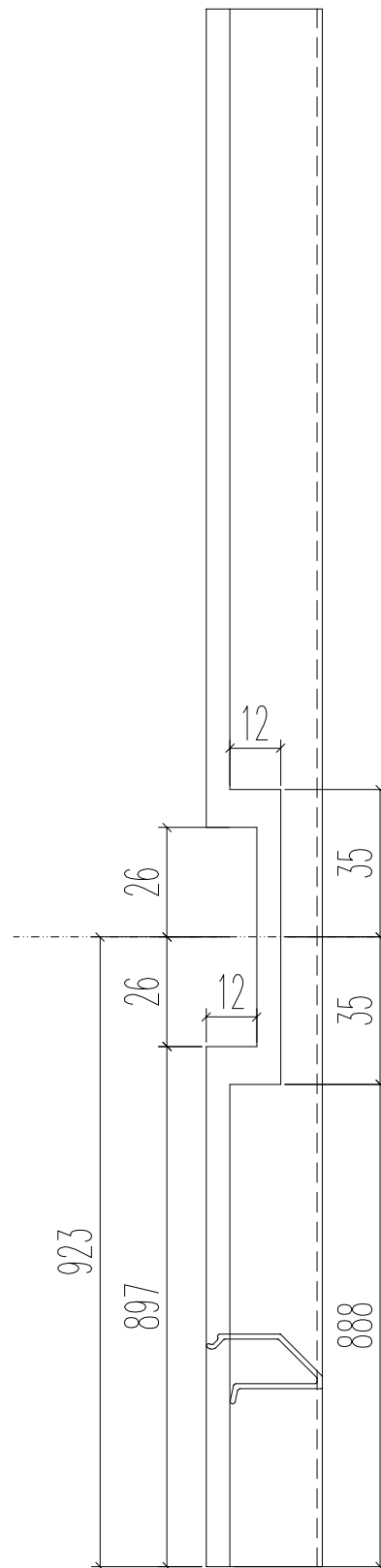


美特鋁質 有限公司  
MIDI Aluminium Fabricator Ltd.

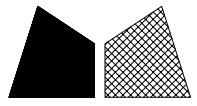
工程號	J852	地盤	亞皆老街
-----	------	----	------

L	數量
1956	108

頂



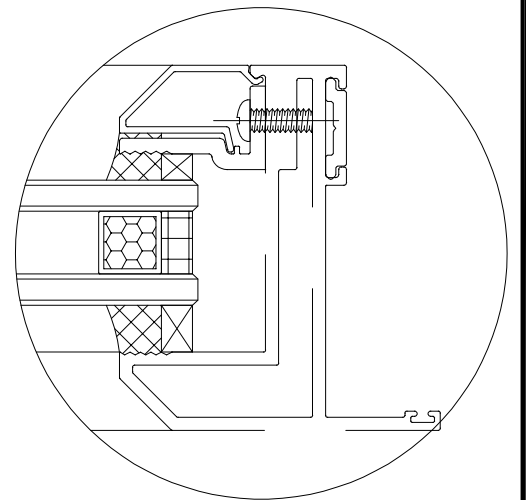
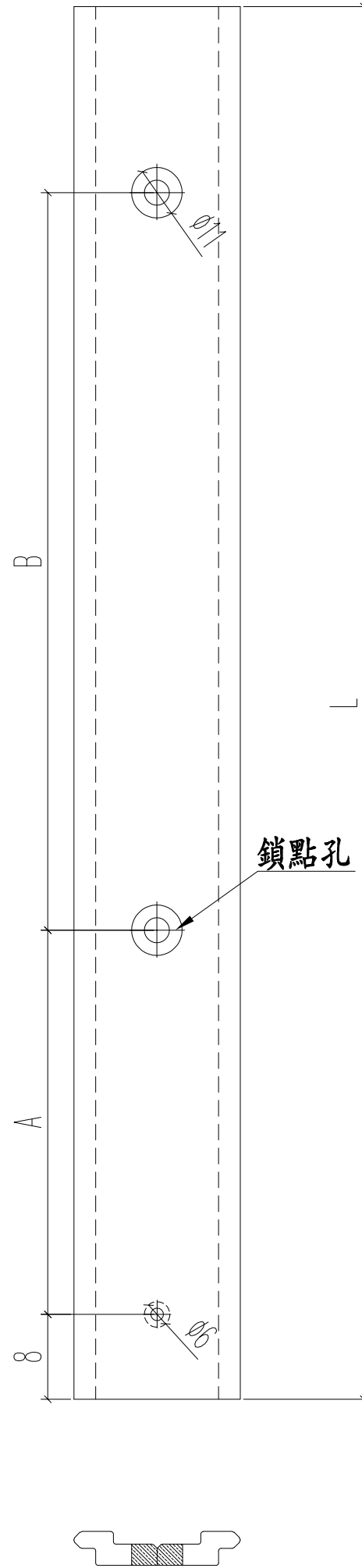
名稱	70生窗玻璃壓線	制圖	JASON	2020.06.22	修改			
材料	X85768	復核	WHS		日期			
顏色	UCT806812XL-3	批准			圖號	PW02-10		



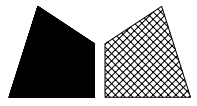
美特鋁質 有限公司  
MIDI Aluminium Fabricator Ltd.

工程號 J852 地盤 亞皆老街

L (mm)	數量	A	B
943	216	287	600
849	216	194	600
合計:	432		



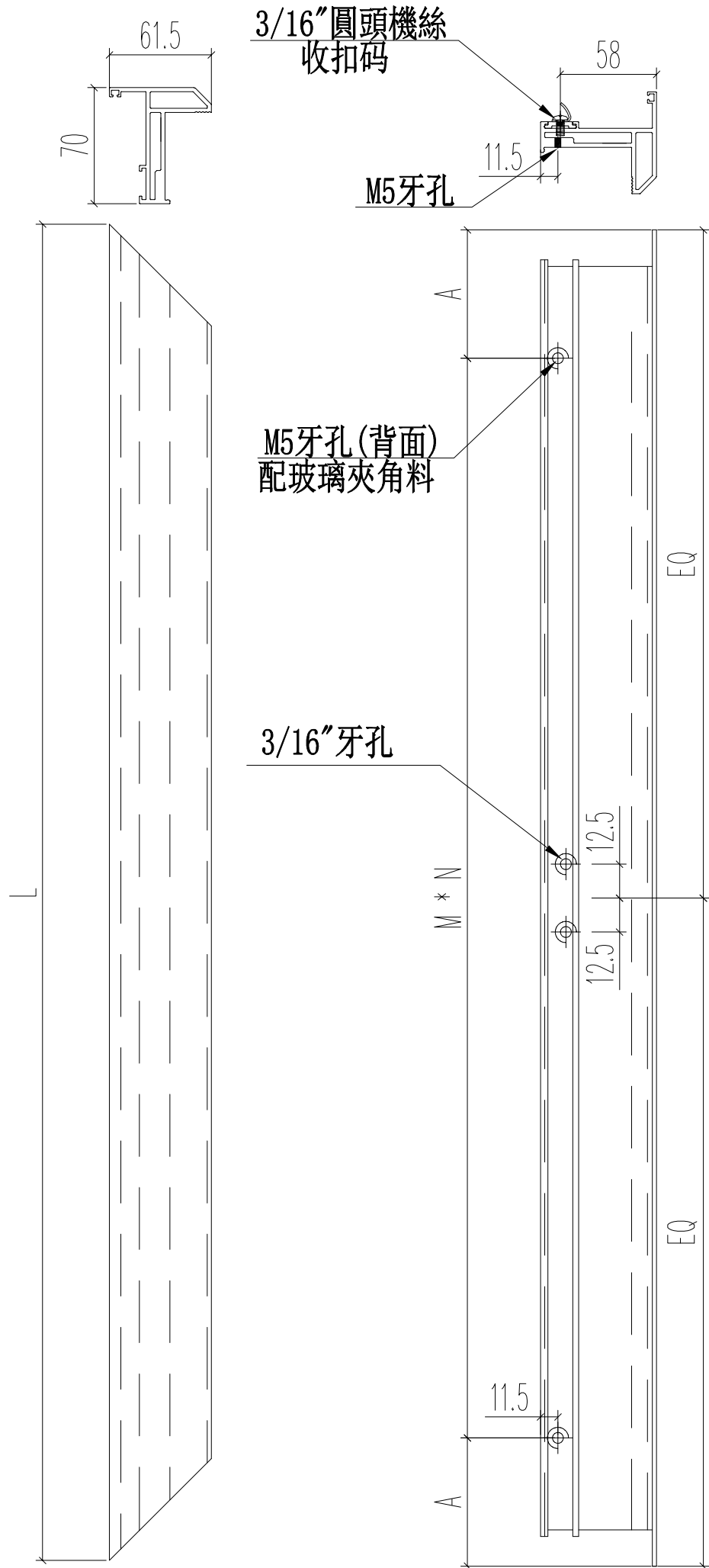
名稱	多點鎖拉巴	制圖	JASON	2020.06.22	修改		
材料	X85824	復核	WHS		日期		
顏色	UCT806812XL-3	批准			圖號	PW02-11	



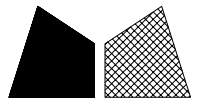
美特鋁質 有限公司  
MIDI Aluminium Fabricator Ltd.

工程號 J852 地盤 亞皆老街

L(mm)	數量	A	M	N
345	12	47.5	250	1
420	12	60	300	1
合計:	24			



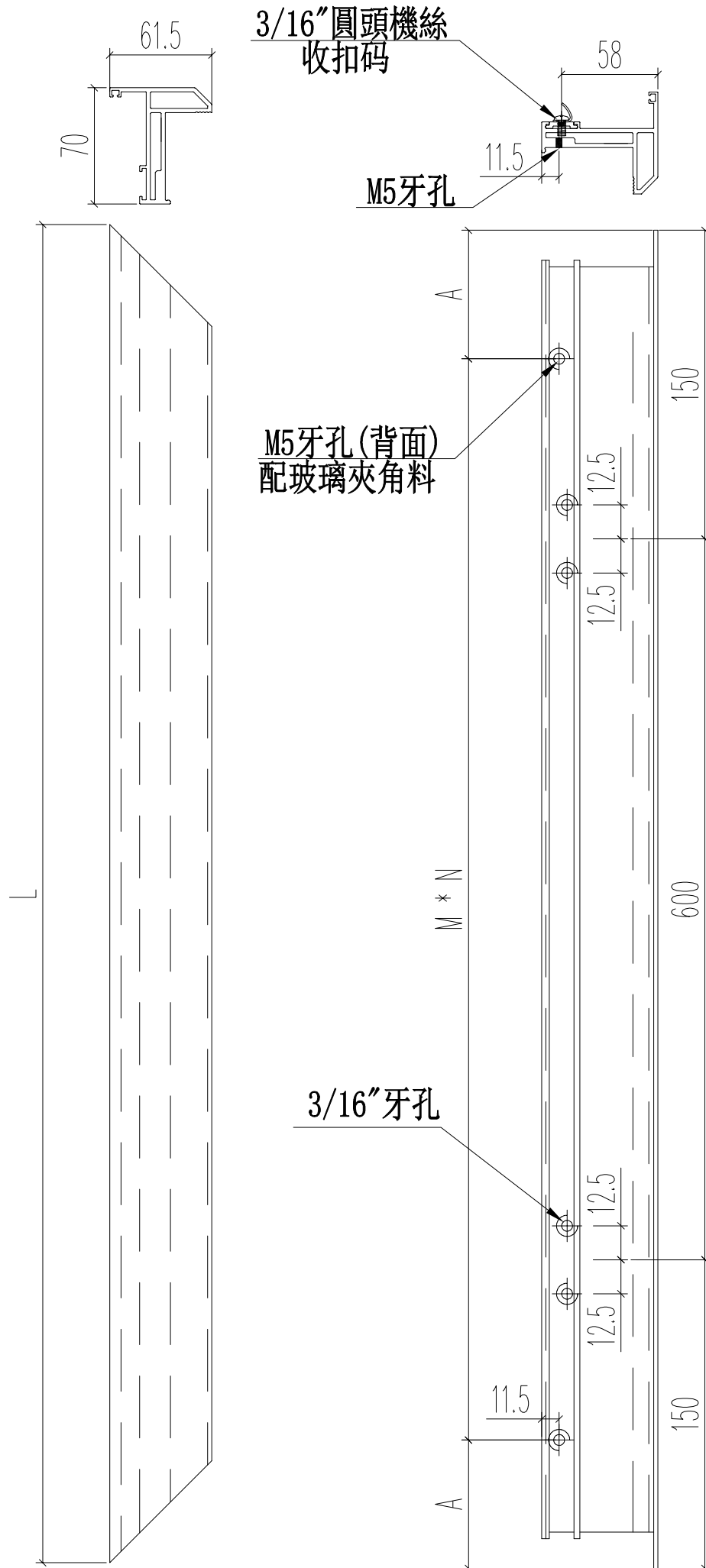
名稱	70生窗窗玉	制圖	JASON 2020.06.22	修改		
材料	X85767	復核	WHS	日期		
顏色	UCT806812XL-3	批准		圖號	PW03-01	



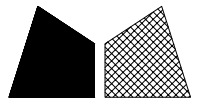
美特鋁質 有限公司  
MIDI Aluminium Fabricator Ltd.

L(mm)	數量	A	M	N
900	60	100	350	2

工程號	J852	地盤	亞皆老街
-----	------	----	------



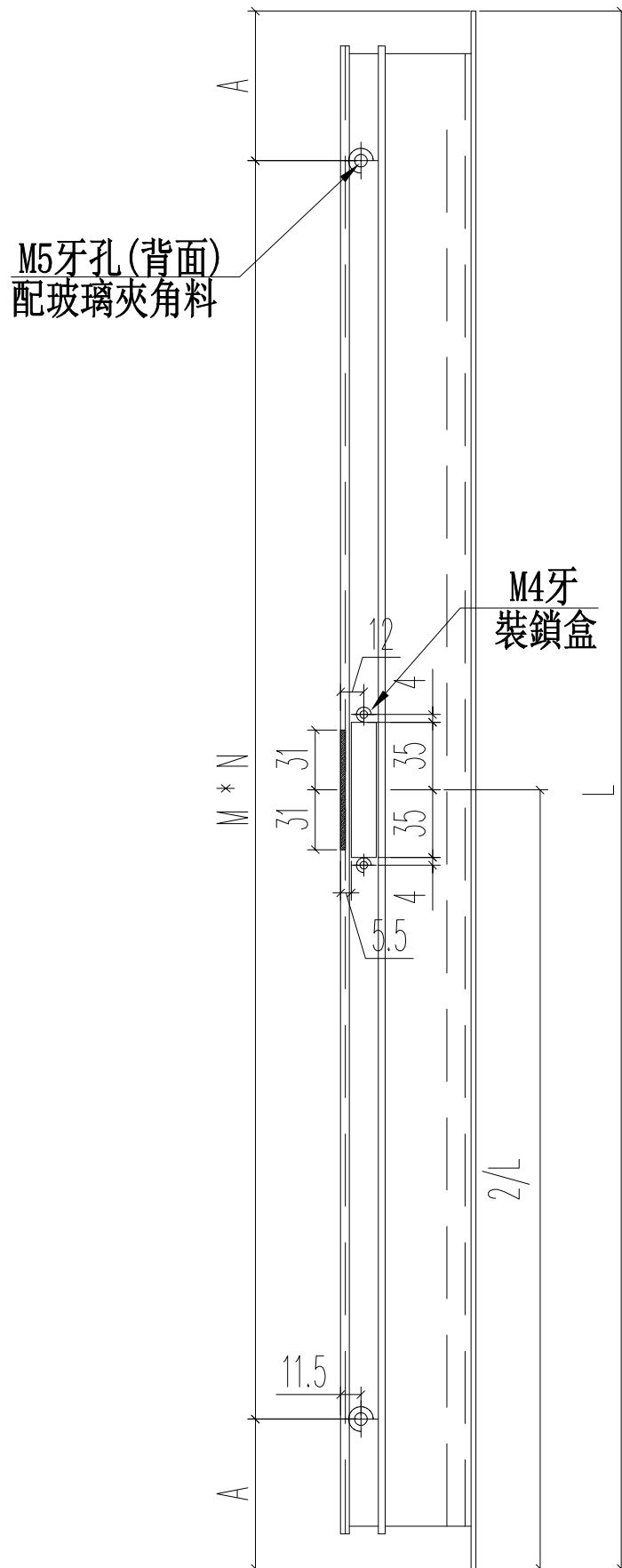
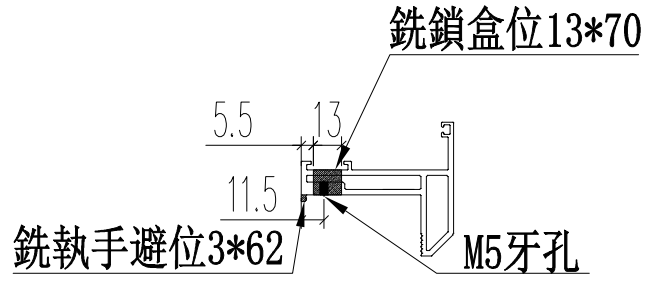
名稱	70生窗窗玉	制圖	JASON 2020.06.22	修改			
材料	X85767	復核	WHS	日期			
顏色	UCT806812XL-3	批准		圖號	PW03-02		



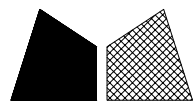
美特鋁質 有限公司  
MIDI Aluminium Fabricator Ltd.

工程號	J852	地盤	亞皆老街
-----	------	----	------

L(mm)	數量	A	M	N
345	12	47.5	250	1
420	12	60	300	1
900	60	100	350	2
合計:	84			



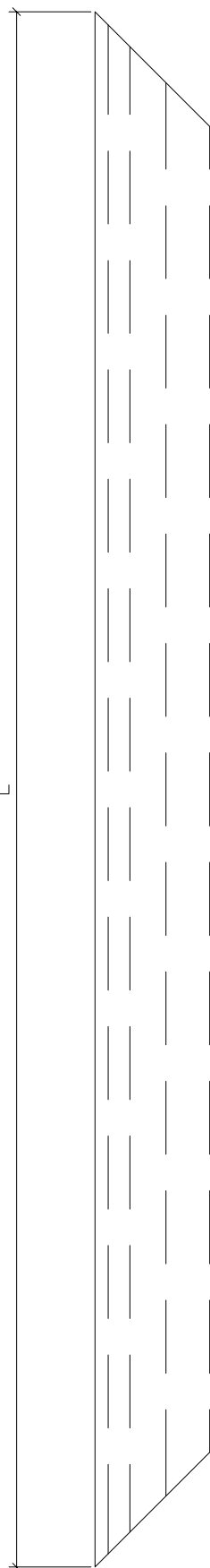
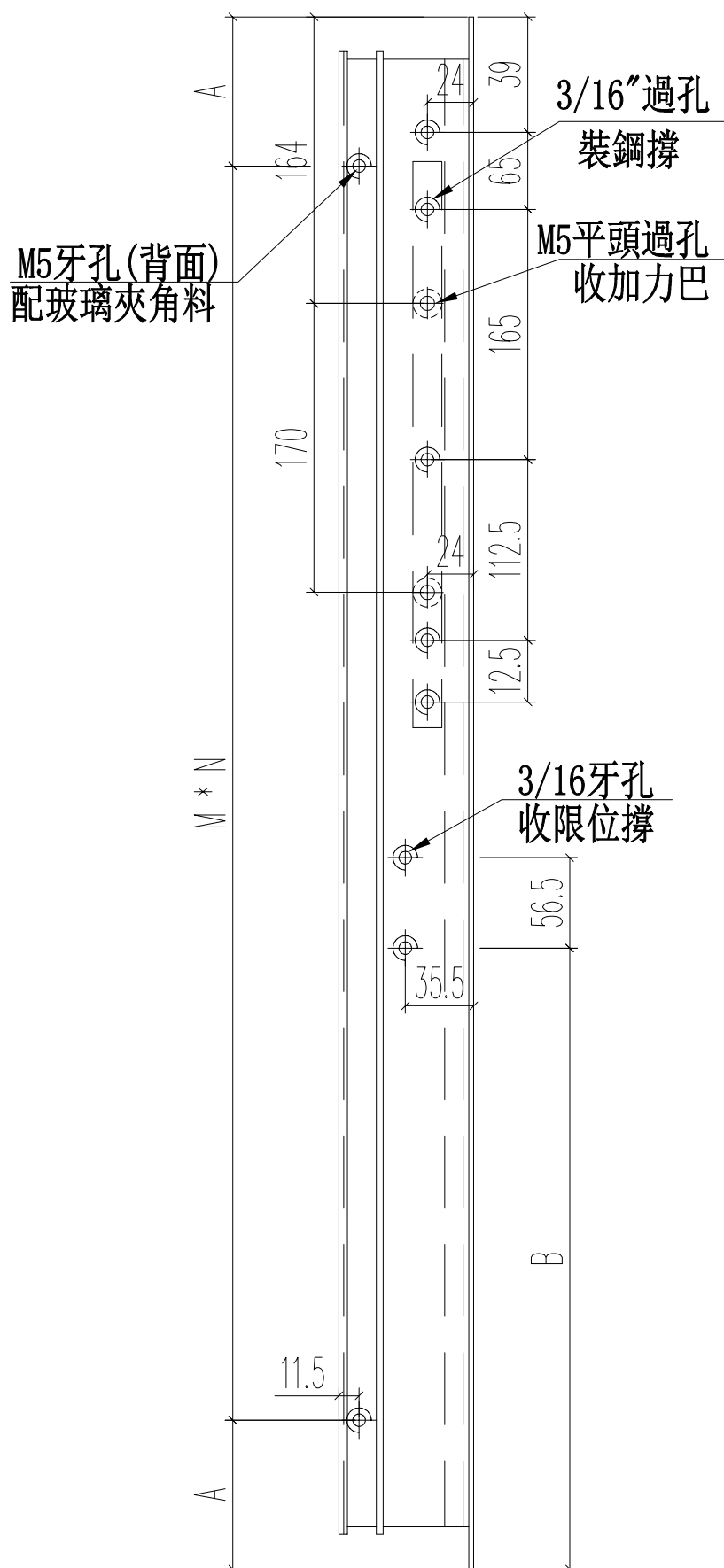
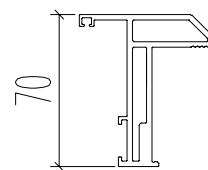
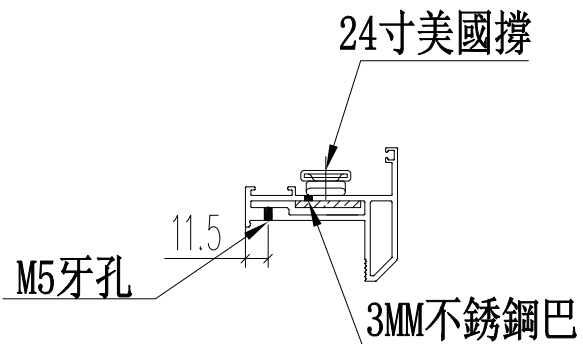
名稱	70生窗窗玉	制圖	JASON 2020.06.22	修改		
材料	X85767	復核	WHS	日期		
顏色	UCT806812XL-3	批准		圖號	PW03-03	



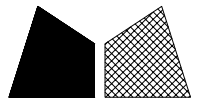
美特鋁質 有限公司  
MIDI Aluminium Fabricator Ltd.

工程號 J852 地盤 亞皆老街

L(mm)	數量	A	M	N	B
1360	48	155	350	3	542
1315	36	132.5	350	3	552
合計:	84				



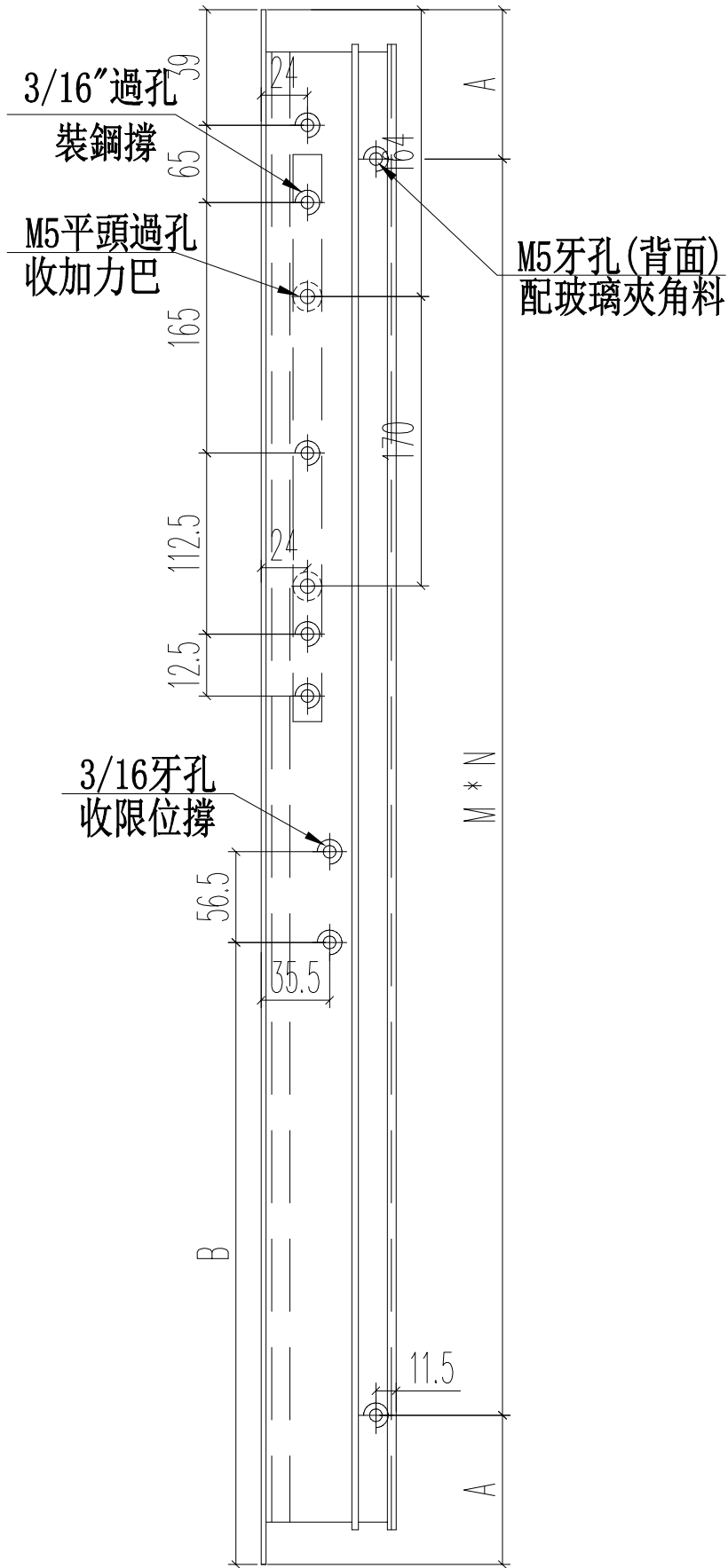
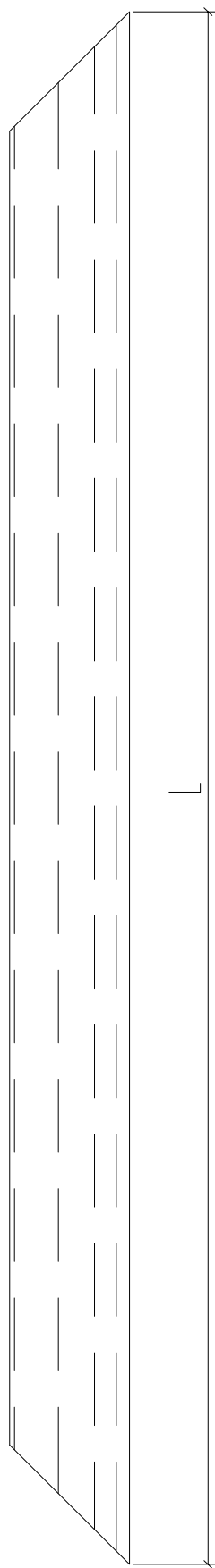
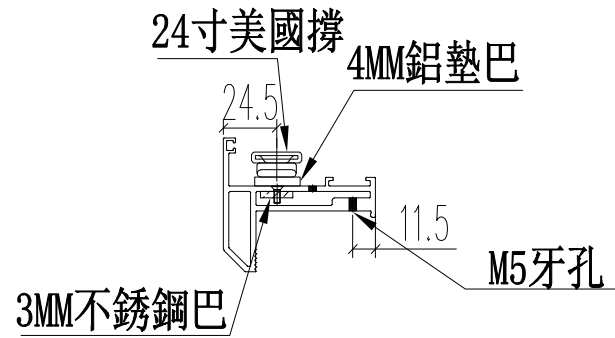
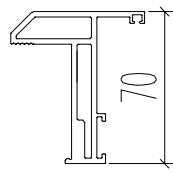
名稱	70生窗窗玉	制圖	JASON	2020.06.22	修改		
材料	X85767	復核	WHS		日期		
顏色	UCT806812XL-3	批准			圖號	PW03-04	



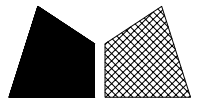
美特鋁質 有限公司  
MIDI Aluminium Fabricator Ltd.

工程號 J852 地盤 亞皆老街

L(mm)	數量	A	M	N	B
1360	48	155	350	3	542
1315	36	132.5	350	3	552
合計:	84				



名稱	70生窗窗玉	制圖	JASON	2020.06.22	修改		
材料	X85767	復核	WHS		日期		
顏色	UCT806812XL-3	批准			圖號	PW03-05	

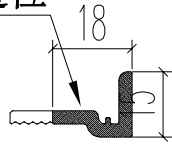


美特鋁質 有限公司  
MIDI Aluminium Fabricator Ltd.

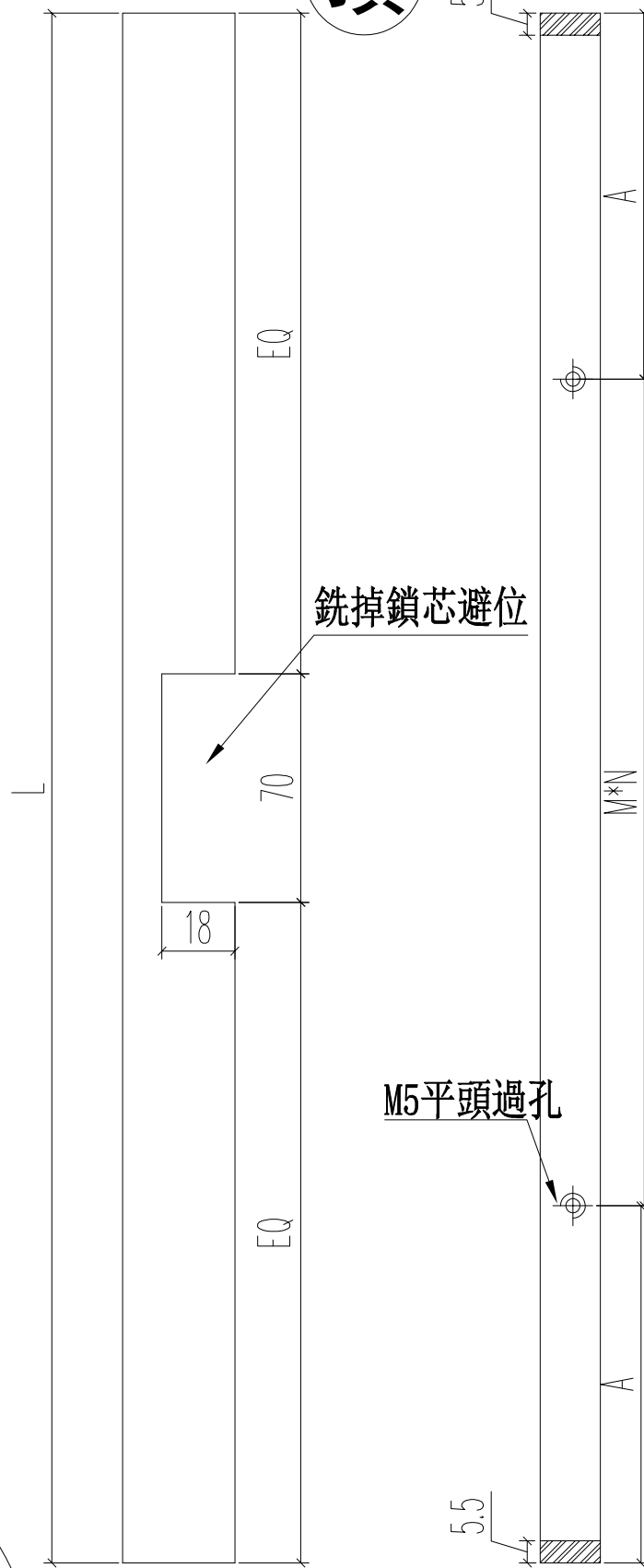
工程號 J852 地盤 亞皆老街

L	數量	A	M	N
271	12	10.5	250	1
346	12	26.5	300	1
826	60	63	350	2
合計:	84			

銑鎖盒避位

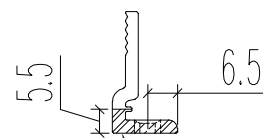
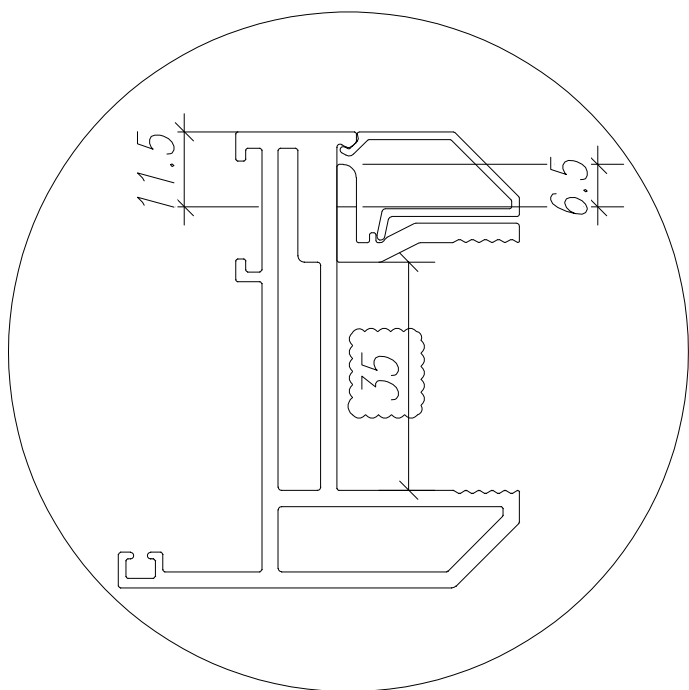


頂



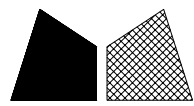
銑掉鎖芯避位

M5平頭過孔



頂底各鑷去5.5\*5.5避位

名稱	70窗玻璃夾角	制圖	JASON	2020.06.22	修改		
材料	X85834	復核	WHS		日期		
顏色	UCT806812XL-3	批准			圖號	PW03-06	

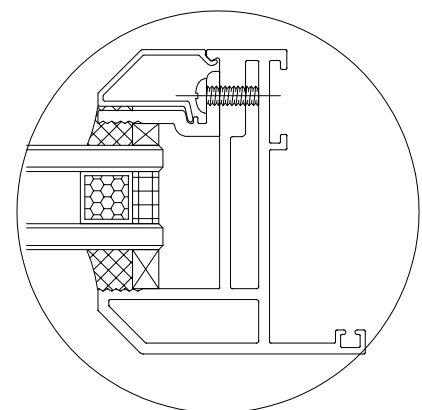
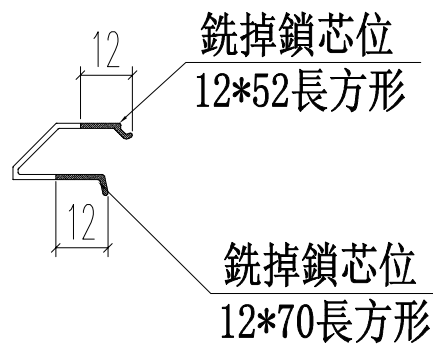
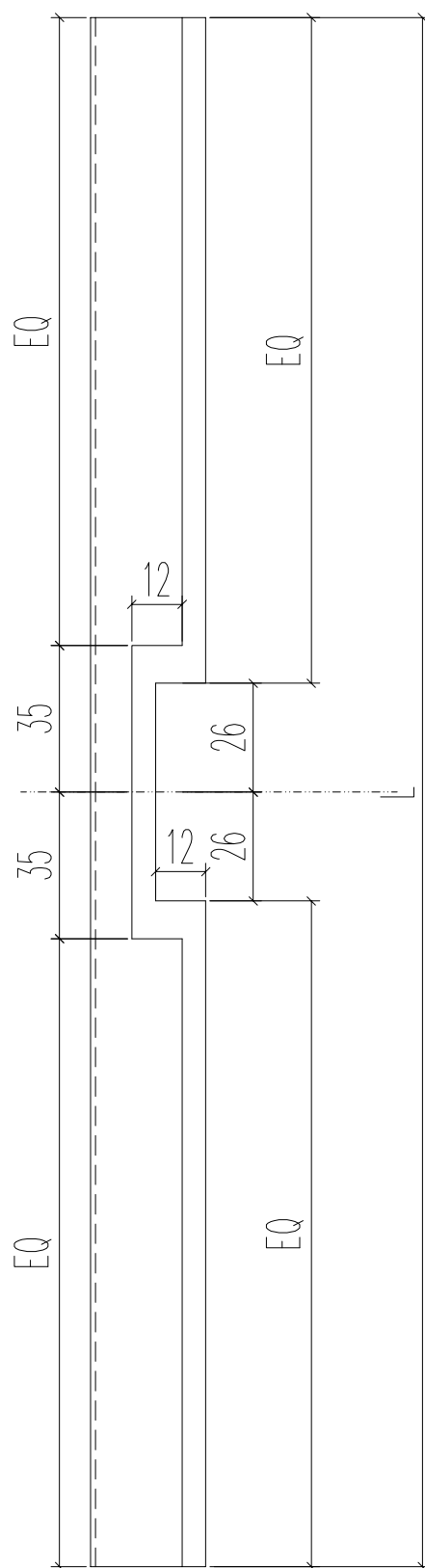


美特鋁質 有限公司  
MIDI Aluminium Fabricator Ltd.

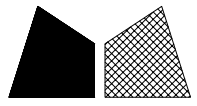
工程號 J852 地盤 亞皆老街

L	數量	A	M	N
271	12	10.5	250	1
346	12	26.5	300	1
826	60	63	350	2
合計:	84			

頂



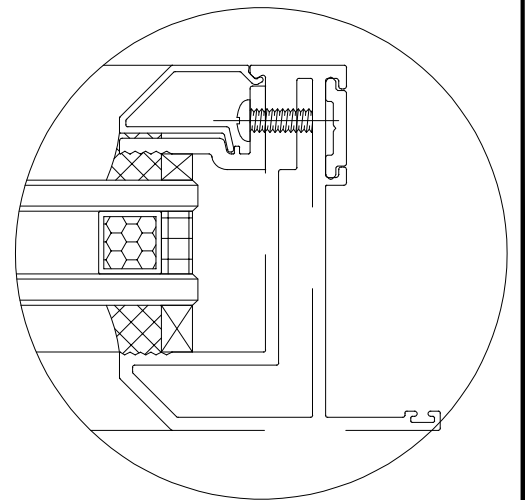
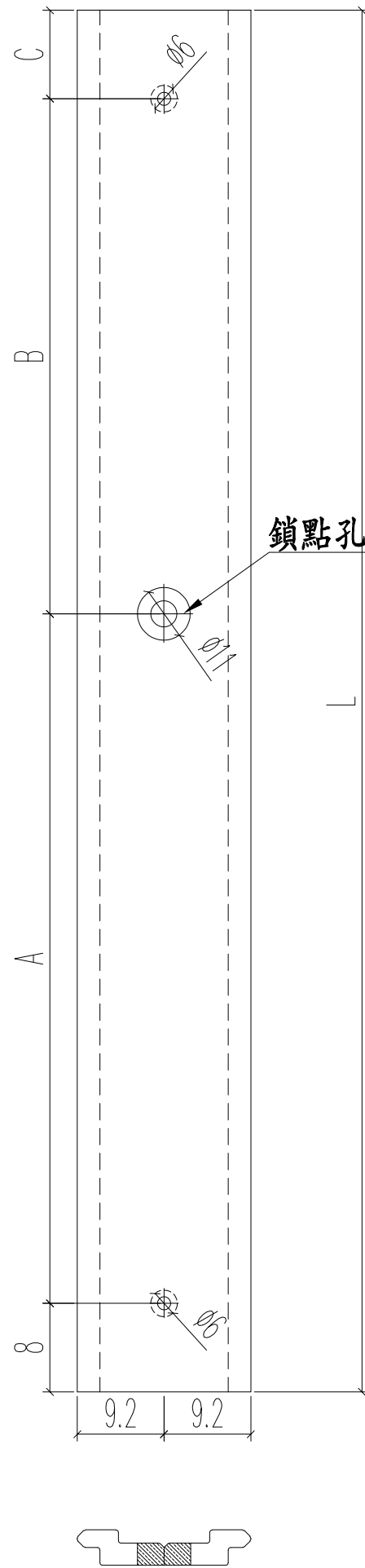
名稱	70生窗玻璃壓線	制圖	JASON	2020.06.22	修改		
材料	X85768	復核	WHS		日期		
顏色	UCT806812XL-3	批准			圖號	PW03-07	



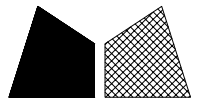
美特鋁質 有限公司  
MIDI Aluminium Fabricator Ltd.

工程號 J852 地盤 亞皆老街

L1	數量	A	B	C
93	12	67	0	0
75	12	50	0	0
130	12	104	0	0
113	12	87	0	0
342	60	127.5	197.5	9
322	60	110.5	194.5	9
合計:	168			



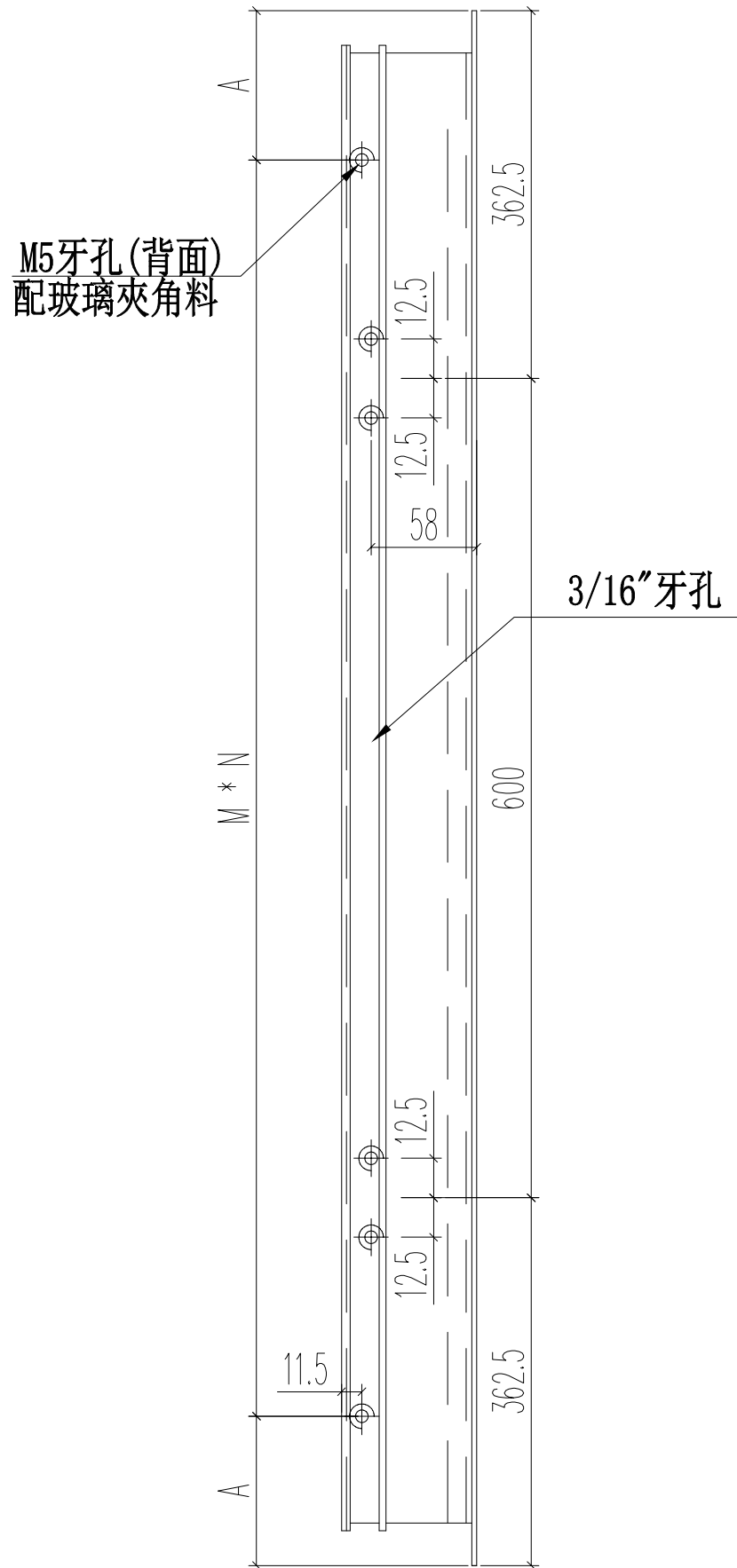
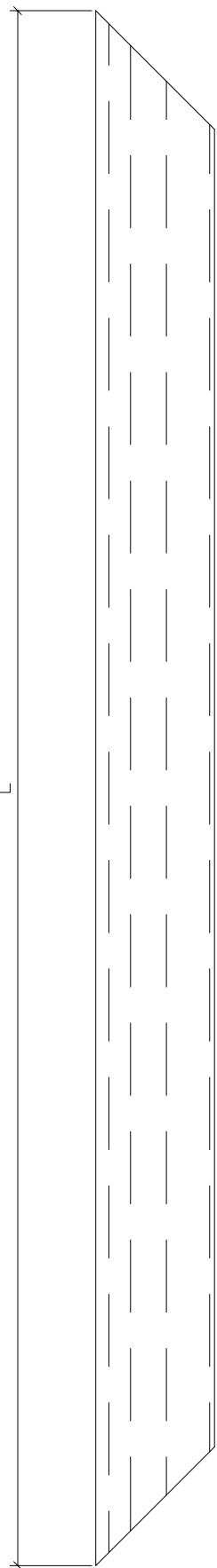
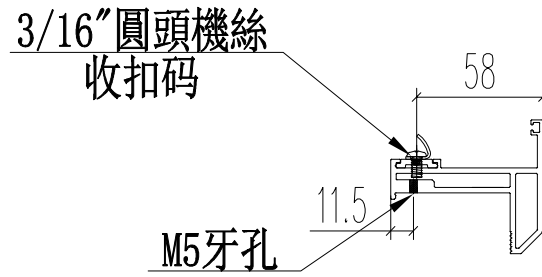
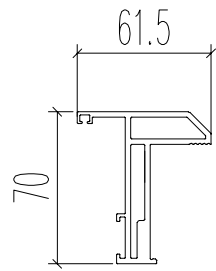
名稱	多點鎖拉巴	制圖	JASON	2020.06.22	修改			
材料	X85824	復核	WHS		日期			
顏色	UCT806812XL-3	批准			圖號	PW03-08		



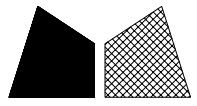
美特鋁質 有限公司  
MIDI Aluminium Fabricator Ltd.

工程號	J852	地盤	亞皆老街
-----	------	----	------

L(mm)	數量	A	M	N
1325	24	137.5	350	3



名稱	70生窗窗玉	制圖	JASON	2020.06.22	修改		
材料	X85767	復核	WHS		日期		
顏色	UCT806812XL-3	批准			圖號	PW04-01	

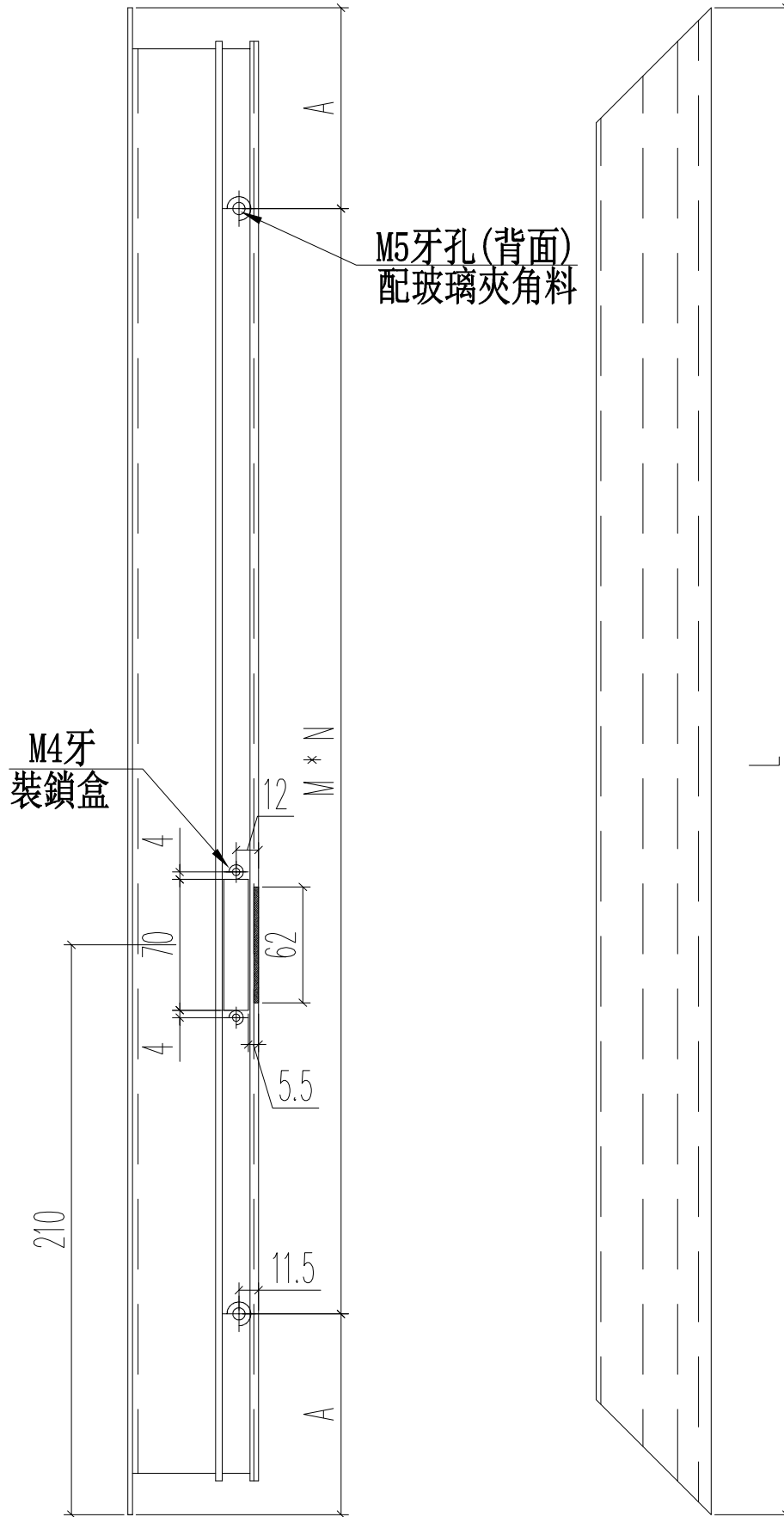
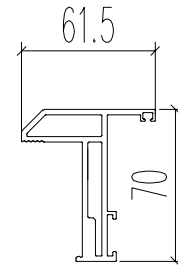
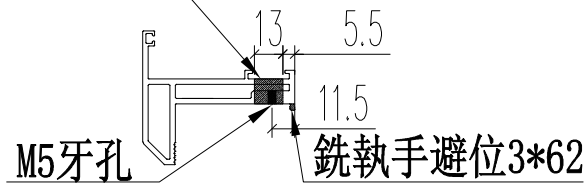


美特鋁質 有限公司  
MIDI Aluminium Fabricator Ltd.

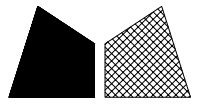
L(mm)	數量	A	M	N
1325	12	137.5	350	3

工程號	J852	地盤	亞皆老街
-----	------	----	------

13\*70 銑鎖盒位



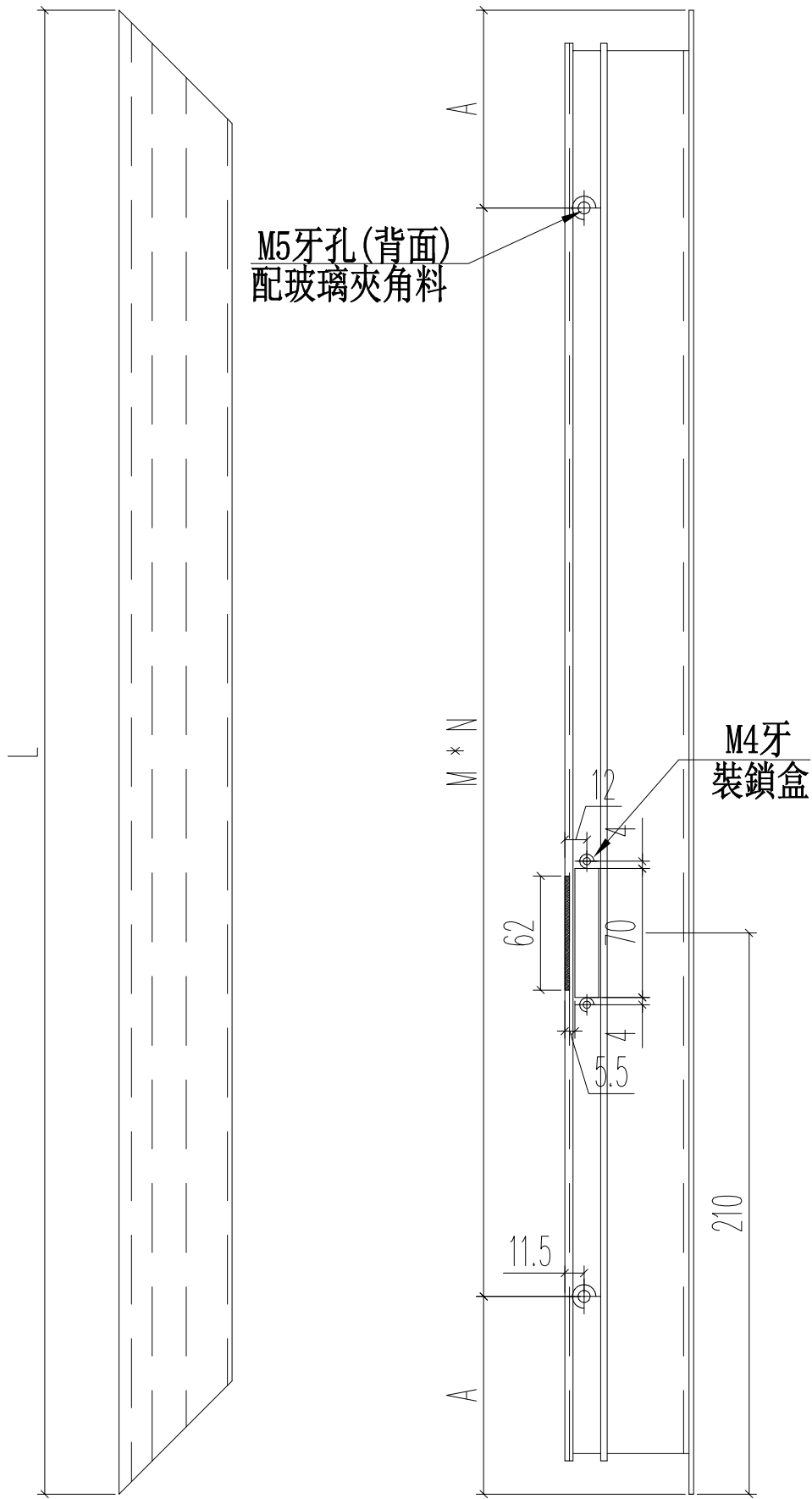
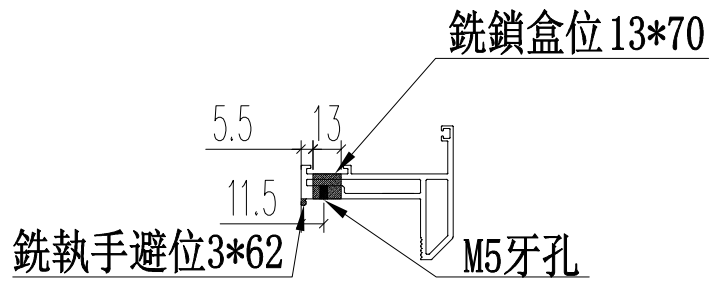
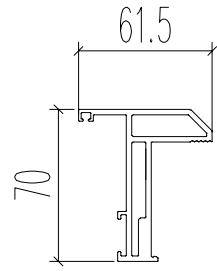
名稱	70生窗窗玉	制圖	JASON	2020.06.22	修改		
材料	X85767	復核	WHS		日期		
顏色	UCT806812XL-3	批准			圖號	PW04-02	



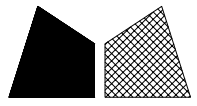
美特鋁質 有限公司  
MIDI Aluminium Fabricator Ltd.

L(mm)	數量	A	M	N
1325	12	137.5	350	3

工程號	J852	地盤	亞皆老街
-----	------	----	------



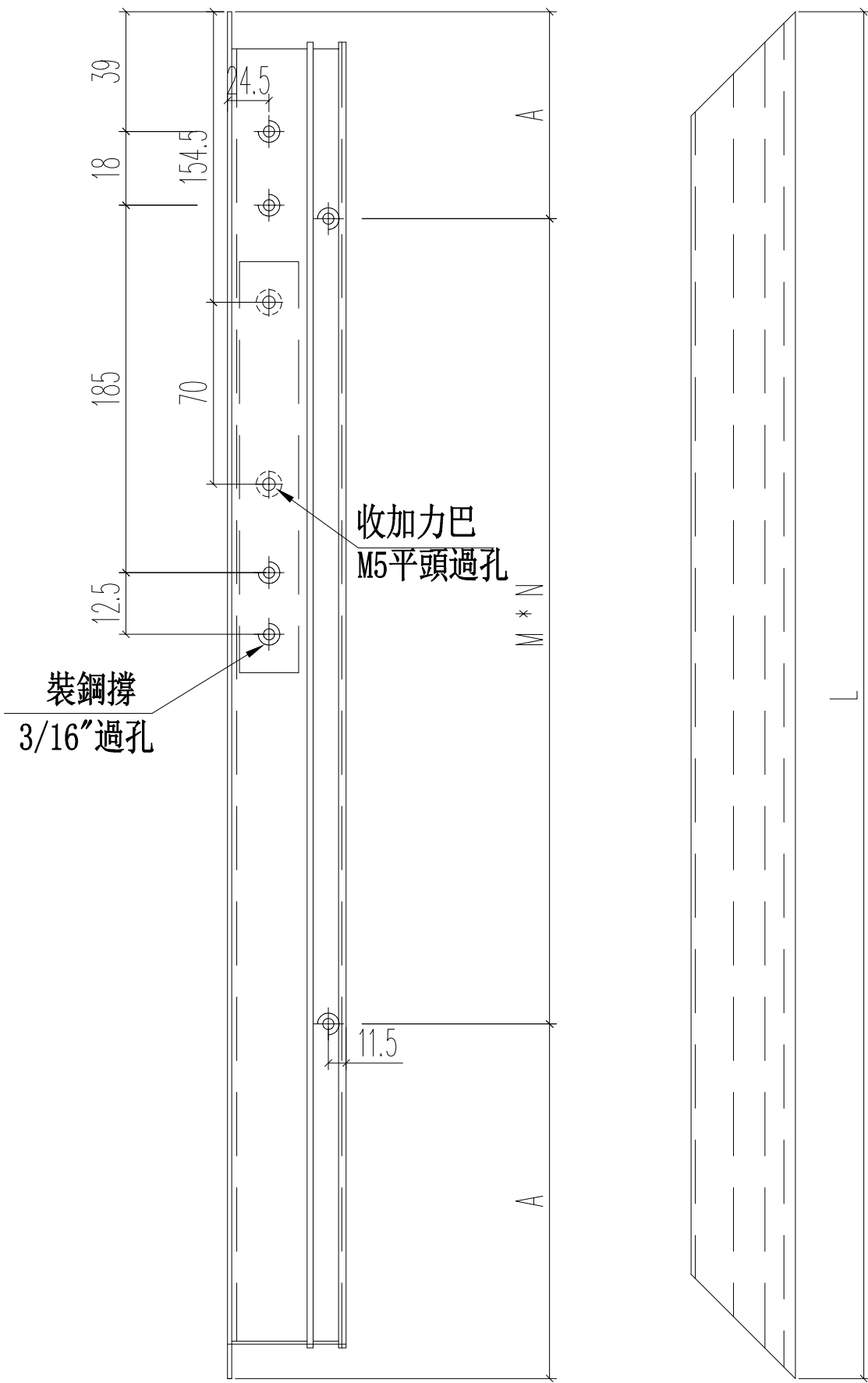
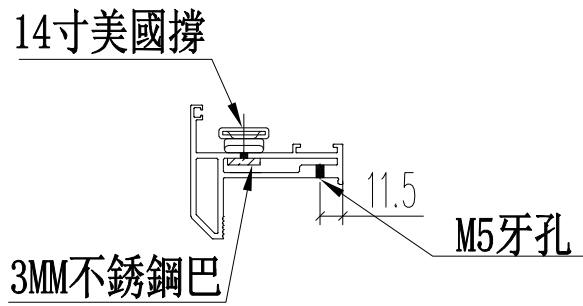
名稱	70生窗窗玉	制圖	JASON	2020.06.22	修改		
材料	X85767	復核	WHS		日期		
顏色	UCT806812XL-3	批准			圖號	PW04-03	



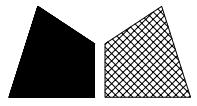
美特鋁質 有限公司  
MIDI Aluminium Fabricator Ltd.

L (mm)	數量	A	M	N
445	24	72.5	150	2

工程號	J852	地盤	亞皆老街
-----	------	----	------



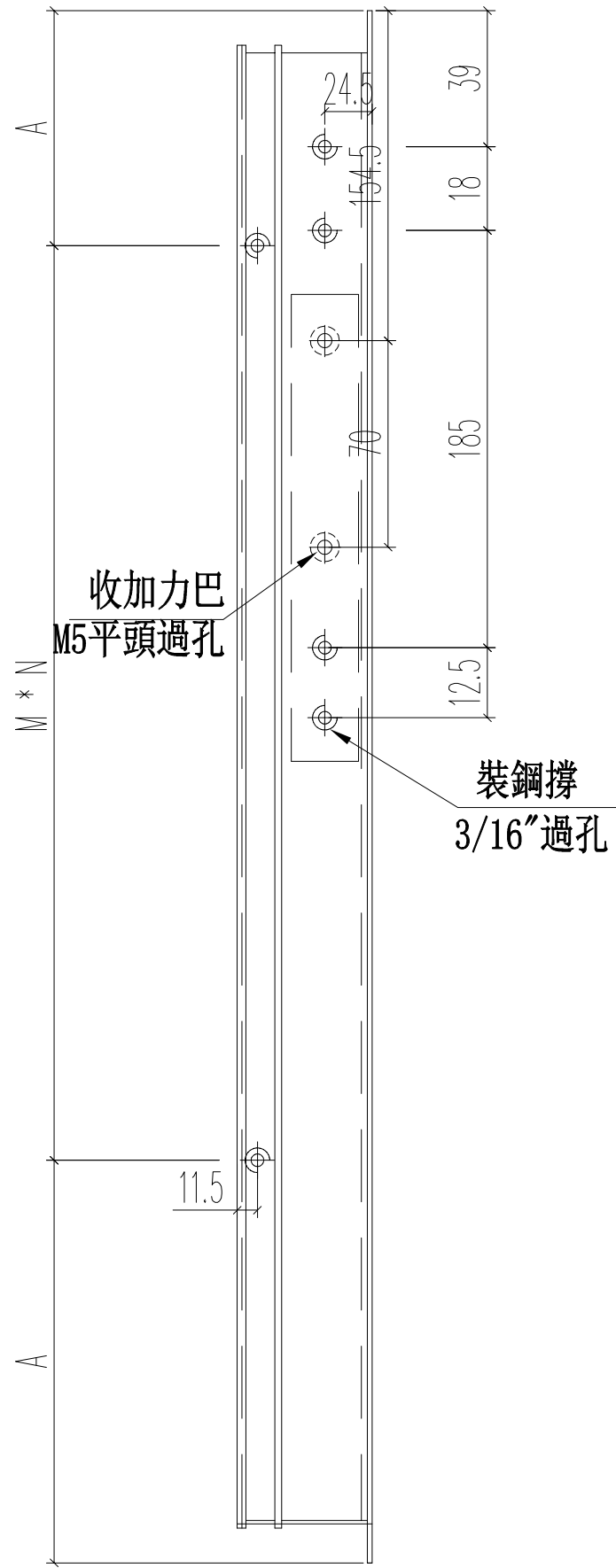
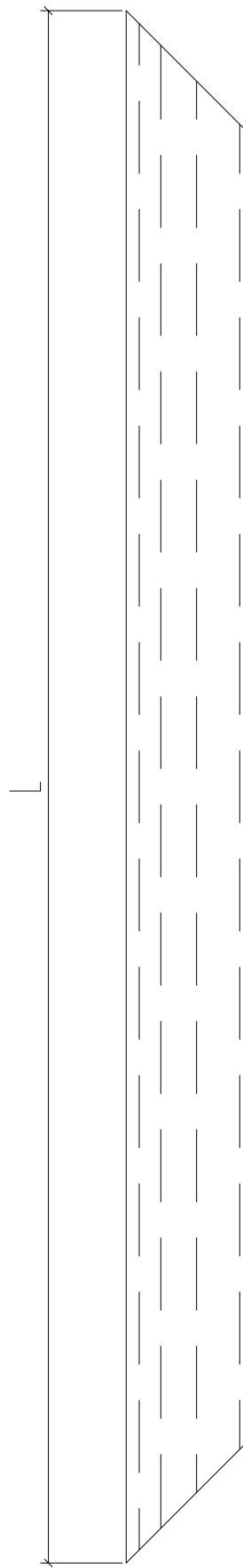
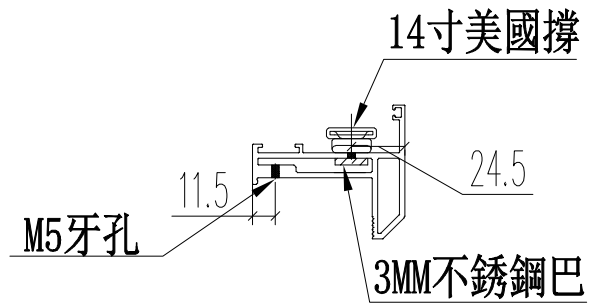
名稱	70生窗窗玉	制圖	JASON 2020.06.22	修改			
材料	X85767	復核	WHS	日期			
顏色	UCT806812XL-3	批准		圖號	PW04-04		



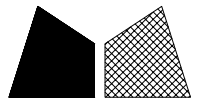
美特鋁質 有限公司  
MIDI Aluminium Fabricator Ltd.

L(mm)	數量	A	M	N
445	24	72.5	150	2

工程號 J852 地盤 亞皆老街



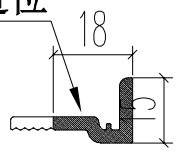
名稱	70生窗窗玉	制圖	JASON	2020.06.22	修改		
材料	X85767	復核	WHS		日期		
顏色	UCT806812XL-3	批准			圖號	PW04-05	



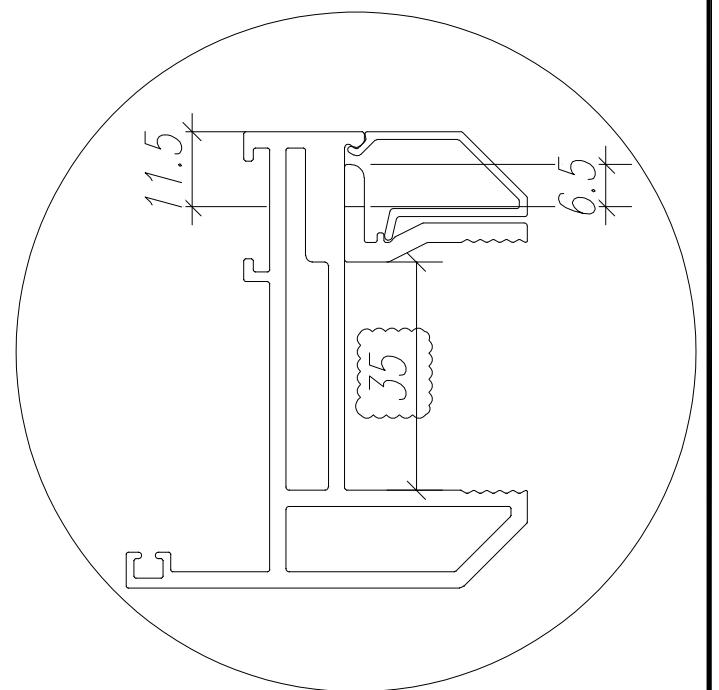
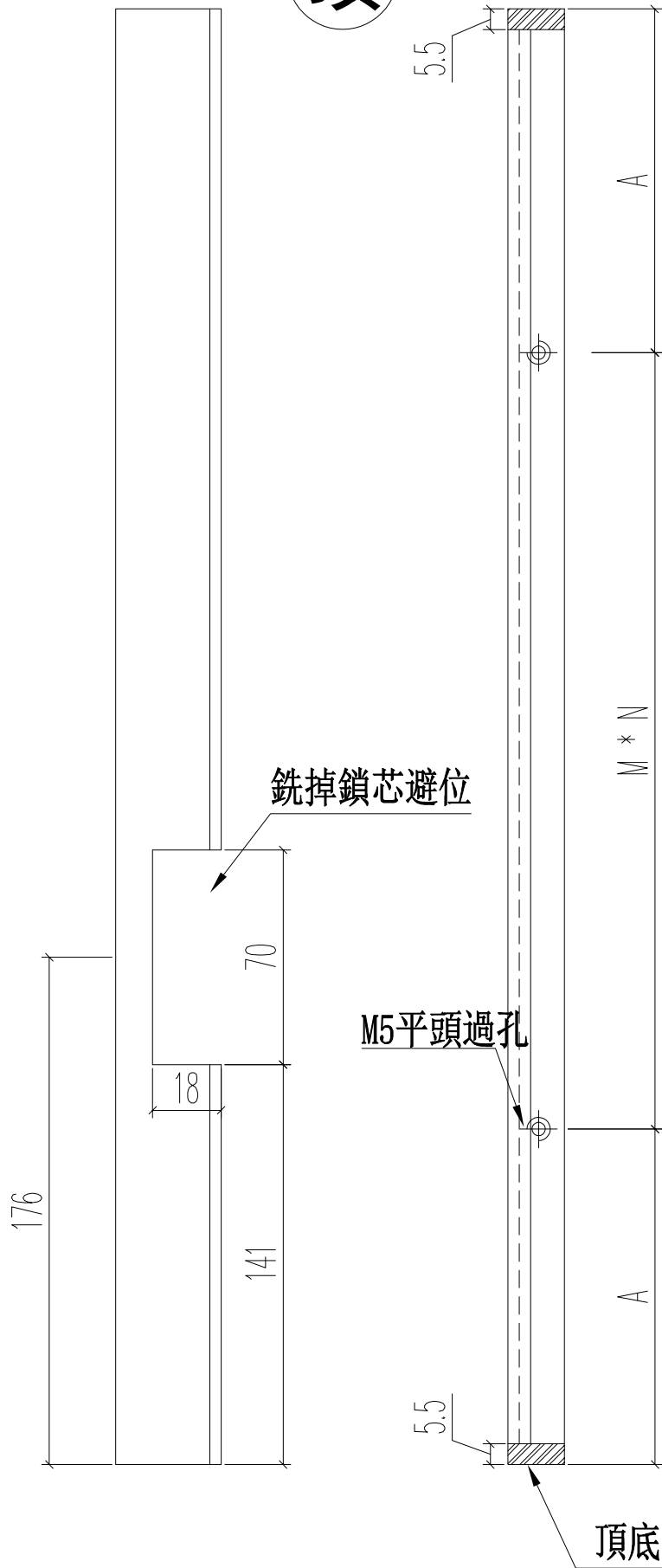
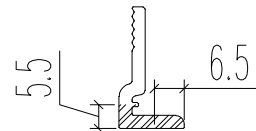
L	數量	A	M	N
1251	12	100.5	350	3

工程號 J852 地盤 亞皆老街

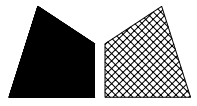
銑鎖盒避位



頂



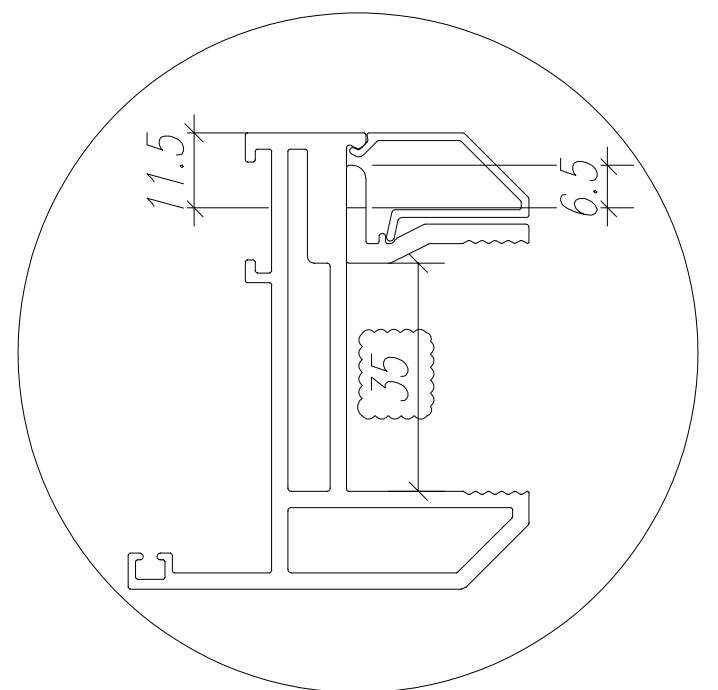
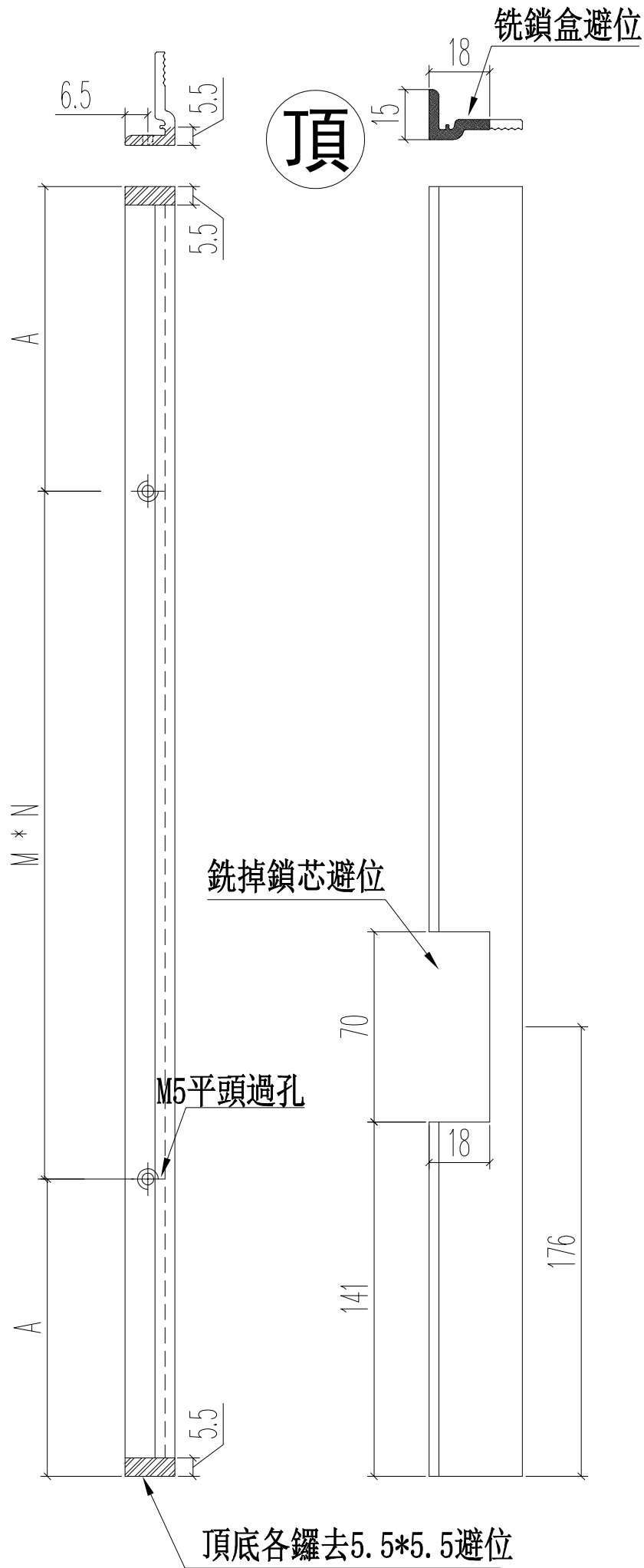
名稱	70窗玻璃夾角	制圖	JASON	2020.06.22	修改		
材料	X85834	復核	WHS		日期		
顏色	UCT806812XL-3	批准			圖號	PW04-06	



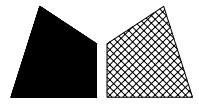
美特鋁質 有限公司  
MIDI Aluminium Fabricator Ltd.

L	數量	A	M	N
1251	12	100.5	350	3

工程號	J852	地盤	亞皆老街
-----	------	----	------



名稱	70窗玻璃夾角	制圖	JASON	2020.06.22	修改		
材料	X85834	復核	WHS		日期		
顏色	UCT806812XL-3	批准			圖號	PW04-07	

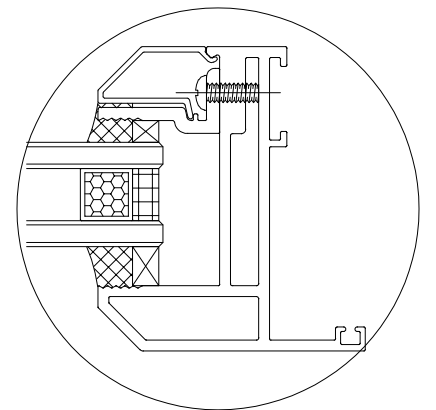
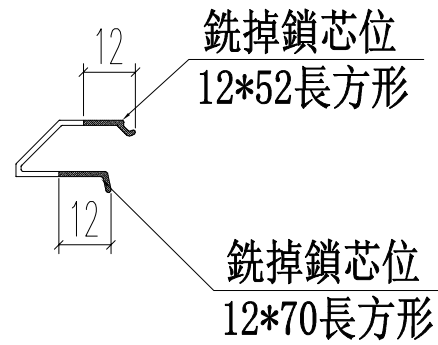
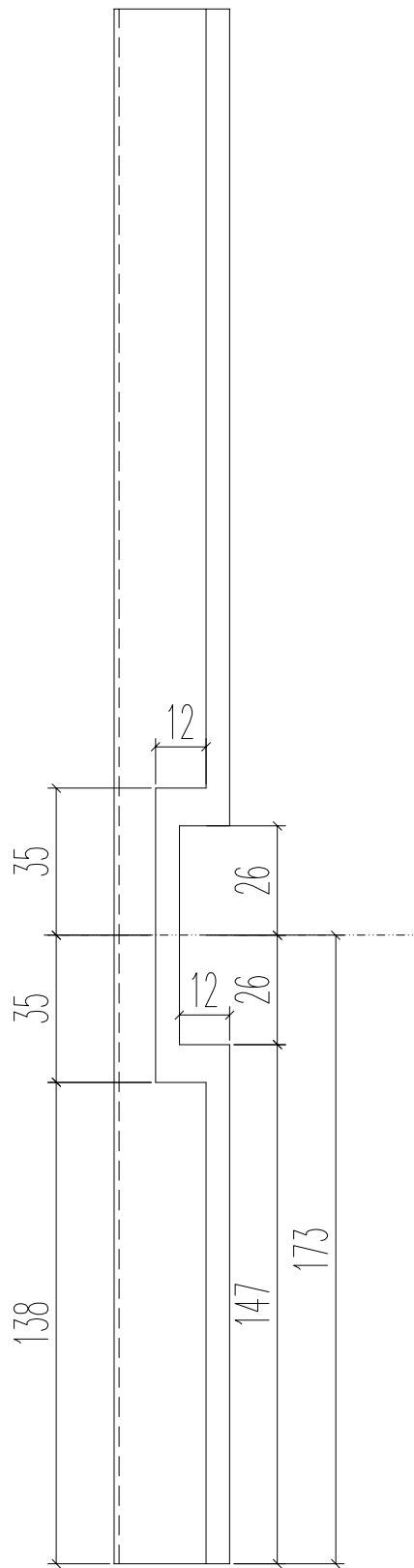


美特鋁質 有限公司  
MIDI Aluminium Fabricator Ltd.

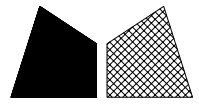
L	數量
1251	12

工程號	J852	地盤	亞皆老街
-----	------	----	------

頂



名稱	70生窗玻璃壓線	制圖	JASON	2020.06.22	修改		
材料	X85768	復核	WHS		日期		
顏色	UCT806812XL-3	批准			圖號	PW04-08	

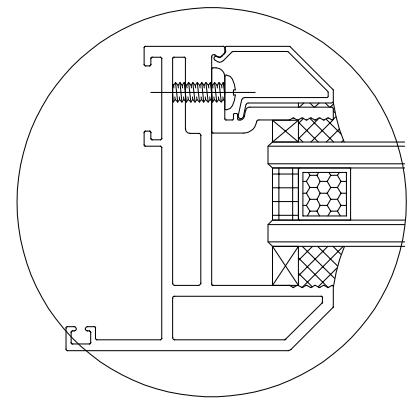
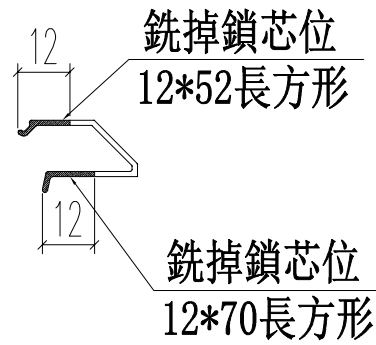
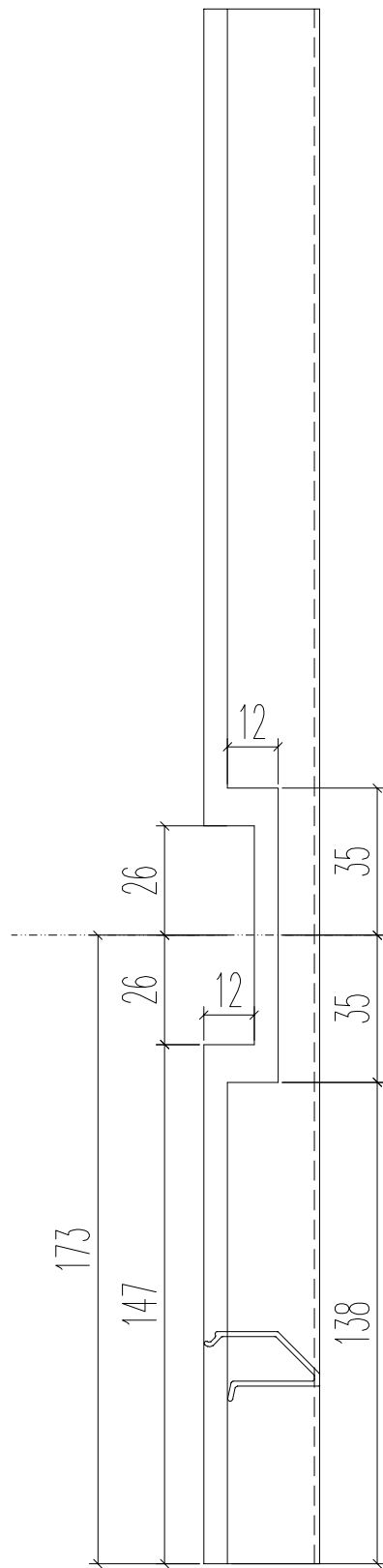


美特鋁質 有限公司  
MIDI Aluminium Fabricator Ltd.

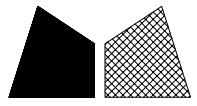
L	數量
1251	12

工程號	J852	地盤	亞皆老街
-----	------	----	------

頂



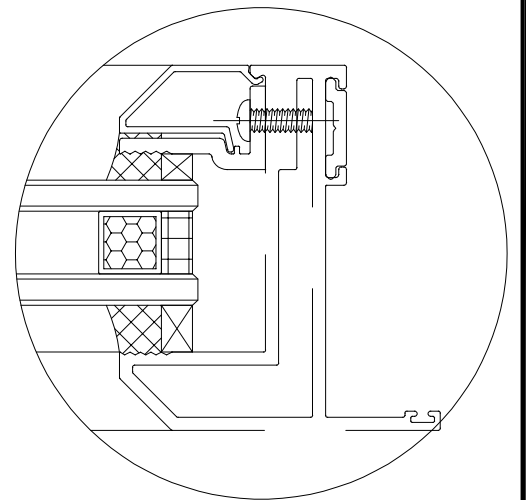
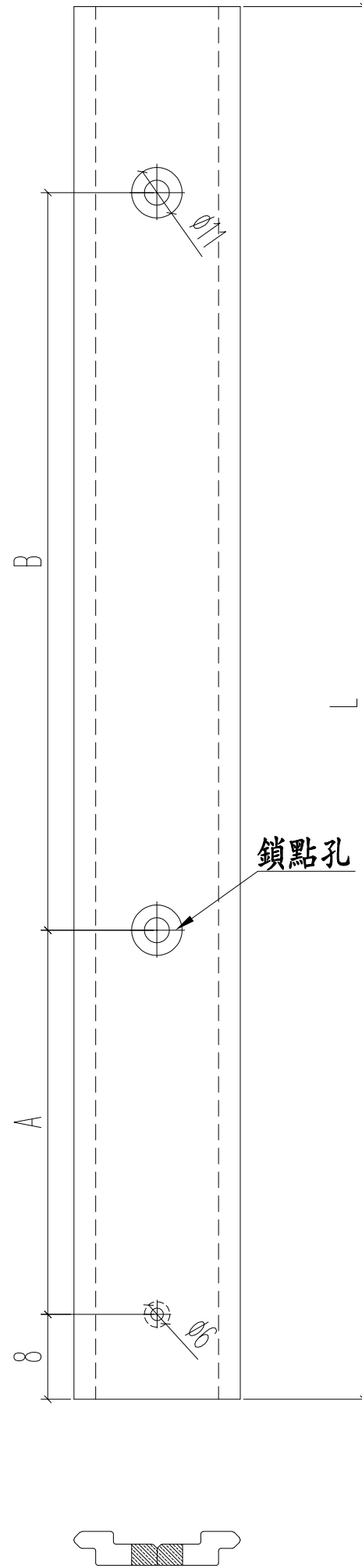
名稱	70生窗玻璃壓線	制圖	JASON	2020.06.22	修改		
材料	X85768	復核	WHS		日期		
顏色	UCT806812XL-3	批准			圖號	PW04-09	



美特鋁質 有限公司  
MIDI Aluminium Fabricator Ltd.

工程號 J852 地盤 亞皆老街

L1	數量	A	B
988	24	332	600
100	24	44	0
合計:	48		



名稱	多點鎖拉巴	制圖	JASON	2020.06.22	修改		
材料	X85824	復核	WHS		日期		
顏色	UCT806812XL-3	批准			圖號	PW04-10	



J3860 - Proposed Residential Development,  
At 139 - 147 Argyle Street, Kowloon  
For record purpose only  
All works should be instructed by A.I.

**CONFIRMATION LETTER**

To : Ms Grace Cheng / Mr Raymond Ho  
AGC Design Limited  
Room 1601, Olympia Plaza,  
255 King's Road, North Point,  
Hong Kong

No. CL/A/109 (Rev. 0)

Ref. J3860/304.1/D05683

Date: 24 August 2020

**REQUIRED APPROVAL DATE: 7 September 2020**

Subject Description: Additional Glass barrier inside Master Bathrooms of Unit A, B of Tower 2, Unit B of T1 and T3 on Typical Floors; Master Bathrooms of Unit A, B of Tower 2 on 22/F; Ensuite Bathroom 3 of Unit A of Tower 2 on 23/F

We confirm the following verbal / written instruction(s) given by Mr Billy Tang of Pacific Shine and Mr Raymond Ho of AGC on 31 July 2020 to our Mr Jackson Mok and Ms Penny Chau which are being complied with.

Please refer to attached self-explanatory e-mail correspondences and marked up drawings for your confirmation.

Implication:	
<input type="checkbox"/> Time Description:	JJSR
<input checked="" type="checkbox"/> Cost Description: To be advised	
<input type="checkbox"/> Abortive Works Description:	

Hung 43

2020.8.29

2020.8.29

→ 2020.8.29 2020.8.29

→ 2020.8.29 2020.8.29

→ 2020.8.29 2020.8.29

**Jackson Chor Chiu Mok**

---

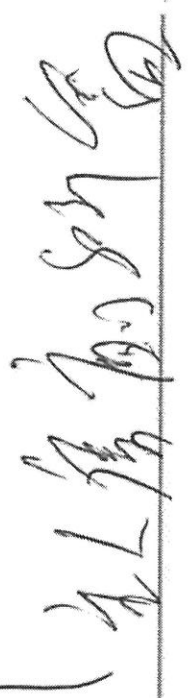
**From:** midi@midiltd.com.hk  
**Sent:** 06 August, 2020 3:45 PM  
**To:** Jackson Chor Chiu Mok; Billy Tang (Development)  
**Cc:** Marco Tam; bessie.lps.midi@gmail.com; Jimmy Cheung Ngai Hang; Peter Chong; J554 AGC; Raymond Ho (raymondho@agcdesign.com.hk); Eliot Chan (eliotchan@agcdesign.com.hk); brian.leung@mfacade.com; Nigel Lo; terence@motysdesign.com.hk; ringo@motysdesign.com.hk; Yoanna Chan; Man Dick Yuen; Chris Ching Wa Kwok; Penny Pui Ying Chau  
**Subject:** [E] Re: CLP - Precast Windows - Additional glass barrier for Master Bathrooms

This email is from **EXTERNAL** - be cautious with any link and attachment

Dear Billy Gor / Jackson,

It is feasible to add glass barrier for master bathroom at T1B, T2A, T2B and T3B. Please issue A.I. to cover the additional works for confirmation. Moreover, as precast windows for master bathroom at T2A, T2B and T3B (1/F to 3/F) were delivered to facade factory, please note that these windows would be rectified at site.

Regards,  
Bessie

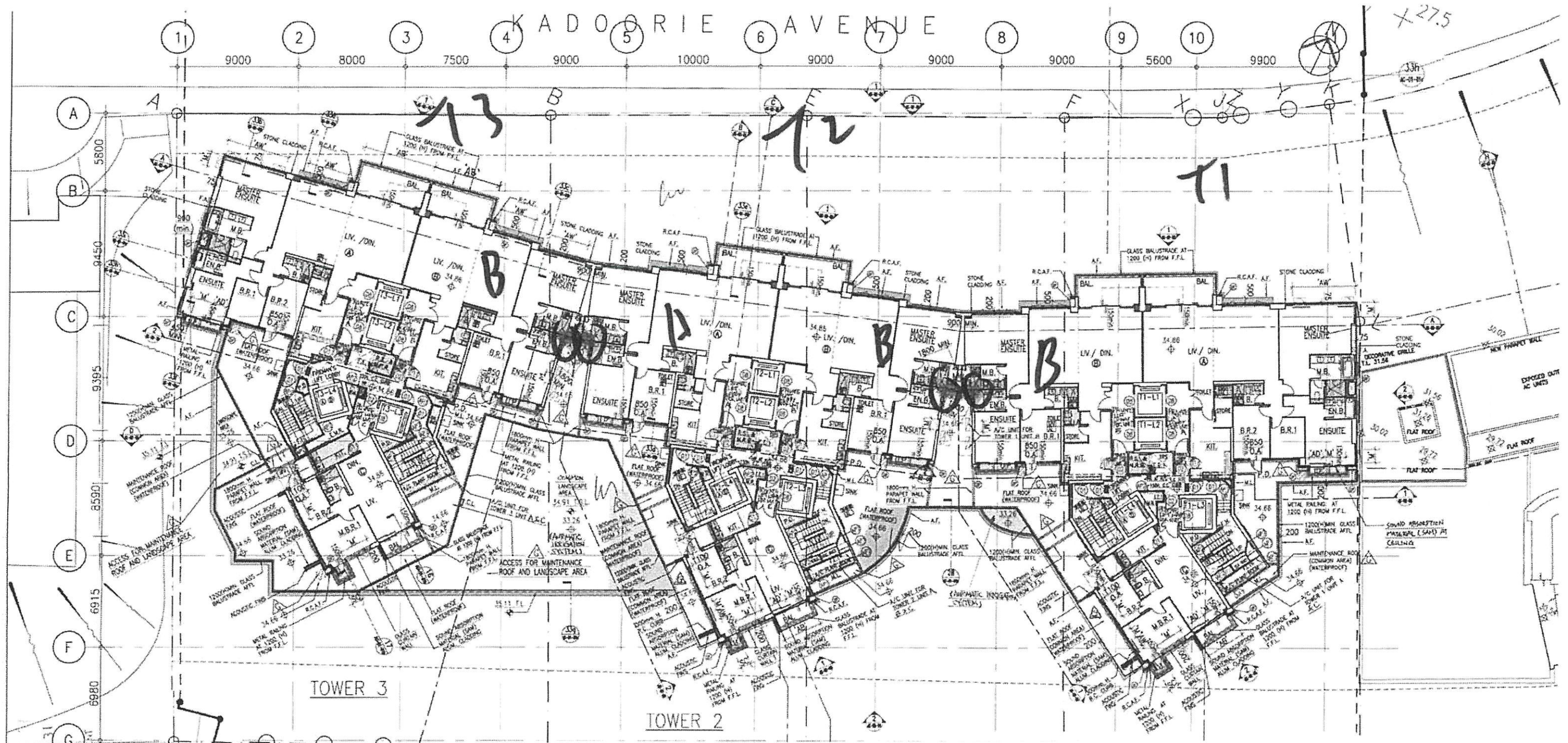


**From:** "Billy Tang (Development)" <billytang@sino.com>  
**To:** Jackson Chor Chiu Mok <Jackson.Mok@gammonconstruction.com>, "midi@midiltd.com.hk" <midi@midiltd.com.hk>  
**Copies to:** Marco Tam <marcotam@midiltd.com.hk>, "bessie.lps.midi@gmail.com" <bessie.lps.midi@gmail.com>, Jimmy Cheung Ngai Hang <jimmynhcheung@sino.com>, Peter Chong <peterchong@sino.com>, J554 AGC <j554@agcdesign.com.hk>, "Raymond Ho (raymondho@agcdesign.com.hk)" <raymondho@agcdesign.com.hk>, "Eliot Chan (eliotchan@agcdesign.com.hk)" <eliotchan@agcdesign.com.hk>, "brian.leung@mfacade.com" <brian.leung@mfacade.com>, Nigel Lo <nigel.lo@mfacade.com>, "terence@motysdesign.com.hk" <terence@motysdesign.com.hk>, "ringo@motysdesign.com.hk" <ringo@motysdesign.com.hk>, Yoanna Chan <yoanna.chan@mfacade.com>, "Man Dick Yuen" <ManDick.Yuen@gammonconstruction.com>, Chris Ching Wa Kwok <Chris.Kwok@gammonconstruction.com>, Penny Pui Ying Chau <Penny.Chau@gammonconstruction.com>  
**Subject:** Re: CLP - Precast Windows - Additional glass barrier for Master Bathrooms  
**Date sent:** Fri, 31 Jul 2020 08:21:03 +0000

Dear Marco

Please check feasibility .

# Additional glass barrier to aluminium windows



1/F Plan