

工程指示 / 要求簡箋(E.I.)

工程指示編號：EI / 2357 / 20

修改版次：-

工程編號：J - 852

工程名稱：亞皆老街中電

工程項目：幕牆 1/F 起腳鐵通和鐵槽

收件人：Maggie

發件人：Ant Yeung

日期：27/08/2020

要求提供 / 確認 事項：

- | | | |
|------------------------------------|-------------------------------------|-------------------------------|
| <input type="checkbox"/> 初步鋁料 B.M. | <input type="checkbox"/> 加工拆圖，然後生產 | <input type="checkbox"/> 尺寸表 |
| <input type="checkbox"/> 正式鋁料 B.M. | <input type="checkbox"/> 技術上資料 / 指示 | <input type="checkbox"/> 報價 |
| <input type="checkbox"/> 配件 B.M. | <input type="checkbox"/> 樣辦或貨品說明書 | <input type="checkbox"/> 分判合約 |
| <input type="checkbox"/> 其他：_____ | | |

內容：

請按加工圖生產 1/F 起腳鐵通和鐵槽送 地盆 1/F 幕牆用。

地盆留意：大判落基仔前要驗焊

謝謝

請在 2020.09.04 前完成上列要求。

附有關圖紙 / 文件：

以上項目為：

- 原合約工程包 原合約工程加 / 減賬 新工程報價

原因：-

分發東莞各部門：

- () 生產技術總監 連附件 () 技術部 連附件 () 生產部 連附件 () 機械設計部 連附件
 () 採購部 連附件 () 生產統籌部 連附件 () 小羅&清 連附件
 () 質檢部 連附件 () 會計部 連附件 () 報關組 連附件 () 其他 _____ 連附件

分發其他分判：

- (v) 水洪 連附件

分發香港各部門：

- () 行政部 連附件 () 會計部 連附件 () 統籌部 連附件 () 工程部地盤科文 連附件 祥奇
 () 採購部 連附件 () QS 部 連附件 () 維修部 連附件 () 其他 _____ 連附件

傳遞編號：

HK / 20

發件人簽署：

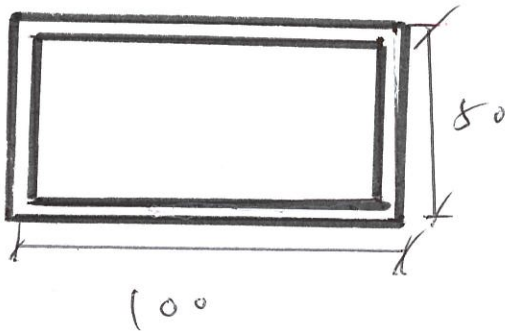
項目經理簽署：

石工 20142357

CW用. 1/2. 基礎.

螺孔預留磚.

圖號 CW-1F275



L = 275 mm

厚 6.3 mm

100 x 50 x 6.3 Thk. CIMS

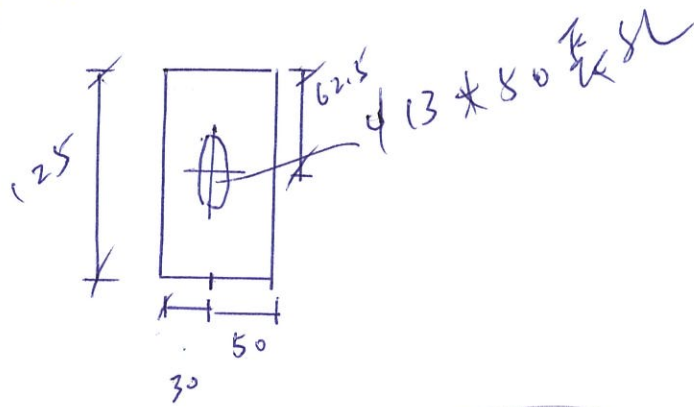
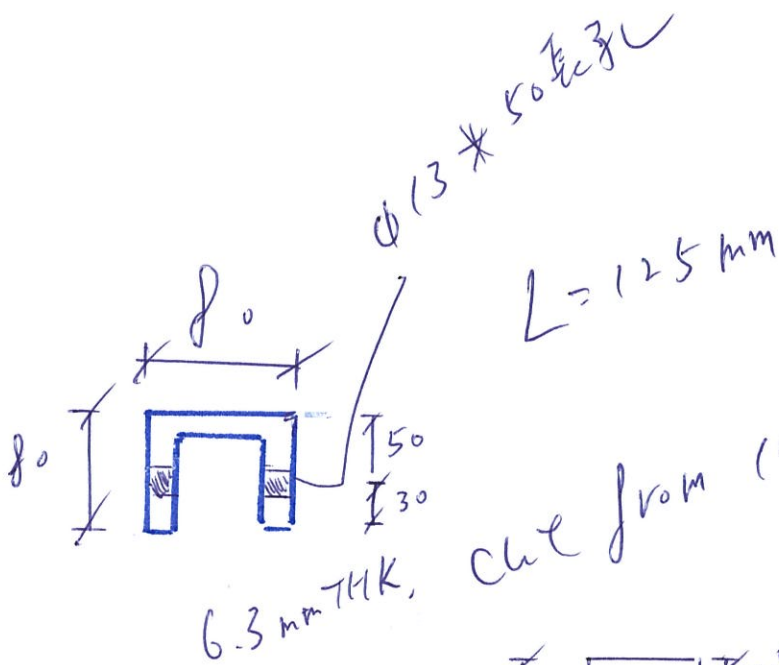
鐵通

熱溶鑄

12 條

①

圖號 CW-1780

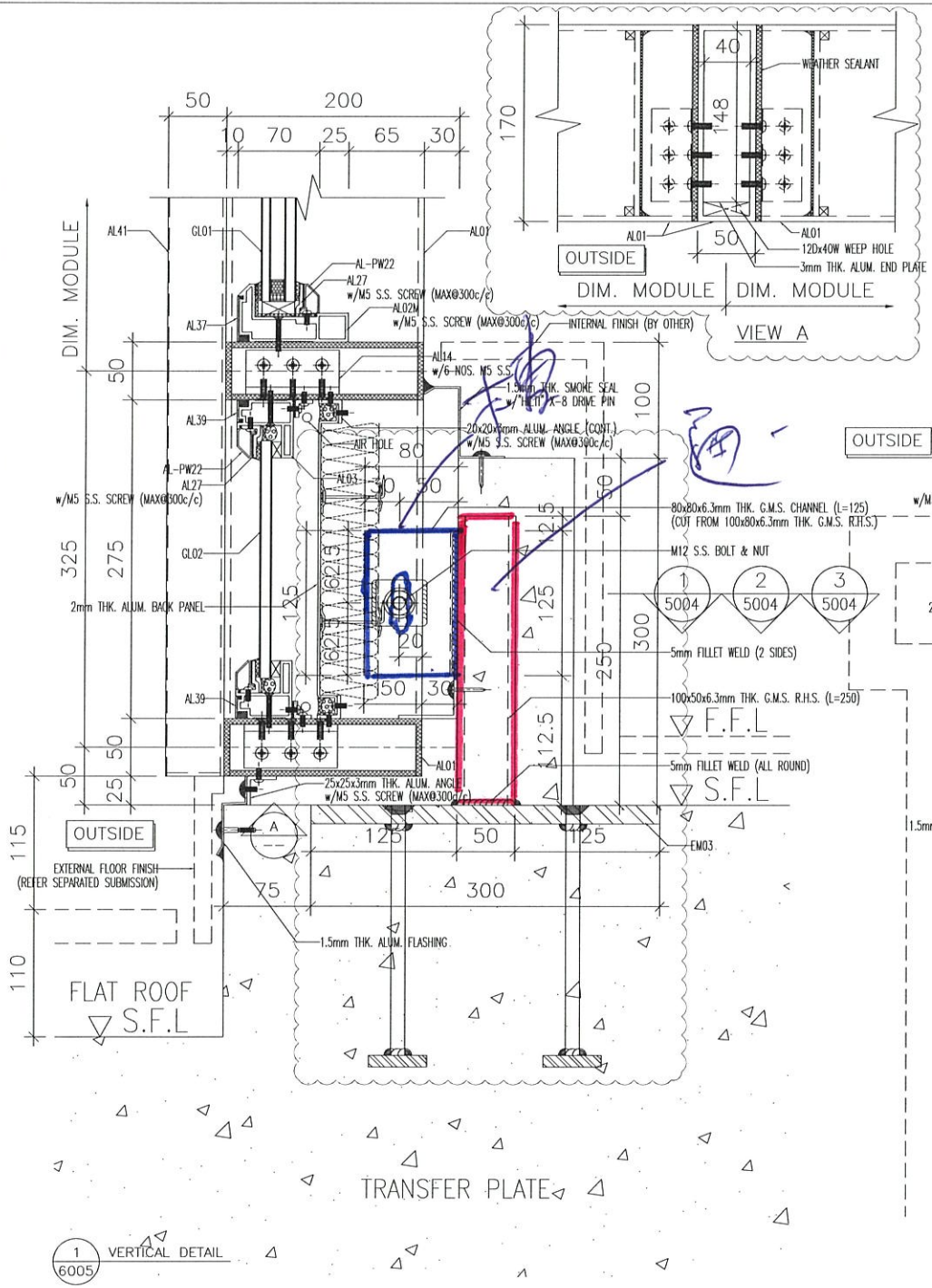


12件

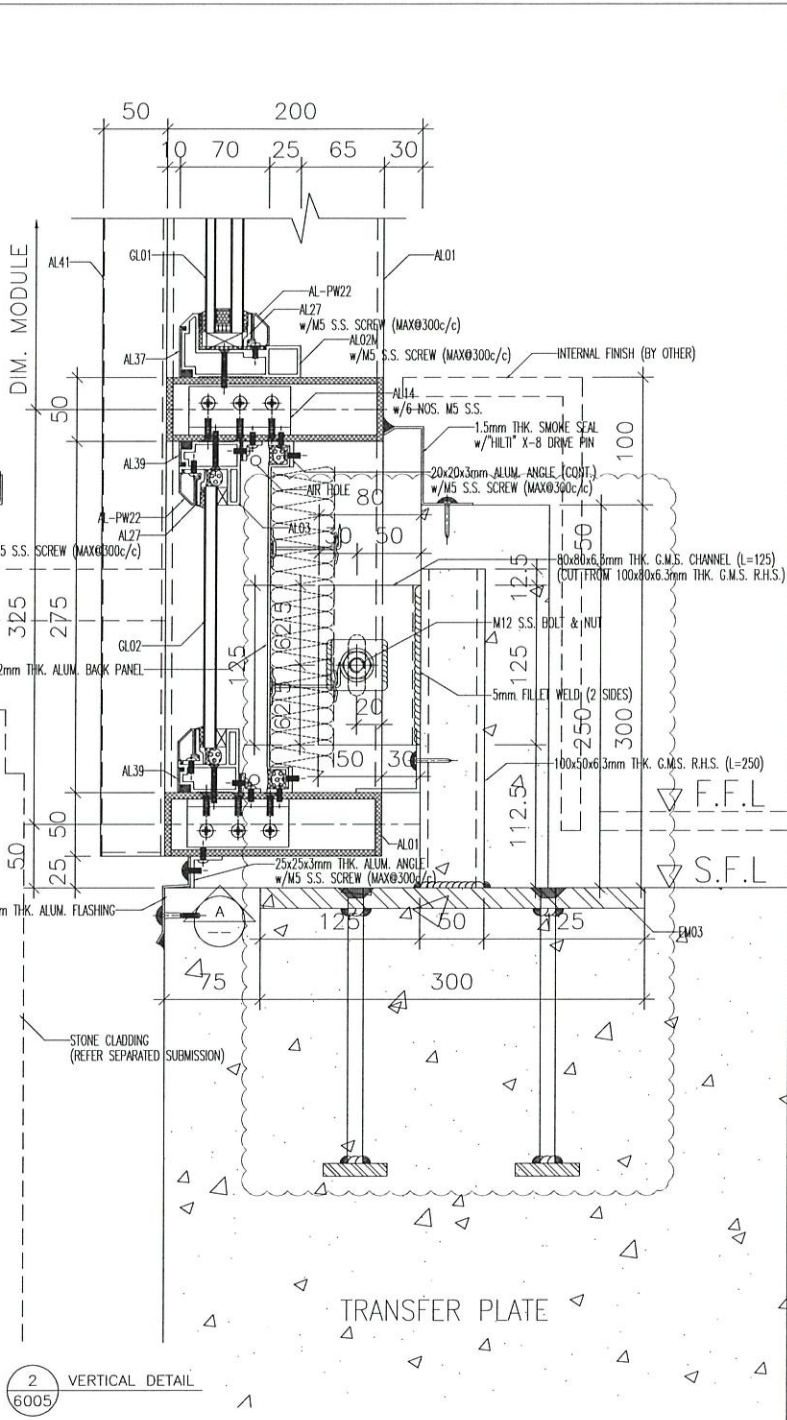
U槽

新設計

②



1 VERTICAL DETAIL
6005



2 VERTICAL DETAIL
6005

B.D. REF :

CLIENT :

ARCHITECT :
AGC DESIGN LTD

MAIN CONTRACTOR :
Gammon

STRUCTURAL ENGINEER :
ARUP

FAÇADE CONSULTANT :
MEINHARDT

NOTE:
1. ALL DIMENSIONS ARE IN mm.
2. ALL ELEVATIONS ARE VIEWED FROM OUTSIDE.
3. ALL DIMENSIONS TO BE VERIFIED ON SITE BEFORE FABRICATION.

LEGEND:

(X1) DETAIL MARK NO.
(X001) REFER SHEET NO.

1. F.F.L. --- FINISHED FLOOR LEVEL
2. S.F.L. --- STRUCTURAL FLOOR LEVEL
3. (R) --- REVERSED DETAIL
4. GLASS LEGEND

[AL01] ALUM EXTRUSION MARK:
REFER TO DRAWING: 1101&1102

[GL01] GLO1 (VISION GLASS):
9mm HEAT STRENGTHENED+12mm AIR GAP
+10mm THK. CLEAR TEMPERED I.G.U.

[GL02] GLO2 (SPANDREL GLASS):
10mm THK. HEAT STRENGTHENED GLASS

[GL04] GLO4 (PROTECTIVE BARRIER):
10mm THK. TEMPERED GLASS

C	22-07-2020	REVISION SUBJECT TO COMMENTS	MAN
B	06-06-2020	REVISION SUBJECT TO COMMENTS	MAN
A	24-02-2020	REVISION SUBJECT TO COMMENTS	MAN
NO.	DATE	REVISION	BY

JOB NO. : J-852

PROJECT :
PROPOSED RESIDENTIAL DEVELOPMENT
AT 139 - 147 ARGYLE STREET,
NKIL 6005, 6035 R.P., 6036 R.P.,
6037 R.P. & 6038 R.P.

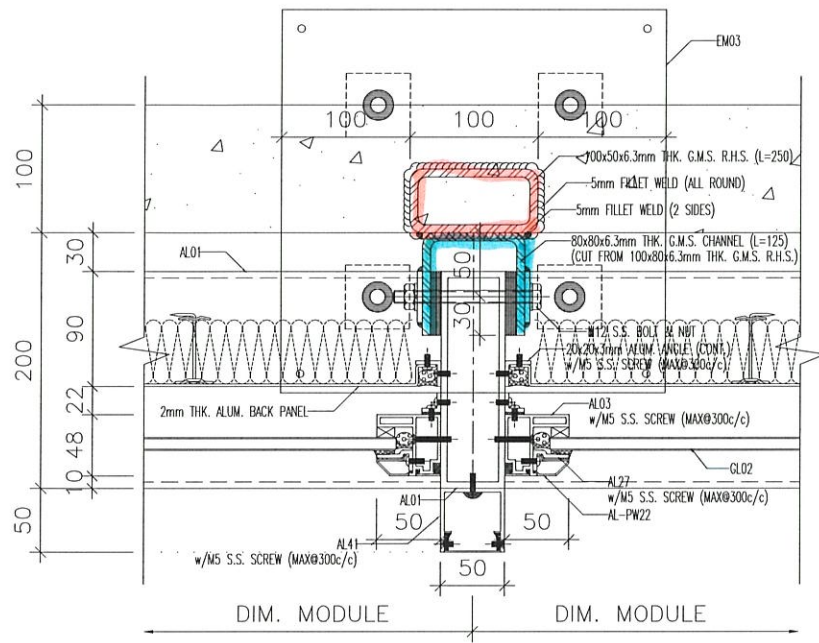
TITLE :
TYPICAL DETAILS FOR
CURTAIN WALL

DATE : 17-DEC-19 SCALE : 1:4

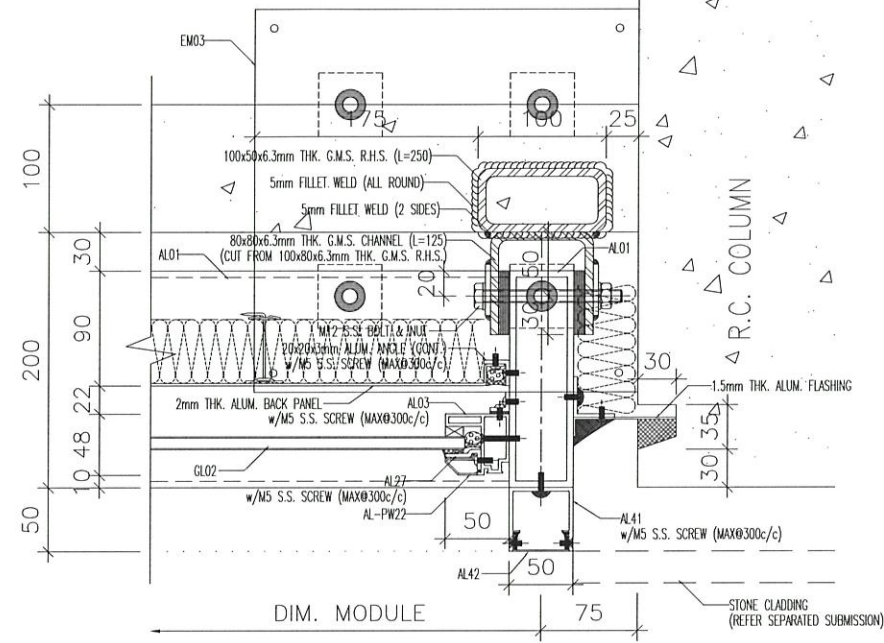
DRAWN BY : MN CHECKED BY : DW

美特鋁質有限公司
MIDI ALUMINIUM FABRICATOR LTD.
Units 6-8, Sunray Industrial Centre, 1/F
610 Cha Kwo Ling Road, Kowloon
Tel:23489211-4 Fax:(852)27272666

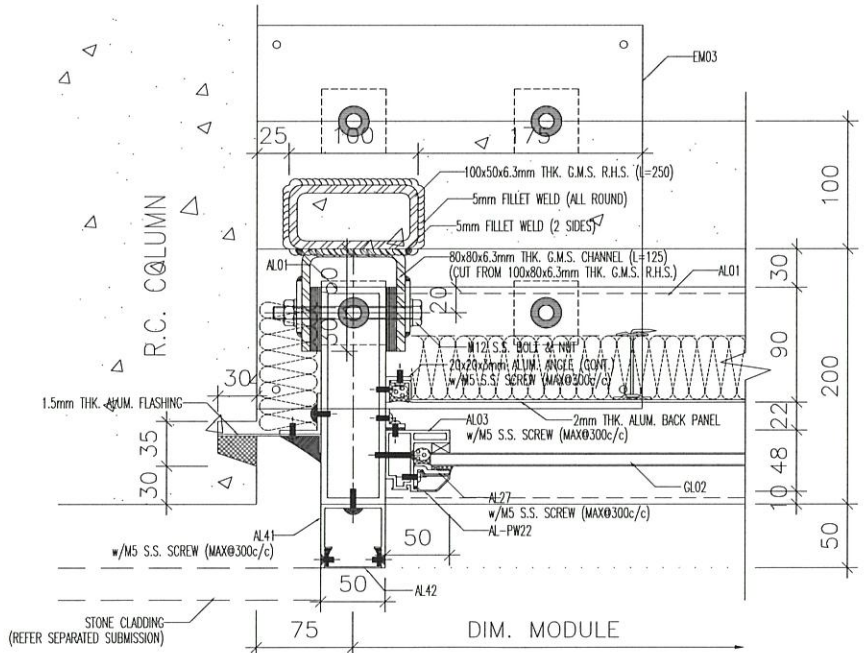
DWG NO. : J852-SD-CW-6005 REV. : C



1 HORIZONTAL DETAIL OUTSIDE
5004



2 HORIZONTAL DETAIL OUTSIDE
5004



3 HORIZONTAL DETAIL OUTSIDE
5004

B.D. REF :
R22357
JH

CLIENT :
ARCHITECT :
AGC DESIGN LTD
MAIN CONTRACTOR :
Gammon
STRUCTURAL ENGINEER :
ARUP
FACADE CONSULTANT :
MEINHARDT

- NOTE :
1. ALL DIMENSIONS ARE IN mm.
2. ALL ELEVATIONS ARE VIEWED FROM OUTSIDE.
3. ALL DIMENSIONS TO BE VERIFIED ON SITE BEFORE FABRICATION.
- LEGEND :
xi - DETAIL MARK NO.
x001 - REFER SHEET NO.
1. F.F.L. -- FINISHED FLOOR LEVEL
2. S.F.L. -- STRUCTURAL FLOOR LEVEL
3. (R) -- REVERSED DETAIL
4. GLASS LEGEND
AL01 ALUM EXTRUSION MARK: REFER TO DRAWING: 1101&1102
GLO1 (VISION GLASS): 8mm HEAT STRENGTHENED+12mm AIR GAP +10mm THK. CLEAR TEMPERED I.G.U.
GLO2 (SPANDREL GLASS): 10mm THK. HEAT STRENGTHENED GLASS
GLO4 (PROTECTIVE BARRIER): 10mm THK. TEMPERED GLASS

NO.	DATE	REVISION	BY
JOB NO. : J-852			
PROJECT : PROPOSED RESIDENTIAL DEVELOPMENT AT 139 - 147 ARGYLE STREET, NKIL 6005, 6035 R.P., 6036 R.P., 6037 R.P. & 6038 R.P.			
TITLE : TYPICAL DETAILS FOR CURTAIN WALL			
DATE : 22-Jul-20		SCALE : 1:4	
DRAWN BY : MN		CHECKED BY : DW	
美特鋁質有限公司 MIDI ALUMINIUM FABRICATOR LTD. Units 6-8, Sunray Industrial Centre, 1/F 610 Cha Kwo Ling Road, Kowloon Tel:23489211-4 Fax:(852)2727666			
DWG NO. : J852-SD-CW-5004			REV. : C