

工程指示 / 要求簡箋(E.I.)

工程指示編號：EI / 2351 / 20

修改版次：-

工程編號：J - 852

工程名稱：亞皆老街中電

工程項目：幕牆 FD 門 廠內樣板 (1 件) 連門鼓

收件人：生統 / 王良 / 楊榮輝

發件人：Ant Yeung

日期：26/08/2020

要求提供 / 確認 事項：

- | | | |
|------------------------------------|-------------------------------------|-------------------------------|
| <input type="checkbox"/> 初步鋁料 B.M. | <input type="checkbox"/> 加工拆圖，然後生產 | <input type="checkbox"/> 尺寸表 |
| <input type="checkbox"/> 正式鋁料 B.M. | <input type="checkbox"/> 技術上資料 / 指示 | <input type="checkbox"/> 報價 |
| <input type="checkbox"/> 配件 B.M. | <input type="checkbox"/> 樣辦或貨品說明書 | <input type="checkbox"/> 分判合約 |

內容：

請生產和安裝廠內樣板，自行測試。(1 件) FD 連門鼓

水洪：請拆圖，鋁料、玻璃、配件、門鼓等等事項。附 J837 門鼓拆圖供參考。謝謝

寄上門鼓 套供使用於樣板。請留意收樣板，謝謝

請在 2020.08.27 前完成上列要求。

附有關圖紙 / 文件：1 頁

以上項目為：

- 原合約工程包 原合約工程加 / 減賬 新工程報價

原因：-

分發東莞各部門：

- | | | | |
|--|---|---|---|
| <input type="checkbox"/> 生產技術總監 <input type="checkbox"/> 連附件 | <input type="checkbox"/> 技術部 <input type="checkbox"/> 連附件 | <input type="checkbox"/> 生產部 <input type="checkbox"/> 連附件 | <input type="checkbox"/> 機械設計部 <input type="checkbox"/> 連附件 |
| <input type="checkbox"/> 採購部 <input type="checkbox"/> 連附件 | <input checked="" type="checkbox"/> 生產統籌部 <input checked="" type="checkbox"/> 連附件 | <input checked="" type="checkbox"/> 水羅 & 清 | |
| <input type="checkbox"/> 質檢部 <input type="checkbox"/> 連附件 | <input type="checkbox"/> 會計部 <input type="checkbox"/> 連附件 | <input type="checkbox"/> 報關組 <input type="checkbox"/> 連附件 | <input checked="" type="checkbox"/> 其他 <u>楊榮輝</u> <input checked="" type="checkbox"/> 連附件 |

分發其他分判：

- (v) 水洪 連附件

分發香港各部門：

- | | | | |
|---|--|---|--|
| <input type="checkbox"/> 行政部 <input type="checkbox"/> 連附件 | <input type="checkbox"/> 會計部 <input type="checkbox"/> 連附件 | <input type="checkbox"/> 統籌部 <input type="checkbox"/> 連附件 | <input type="checkbox"/> 工程部地盤科文 <input type="checkbox"/> 連附件 |
| <input type="checkbox"/> 採購部 <input type="checkbox"/> 連附件 | <input type="checkbox"/> QS 部 <input type="checkbox"/> 連附件 | <input type="checkbox"/> 維修部 <input type="checkbox"/> 連附件 | <input type="checkbox"/> 其他 _____ <input type="checkbox"/> 連附件 |

傳遞編號：

HK 1917 / 20

發件人簽署：

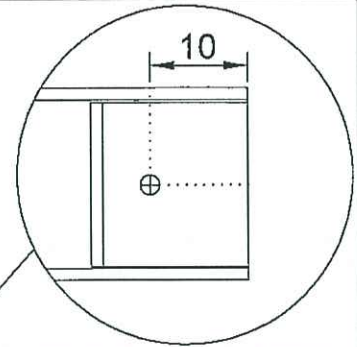
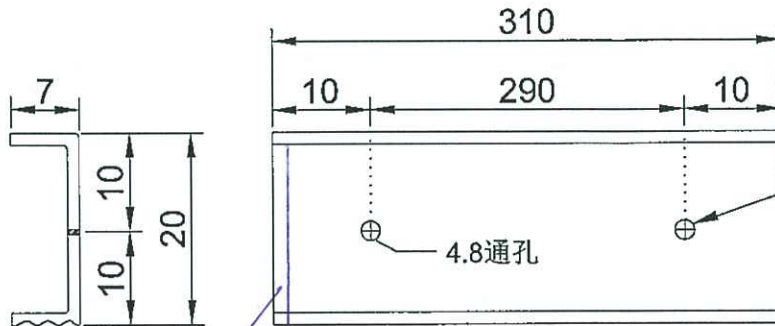
項目經理簽署：



美特鋁質有限公司
MIDI Aluminium Fabricator Ltd.

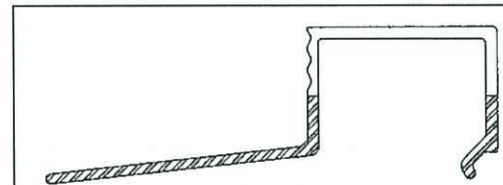
依據EI:1572 新增

工程號 J-837 | 地盤 觀塘裕民坊

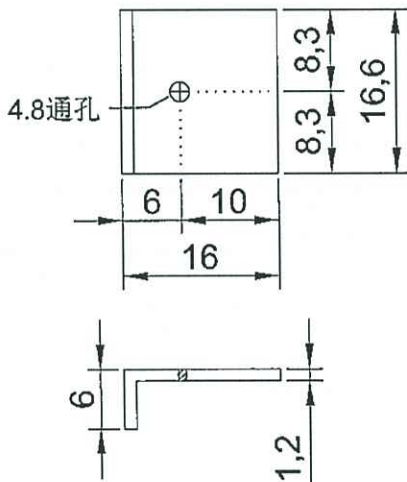


右端廠粘AB-01鋁碼

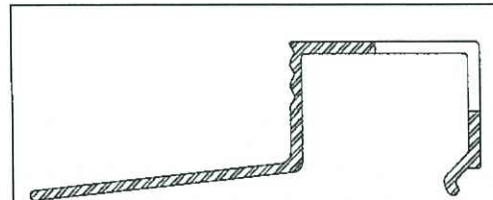
加鋁碼
防上機產出
AA-01 數量: 40



用 X85621玻璃線削成



AB-01 數量: 40



用 X85621玻璃線削成

名稱	鋁槽折圖	制圖	柯慶余	2020.3.11	修改			
材料	1.2mm鋁槽	復核	謝永林	2020.3.11	日期			
顏色	EC-DG-S332054	批准	Jason		圖號	AA-01		



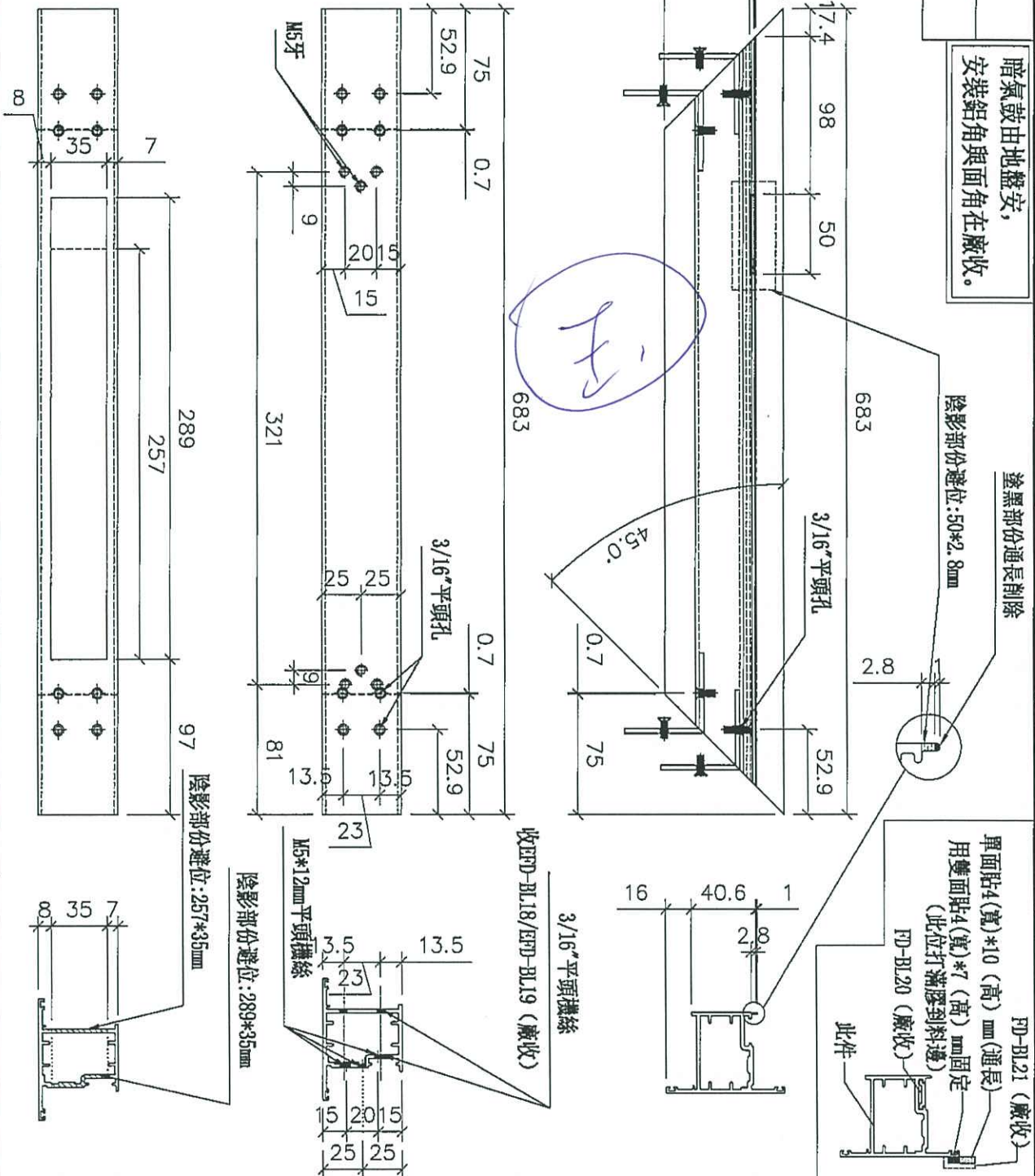
美特鋁質有限公司
MIDI Aluminium Fabricator Ltd.

工程號 J837 地盤 觀塘裕民坊

數量	39
位置	T1W-F

依據ET1461新增

暗氣鼓由地盤安，
安裝鋁角與面角在廠收。



名稱	FD門玉頂橫加工圖	制圖	陳俊賢	2020.03.04	修改	
材料	X846580	復核	謝永林	2020.03.05	日期	
顏色	EC-DG-S332054 (3邊)	批准	Jason		圖號	UN-FD20

G96N20 L **DORMA**
52003701
Made in Germany
021226256510

ITS 96 EN2-4 2S **DORMA**
52350150 f. Schmiedehebel
Made in Germany EN 1154
021226283301

G96N20 R **DORMA**
52003801 K8/K12
Made in Germany
021226256503

ITS 96 EN2-4 2S **DORMA**
52350150 f. Schmiedehebel
EN 1154

DATE	REVISION	NOV 2011	REV	NOV 2011
DESIGNED	CHKD		DRWING NO	
APPROVED	GC		NO-02-01	
				REV
				K

PROJECT NO. J554

1/32
8
1/32
3
32
8
20
107
1/2