



工程指示 / 要求簡箋(E.I.)

工程指示編號：EI / 2300 / 20

修改版次：-

工程編號：J - 852

工程名稱：亞皆老街中電

工程項目：佛沙窗 W6/T2C 百葉樣板 1 隻

收件人：生統 / 王良

發件人：Ant Yeung

日期：14/08/2020

要求提供 / 確認 事項：

- | | | |
|------------------------------------|-------------------------------------|-------------------------------|
| <input type="checkbox"/> 初步鋁料 B.M. | <input type="checkbox"/> 加工拆圖，然後生產 | <input type="checkbox"/> 尺寸表 |
| <input type="checkbox"/> 正式鋁料 B.M. | <input type="checkbox"/> 技術上資料 / 指示 | <input type="checkbox"/> 報價 |
| <input type="checkbox"/> 配件 B.M. | <input type="checkbox"/> 樣辦或貨品說明書 | <input type="checkbox"/> 分判合約 |
| <input type="checkbox"/> 其他：_____ | | |

內容：

早前因百葉料未回。未有生產百葉。

現請按加工圖生產百葉樣板，百葉鋁摺件用 Mill。完成後，請拍照，謝謝

謝謝

請在 2020.08.18 前完成上列要求。

附：

以上項目為：

- 原合約工程包 原合約工程加 / 減賬 新工程報價

原因：-

分發東莞各部門：

- | | | | |
|---|---|--|--|
| <input type="checkbox"/> 生產技術總監 <input type="checkbox"/> 連附件 | <input type="checkbox"/> 技術部 <input type="checkbox"/> 連附件 | <input type="checkbox"/> 生產部 <input type="checkbox"/> 連附件 | <input type="checkbox"/> 機械設計部 <input type="checkbox"/> 連附件 |
| <input type="checkbox"/> 採購部 <input type="checkbox"/> 連附件 | <input checked="" type="checkbox"/> 生產統籌部 <input checked="" type="checkbox"/> 連附件 | <input type="checkbox"/> 小羅 & 清 <input type="checkbox"/> 連附件 | |
| <input checked="" type="checkbox"/> 質檢部 <input checked="" type="checkbox"/> 連附件 | <input type="checkbox"/> 會計部 <input type="checkbox"/> 連附件 | <input type="checkbox"/> 報關組 <input type="checkbox"/> 連附件 | <input type="checkbox"/> 其他 _____ <input type="checkbox"/> 連附件 |

分發其他分判：

- (v) 水洪 連附件

分發香港各部門：

- | | | | |
|---|--|---|--|
| <input type="checkbox"/> 行政部 <input type="checkbox"/> 連附件 | <input type="checkbox"/> 會計部 <input type="checkbox"/> 連附件 | <input type="checkbox"/> 統籌部 <input type="checkbox"/> 連附件 | <input type="checkbox"/> 工程部地盤科文 <input type="checkbox"/> 連附件 |
| <input type="checkbox"/> 採購部 <input type="checkbox"/> 連附件 | <input type="checkbox"/> QS 部 <input type="checkbox"/> 連附件 | <input type="checkbox"/> 維修部 <input type="checkbox"/> 連附件 | <input type="checkbox"/> 其他 _____ <input type="checkbox"/> 連附件 |

傳遞編號：

HK 1792 / 20

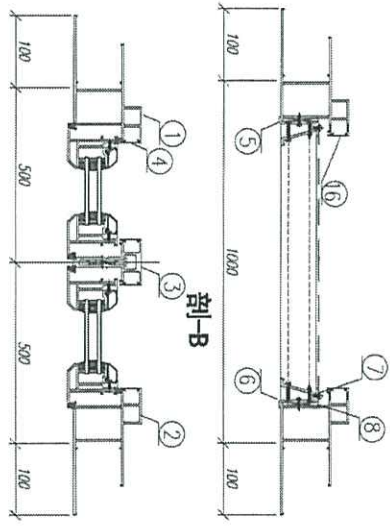
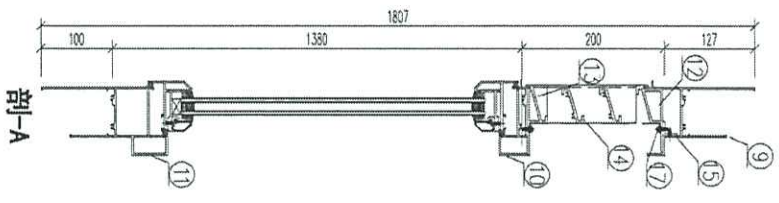
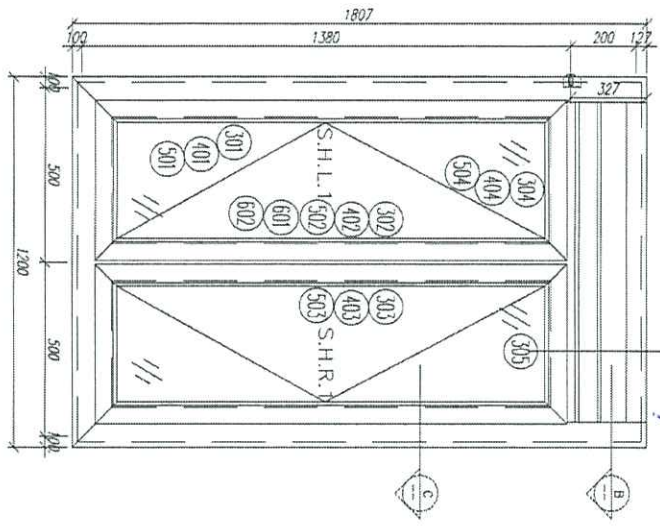
發件人簽署：

項目經理簽署：

Handwritten notes: 162 2300, 116 1792

Handwritten notes: 162, 116, 1792

Handwritten note: 162



序號	材料編號	材料名稱	加工圖號	長度 L (MM)	單位	幅數 小計
1	X85759	70生窗邊框	PW01-03	1807	支	3
2	X85759	70生窗邊框	PW01-04	1807	支	3
3	X85773	70生窗中企框	PW01-06	1321	支	3
4	X85764	70生窗扣蓋	直口開料	1271	支	12
5	20*56*10*3mm	百頁五金鉸折角	PW01-AL01	144	支	3
6	20*56*10*3mm	百頁五金鉸折角	PW01-AL02	144	支	3
7	15*1.6mm巴	雀仔鋼腰巴	PW01-16	171.5	支	6
8	50*5mm巴	百頁玉墊巴	PW01-15	120	支	6
9	X85761	70生窗頂框	PW01-07	902	支	3
10	X85775	70生窗中橫	PW01-08	902	支	3
11	X85762	70生窗底框	PW01-09	1200	支	3
12	X85840	百頁框頂	PW01-13	902	支	3
13	X85839	百頁框底	PW01-14	902	支	3
14	X85838	百葉片	直口開料	879	支	6
15	20*20*3	百頁推頂鉸角	PW01-12	884	支	3
16	X85764	70生窗扣蓋	直口開料	165	支	12
17	15*1.6mm巴	雀仔鋼腰巴	PW01-16	876	支	6

如下為生玉/硬玉料

數量: 3
 材料: 詳見本圖附表
 表面處理: UC1804812XL-3
 日期: 2020.07.20
 技核: WSH
 審核:
 Rev:
 工程名稱: 亞爾泰街 / 綠沙灣 (M2A)
 圖名: M2/720組裝圖
 圖號: M2/720(6F-7F)

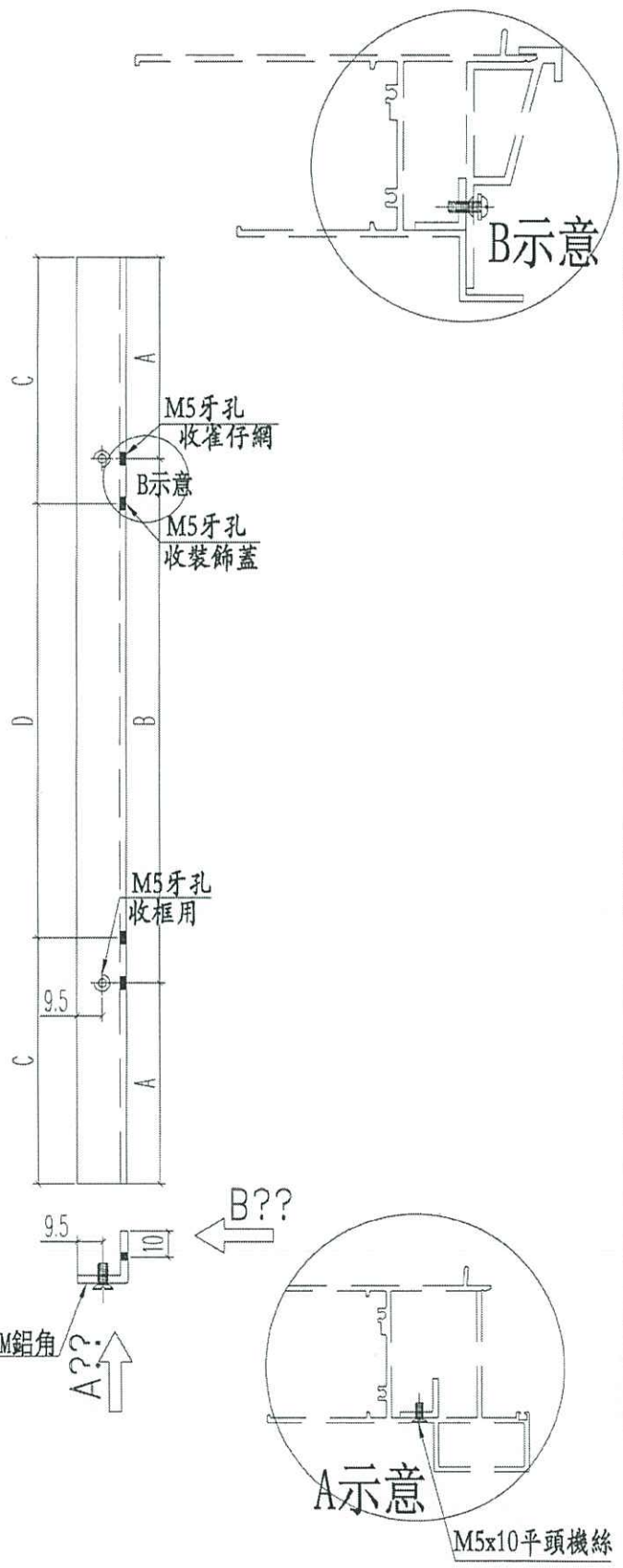



美特鋁質 有限公司
 MIDI Aluminium Fabricator Ltd.

工程號 U852 地盤 亞皆老街

窗號	總尺寸 (mm)	數量 (支)	標示A尺寸	標示B尺寸	標示C尺寸	標示D尺寸
W6/T3C	884	3	92	2*350	122	2*320
W6/T2C	884	3	92	2*350	122	2*320
合計:		6				

①

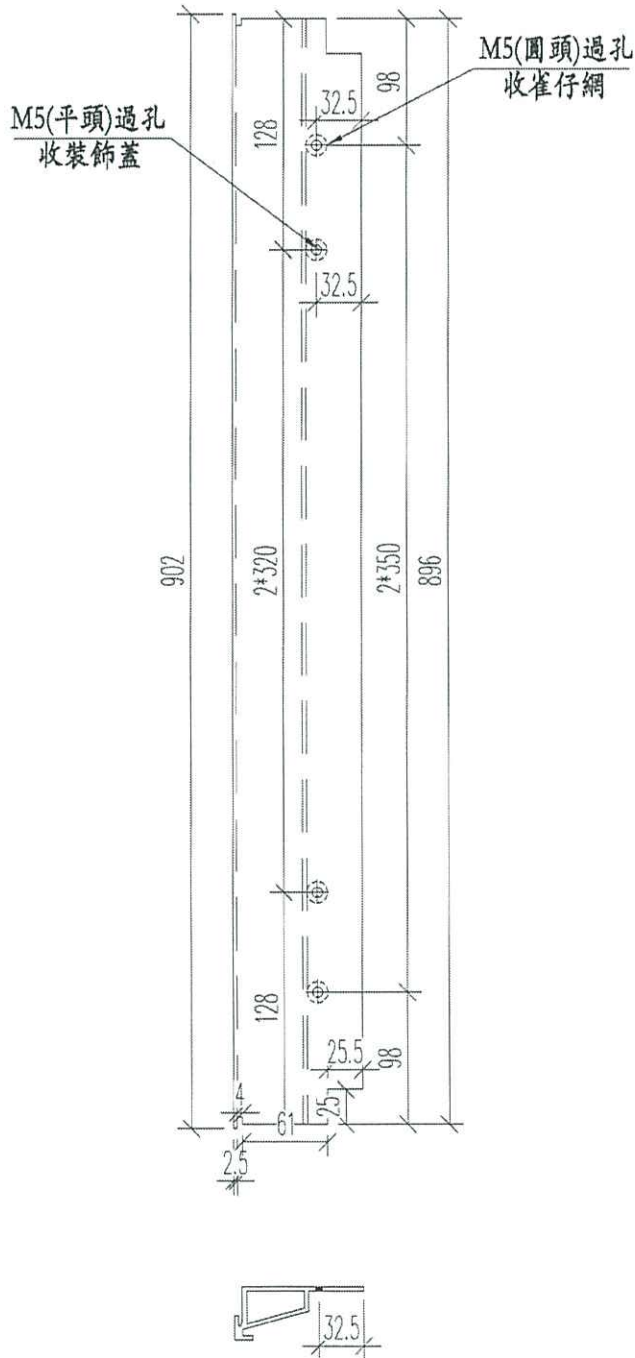


名稱	百葉窗頂部	制圖	JASON	2020.07.13	修改		
材料	20*20*3 鋁角	復核	WHS		日期		
顏色	光身料	批准			圖號	PW01-12	


美特鋁質 有限公司
 MIDI Aluminium Fabricator Ltd.

工程號 J852 | 地盤 亞皆老街

窗號	總尺寸 (mm)	數量 (支)
W6/T3C	902	3
W6/T2C	902	3
合計:		6



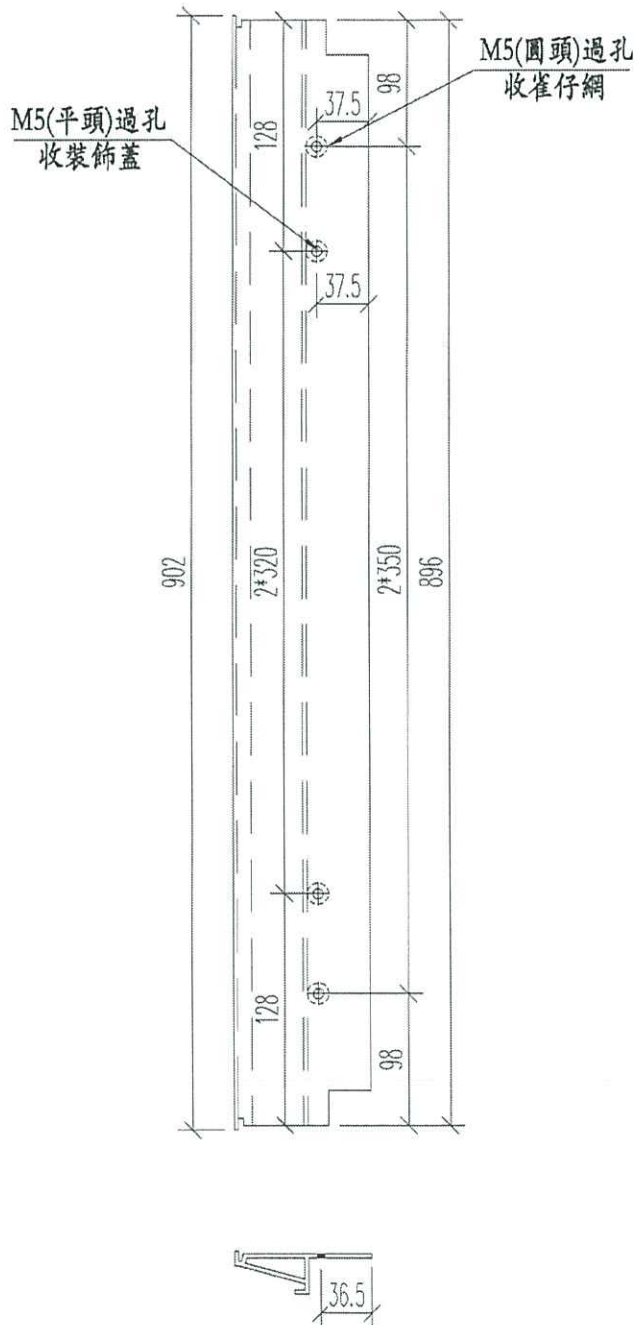
名稱	百葉框頂	制圖	JASON	2020.07.13	修改		
材料	X85840	復核	WHS		日期		
顏色	UCT806812XL-3	批准			圖號	PW01-13	



美特鋁質 有限公司
MIDI Aluminium Fabricator Ltd.

工程號 U852 地盤 亞答老街

窗號	總尺寸 (mm)	數量 (支)
W6/T3C	902	3
W6/T2C	902	3
合計:		6

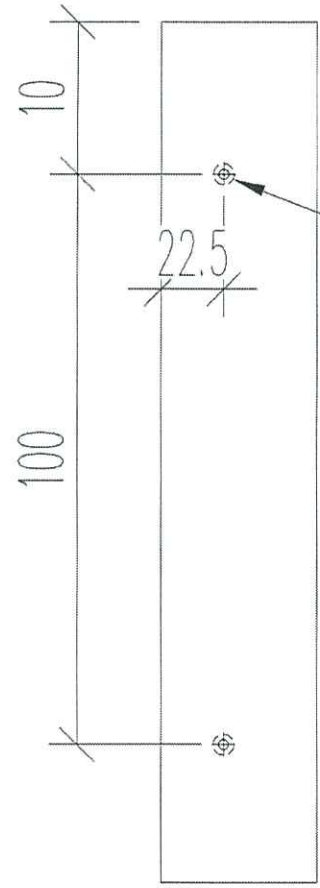


名稱	百葉窗底	制圖	JASON	2020.07.13	修改		
材料	X85839	復核	WHS		日期		
顏色	UCT806812XL-3	批准			圖號	PW01-14	

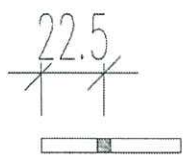
 美特鋁質 有限公司 MIDI Aluminium Fabricator Ltd.			
工程號	J852	地盤	亞皆老街

窗號	總尺寸 (mm)	數量 (支)
W6/T3C	120	6
W6/T2C	120	6 ²
	合計:	12 ²

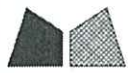
頂



M5過孔
百葉玉裝配孔



名稱	百葉玉墊巴	制圖	JASON	2020.07.13	修改		
材料	50*5MM巴	復核	WHS		日期		
顏色	光身料	批准			圖號	PW01-15	

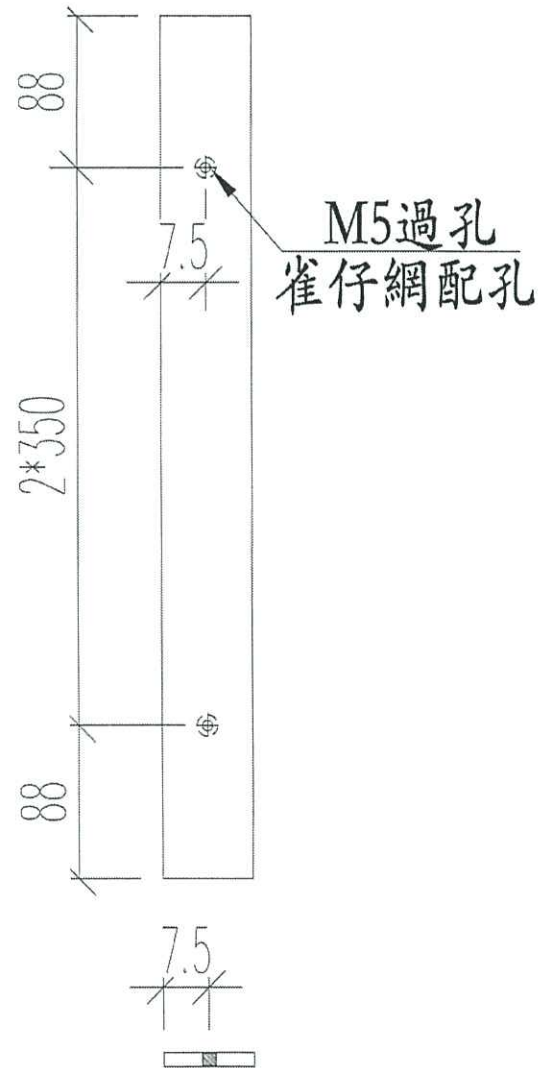
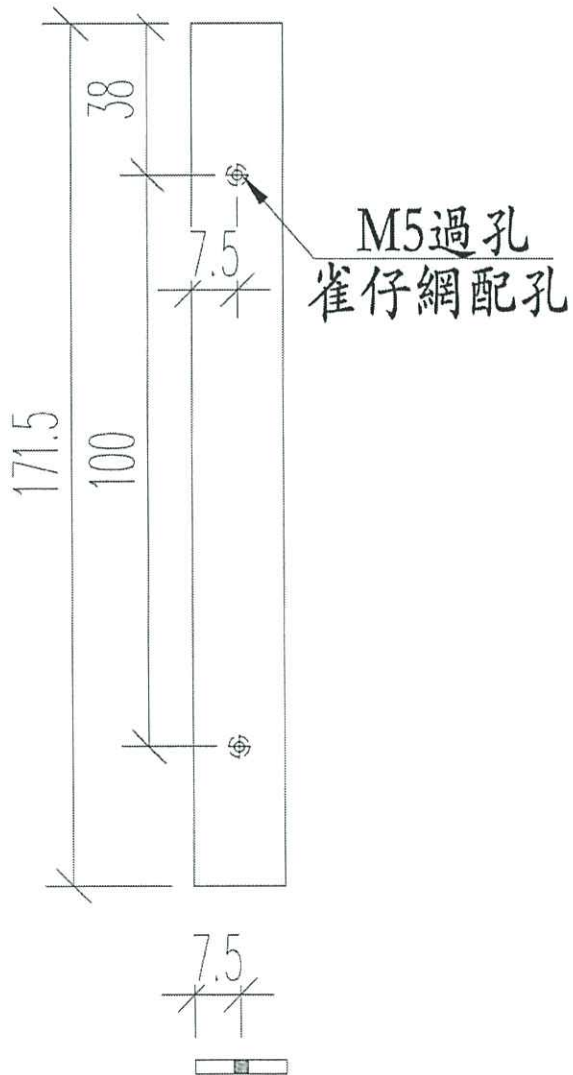


美特鋁質 有限公司
MIDI Aluminium Fabricator Ltd.

工程號 U852 地盤 亞皆老街

窗號	總尺寸 (mm)	數量 (支)
W6/T3C	171.5	6
W6/T3C	876	6
W6/T2C	171.5	6 2
W6/T2C	876	6 2
	合計:	24

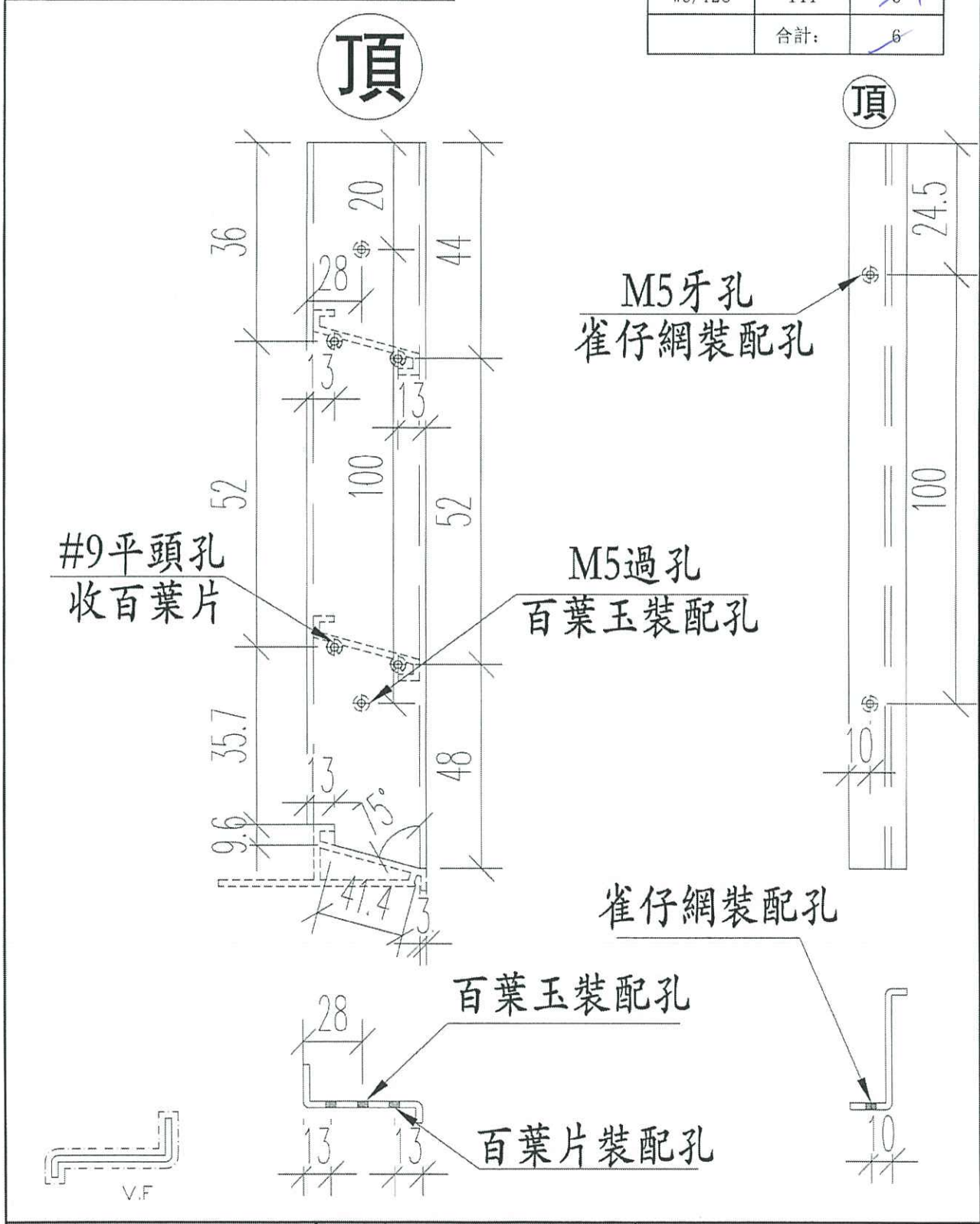
頂



名稱	雀仔網壓巴	制圖	JASON	2020.07.13	修改		
材料	15*1.6MM巴	復核	WHS		日期		
顏色	UCT806812XL-3	批准			圖號	PW01-16	


美特鋁質 有限公司
 MIDI Aluminium Fabricator Ltd.
 工程號 J852 地盤 亞皆老街

窗號	總尺寸 (mm)	數量 (支)
W6/T3C	144	3
W6/T2C	144	3
	合計:	6



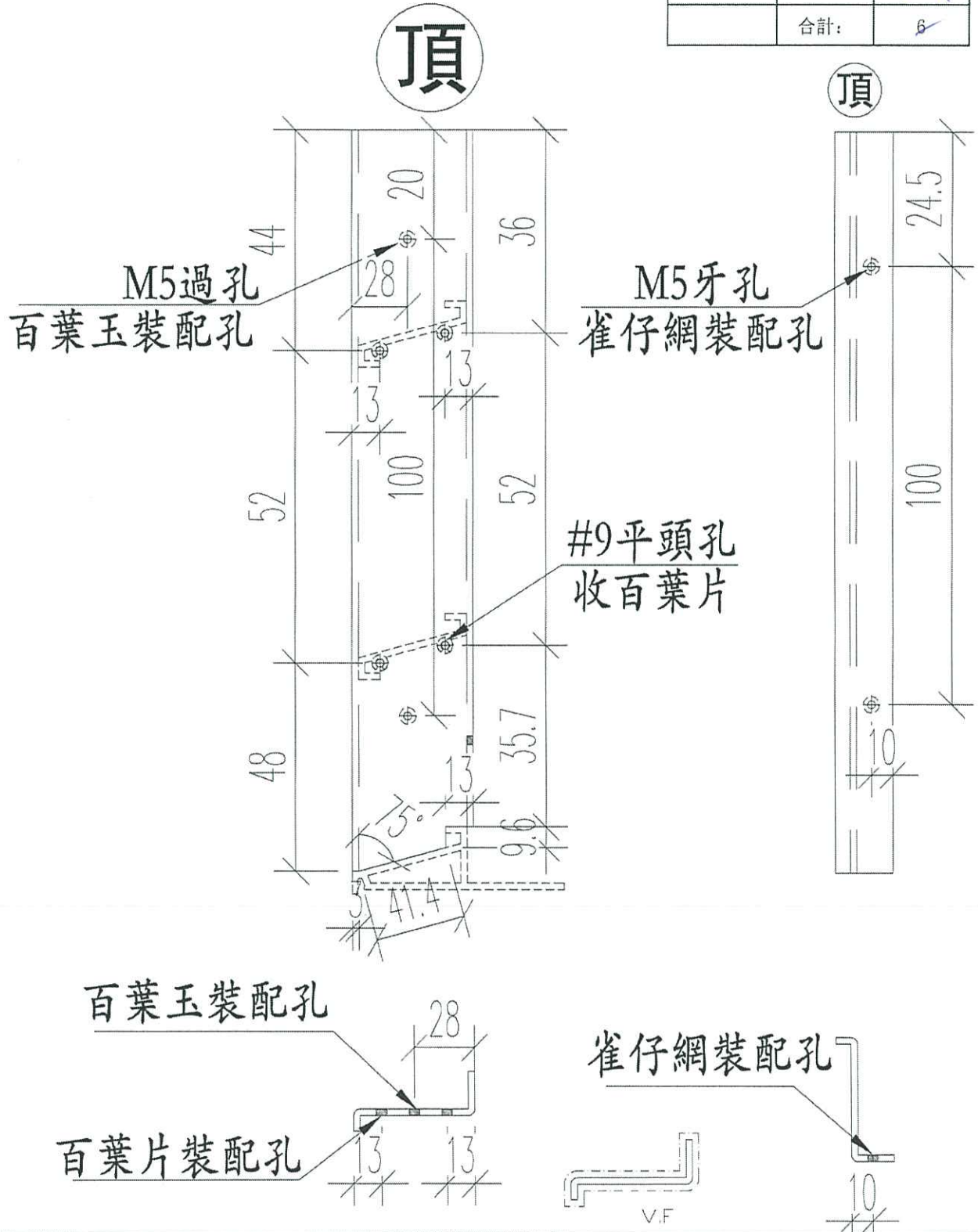
名稱	百葉五金鋁折件	制圖	JASON 2020.07.13	修改	
材料	20*56*10*3MM	復核	WHS	日期	
顏色	UCT806812XL-3	批准		圖號	PW01-AL01

M!!

美特鋁質 有限公司
MIDI Aluminium Fabricator Ltd.

工程號 U852 地盤 亞皆老街

窗號	總尺寸 (mm)	數量 (支)
W6/T3C	144	3
W6/T2C	144	3
	合計:	6



名稱	百葉玉鋁折件	制圖	JASON	2020.07.13	修改		
材料	20*56*10*3MM	復核	WHS		日期		
顏色	UCI806812XL-3	批准			圖號	PW01-AL02	

M