

工程指示 / 要求簡箋(E.I.)

工程指示編號：EI / 2283 / 20

修改版次：

工程編號：J - 852

工程名稱：亞皆老街中電

工程項目：A/C PLATFORM(維修窗)用合頁樣辦

收件人：生統

發件人：Bessie Lau

日期：11/08/2020

要求提供 /  確認 事項：

- ( ) 初步鋁料 B.M.                      ( ) 加工拆圖，然後生產                      ( ) 尺寸表
- ( ) 正式鋁料 B.M.                      ( ) 技術上資料 / 指示                      ( ) 報價
- ( ) 配件 B.M.                              ( ) 樣辦或貨品說明書                      ( ) 分判合約
- ( ) 其他：\_\_\_\_\_

內容：

煩請訂購 4 隻東城合頁 B037(三維可調)以供上辦及放樣用。

水洪哥：此款合頁連立興 TRST10 限位器用  
 請在 19/8/20 前完成上列要求。 送香港交 Bessie

附有關圖紙 / 文件：

以上項目為：

- 原合約工程包                       原合約工程加 / 減賬                       新工程報價

原因：-

分發東莞各部門：

- ( ) 生產技術總監  連附件    ( ) 技術部     連附件    ( ) 生產部     連附件    ( ) 機械設計部  連附件
- ( ) 採購部     連附件    ( ) 生產統籌部  連附件
- ( ) 質檢部     連附件    ( ) 會計部     連附件    ( ) 報關組     連附件    ( ) 其他 \_\_\_\_\_  連附件

分發其他分判：

- ( ) 水洪     連附件

分發香港各部門：

- ( ) 行政部  連附件    ( ) 會計部  連附件    ( ) 統籌部  連附件    ( ) 工程部地盤科文  連附件
- ( ) 採購部  連附件    ( ) QS 部  連附件    ( ) 維修部  連附件    ( ) 其他 \_\_\_\_\_  連附件

傳遞編號：

HK 1761 / 20

發件人簽署：

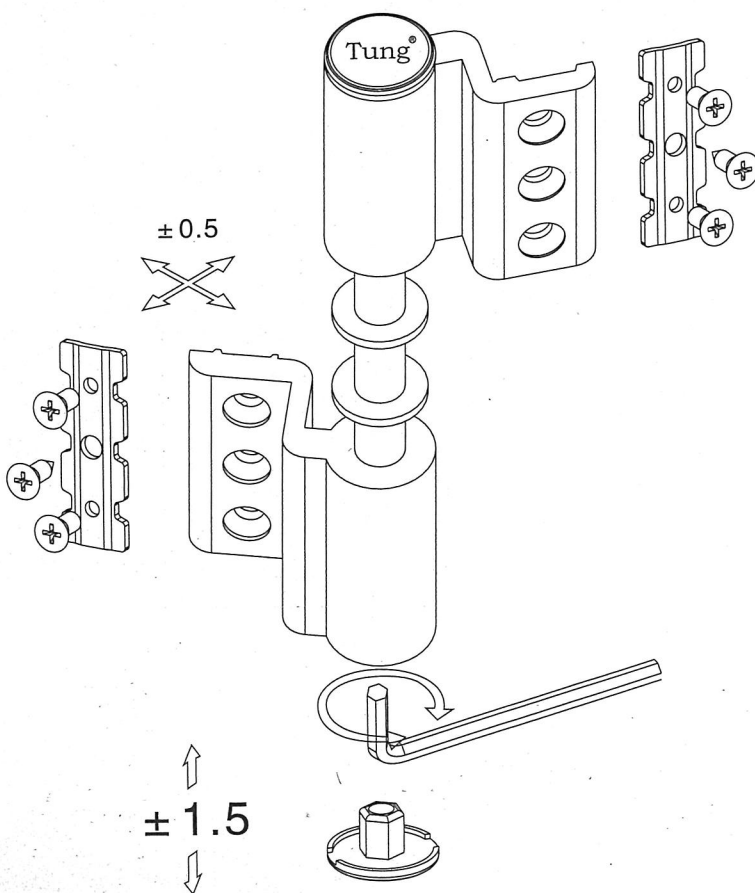
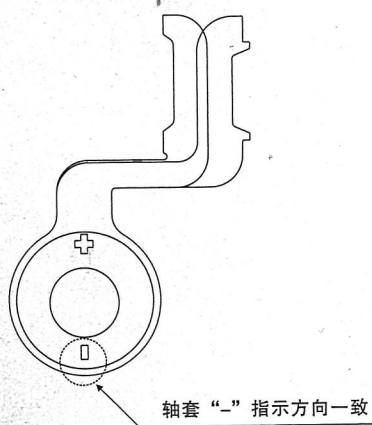
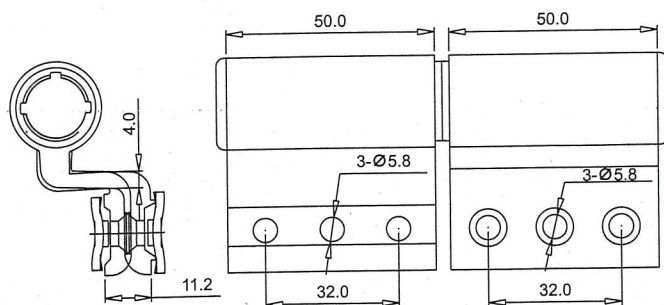
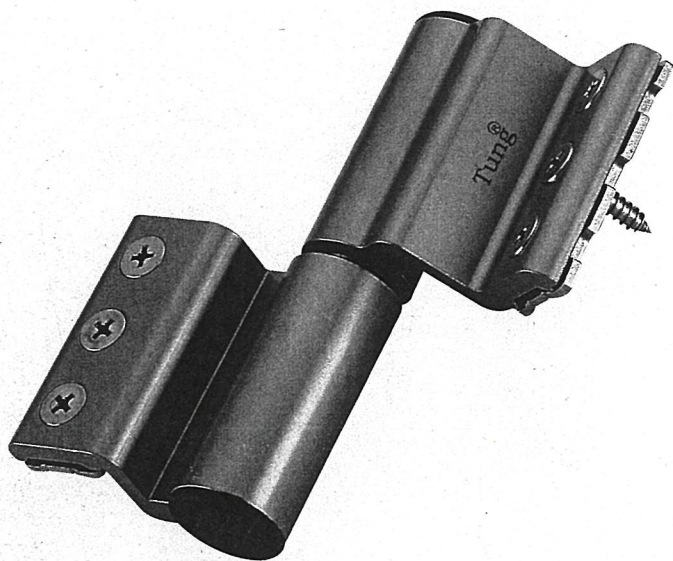
項目經理簽署：

*(Handwritten signatures)*

# Tung® 合页系列

## 平开门铝合金合页

### 合页B037 欧标三维可调



- 适用于标准欧式20槽平开门窗。
- 可实现侧、高和扇压力调节。
- 最大可承重120kg/对，具体承重能力与合页安装和型材有关。
- 不锈钢扣板需在组角前装入型材内。