



工程指示 / 要求簡箋(E.I.)

工程指示編號：EI / 2278 / 20

修改版次：

工程編號：J - 852

工程名稱：亞皆老街中電

工程項目：樣辦層 - 欄河地盤用配件 - 裝飾底座

收件人：生統

發件人：Bessie Lau

日期：11/08/2020

要求提供 / 確認 事項：

- | | | |
|------------------------------------|-------------------------------------|-------------------------------|
| <input type="checkbox"/> 初步鋁料 B.M. | <input type="checkbox"/> 加工拆圖，然後生產 | <input type="checkbox"/> 尺寸表 |
| <input type="checkbox"/> 正式鋁料 B.M. | <input type="checkbox"/> 技術上資料 / 指示 | <input type="checkbox"/> 報價 |
| <input type="checkbox"/> 配件 B.M. | <input type="checkbox"/> 樣辦或貨品說明書 | <input type="checkbox"/> 分判合約 |
| <input type="checkbox"/> 其他：_____ | | |

內容：

煩請按此訂購欄河頂裝飾底座 (2/F~5/F)

請連同 EI2265 HK1713 的裝飾頂部一起外發噴塗，送中電

請在 1/11/2020 前完成上列要求。

附有關圖紙 / 文件：

以上項目為：

- 原合約工程包 原合約工程加 / 減賬 新工程報價

原因：-

分發東莞各部門：

- () 生產技術總監 連附件 () 技術部 連附件 () 生產部 連附件 () 機械設計部 連附件
 () 採購部 連附件 () 生產統籌部 連附件
 () 質檢部 連附件 () 會計部 連附件 () 報關組 連附件 () 其他 _____ 連附件

分發其他分判：

- (v) 水洪 連附件

分發香港各部門：

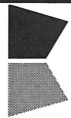
- () 行政部 連附件 () 會計部 連附件 () 統籌部 連附件 (v) 工程部地盤科文 連附件
 (v) 採購部 連附件 () QS 部 連附件 () 維修部 連附件 () 其他 _____ 連附件

傳遞編號：

HK1755/20

發件人簽署：

項目經理簽署：



美特鋁質有限公司
MIMI Aluminum Fabricator Ltd.

工程號: J852

計算:

wsh

日期:

2020.08.01

送呈:

地盤名稱: 亞街老街

核對:

日期:

副本:

地盤用配件B.M.表

項目類別: 欄河 (2F~5F) 樣辦

批准:

日期:

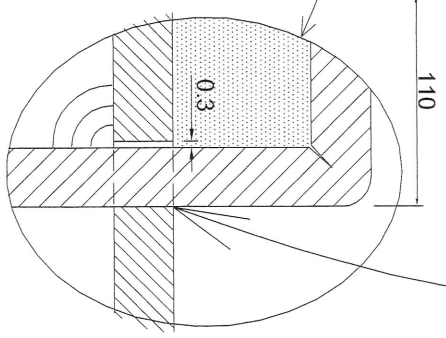
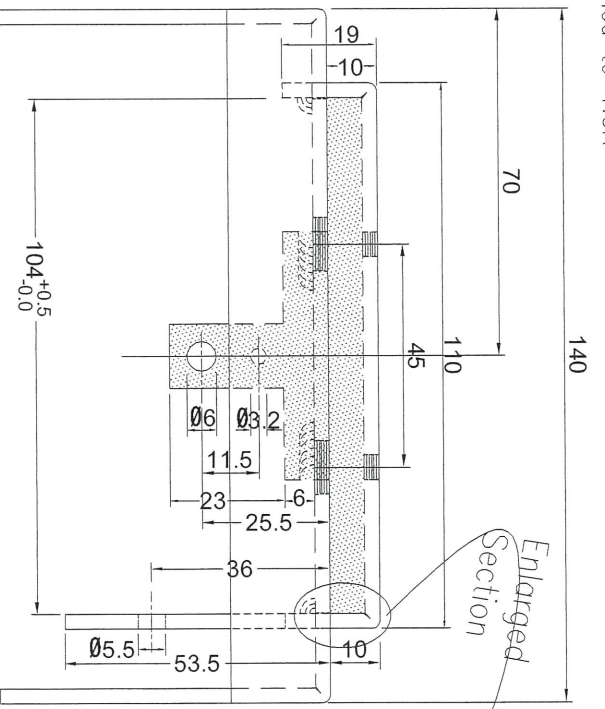
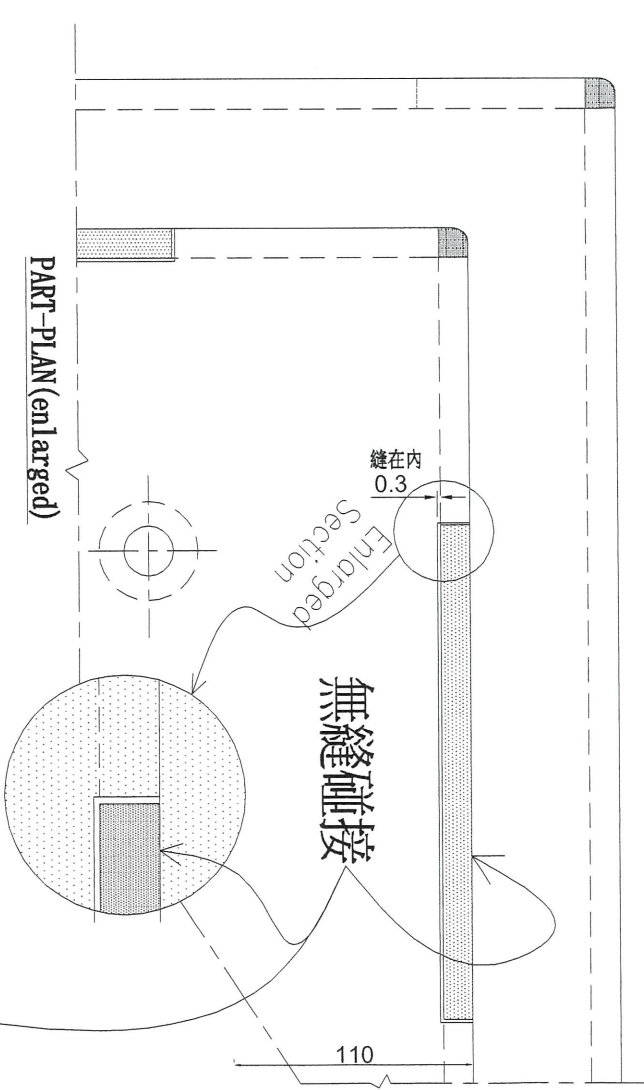
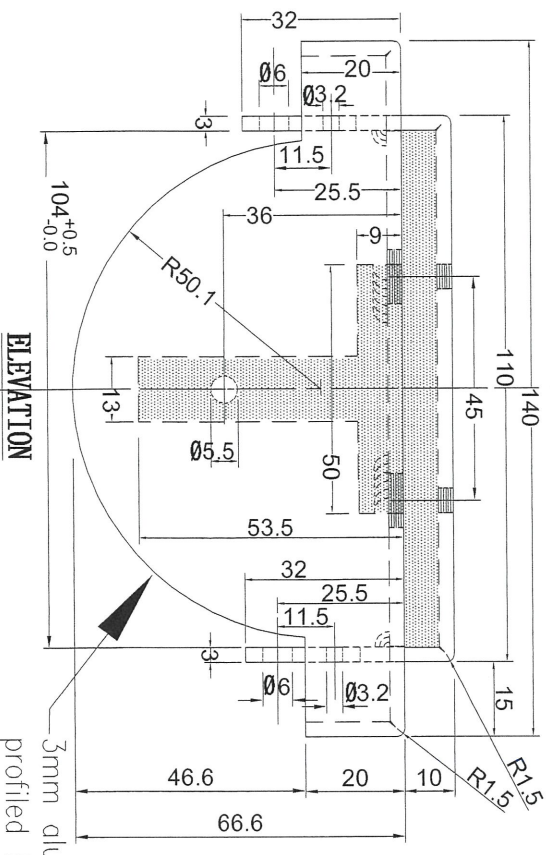
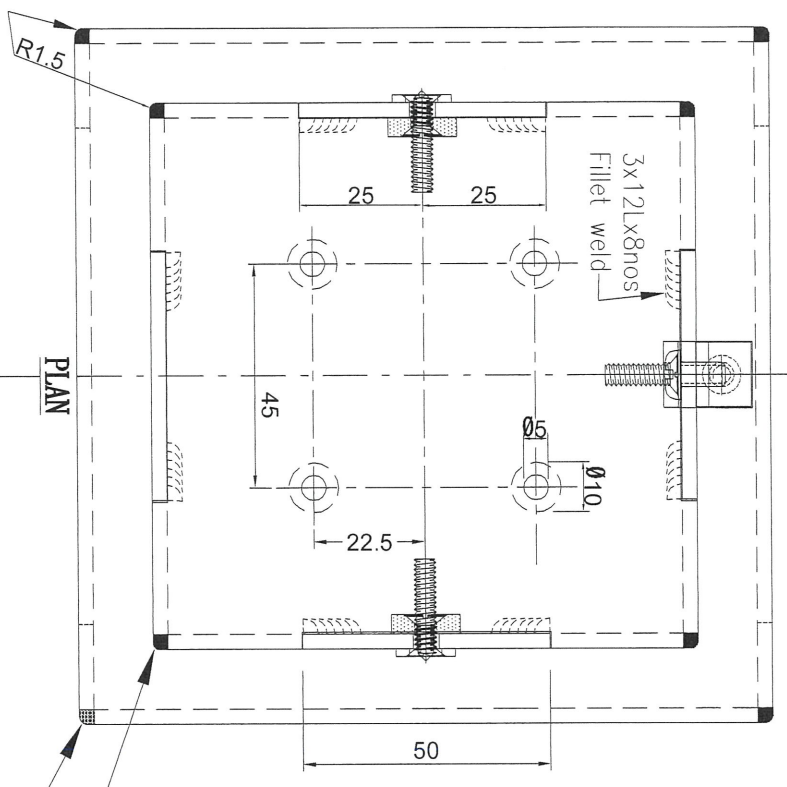
此BM依據 "20200731提供的施工圖" 來計算

BM編號:

A/C Code:

序號	修改標示	配件圖號	物料編號	配件名稱	顏色	實用	後備	總數	單位	備注
1		依Hung028圖	852-BcH-B02	欄河頂裝飾料	UCT806812XL-3	90	4	94	套	用于直位
2			852-BcH-B03	欄河頂裝飾料	UCT806812XL-3	72	4	76	套	用于轉角位
3										
4										
5										
6										
7										
8										
9										
10										
11										
12										
13										
14										
15										
16										
							合計:	170		

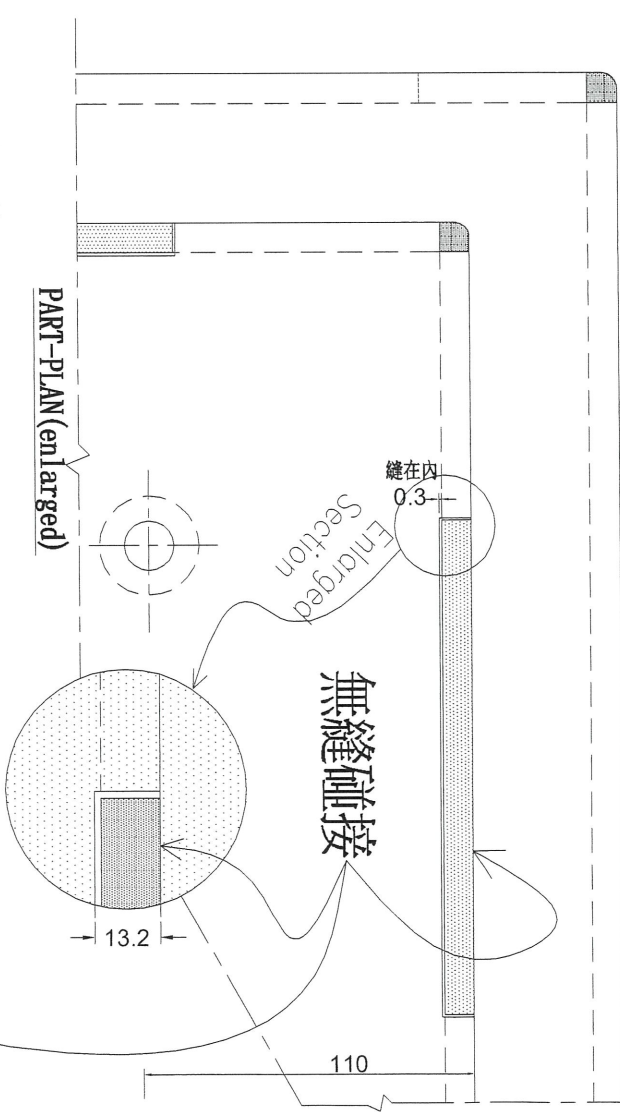
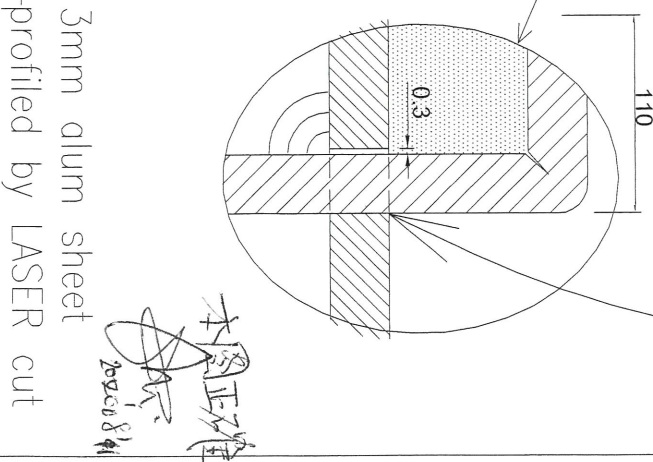
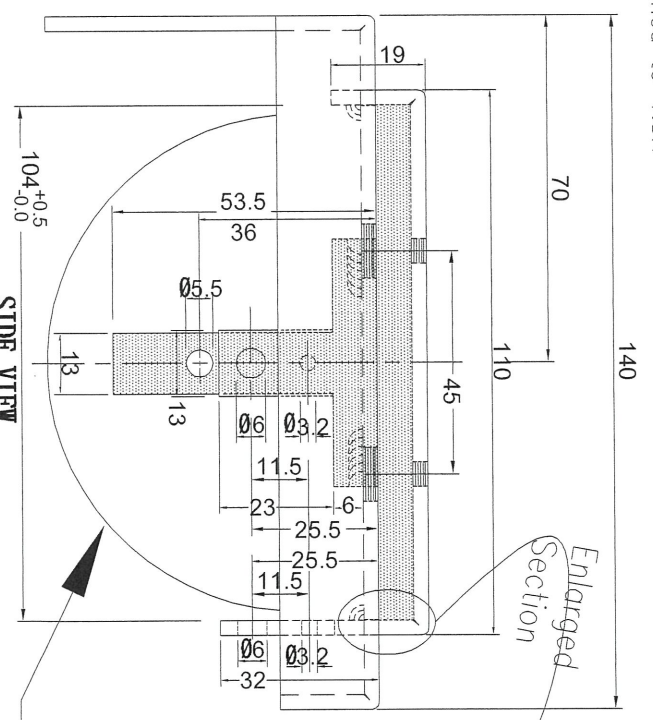
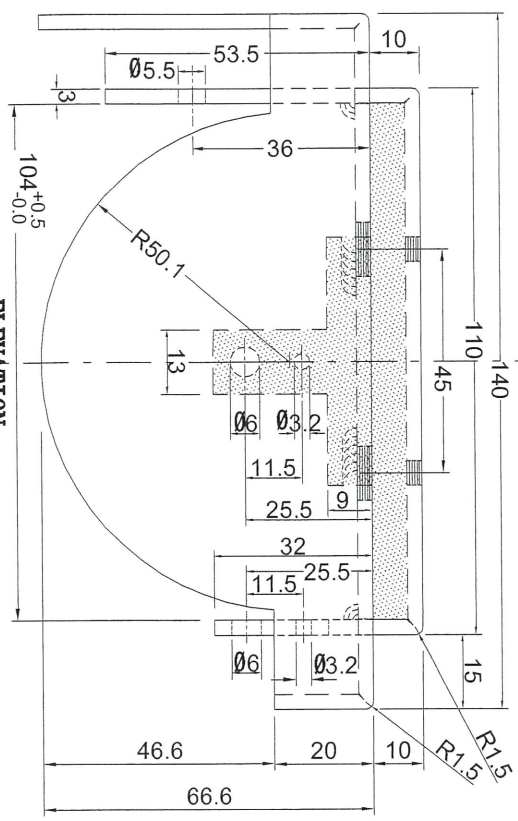
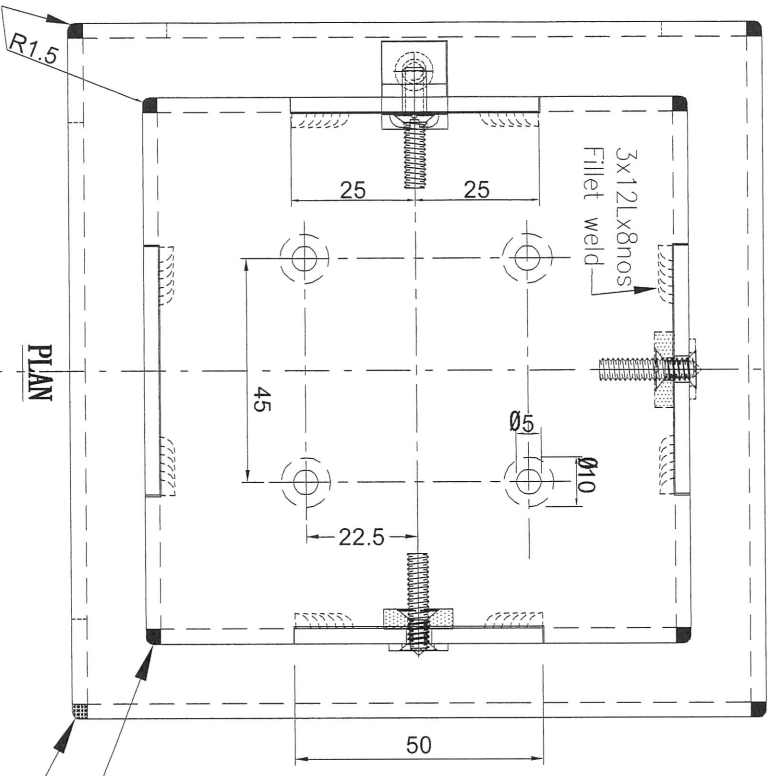
用於 A 款



本圖正確
2020.08.11

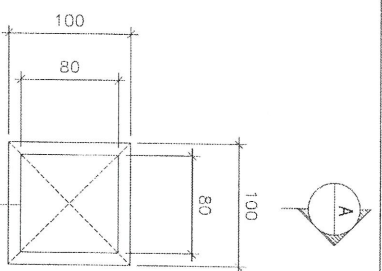
URG no:	852-3dH-303
Yr:	A
Date:	2020-06-15

圖款 B 款



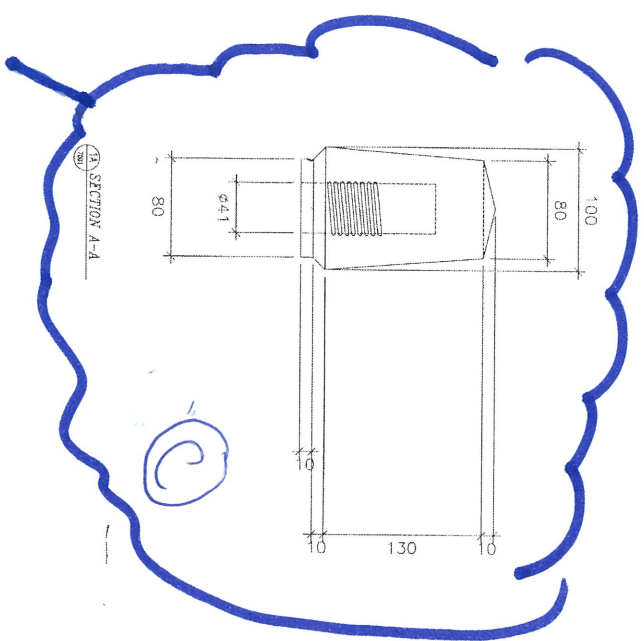
3mm alum sheet
profiled by LASER cut

Handwritten signature and date: 2020.8.11



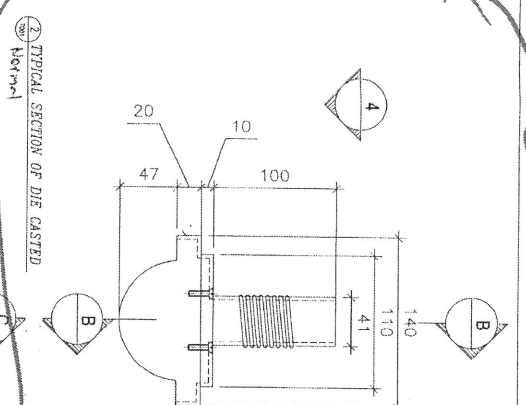
1 TYPICAL TOP VIEW OF DIE CASTED

看加工图



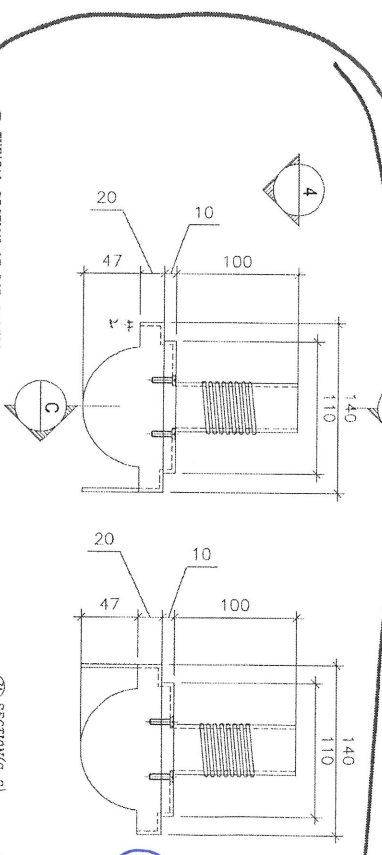
SECTION A-A

612265



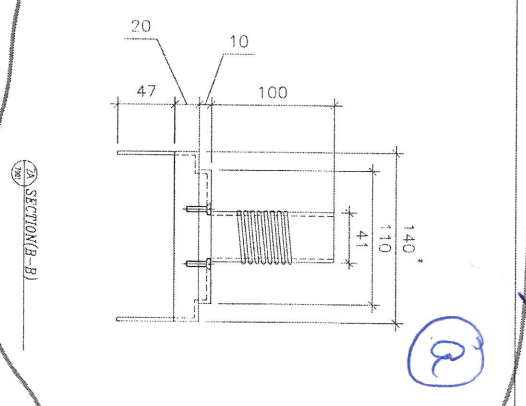
2 TYPICAL SECTION OF DIE CASTED

看加工图



3 TYPICAL SECTION OF DIE CASTED

看加工图

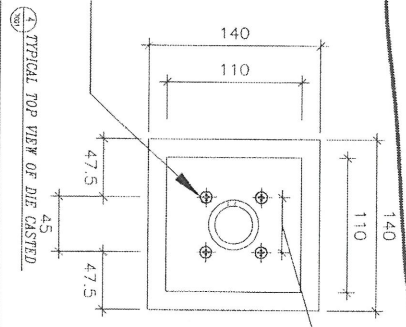


SECTION(B-B)

4 NOS M5 S.S F.H SCREW

A款 = C + A 94套

B款 = C + B 76套



4 TYPICAL TOP VIEW OF DIE CASTED

852-BCH-B03

852-BCH-B02

<p>PROJECT: HOSEA RESIDENTIAL DEVELOPMENT PROJECT NO. 447 MKL 6005, 6015, P.P. & 6036 R.F., 6037 R.P. & 6038 R.P.</p>	<p>DATE: 28-NOV-13 SCALE: 1:4</p>	<p>CLIENT: ARUP</p>	<p>ARCHITECT: AGC DESIGN LTD</p>	<p>STRUCTURAL ENGINEER: Gammion</p>	<p>MEINWART</p>
<p>TITLE: TYPICAL DETAIL FOR DIE CAST FEATURE FOR BALUSTRADE</p>	<p>DRAWN BY: CF CHECKED BY: DW</p>	<p>ARCHITECT: AGC DESIGN LTD</p>	<p>STRUCTURAL ENGINEER: Gammion</p>	<p>MEINWART</p>	<p>NOTE: 1. ALL DIMENSIONS ARE IN MM. 2. ALL DIMENSIONS ARE TO FACE UNLESS STATED OTHERWISE. 3. ALL DIMENSIONS TO BE CHECKED ON SITE BEFORE FABRICATION.</p>
<p>COMP NO.: J-552</p>	<p>PROJECT: HOSEA RESIDENTIAL DEVELOPMENT</p>	<p>ARCHITECT: AGC DESIGN LTD</p>	<p>STRUCTURAL ENGINEER: Gammion</p>	<p>MEINWART</p>	<p>LEGEND: (X) BEAM MARK NO. (R) REBAR MARK NO. (F) FINISHED FLOOR LEVEL (S) STRUCTURAL FLOOR LEVEL (D) REVERSED DETAIL</p>
<p>DATE: 28-NOV-13</p>	<p>SCALE: 1:4</p>	<p>CLIENT: ARUP</p>	<p>ARCHITECT: AGC DESIGN LTD</p>	<p>STRUCTURAL ENGINEER: Gammion</p>	<p>MEINWART</p>