

工程指示 / 要求簡箋(E.I.)

工程指示編號：EI / 2273 / 20

修改版次：G

工程編號：J - 852

工程名稱：亞皆老街中電

工程項目：佛沙窗 MO2 T1 ABC 單位 (5-7/F) (48 幅)

收件人：生統 /

發件人：Ant Yeung

日期：03/09/2020

要求提供 / 確認 事項：

- | | | |
|------------------------------------|-------------------------------------|-------------------------------|
| <input type="checkbox"/> 初步鋁料 B.M. | <input type="checkbox"/> 加工拆圖，然後生產 | <input type="checkbox"/> 尺寸表 |
| <input type="checkbox"/> 正式鋁料 B.M. | <input type="checkbox"/> 技術上資料 / 指示 | <input type="checkbox"/> 報價 |
| <input type="checkbox"/> 配件 B.M. | <input type="checkbox"/> 樣辦或貨品說明書 | <input type="checkbox"/> 分判合約 |
| <input type="checkbox"/> 其他：_____ | | |

內容：

請按加工圖生產 MO2 佛沙窗 T1 ABC 48 幅送 佛沙場。

C 版：組裝圖改玻璃紙和 PW01-13

D 版：直位，轉角夾通開避位(室外方向)生產。刀口塗瀝清。用封篤膠封口。

E 版：修改美國撐孔位，水線碼，玻璃夾角，窗玉。

F 版：PW01-03,04,22。

G 版：PW01-22,31A。。

謝謝

請在 2020.09.09 前完成上列要求。

附：

以上項目為：

- 原合約工程包 原合約工程加 / 減賬 新工程報價

原因：-

分發東莞各部門：

- | | | | |
|--|---|--|--|
| <input type="checkbox"/> 生產技術總監 <input type="checkbox"/> 連附件 | <input type="checkbox"/> 技術部 <input type="checkbox"/> 連附件 | <input type="checkbox"/> 生產部 <input type="checkbox"/> 連附件 | <input type="checkbox"/> 機械設計部 <input type="checkbox"/> 連附件 |
| <input type="checkbox"/> 採購部 <input type="checkbox"/> 連附件 | <input checked="" type="checkbox"/> 生產統籌部 <input checked="" type="checkbox"/> 連附件 | <input checked="" type="checkbox"/> 小羅&清 <input checked="" type="checkbox"/> 連附件 | |
| <input type="checkbox"/> 質檢部 <input type="checkbox"/> 連附件 | <input type="checkbox"/> 會計部 <input type="checkbox"/> 連附件 | <input type="checkbox"/> 報關組 <input type="checkbox"/> 連附件 | <input type="checkbox"/> 其他 _____ <input type="checkbox"/> 連附件 |

分發其他分判：

- (v) 水洪 連附件

分發香港各部門：

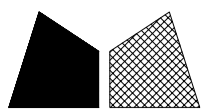
- | | | | |
|---|--|---|--|
| <input type="checkbox"/> 行政部 <input type="checkbox"/> 連附件 | <input type="checkbox"/> 會計部 <input type="checkbox"/> 連附件 | <input type="checkbox"/> 統籌部 <input type="checkbox"/> 連附件 | <input type="checkbox"/> 工程部地盤科文 <input type="checkbox"/> 連附件 |
| <input type="checkbox"/> 採購部 <input type="checkbox"/> 連附件 | <input type="checkbox"/> QS 部 <input type="checkbox"/> 連附件 | <input type="checkbox"/> 維修部 <input type="checkbox"/> 連附件 | <input type="checkbox"/> 其他 _____ <input type="checkbox"/> 連附件 |

傳遞編號：

HK 1989 / 20

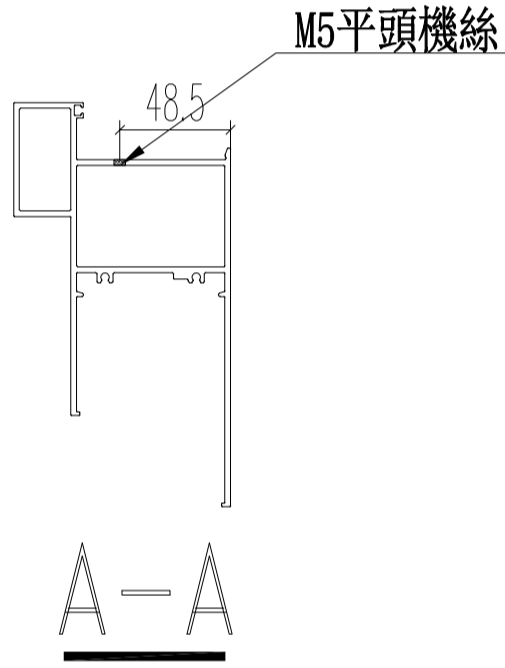
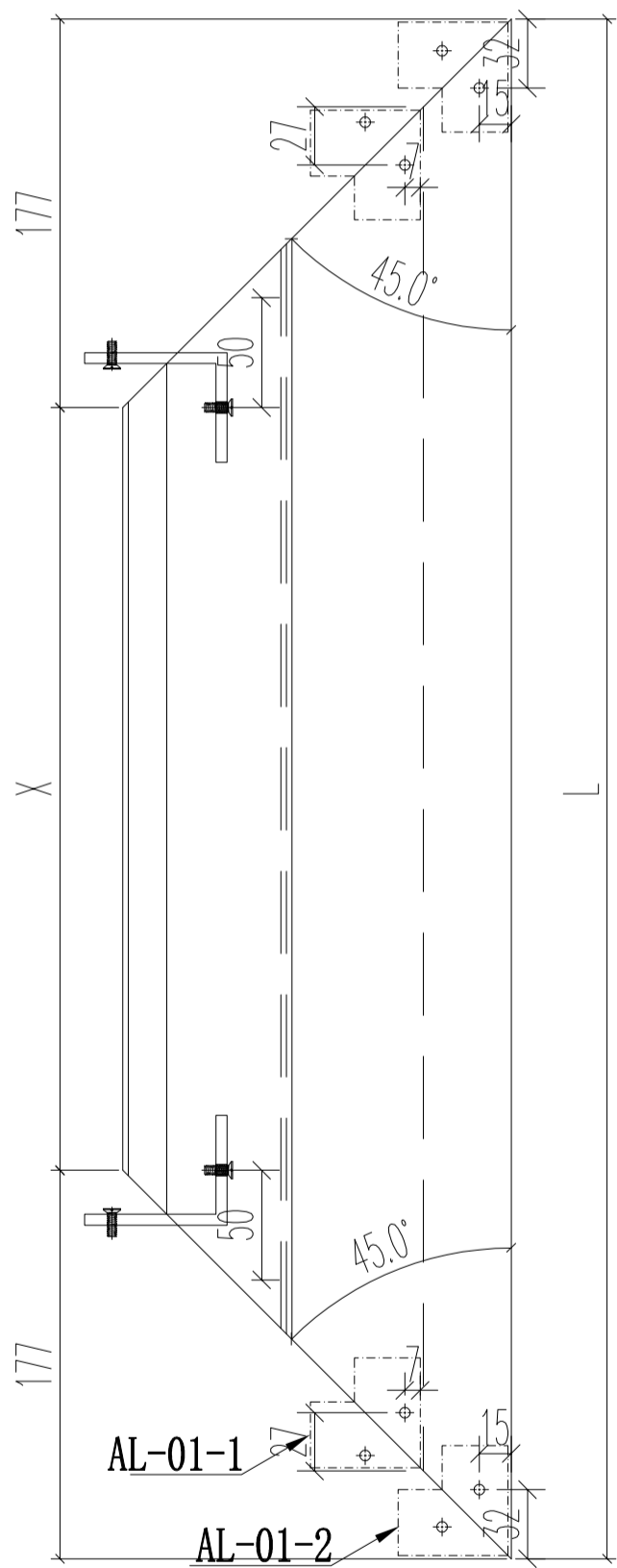
發件人簽署：

項目經理簽署：



工程號 J852 地盤 亞皆老街

窗號	L	數量	X	A	M	N
W4/T1A	1200	3	846	280	320	2
W5/T1A	1200	3	846	280	320	2
W4/T1B	645	3	291	222.5	200	1
W5/T1B	720	3	366	235	250	1
W6/T1A	1200	3	846	280	320	2
合計:		15				



M5平頭機絲

M4平頭過孔
(組框用)

M5牙

3/16"過孔

3/16"沉頭過孔

3/16"沉頭過孔

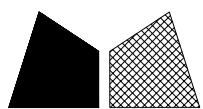
M4平頭過孔

5*15長方型去水孔

收鋁角碼

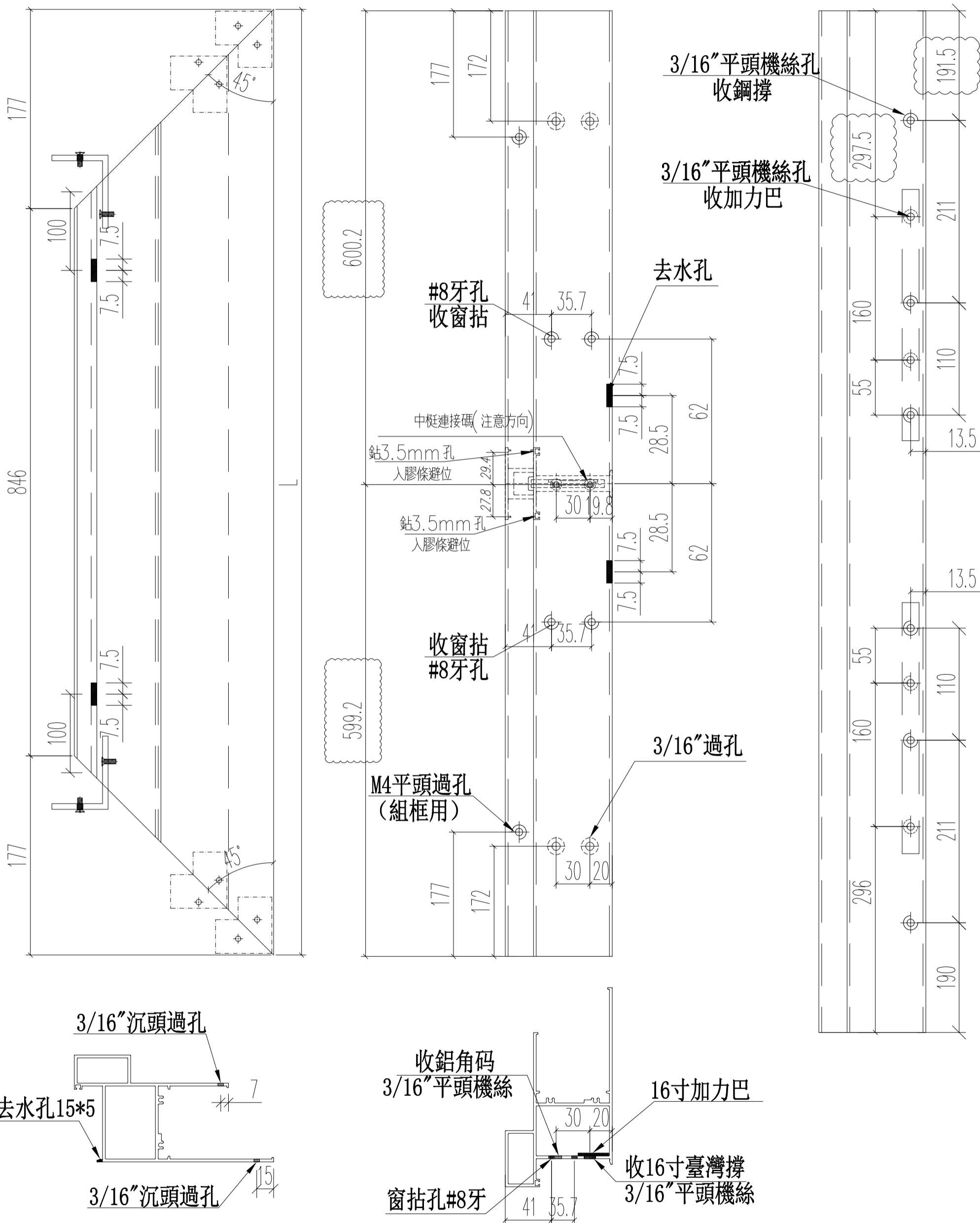
3/16"平頭機絲

名稱	70生窗底框	制圖	JASON	2020.06.22	修改	A
材料	X85762	復核	WHS		日期	2020.08.26
顏色	UCT806812XL-3	批准			圖號	PW01-22



窗號	L尺寸 (MM)	數量 (支)
W6/T1C	1200	3
	合計:	3

工程號 J852 地盤 亞皆老街



名稱	70生窗底框	制圖	JASON	2020.06.22	修改	A	B
材料	X85762	復核	WHS		日期	2020.08.21	2020.09.03
顏色	UCT806812XL-3	批准			圖號	PW01-31A	