



工程指示 / 要求簡箋(E.I.)

工程指示編號：EI / 2273 / 20                      修改版次：F  
 工程編號           ：J - 852                      工程名稱       ：亞皆老街中電  
 工程項目           ：佛沙窗 MO2 T1 ABC 單位 (5-7/F) (48 幅)  
 收件人             ：生統 / 王良                      發件人       ：Ant Yeung                      日期：26/08/2020

要求提供 /  確認 事項：

- |                                    |                                     |                               |
|------------------------------------|-------------------------------------|-------------------------------|
| <input type="checkbox"/> 初步鋁料 B.M. | <input type="checkbox"/> 加工拆圖，然後生產  | <input type="checkbox"/> 尺寸表  |
| <input type="checkbox"/> 正式鋁料 B.M. | <input type="checkbox"/> 技術上資料 / 指示 | <input type="checkbox"/> 報價   |
| <input type="checkbox"/> 配件 B.M.   | <input type="checkbox"/> 樣辦或貨品說明書   | <input type="checkbox"/> 分判合約 |
| <input type="checkbox"/> 其他：_____  |                                     |                               |

內容：

請按加工圖生產 MO2 佛沙窗 T1 ABC 48 幅送 佛沙場。  
 C 版：組裝圖改玻璃紙和 PW01-13  
 D 版：直位，轉角夾通開避位(室外方向)生產。刀口塗瀝清。用封篤膠封口。  
 E 版：修改美國撐孔位，水線碼，玻璃夾角，窗玉。  
 F 版：PW01-03,04,22。  
 謝謝

請在 2020.08.21 前完成上列要求。

附：

以上項目為：

- 原合約工程包                       原合約工程加 / 減賬                       新工程報價

原因：-

分發東莞各部門：

- |  |  |   |  |
|--|--|---|--|
| <input type="checkbox"/> 生產技術總監 <input type="checkbox"/> 連附件 | <input type="checkbox"/> 技術部 <input type="checkbox"/> 連附件              | <input type="checkbox"/> 生產部 <input type="checkbox"/> 連附件               | <input type="checkbox"/> 機械設計部 <input type="checkbox"/> 連附件    |
| <input type="checkbox"/> 採購部 <input type="checkbox"/> 連附件    | <input checked="" type="checkbox"/> 生產統籌部 <input type="checkbox"/> 連附件 | <input checked="" type="checkbox"/> 小羅 & 清 <input type="checkbox"/> 連附件 |  |
| <input type="checkbox"/> 質檢部 <input type="checkbox"/> 連附件    | <input type="checkbox"/> 會計部 <input type="checkbox"/> 連附件              | <input type="checkbox"/> 報關組 <input type="checkbox"/> 連附件               | <input type="checkbox"/> 其他 _____ <input type="checkbox"/> 連附件 |

分發其他分判：

- (v) 水洪  連附件

分發香港各部門：

- |   |  |   |  |
|---|--|---|--|
| <input type="checkbox"/> 行政部 <input type="checkbox"/> 連附件 | <input type="checkbox"/> 會計部 <input type="checkbox"/> 連附件  | <input type="checkbox"/> 統籌部 <input type="checkbox"/> 連附件 | <input type="checkbox"/> 工程部地盤科文 <input type="checkbox"/> 連附件  |
| <input type="checkbox"/> 採購部 <input type="checkbox"/> 連附件 | <input type="checkbox"/> QS 部 <input type="checkbox"/> 連附件 | <input type="checkbox"/> 維修部 <input type="checkbox"/> 連附件 | <input type="checkbox"/> 其他 _____ <input type="checkbox"/> 連附件 |

傳遞編號：

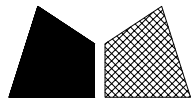
1928  
HK 1895 / 20

發件人簽署：

項目經理簽署：



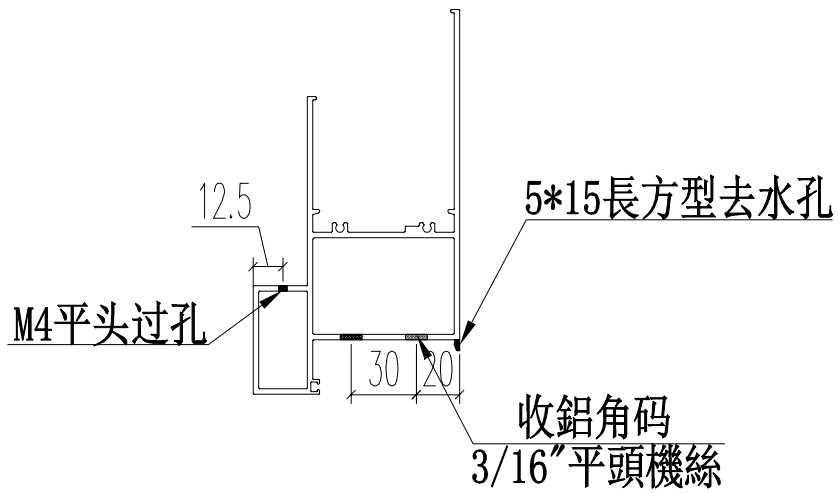
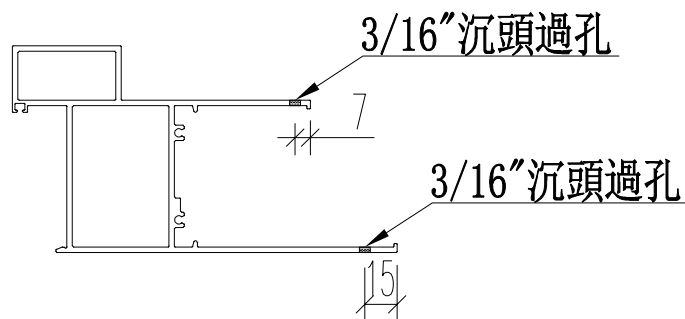
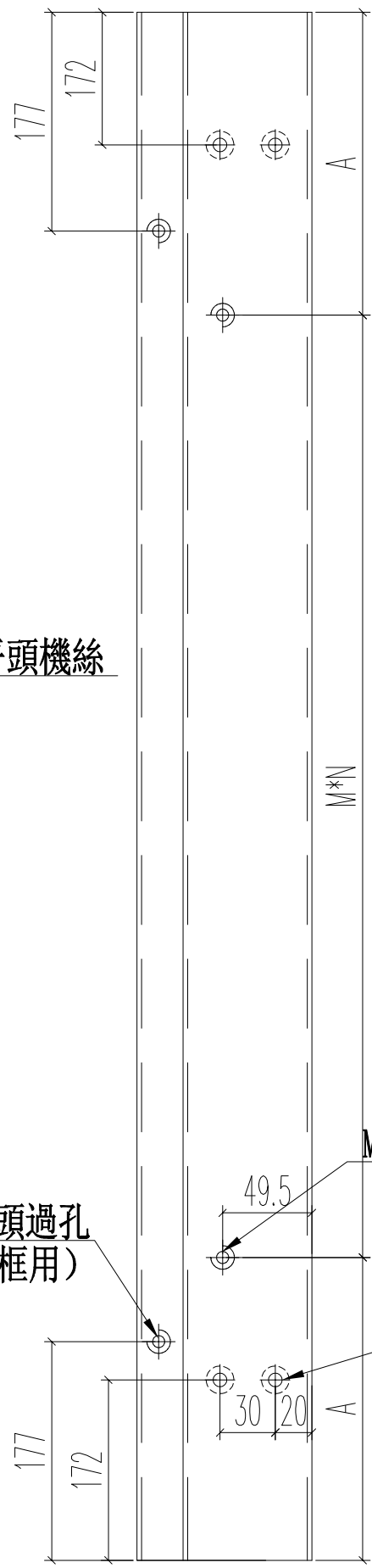
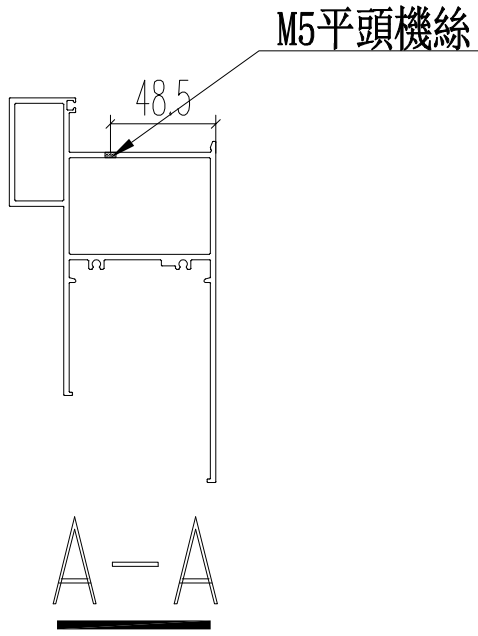
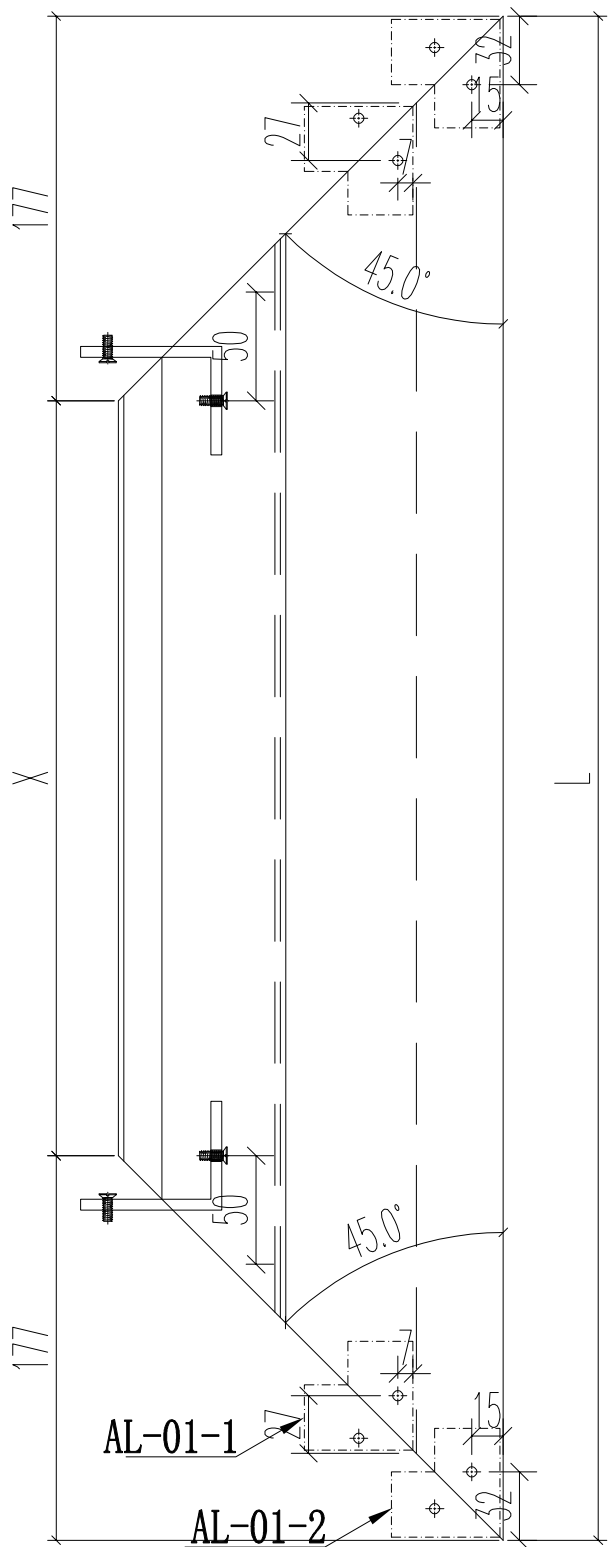




美特鋁質 有限公司  
MIDI Aluminium Fabricator Ltd.

工程號 J852 地盤 亞皆老街

窗號	L	數量	X	A	M	N
W4/T1A	1200	3	846	280	320	2
W5/T1A	1200	3	846	280	320	2
W4/T1B	645	3	291	222.5	200	1
W5/T1B	720	3	366	235	250	1
W6/T1A	1200	3	846	280	320	2
合計:		15				



名稱	70生窗底框	制圖	JASON	2020.06.22	修改	A
材料	X85762	復核	WHS		日期	2020.08.26
顏色	UCT806812XL-3	批准			圖號	PW01-22