



工程指示 / 要求簡箋(E.I.)

工程指示編號：EI / 2273 / 20

修改版次：E

工程編號：J - 852

工程名稱：亞皆老街中電

以此為準

工程項目：佛沙窗 MO2 T1 ABC 單位 (5-7/F) (48 幅)

收件人：生統 / 王良

發件人：Ant Yeung

日期：25/08/2020

要求提供 / 確認 事項：

- | | | |
|------------------------------------|-------------------------------------|-------------------------------|
| <input type="checkbox"/> 初步鋁料 B.M. | <input type="checkbox"/> 加工拆圖，然後生產 | <input type="checkbox"/> 尺寸表 |
| <input type="checkbox"/> 正式鋁料 B.M. | <input type="checkbox"/> 技術上資料 / 指示 | <input type="checkbox"/> 報價 |
| <input type="checkbox"/> 配件 B.M. | <input type="checkbox"/> 樣辦或貨品說明書 | <input type="checkbox"/> 分判合約 |
| <input type="checkbox"/> 其他：_____ | | |

內容：

請按加工圖生產 MO2 佛沙窗 T1 ABC 48 幅送 佛沙場。

C 版：組裝圖改玻璃紙和 PW01-13

D 版：直位，轉角夾通開避位(室外方向)生產。刀口塗瀝清。用封篤膠封口。

E 版：修改美國撐孔位，水線碼，玻璃夾角，窗玉。-1(W6-71C組裝圖)

謝謝

請在 2020.08.21 前完成上列要求。

附：

以上項目為：

- 原合約工程包 原合約工程加 / 減賬 新工程報價

原因：-

分發東莞各部門：

- () 生產技術總監 連附件 () 技術部 連附件 () 生產部 連附件 () 機械設計部 連附件
 () 採購部 連附件 () 生產統籌部 連附件 () 小羅 & 清 連附件
 () 質檢部 連附件 () 會計部 連附件 () 報關組 連附件 () 其他 _____ 連附件

分發其他分判：

- (v) 水洪 連附件

分發香港各部門：

- () 行政部 連附件 () 會計部 連附件 () 統籌部 連附件 () 工程部地盤科文 連附件
 () 採購部 連附件 () QS 部 連附件 () 維修部 連附件 () 其他 _____ 連附件

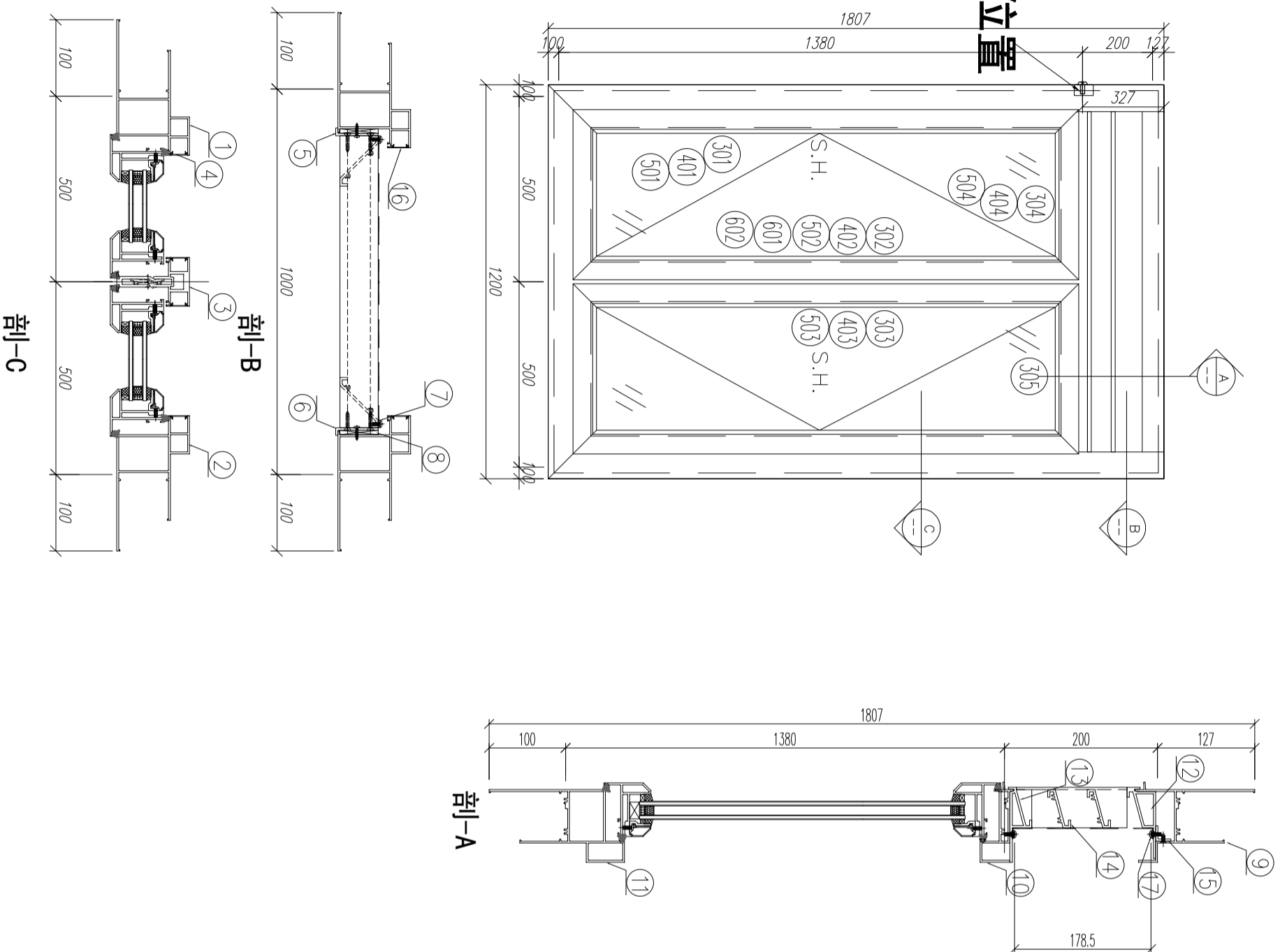
傳遞編號：

HK 1895 / 20

發件人簽署： 

項目經理簽署： 

水線碼位置



序號	材料編號	材料名稱	加工圖號	長度 L (MM)	單位	幅數	小計
1	X85759	70生窗邊框	PW01-03A	1807	支	1	3
2	X85759	70生窗邊框	PW01-04A	1807	支	1	3
3	X85773	70生窗中企框	PW01-32A	1321	支	1	3
4	X85764	70生窗拍蓋	直口開料	1271	支	4	12
5	20*56*10*3mm	百頁玉企鋁折角	PW01-AL01	144	支	1	3
6	20*56*10*3mm	百頁玉企鋁折角	PW01-AL02	144	支	1	3
7	15*1.6mm巴	雀仔網壓巴	PW01-44	171.5	支	2	6
8	50*5mm巴	百頁玉墊巴	PW01-43	120	支	2	6
9	X85761	70生窗頂框	PW01-19	902	支	1	3
10	X85775	70上生下生中橫	PW01-34B	902	支	1	3
11	X85762	70生窗底框	PW01-31A	1200	支	1	3
12	X85840	百頁框頂	PW01-41	902	支	1	3
13	X85839	百頁框底	PW01-42	902	支	1	3
14	X85838	百葉片	直口開料	879	支	2	6
15	20*20*3	百頁框頂鋁角	PW01-39	884	支	1	3
16	X85764	70生窗拍蓋	直口開料	165	支	2	6
17	15*1.6mm巴	雀仔網壓巴	PW01-44	876	支	2	6

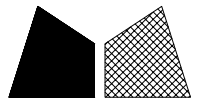
如下為生玉/梗玉料

301	X85767	70生窗玉企	PW04-01	1325	支	2	6
302	X85767	70生窗玉企/拉手	PW04-02	1325	支	1	3
303	X85767	70生窗玉企/拉手	PW04-03	1325	支	1	3
304	X85767	70生窗玉橫頂/底	PW04-04	445	支	2	6
305	X85767	70生窗玉橫頂/底	PW04-05	445	支	2	6
401	X85834	70窗玻璃夾角企	PW02-05	1251	支	2	6
402	X85834	70窗玻璃夾角企/拉手	PW04-06	1251	支	1	3
403	X85834	70窗玻璃夾角企/拉手	PW04-07	1251	支	1	3
404	X85834	70窗玻璃夾角橫	PW02-06	320	支	4	12
501	X85768	70窗玻璃線企	直口開料	1251	支	2	6
502	X85768	70窗玻璃線企/拉手	PW04-08	1251	支	1	3
503	X85768	70窗玻璃線企/拉手	PW04-09	1251	支	1	3
504	X85768	70窗玻璃線橫	斜口開料	340	支	4	12
601	X85824	多點鎖拉巴	PW04-10	100	支	2	6
602	X85824	多點鎖拉巴	PW04-10	988	支	2	6

数量: 3
 材料: 详见本图附表
 表面处理: UCT806812XL-3
 制图: 郭上军
 日期: 2020.08.05
 审核: WSH
 Rev: A



亞皆老街 / 佛沙窗 (M020C)
 图名: W6/T10組裝圖
 图号: W6/T10

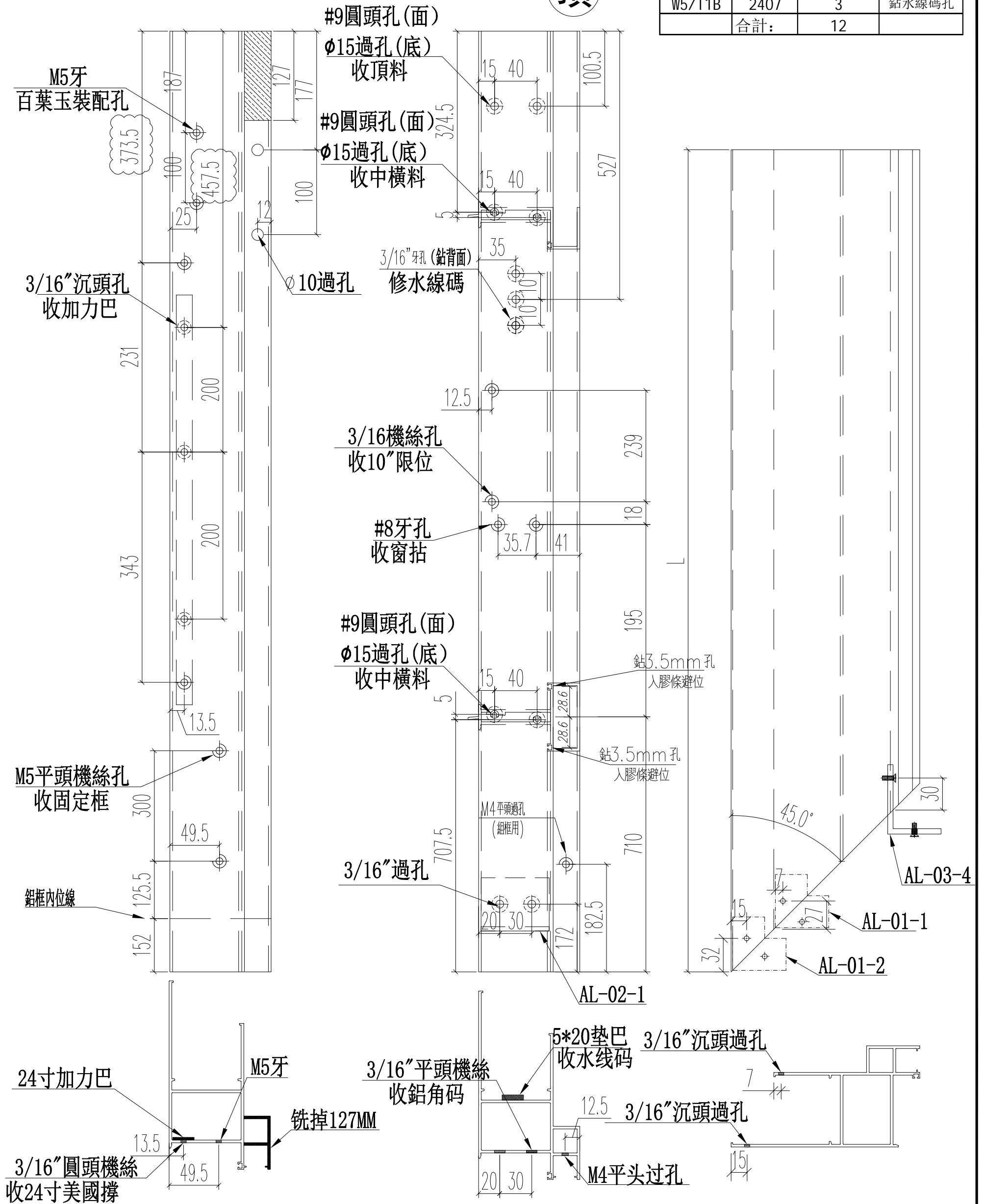


美特鋁質 有限公司
MIDI Aluminium Fabricator Ltd.

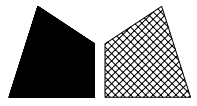
工程號 J852 地盤 亞皆老街

窗號	L	數量 (支)	備註
W4/T1A	2407	3	不銑水線碼孔
W5/T1A	2407	3	銑水線碼孔
W4/T1B	2407	3	不銑水線碼孔
W5/T1B	2407	3	銑水線碼孔
合計:		12	

頂



名稱	70生窗邊框	制圖	JASON	2020.06.22	修改	A
材料	X85759	復核	WHS		日期	2020.08.21
顏色	UCT806812XL-3	批准			圖號	PW01-03

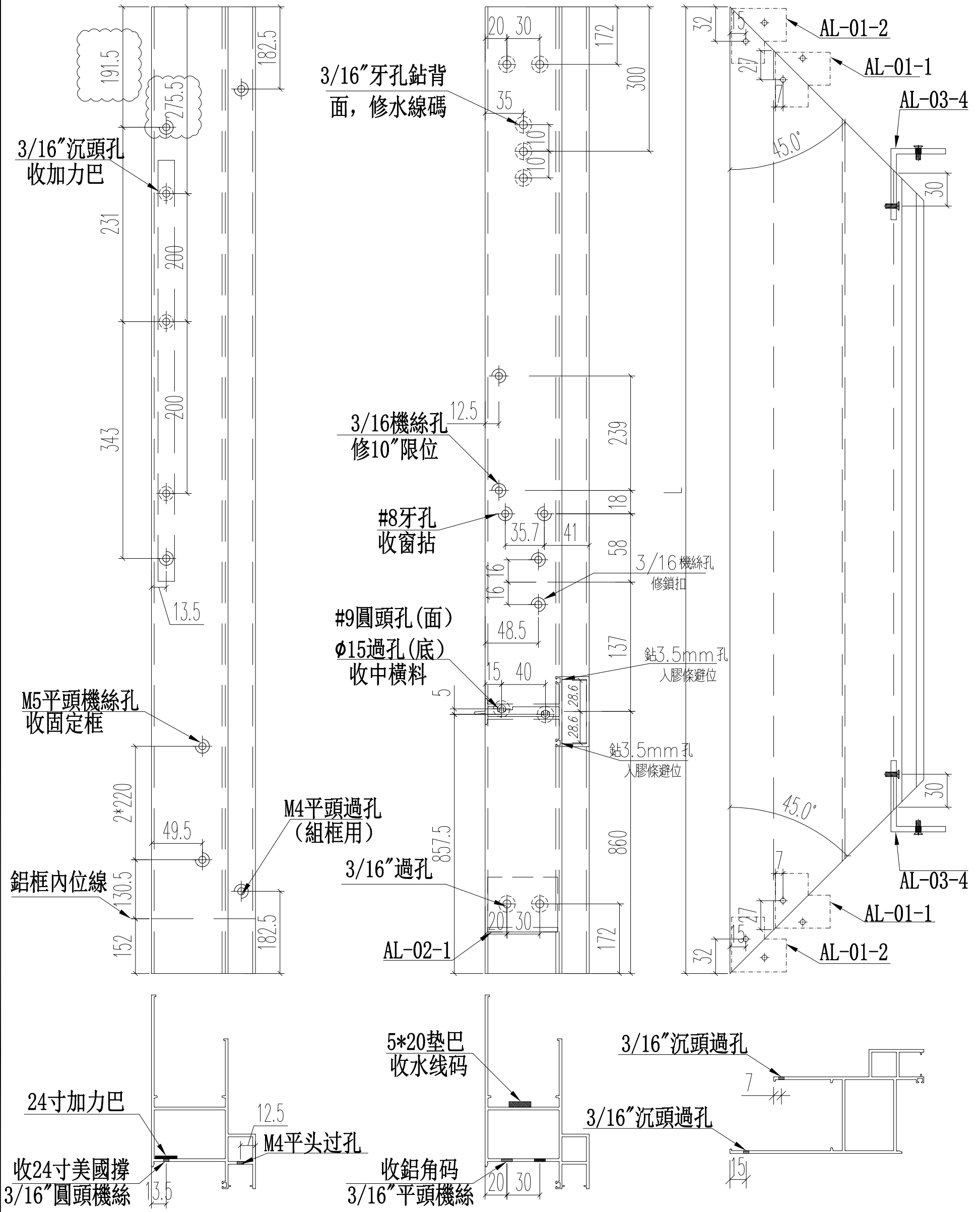


美特鋁質 有限公司
MIDI Aluminium Fabricator Ltd.

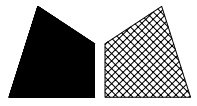
工程號 J852 地盤 亞皆老街

窗號	尺寸 (MM)	數量 (支)	備註
W3/T1A	2330	3	不銑水線碼
W6/T1A	2330	3	銑水線碼

頂



名稱	70生窗邊框	制圖	JASON	2020.06.22	修改	A
材料	X85759	復核	WHS		日期	2020.08.21
顏色	UCT806812XL-3	批准			圖號	PW01-05

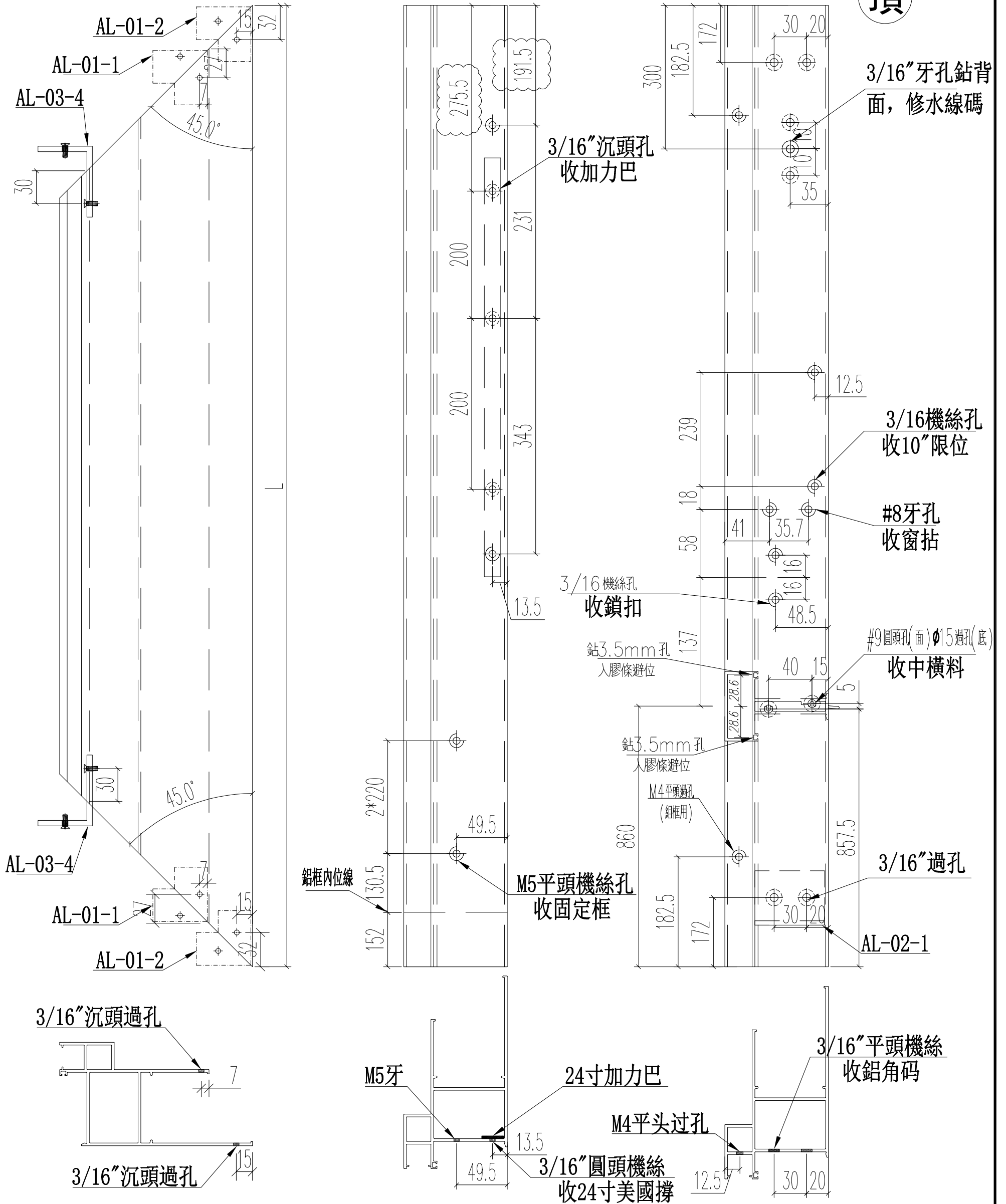


美特鋁質 有限公司
MIDI Aluminium Fabricator Ltd.

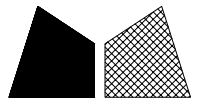
工程號 J852 地盤 亞皆老街

窗號	尺寸 (MM)	數量 (支)	備註
W3/T1A	2330	3	鋁水線碼
W6/T1A	2330	3	不鋁水線碼

頂



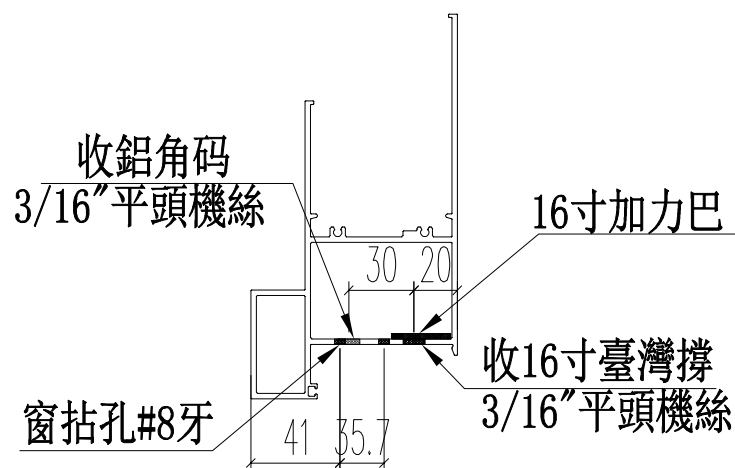
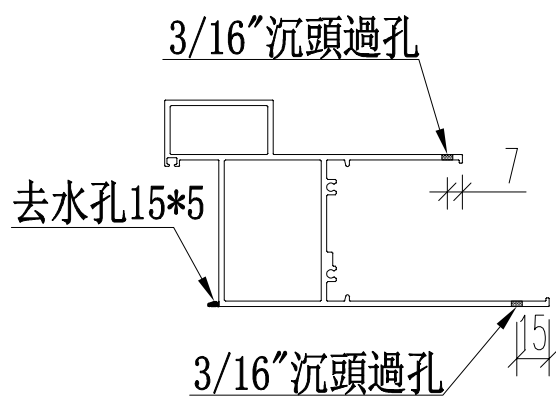
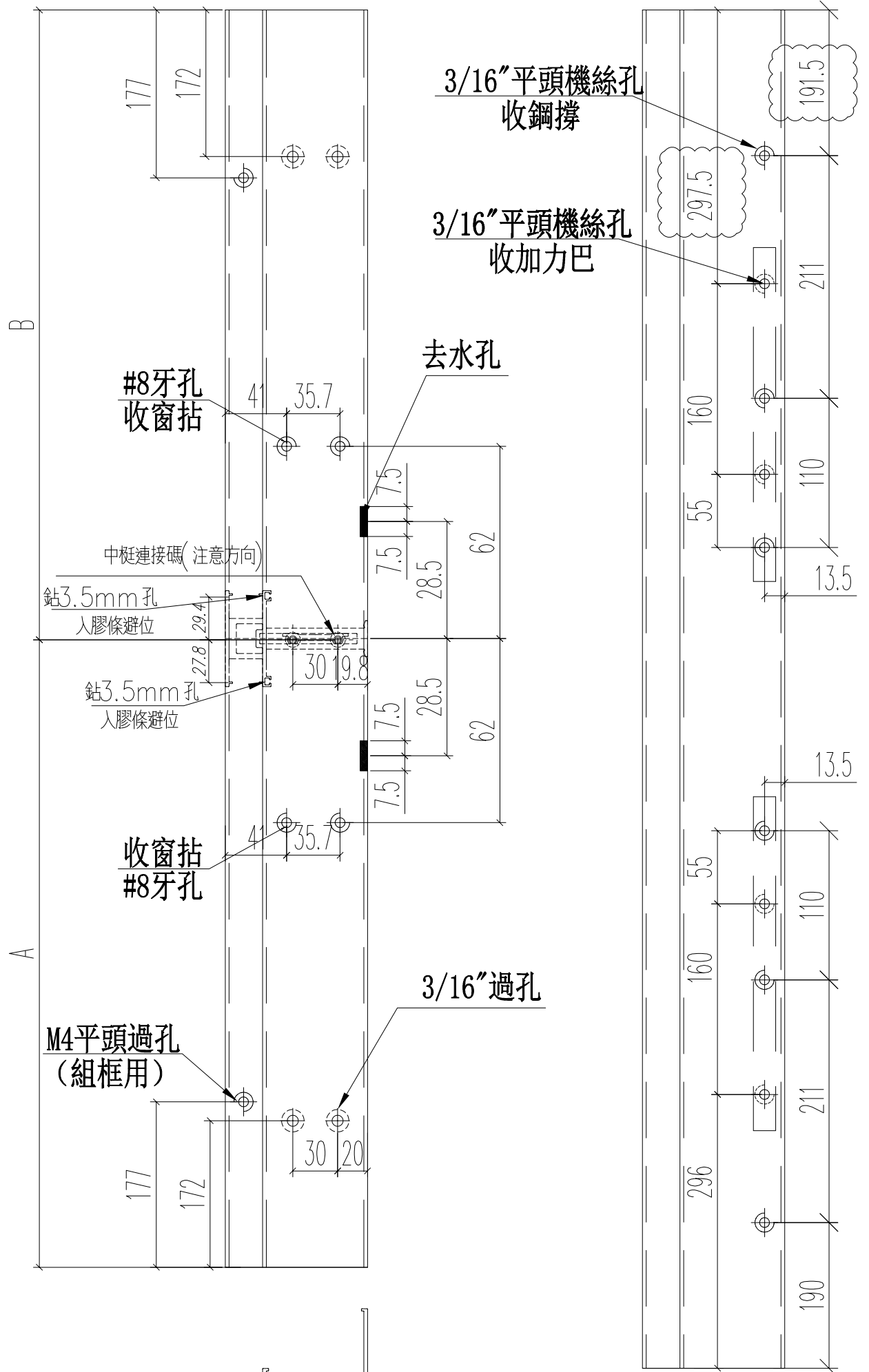
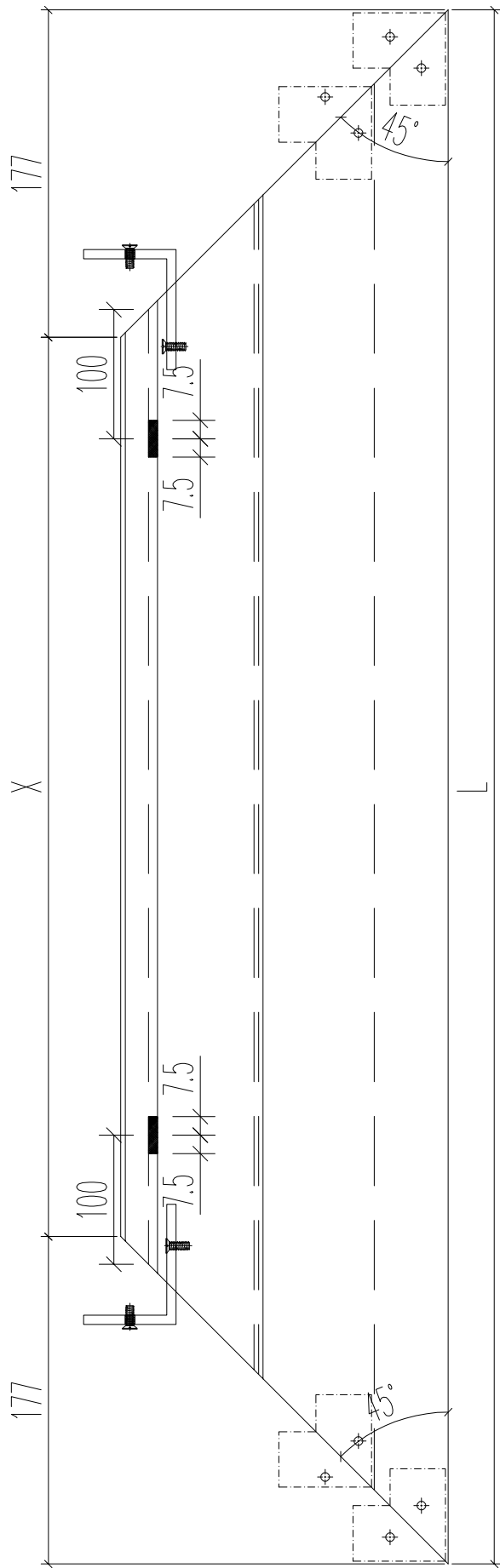
名稱	70生窗邊框	制圖	JASON 2020.06.22	修改	A
材料	X85759	復核	WHS	日期	2020.08.21
顏色	UCT806812XL-3	批准		圖號	PW01-06



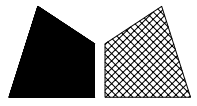
美特鋁質 有限公司
MIDI Aluminium Fabricator Ltd.

工程號 J852 地盤 亞皆老街

窗號	L尺寸 (MM)	數量 (支)
W6/T1C	1200	3
	合計:	3



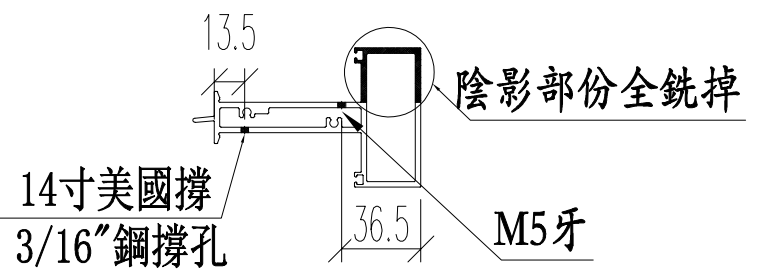
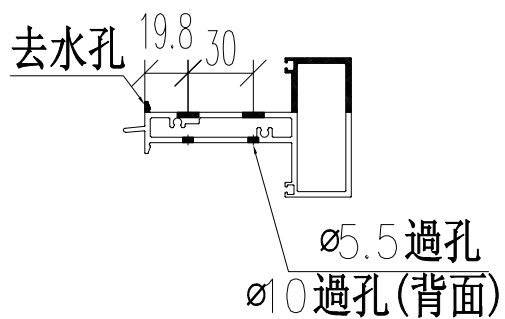
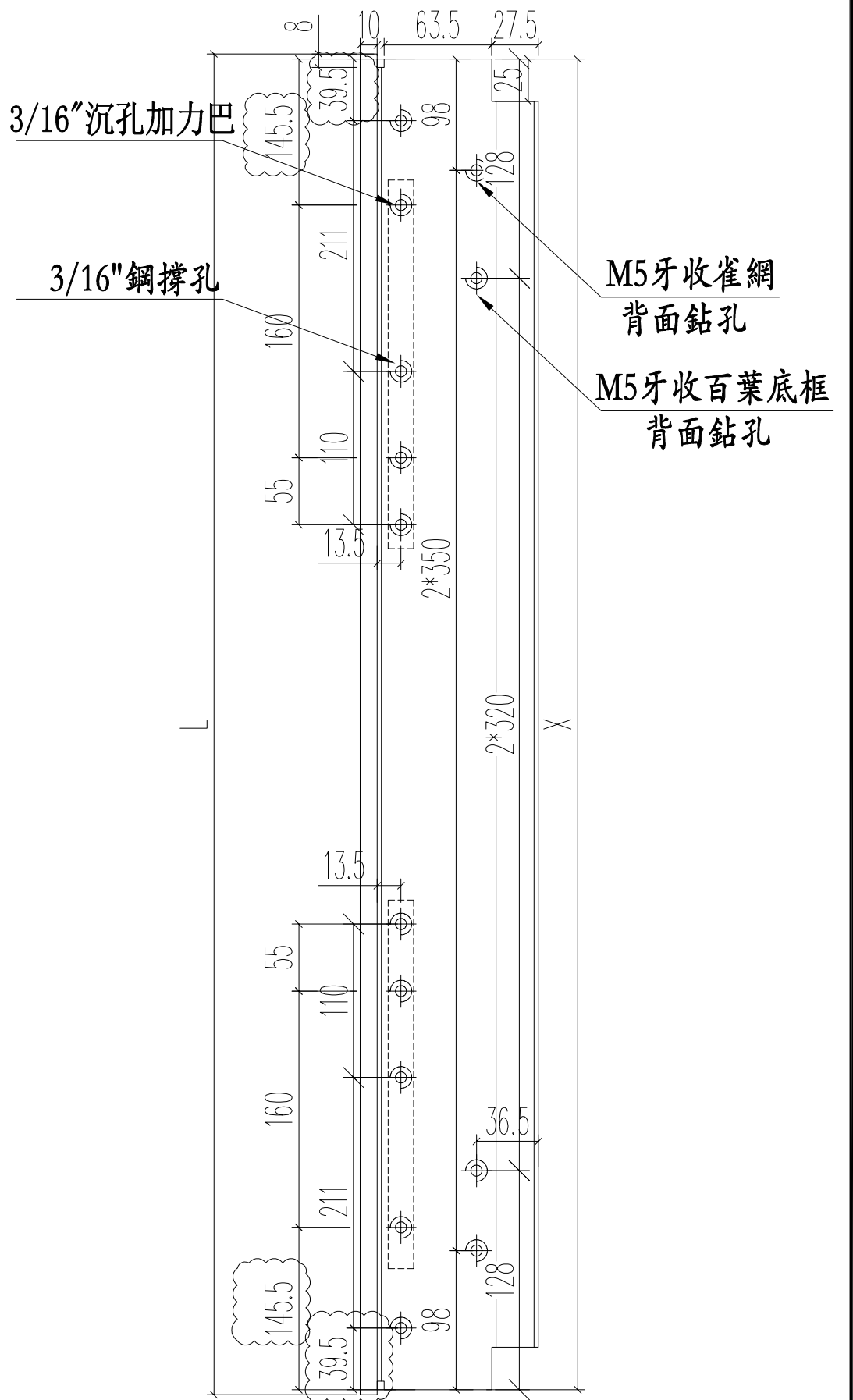
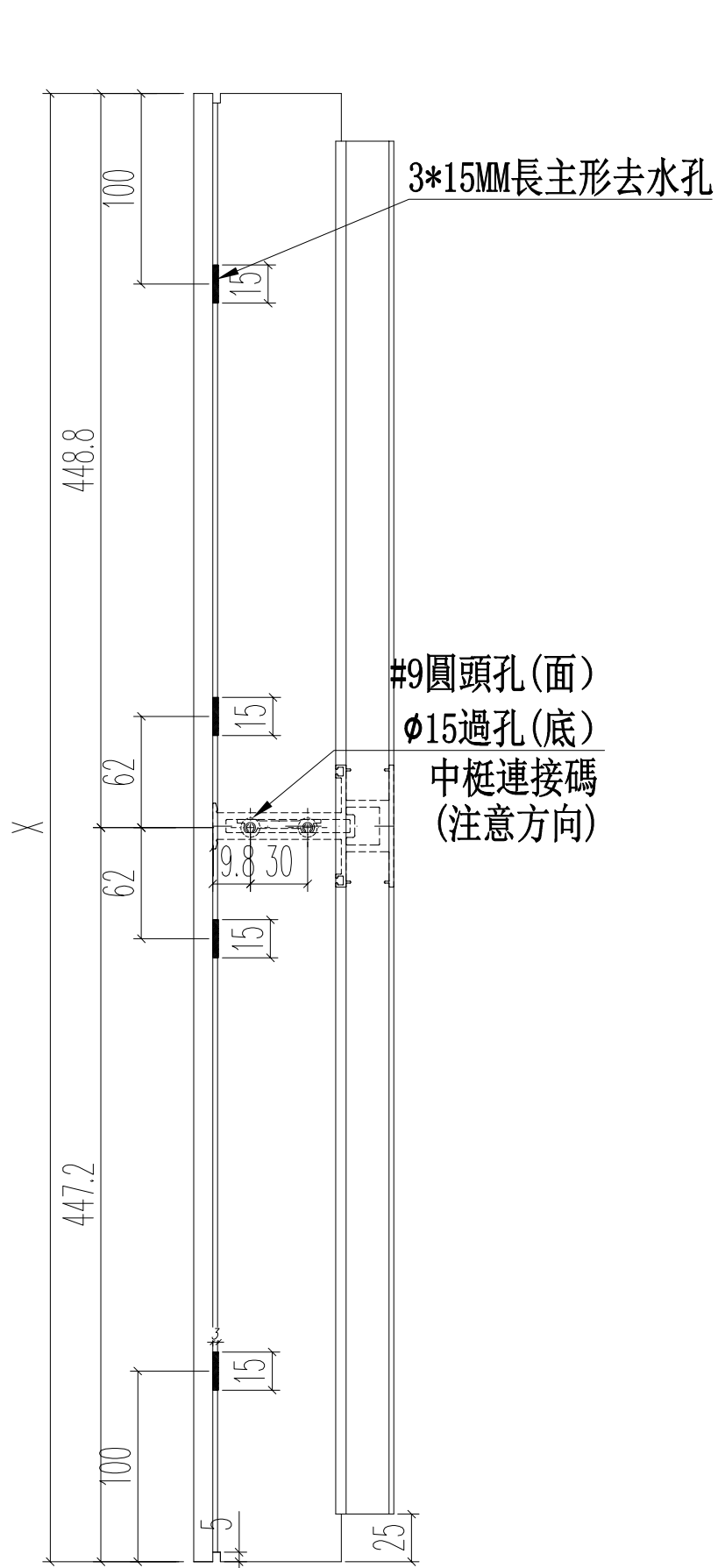
名稱	70生窗底框	制圖	JASON 2020.06.22	修改	A
材料	X85762	復核	WHS	日期	2020.08.21
顏色	UCT806812XL-3	批准		圖號	PW01-31A



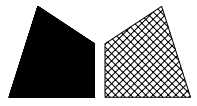
美特鋁質 有限公司
MIDI Aluminium Fabricator Ltd.

窗號	尺寸 (MM)	數量 (支)	X
W6/T1C	902	3	896
合計:		3	

工程號	J852	地盤	亞皆老街
-----	------	----	------



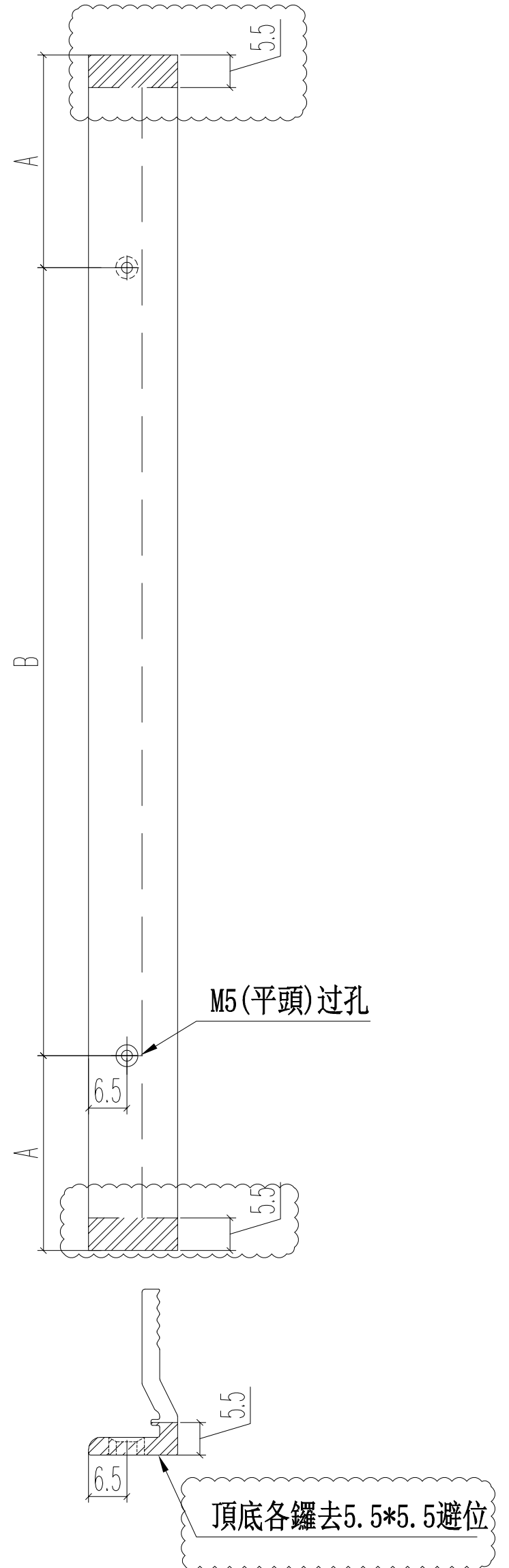
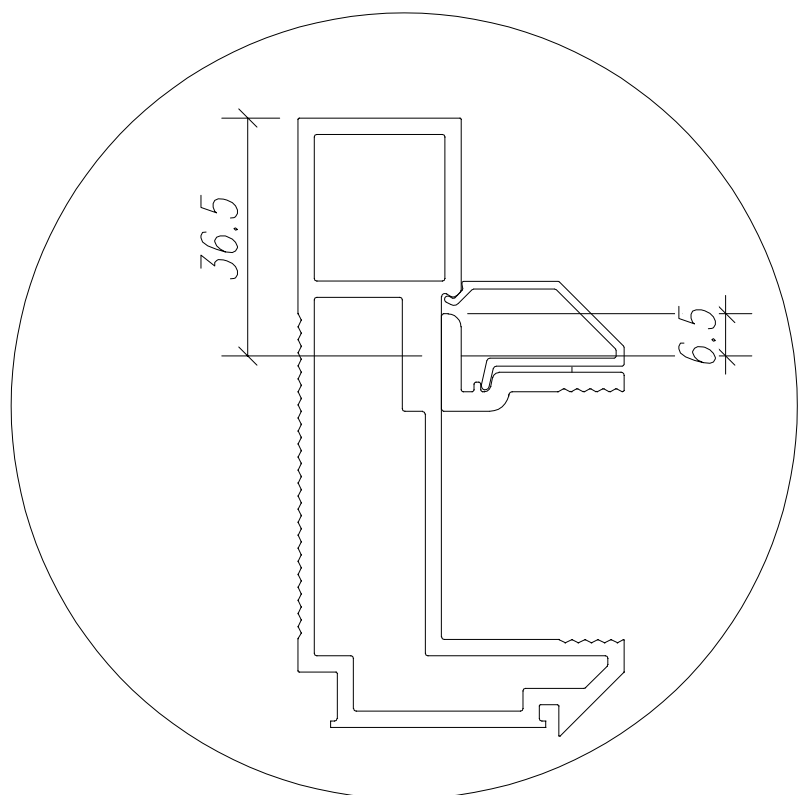
名稱	70上生下生中橫	制圖	JASON	2020.06.22	修改	A	B
材料	X85775	復核	WHS		日期	2020.08.14	2020.08.21
顏色	UCT806812XL-3	批准			圖號	PW01-34B	



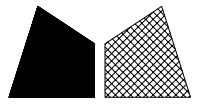
美特鋁質 有限公司
MIDI Aluminium Fabricator Ltd.

工程號 J852 地盤 亞皆老街

序号	窗號	數量	L	A	B
1	W4/T1B		271	10.5	250
2	W5/T1B		346	23	300
3	W4/T1A		826	63	2*350
4	W5/T1A		826	63	2*350
5	W3/T1A		826	63	2*350
6	W6/T1A		826	63	2*350
7	W4/T1B		430	40	350
8	W5/T1B		430	40	350
9	W4/T1A		430	40	350
10	W5/T1A		430	40	350
11	W3/T3A		580	40	2*250
12	W6/T1A		580	40	2*250
13	W3/T1B	6	1309	129.5	3*350
14	W3/T1B	6	2028	99	5*366
15	W2/T1A	6	1309	129.5	3*350
16	W2/T1A	6	2028	99	5*366
17	W2/T1B	6	909	104.5	2*350
18	W2/T1B	6	2028	99	5*366
19	W3/T1A	6	2399	149.5	6*350
20	W3/T1A	6	2028	99	5*366
21	W7/T3B	6	519	84.5	350
22	W7/T3B	6	2028	99	5*366
	合計	60			



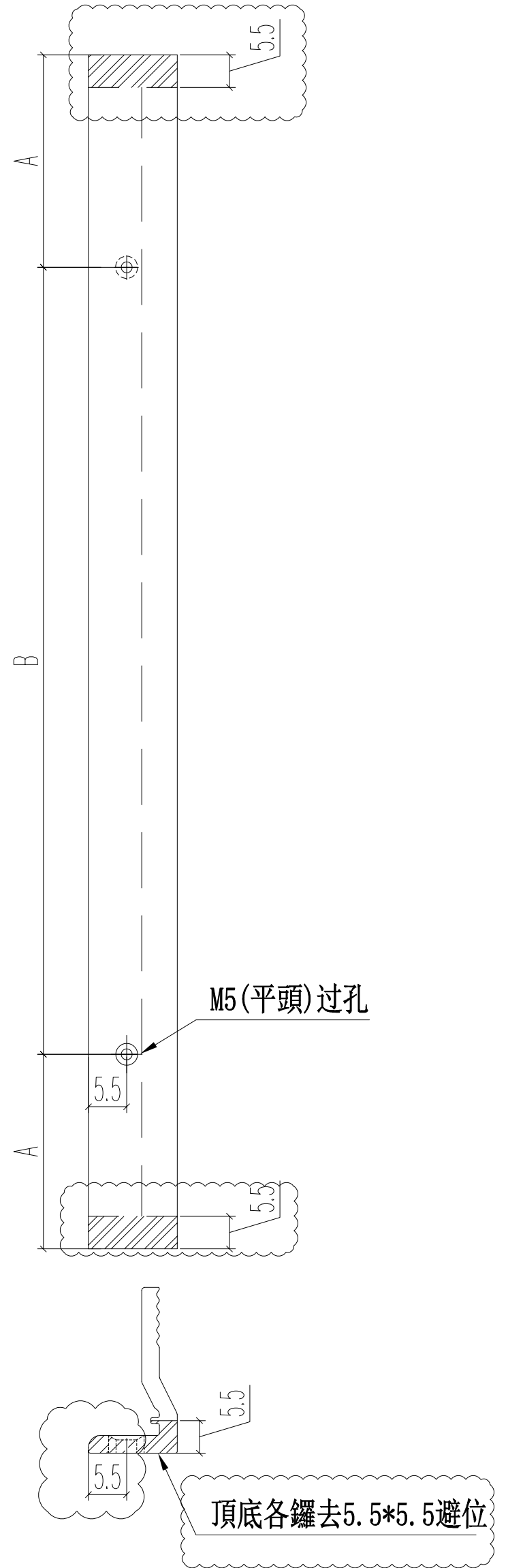
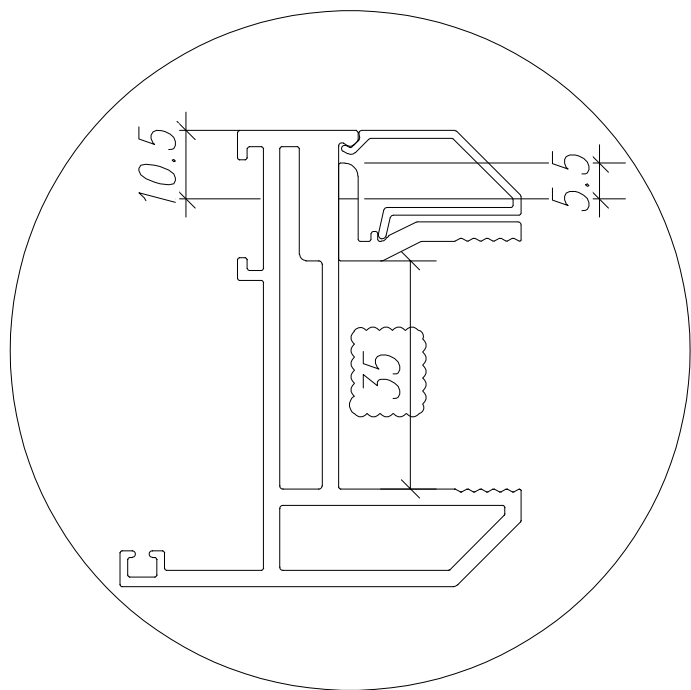
名稱	70窗玻璃夾角	制圖	JASON	2020.06.22	修改	A	B
材料	X85834	復核	WHS		日期	2020.08.08	2020.08.21
顏色	UCT806812XL-3	批准			圖號	PW01-36	



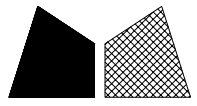
美特鋁質 有限公司
MIDI Aluminium Fabricator Ltd.

工程號 J852 地盤 亞皆老街

序号	窗號	數量	L	A	B
1	W4/T1B	6	271	10.5	250
2	W5/T1B	6	346	23	300
3	W4/T1A	6	826	63	2*350
4	W5/T1A	6	826	63	2*350
5	W3/T1A	18	826	63	2*350
6	W6/T1A	6	826	63	2*350
7	W4/T1B	6	430	40	350
8	W5/T1B	6	430	40	350
9	W4/T1A	6	430	40	350
10	W5/T1A	6	430	40	350
11	W3/T3A	18	580	40	2*250
12	W6/T1A	6	580	40	2*250
	合計	96			



名稱	70窗玻璃夾角	制圖	JASON	2020.06.22	修改	-	-	
材料	X85834	復核	WHS		日期	-	-	
顏色	UCT806812XL-3	批准			圖號	PW01-36A		

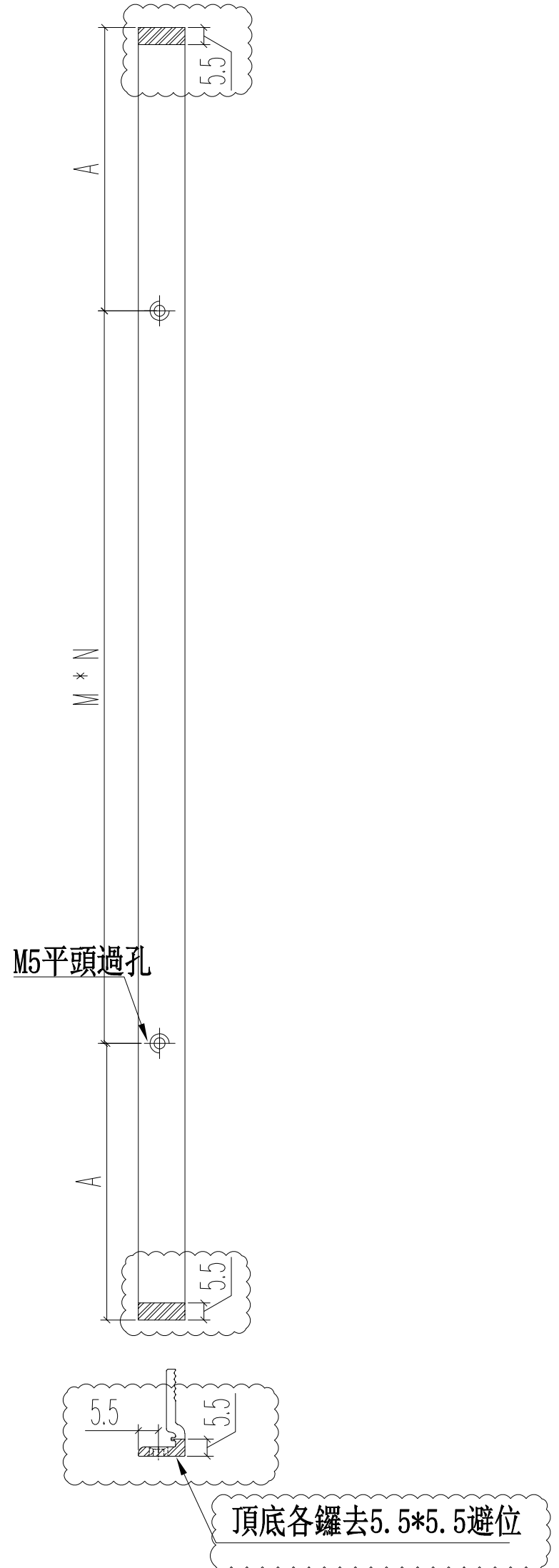
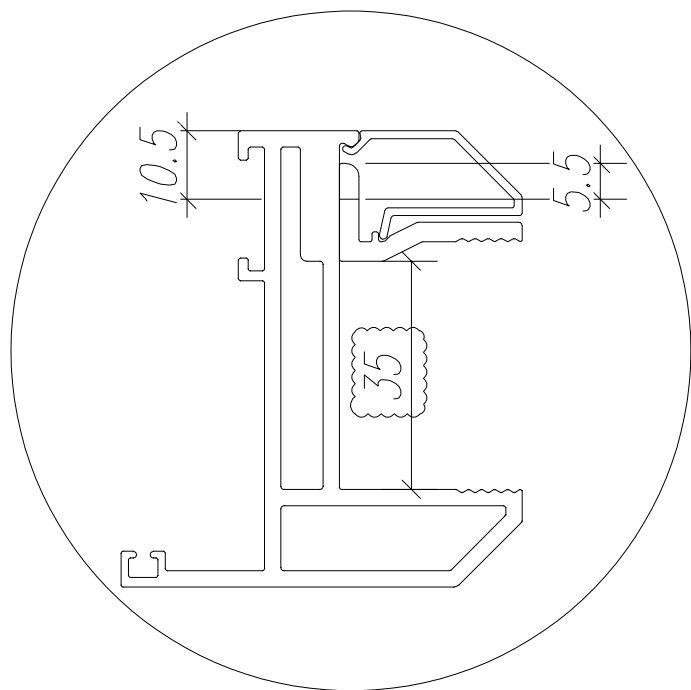


美特鋁質 有限公司
MIDI Aluminium Fabricator Ltd.

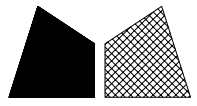
工程號 J852 地盤 亞皆老街

L	數量	A	M	N
1956	54	103	350	5
1235	24	92.5	350	3
1190	24	70	350	3
271	3	10.5	250	1
346	3	23	300	1
370	12	35	150	2
826	18	63	350	2
575	36	37.5	250	2
570	48	35	250	2
1251	6	100.5	350	3
320	12	35	250	1
495	12	47.5	200	2

合計： 252



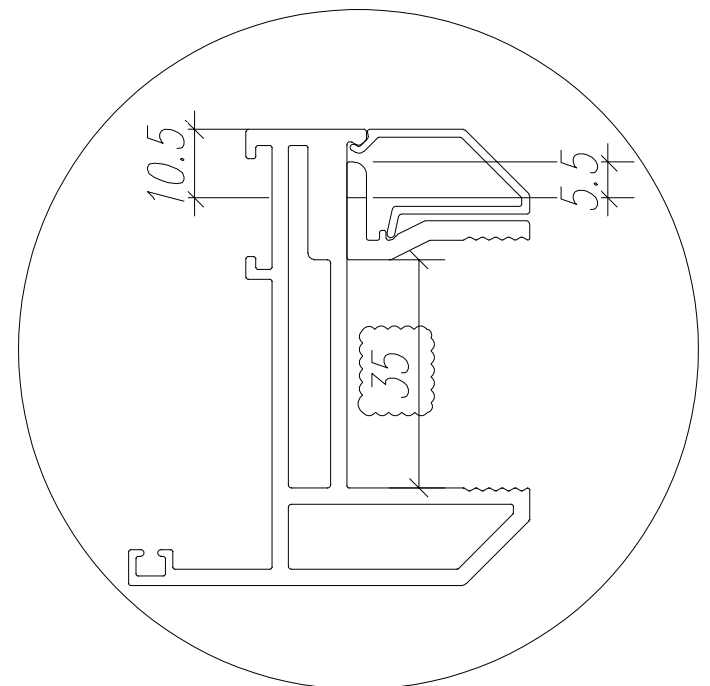
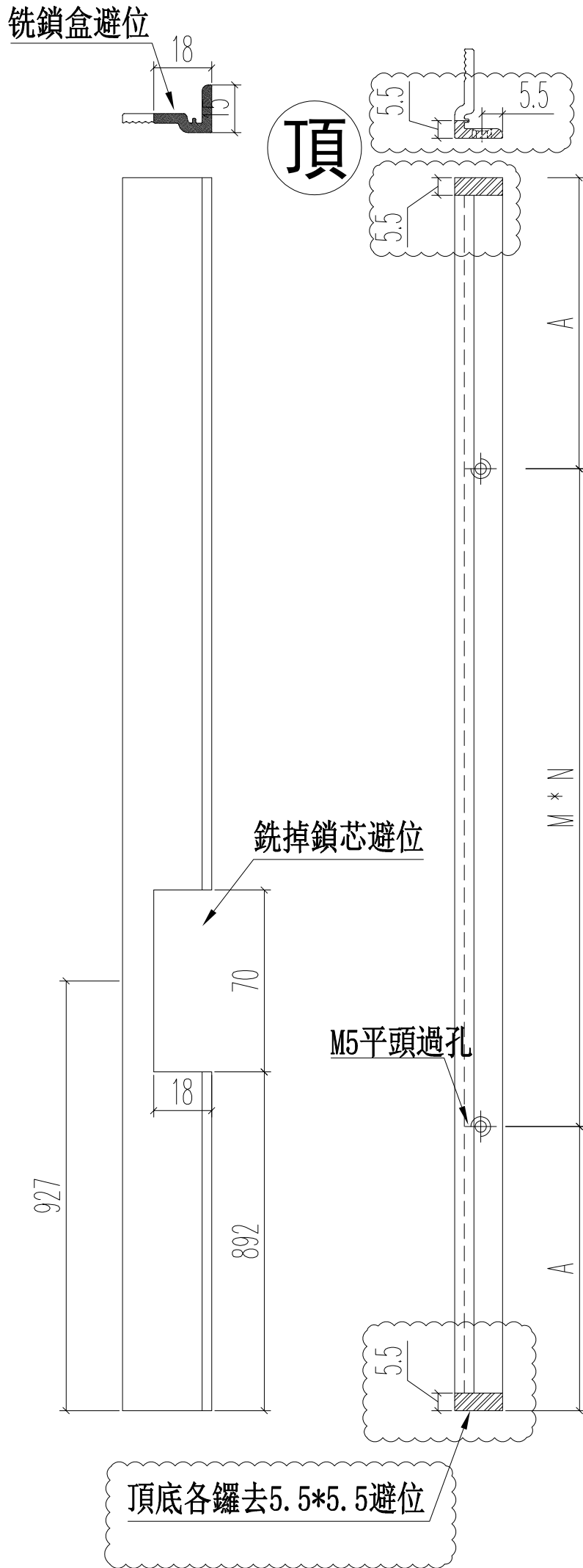
名稱	70窗玻璃夾角	制圖	JASON	2020.06.22	修改	A	B
材料	X85834	復核	WHS		日期	2020.08.08	2020.08.21
顏色	UCT806812XL-3	批准			圖號	PW02-06	



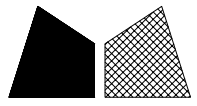
美特鋁質 有限公司
MIDI Aluminium Fabricator Ltd.

L	數量	A	M	N
1956	27	103	350	5

工程號 J852 地盤 亞皆老街



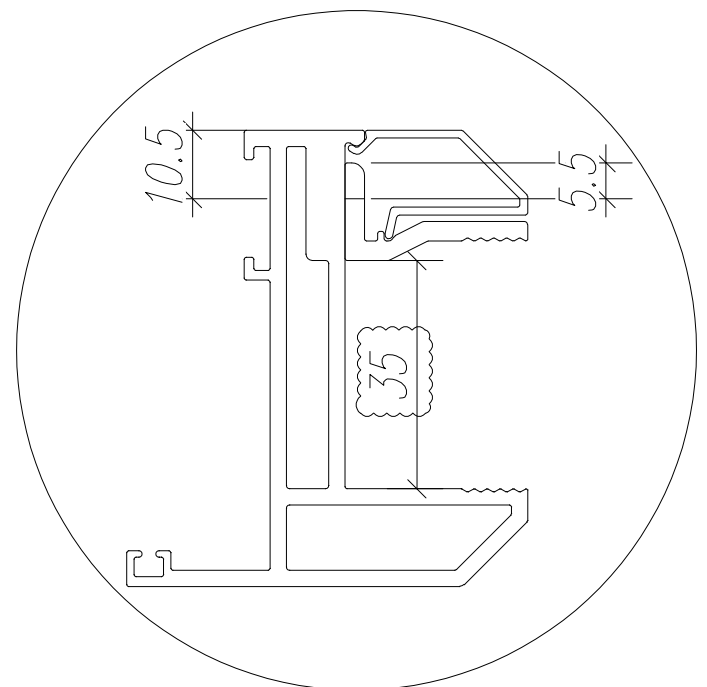
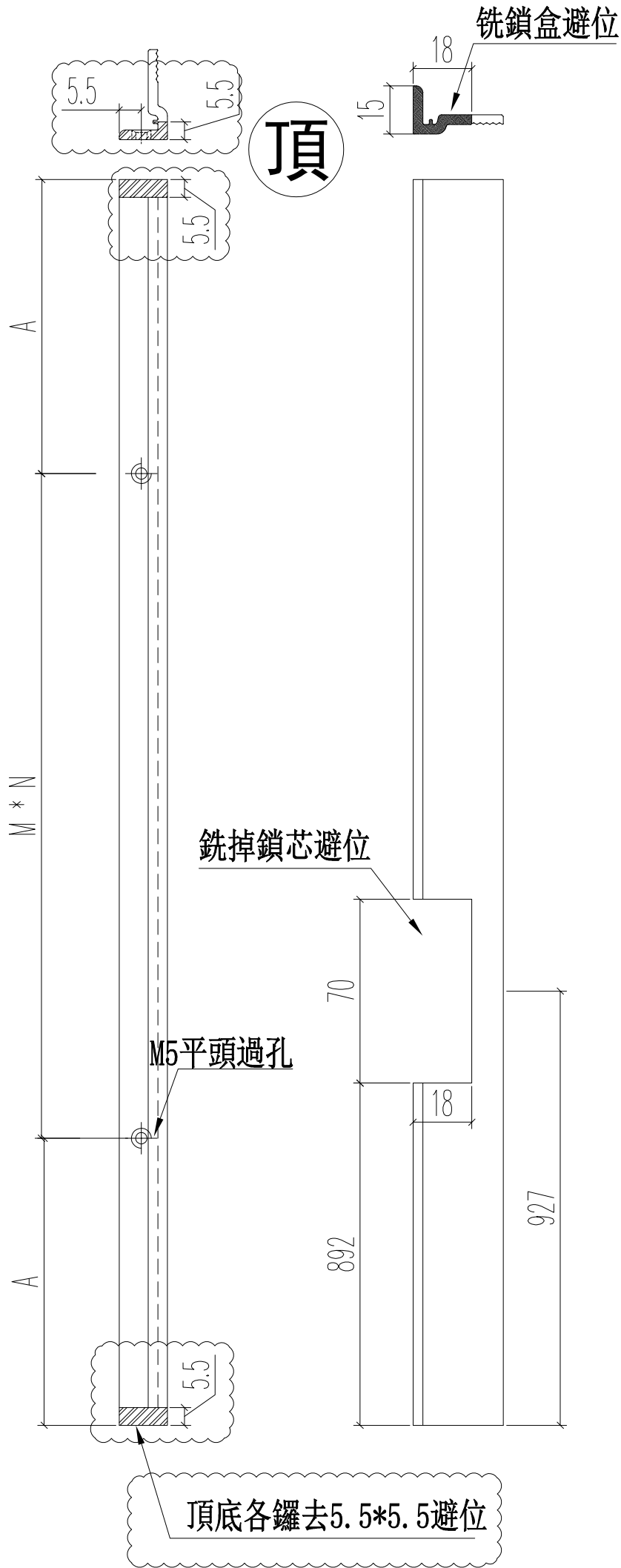
名稱	70窗玻璃夾角	制圖	JASON	2020.06.22	修改	A	B
材料	X85834	復核	WHS		日期	2020.08.08	2020.08.21
顏色	UCT806812XL-3	批准			圖號	PW02-07	



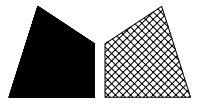
美特鋁質 有限公司
MIDI Aluminium Fabricator Ltd.

L	數量	A	M	N
1956	27	103	350	5

工程號	J852	地盤	亞皆老街
-----	------	----	------



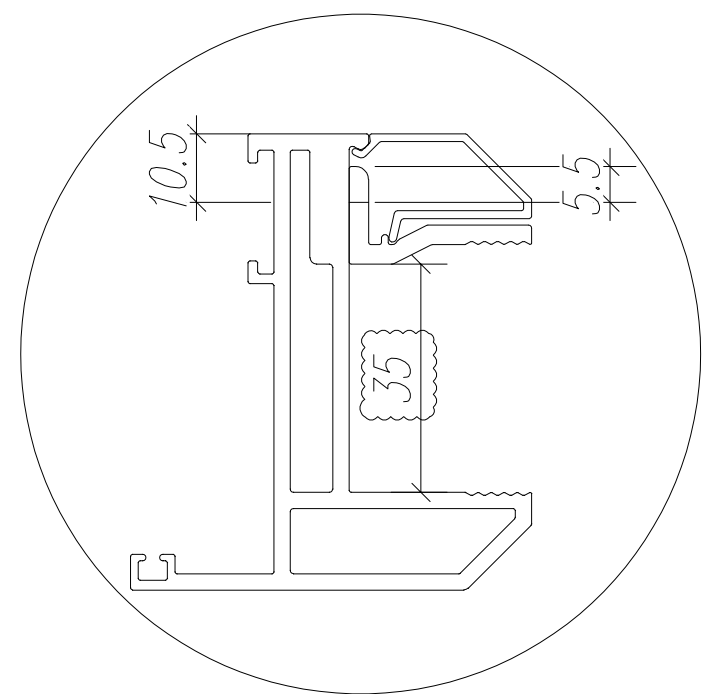
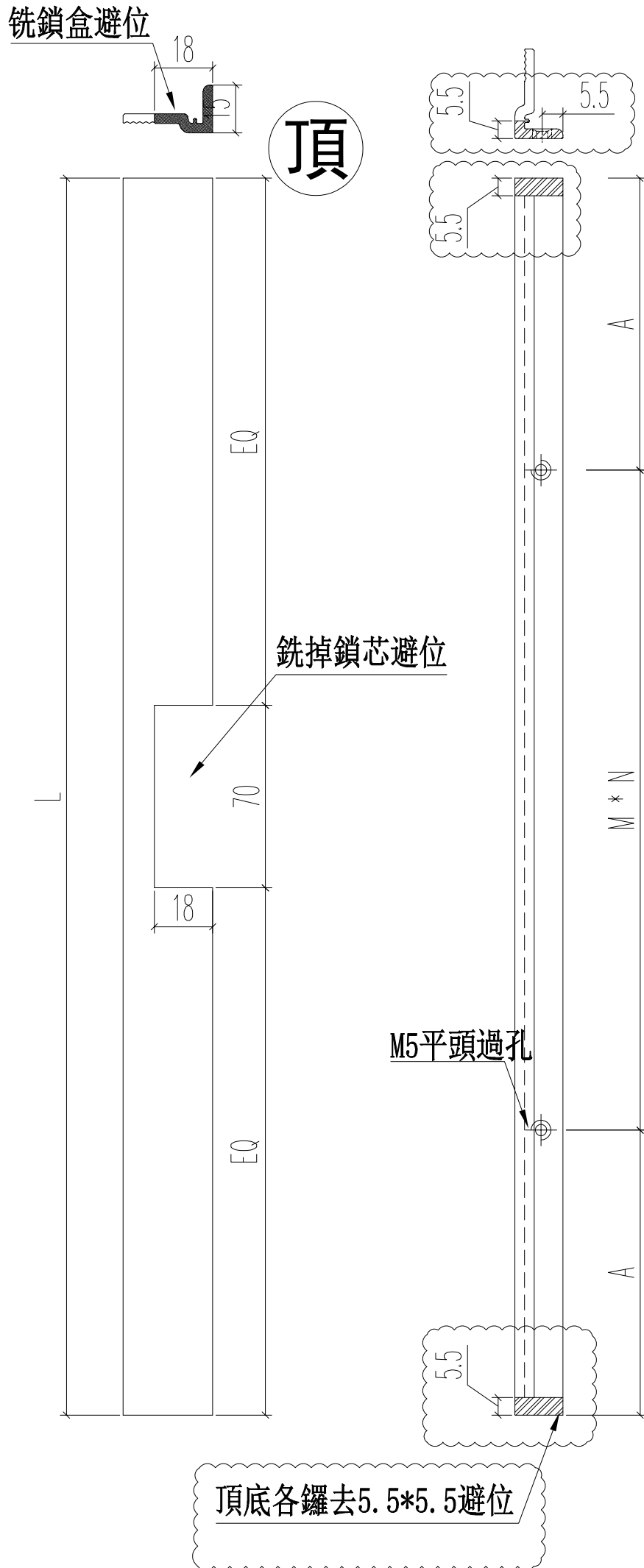
名稱	70窗玻璃夾角	制圖	JASON	2020.06.22	修改	A	B
材料	X85834	復核	WHS		日期	2020.08.08	2020.08.21
顏色	UCT806812XL-3	批准			圖號	PW02-08	



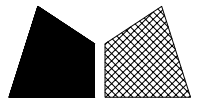
美特鋁質 有限公司
MIDI Aluminium Fabricator Ltd.

工程號 J852 地盤 亞皆老街

L	數量	A	M	N
271	3	10.5	250	1
346	3	26.5	300	1
826	18	63	350	2
合計:	24			



名稱	70窗玻璃夾角	制圖	JASON	2020.06.22	修改	A	B
材料	X85834	復核	WHS		日期	2020.08.08	2020.08.21
顏色	UCT806812XL-3	批准			圖號	PW03-06	

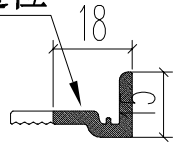


美特鋁質 有限公司
MIDI Aluminium Fabricator Ltd.

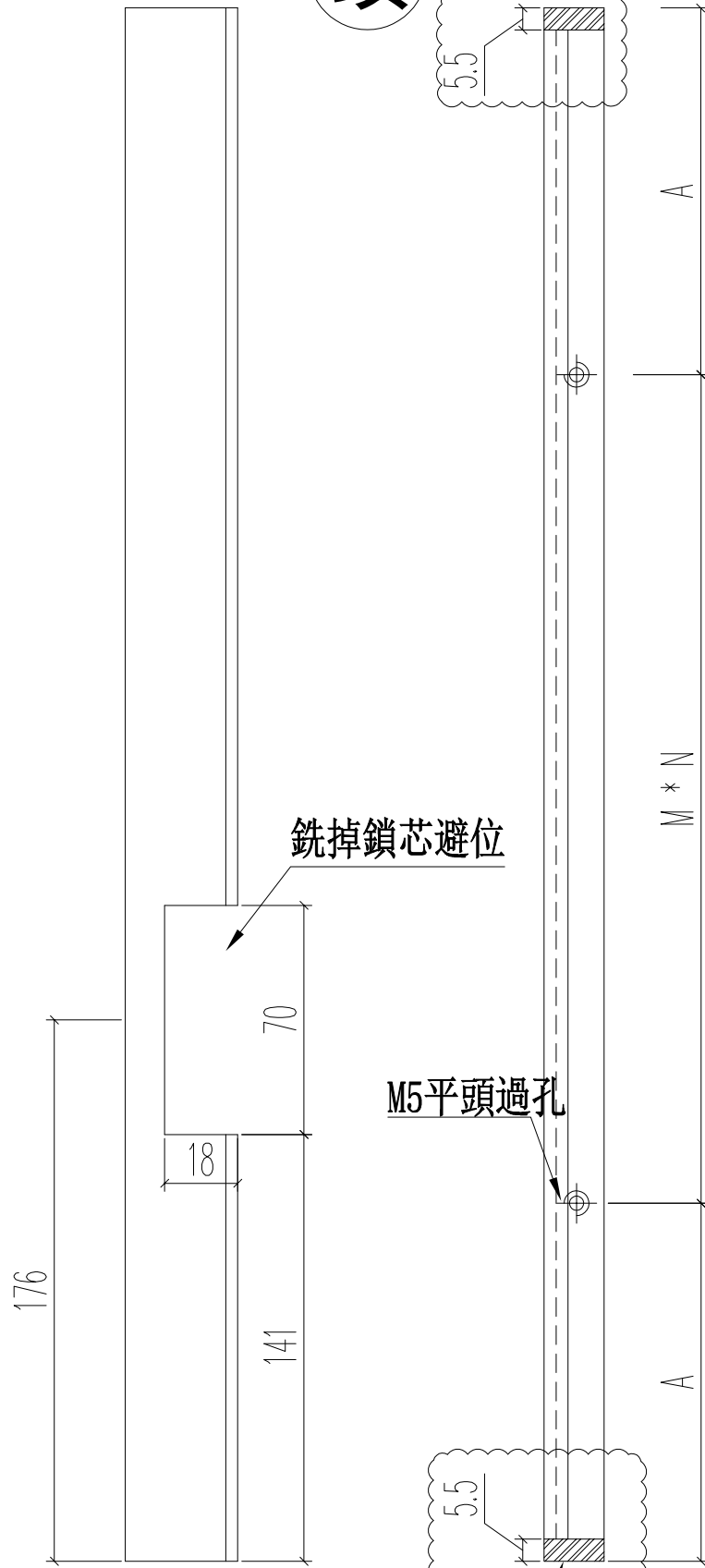
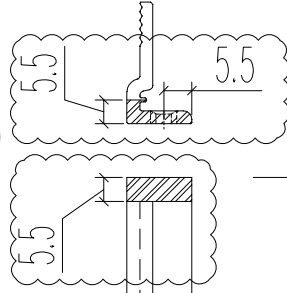
L	數量	A	M	N
1251	3	100.5	350	3

工程號	J852	地盤	亞皆老街
-----	------	----	------

銑鎖盒避位



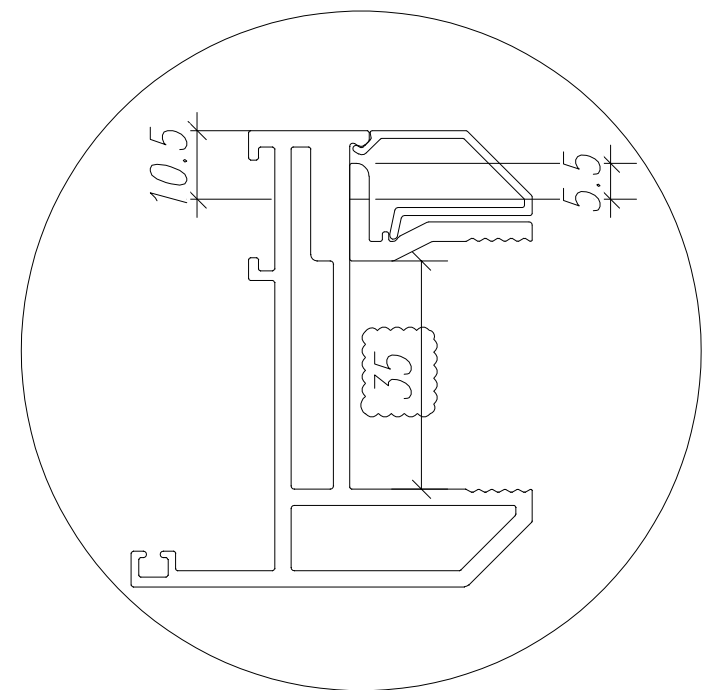
頂



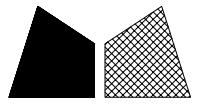
銑掉鎖芯避位

M5平頭過孔

頂底各鑷去5.5*5.5避位



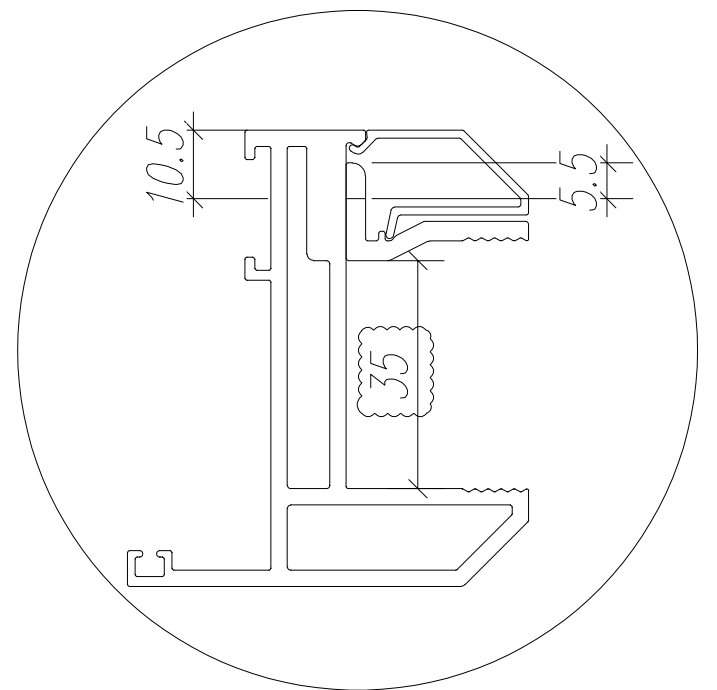
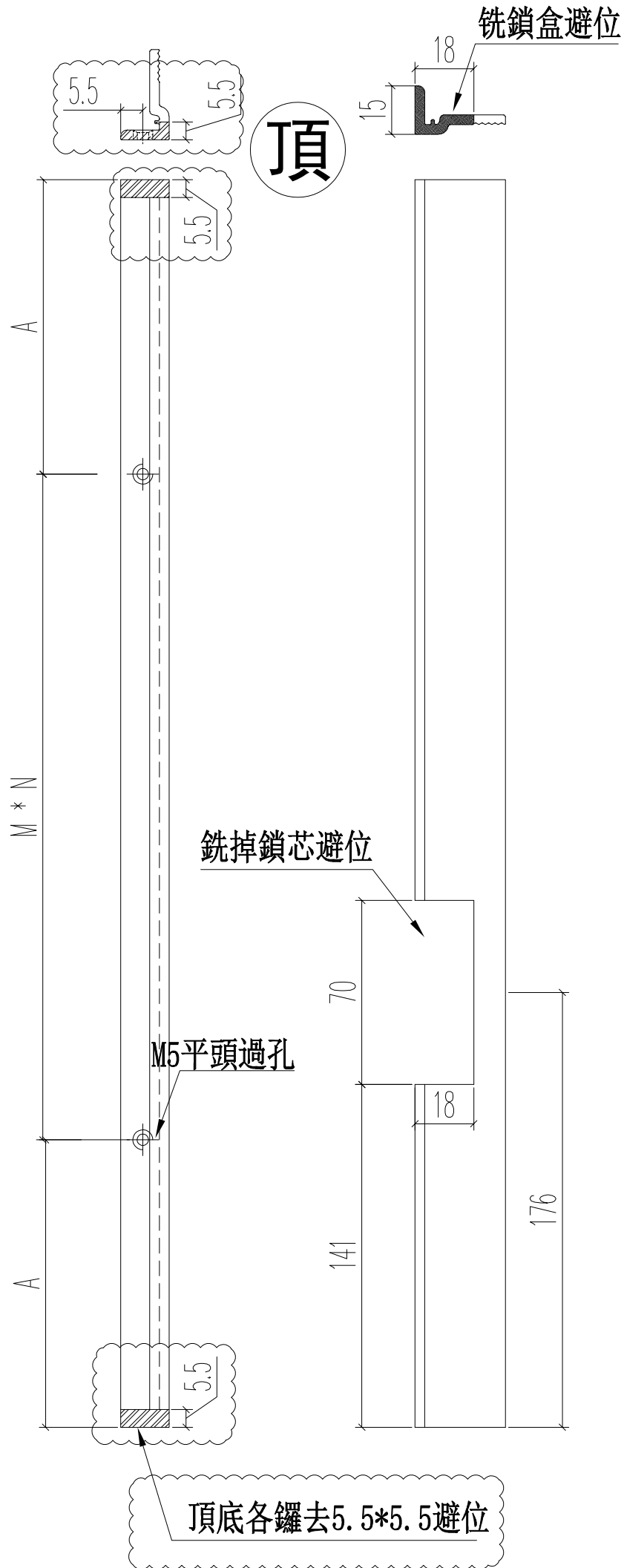
名稱	70窗玻璃夾角	制圖	JASON	2020.06.22	修改	A	B
材料	X85834	復核	WHS		日期	2020.08.08	2020.08.21
顏色	UCT806812XL-3	批准			圖號	PW04-06	



美特鋁質 有限公司
MIDI Aluminium Fabricator Ltd.

L	數量	A	M	N
1251	3	100.5	350	3

工程號	J852	地盤	亞皆老街
-----	------	----	------



名稱	70窗玻璃夾角	制圖	JASON 2020.06.22	修改	A	B
材料	X85834	復核	WHS	日期	2020.08.08	2020.08.21
顏色	UCT806812XL-3	批准		圖號	PW04-07	