



工程指示 / 要求簡箋(E.I.)

工程指示編號：EI / 2273 / 20

修改版次：D

工程編號：J - 852

工程名稱：亞皆老街中電

工程項目：佛沙窗 MO2 T1 ABC 單位 (5-7/F) (48 幅)

收件人：生統 / 王良

發件人：Ant Yeung

日期：20/08/2020

要求提供 / 確認 事項：

- | | | |
|------------------------------------|-------------------------------------|-------------------------------|
| <input type="checkbox"/> 初步鋁料 B.M. | <input type="checkbox"/> 加工拆圖，然後生產 | <input type="checkbox"/> 尺寸表 |
| <input type="checkbox"/> 正式鋁料 B.M. | <input type="checkbox"/> 技術上資料 / 指示 | <input type="checkbox"/> 報價 |
| <input type="checkbox"/> 配件 B.M. | <input type="checkbox"/> 樣辦或貨品說明書 | <input type="checkbox"/> 分判合約 |
| <input type="checkbox"/> 其他：_____ | | |

內容：

請按加工圖生產 MO2 佛沙窗 T1 ABC 48 幅送 佛沙場。

C 版：組裝圖改玻璃紙和 PW01-13

D 版：直位，轉角夾通開避位(室外方向)生產。刀口塗瀝清。用封篤膠封口。

謝謝

請在 2020.08.21 前完成上列要求。

附：

以上項目為：

- 原合約工程包 原合約工程加 / 減賬 新工程報價

原因：-

分發東莞各部門：

- () 生產技術總監 連附件 () 技術部 連附件 () 生產部 連附件 () 機械設計部 連附件
 () 採購部 連附件 () 生產統籌部 連附件 () 水羅 & 清 連附件
 () 質檢部 連附件 () 會計部 連附件 () 報關組 連附件 () 其他 _____ 連附件

分發其他分判：

- (v) 水洪 連附件

分發香港各部門：

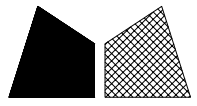
- () 行政部 連附件 () 會計部 連附件 () 統籌部 連附件 () 工程部地盤科文 連附件
 () 採購部 連附件 () QS 部 連附件 () 維修部 連附件 () 其他 _____ 連附件

傳遞編號：

HK 1839 / 20

發件人簽署：

項目經理簽署：



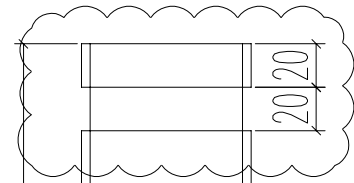
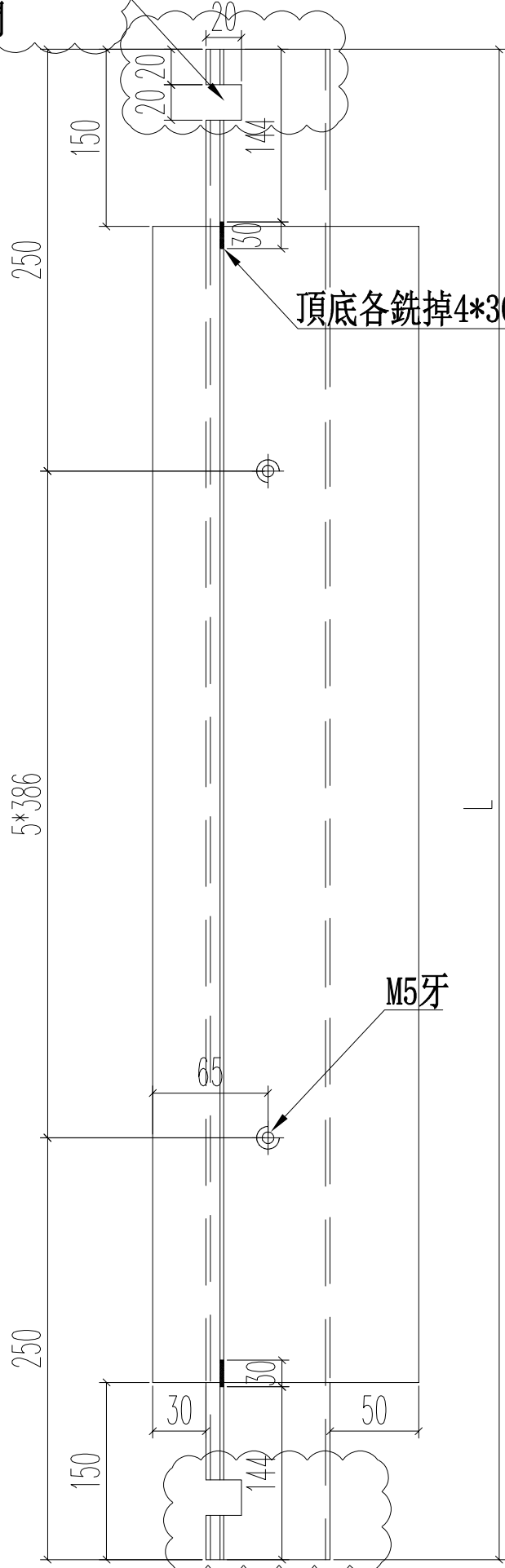
美特鋁質 有限公司
MIDI Aluminium Fabricator Ltd.

工程號 J852 地盤 亞皆老街

窗號	尺寸 (MM)	數量 (支)	備註
W3/T1B	2430	6	
W7/T1B	2430	6	
W3/T1A	2430	6	
	合計:	18	

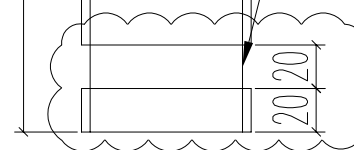
頂底各開20*20MM凹位
室外面開

頂

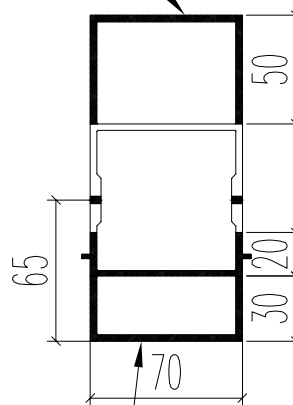


頂底各銑掉4*30MM長避位(双面)

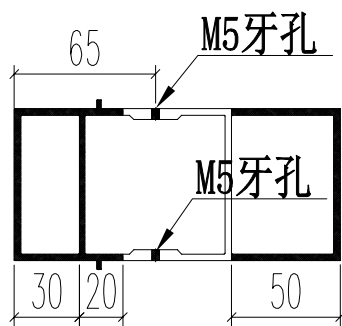
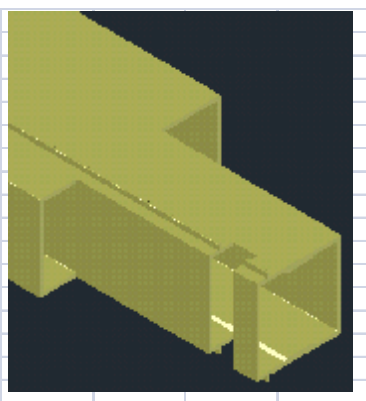
頂底各開20*20MM凹位



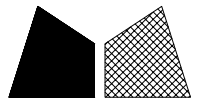
頂底各銑掉150MM長



頂底各銑掉150MM長



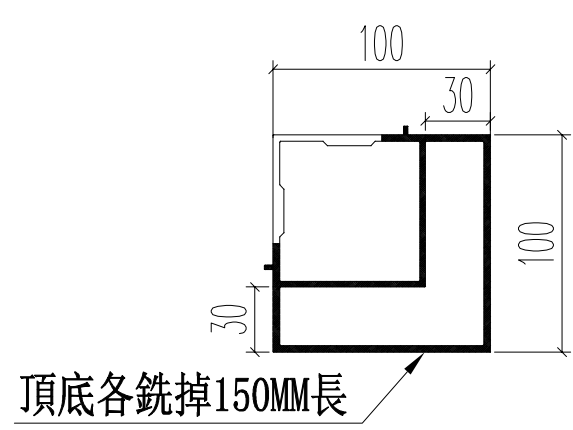
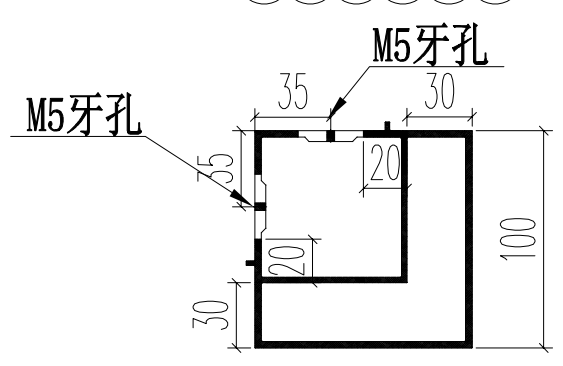
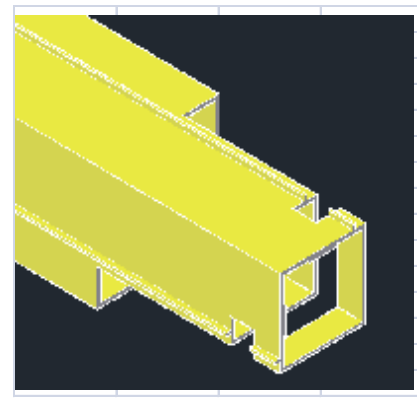
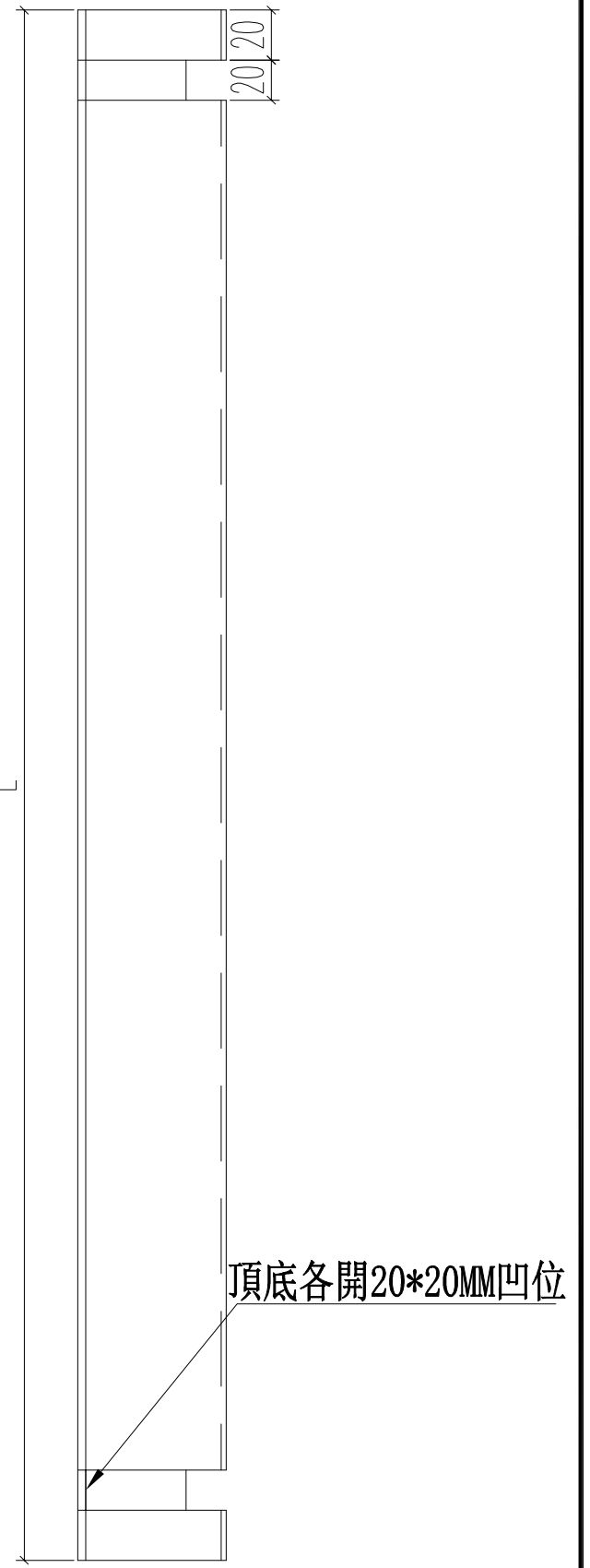
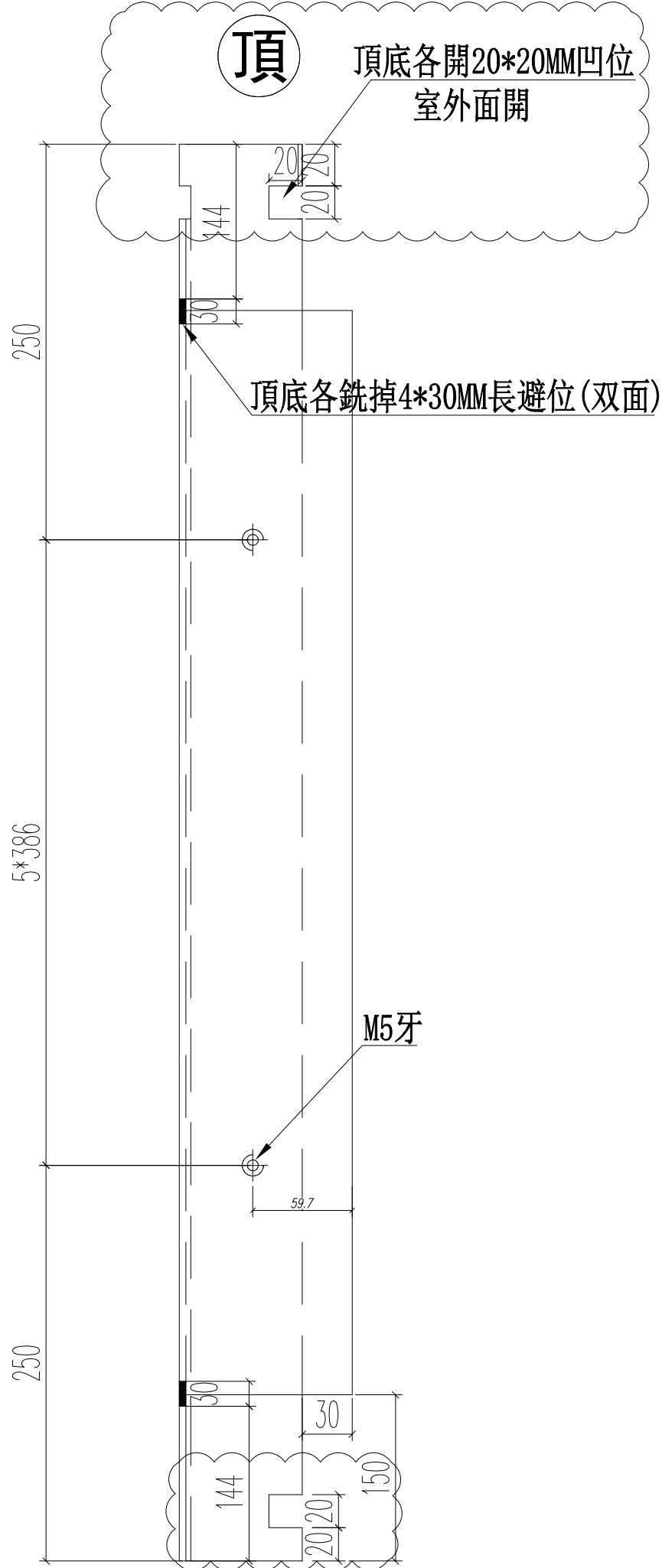
名稱	70窗150夾通	制圖	JASON 2020.06.22	修改	A
材料	X85772	復核	WHS	日期	2020.08.18
顏色	UCT806812XL-3	批准		圖號	PW01-13



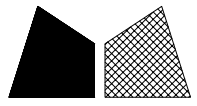
美特鋁質 有限公司
MIDI Aluminium Fabricator Ltd.

窗號	尺寸 (MM)	數量 (支)	備註
W3/T1A	2430	3	

工程號	J852	地盤	亞皆老街
-----	------	----	------



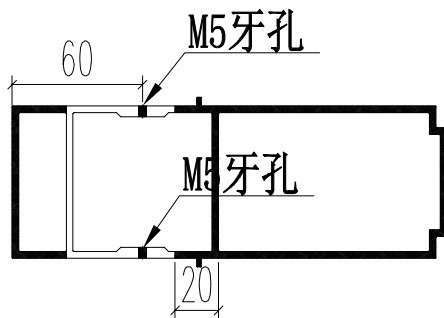
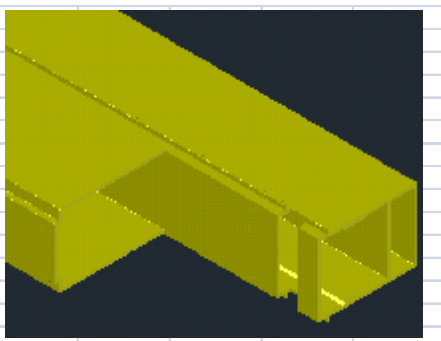
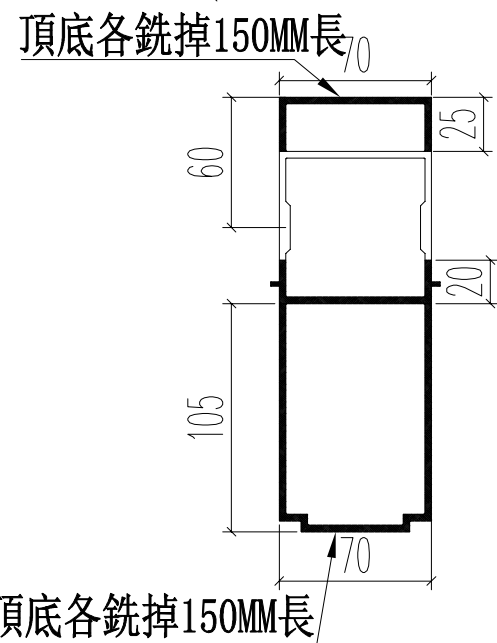
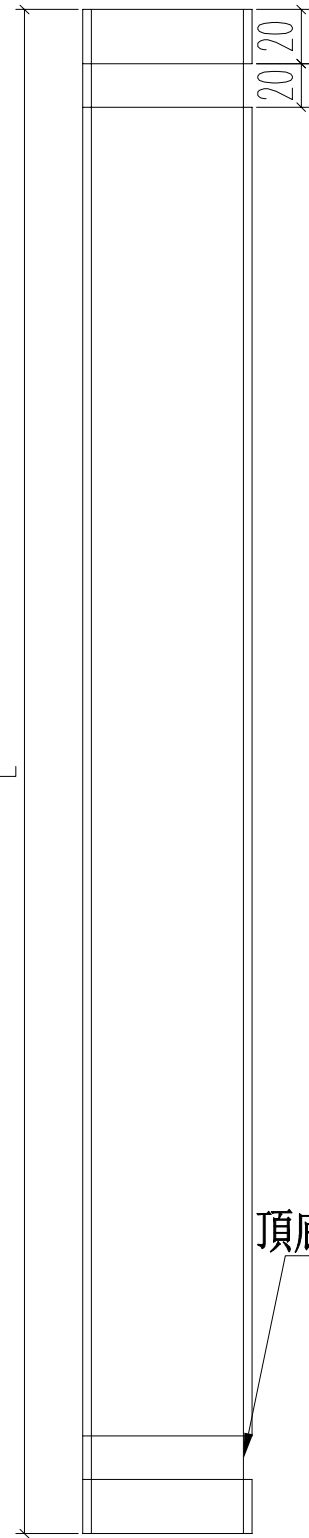
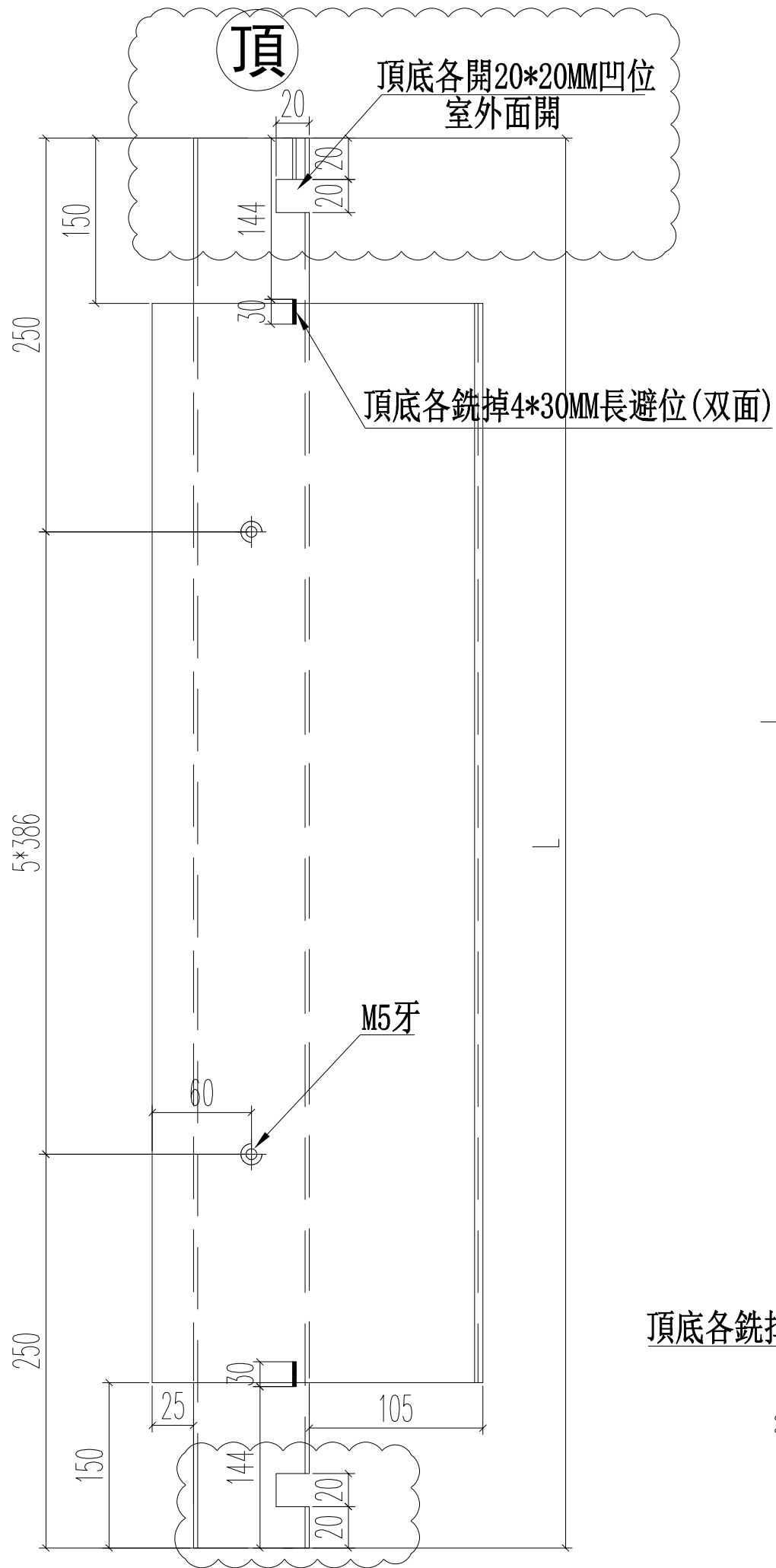
名稱	70窗轉角夾通	制圖	JASON 2020.06.22	修改	A
材料	X85770	復核	WHS	日期	2020.08.18
顏色	UCT806812XL-3	批准		圖號	PW01-14



美特鋁質 有限公司
MIDI Aluminium Fabricator Ltd.

工程號 J852 地盤 亞皆老街

窗號	尺寸 (MM)	數量 (支)	備註
W2/T1A	2430	6	
W2/T1B	2430	6	
	合計:	12	



名稱	70窗200夾通	制圖	JASON 2020.06.22	修改	A
材料	X85771	復核	WHS	日期	2020.08.18
顏色	UCT806812XL-3	批准		圖號	PW01-15