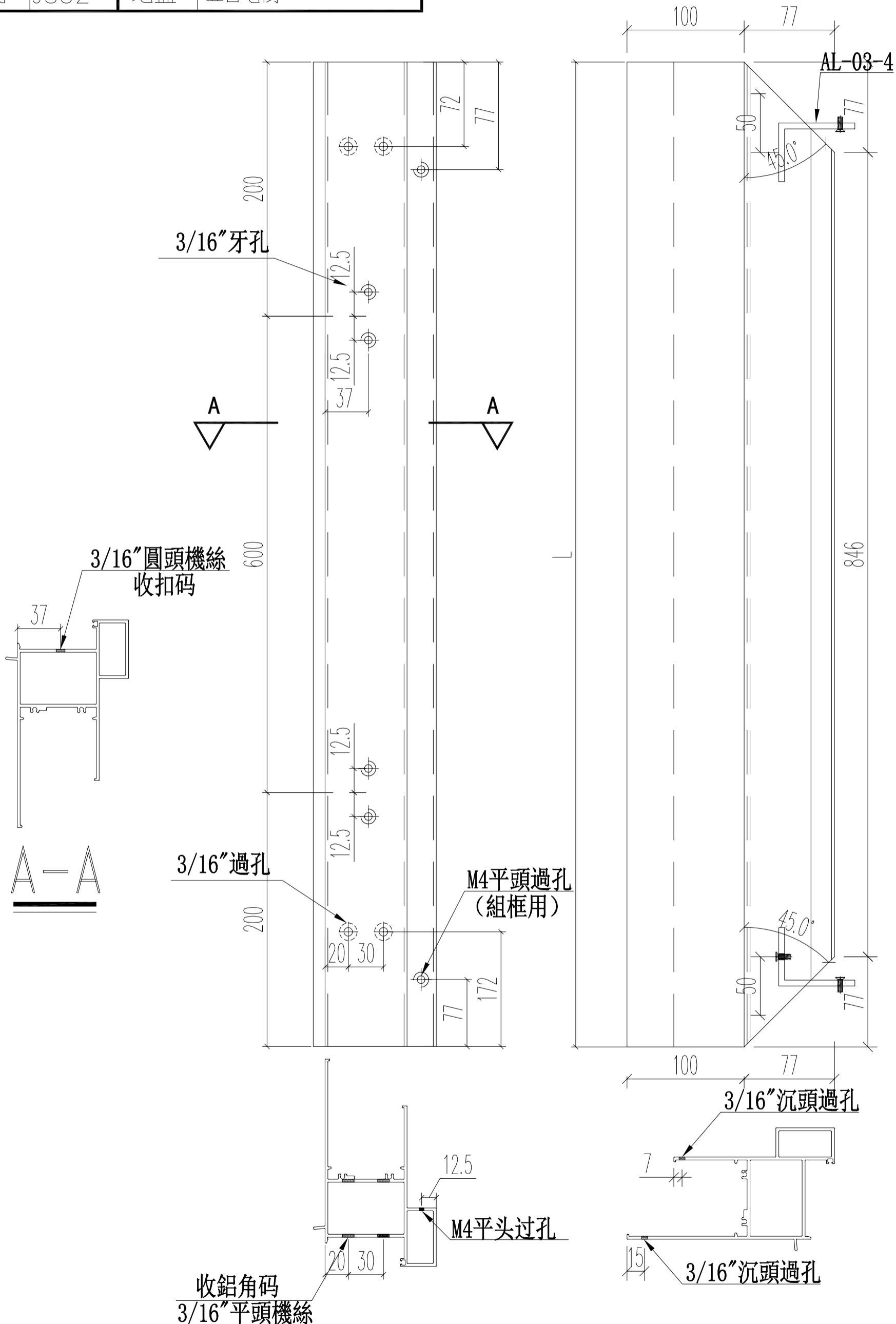


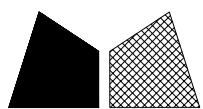
美特鋁質 有限公司
MIDI Aluminium Fabricator Ltd.

窗號	尺寸 (MM)	數量 (支)	備註
W3/T1A	1000	3	

工程號 J852 地盤 亞皆老街

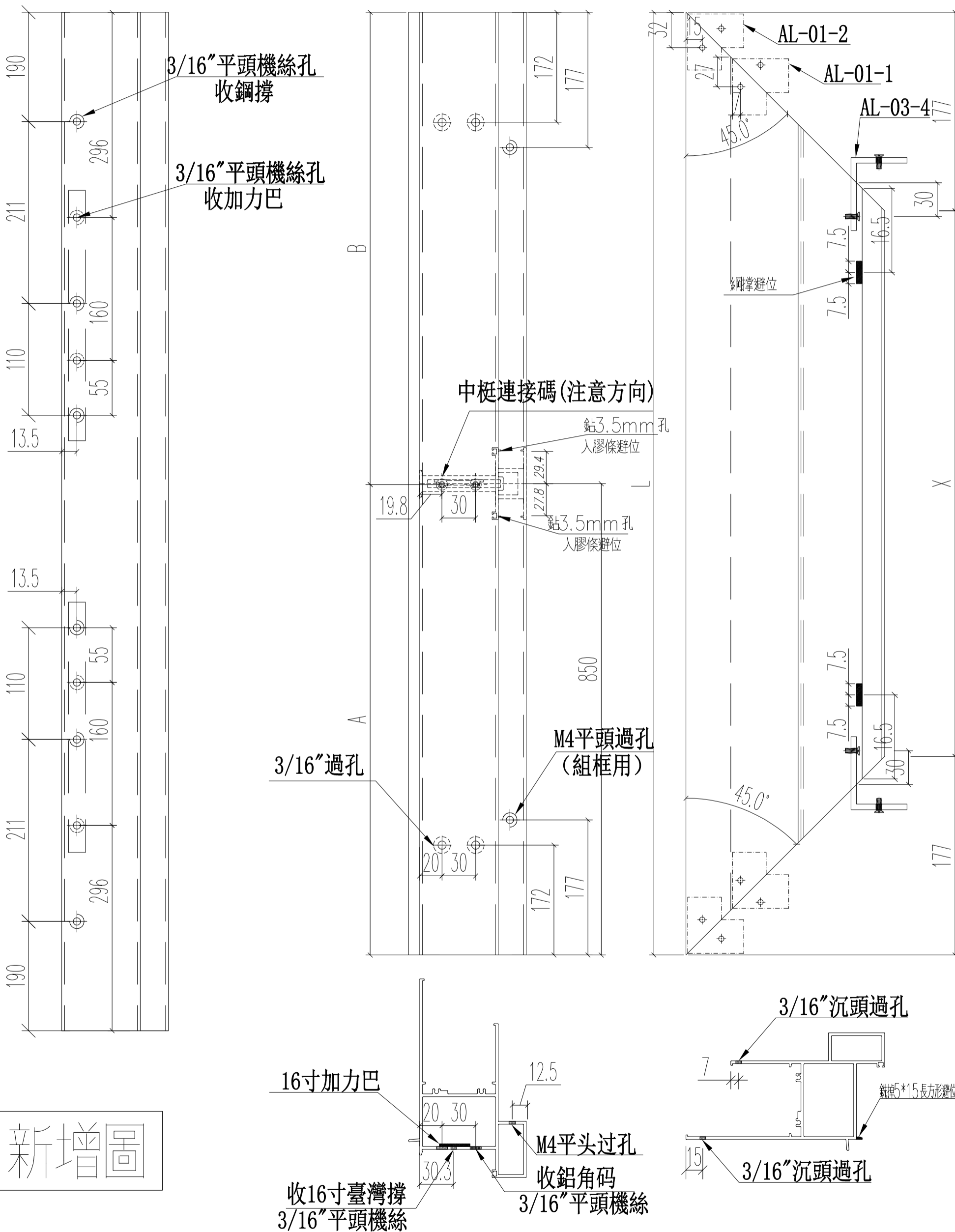


名稱	70生窗頂框	制圖	JASON 2020.06.22	修改	A	
材料	X85761	復核	WHS	日期	2020.08.13	
顏色	UCT806812XL-3	批准		圖號	PW01-25	



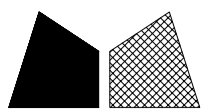
窗號	尺寸 (MM)	數量 (支)	X	A	B
W6/T1C	1200	3	846	599.2	600.8
	合計:	3			

工程號 J852 地盤 亞皆老街

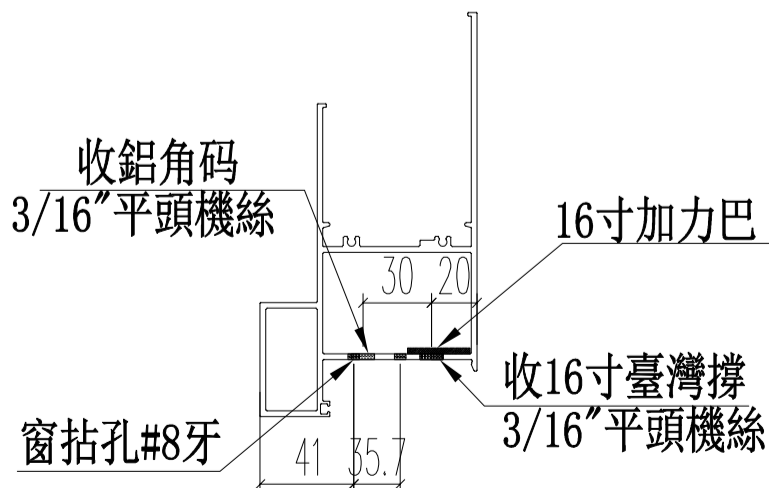
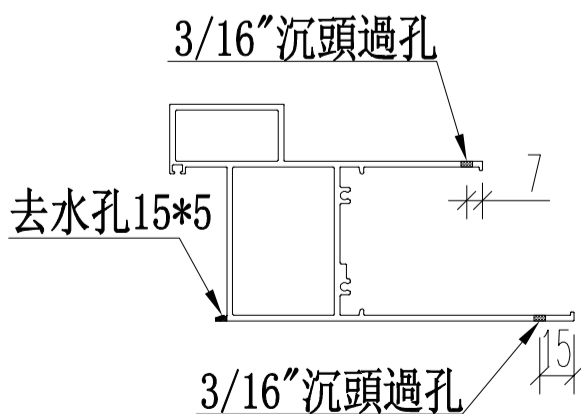
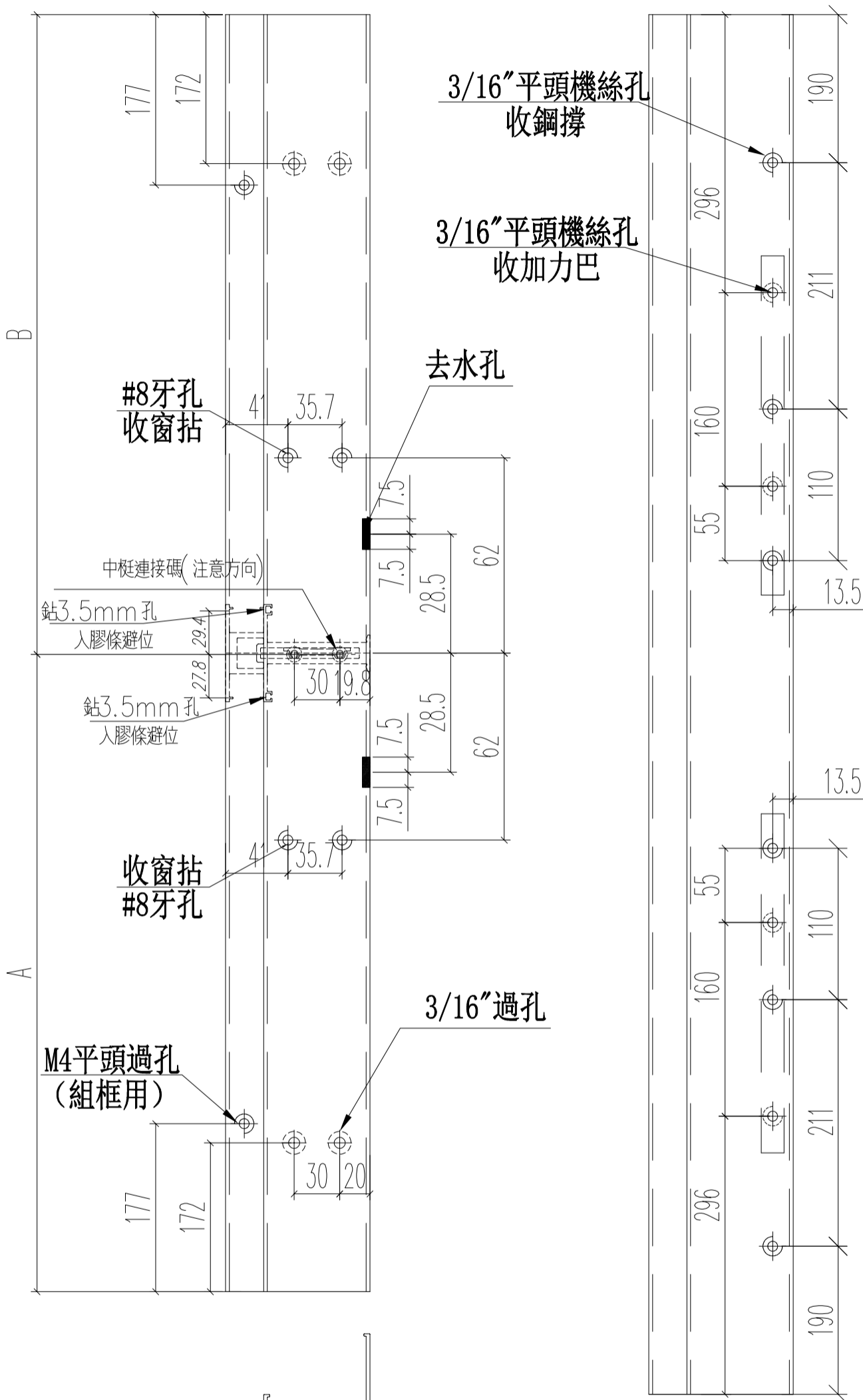
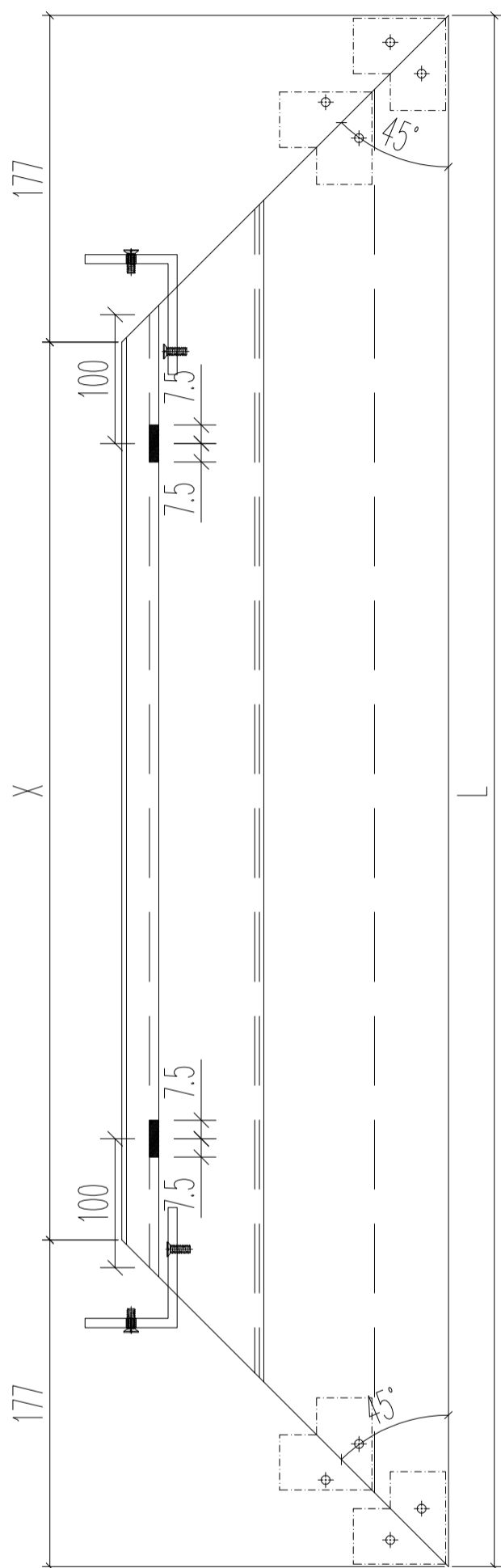


新增圖

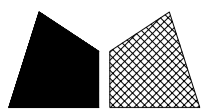
名稱	70生窗頂框	制圖	JASON 2020.06.22	修改	
材料	X85761	復核	WHS	日期	
顏色	UCT806812XL-3	批准		圖號	PW01-30A



窗號	尺寸 (MM)	數量 (支)	X	A	B
W6/T1C	1200	3	846	599.2	600.8
	合計:	3			



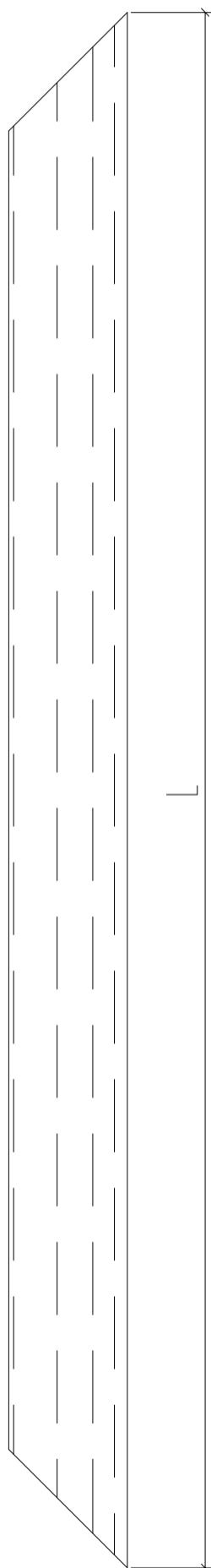
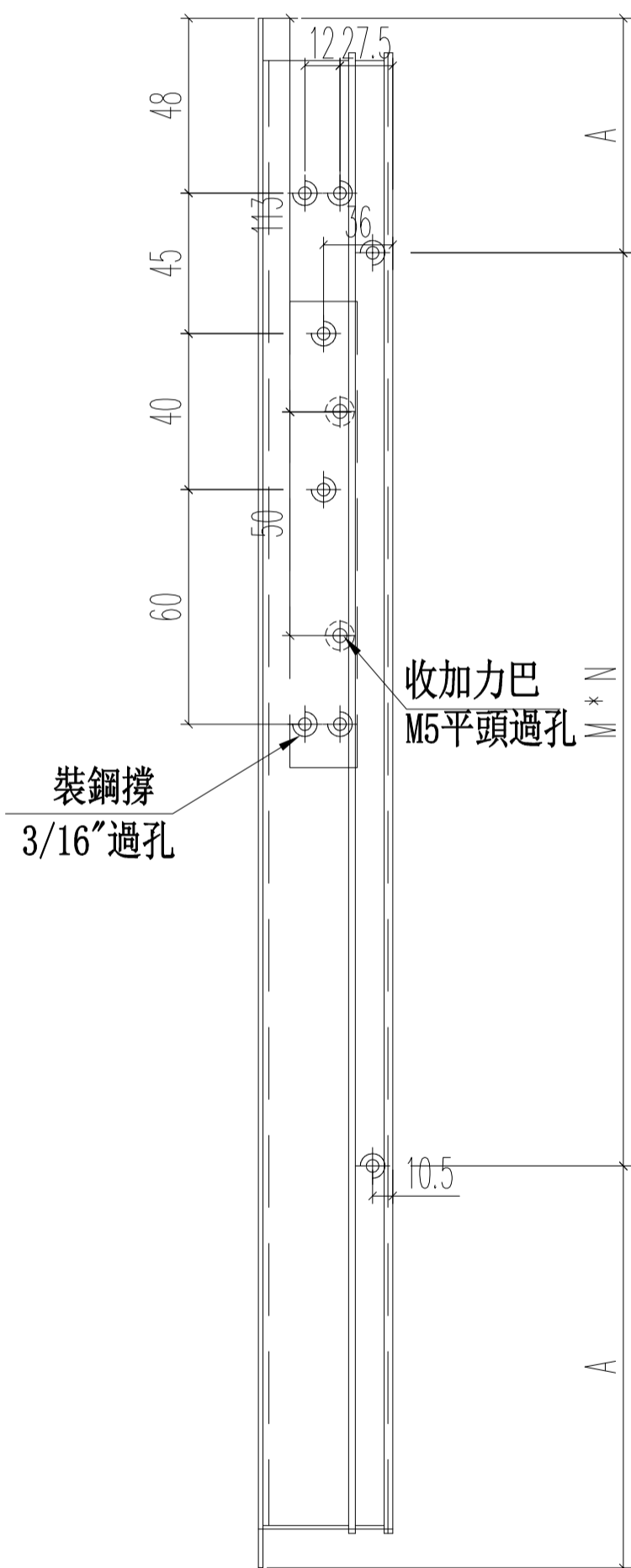
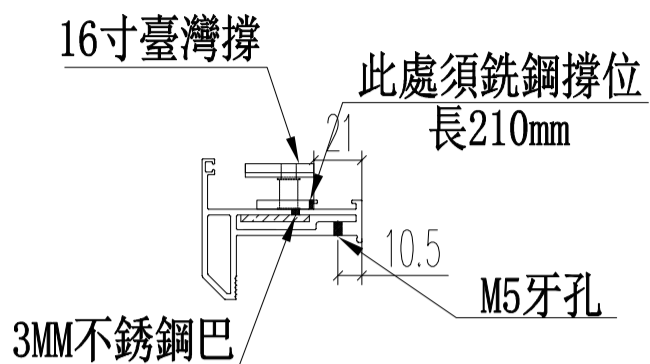
名稱	70生窗底框	制圖	JASON	2020.06.22	修改	A	
材料	X85762	復核	WHS		日期	2020.08.13	
顏色	UCT806812XL-3	批准			圖號	PW01-31A	



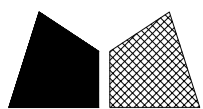
美特鋁質 有限公司
MIDI Aluminium Fabricator Ltd.

工程號 J852 地盤 亞皆老街

L (mm)	數量	A	M	N
700	18	100	250	2
620	6	110	200	2
695	24	97.5	250	2
495	6	97.5	300	1
合計:	54			



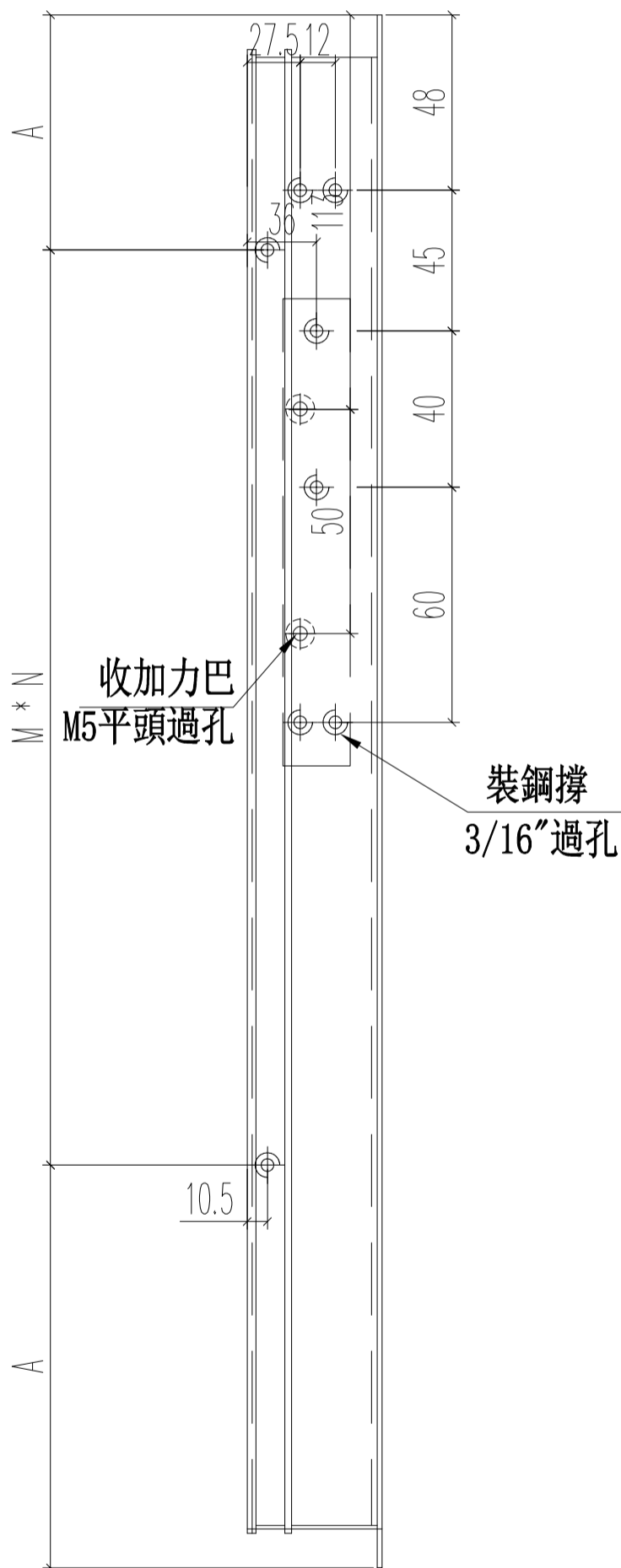
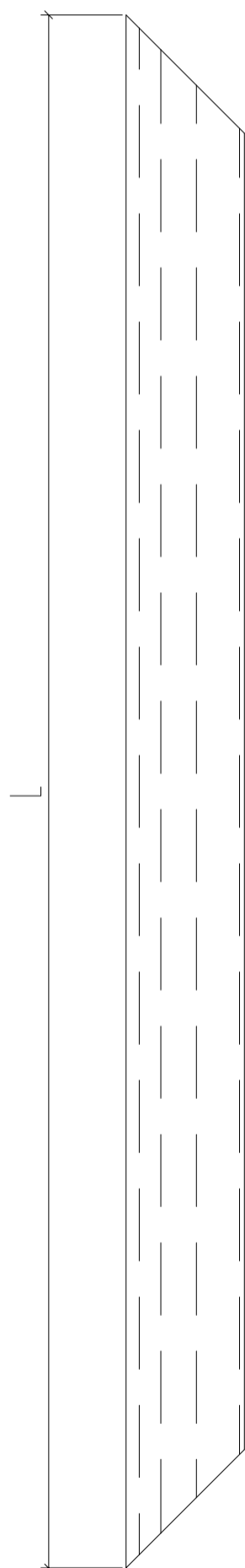
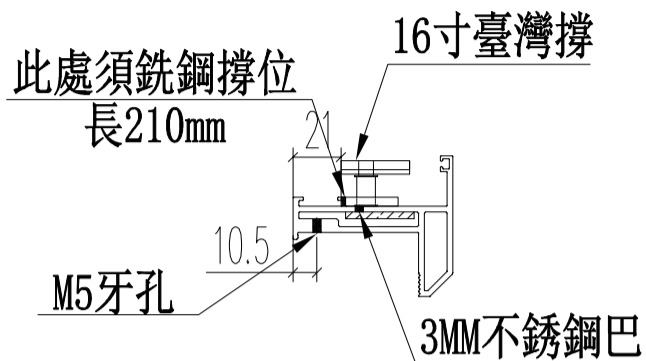
名稱	70生窗窗玉	制圖	JASON 2020.06.22	修改	A		
材料	X85767	復核	WHS	日期	2020.08.13		
顏色	UCT806812XL-3	批准		圖號	PW02-04		



美特鋁質 有限公司
MIDI Aluminium Fabricator Ltd.

工程號 J852 地盤 亞皆老街

L (mm)	數量	A	M	N
700	18	100	250	2
620	6	110	200	2
695	24	97.5	250	2
495	6	97.5	300	1
合計:	54			



名稱	70生窗窗玉	制圖	JASON	2020.06.22	修改	A	
材料	X85767	復核	WHS		日期	2020.08.13	
顏色	UCT806812XL-3	批准			圖號	PW02-05	