



工程指示 / 要求簡箋(E.I.)

工程指示編號：EI / 2265 / 20

修改版次：

工程編號：J - 852

工程名稱：亞皆老街中電

工程項目：樣辦層 - 欄河 廠用配件 - 裝飾 頂部

收件人：生統 / MAGGIE

發件人：Bessie Lau

日期：11/08/2020

□要求提供 / □確認 事項：

- () 初步鋁料 B.M. () 加工拆圖，然後生產 () 尺寸表
- () 正式鋁料 B.M. () 技術上資料 / 指示 () 報價
- () 配件 B.M. () 樣辦或貨品說明書 () 分判合約
- () 其他：_____

內容：

煩請按此訂購欄河頂裝飾(2/F~5/F)送廠

開模做，送廠噴色

請在 1 / 11 / 2020 前完成上列要求。

附有關圖紙 / 文件：

以上項目為：

- 原合約工程包 原合約工程加 / 減賬 新工程報價

原因：-

分發東莞各部門：

- () 生產技術總監 連附件 () 技術部 連附件 () 生產部 連附件 () 機械設計部 連附件
- () 採購部 連附件 () 生產統籌部 連附件
- () 質檢部 連附件 () 會計部 連附件 () 報關組 連附件 () 其他 _____ 連附件

分發其他分判：

- () 水洪 連附件

分發香港各部門：

- () 行政部 連附件 () 會計部 連附件 () 統籌部 連附件 () 工程部地盤科文 連附件
- () 採購部 連附件 () QS 部 連附件 () 維修部 連附件 () 其他 _____ 連附件

傳遞編號：

HK-1713 / 20

發件人簽署：

項目經理簽署：



美特鋁質有限公司
MTDI Aluminium Fabricator Ltd.

工程號: J852

地盤名稱: 亞街老街

計算:

核對:

wsh

日期:

2020.08.01

送呈:

副本:

廠友用配件B.M.表

項目類別: 攔河(2F~5F)裝飾

日期:

日期:


此BM依據“20200731提供的施工圖”來計算

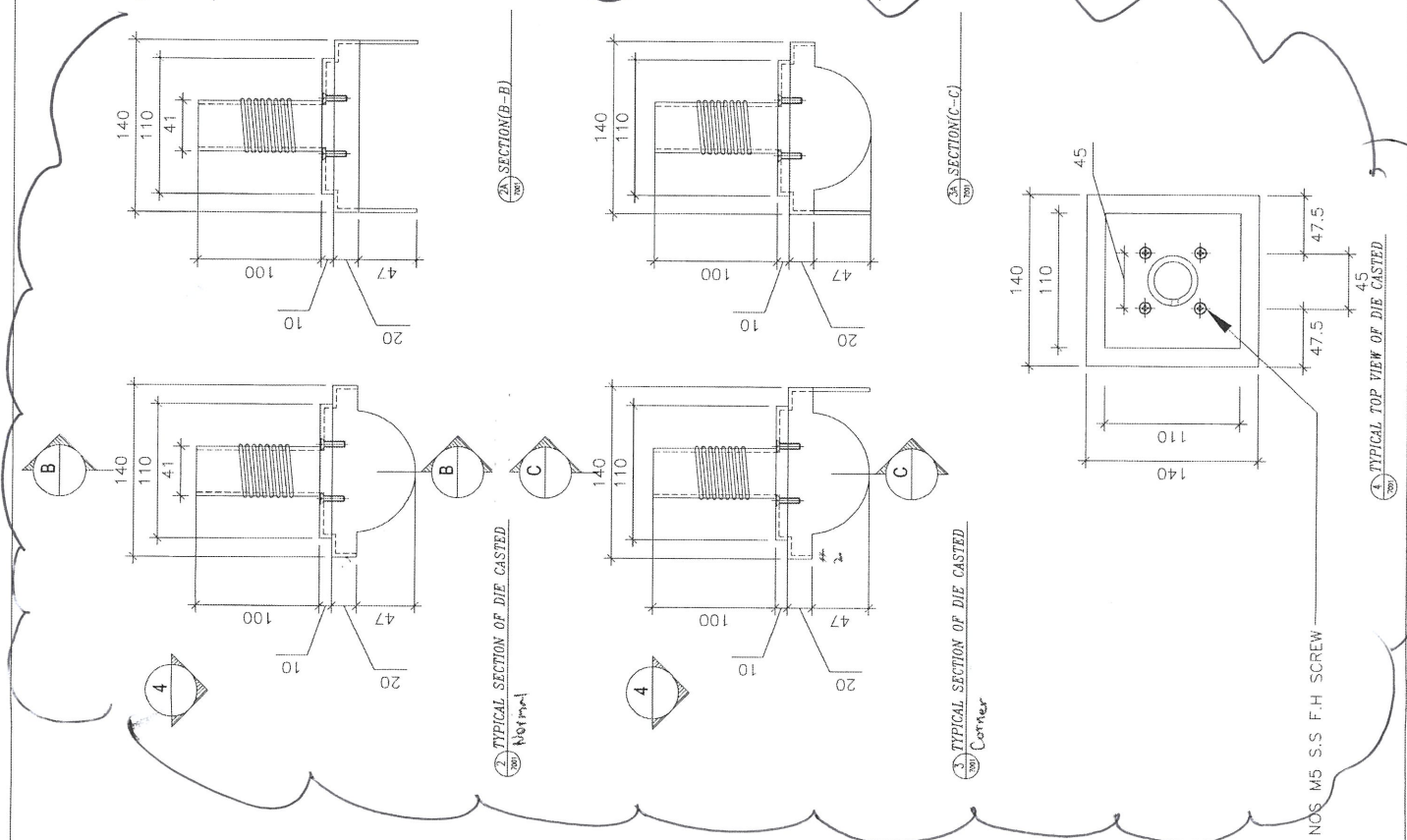
BM編號:

A/C Code:

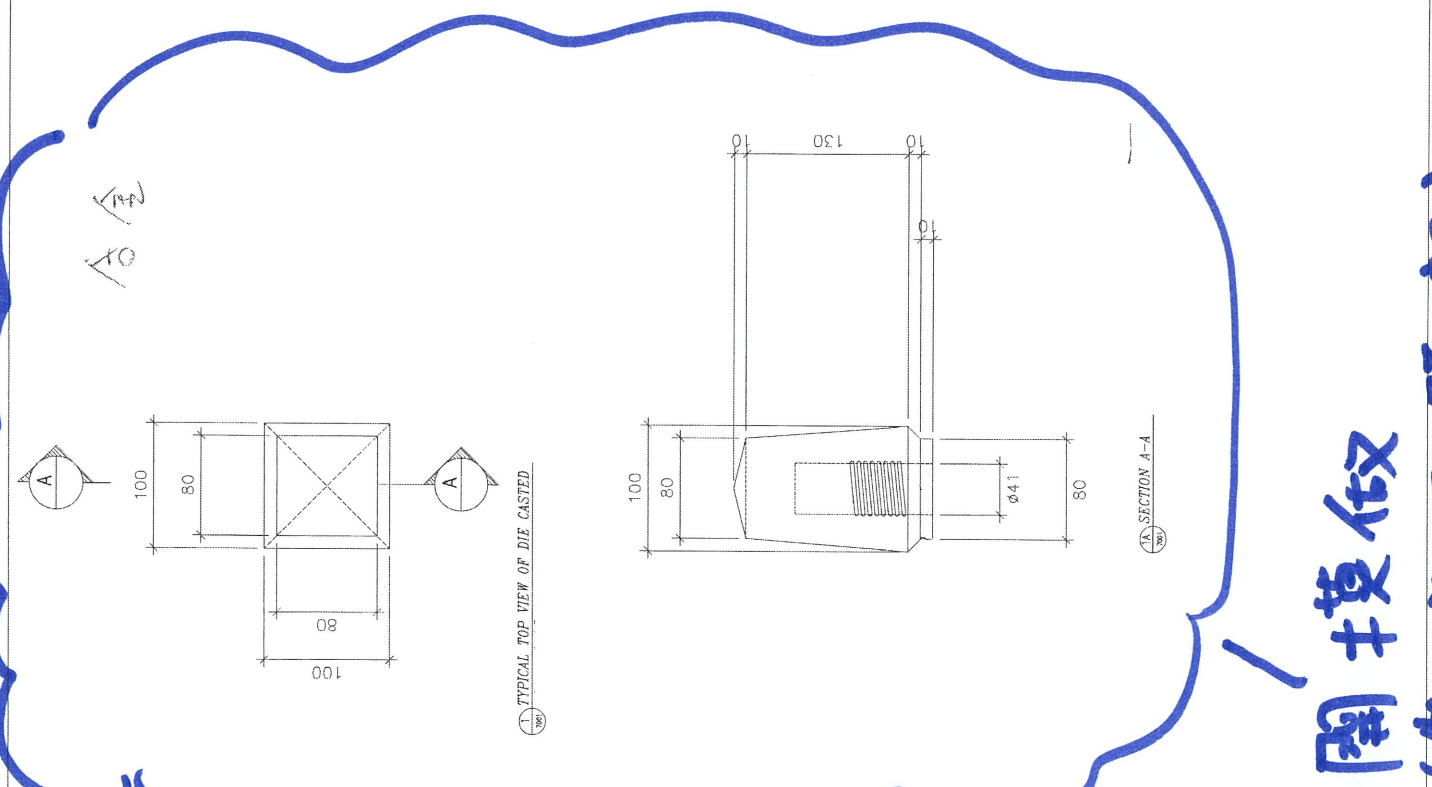
序號	修改標示	配件圖號	物料編號	配件名稱	顏色	實用	後備	總數	單位	備注
1		依Hung028圖		攔河頂裝飾料(頂部)	Mill	162	8	170	套	用于直位 + 轉角位
2										
3										
4										
5										
6										
7										
8										
9										
10										
11										
							合計:	170		

67. 係做

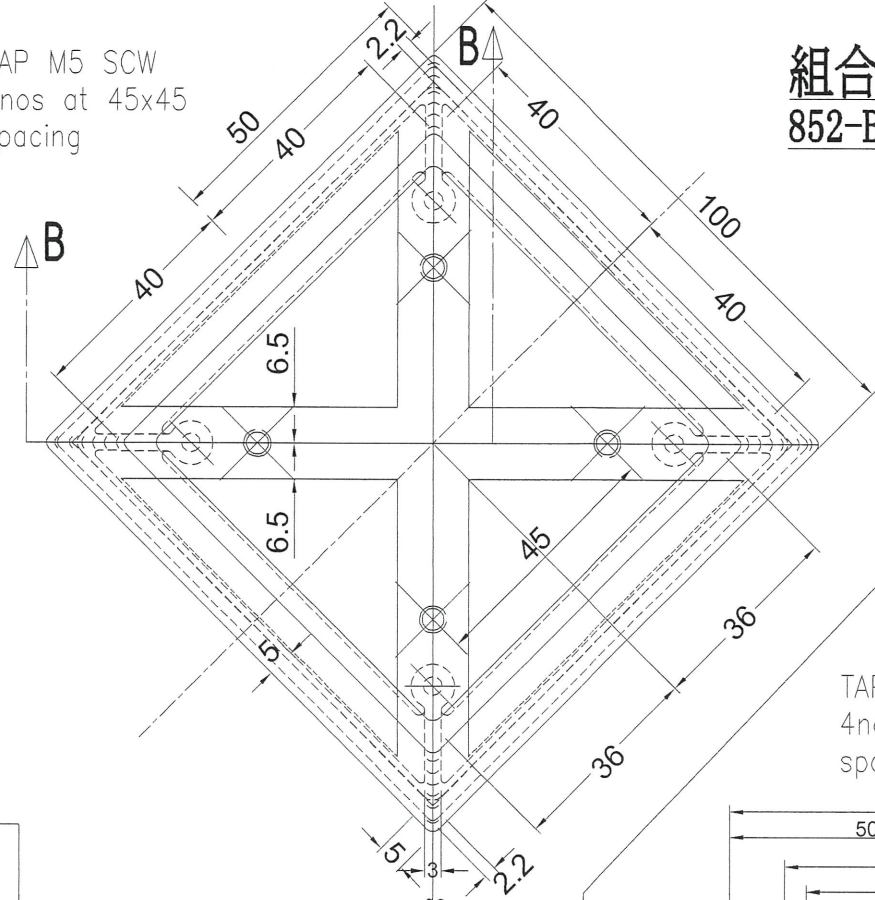
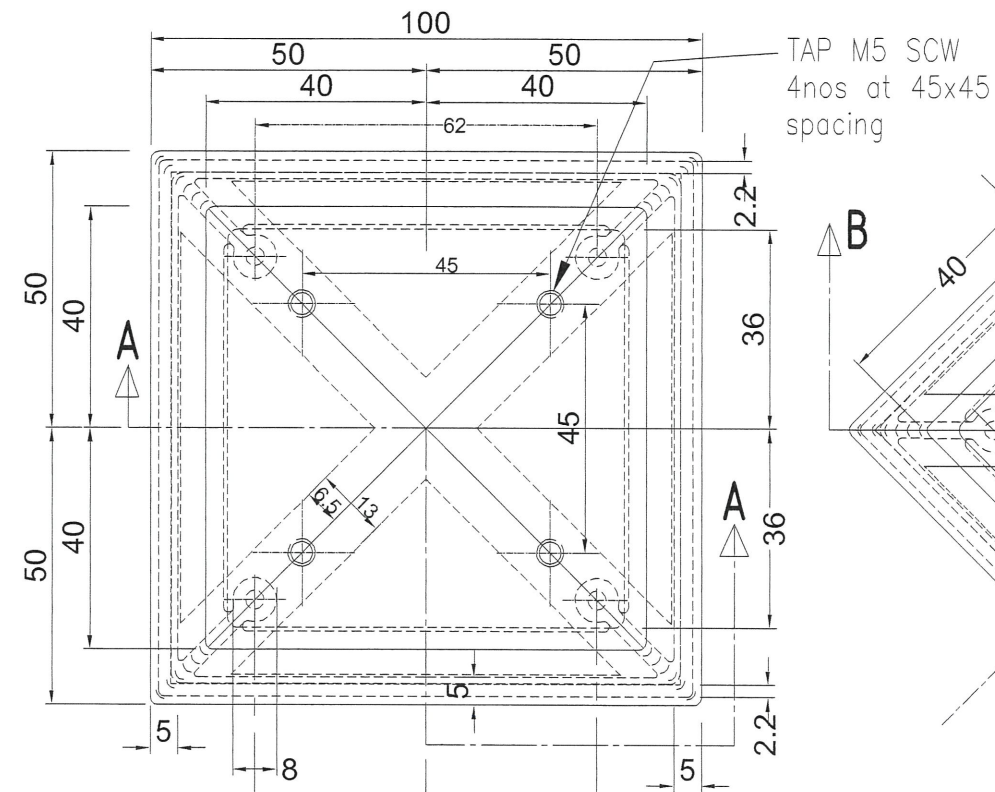
3. REF :	67.
ARCHITECT :	AGC DESIGN LTD 100, QUEEN'S ROAD, HONG KONG
STRUCTURAL ENGINEER :	GAMMON
FAÇADE CONSULTANT :	ARUP MEINHARDT
NOTE :	1. ALL DIMENSIONS ARE IN mm. 2. ALL ELEVATIONS ARE VIEWED FROM OUTSIDE. 3. ALL DIMENSIONS TO BE CHECKED ON SITE BEFORE FABRICATION.
LEGEND :	(A) --- DETAIL MARK NO. (B) --- REFER SHEET NO. 1. F.F.L. --- FINISHED FLOOR LEVEL 2. S.F.L. --- STRUCTURAL FLOOR LEVEL 3. (R) --- REVERSED DETAIL
JOB NO. :	J-852
PROJECT :	PROPOSED RESIDENTIAL DEVELOPMENT AT 139 - 147 ARGYLE STREET, MKIL 6005, 6035 R.P., 6036 R.P., 6037 R.P. & 6038 R.P.
TITLE :	TYPICAL DETAIL FOR DIE CAST FEATURE FOR BALUSTRADE
DATE :	28-NOV-19
DRAWN BY :	CF
CHECKED BY :	EW
SCALE :	1:4
 MTD Engineering & Fabrication Ltd. Units 6-8, Sunny Industrial Estate, 1/F 610 Che Kwo Ling Road, Kwunong Tel: 2399211-4 Fax: 23272185	
DWG NO. :	J852-SD-CB-7001
REV. :	-



4 NOS M5 S.S.F.H. SCREW

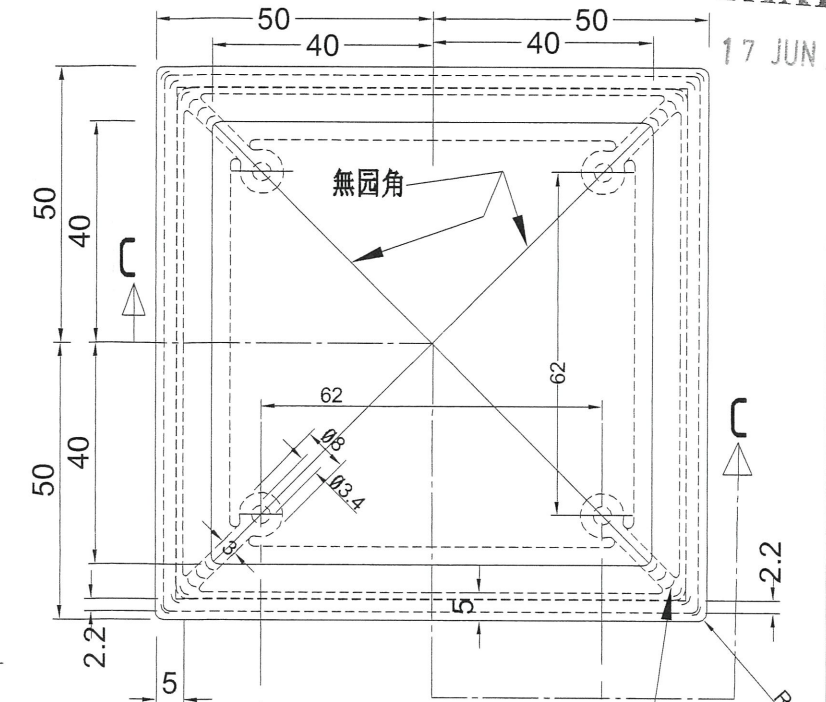


閣下模做 (裝飾頂部)



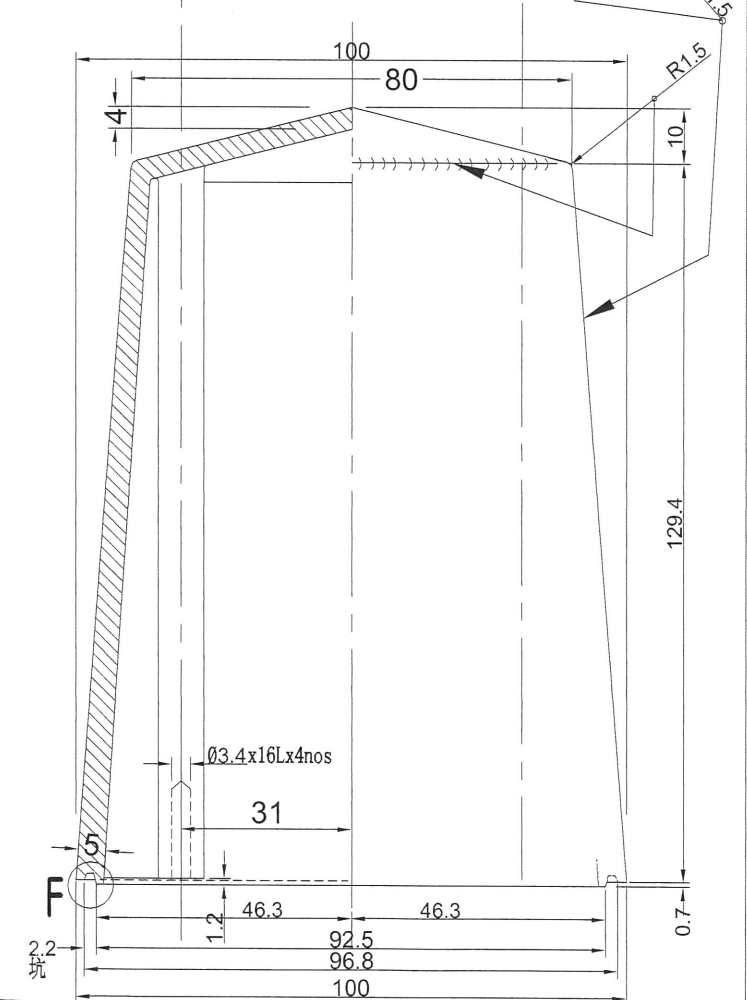
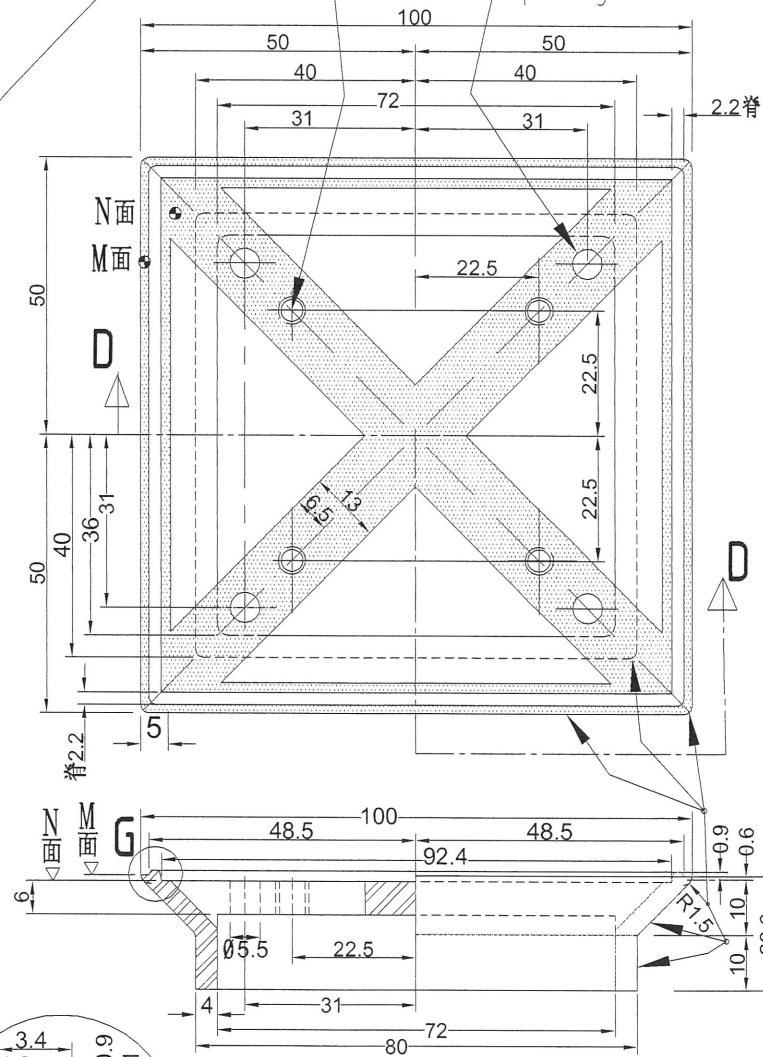
組合图
852-BcH-A01

部件图

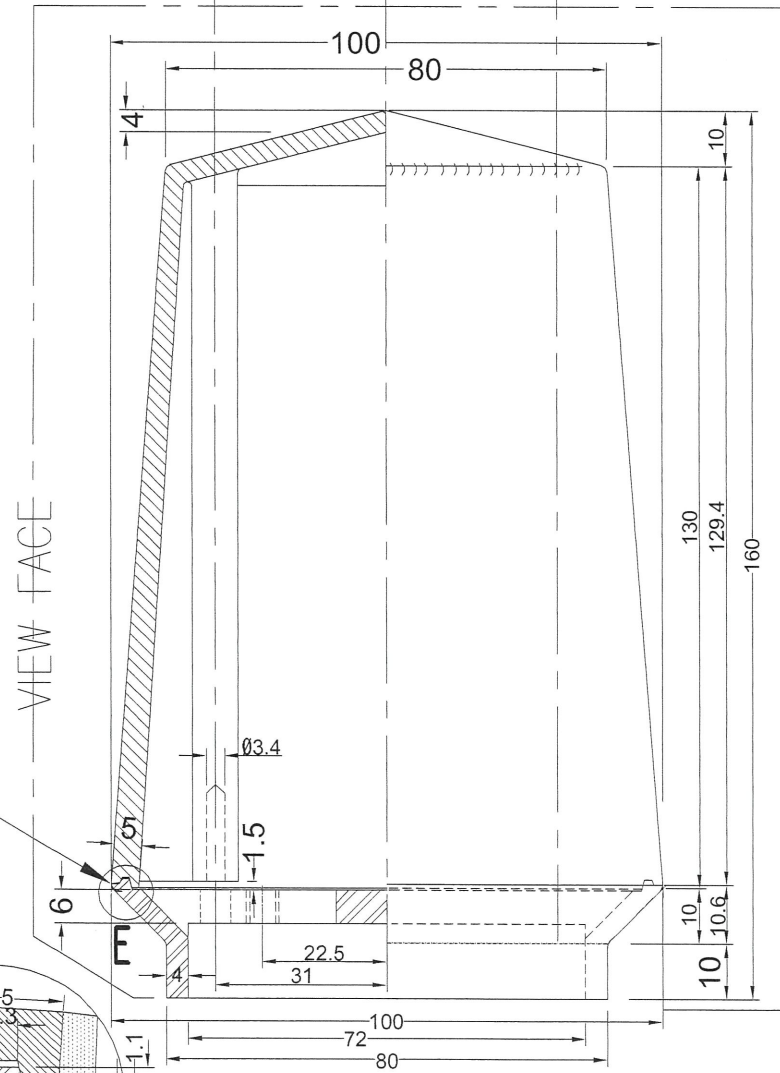


部件: 852-BcH-A01(b)

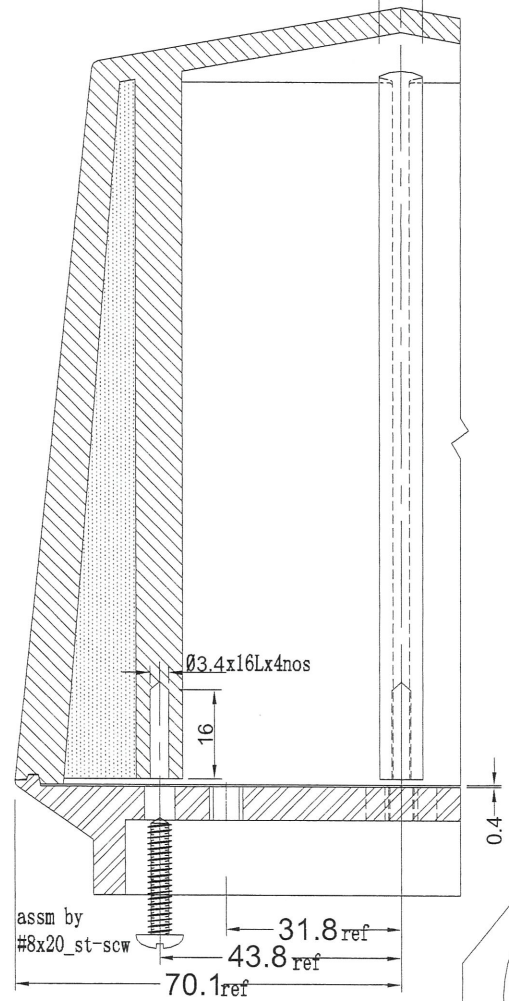
TAP M5 SCW
4nos at 45x45
spacing
ø5.5 holes x4
at 62x62
spacing



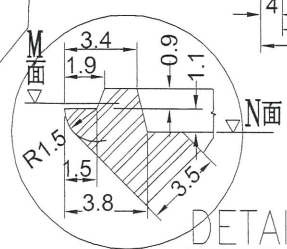
SECTION C-C



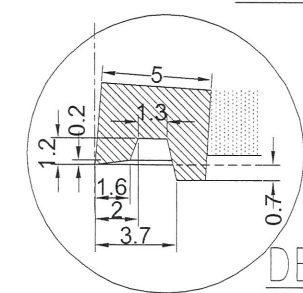
SECTION A-A



SECTION B-B



DETAIL G



DETAIL F

Handwritten signature and date: 2020.08.11