



工程指示 / 要求簡箋(E.I.)

工程指示編號：EI / 2254 / 20 修改版次：F
 工程編號 ：J - 852 工程名稱 ：亞皆老街中電
 工程項目 ：佛沙窗 MO2 T2 T3 AB 單位 (5-7/F) 63 幅
 收件人 ：生統 / 王良 發件人 ：Ant Yeung 日期：20/08/2020

要求提供 / 確認 事項：

- | | | |
|------------------------------------|-------------------------------------|-------------------------------|
| <input type="checkbox"/> 初步鋁料 B.M. | <input type="checkbox"/> 加工拆圖，然後生產 | <input type="checkbox"/> 尺寸表 |
| <input type="checkbox"/> 正式鋁料 B.M. | <input type="checkbox"/> 技術上資料 / 指示 | <input type="checkbox"/> 報價 |
| <input type="checkbox"/> 配件 B.M. | <input type="checkbox"/> 樣辦或貨品說明書 | <input type="checkbox"/> 分判合約 |
| <input type="checkbox"/> 其他：_____ | | |

內容：

請按加工圖生產 MO2 首批 T2,T3 AB 佛沙 63 幅送佛沙場。

~~C 版：夾通避位暫停。因顧問和佛沙廠未有共識，現在生產夾通不開避位。~~

D 版：百葉鋁摺件用 UCT201498XL(A)-3。圖紙印刷出錯，現補回

E 版：改 W2-T1B

→ F 版：直位，轉角夾通開避位(室外方向)生產。刀口塗瀝清。用封篤膠封口。 ✓

請在 2020.08.24 前完成上列要求。

附：

以上項目為：

- 原合約工程包 原合約工程加 / 減賬 新工程報價

原因：-

分發東莞各部門：

- | | | | |
|--|---|--|--|
| <input type="checkbox"/> 生產技術總監 <input type="checkbox"/> 連附件 | <input type="checkbox"/> 技術部 <input type="checkbox"/> 連附件 | <input type="checkbox"/> 生產部 <input type="checkbox"/> 連附件 | <input type="checkbox"/> 機械設計部 <input type="checkbox"/> 連附件 |
| <input type="checkbox"/> 採購部 <input type="checkbox"/> 連附件 | <input type="checkbox"/> 生產統籌部 <input type="checkbox"/> 連附件 | <input checked="" type="checkbox"/> 水瀝 & 清 <input checked="" type="checkbox"/> 連附件 | |
| <input type="checkbox"/> 質檢部 <input type="checkbox"/> 連附件 | <input type="checkbox"/> 會計部 <input type="checkbox"/> 連附件 | <input type="checkbox"/> 報關組 <input type="checkbox"/> 連附件 | <input type="checkbox"/> 其他 _____ <input type="checkbox"/> 連附件 |

分發其他分判：

- 水瀝 連附件

分發香港各部門：

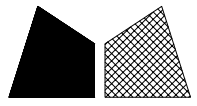
- | | | | |
|---|--|---|--|
| <input type="checkbox"/> 行政部 <input type="checkbox"/> 連附件 | <input type="checkbox"/> 會計部 <input type="checkbox"/> 連附件 | <input type="checkbox"/> 統籌部 <input type="checkbox"/> 連附件 | <input type="checkbox"/> 工程部地盤科文 <input type="checkbox"/> 連附件 |
| <input type="checkbox"/> 採購部 <input type="checkbox"/> 連附件 | <input type="checkbox"/> QS 部 <input type="checkbox"/> 連附件 | <input type="checkbox"/> 維修部 <input type="checkbox"/> 連附件 | <input type="checkbox"/> 其他 _____ <input type="checkbox"/> 連附件 |

傳遞編號：

HK 1838/20

發件人簽署：✓

項目經理簽署：



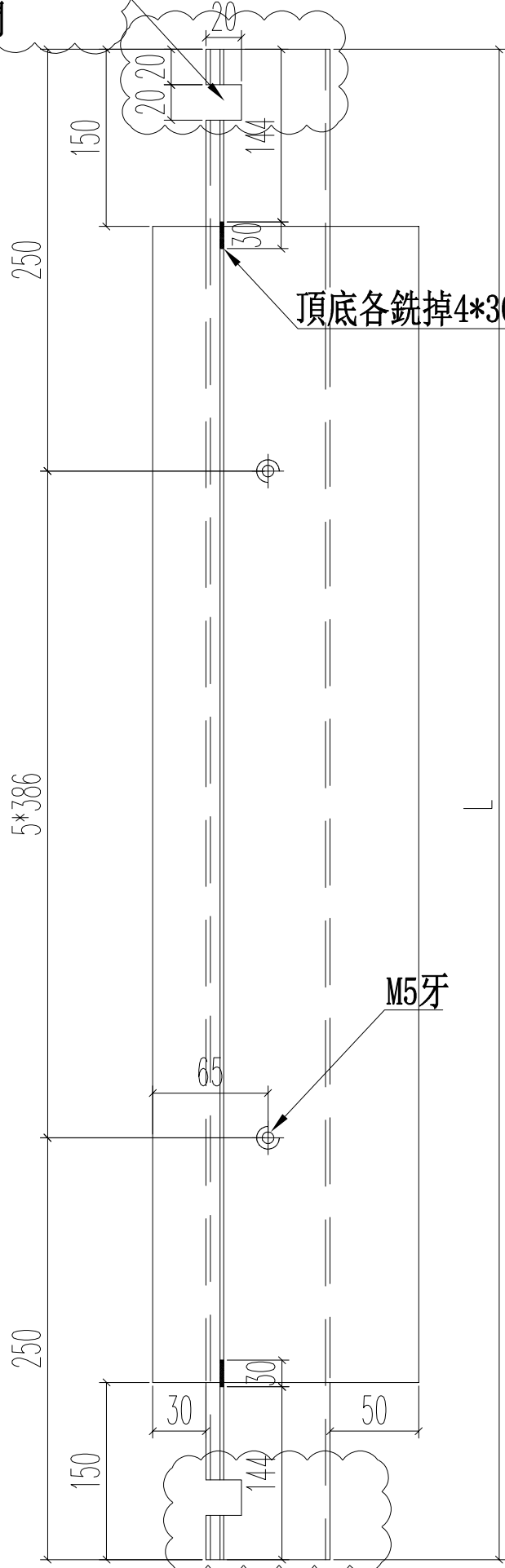
美特鋁質 有限公司
MIDI Aluminium Fabricator Ltd.

工程號 J852 地盤 亞皆老街

窗號	尺寸 (MM)	數量 (支)	備註
W3/T2A	2430	6	
W3/T2B	2430	6	
W7/T2A	2430	6	
W7/T2B	2430	6	
W3/T3B	2430	6	
W7/T3B	2430	6	
W3/T3A	2430	6	
合計:		42	

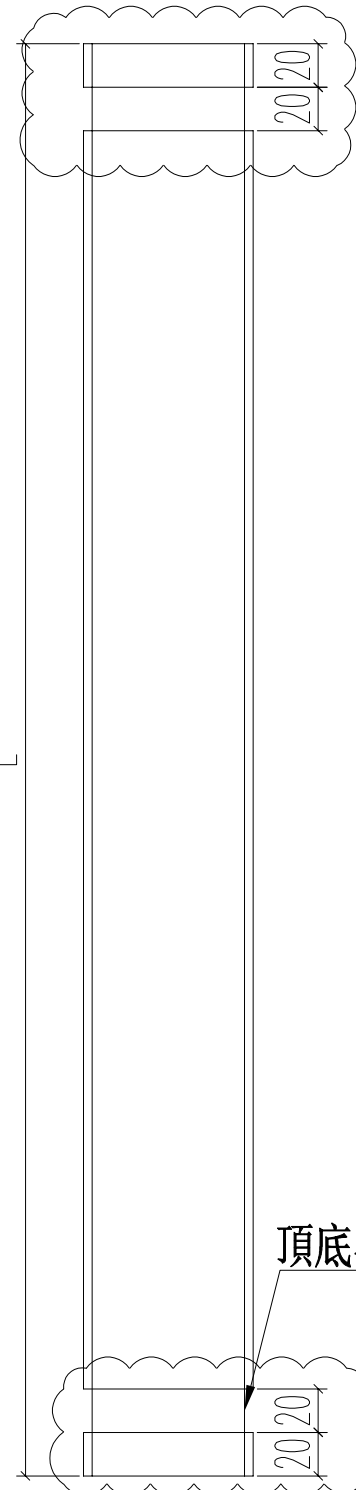
頂底各開20*20MM凹位
室外面開

頂



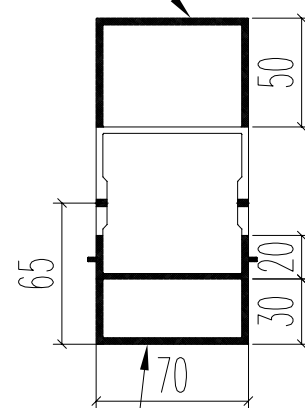
頂底各銑掉4*30MM長避位(双面)

M5牙

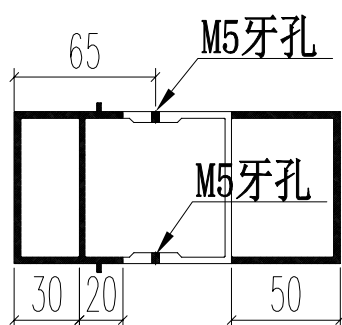
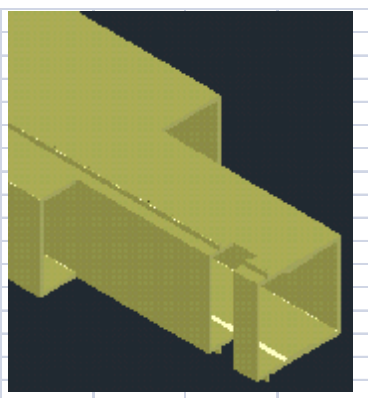


頂底各開20*20MM凹位

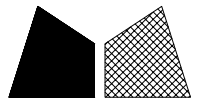
頂底各銑掉150MM長



頂底各銑掉150MM長



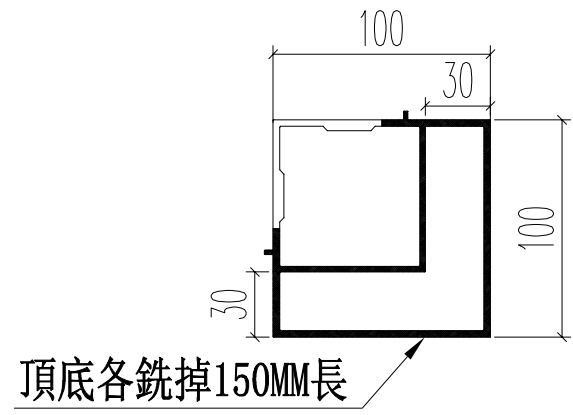
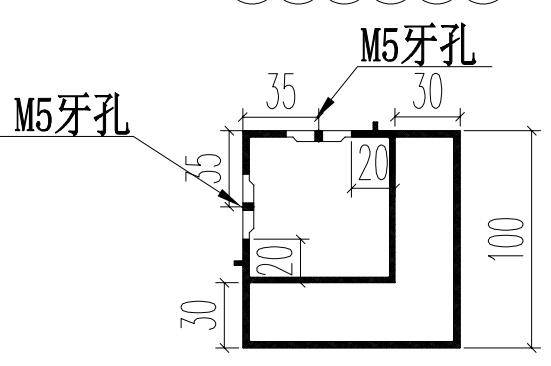
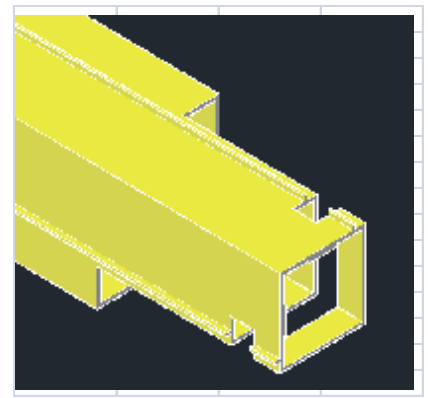
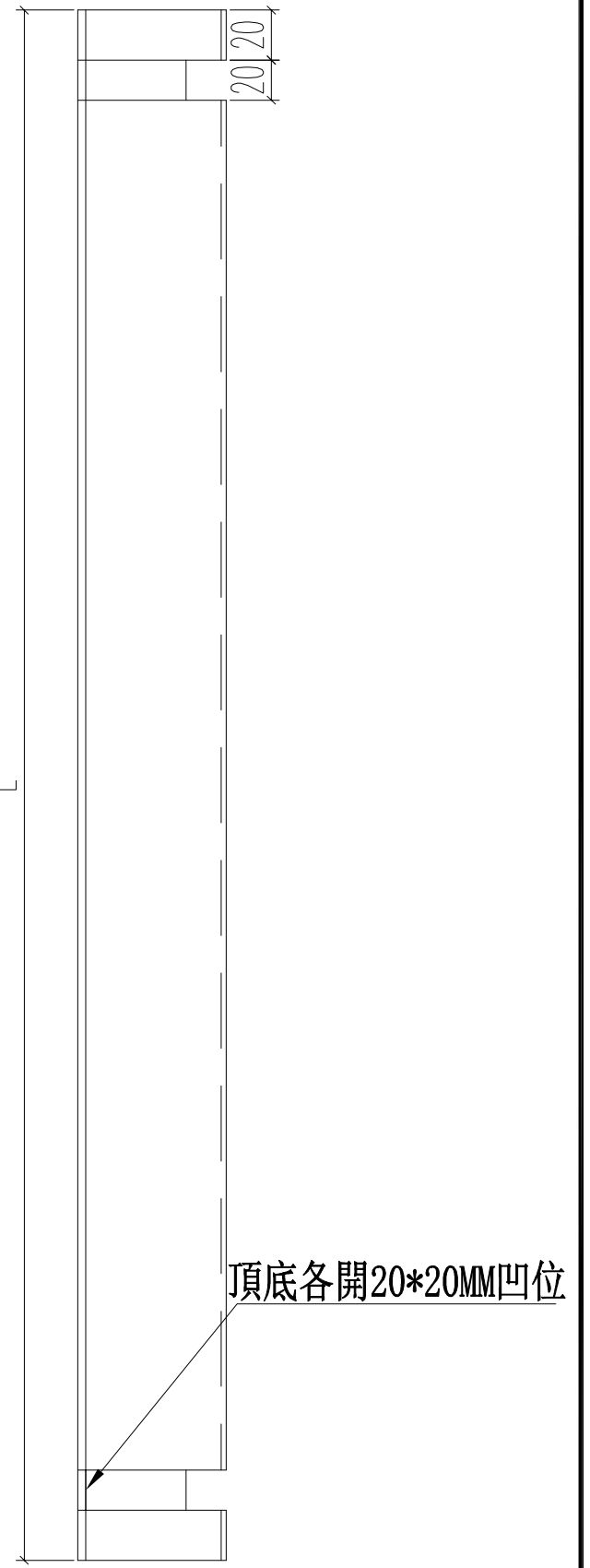
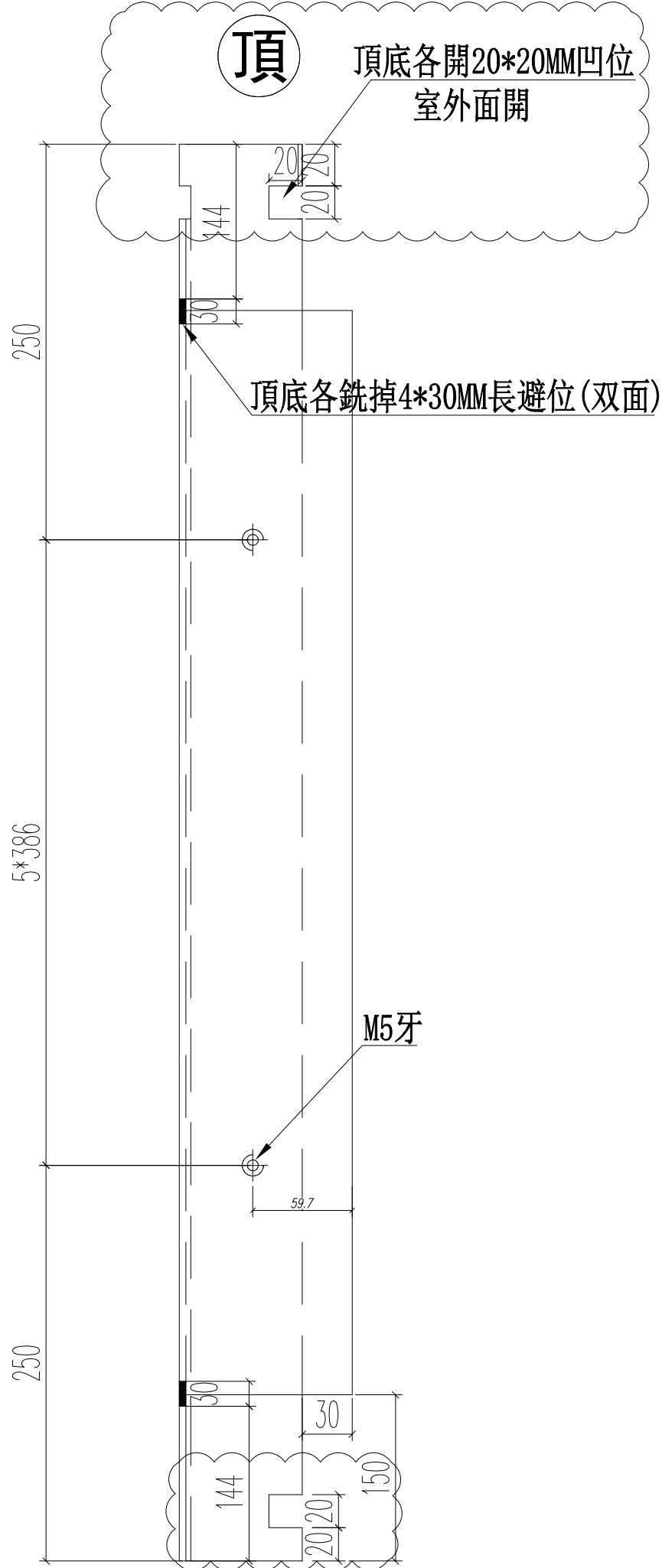
名稱	70窗150夾通	制圖	JASON 2020.06.22	修改	A
材料	X85772	復核	WHS	日期	2020.08.18
顏色	UCT806812XL-3	批准		圖號	PW01-13



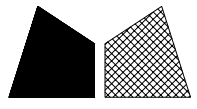
美特鋁質 有限公司
MIDI Aluminium Fabricator Ltd.

窗號	尺寸 (MM)	數量 (支)	備註
W3/T3A	2430	3	

工程號	J852	地盤	亞皆老街
-----	------	----	------



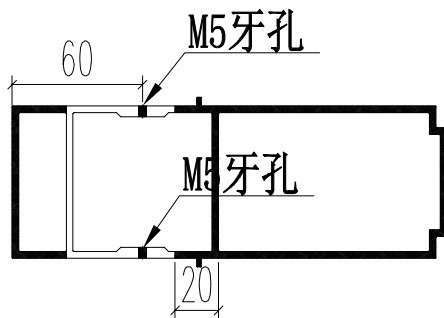
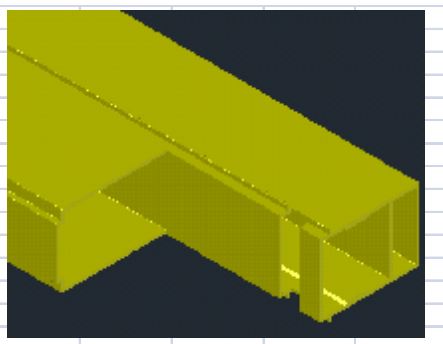
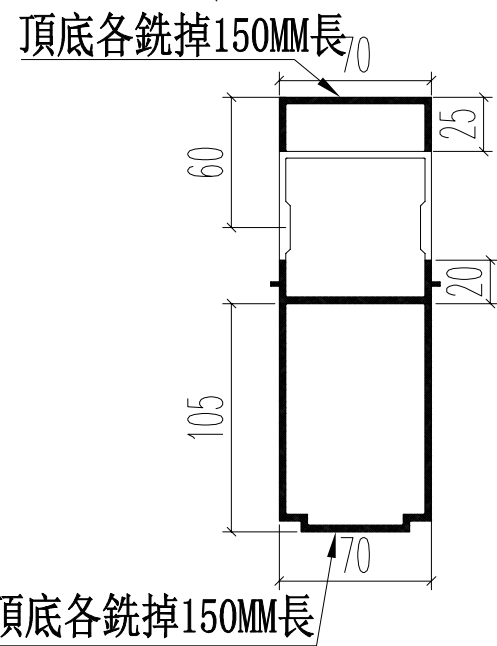
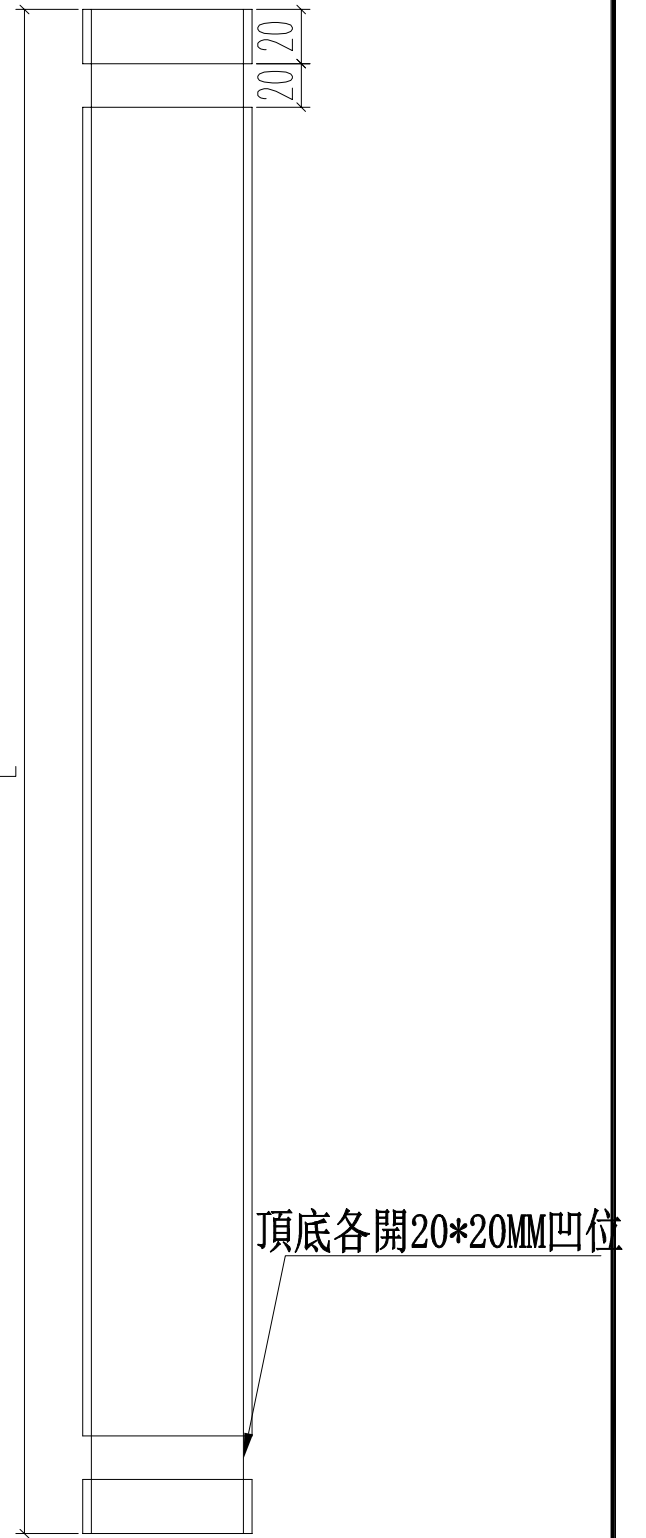
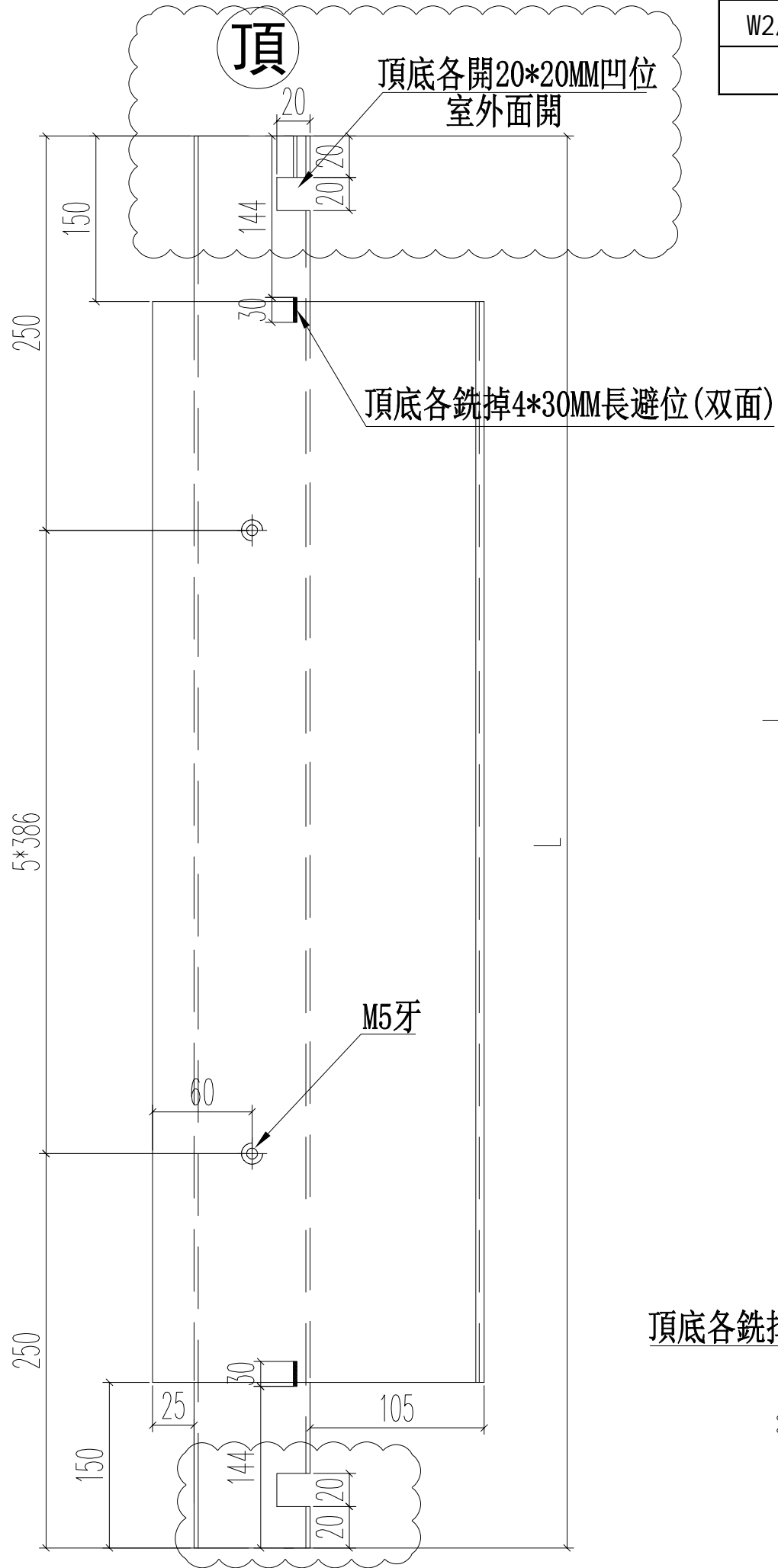
名稱	70窗轉角夾通	制圖	JASON 2020.06.22	修改	A
材料	X85770	復核	WHS	日期	2020.08.18
顏色	UCT806812XL-3	批准		圖號	PW01-14



美特鋁質 有限公司
MIDI Aluminium Fabricator Ltd.

工程號 J852 地盤 亞皆老街

窗號	尺寸 (MM)	數量 (支)	備註
W2/T2A	2430	6	
W2/T2B	2430	6	
W2/T3A	2430	6	
W2/T3B	2430	6	
合計:		24	



名稱	70窗200夾通	制圖	JASON 2020.06.22	修改	A
材料	X85771	復核	WHS	日期	2020.08.18
顏色	UCT806812XL-3	批准		圖號	PW01-15