

工程指示 / 要求簡箋(E.I.)

工程指示編號：EI / 2254 / 20

修改版次：E

工程編號：J - 852

工程名稱：亞皆老街中電

工程項目：佛沙窗 MO2 T2 T3 AB 單位 (5-7/F) 63 幅

收件人：生統 / 王良

發件人：Ant Yeung

日期：17/08/2020

要求提供 / 確認 事項：

- |                                    |                                     |                               |
|------------------------------------|-------------------------------------|-------------------------------|
| <input type="checkbox"/> 初步鋁料 B.M. | <input type="checkbox"/> 加工拆圖，然後生產  | <input type="checkbox"/> 尺寸表  |
| <input type="checkbox"/> 正式鋁料 B.M. | <input type="checkbox"/> 技術上資料 / 指示 | <input type="checkbox"/> 報價   |
| <input type="checkbox"/> 配件 B.M.   | <input type="checkbox"/> 樣辦或貨品說明書   | <input type="checkbox"/> 分判合約 |
| <input type="checkbox"/> 其他：_____  |                                     |                               |

內容：

請按加工圖生產 MO2 首批 T2,T3 AB 佛沙 63 幅送佛沙場。

C 版：夾通避位暫停。因顧問和佛沙廠未有共識，現在生產夾通不開避位。

D 版：百葉鋁摺件用 UCT201498XL(A)-3。圖紙印刷出錯，現補回

E 版：改 W2-T1B

請在 2020.08.20 前完成上列要求。

附：

以上項目為：

- 原合約工程包                       原合約工程加 / 減賬                       新工程報價

原因：-

分發東莞各部門：

- |  |   |   |  |
|--|---|---|--|
| <input type="checkbox"/> 生產技術總監 <input type="checkbox"/> 連附件         | <input type="checkbox"/> 技術部 <input type="checkbox"/> 連附件   | <input type="checkbox"/> 生產部 <input type="checkbox"/> 連附件               | <input type="checkbox"/> 機械設計部 <input type="checkbox"/> 連附件    |
| <input type="checkbox"/> 採購部 <input type="checkbox"/> 連附件            | <input type="checkbox"/> 生產統籌部 <input type="checkbox"/> 連附件 | <input checked="" type="checkbox"/> 小羅 & 清 <input type="checkbox"/> 連附件 |  |
| <input checked="" type="checkbox"/> 質檢部 <input type="checkbox"/> 連附件 | <input type="checkbox"/> 會計部 <input type="checkbox"/> 連附件   | <input type="checkbox"/> 報關組 <input type="checkbox"/> 連附件               | <input type="checkbox"/> 其他 _____ <input type="checkbox"/> 連附件 |

分發其他分判：

- 水洪  連附件

分發香港各部門：

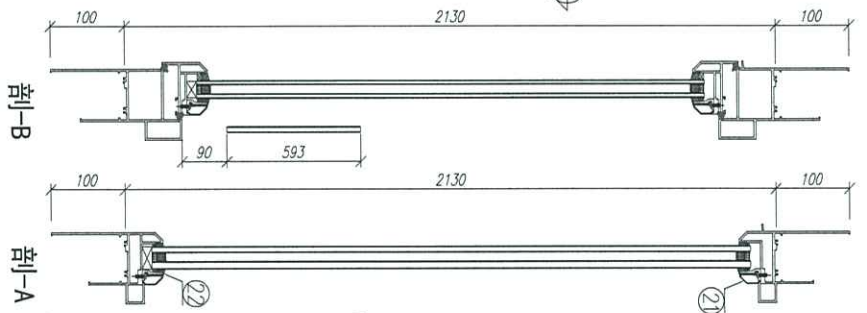
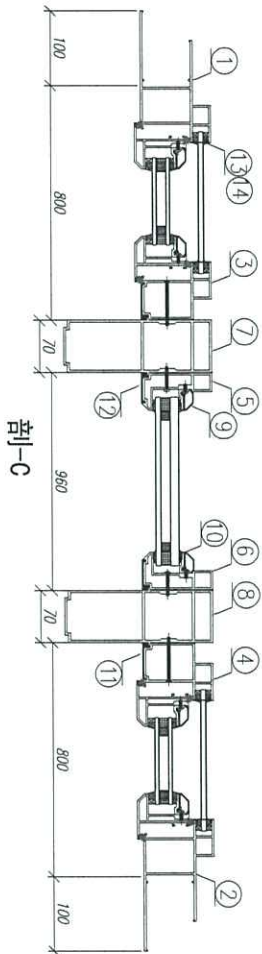
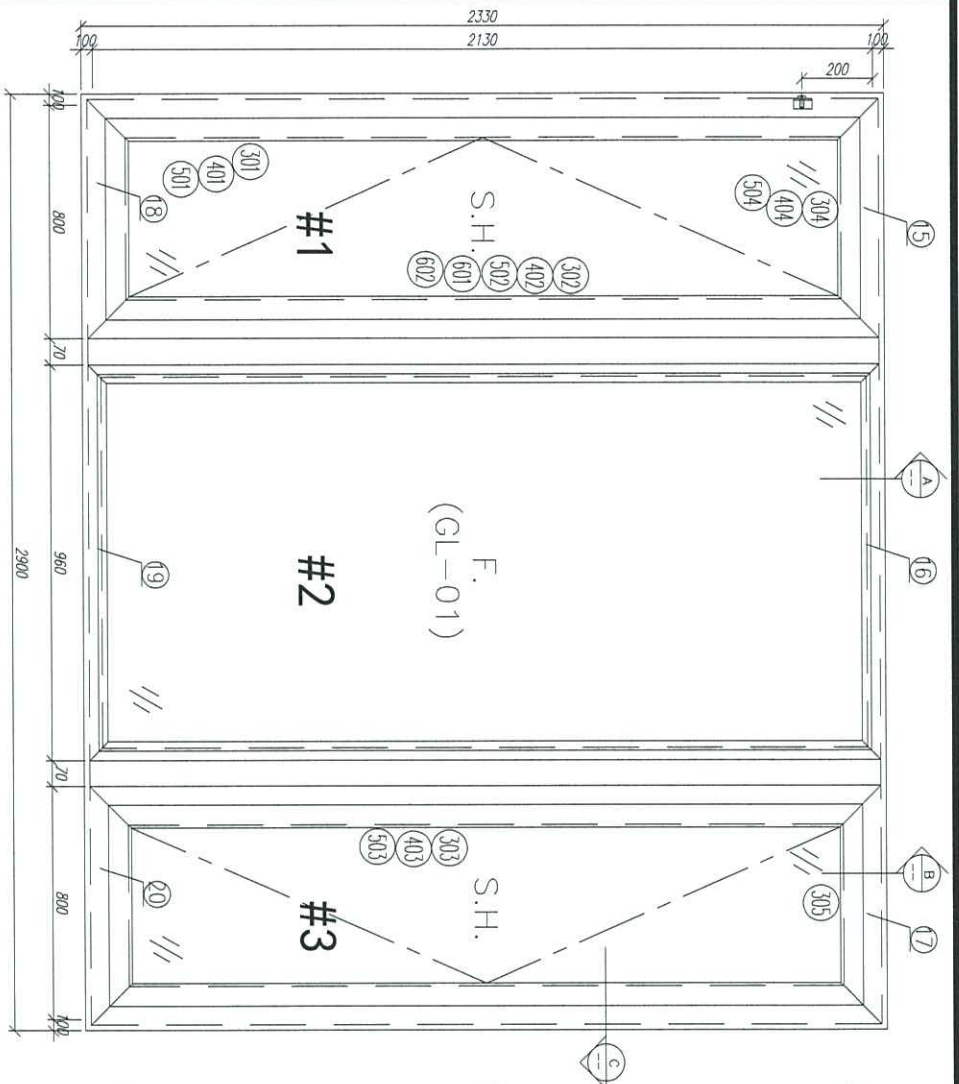
- |   |  |   |  |
|---|--|---|--|
| <input type="checkbox"/> 行政部 <input type="checkbox"/> 連附件 | <input type="checkbox"/> 會計部 <input type="checkbox"/> 連附件  | <input type="checkbox"/> 統籌部 <input type="checkbox"/> 連附件 | <input type="checkbox"/> 工程部地盤科文 <input type="checkbox"/> 連附件  |
| <input type="checkbox"/> 採購部 <input type="checkbox"/> 連附件 | <input type="checkbox"/> QS 部 <input type="checkbox"/> 連附件 | <input type="checkbox"/> 維修部 <input type="checkbox"/> 連附件 | <input type="checkbox"/> 其他 _____ <input type="checkbox"/> 連附件 |

傳遞編號：

HK 1804 / 20

發件人簽署：

項目經理簽署：



序號	材料編號	材料名稱	加工圖號	長度 L (MM)	單位	幅數	3 小計
1	X85759	70生窗邊框	PM01-01	2330	支	1	3
2	X85759	70生窗邊框	PM01-02	2330	支	1	3
3	X85760	70生窗中企框	PM01-08	2130	支	1	3
4	X85760	70生窗中企框	PM01-07	2130	支	1	3
5	X85769	70窗窗中企框	PM01-11	2130	支	1	3
6	X85769	70窗窗中企框	PM01-12	2130	支	1	3
7	X85771	70窗200mm夾翅	PM01-15	2430	支	1	3
8	X85771	70生窗玻璃	PM01-15	2430	支	1	3
9	X85768	70生窗玻璃	斜口材料	2048	支	2	6
10	X85834	70窗玻璃夾角	PM01-36	2028	支	2	6
11	X85819	70生窗主企框外蓋	兩頭45度切	2130	支	2	6
12	X85820	70窗窗主企框外蓋	兩頭45度切	2130	支	2	6
13	X85764	70窗拍蓋	直接膠料	89.5	支	4	12
14	X85764	70窗拍蓋	直接膠料	1292.5	支	4	12
15	X85761	70生窗頂框	PM01-16	900	支	1	3
16	X85766	70窗窗頂框	PM01-18	960	支	1	3
17	X85761	70生窗頂框	PM01-17	900	支	1	3
18	X85762	70生窗底框	PM01-21	900	支	1	3
19	X85763	70窗窗底框	PM01-29	960	支	1	3
20	X85762	70生窗底框	PM01-20	900	支	1	3
21	X85768	70生窗玻璃	直口材料	909	支	2	6
22	X85834	70窗玻璃夾角	PM01-36	909	支	2	6

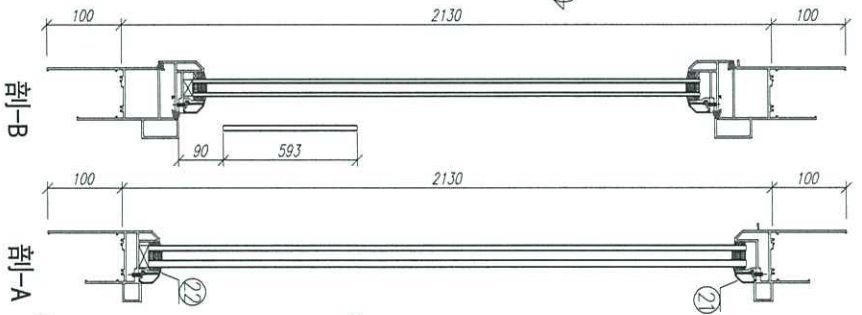
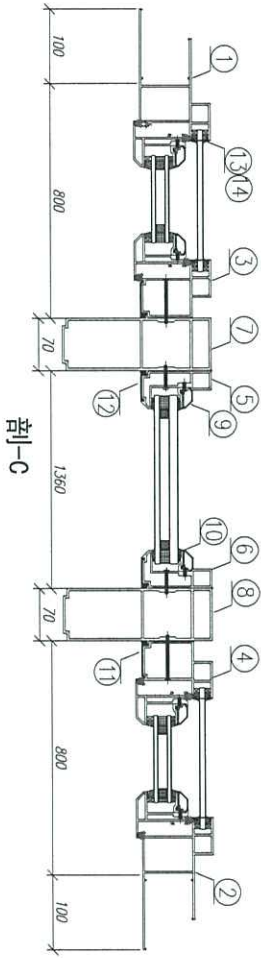
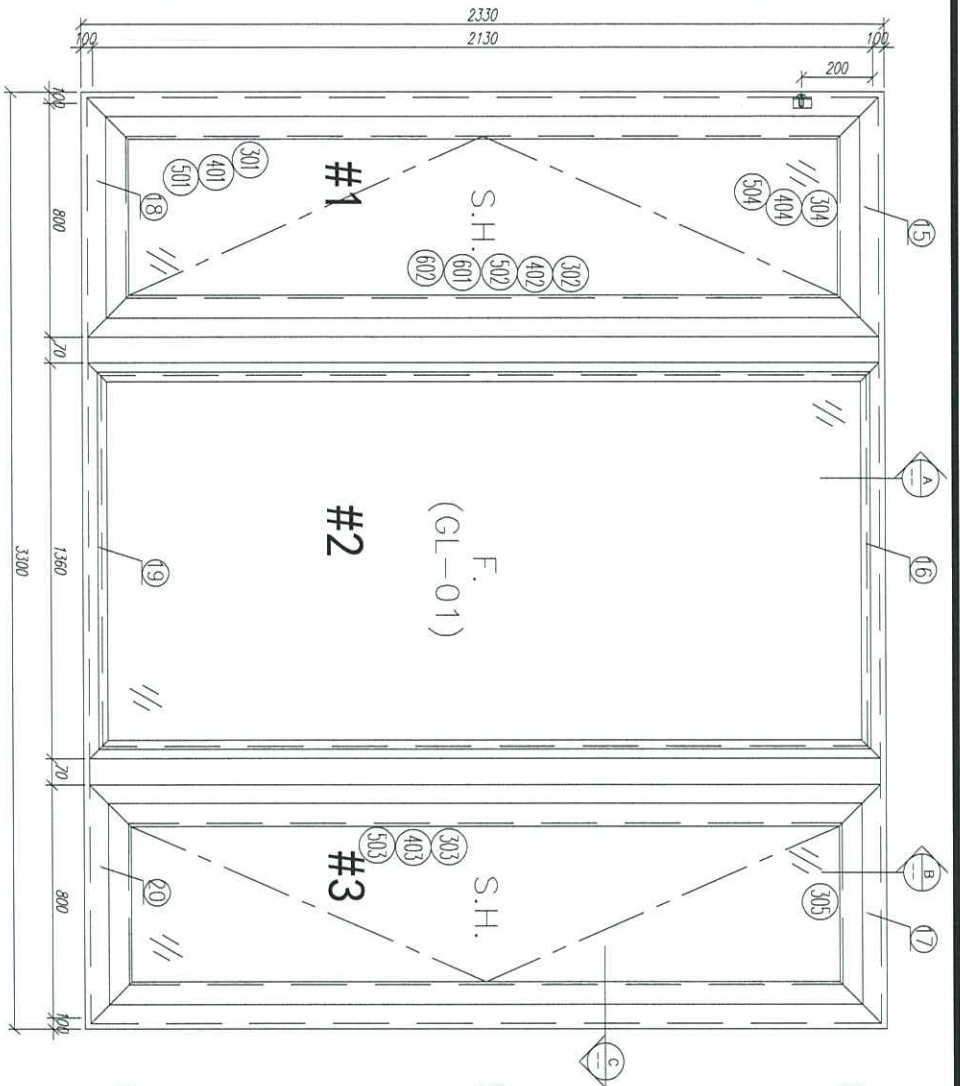
如下為生窗/樓主料

数量: 3  
 材料: 详见本图附表  
 表面处理: UCT806812X1-3  
 制图: 郭上军  
 日期: 2020.07.26  
 校对: WSH  
 审核:

Rev: A  
 美特铝质有限公司  
 MIDI Aluminium Fabricator Ltd.

工程名称: 亞皆老街 / 佛沙窗 (MO2B)  
 图名: W2/T2A組裝圖  
 图号: W2/T2A

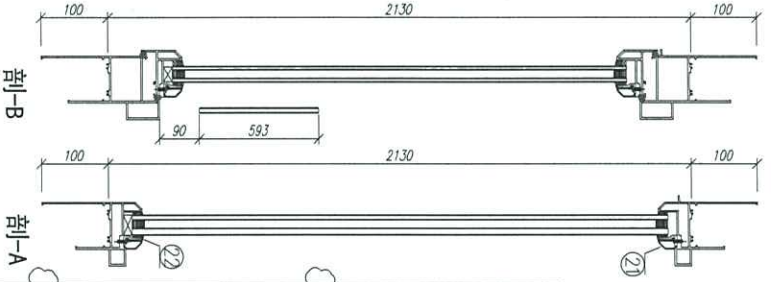
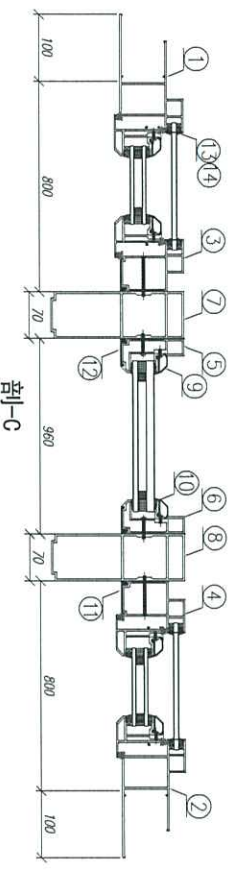
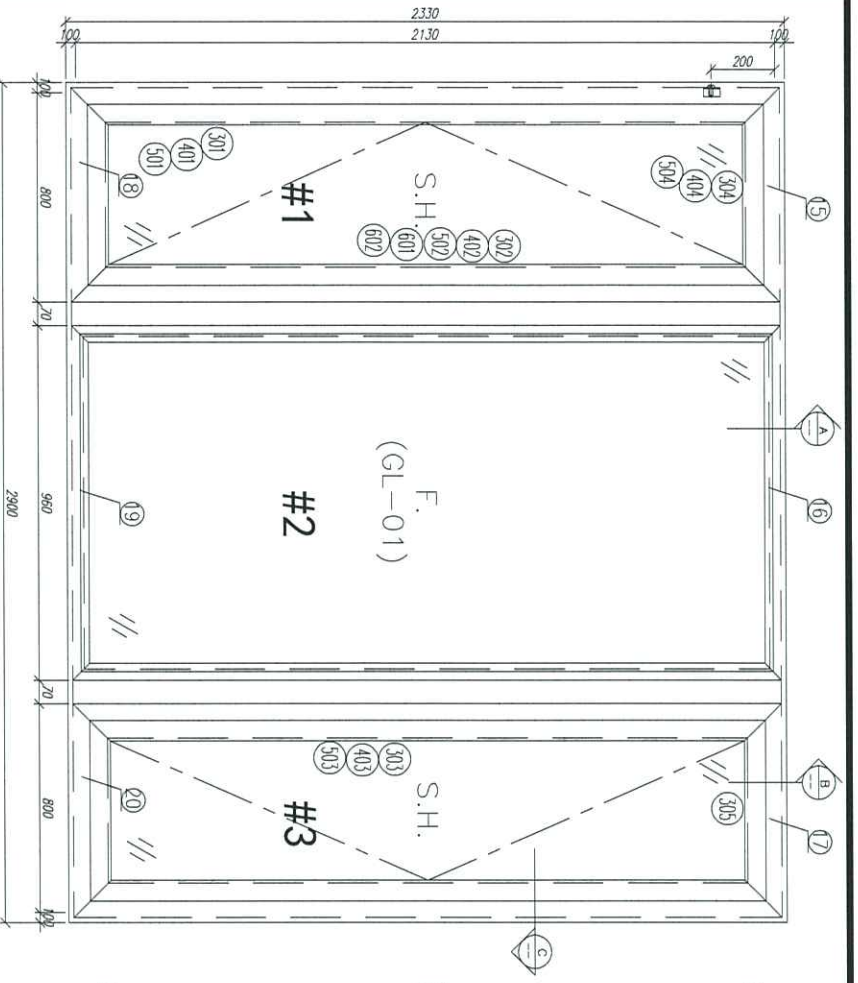




序號	材料編號	材料名稱	加工圖號	長度 L(MM)	單位	幅數	3 小計
1	X85759	70生窗邊框	PW01-01	2330	支	1	3
2	X85759	70生窗邊框	PW01-02	2330	支	1	3
3	X85780	70生窗中企框	PW01-08	2130	支	1	3
4	X85780	70生窗中企框	PW01-07	2130	支	1	3
5	X85789	70樑窗中企框	PW01-11	2130	支	1	3
6	X85789	70樑窗中企框	PW01-12	2130	支	1	3
7	X85771	70窗200mm夾通	PW01-13	2430	支	1	3
8	X85771	70窗200mm夾通	PW01-13	2430	支	1	3
9	X85768	70生窗玻璃	斜口膠料	2018	支	2	6
10	X85834	70窗玻璃夾角	PW01-36	2028	支	2	6
11	X85819	70生窗主企框外蓋	兩頭45度切	2130	支	2	6
12	X85820	70樑窗主企框外蓋	兩頭45度切	2130	支	2	6
13	X85784	70窗拍蓋	直接膠料	89.5	支	4	12
14	X85784	70窗拍蓋	直接膠料	1292.5	支	4	12
15	X85781	70生窗頂框	PW01-16	900	支	1	3
16	X85786	70樑窗頂框	PW01-18	1360	支	1	3
17	X85781	70生窗頂框	PW01-17	900	支	1	3
18	X85782	70生窗底框	PW01-21	900	支	1	3
19	X85783	70樑窗底框	PW01-29	1360	支	1	3
20	X85782	70生窗底框	PW01-20	900	支	1	3
21	X85768	70生窗玻璃	直口膠料	1309	支	2	6
22	X85834	70窗玻璃夾角	PW01-36	1309	支	2	6

如下為生窗/樑玉料

數量: 3  
 材料: 詳見本圖附表  
 表面處理: UCT80812XL-3  
 制圖: 郭上軍  
 日期: 2020.07.26  
 校核: NSH  
 審核:  
 Rev:A  
 美特鋁質有限公司  
 MIDU Aluminium Fabricator Ltd.  
 工程名稱: 亞皆老街 / 佛沙窗 (M02B)  
 圖名: W2/T3A組架圖  
 圖號: W2/T3A

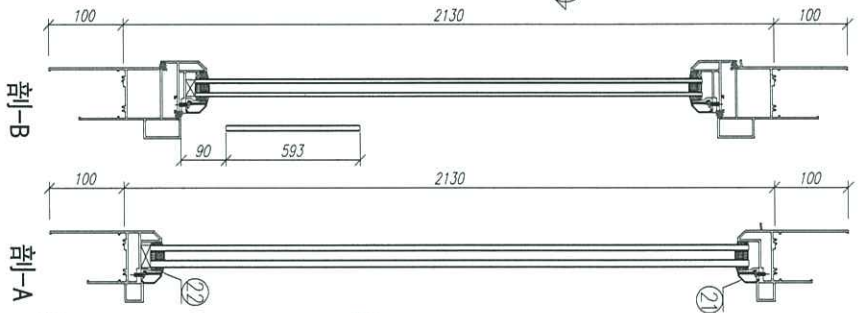
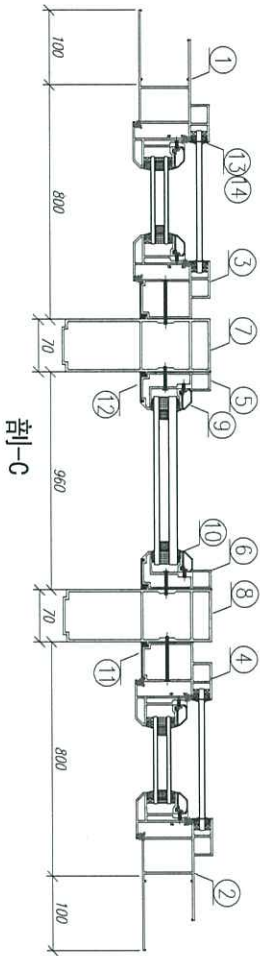
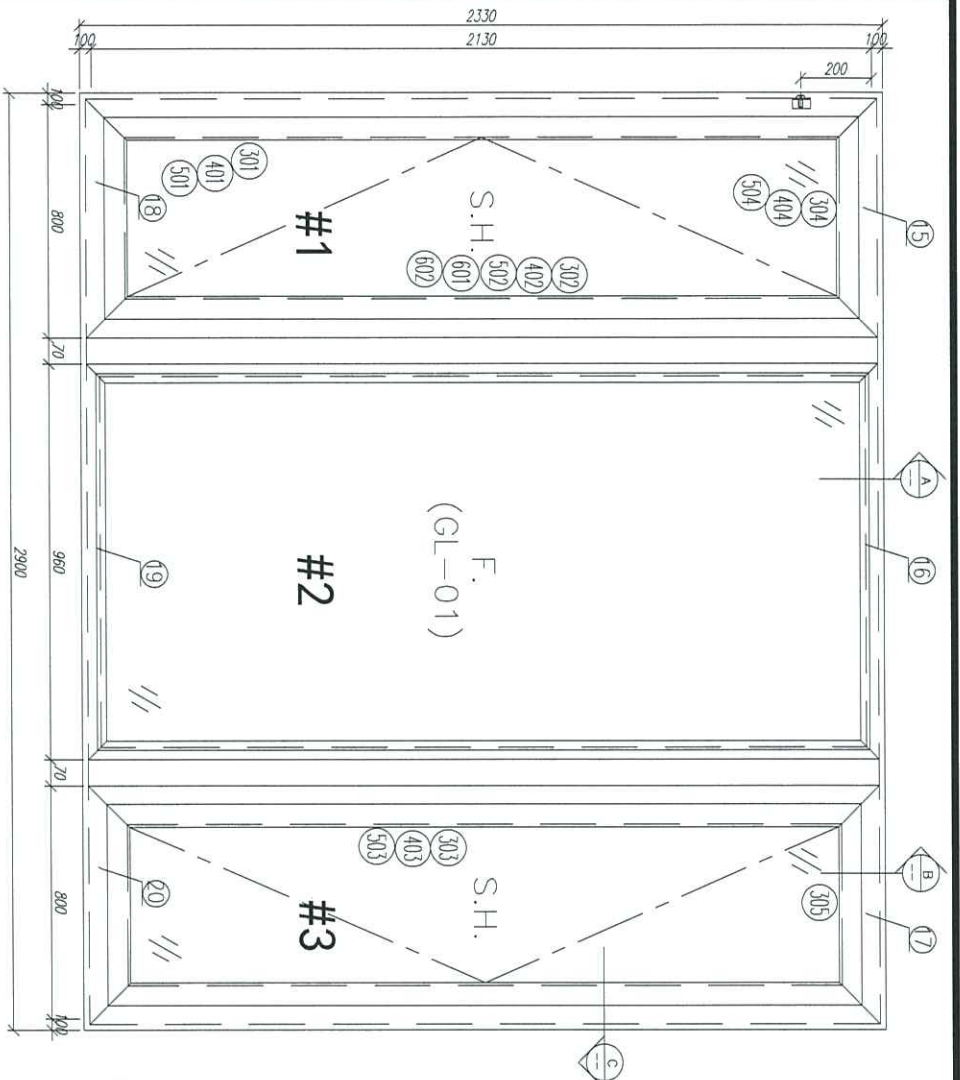


序號	材料編號	材料名稱	加工圖號	長度 L(mm)	單位	備註
1	X85759	70生窗邊框	F#01-01	2330	支	1 3
2	X85759	70生窗邊框	F#01-02	2330	支	1 3
3	X85760	70生窗中企框	F#01-08	2130	支	1 3
4	X85760	70生窗中企框	F#01-07	2130	支	1 3
5	X85769	70生窗中企框	F#01-11	2130	支	1 3
6	X85769	70生窗中企框	F#01-12	2130	支	1 3
7	X85771	70窗200mm夾封	F#01-15	2430	支	1 3
8	X85771	70窗200mm夾封	F#01-15	2430	支	1 3
9	X85768	70生窗玻璃線	F#01-13	2098	支	2 6
10	X85834	70生窗玻璃線	F#01-36	2098	支	2 6
11	X85819	70生窗五金框外蓋	附頭45度切	2130	支	2 6
12	X85820	70生窗五金框外蓋	附頭45度切	2130	支	2 6
13	X85764	70窗拍蓋	直邊開料	89.5	支	4 12
14	X85764	70窗拍蓋	直邊開料	1292.5	支	4 12
15	X85761	70生窗底框	F#01-16	900	支	1 3
16	X85766	70生窗底框	F#01-18	960	支	1 3
17	X85761	70生窗底框	F#01-17	900	支	1 3
18	X85762	70生窗底框	F#01-21	900	支	1 3
19	X85763	70生窗底框	F#01-29	900	支	1 3
20	X85762	70生窗底框	F#01-20	900	支	1 3
21	X85768	70生窗玻璃線	直口開料	909	支	2 6
22	X85834	70生窗玻璃線	F#01-36	909	支	2 6

如下為生玉/樺玉料

數量: 3  
 材料: 詳見本圖附表  
 表面處理: UC18066172X1-3  
 制圖: 郭上軍  
 日期: 2020.07.26  
 校核: WSH  
 審核:  
 Rev: A  
 工程名稱: 亞皆老街 / 佛沙質 (MO2B)  
 圖名: W2/13B組裝圖  
 圖號: W2/13B





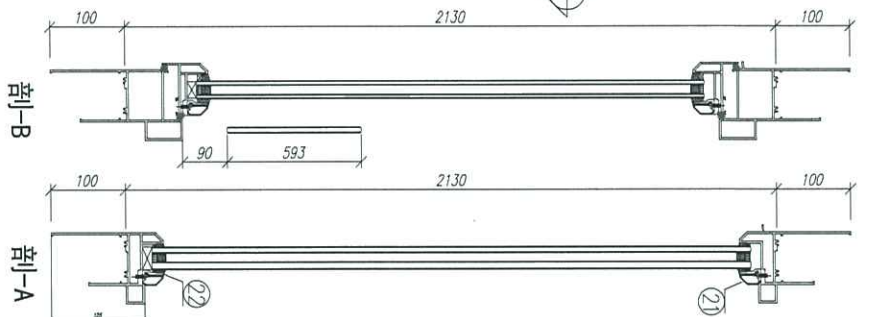
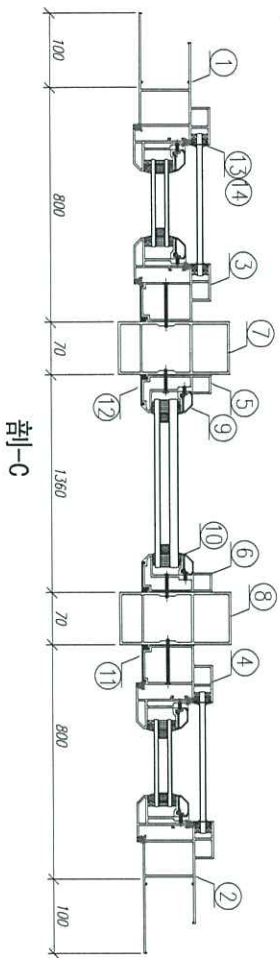
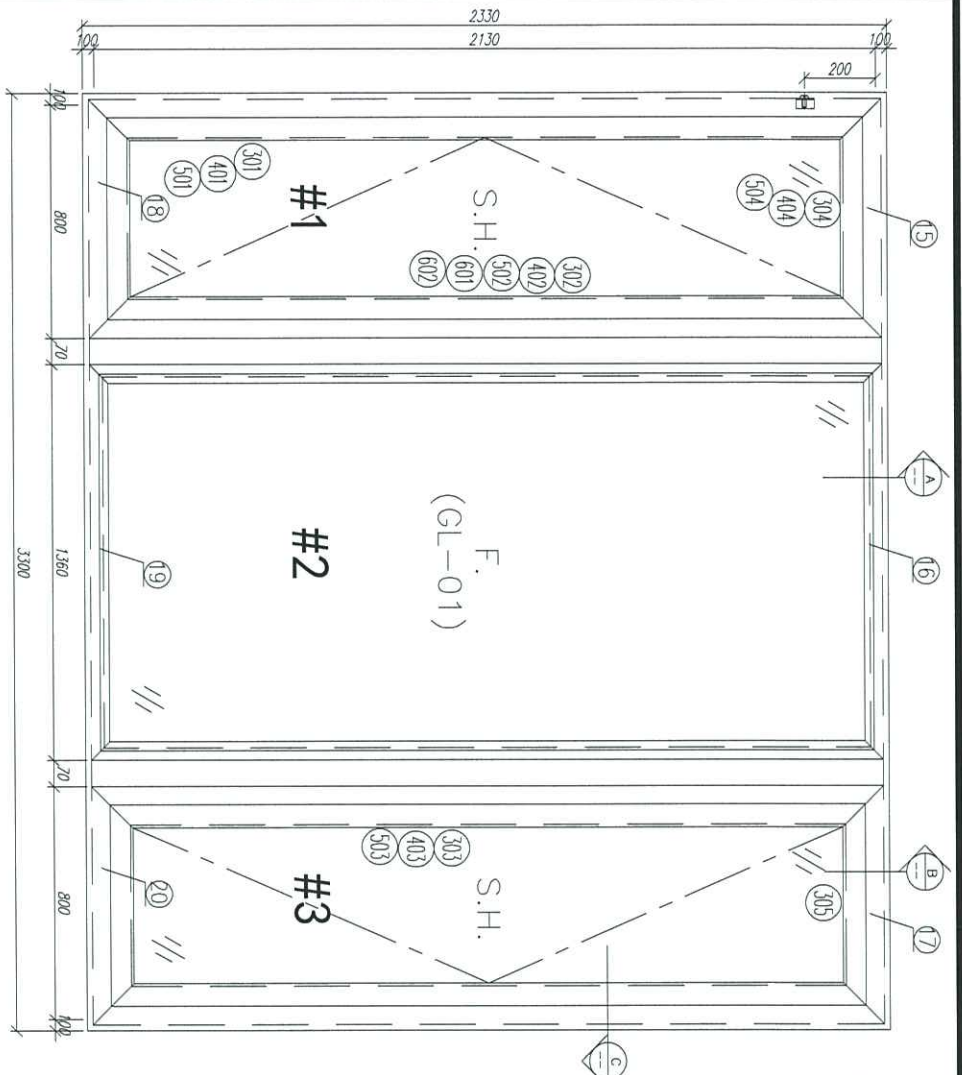
序號	材料編號	材料名稱	加工圖號	長度 L(MM)	單位	數量	小計
1	X85759	70生窗邊框	FW01-01	2330	支	1	3
2	X85759	70生窗邊框	FW01-02	2330	支	1	3
3	X85760	70生窗中企框	FW01-08	2130	支	1	3
4	X85760	70生窗中企框	FW01-07	2130	支	1	3
5	X85769	70樑窗中企框	FW01-11	2130	支	1	3
6	X85769	70樑窗中企框	FW01-12	2130	支	1	3
7	X85771	70窗200mm火通	FW01-15	2430	支	1	3
8	X85271	70窗200mm夾邊	FW01-15	2430	支	1	3
9	X85768	70生窗玻璃	斜口補料	2048	支	2	6
10	X85834	70窗玻璃夾角	FW01-36	2028	支	2	6
11	X85819	70生窗主企框外蓋	兩頭45度切	2130	支	2	6
12	X85820	70樑窗主企框外蓋	兩頭45度切	2130	支	2	6
13	X85764	70窗拍蓋	直接補料	89.5	支	4	12
14	X85764	70窗拍蓋	直接補料	1292.5	支	4	12
15	X85761	70生窗頂框	FW01-16	900	支	1	3
16	X85766	70樑窗頂框	FW01-18	960	支	1	3
17	X85761	70生窗頂框	FW01-17	900	支	1	3
18	X85762	70生窗底框	FW01-21	900	支	1	3
19	X85763	70樑窗底框	FW01-29	960	支	1	3
20	X85762	70生窗底框	FW01-20	900	支	1	3
21	X85768	70生窗玻璃	直口補料	909	支	2	6
22	X85834	70窗玻璃夾角	FW01-36	909	支	2	6

如下為生玉/樑玉料

数量: 3  
 材料: 详见本图附表  
 表面处理: UCT806812M-3  
 制图: 郭上军  
 日期: 2020.07.26  
 校核: WSH  
 审核:

Rev: A  
 美特铝质有限公司  
 MIDU Aluminium Fabricator Ltd.

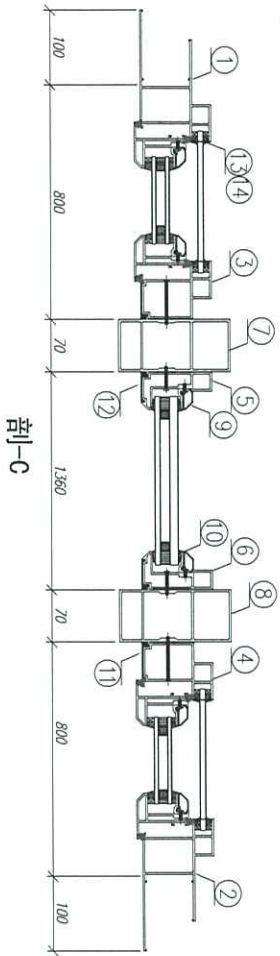
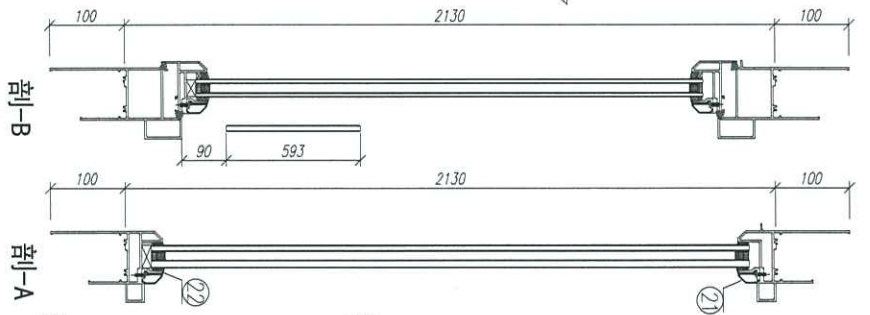
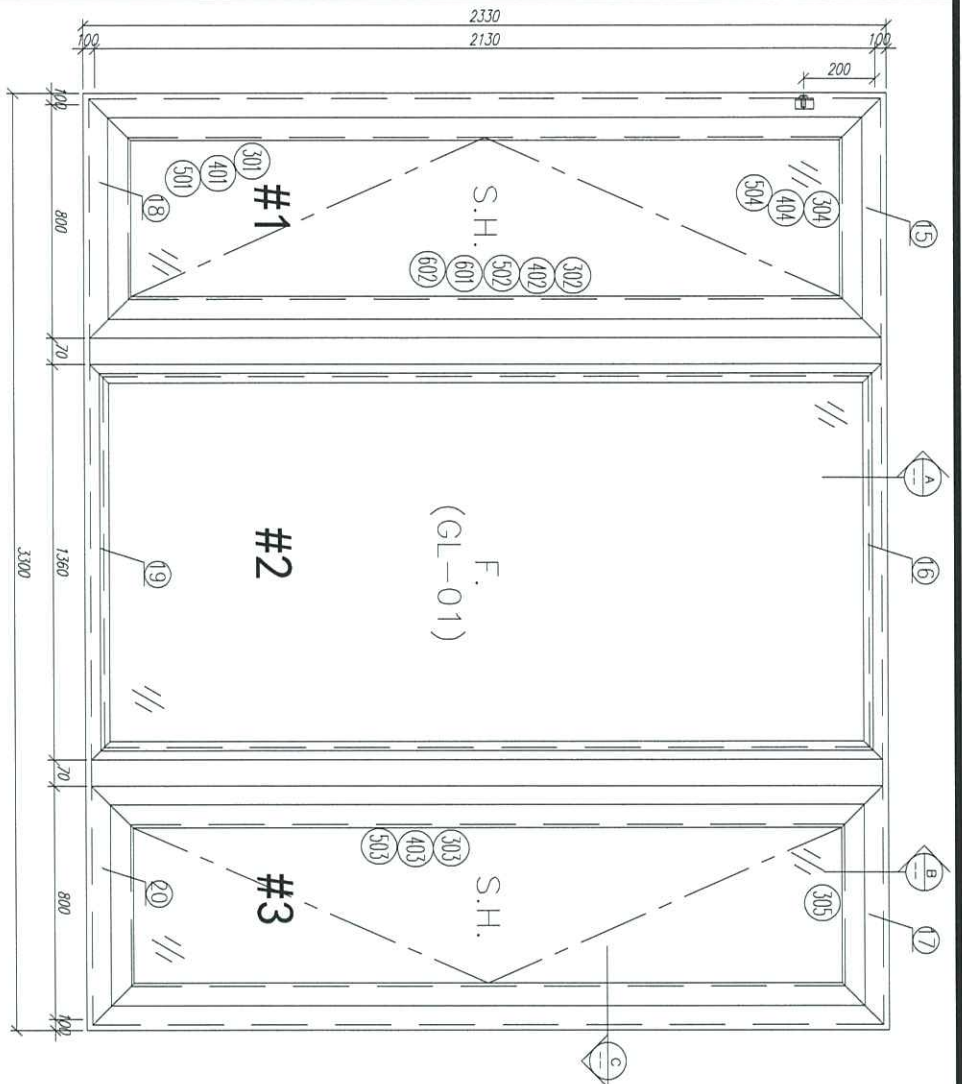
工程名称: 亞皆老街 / 佛沙窗 (M02B)  
 图名: W2/12A組裝圖  
 图号: W2/12A



序號	材料編號	材料名稱	加工圖號	長度 L(MM)	單位	數量	備註
1	X85759	70生窗邊框	PM01-01	2330	支	1	3
2	X85759	70生窗邊框	PM01-02	2330	支	1	3
3	X85760	70生窗中企框	PM01-08	2130	支	1	3
4	X85760	70生窗中企框	PM01-07	2130	支	1	3
5	X85769	70樑窗中企框	PM01-11	2130	支	1	3
6	X85769	70樑窗中企框	PM01-12	2130	支	1	3
7	X85772	70窗150mm夾通	PM01-13	2430	支	1	3
8	X85772	70窗150mm夾通	PM01-13	2430	支	1	3
9	X85768	70生窗玻璃線	PM01-23	2048	支	2	6
10	X85834	70窗玻璃夾角	PM01-36	2028	支	2	6
11	X85819	70生窗主企框外蓋	PM01-18	2130	支	2	6
12	X85830	70樑窗主企框外蓋	PM01-17	2130	支	2	6
13	X85764	70窗拍蓋	直接開料	89.5	支	4	12
14	X85764	70窗拍蓋	直接開料	1292.5	支	4	12
15	X85761	70生窗頂框	PM01-16	900	支	1	3
16	X85766	70樑窗頂框	PM01-18	1360	支	1	3
17	X85761	70生窗頂框	PM01-17	900	支	1	3
18	X85762	70生窗底框	PM01-21	900	支	1	3
19	X85763	70樑窗底框	PM01-29	1360	支	1	3
20	X85762	70生窗底框	PM01-20	900	支	1	3
21	X85768	70生窗玻璃線	直口開料	1309	支	2	6
22	X85834	70窗玻璃夾角	PM01-36	1309	支	2	6

如下為生玉/樑玉料

數量: 3  
 材料: 詳見本圖附表  
 表面處理: UC180812XL-3  
 制圖: 郭上軍  
 日期: 2020.07.26  
 校核: WSH  
 審核:  
 Rev. A  
 美特鋁質 有限公司  
 MIDU Aluminium Fabricator Ltd.  
 工程名稱: 亞皆老街 / 佛沙窗 (M02B)  
 圖名: W3/T2B組裝圖  
 圖號: W3/T2B



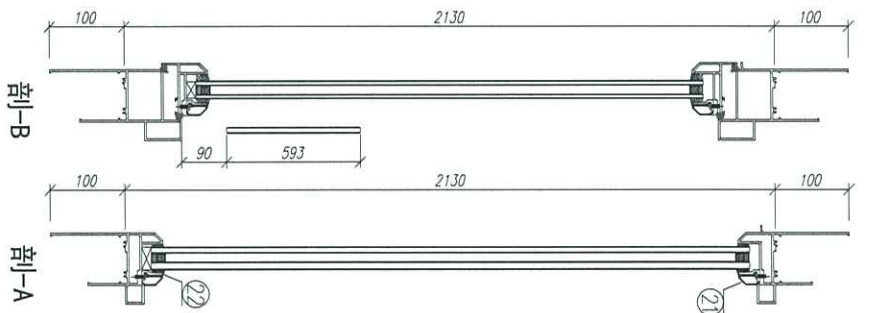
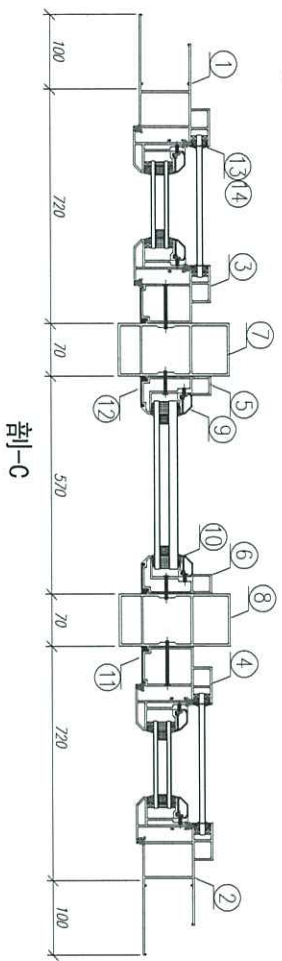
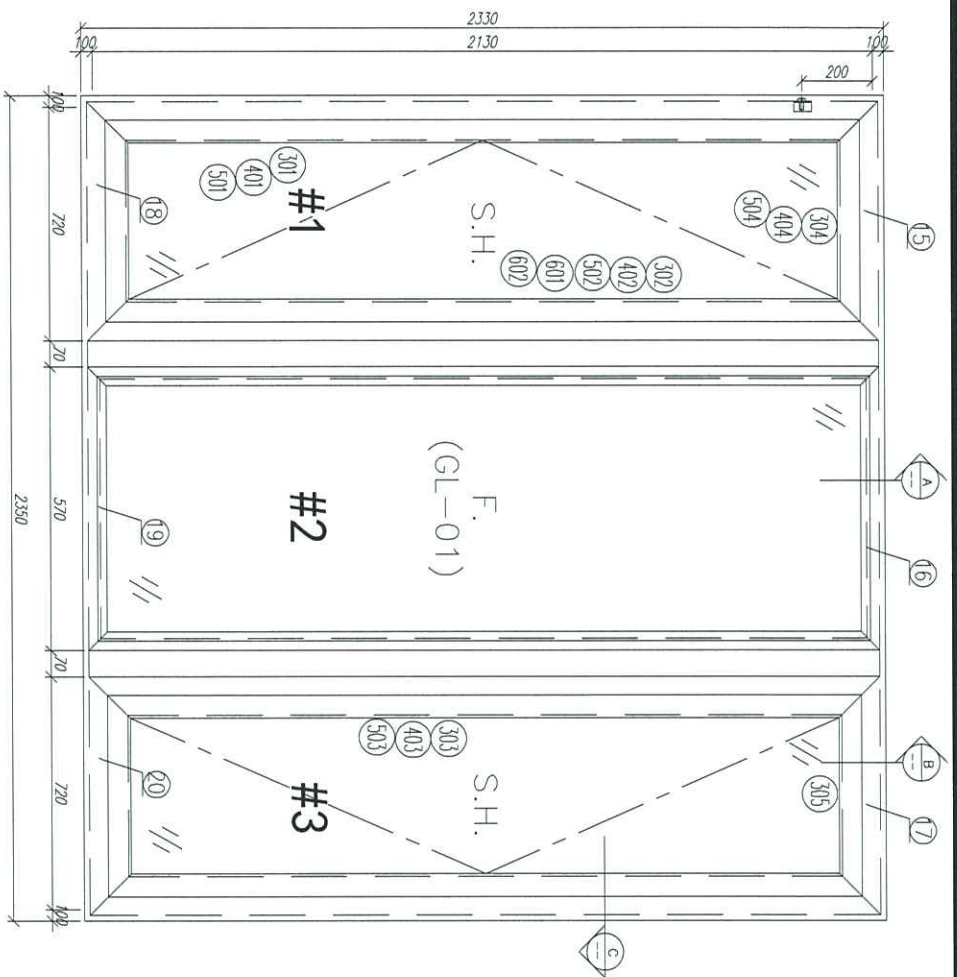
序號	材料編號	材料名稱	加工圖號	長度 L(MM)	單位	數量	備註
1	X85759	70生窗邊框	PW01-01	2330	支	1	3
2	X85759	70生窗邊框	PW01-02	2330	支	1	3
3	X85760	70生窗中企框	PW01-08	2130	支	1	3
4	X85760	70生窗中企框	PW01-07	2130	支	1	3
5	X85769	70樘窗中企框	PW01-11	2130	支	1	3
6	X85769	70樘窗中企框	PW01-12	2130	支	1	3
7	X85772	70窗150mm夾通	PW01-13	2430	支	1	3
8	X85772	70窗150mm夾通	PW01-13	2430	支	1	3
9	X85768	70生窗玻璃	斜口鋪料	2018	支	2	6
10	X85834	70窗玻璃夾角	PW01-36	2028	支	2	6
11	X85819	70生窗主企框外蓋	兩頭45度切	2130	支	2	6
12	X85820	70樘窗主企框外蓋	兩頭45度切	2130	支	2	6
13	X85764	70窗相蓋	直接鋪料	89.5	支	4	12
14	X85764	70窗相蓋	直接鋪料	1292.5	支	4	12
15	X85761	70生窗頂框	PW01-16	900	支	1	3
16	X85766	70樘窗頂框	PW01-18	1360	支	1	3
17	X85761	70生窗頂框	PW01-17	900	支	1	3
18	X85762	70生窗底框	PW01-21	900	支	1	3
19	X85763	70樘窗底框	PW01-29	1360	支	1	3
20	X85762	70生窗底框	PW01-20	900	支	1	3
21	X85768	70生窗玻璃	直口鋪料	1309	支	2	6
22	X85834	70窗玻璃夾角	PW01-36	1309	支	2	6

如下為生玉/樘玉料

數量: 3  
 材料: 詳見本圖附表  
 表面處理: UCT806812XL-3  
 制圖: 郭上軍  
 日期: 2020.07.26  
 校核: WSH  
 審核:  
 Rev:A

工程名稱: 亞皆老街 / 佛沙窗 (M02B)  
 圖名: W3/T38組裝圖  
 圖號: W3/T38

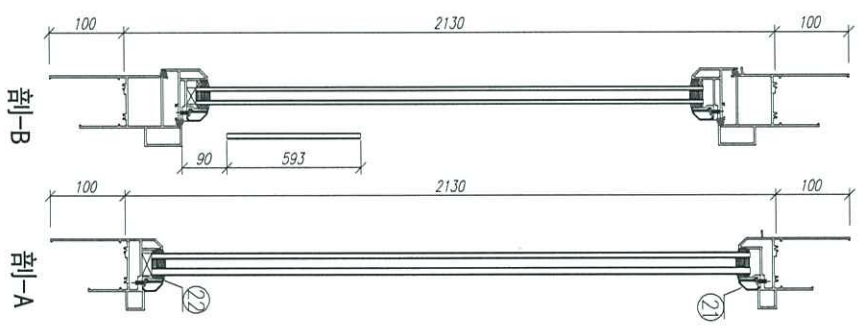
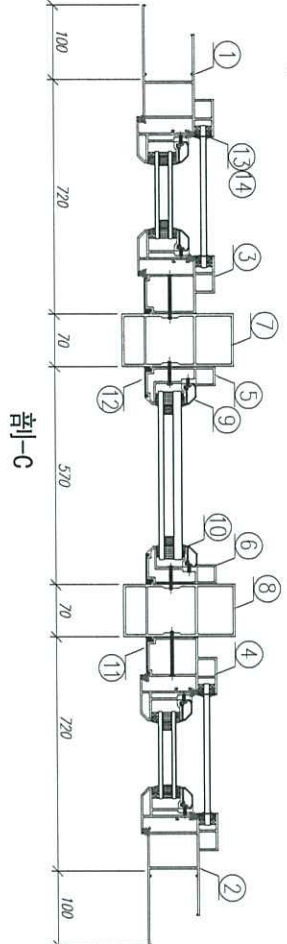
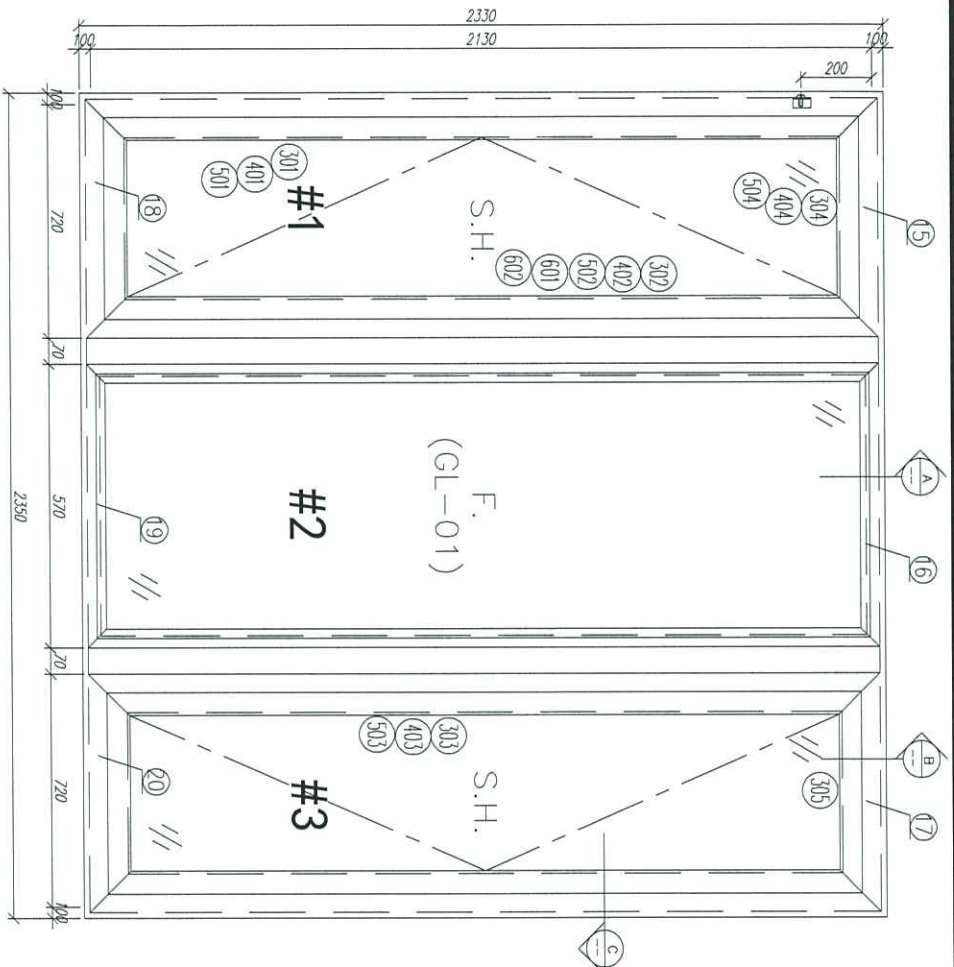
美特鋁質有限公司  
 MIDI Aluminium Fabricator Ltd.



序號	材料編號	材料名稱	加工圖號	長度 L(MM)	單位	幅數	小計
1	X85759	70生窗邊框	PM01-01	2330	支	1	3
2	X85759	70生窗邊框	PM01-02	2330	支	1	3
3	X85760	70生窗中企框	PM01-08	2130	支	1	3
4	X85760	70生窗中企框	PM01-07	2130	支	1	3
5	X85769	70雙窗中企框	PM01-11	2130	支	1	3
6	X85769	70雙窗中企框	PM01-12	2130	支	1	3
7	X85772	70窗150mm夾通	PM01-13	2430	支	1	3
8	X85772	70窗150mm夾通	PM01-13	2430	支	1	3
9	X85768	70生窗玻璃線	斜口膠料	2048	支	2	6
10	X85834	70窗玻璃夾角	PM01-36	2028	支	2	6
11	X85819	70生窗主企框外蓋	兩頭45度切	2130	支	2	6
12	X85820	70雙窗主企框外蓋	兩頭45度切	2130	支	2	6
13	X85764	70窗拍蓋	直接膠料	89.5	支	4	12
14	X85764	70窗拍蓋	直接膠料	1292.5	支	4	12
15	X85761	70生窗頂框	PM01-16	820	支	1	3
16	X85766	70雙窗頂框	PM01-18	570	支	1	3
17	X85761	70生窗頂框	PM01-17	820	支	1	3
18	X85762	70生窗底框	PM01-21	820	支	1	3
19	X85763	70雙窗底框	PM01-29	570	支	1	3
20	X85762	70生窗底框	PM01-20	820	支	1	3
21	X85768	70生窗玻璃線	直口膠料	519	支	2	6
22	X85834	70窗玻璃夾角	PM01-36	519	支	2	6

如下為生窗/雙玉料

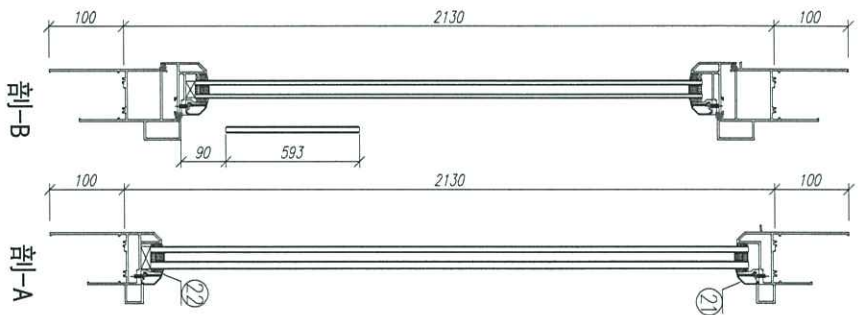
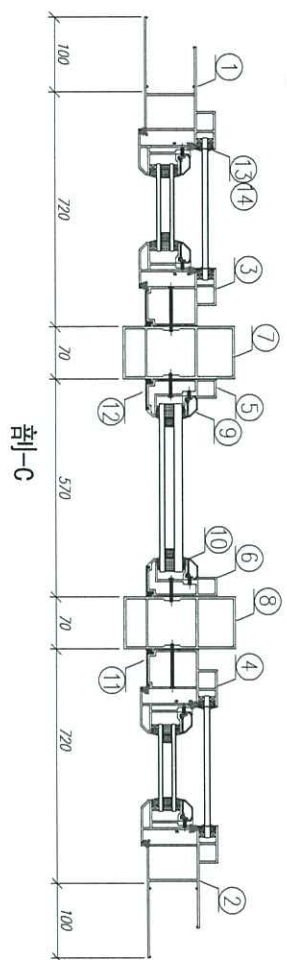
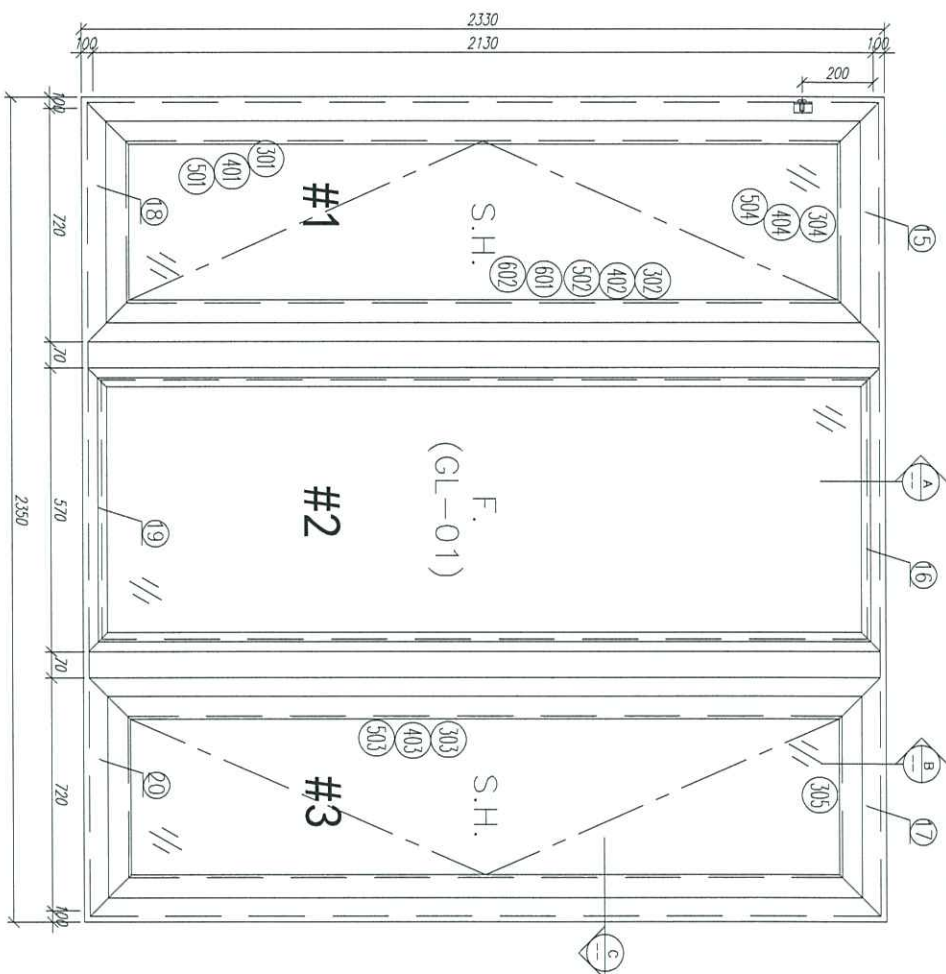
数量: 3  
 材料: 详见本图附表  
 表面处理: UCT806812XL-3  
 工程名称: 亞皆老街 / 佛沙窗 (M02B)  
 制图: 郭上軍  
 日期: 2020.05.18  
 校核: WSH  
 审核:  
 Rev:A  
 美特铝质有限公司  
 MIDI Aluminium Fabricator Ltd.  
 图名: W7/12A組裝圖  
 图号: W7/12A



序號	材料編號	材料名稱	加工圖號	長度 L(AMB)	單位	幅數	小計
1	X85759	70生窗邊框	FW01-01	2330	支	1	3
2	X85759	70生窗邊框	FW01-02	2330	支	1	3
3	X85760	70生窗中企框	FW01-08	2130	支	1	3
4	X85760	70生窗中企框	FW01-07	2130	支	1	3
5	X85769	70樞窗中企框	FW01-11	2130	支	1	3
6	X85769	70樞窗中企框	FW01-12	2130	支	1	3
7	X85772	70窗150mm水通	FW01-13	2430	支	1	3
8	X85772	70窗150mm水通	FW01-13	2430	支	1	3
9	X85768	70生窗玻璃線	釘口膠料	2018	支	2	6
10	X85834	70窗玻璃夾角	FW01-36	2038	支	2	6
11	X85819	70生窗主企框外蓋	兩頭45度切	2130	支	2	6
12	X85820	70樞窗主企框外蓋	兩頭45度切	2130	支	2	6
13	X85764	70窗拍蓋	直接膠料	89.5	支	4	12
14	X85764	70窗拍蓋	直接膠料	1292.5	支	4	12
15	X85761	70生窗頂框	FW01-16	820	支	1	3
16	X85766	70樞窗頂框	FW01-18	570	支	1	3
17	X85761	70生窗頂框	FW01-17	820	支	1	3
18	X85762	70生窗底框	FW01-21	820	支	1	3
19	X85763	70樞窗底框	FW01-29	570	支	1	3
20	X85762	70生窗底框	FW01-20	820	支	1	3
21	X85768	70生窗玻璃線	直口膠料	519	支	2	6
22	X85834	70窗玻璃夾角	FW01-36	519	支	2	6

如下為生玉/樞玉料

数量: 3  
 材料: 详见本图附表  
 表面处理: UCT806812M-3  
 工程名称: 亞皆老街 / 佛沙窗 (M02B)  
 制图: 郭上軍  
 日期: 2020.07.26  
 校核: WSH  
 审核:  
 Rev: A  
 美特铝質有限公司  
 MIDI Aluminium Fabricator Ltd.  
 图名: W7/128組裝圖  
 图号: W7/128



序號	材料編號	材料名稱	加工圖號	長度 L(MM)	單位	幅數	3 小計
1	X85759	70生窗邊框	PM01-01	2330	支	1	3
2	X85759	70生窗邊框	PM01-02	2330	支	1	3
3	X85760	70生窗中企框	PM01-08	2130	支	1	3
4	X85760	70生窗中企框	PM01-07	2130	支	1	3
5	X85769	70樑窗中企框	PM01-11	2130	支	1	3
6	X85769	70樑窗中企框	PM01-12	2130	支	1	3
7	X85772	70窗150mm夾通	PM01-13	2430	支	1	3
8	X85772	70窗150mm夾通	PM01-13	2430	支	1	3
9	X85768	70生窗玻璃墊	斜口膠料	2048	支	2	6
10	X85834	70窗玻璃夾角	PM01-56	2028	支	2	6
11	X85819	70生窗主企框外蓋	兩頭45度切	2130	支	2	6
12	X85820	70樑窗主企框外蓋	兩頭45度切	2130	支	2	6
13	X85761	70窗拍蓋	直棧膠料	89.5	支	4	12
14	X85764	70窗拍蓋	直棧膠料	1292.5	支	4	12
15	X85761	70生窗頂框	PM01-16	820	支	1	3
16	X85766	70樑窗頂框	PM01-18	570	支	1	3
17	X85761	70生窗頂框	PM01-17	820	支	1	3
18	X85762	70生窗底框	PM01-21	820	支	1	3
19	X85763	70樑窗底框	PM01-29	570	支	1	3
20	X85762	70生窗底框	PM01-20	820	支	1	3
21	X85768	70生窗玻璃墊	直口膠料	519	支	2	6
22	X85834	70窗玻璃夾角	PM01-36	519	支	2	6

如下為生玉/樑玉料

301	X85767	70生窗玉企	PM02-01	2030	支	2	6
302	X85767	70生窗玉企/拉手	PM02-02	2030	支	1	3
303	X85767	70生窗玉企/拉手	PM02-03	2030	支	1	3
304	X85767	70生窗玉橫頂/底	PM02-04	620	支	2	6
305	X85767	70生窗玉橫頂/底	PM02-05	620	支	2	6
401	X85834	70窗玻璃夾角企	PM02-06	1956	支	2	6
402	X85834	70窗玻璃夾角企/拉手	PM02-07	1956	支	1	3
403	X85834	70窗玻璃夾角企/拉手	PM02-08	1956	支	1	3
404	X85834	70窗玻璃夾角企	PM02-06	495	支	4	12
501	X85768	70窗玻璃線企	直口膠料	1956	支	1	3
502	X85768	70窗玻璃線企/拉手	PM02-09	1956	支	1	3
503	X85768	70窗玻璃線企/拉手	PM02-10	1956	支	1	3
504	X85768	70窗玻璃線企	斜口膠料	515	支	4	12
601	X85824	多點鎖拉巴	PM02-11	943	支	2	6
602	X85824	多點鎖拉巴	PM02-11	849	支	2	6

数量: 3  
 材料: 详见本图附表  
 表面处理: UCT806812XL-3  
 工程名称: 亞皆老街 / 佛沙窗 (M02B)  
 制图: 郭上軍 日期: 2020.07.26 校核: WSH 审核:   
 Rev:A  
 美特铝质有限公司  
 MID Aluminum Fabricator Ltd.  
 图名: W7/3B組裝圖 图号: W7/3B