

工程指示 / 要求簡箋(E.I.)

工程指示編號：EI / 2254 / 20

修改版次：E

工程編號：J - 852

工程名稱：亞皆老街中電

Ant Yeung

工程項目：佛沙窗 MO2 T2 T3 AB 單位 (5-7/F) 63 幅

收件人：生統 / 王良

發件人：Ant Yeung

日期：17/08/2020

要求提供 / 確認 事項：

- | | | |
|------------------------------------|-------------------------------------|-------------------------------|
| <input type="checkbox"/> 初步鋁料 B.M. | <input type="checkbox"/> 加工拆圖，然後生產 | <input type="checkbox"/> 尺寸表 |
| <input type="checkbox"/> 正式鋁料 B.M. | <input type="checkbox"/> 技術上資料 / 指示 | <input type="checkbox"/> 報價 |
| <input type="checkbox"/> 配件 B.M. | <input type="checkbox"/> 樣辦或貨品說明書 | <input type="checkbox"/> 分判合約 |
| <input type="checkbox"/> 其他：_____ | | |

內容：

請按加工圖生產 MO2 首批 T2,T3 AB 佛沙 63 幅送佛沙場。

C 版：夾通避位暫停。因顧問和佛沙廠未有共識，現在生產夾通不開避位。

D 版：百葉鋁摺件用 UCT201498XL(A)-3。圖紙印刷出錯，現補回

E 版：改 W2-TTB *組裝圖 1.3張*

請在 2020.08.20 前完成上列要求。

附：*1, 2*

以上項目為：

- 原合約工程包 原合約工程加 / 減賬 新工程報價

原因：-

分發東莞各部門：

- | | | | |
|--|---|--|--|
| <input type="checkbox"/> 生產技術總監 <input type="checkbox"/> 連附件 | <input type="checkbox"/> 技術部 <input type="checkbox"/> 連附件 | <input type="checkbox"/> 生產部 <input type="checkbox"/> 連附件 | <input type="checkbox"/> 機械設計部 <input type="checkbox"/> 連附件 |
| <input type="checkbox"/> 採購部 <input type="checkbox"/> 連附件 | <input type="checkbox"/> 生產統籌部 <input type="checkbox"/> 連附件 | <input type="checkbox"/> 小羅 & 清 <input type="checkbox"/> 連附件 | |
| <input checked="" type="checkbox"/> 質檢部 <input type="checkbox"/> 連附件 | <input type="checkbox"/> 會計部 <input type="checkbox"/> 連附件 | <input type="checkbox"/> 報關組 <input type="checkbox"/> 連附件 | <input type="checkbox"/> 其他 _____ <input type="checkbox"/> 連附件 |

分發其他分判：

- 水洪 連附件

分發香港各部門：

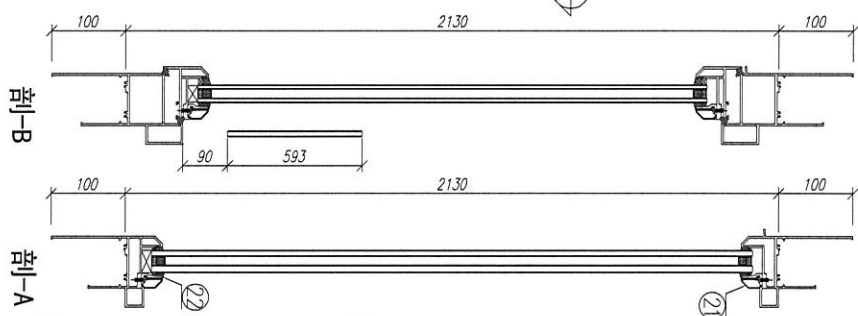
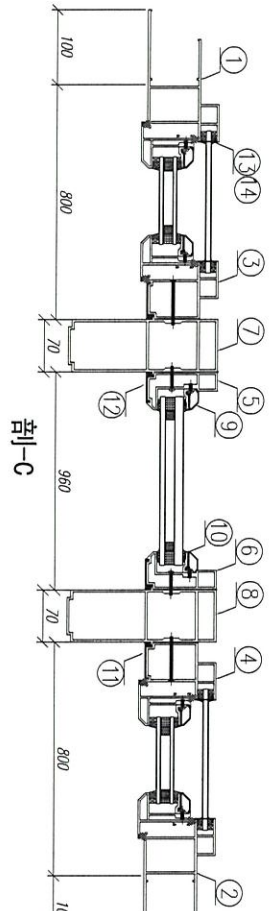
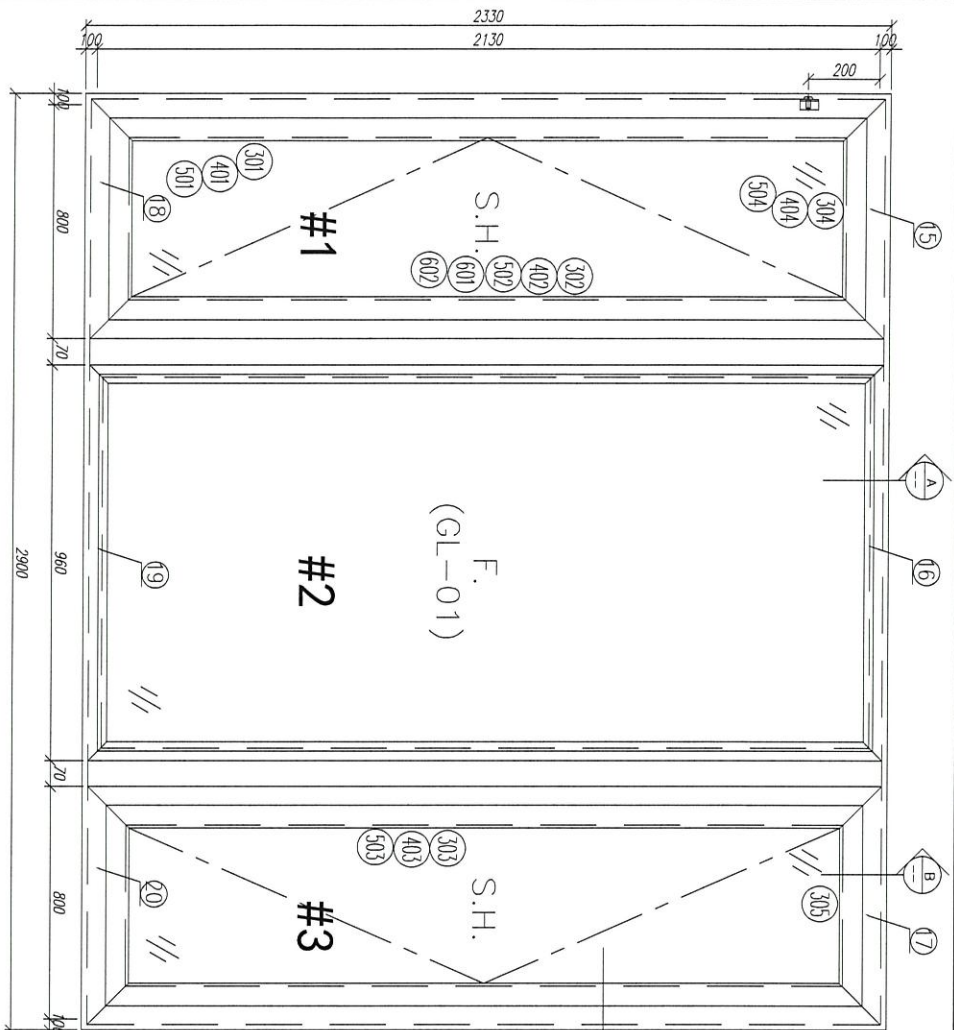
- | | | | |
|---|--|---|--|
| <input type="checkbox"/> 行政部 <input type="checkbox"/> 連附件 | <input type="checkbox"/> 會計部 <input type="checkbox"/> 連附件 | <input type="checkbox"/> 統籌部 <input type="checkbox"/> 連附件 | <input type="checkbox"/> 工程部地盤科文 <input type="checkbox"/> 連附件 |
| <input type="checkbox"/> 採購部 <input type="checkbox"/> 連附件 | <input type="checkbox"/> QS 部 <input type="checkbox"/> 連附件 | <input type="checkbox"/> 維修部 <input type="checkbox"/> 連附件 | <input type="checkbox"/> 其他 _____ <input type="checkbox"/> 連附件 |

傳遞編號：

HK *1804* / 20

發件人簽署：*Ant Yeung*

項目經理簽署：*[Signature]*



序號	材料編號	材料名稱	加工圖號	長度 L (MM)	單位	數量	小計
1	X85759	70生窗邊框	FW01-01	2330	支	1	3
2	X85759	70生窗邊框	FW01-02	2330	支	1	3
3	X85760	70生窗中企框	FW01-08	2130	支	1	3
4	X85760	70生窗中企框	FW01-07	2130	支	1	3
5	X85769	70窗窗中企框	FW01-11	2130	支	1	3
6	X85769	70窗窗中企框	FW01-12	2130	支	1	3
7	X85771	70窗200mm夾通	FW01-15	2430	支	1	3
8	X85771	70窗200mm夾通	FW01-15	2430	支	1	3
9	X85768	70生窗玻璃線	斜口開料	2048	支	2	6
10	X85834	70窗玻璃夾扣	FW01-36	2028	支	2	6
11	X85819	70生窗上企框外蓋	兩頭45度切	2130	支	2	6
12	X85820	70窗窗主企框外蓋	兩頭45度切	2130	支	2	6
13	X85764	70窗拍蓋	直接開料	89.5	支	4	12
14	X85764	70窗拍蓋	直接開料	1292.5	支	4	12
15	X85761	70生窗頂框	FW01-16	900	支	1	3
16	X85766	70窗窗頂框	FW01-18	960	支	1	3
17	X85761	70生窗頂框	FW01-17	900	支	1	3
18	X85762	70生窗底框	FW01-21	900	支	1	3
19	X85763	70窗窗底框	FW01-29	960	支	1	3
20	X85762	70生窗底框	FW01-20	900	支	1	3
21	X85768	70生窗玻璃線	直口開料	909	支	2	6
22	X85834	70窗玻璃夾角	FW01-36	909	支	2	6

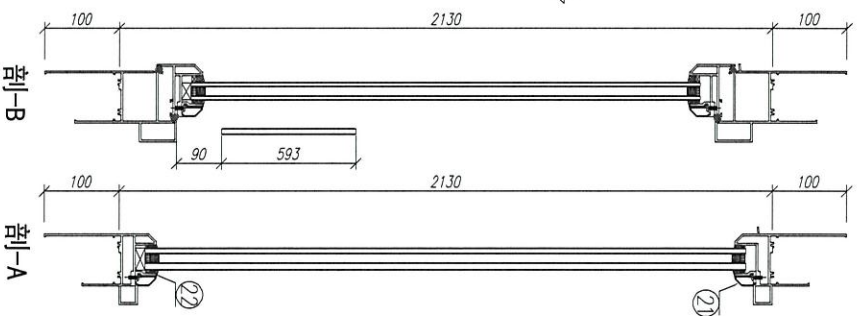
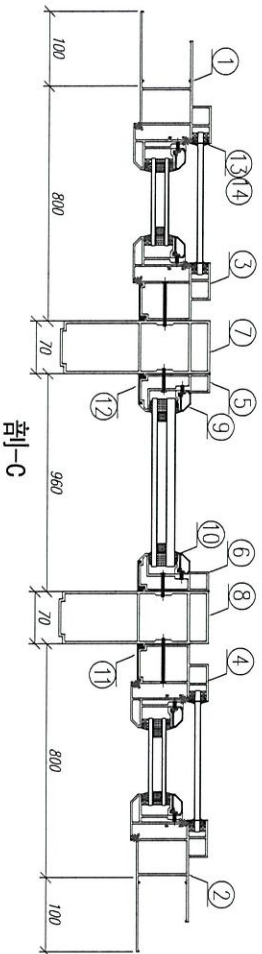
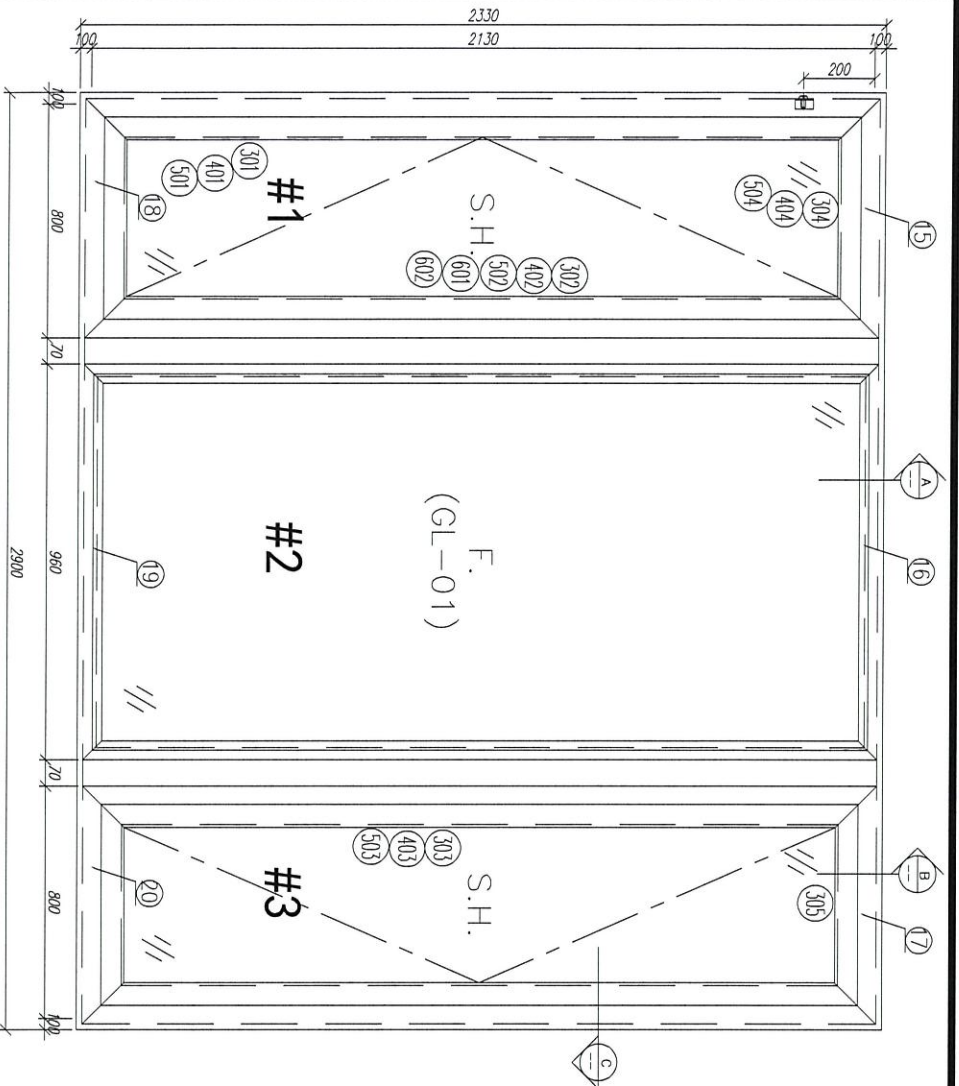
如下為生窗五金材料

301	X85767	70生窗五金	FW02-01	2030	支	2	6
302	X85767	70生窗五金/拉手	FW02-02	2030	支	1	3
303	X85767	70生窗五金/拉手	FW02-03	2030	支	1	3
304	X85767	70生窗五金/底	FW02-04	700	支	2	6
305	X85767	70生窗五金/底	FW02-05	700	支	2	6
401	X85834	70窗玻璃夾角企	FW02-06	1956	支	2	6
402	X85834	70窗玻璃夾角企/拉手	FW02-07	1956	支	1	3
403	X85834	70窗玻璃夾角企/拉手	FW02-08	1956	支	1	3
404	X85834	70窗玻璃夾角企	FW02-06	575	支	4	12
501	X85768	70窗玻璃線企	直口開料	1956	支	2	6
502	X85768	70窗玻璃線企/拉手	FW02-09	1956	支	1	3
503	X85768	70窗玻璃線企/拉手	FW02-10	1956	支	1	3
504	X85768	70窗玻璃線企	斜口開料	595	支	4	12
601	X85824	多點鎖位巴	FW02-11	943	支	2	6
602	X85824	多點鎖位巴	FW02-11	849	支	2	6

数量: 3
 材料: 详见本图附表
 表面处理: UC1806812XL-3
 制图: 郭上军
 日期: 2020.07.26
 校核: WSH
 审核:

Rev. A
 美特铝质有限公司
 MID Aluminum Fabricator Ltd.

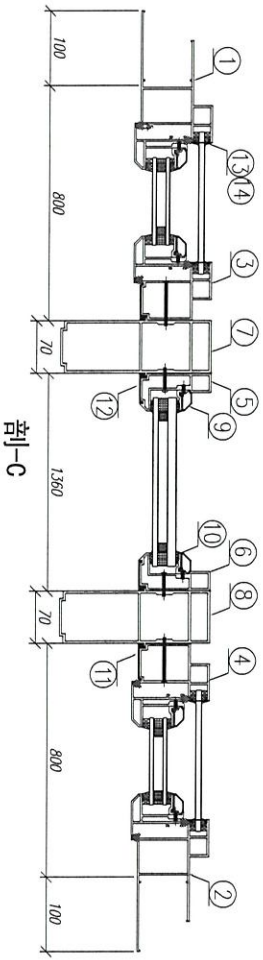
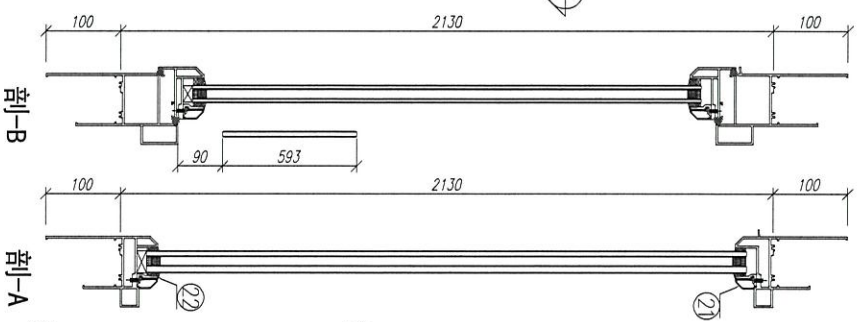
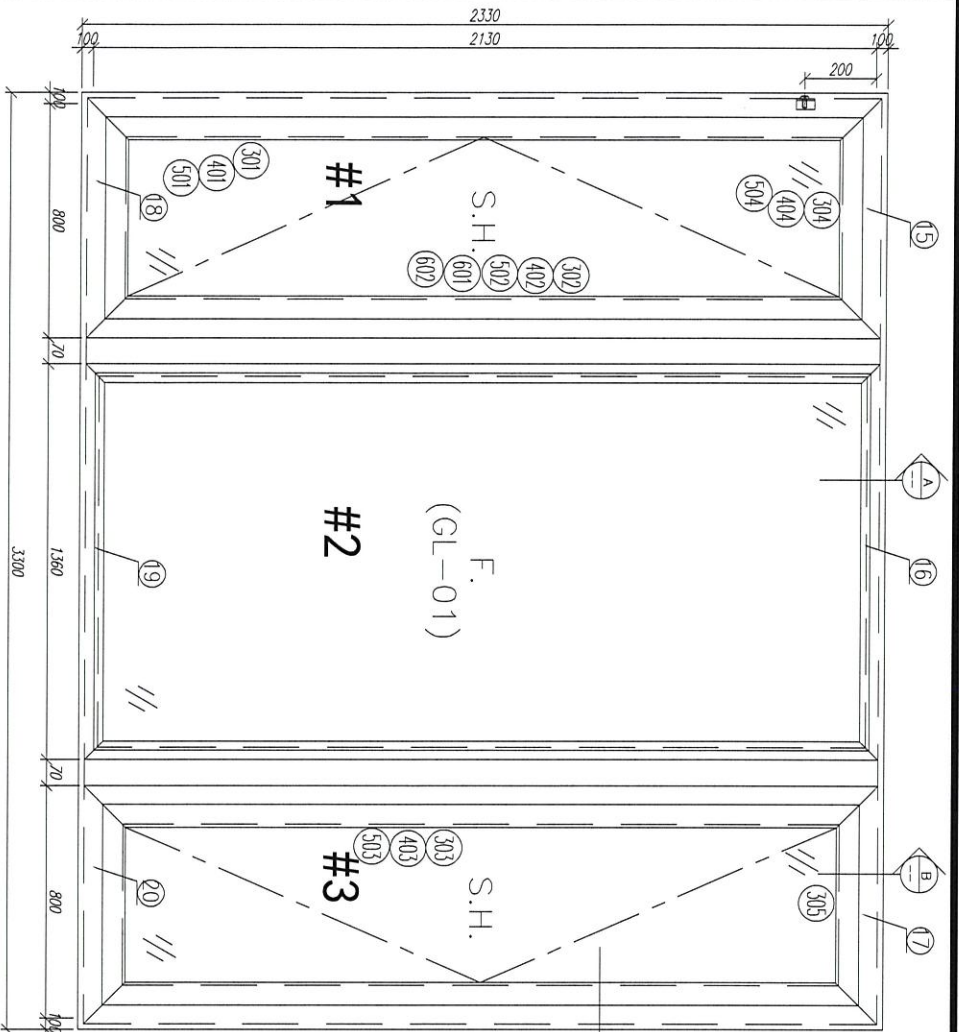
工程名称: 亞皆老街 / 佛沙窗 (M02B)
 图名: W2/T2A組裝圖
 图号: W2/T2A



序號	材料編號	材料名稱	加工圖號	長度 L(MM)	單位	樞數	3 小計
1	X85759	70生窗邊框	FW01-01	2330	支	1	3
2	X85759	70生窗邊框	FW01-02	2330	支	1	3
3	X85760	70生窗中企框	FW01-08	2130	支	1	3
4	X85760	70生窗中企框	FW01-07	2130	支	1	3
5	X85769	70樑窗中企框	FW01-11	2130	支	1	3
6	X85769	70樑窗中企框	FW01-12	2130	支	1	3
7	X85771	70窗200mm夾通	FW01-15	2430	支	1	3
8	X85771	70窗200mm夾通	FW01-15	2430	支	1	3
9	X85768	70生窗玻璃線	斜口膠料	2018	支	2	6
10	X85834	70窗玻璃夾角	FW01-36	2038	支	2	6
11	X85819	70生窗主企框外蓋	兩頭45度切	2130	支	2	6
12	X85820	70樑窗主企框外蓋	兩頭45度切	2130	支	2	6
13	X85764	70窗拍蓋	直接膠料	89.5	支	4	12
14	X85764	70窗拍蓋	直接膠料	1292.5	支	4	12
15	X85761	70生窗頂框	FW01-16	900	支	1	3
16	X85766	70樑窗頂框	FW01-18	960	支	1	3
17	X85761	70生窗頂框	FW01-17	900	支	1	3
18	X85762	70生窗底框	FW01-21	900	支	1	3
19	X85763	70樑窗底框	FW01-29	960	支	1	3
20	X85762	70生窗底框	FW01-20	900	支	1	3
21	X85768	70生窗玻璃線	直口膠料	909	支	2	6
22	X85834	70窗玻璃夾角	FW01-36	909	支	2	6

如下為生玉/樑玉料

數量: 3
 材料: 詳見本圖附表
 表面處理: UCTB06812XL-3
 工程名稱: 亞皆老街 / 佛沙窗(M02B)
 制圖: 郭上軍
 日期: 2020.07.26
 校核: WSH
 審核:
 Rev: A
 美特卓質 有限公司
 MIDI Aluminium Fabricator Ltd.
 圖名: W2/728組裝圖
 圖号: W2/728



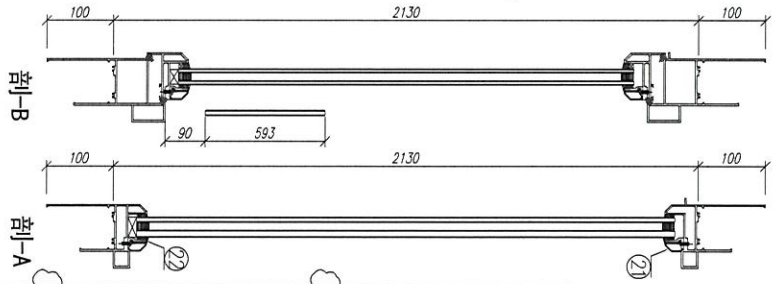
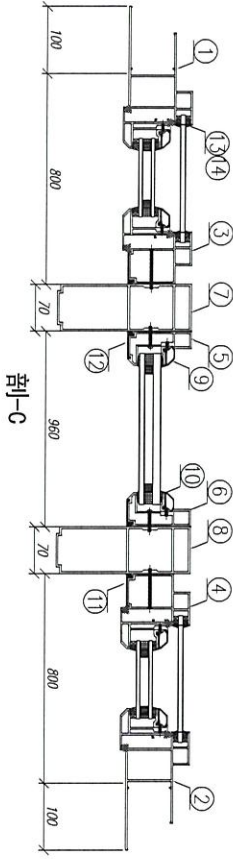
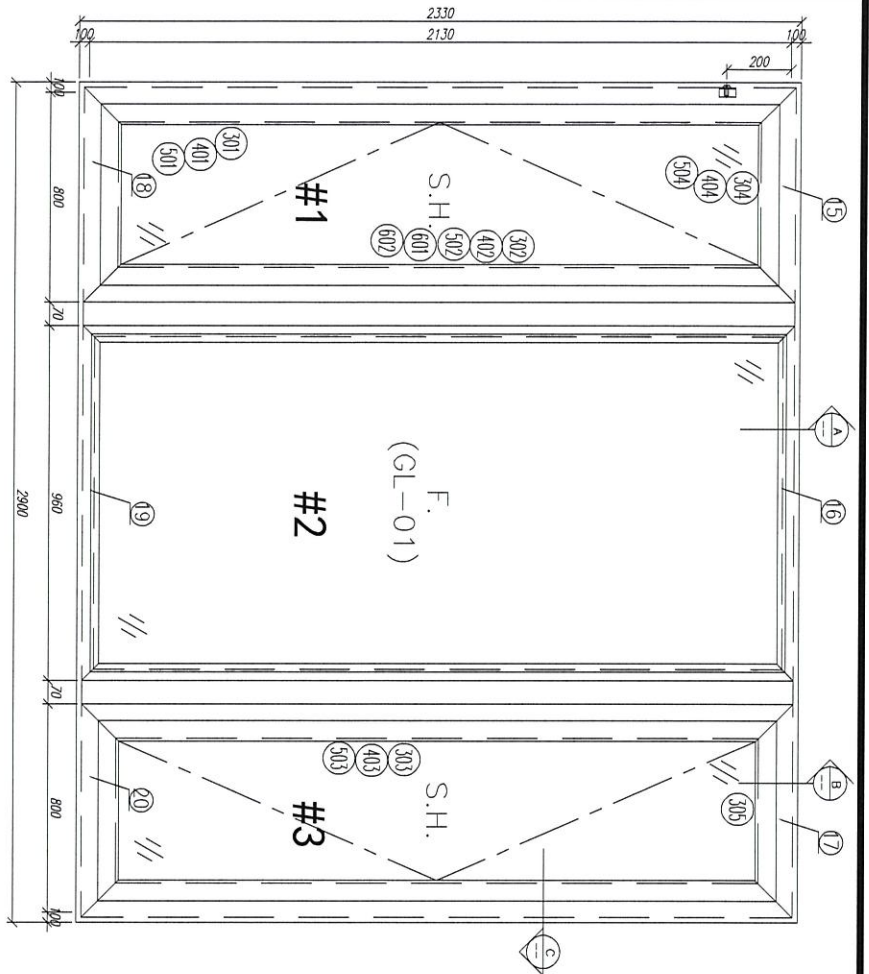
序號	材料編號	材料名稱	加工圖號	長度 L(MM)	單位	樞數	小計
1	X85759	70生窗邊框	PK01-01	2330	支	1	3
2	X85759	70生窗邊框	PK01-02	2330	支	1	3
3	X85760	70生窗中企框	PK01-08	2130	支	1	3
4	X85760	70生窗中企框	PK01-07	2130	支	1	3
5	X85769	70樑窗中企框	PK01-11	2130	支	1	3
6	X85769	70樑窗中企框	PK01-12	2130	支	1	3
7	X85771	70窗200mm夾通	PK01-13	2430	支	1	3
8	X85772	70窗200mm夾通	PK01-13	2430	支	1	3
9	X85768	70生窗玻璃膠條	斜口膠料	2018	支	2	6
10	X85834	70窗玻璃夾角	PK01-36	2028	支	2	6
11	X85819	70生窗主企框外蓋	兩頭45度切	2130	支	2	6
12	X85830	70樑窗主企框外蓋	兩頭45度切	2130	支	2	6
13	X85764	70窗拍蓋	直接開料	89.5	支	4	12
14	X85764	70窗拍蓋	直接開料	1292.5	支	4	12
15	X85761	70生窗頂框	PK01-16	900	支	1	3
16	X85766	70樑窗頂框	PK01-18	1360	支	1	3
17	X85761	70生窗頂框	PK01-17	900	支	1	3
18	X85762	70生窗底框	PK01-21	900	支	1	3
19	X85763	70樑窗底框	PK01-29	1360	支	1	3
20	X85762	70生窗底框	PK01-20	900	支	1	3
21	X85768	70生窗玻璃膠條	直口膠料	1309	支	2	6
22	X85834	70窗玻璃夾角	PK01-36	1309	支	2	6

如下為生玉/樑玉料

數量: 3
 材料: 詳見本圖附表
 表面處理: UC1B06812XL-3
 工程名稱: 亞皆老街 / 佛沙窗(M02B)
 制圖: 郭上軍
 日期: 2020.07.26
 校核: WSH
 審核:
 Rev: A
 MIDi Aluminium Fabricator Ltd.



圖名: W2/T3A組裝圖
 圖號: W2/T3A



序號	材料編號	材料名稱	加工圖號	長度 (LMM)	單位	備註	3 小計
1	X85759	70生窗邊框	P401-01	2330	支	1	3
2	X85759	70生窗邊框	P401-02	2330	支	1	3
3	X85760	70生窗中框	P401-08	2130	支	1	3
4	X85760	70生窗中框	P401-07	2130	支	1	3
5	X85769	70生窗中框	P401-11	2130	支	1	3
6	X85769	70生窗中框	P401-12	2130	支	1	3
7	X85771	70窗200mm玻璃	P401-15	2430	支	1	3
8	X85771	70窗200mm玻璃	P401-15	2430	支	1	3
9	X85768	70生窗玻璃	斜口材料	2088	支	2	6
10	X85834	70窗玻璃夾角	P401-36	2028	支	2	6
11	X85819	70生窗五金框外蓋	兩頭45度切	2130	支	2	6
12	X85820	70生窗五金框外蓋	兩頭45度切	2130	支	2	6
13	X85764	70窗扣蓋	直接材料	89.5	支	4	12
14	X85764	70窗扣蓋	直接材料	129.5	支	4	12
15	X85761	70生窗頂框	P401-16	900	支	1	3
16	X85766	70生窗頂框	P401-18	960	支	1	3
17	X85761	70生窗頂框	P401-17	900	支	1	3
18	X85762	70生窗底框	P401-21	900	支	1	3
19	X85763	70生窗底框	P401-29	960	支	1	3
20	X85762	70生窗底框	P401-20	900	支	1	3
21	X85768	70生窗玻璃	直口材料	909	支	2	6
22	X85834	70窗玻璃夾角	P401-36	909	支	2	6

如下為生玉/柚玉料

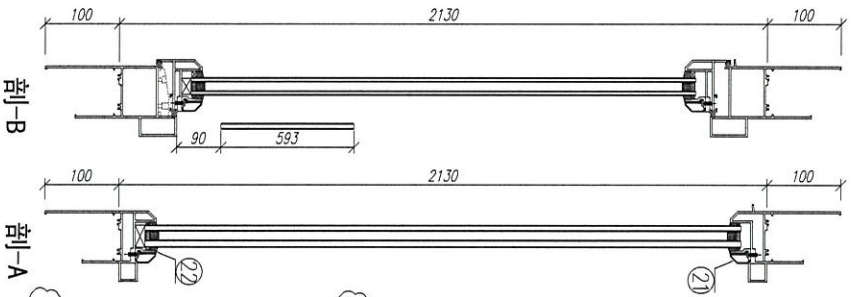
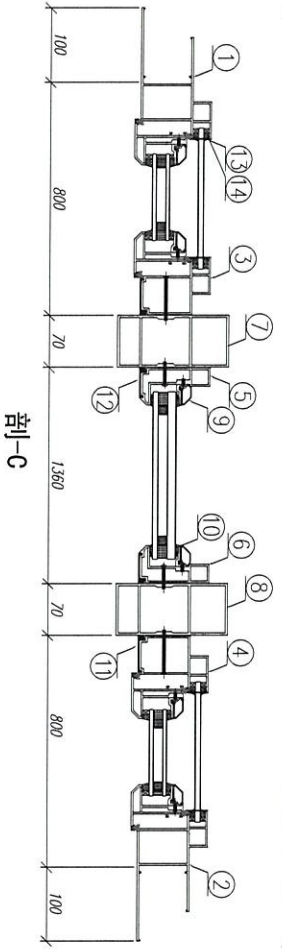
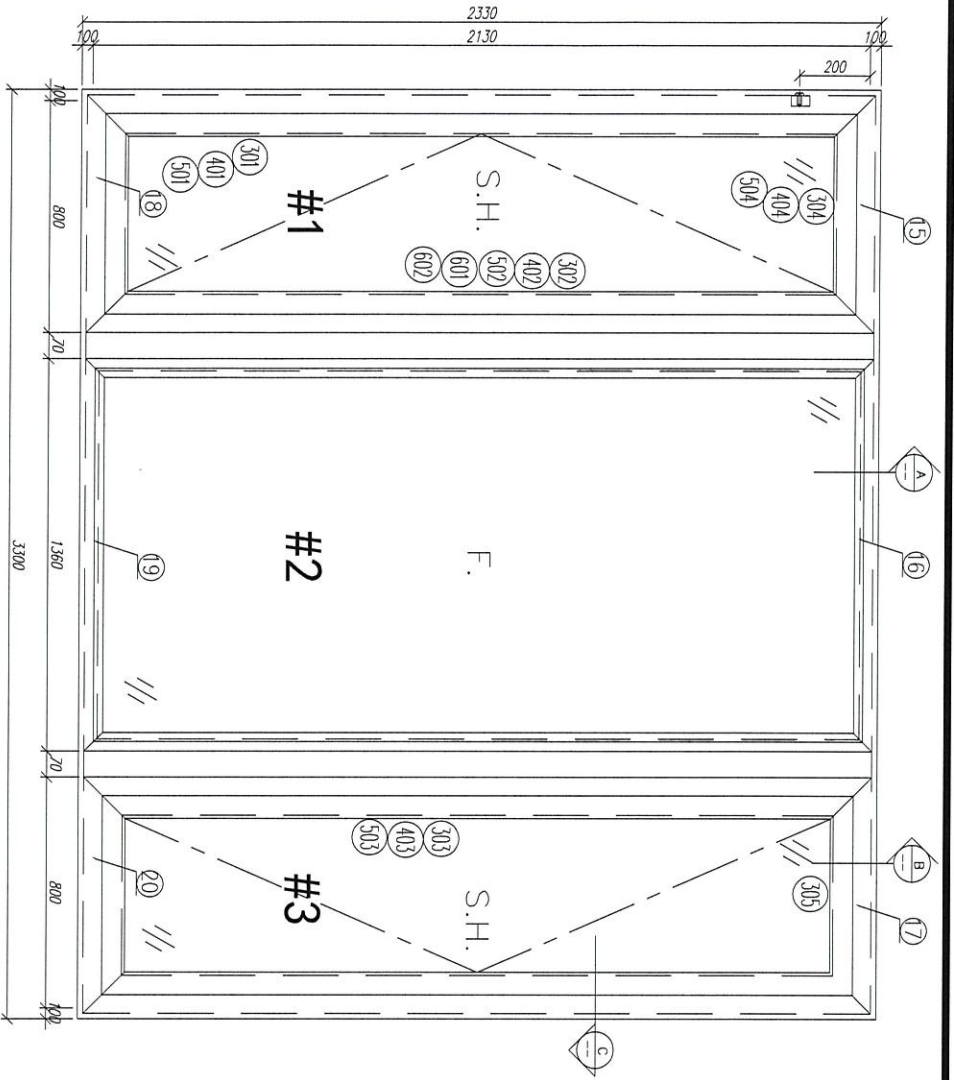
301	X85767	70生窗五金	P402-01	2030	支	2	6
302	X85767	70生窗五金/拉手	P402-02	2030	支	1	3
303	X85767	70生窗五金/拉手	P402-03	2030	支	1	3
304	X85767	70生窗五金/座	P402-04	700	支	2	6
305	X85767	70生窗五金/座	P402-05	700	支	2	6
401	X85834	70窗玻璃夾角/座	P402-06	1956	支	2	6
402	X85834	70窗玻璃夾角/座	P402-07	1956	支	1	3
403	X85834	70窗玻璃夾角/座	P402-08	1956	支	1	3
404	X85834	70窗玻璃夾角/座	P402-05	575	支	4	12
501	X85768	70窗玻璃綠金/拉手	直口材料	1956	支	2	6
502	X85768	70窗玻璃綠金/拉手	P402-09	1956	支	1	3
503	X85768	70窗玻璃綠金/拉手	P402-10	1956	支	1	3
504	X85768	70窗玻璃綠金/拉手	斜口材料	595	支	4	12
601	X85824	多點鎖拉把	P402-11	943	支	2	6
602	X85824	多點鎖拉把	P402-11	849	支	2	6

数量: 3
 材料: 详见本图附表
 表面处理: UC1806812X1-3
 制图: 郭上重
 日期: 2020.07.26
 校核: WSH
 审核:
 Rev. A

工程名称: 亞皆老街 / 佛沙窗 (M02B)
 图名: W2/T38組裝圖
 图号: W2/T38



美特鋁質有限公司
 MIDL Aluminium Fabricator Ltd.



序號	材料編號	材料名稱	加工圖號	長度 L(MM)	單位	層數	小計
1	X85759	70生窗邊框	PM01-01	2330	支	1	3
2	X85759	70生窗邊框	PM01-02	2330	支	1	3
3	X85760	70生窗中企框	PM01-08	2130	支	1	3
4	X85760	70生窗中企框	PM01-07	2130	支	1	3
5	X85769	70生窗中企框	PM01-11	2130	支	1	3
6	X85769	70生窗中企框	PM01-12	2130	支	1	3
7	X85772	70窗150mm夾通	PM01-13	2130	支	1	3
8	X85772	70窗150mm夾通	PM01-13	2430	支	1	3
9	X85768	70生窗玻璃膠	斜口膠料	2048	支	2	6
10	X85834	70窗玻璃夾角	PM01-36	2028	支	2	6
11	X85819	70生窗主企框外蓋	兩頭45度切	2130	支	2	6
12	X85830	70生窗主企框外蓋	兩頭45度切	2130	支	2	6
13	X85764	70窗拍蓋	直接開料	89.5	支	4	12
14	X85764	70窗拍蓋	直接開料	1292.5	支	4	12
15	X85761	70生窗頂框	PM01-16	900	支	1	3
16	X85766	70生窗頂框	PM01-18	1360	支	1	3
17	X85761	70生窗頂框	PM01-17	900	支	1	3
18	X85762	70生窗底框	PM01-21	900	支	1	3
19	X85763	70生窗底框	PM01-29	1360	支	1	3
20	X85762	70生窗底框	PM01-20	900	支	1	3
21	X85768	70生窗玻璃膠	直口膠料	1309	支	2	6
22	X85834	70窗玻璃夾角	PM01-36	1309	支	2	6

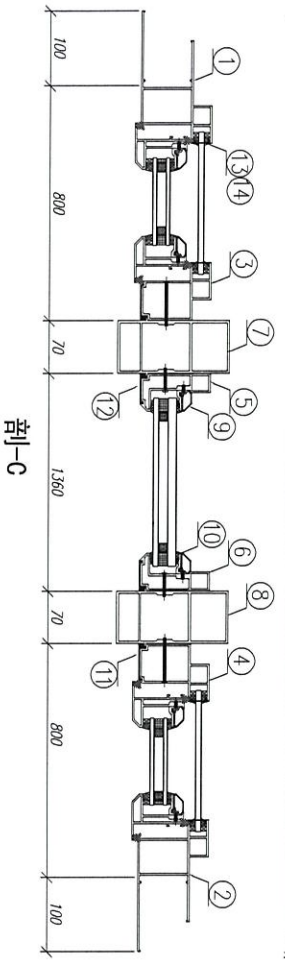
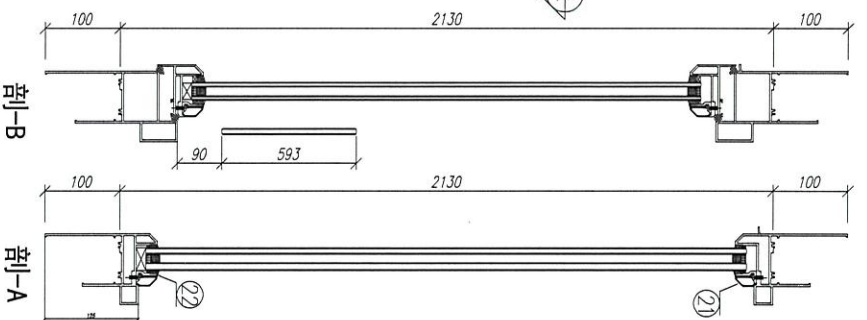
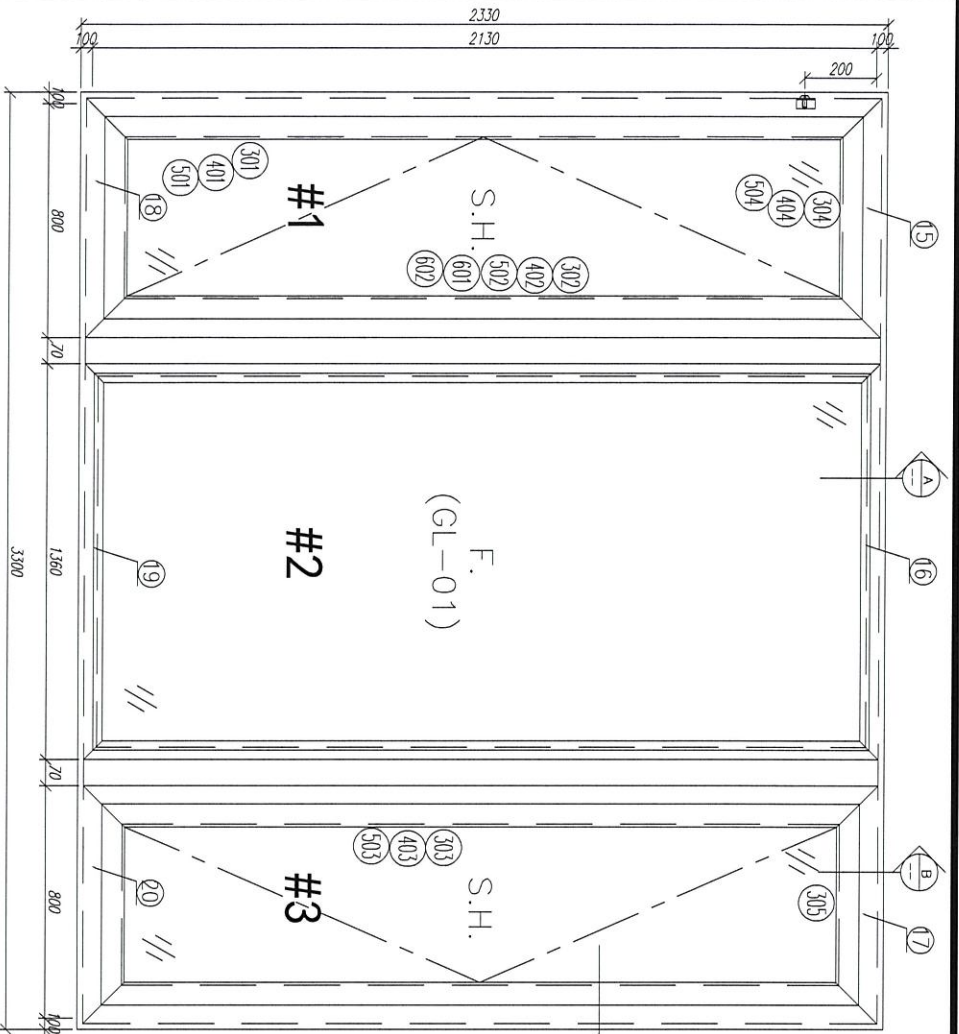
如下為生玉/硬玉料

數量: 3
 材料: 詳見本圖附表
 表面處理: UC18064812XL-3
 日期: 2020.07.26
 校核: WSH
 審核:
 Rev. A

工程名稱: 亞答老街 / 佛沙窗 (M02B)
 圖名: W3/T2A組裝圖
 圖號: W3/T2A



美特鋁質有限公司
 MID Aluminum Fabricator Ltd.



序號	材料編號	材料名稱	加工圖號	長度 L(MM)	單位	樞數
1	X85759	70生窗邊框	FW01-01	2330	支	3
2	X85759	70生窗邊框	FW01-02	2330	支	1
3	X85760	70生窗中企框	FW01-08	2130	支	1
4	X85760	70生窗中企框	FW01-07	2130	支	1
5	X85769	70樑窗中企框	FW01-11	2130	支	1
6	X85769	70樑窗中企框	FW01-12	2130	支	1
7	X85772	70窗150mm夾通	FW01-13	2430	支	1
8	X85772	70窗150mm夾通	FW01-13	2430	支	1
9	X85768	70生窗玻璃線	FW01-20	2018	支	2
10	X85831	70窗玻璃夾角	FW01-36	2038	支	2
11	X85819	70生窗主企框外蓋	FW01-45度切	2130	支	2
12	X85820	70樑窗主企框外蓋	兩頭45度切	2130	支	2
13	X85764	70窗拍蓋	直接開料	89.5	支	4
14	X85764	70窗拍蓋	直接開料	1292.5	支	4
15	X85761	70生窗頂框	FW01-16	900	支	1
16	X85766	70樑窗頂框	FW01-18	1360	支	1
17	X85761	70生窗頂框	FW01-17	900	支	1
18	X85762	70生窗底框	FW01-21	900	支	1
19	X85763	70樑窗底框	FW01-29	1360	支	1
20	X85762	70生窗底框	FW01-20	900	支	1
21	X85768	70生窗玻璃線	直口開料	1309	支	2
22	X85831	70窗玻璃夾角	FW01-36	1309	支	2

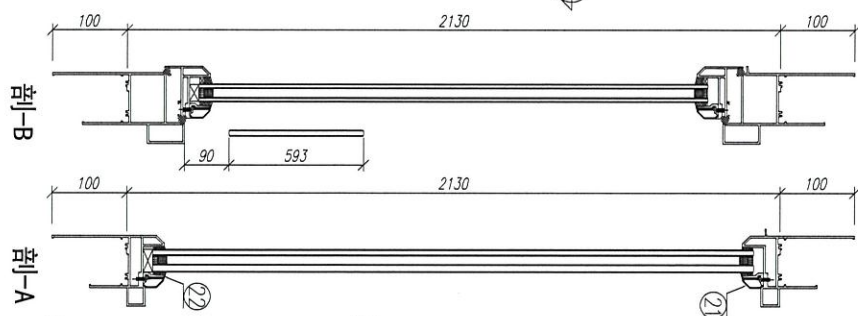
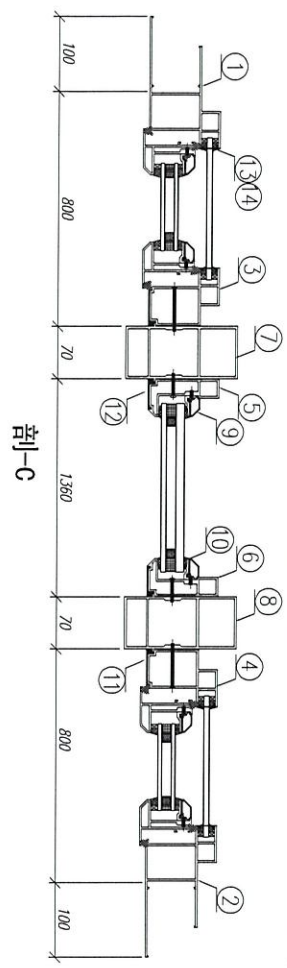
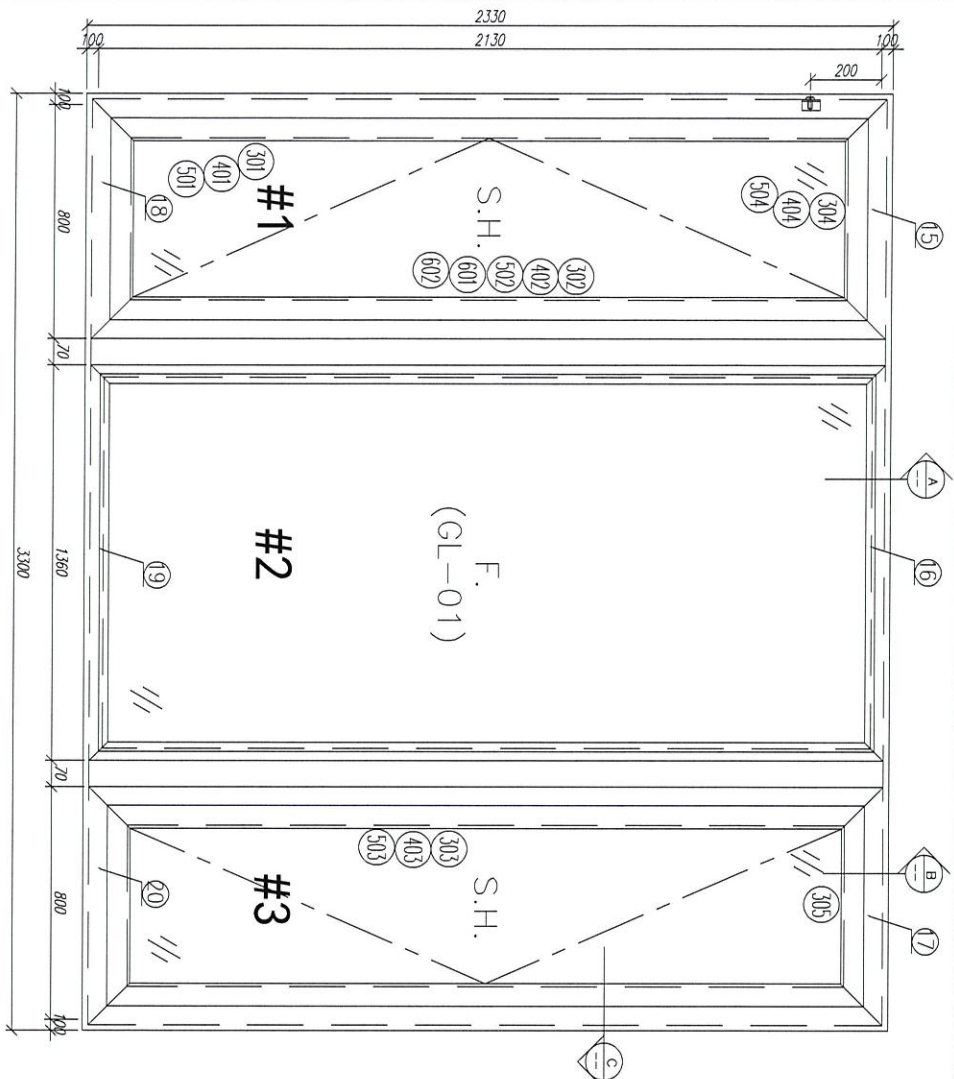
如下為生玉/樑玉料

數量: 3
 材料: 詳見本圖附表
 表面處理: UCT806812XL-3
 日期: 2020.07.26
 校核: WSH
 審核:

Rev. A
 美特品質 有限公司
 MID Aluminum Fabricator Ltd.

工程名稱: 亞皆老街 / 佛沙窗 (M02B)
 圖名: W3/T2B組裝圖
 圖號: W3/T2B

序號	材料編號	材料名稱	加工圖號	長度 L(MM)	單位	樞數
301	X85767	70生窗玉企	FW02-01	2030	支	2
302	X85767	70生窗玉企/拉手	FW02-02	2030	支	1
303	X85767	70生窗玉企/拉手	FW02-03	2030	支	1
304	X85767	70生窗玉企/底	FW02-04	700	支	2
305	X85767	70生窗玉企/頂	FW02-05	700	支	2
401	X85834	70窗玻璃夾角企	FW02-06	1956	支	2
402	X85834	70窗玻璃夾角企/拉手	FW02-07	1956	支	1
403	X85834	70窗玻璃夾角企/拉手	FW02-08	1956	支	1
404	X85834	70窗玻璃夾角企	FW02-06	575	支	4
501	X85768	70窗玻璃線企	直口開料	1956	支	2
502	X85768	70窗玻璃線企/拉手	FW02-09	1956	支	1
503	X85768	70窗玻璃線企/拉手	FW02-10	1956	支	1
504	X85768	70窗玻璃線企	斜口開料	595	支	4
601	X85824	多點鎖拉巴	FW02-11	943	支	2
602	X85824	多點鎖拉巴	FW02-11	849	支	2



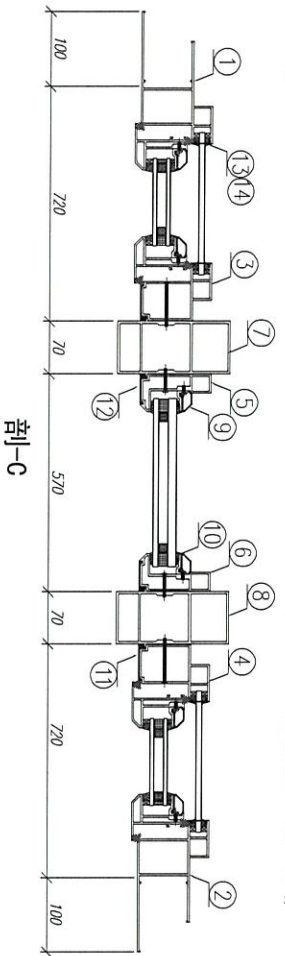
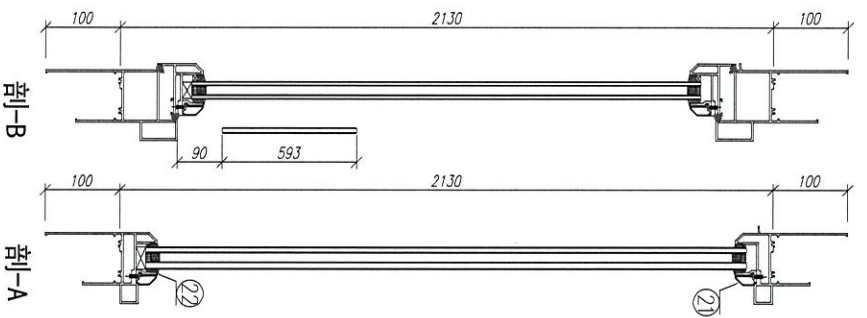
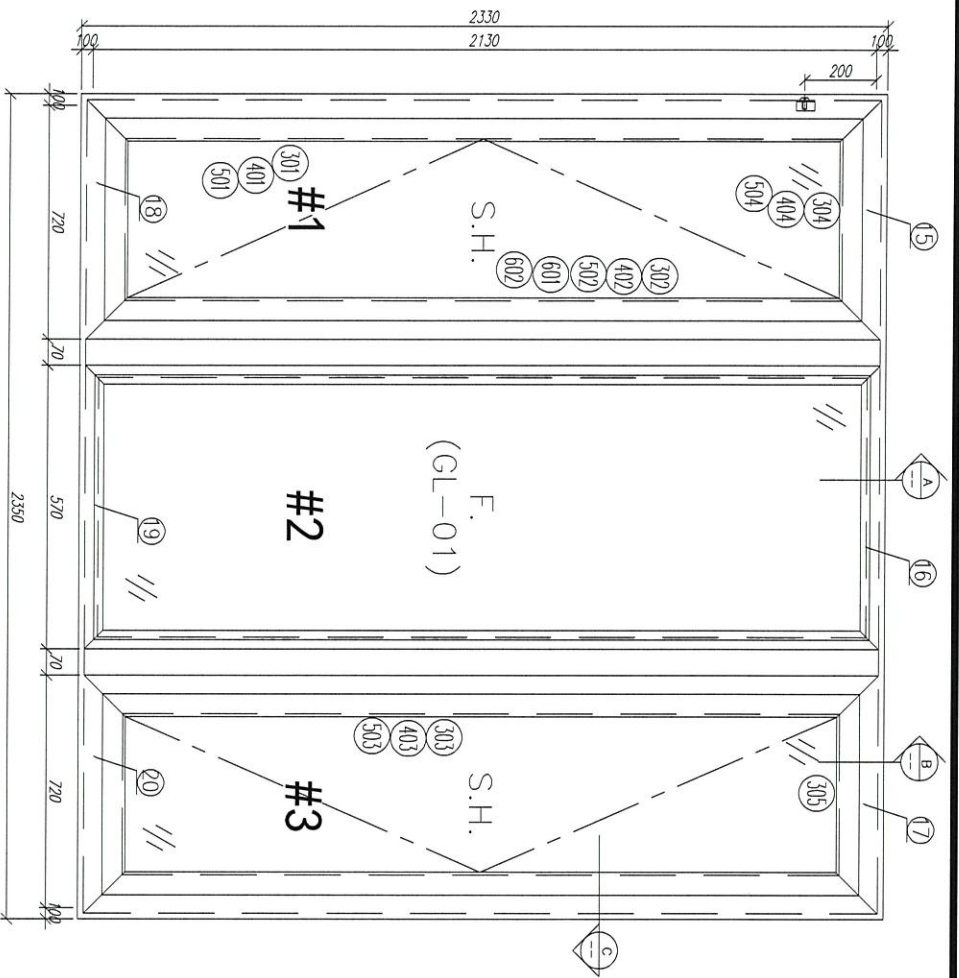
序號	材料編號	材料名稱	加工圖號	長度 L (MM)	單位	數量	小計
1	X85759	70生窗邊框	PW01-01	2330	支	1	3
2	X85759	70生窗邊框	PW01-02	2330	支	1	3
3	X85760	70生窗中企框	PW01-08	2130	支	1	3
4	X85760	70生窗中企框	PW01-07	2130	支	1	3
5	X85769	70樑窗中企框	PW01-11	2130	支	1	3
6	X85769	70樑窗中企框	PW01-12	2130	支	1	3
7	X85772	70窗150mm氣通	PW01-13	2430	支	1	3
8	X85772	70窗150mm氣通	PW01-13	2430	支	1	3
9	X85788	70生窗玻璃邊	斜口開料	2048	支	2	6
10	X85834	70窗玻璃夾角	PW01-36	2028	支	2	6
11	X85819	70生窗主企框外蓋	兩頭45度切	2130	支	2	6
12	X85820	70樑窗主企框外蓋	兩頭45度切	2130	支	2	6
13	X85764	70窗扣蓋	直接開料	89.5	支	4	12
14	X85764	70生窗頂框	直接開料	1292.5	支	4	12
15	X85761	70生窗頂框	PW01-16	900	支	1	3
16	X85766	70樑窗頂框	PW01-18	1360	支	1	3
17	X85761	70生窗頂框	PW01-17	900	支	1	3
18	X85762	70生窗底框	PW01-21	900	支	1	3
19	X85763	70樑窗底框	PW01-29	1360	支	1	3
20	X85762	70生窗底框	PW01-20	900	支	1	3
21	X85788	70生窗玻璃邊	直口開料	1309	支	2	6
22	X85834	70窗玻璃夾角	PW01-36	1309	支	2	6

如下為生玉/樑玉料

數量: 3
 材料: 詳見本圖附表
 表面處理: UCT806812XL-3
 制圖: 郭上軍
 日期: 2020.07.26
 校核: WSH
 審核:
 Rev: A

美特鋁質有限公司
 MIDI Aluminium Fabricator Ltd.

工程名稱: 亞皆老街 / 佛沙窗 (M02B)
 圖名: W3/T38組裝圖
 圖號: W3/T38



序號	材料編號	材料名稱	加工圖號	長度 L(MM)	單位	樞數	小計
1	X85759	70生窗邊框	PW01-01	2330	支	1	3
2	X85759	70生窗邊框	PW01-02	2330	支	1	3
3	X85760	70生窗中企框	PW01-08	2130	支	1	3
4	X85760	70生窗中企框	PW01-07	2130	支	1	3
5	X85769	70樑窗中企框	PW01-11	2130	支	1	3
6	X85769	70樑窗中企框	PW01-12	2130	支	1	3
7	X85772	70窗150mm夾通	PW01-13	2430	支	1	3
8	X85772	70窗150mm夾通	PW01-13	2430	支	1	3
9	X85768	70生窗玻璃邊	直口開料	2018	支	2	6
10	X85834	70窗玻璃夾角	PW01-36	2038	支	2	6
11	X85819	70生窗主企框外蓋	兩頭45度切	2130	支	2	6
12	X85820	70樑窗主企框外蓋	兩頭45度切	2130	支	2	6
13	X85764	70窗拍蓋	直接開料	89.5	支	4	12
14	X85764	70窗拍蓋	直接開料	1292.5	支	4	12
15	X85761	70生窗頂框	PW01-16	820	支	1	3
16	X85766	70樑窗頂框	PW01-18	570	支	1	3
17	X85761	70生窗頂框	PW01-17	820	支	1	3
18	X85762	70生窗底框	PW01-21	820	支	1	3
19	X85763	70樑窗底框	PW01-29	570	支	1	3
20	X85762	70生窗底框	PW01-20	820	支	1	3
21	X85768	70生窗玻璃邊	直口開料	519	支	2	6
22	X85834	70窗玻璃夾角	PW01-36	519	支	2	6

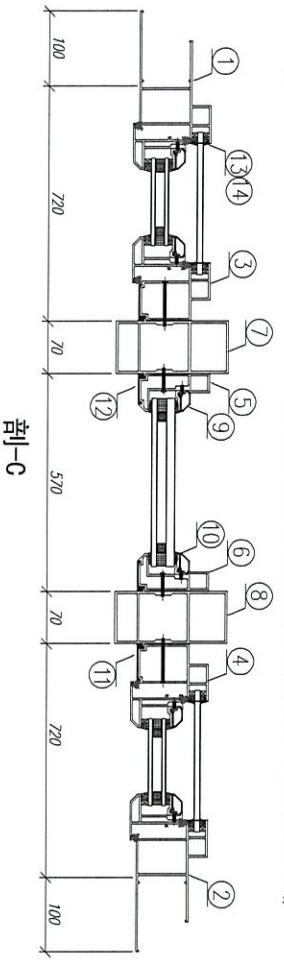
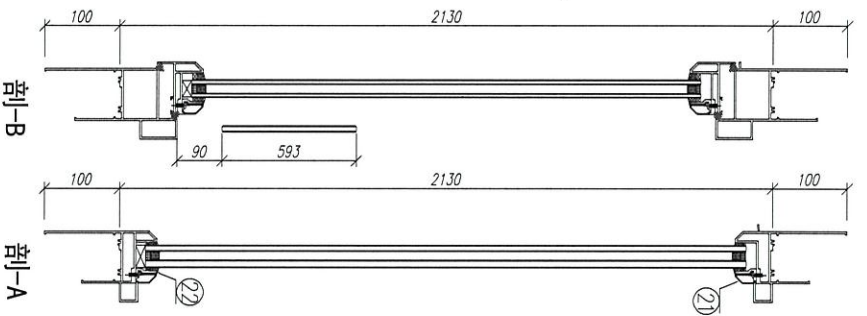
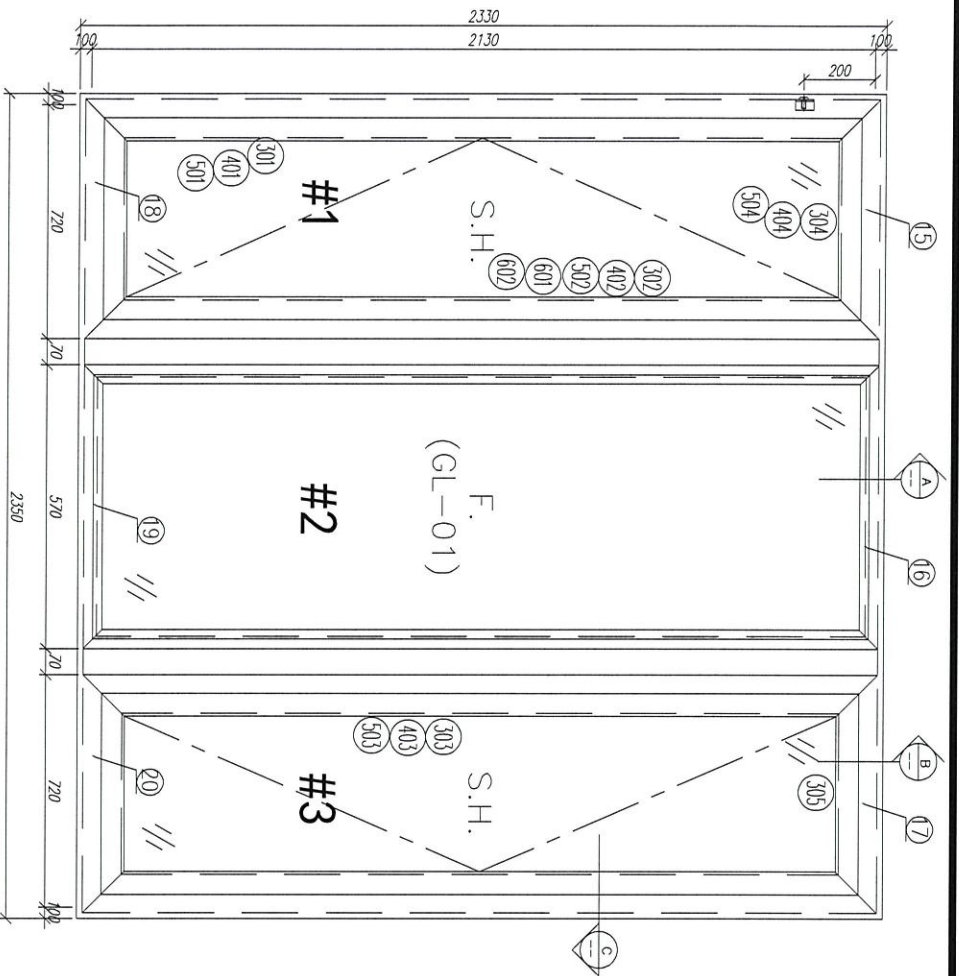
如下為生玉/樑玉料

數量: 3
 材料: 詳見本圖附表
 表面處理: UCT806812XL-3
 日期: 2020.07.26
 校核: WSH
 審核:
 Rev. A

工程名稱: 亞皆老街 / 佛沙窗 (M02B)
 圖名: W7/T2B組裝圖
 圖號: W7/T2B



美特鋁質有限公司
 MIDI Aluminium Fabricator Ltd.



序號	材料編號	材料名稱	加工圖號	長度 L(MM)	單位	樞數	3 小計
1	X85759	70生窗邊框	FW01-01	2330	支	1	3
2	X85759	70生窗邊框	FW01-02	2330	支	1	3
3	X85760	70生窗中企框	FW01-08	2130	支	1	3
4	X85760	70生窗中企框	FW01-07	2130	支	1	3
5	X85769	70樑窗中企框	FW01-11	2130	支	1	3
6	X85769	70樑窗中企框	FW01-12	2130	支	1	3
7	X85772	70窗150mm交通	FW01-13	2430	支	1	3
8	X85772	70窗150mm交通	FW01-13	2430	支	1	3
9	X85768	70生窗玻璃邊	FW01-36	2038	支	2	6
10	X85834	70窗玻璃夾角	FW01-36	2038	支	2	6
11	X85819	70生窗主企框外蓋	FW01-45度切	2130	支	2	6
12	X85820	70樑窗主企框外蓋	FW01-45度切	2130	支	2	6
13	X85764	70窗拍蓋	直接開料	89.5	支	4	12
14	X85764	70窗拍蓋	直接開料	1292.5	支	4	12
15	X85761	70生窗頂框	FW01-16	830	支	1	3
16	X85766	70樑窗頂框	FW01-18	570	支	1	3
17	X85761	70生窗頂框	FW01-17	830	支	1	3
18	X85762	70生窗底框	FW01-21	830	支	1	3
19	X85763	70樑窗底框	FW01-29	570	支	1	3
20	X85762	70生窗底框	FW01-20	830	支	1	3
21	X85768	70生窗玻璃邊	直口開料	519	支	2	6
22	X85834	70窗玻璃夾角	FW01-36	519	支	2	6

如下為生窗/樑主料

數量: 3
 材料: 洋灰本圖附表
 表面處理: UC1B06812XL-3
 日期: 2020.07.26
 校核: WSH
 審核:
 Rev: A
 工程名稱: 亞皆老街 / 佛沙窗 (M02B)
 圖名: W7/T3B組裝圖
 圖號: W7/T3B

