

工程指示 / 要求簡箋(E.I.)

工程指示編號：EI / 2254 / 20

修改版次：B

工程編號：J - 852

工程名稱：亞皆老街中電

工程項目：佛沙窗 MO2 T2 T3 AB 單位 (5-7/F) 63 幅

收件人：生統 / 王良

發件人：Ant Yeung

日期：10/08/2020

要求提供 / 確認 事項：

- | | | |
|------------------------------------|-------------------------------------|-------------------------------|
| <input type="checkbox"/> 初步鋁料 B.M. | <input type="checkbox"/> 加工拆圖，然後生產 | <input type="checkbox"/> 尺寸表 |
| <input type="checkbox"/> 正式鋁料 B.M. | <input type="checkbox"/> 技術上資料 / 指示 | <input type="checkbox"/> 報價 |
| <input type="checkbox"/> 配件 B.M. | <input type="checkbox"/> 樣辦或貨品說明書 | <input type="checkbox"/> 分判合約 |
| <input type="checkbox"/> 其他：_____ | | |

內容：

請按加工圖生產 MO2 首批 T2,T3 AB 佛沙 63 幅送佛沙場。

謝謝 玻璃夾角改平頭

請在 2020.08.20 前完成上列要求。

附：

以上項目為：

- 原合約工程包 原合約工程加 / 減賬 新工程報價

原因：-_____

分發東莞各部門：

- () 生產技術總監 連附件 () 技術部 連附件 () 生產部 連附件 () 機械設計部 連附件
 () 採購部 連附件 () 生產統籌部 連附件 () 小羅&清 連附件
 () 質檢部 連附件 () 會計部 連附件 () 報關組 連附件 () 其他 _____ 連附件

分發其他分判：

- (v) 水洪 連附件

分發香港各部門：

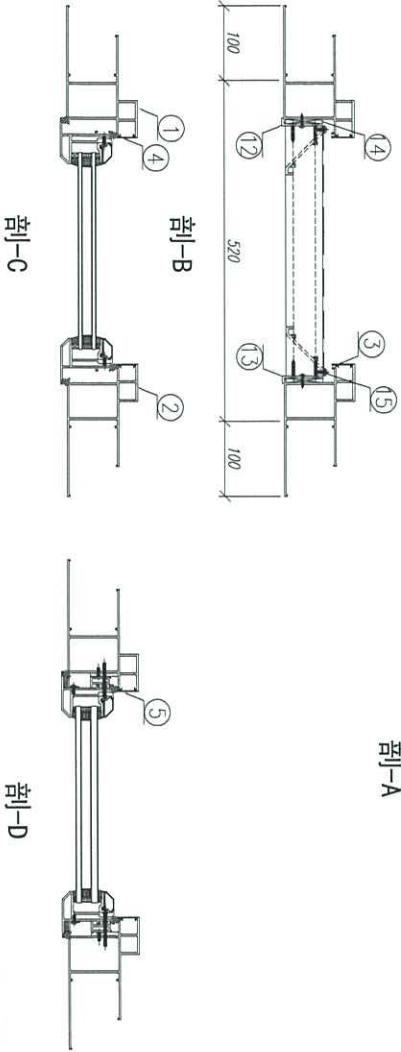
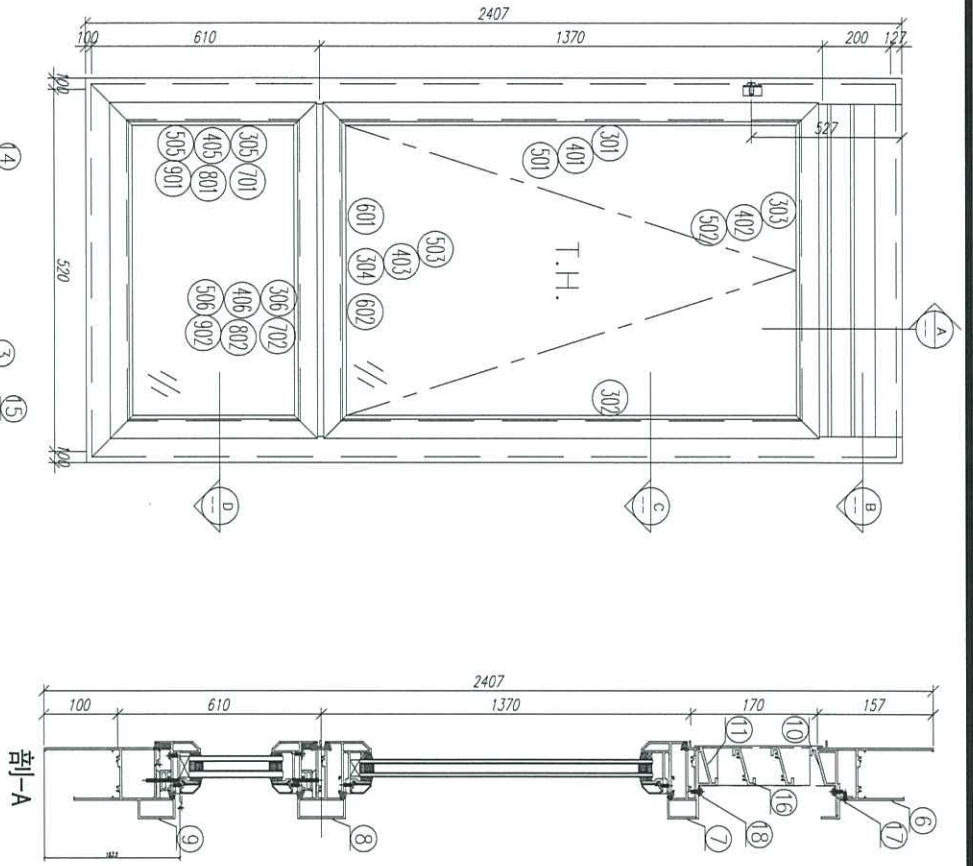
- () 行政部 連附件 () 會計部 連附件 () 統籌部 連附件 () 工程部地盤科文 連附件
 () 採購部 連附件 () QS 部 連附件 () 維修部 連附件 () 其他 _____ 連附件

傳遞編號：

HK 1727 / 20

發件人簽署：

項目經理簽署：



序號	材料編號	材料名稱	加工圖號	長度 L(MM)	單位	數量 小計
1	X85759	70生窗邊框	PW01-03	2407	支	3
2	X85759	70生窗邊框	PW01-04	2407	支	3
3	X85764	70生窗拍蓋	直口開料	164.5	支	6
4	X85764	70生窗拍蓋	直口開料	1305.5	支	6
5	X85764	70生窗拍蓋	直口開料	500.5	支	6
6	X85761	70生窗頂框	PW01-19	422	支	3
7	X85775	70上生下生中橫	PW01-33	422	支	3
8	X85775	70上生下生中橫	PW01-34A	422	支	3
9	X85762	70生窗底框	PW01-22	720	支	3
10	X85840	百頁框頂	PW01-41	422	支	3
11	X85839	百頁框底	PW01-42	422	支	3
12	20*56*10*3mm	百頁五金鉸折角	PW01-A101	144	支	3
13	20*56*10*3mm	百頁五金鉸折角	PW01-A102	144	支	3
14	15*1.6mm巴	雀仔網壓巴	PW01-44	171.5	支	6
15	50*5mm巴	百頁玉墊巴	PW01-43	120	支	6
16	X85838	百葉片	直口開料	399	支	6
17	20*20*3	百頁框頂鉸角	PW01-39	404	支	3
18	15*1.6mm巴	雀仔網壓巴	PW01-44	404	支	6

如下為生玉料

301	X85767	70生窗玉企	PW03-04	1360	支	3
302	X85767	70生窗玉企	PW03-05	1360	支	3
303	X85767	70生窗玉頂	PW03-01	420	支	3
304	X85767	70生窗玉底/拉手	PW03-03	420	支	3
401	X85834	70窗玻璃夾角企	PW02-06	1235	支	6
402	X85834	70窗玻璃夾角頂	PW02-06	346	支	3
403	X85834	70窗玻璃夾角底/拉手	PW03-06	346	支	3
501	X85768	70窗玻璃線企	斜口開料	1255	支	6
502	X85768	70窗玻璃線頂	直口開料	346	支	3
503	X85768	70窗玻璃線底/拉手	PW03-07	346	支	3
601	X85824	多點鎖拉巴	PW03-8	130	支	3
602	X85824	多點鎖拉巴	PW03-8	113	支	3

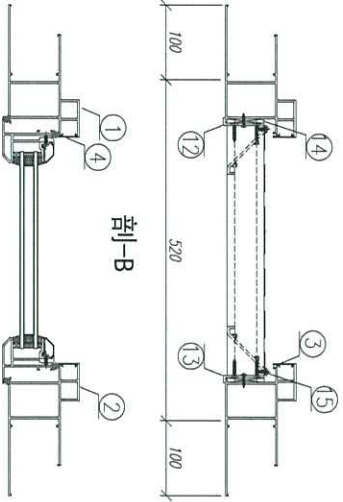
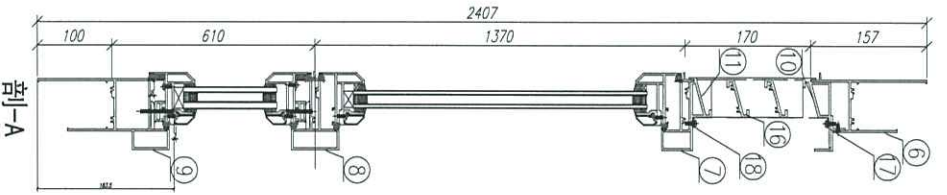
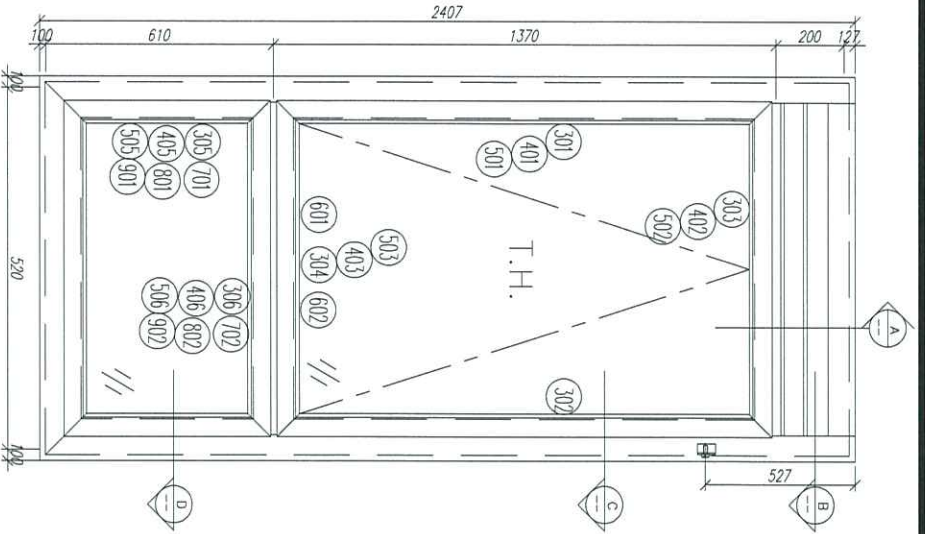
如下為生要梗玉料

305	X85767	70生窗玉企	PW01-35	555	支	6
306	X85767	70生窗玉企	PW01-35	420	支	6
405	X85834	70窗玻璃夾角企	PW01-36	430	支	6
406	X85834	70窗玻璃夾角頂	PW01-36	346	支	6
505	X85768	70窗玻璃線企	斜口開料	450	支	6
506	X85768	70窗玻璃線頂	直口開料	346	支	6
701	X85785	生窗變梗玉扣(玉)	PW01-40	495	支	6
702	X85785	生窗變梗玉扣(玉)	PW01-40	360	支	6
801	X85786	生窗變梗玉扣(框)	PW01-37	495	支	6
802	X85786	生窗變梗玉扣(框)	PW01-37	360	支	6
901	15*13*1.6角	搖膠角企	PW01-38	535	支	6
902	15*13*1.6角	搖膠角換	PW01-38	400	支	6

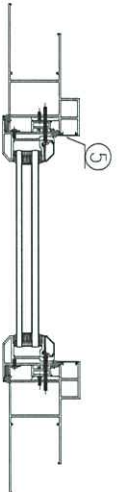
數量: 3
 材料: 详见本圖附表
 日期: 2020.07.26
 校核: WSH
 表面處理: UCT806812XL-3
 審核:

Rev:B
 美特鋁質有限公司
 MIDI Aluminium Fabricator Ltd.

工程名稱: 亞皆老街 / 佛沙窗(M02B)
 圖名: W5/T2A組裝圖
 圖號: W5/T2A



剖-B



剖-D

序號	材料編號	材料名稱	加工圖號	長度 L(MM)	單位	數量 小計
1	X85759	70生窗邊框	PW01-03	2407	支	1
2	X85759	70生窗邊框	PW01-04	2407	支	1
3	X85764	70生窗拍蓋	直口開料	164.5	支	2
4	X85764	70生窗拍蓋	直口開料	1305.5	支	2
5	X85764	70生窗拍蓋	直口開料	500.5	支	2
6	X85761	70生窗頂框	PW01-19	422	支	1
7	X85775	70上生下生中橫	PW01-33	422	支	1
8	X85775	70上生下生中橫	PW01-34A	422	支	1
9	X85762	70生窗底框	PW01-22	720	支	1
10	X85840	百頁框頂	PW01-41	422	支	1
11	X85839	百頁框底	PW01-42	422	支	1
12	20*56*10*3mm	百頁五金鉸折角	PW01-AL01	144	支	1
13	20*56*10*3mm	百頁五金鉸折角	PW01-AL02	144	支	1
14	15*1.6mm巴	雀仔鋼壓巴	PW01-44	171.5	支	2
15	50*5mm巴	百頁玉墊巴	PW01-43	120	支	2
16	X85838	百葉片	直口開料	399	支	2
17	20*20*3	百頁框頂鉛角	PW01-39	404	支	1
18	15*1.6mm巴	雀仔鋼壓巴	PW01-44	404	支	2

如下為生玉料

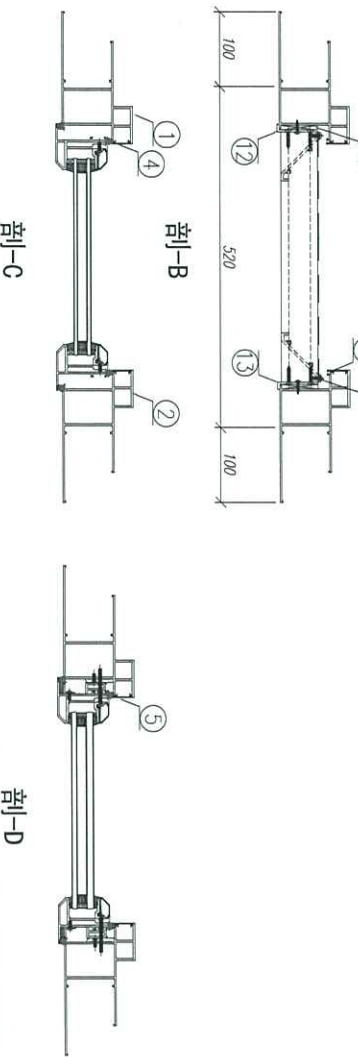
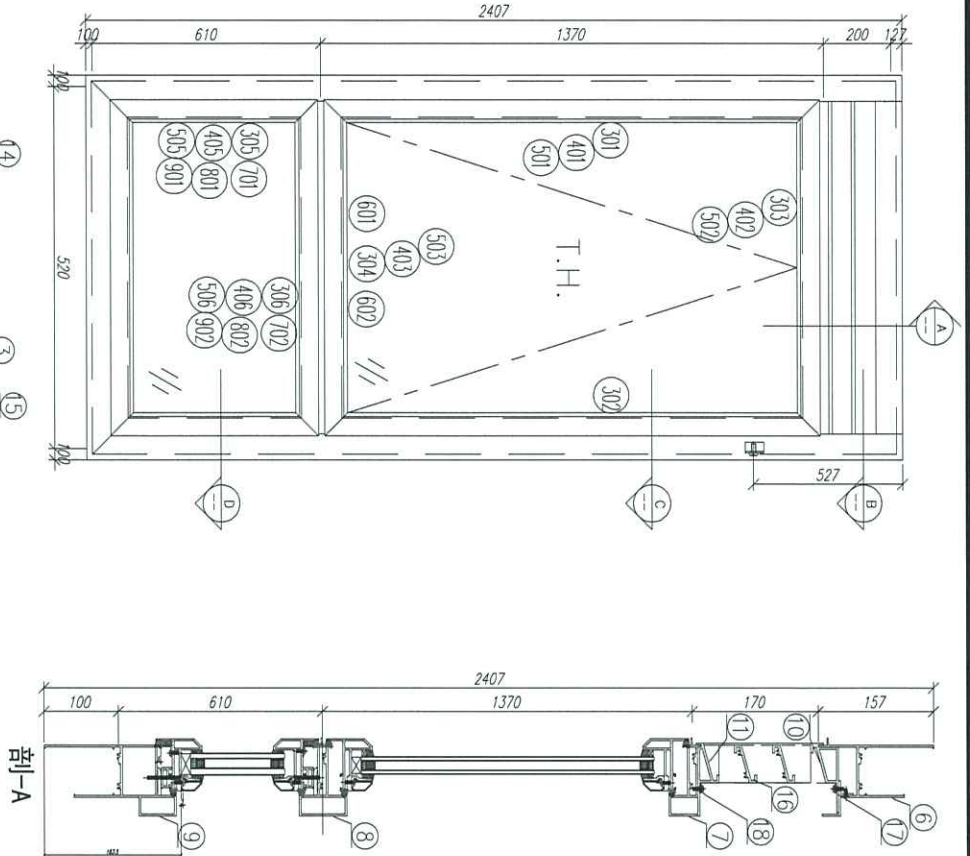
301	X85767	70生窗玉企	PW03-04	1360	支	1
302	X85767	70生窗玉企	PW03-05	1360	支	1
303	X85767	70生窗玉頂	PW03-01	420	支	1
304	X85767	70生窗玉底/拉手	PW03-03	420	支	1
401	X85834	70窗玻璃夾角企	PW02-06	1235	支	2
402	X85834	70窗玻璃夾角企	PW02-06	346	支	1
403	X85834	70窗玻璃夾角底/拉手	PW03-06	346	支	1
501	X85768	70窗玻璃線企	斜口開料	1255	支	2
502	X85768	70窗玻璃線頂	直口開料	346	支	1
503	X85768	70窗玻璃線底/拉手	PW03-07	346	支	1
601	X85824	多點鎖拉把	PW03-8	130	支	1
602	X85824	多點鎖拉把	PW03-8	113	支	1

如下為生變硬玉料

305	X85767	70生窗玉企	PW01-35	555	支	2
306	X85767	70生窗玉企	PW01-35	420	支	2
405	X85834	70窗玻璃夾角企	PW01-36	430	支	2
406	X85834	70窗玻璃夾角頂	PW01-36	346	支	2
505	X85768	70窗玻璃線企	斜口開料	450	支	2
506	X85768	70窗玻璃線頂	直口開料	346	支	2
701	X85785	生窗變硬玉扣(玉)	PW01-40	495	支	2
702	X85785	生窗變硬玉扣(玉)	PW01-40	360	支	2
801	X85786	生窗變硬玉扣(框)	PW01-37	495	支	2
802	X85786	生窗變硬玉扣(框)	PW01-37	360	支	2
901	15*13*1.6角	擦膠角企	PW01-38	535	支	2
902	15*13*1.6角	擦膠角牌	PW01-38	400	支	2

數量: 3
 材料: 详见本图附表
 表面處理: UCT806812XL-3
 日期: 2020.07.26
 校核: WSH
 審核:
 Rev:B

亞皆老街 / 佛沙窗(M02B)
 圖名: W5/T28組裝圖
 圖號: W5/T2B



序號	材料編號	材料名稱	加工圖號	長度 L(MM)	單位	數量	小計
1	X85759	70生窗邊框	PM01-03	2407	支	1	3
2	X85758	70生窗邊框	PM01-04	2407	支	1	3
3	X85764	70生窗拍蓋	直口開料	164.5	支	2	6
4	X85764	70生窗拍蓋	直口開料	1305.5	支	2	6
5	X85764	70生窗拍蓋	直口開料	500.5	支	2	6
6	X85761	70生窗頂框	PM01-19	422	支	1	3
7	X85775	70上生窗中橫	PM01-33	422	支	1	3
8	X85775	70上生窗中橫	PM01-34A	422	支	1	3
9	X85762	70生窗底框	PM01-22	720	支	1	3
10	X85840	百頁框頂	PM01-41	422	支	1	3
11	X85839	百頁框底	PM01-42	422	支	1	3
12	20*56*10*3mm	百頁五金鉸折角	PM01-A101	144	支	1	3
13	20*56*10*3mm	百頁五金鉸折角	PM01-A102	144	支	1	3
14	15*1.6mm巴	雀仔銅壓巴	PM01-44	171.5	支	2	6
15	50*5mm巴	百頁玉墊巴	PM01-43	120	支	2	6
16	X85838	百葉片	直口開料	399	支	2	6
17	20*20*3	百頁框頂鉸角	PM01-39	404	支	1	3
18	15*1.6mm巴	雀仔銅壓巴	PM01-44	404	支	2	6

如下為生玉料

301	X85767	70生窗玉企	PM03-04	1360	支	1	3
302	X85767	70生窗玉企	PM03-05	1360	支	1	3
303	X85767	70生窗玉頂	PM03-01	420	支	1	3
304	X85767	70生窗玉底/拉手	PM03-03	420	支	1	3
401	X85834	70窗玻璃夾角企	PM02-06	1235	支	2	6
402	X85834	70窗玻璃夾角企	PM02-06	346	支	1	3
403	X85834	70窗玻璃夾角底/拉手	PM03-06	346	支	1	3
501	X85768	70窗玻璃線企	斜口開料	1255	支	2	6
502	X85768	70窗玻璃線頂	直口開料	346	支	1	3
503	X85798	70窗玻璃線底/拉手	PM03-07	346	支	1	3
601	X85824	多點鎖拉巴	PM03-8	130	支	1	3
602	X85824	多點鎖拉巴	PM03-8	113	支	1	3

如下為生雙框玉料

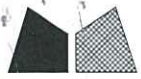
305	X85767	70生窗玉企	PM01-35	555	支	2	6
306	X85767	70生窗玉企	PM01-35	420	支	2	6
405	X85834	70窗玻璃夾角企	PM01-36	430	支	2	6
406	X85834	70窗玻璃夾角頂	PM01-36	346	支	2	6
505	X85768	70窗玻璃線企	斜口開料	480	支	2	6
506	X85768	70窗玻璃線頂	直口開料	346	支	2	6
701	X85785	生窗雙框玉扣(玉)	PM01-40	495	支	2	6
702	X85785	生窗雙框玉扣(玉)	PM01-40	360	支	2	6
801	X85786	生窗雙框玉扣(框)	PM01-37	495	支	2	6
802	X85786	生窗雙框玉扣(框)	PM01-37	360	支	2	6
901	15*13*1.6角	搖膠角企	PM01-38	535	支	2	6
902	15*13*1.6角	搖膠角橫	PM01-38	400	支	2	6

數量: 3	材料: 詳見本圖附表	表面處理: UCT806812XL-3	Rev: B
制圖: 郭上軍	日期: 2020.07.26	校核: WSH	審核:
工程名稱: 亞答老街 / 佛沙窗 (M02B)		圖名: W5/T38組裝圖	圖號: W5/T38



鋁材開料清單 X85824

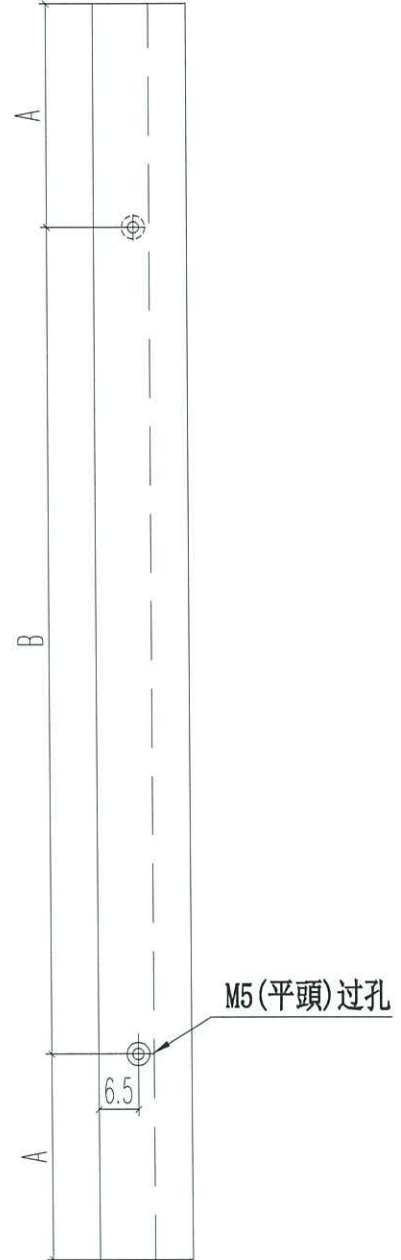
窗號	編號(用料狀況)	實用長度(長料開數)	需要支數	開料支數	長料支數	餘料支數	編號(剩餘長度)
W2/T2A, W2/T2B, W2/T3A, W2/T3B, W3/T2A, W3/T2B, W3/T3B, W7/T2A, W7/T2B, W7/T3B, W8/T3A, W9/T3A	1-15	943.0	72	48	15	0	1@(905)x1 2@(4701)x1 3@(3752)x1 4@(2803)x1 5@(1854)x1 6-7@(905)x2 8@(4701)x1 9@(3752)x1 10@(2803)x1 11@(1854)x1 12-13@(905)x2 14@(4701)x1 15@(3752)x1
W2/T2B, W2/T3A, W2/T3B, W3/T2A, W3/T3B, W7/T2A, W7/T2B, W7/T3B, W9/T3A	(餘料)2-5, 8-11, 14	943.0		24	0	9	2-5@(905)x4 8-11@(905)x4 14@(905)x1
W2/T3B, W3/T2A, W3/T2B, W3/T3B, W7/T2A, W7/T2B, W7/T3B, W8/T3A, W9/T3A	16-24	849.0	72	54	9	0	16-24@(520)x9
W2/T2A, W2/T2B, W2/T3A	(餘料)1-15	849.0		18	0	15	1-14@(50)x14 15@(332)x1
W4/T3A	25	342.0	15	3	1	0	25@(4606)x1
W3/T3A, W5/T3A	(餘料)16-25	342.0		12	0	10	16-24@(172)x9 25@(3562)x1
W4/T3A	26	322.0	15	1	1	0	26@(5322)x1
W3/T3A, W4/T3A, W5/T3A	(餘料)15, 25, 25-26	322.0		14	0	4	15@(4)x1 25@(938)x1 25@(282)x1 26@(4338)x1
W5/T2A, W5/T2B, W5/T3B	(餘料)16-24	130.0	9	9	0	9	16-24@(36)x9
W5/T2A, W5/T2B, W5/T3B	(餘料)25-26, 26, 26	113.0	9	9	0	4	25@(44)x1 26@(4219)x1 26@(3862)x1 26@(3505)x1
W4/T2A, W4/T2B, W4/T3B	(餘料)26, 26, 26	93.0	9	9	0	3	26@(3208)x1 26@(2911)x1 26@(2614)x1
W4/T2A, W4/T2B, W4/T3B	(餘料)26, 26, 26	75.0	9	9	0	3	26@(2371)x1 26@(2128)x1 26@(1885)x1



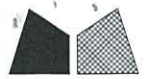
美特鋁質 有限公司
MIDI Aluminium Fabricator Ltd.

工程號 J852 地盤 亞皆老街

序号	窗號	數量	L	A	B
1	W4/T2A	6	271	10.5	250
2	W4/T2B	6	271	10.5	250
3	W4/T3B	6	271	10.5	250
4	W5/T2A	6	346	23	300
5	W5/T2B	6	346	23	300
6	W5/T3B	6	346	23	300
7	W4/T3A	6	826	63	2*350
8	W5/T3A	6	826	63	2*350
9	W3/T3A	18	826	63	2*350
10	W4/T2A	6	430	40	350
11	W5/T2A	6	430	40	350
12	W4/T2B	6	430	40	350
13	W5/T2B	6	430	40	350
14	W4/T3A	6	430	40	350
15	W5/T3A	6	430	40	350
16	W4/T3B	6	430	40	350
17	W5/T3B	6	430	40	350
18	W3/T3A	18	580	40	2*250
19	W3/T2A	6	1309	129.5	3*350
20	W3/T2A	6	2028	99	5*366
21	W2/T2A	6	909	104.5	2*350
22	W2/T2A	6	2028	99	5*366
23	W2/T2B	6	909	104.5	2*350
24	W2/T2B	6	2028	99	5*366
25	W3/T2B	6	1309	129.5	3*350
26	W3/T2B	6	2028	99	5*366
27	W7/T2A	6	519	84.5	350
28	W7/T2A	6	2028	99	5*366
29	W7/T2B	6	519	84.5	350
30	W7/T2B	6	2028	99	5*366
31	W3/T3A	6	2399	149.5	6*350
32	W3/T3A	6	2028	99	5*366
33	W2/T3A	6	1309	129.5	3*350
34	W2/T3A	6	2028	99	5*366
35	W2/T3B	6	909	104.5	2*350
36	W2/T3B	6	2028	99	5*366
37	W3/T3B	6	1309	129.5	3*350
38	W3/T3B	6	2028	99	5*366
39	W7/T3B	6	519	84.5	350
40	W7/T3B	6	2028	99	5*366
	合計	264			

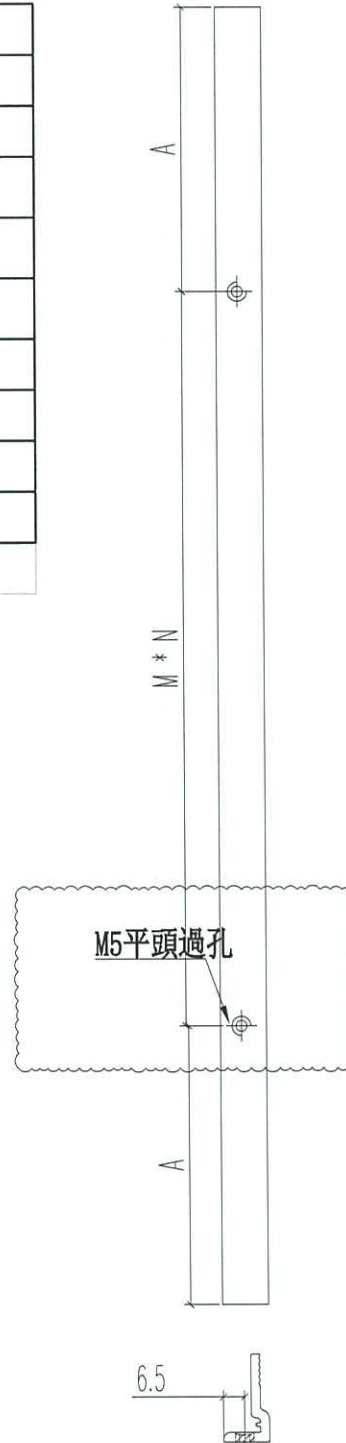


名稱	70 窗玻璃夾角	制圖	JASON	2020.06.22	修改	A	
材料	X85834	復核	WHS		日期	2020.08.08	
顏色	UCT806812XL-3	批准			圖號	PW01-36	



工程號 J852 地盤 亞皆老街

L	數量	A	M	N
1956	72	103	350	5
1235	48	92.5	350	3
1190	18	70	350	3
271	9	10.5	250	1
346	9	23	300	1
826	15	63	350	2
575	84	37.5	250	2
570	24	35	250	2
495	36	47.5	200	2
合計:	315			



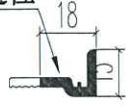
名稱	70窗玻璃夾角	制圖	JASON	2020.06.22	修改	A		
材料	X85834	復核	WHS		日期	2020.08.08		
顏色	UCT806812XL-3	批准			圖號	PW02-06		



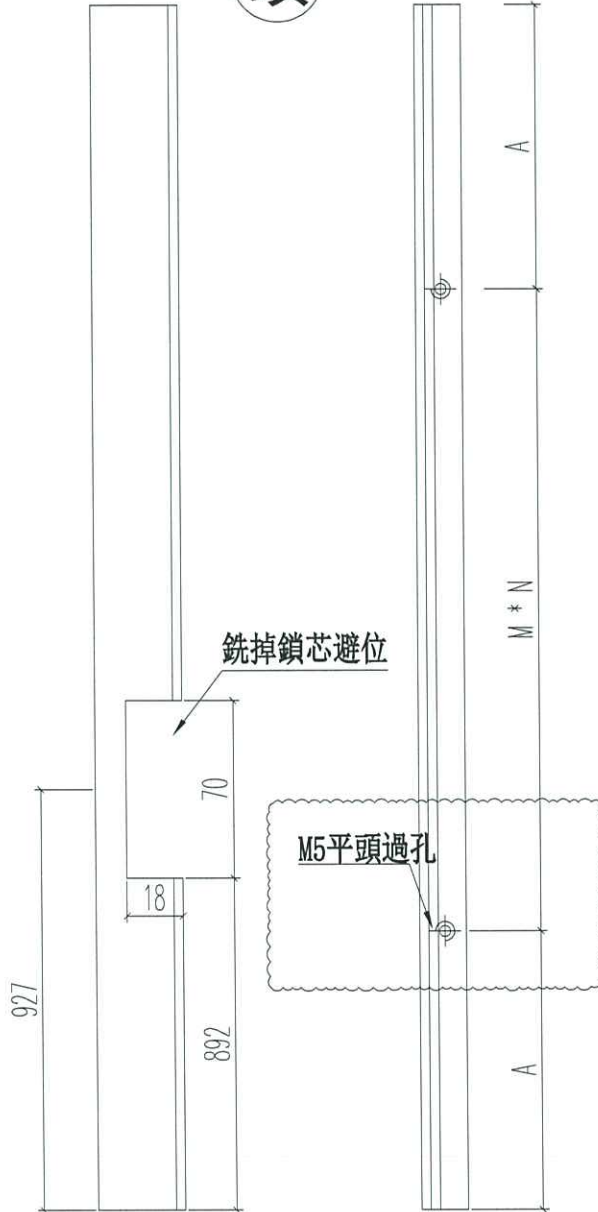
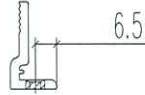
工程號 J852 地盤 亞皆老街

L	數量	A	M	N
1956	21	103	350	5
1956	9	103	350	5
1956	6	103	350	5
合計:	36			

銑鎖盒避位



頂

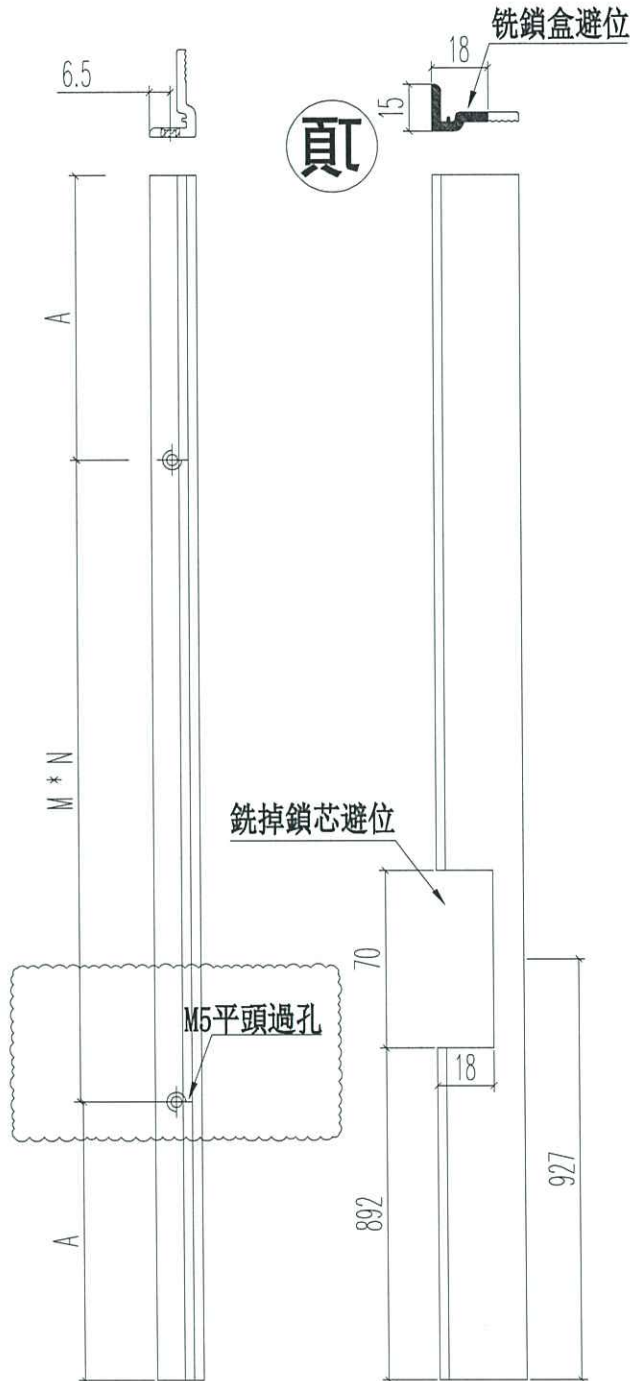


名稱	70窗玻璃夾角	制圖	JASON	2020.06.22	修改	A	
材料	X85834	復核	WHS		日期	2020.08.08	
顏色	UCT806812XL-3	批准			圖號	PW02-07	

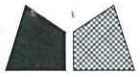


工程號 J852 | 地盤 亞皆老街

L	數量	A	M	N
1956	21	103	350	5
1956	9	103	350	5
1956	6	103	350	5
合計:	36			



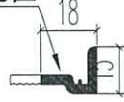
名稱	70窗玻璃夾角	制圖	JASON 2020.06.22	修改	A		
材料	X85834	復核	WHS	日期	2020.08.08		
顏色	UCT806812XL-3	批准		圖號	PW02-08		



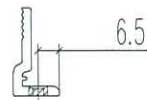
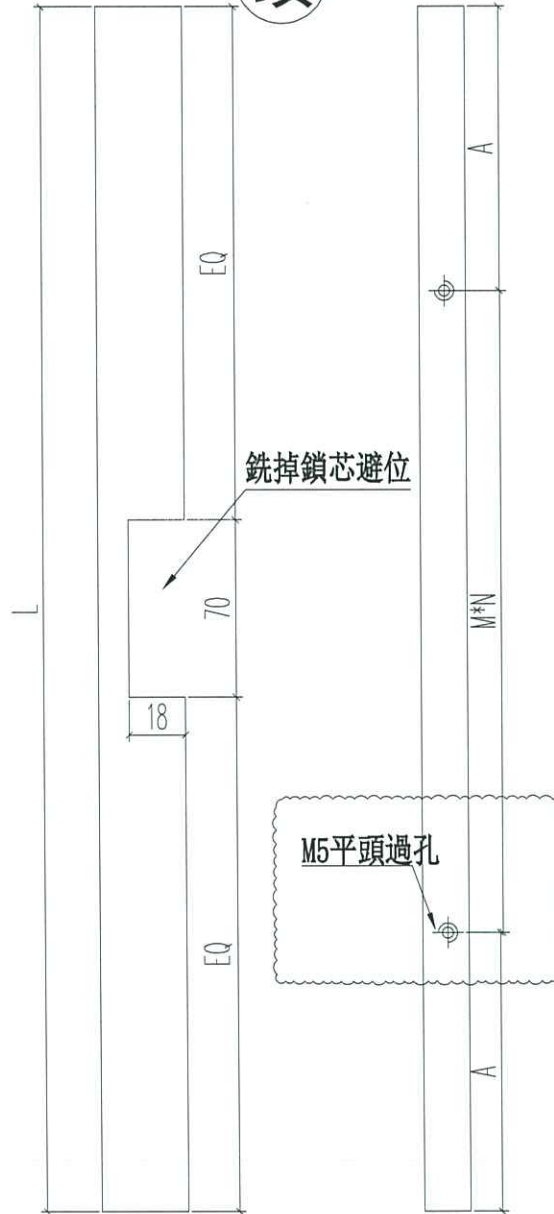
工程號 J852 地盤 亞皆老街

L	數量	A	M	N
271	9	10.5	250	1
346	9	26.5	300	1
826	15	63	350	2
合計:	33			

銑鎖盒避位



頂



名稱	70窗玻璃夾角	制圖	JASON	2020.06.22	修改	A	
材料	X85834	復核	WHS		日期	2020.08.08	
顏色	UCT806812XL-3	批准			圖號	PW03-06	