

工程指示 / 要求簡箋(E.I.)

工程指示編號：EI / 2226 / 20

修改版次：G

工程編號：J - 852

工程名稱：亞皆老街中電

工程項目：佛沙窗 MO2 T2 T3 C 單位 (5-7/F)

收件人：生統 / 王良

發件人：Ant Yeung

日期：21/08/2020

要求提供 /  確認 事項：

- |                                    |                                     |                               |
|------------------------------------|-------------------------------------|-------------------------------|
| <input type="checkbox"/> 初步鋁料 B.M. | <input type="checkbox"/> 加工拆圖，然後生產  | <input type="checkbox"/> 尺寸表  |
| <input type="checkbox"/> 正式鋁料 B.M. | <input type="checkbox"/> 技術上資料 / 指示 | <input type="checkbox"/> 報價   |
| <input type="checkbox"/> 配件 B.M.   | <input type="checkbox"/> 樣辦或貨品說明書   | <input type="checkbox"/> 分判合約 |
| <input type="checkbox"/> 其他：_____  |                                     |                               |

內容：

請按加工圖生產 MO2 首批 T2,T3 佛沙窗 24 幅送佛沙場。

F 版：百葉鋁摺件用 UCT201498XL(A)-3。

G 版：玻璃夾角修改加工圖。

謝謝

請在 2020.08.22 前完成上列要求。

附：

以上項目為：

- 原合約工程包                       原合約工程加 / 減賬                       新工程報價

原因：-

分發東莞各部門：

- |  |   |   |  |
|--|---|---|--|
| <input type="checkbox"/> 生產技術總監 <input type="checkbox"/> 連附件 | <input type="checkbox"/> 技術部 <input type="checkbox"/> 連附件   | <input type="checkbox"/> 生產部 <input type="checkbox"/> 連附件               | <input type="checkbox"/> 機械設計部 <input type="checkbox"/> 連附件    |
| <input type="checkbox"/> 採購部 <input type="checkbox"/> 連附件    | <input type="checkbox"/> 生產統籌部 <input type="checkbox"/> 連附件 | <input checked="" type="checkbox"/> 小羅 & 清 <input type="checkbox"/> 連附件 |  |
| <input type="checkbox"/> 質檢部 <input type="checkbox"/> 連附件    | <input type="checkbox"/> 會計部 <input type="checkbox"/> 連附件   | <input type="checkbox"/> 報關組 <input type="checkbox"/> 連附件               | <input type="checkbox"/> 其他 _____ <input type="checkbox"/> 連附件 |

分發其他分判：

- 水洪  連附件

分發香港各部門：

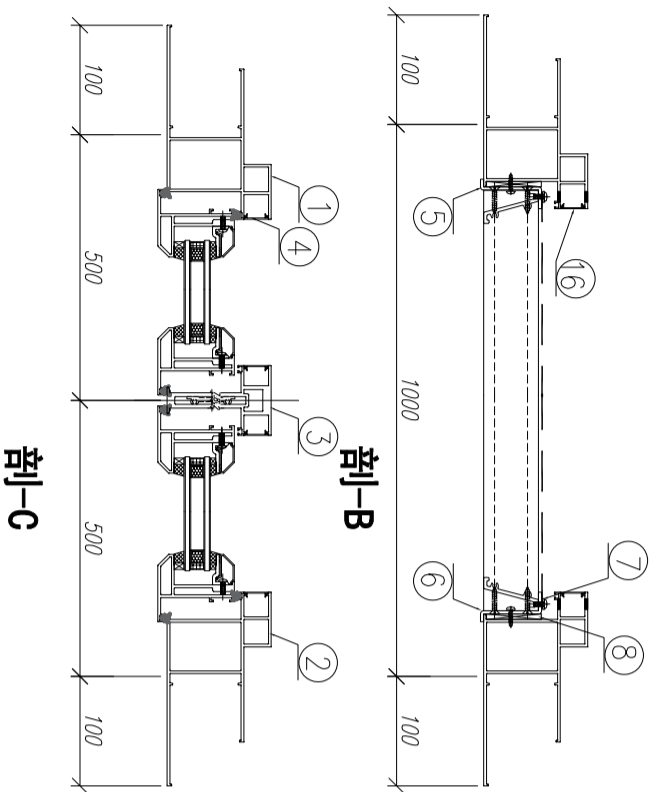
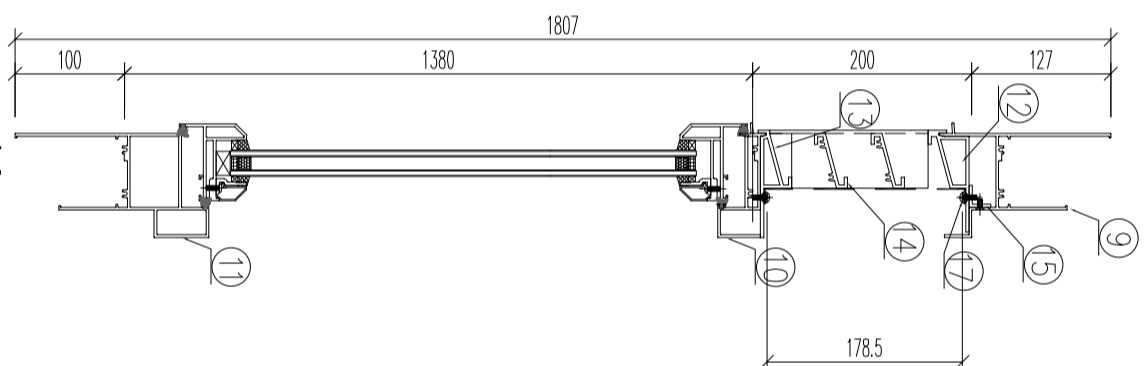
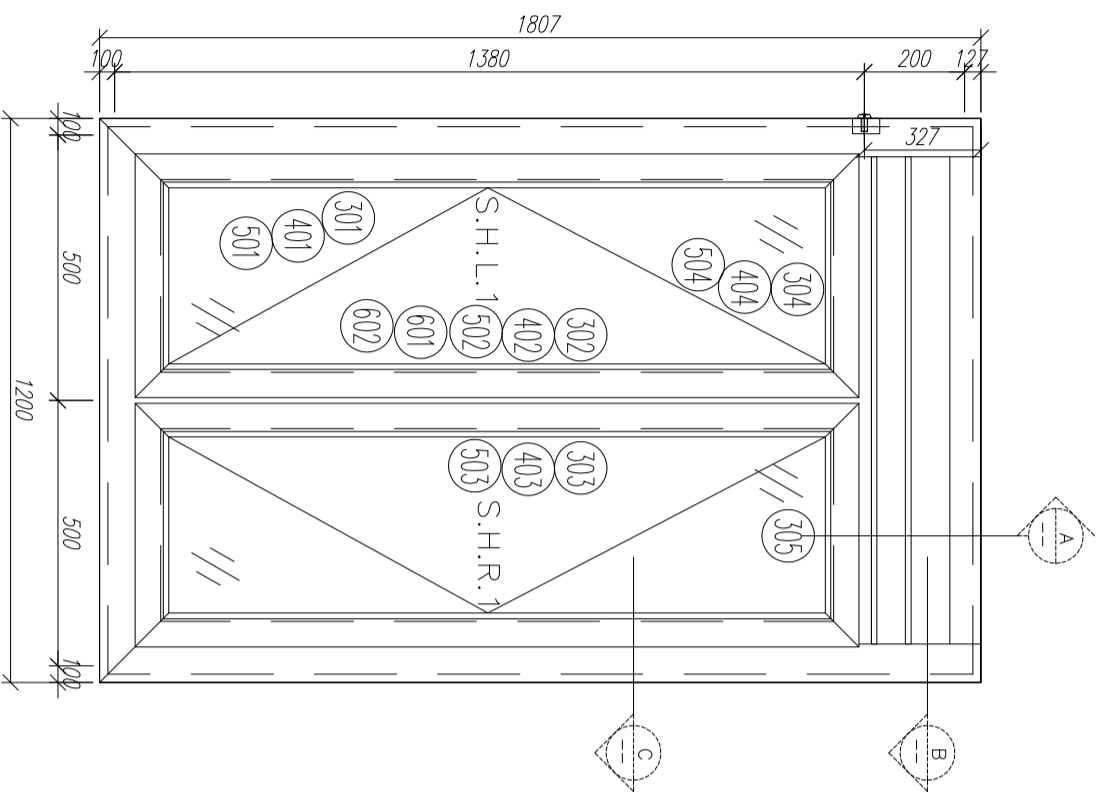
- |   |  |   |  |
|---|--|---|--|
| <input type="checkbox"/> 行政部 <input type="checkbox"/> 連附件 | <input type="checkbox"/> 會計部 <input type="checkbox"/> 連附件  | <input type="checkbox"/> 統籌部 <input type="checkbox"/> 連附件 | <input type="checkbox"/> 工程部地盤科文 <input type="checkbox"/> 連附件  |
| <input type="checkbox"/> 採購部 <input type="checkbox"/> 連附件 | <input type="checkbox"/> QS 部 <input type="checkbox"/> 連附件 | <input type="checkbox"/> 維修部 <input type="checkbox"/> 連附件 | <input type="checkbox"/> 其他 _____ <input type="checkbox"/> 連附件 |

傳遞編號：

HK 1853 / 20

發件人簽署：

項目經理簽署：



序號	材料編號	材料名稱	加工圖號	長度 L (MM)	單位	幅數	小計
1	X85759	70生窗邊框	PW01-03	1807	支	1	3
2	X85759	70生窗邊框	PW01-04	1807	支	1	3
3	X85773	70生窗中企框	PW01-06	1321	支	1	3
4	X85764	70生窗拍蓋	直口開料	1271	支	4	12
5	20*56*10*3mm	百頁玉企鋁折角	PW01-AL01	144	支	1	3
6	20*56*10*3mm	百頁玉企鋁折角	PW01-AL02	144	支	1	3
7	15*1.6mm巴	雀仔網壓巴	PW01-16	171.5	支	2	6
8	50*5mm巴	百頁玉墊巴	PW01-15	120	支	2	6
9	X85761	70生窗頂框	PW01-07	902	支	1	3
10	X85775	70上生下生中橫	PW01-08	902	支	1	3
11	X85762	70生窗底框	PW01-09	1200	支	1	3
12	X85840	百頁框頂	PW01-13	902	支	1	3
13	X85839	百頁框底	PW01-14	902	支	1	3
14	X85838	百葉片	直口開料	879	支	2	6
15	20*20*3	百頁框頂鋁角	PW01-12	884	支	1	3
16	X85764	70生窗拍蓋	直口開料	165	支	2	6
17	15*1.6mm巴	雀仔網壓巴	PW01-16	876	支	2	6

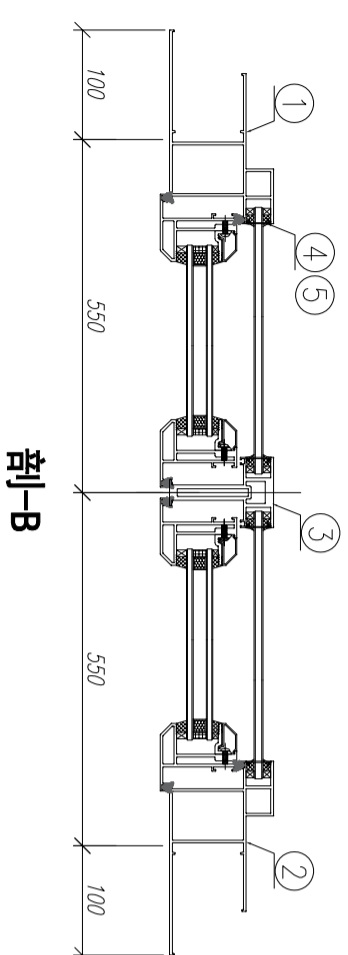
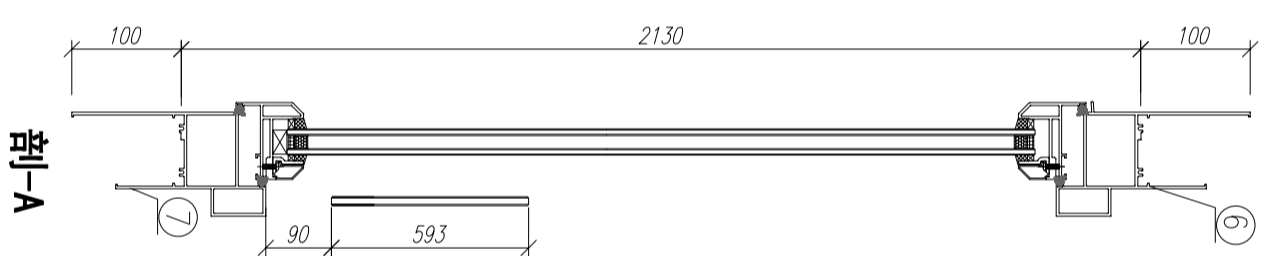
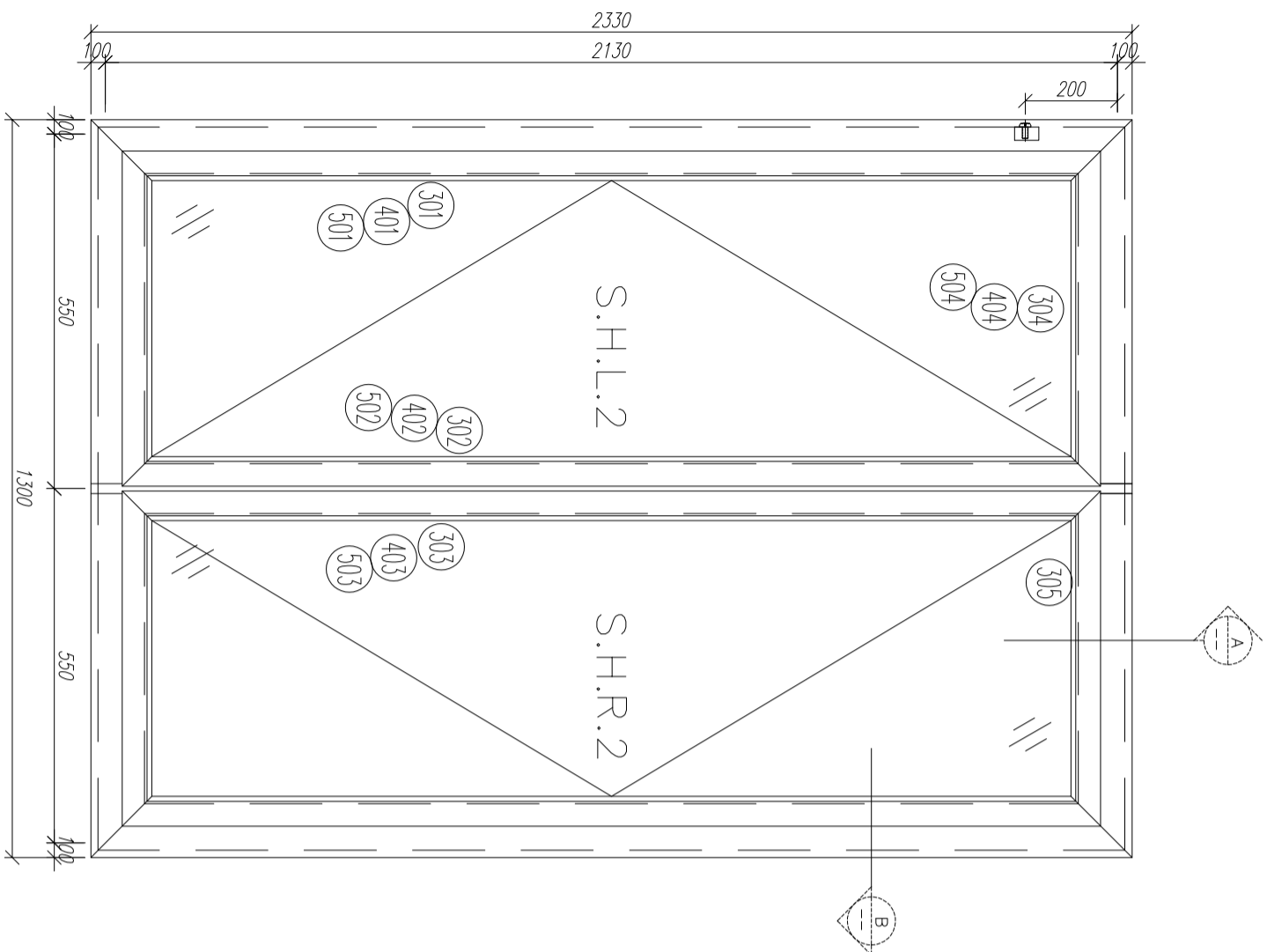
如下為生玉/梗玉料

301	X85767	70生窗玉企	PW03-01	1325	支	2	6
302	X85767	70生窗玉企/拉手	PW03-02	1325	支	1	3
303	X85767	70生窗玉企/拉手	PW03-03	1325	支	1	3
304	X85767	70生窗玉橫頂/底	PW03-04	445	支	2	6
305	X85767	70生窗玉橫頂/底	PW03-05	445	支	2	6
401	X85834	70窗玻璃夾角企	PW02-06	1251	支	2	6
402	X85834	70窗玻璃夾角企/拉手	PW03-06	1251	支	1	3
403	X85834	70窗玻璃夾角企/拉手	PW03-07	1251	支	1	3
404	X85834	70窗玻璃夾角橫	PW02-06	320	支	4	12
501	X85768	70窗玻璃線企	直口開料	1251	支	2	6
502	X85768	70窗玻璃線企/拉手	PW03-08	1251	支	1	3
503	X85768	70窗玻璃線企/拉手	PW03-09	1251	支	1	3
504	X85768	70窗玻璃線橫	斜口開料	340	支	4	12
601	X85824	多點鎖拉巴	PW03-10	100	支	2	6
602	X85824	多點鎖拉巴	PW03-10	988	支	2	6

数量: 3  
 材料: 详见本图附表  
 日期: 2020.07.20  
 审核: WSH  
 表面处理: UC1806812XL-3  
 Rev: A

美特铝业 有限公司  
 MIDI Aluminium Fabricator Ltd.

工程名稱: 亞皆老街 / 佛沙窗 (M02A)  
 圖名: W6/T3C組裝圖  
 圖号: W6/T3C(6F~9F)



字號	材料編號	材料名稱	加工圖號	長度 L (MM)	單位	幅數	小計
1	X85759	70生窗邊框	PW01-01	2330	支	1	4
2	X85759	70生窗邊框	PW01-02	2330	支	1	4
3	X85773	70生窗中企框	PW01-05	2026	支	1	4
4	X85764	70生窗拍蓋	直口開料	89.5	支	4	16
5	X85764	70生窗拍蓋	直口開料	1292.5	支	4	16
6	X85761	70生窗頂框	PW01-10	1300	支	1	4
7	X85762	70生窗底框	PW01-11	1300	支	1	4

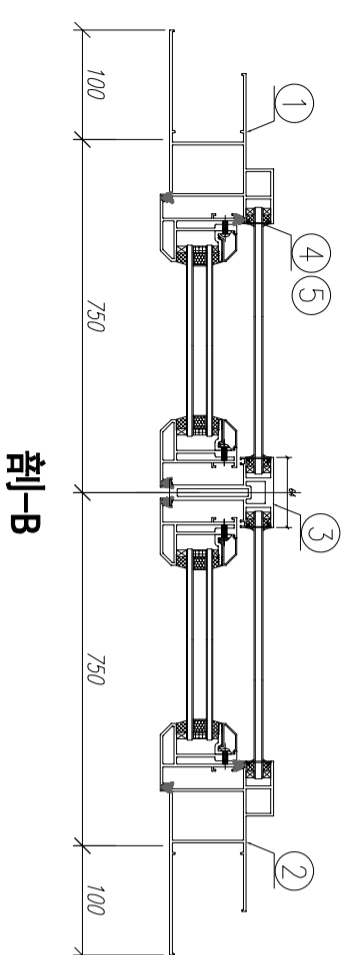
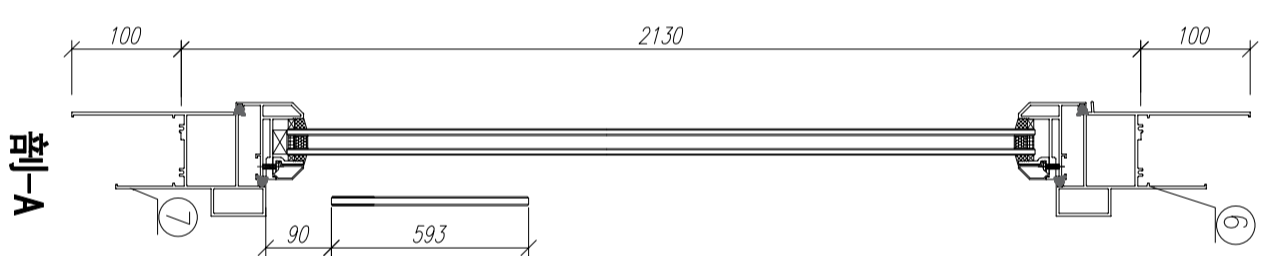
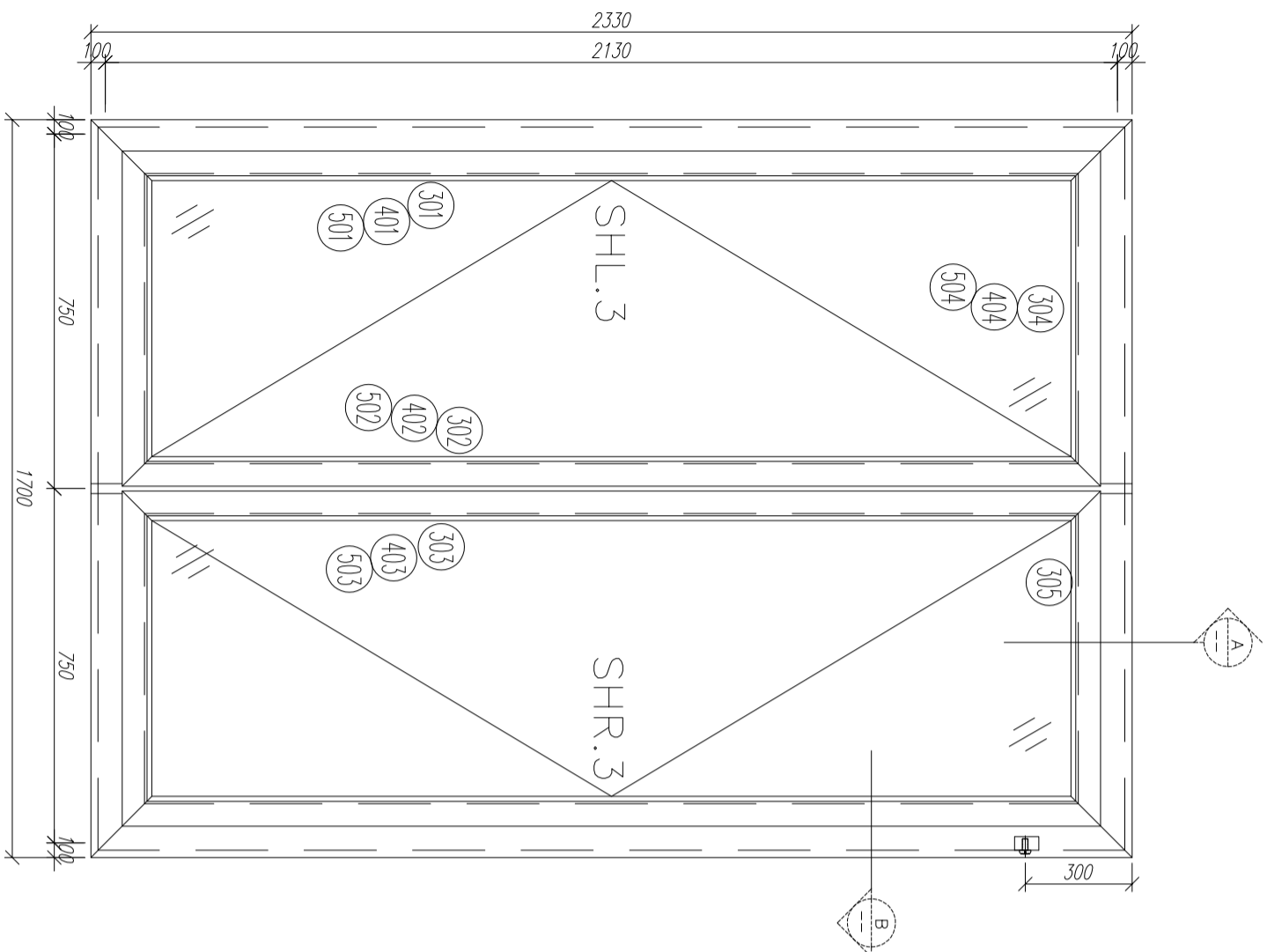
如下為生玉/梗玉料

301	X85767	70生窗玉企	PW02-01	2030	支	2	8
302	X85767	70生窗玉企/拉手	PW02-02	2030	支	1	4
303	X85767	70生窗玉企/拉手	PW02-03	2030	支	1	4
304	X85767	70生窗玉橫頂/底	PW02-04	495	支	2	8
305	X85767	70生窗玉橫頂/底	PW02-05	495	支	2	8
401	X85834	70窗玻璃夾角企	PW02-06	1956	支	2	8
402	X85834	70窗玻璃夾角企/拉手	PW02-07	1956	支	1	4
403	X85834	70窗玻璃夾角企/拉手	PW02-08	1956	支	1	4
404	X85834	70窗玻璃夾角橫	PW02-06	370	支	4	16
501	X85768	70窗玻璃線企	直口開料	1956	支	2	8
502	X85768	70窗玻璃線企/拉手	PW02-09	1956	支	1	4
503	X85768	70窗玻璃線企/拉手	PW02-10	1956	支	1	4
504	X85768	70窗玻璃線橫	斜口開料	390	支	4	16
601	X85824	多點鎖拉巴	PW02-11	849	支	2	8
602	X85824	多點鎖拉巴	PW02-11	943	支	2	8

数量: 4  
 材料: 详见本图附表  
 表面处理: UC1806812XL-3  
 制图: 郭上军  
 日期: 2020.07.20  
 审核: WSH  
 Rev:

美特铝质有限公司  
 MIDI Aluminium Fabricator Ltd.

工程名稱: 亞皆老街 / 佛沙窗(M02A)  
 圖名: W5/T30(組裝圖)  
 圖號: W5/T30(5F~9F)

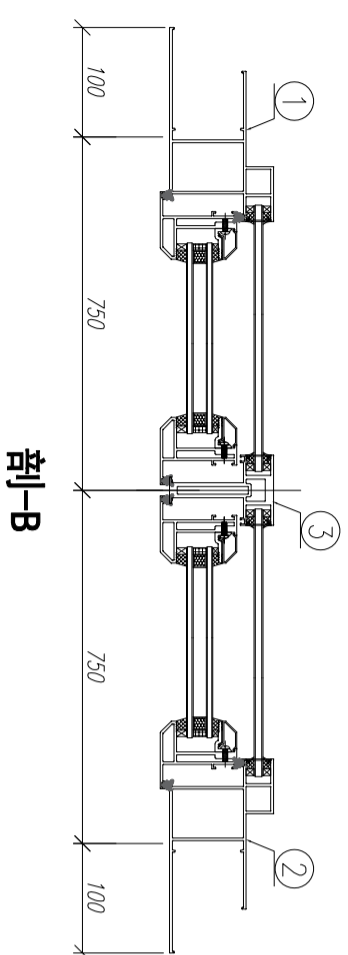
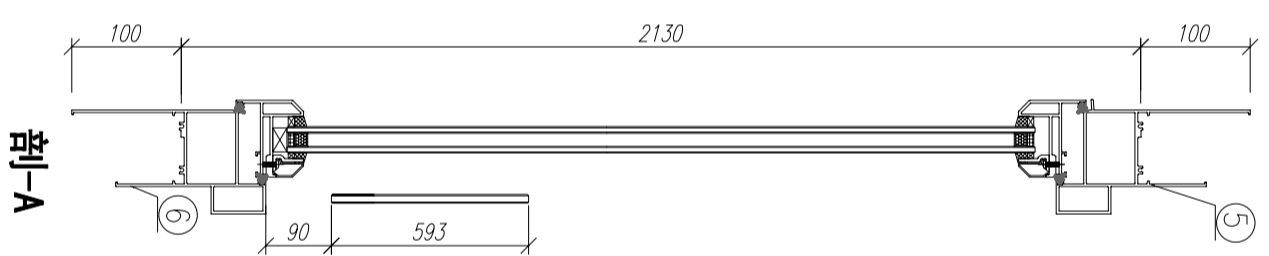
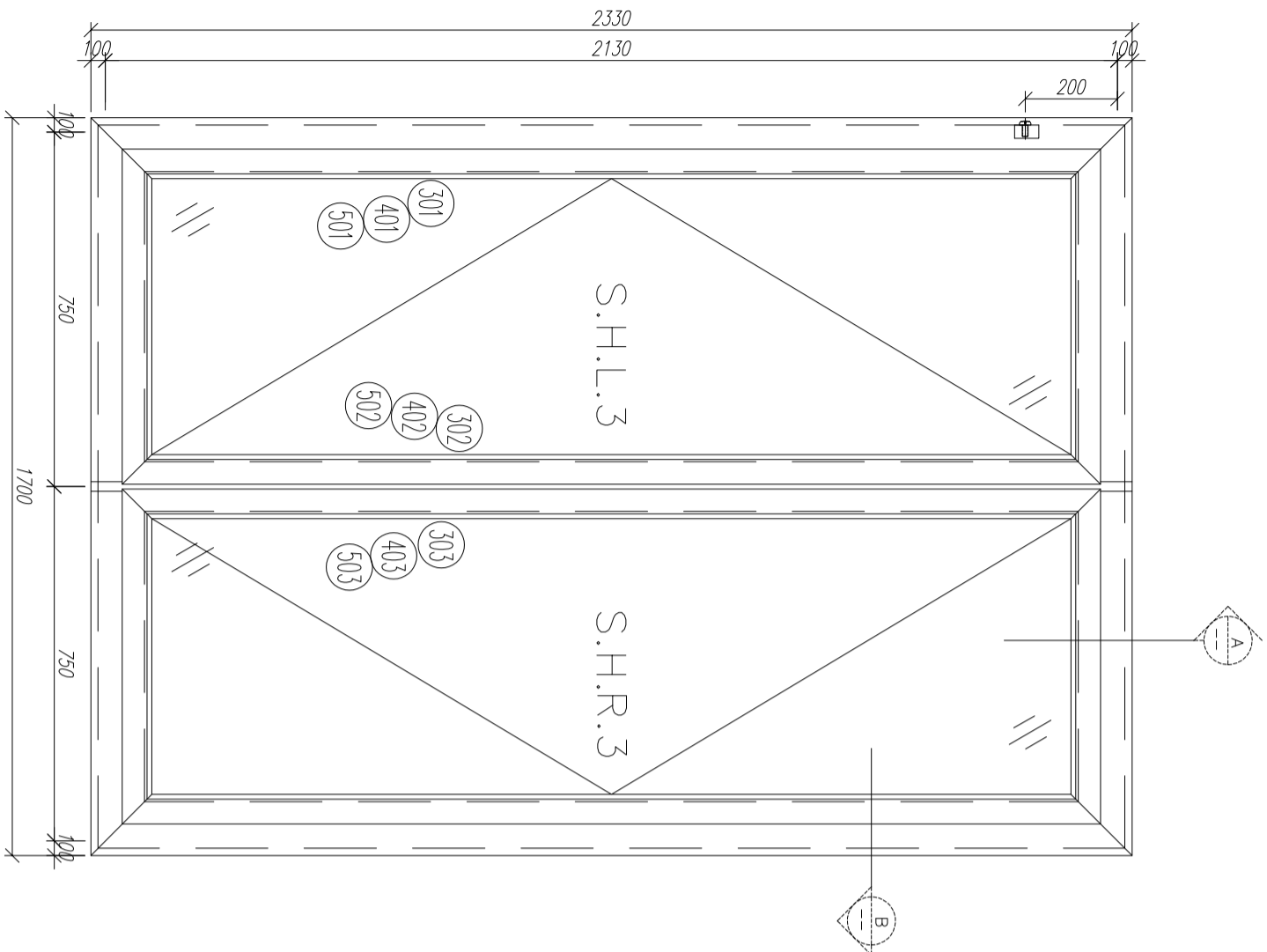


字號	材料編號	材料名稱	加工圖號	長度 L (MM)	單位	幅數	小計
1	X85759	70生窗邊框	PW01-01	2330	支	1	3
2	X85759	70生窗邊框	PW01-02	2330	支	1	3
3	X85773	70生窗中企框	PW01-05	2026	支	1	3
4	X85764	70生窗拍蓋	直口開料	89.5	支	4	12
5	X85764	70生窗拍蓋	直口開料	1292.5	支	4	12
6	X85761	70生窗頂框	PW01-10	1700	支	1	3
7	X85762	70生窗底框	PW01-11	1700	支	1	3
如下為生玉/梗玉料							
301	X85767	70生窗玉企	PW02-01	2030	支	2	6
302	X85767	70生窗玉企/拉手	PW02-02	2030	支	1	3
303	X85767	70生窗玉企/拉手	PW02-03	2030	支	1	3
304	X85767	70生窗玉橫頂/底	PW02-04	695	支	2	6
305	X85767	70生窗玉橫頂/底	PW02-05	695	支	2	6
401	X85834	70窗玻璃夾角企	PW02-06	1956	支	2	6
402	X85834	70窗玻璃夾角企/拉手	PW02-07	1956	支	1	3
403	X85834	70窗玻璃夾角企/拉手	PW02-08	1956	支	1	3
404	X85834	70窗玻璃夾角橫	PW02-06	570	支	4	12
501	X85768	70窗玻璃線企	直口開料	1956	支	2	6
502	X85768	70窗玻璃線企/拉手	PW02-09	1956	支	1	3
503	X85768	70窗玻璃線企/拉手	PW02-10	1956	支	1	3
504	X85768	70窗玻璃線橫	斜口開料	590	支	4	12
601	X85824	多點鎖拉巴	PW02-11	849	支	2	6
602	X85824	多點鎖拉巴	PW02-11	943	支	2	6

数量: 3  
 材料: 详见本图附表  
 表面处理: UC1806812XL-3  
 制图: 郭上军  
 日期: 2020.07.20  
 审核: WSH  
 Rev: 1



工程名稱:  
 圖名: W4/T30C組裝圖  
 圖號: W4/T30C(5F~9F)



剖-A

剖-B

序號	材料編號	材料名稱	加工圖號	長度 L (MM)	單位	幅數 單樞	小計
1	X85759	70生窗邊框	PW01-01	2330	支	1	3
2	X85759	70生窗邊框	PW01-02	2330	支	1	3
3	X85773	70生窗中企框	PW01-05	2026	支	1	3
4	X85764	70生窗拍蓋	直口開料	89.5	支	4	12
5	X85764	70生窗拍蓋	直口開料	1292.5	支	4	12
6	X85761	70生窗頂框	PW01-10	1700	支	1	3
7	X85762	70生窗底框	PW01-11	1700	支	1	3

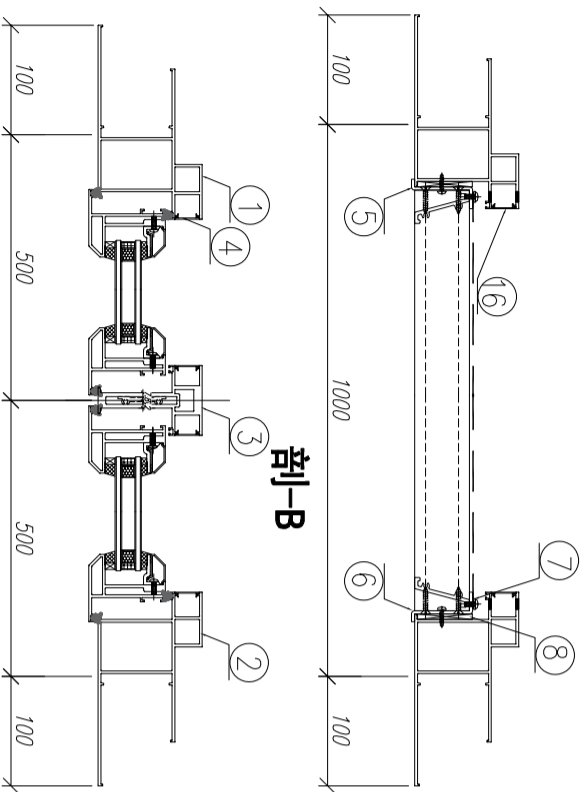
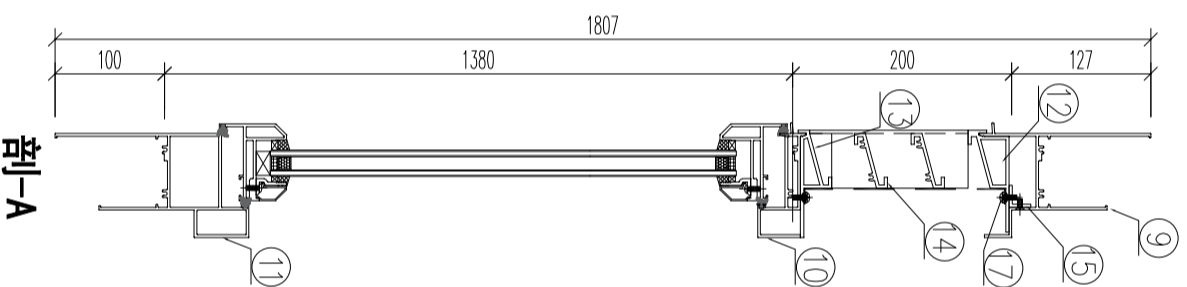
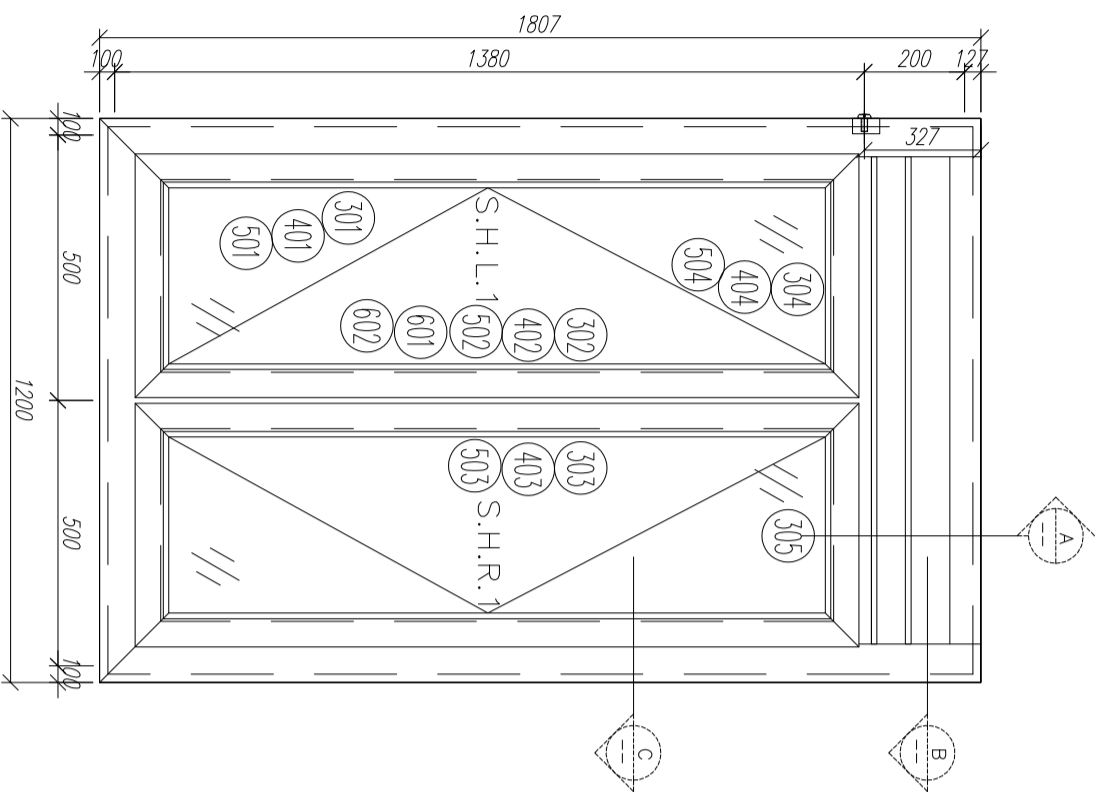
如下為生玉/梗玉料

301	X85767	70生窗玉企	PW02-01	2030	支	2	6
302	X85767	70生窗玉企/拉手	PW02-02	2030	支	1	3
303	X85767	70生窗玉企/拉手	PW02-03	2030	支	1	3
304	X85767	70生窗玉橫頂/底	PW02-04	695	支	2	6
305	X85767	70生窗玉橫頂/底	PW02-05	695	支	2	6
401	X85834	70窗玻璃夾角企	PW02-06	1956	支	2	6
402	X85834	70窗玻璃夾角企/拉手	PW02-07	1956	支	1	3
403	X85834	70窗玻璃夾角企/拉手	PW02-08	1956	支	1	3
404	X85834	70窗玻璃夾角橫	PW02-06	570	支	4	12
501	X85768	70窗玻璃線企	直口開料	1956	支	2	6
502	X85768	70窗玻璃線企/拉手	PW02-09	1956	支	1	3
503	X85768	70窗玻璃線企/拉手	PW02-10	1956	支	1	3
504	X85768	70窗玻璃線橫	斜口開料	590	支	4	12
601	X85824	多點鎖拉巴	PW02-11	849	支	2	6
602	X85824	多點鎖拉巴	PW02-11	943	支	2	6

數量: 3  
 材料: 详见本图附表  
 日期: 2020.07.20  
 制图: 郭上军  
 审核: WSH  
 表面处理: UC1806812XL-3  
 Rev:

美特铝业 有限公司  
 MIDI Aluminium Fabricator Ltd.

工程名稱: 亞皆老街 / 佛沙窗 (M02A)  
 圖名: W3/T3C組裝圖  
 圖号: W3/T3C(6F~9F)



剖-C

剖-A

序號	材料編號	材料名稱	加工圖號	長度 L (MM)	單位	幅數	小計
1	X85759	70生窗邊框	PW01-03	1807	支	1	3
2	X85759	70生窗邊框	PW01-04	1807	支	1	3
3	X85773	70生窗中企框	PW01-06	1321	支	1	3
4	X85764	70生窗拍蓋	直口開料	1271	支	4	12
5	20*56*10*3mm	百頁玉企鋁折角	PW01-AL01	144	支	1	3
6	20*56*10*3mm	百頁玉企鋁折角	PW01-AL02	144	支	1	3
7	15*1.6mm巴	雀仔網壓巴	PW01-16	171.5	支	2	6
8	50*5mm巴	百頁玉墊巴	PW01-15	120	支	2	6
9	X85761	70生窗頂框	PW01-07	902	支	1	3
10	X85775	70上生下生中橫	PW01-08	902	支	1	3
11	X85762	70生窗底框	PW01-09	1200	支	1	3
12	X85840	百頁框頂	PW01-13	902	支	1	3
13	X85839	百頁框底	PW01-14	902	支	1	3
14	X85838	百葉片	直口開料	879	支	2	6
15	20*20*3	百頁框頂鋁角	PW01-12	884	支	1	3
16	X85764	70生窗拍蓋	直口開料	165	支	2	6
17	15*1.6mm巴	雀仔網壓巴	PW01-16	876	支	2	6
如下為生玉/梗玉料							
301	X85767	70生窗玉企	PW03-01	1325	支	2	6
302	X85767	70生窗玉企/拉手	PW03-02	1325	支	1	3
303	X85767	70生窗玉企/拉手	PW03-03	1325	支	1	3
304	X85767	70生窗玉橫頂/底	PW03-04	445	支	2	6
305	X85767	70生窗玉橫頂/底	PW03-05	445	支	2	6
401	X85834	70窗玻璃夾角企	PW02-06	1251	支	2	6
402	X85834	70窗玻璃夾角企/拉手	PW03-06	1251	支	1	3
403	X85834	70窗玻璃夾角企/拉手	PW03-07	1251	支	1	3
404	X85834	70窗玻璃夾角橫	PW02-06	320	支	4	12
501	X85768	70窗玻璃線企	直口開料	1251	支	2	6
502	X85768	70窗玻璃線企/拉手	PW03-08	1251	支	1	3
503	X85768	70窗玻璃線企/拉手	PW03-09	1251	支	1	3
504	X85768	70窗玻璃線橫	斜口開料	340	支	4	12
601	X85824	多點鎖拉巴	PW03-10	100	支	2	6
602	X85824	多點鎖拉巴	PW03-10	988	支	2	6

數量: 3

材料: 詳見本圖附表

表面處理: UC1806812XL-3

制圖: 郭上軍 日期: 2020.07.20 校核: WSH

審核:

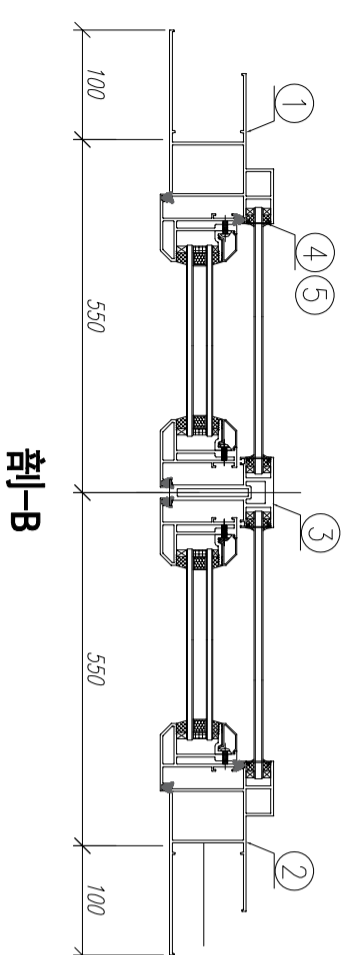
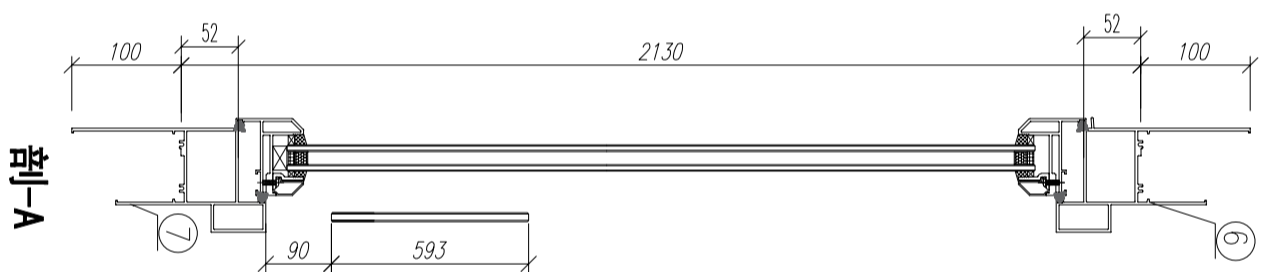
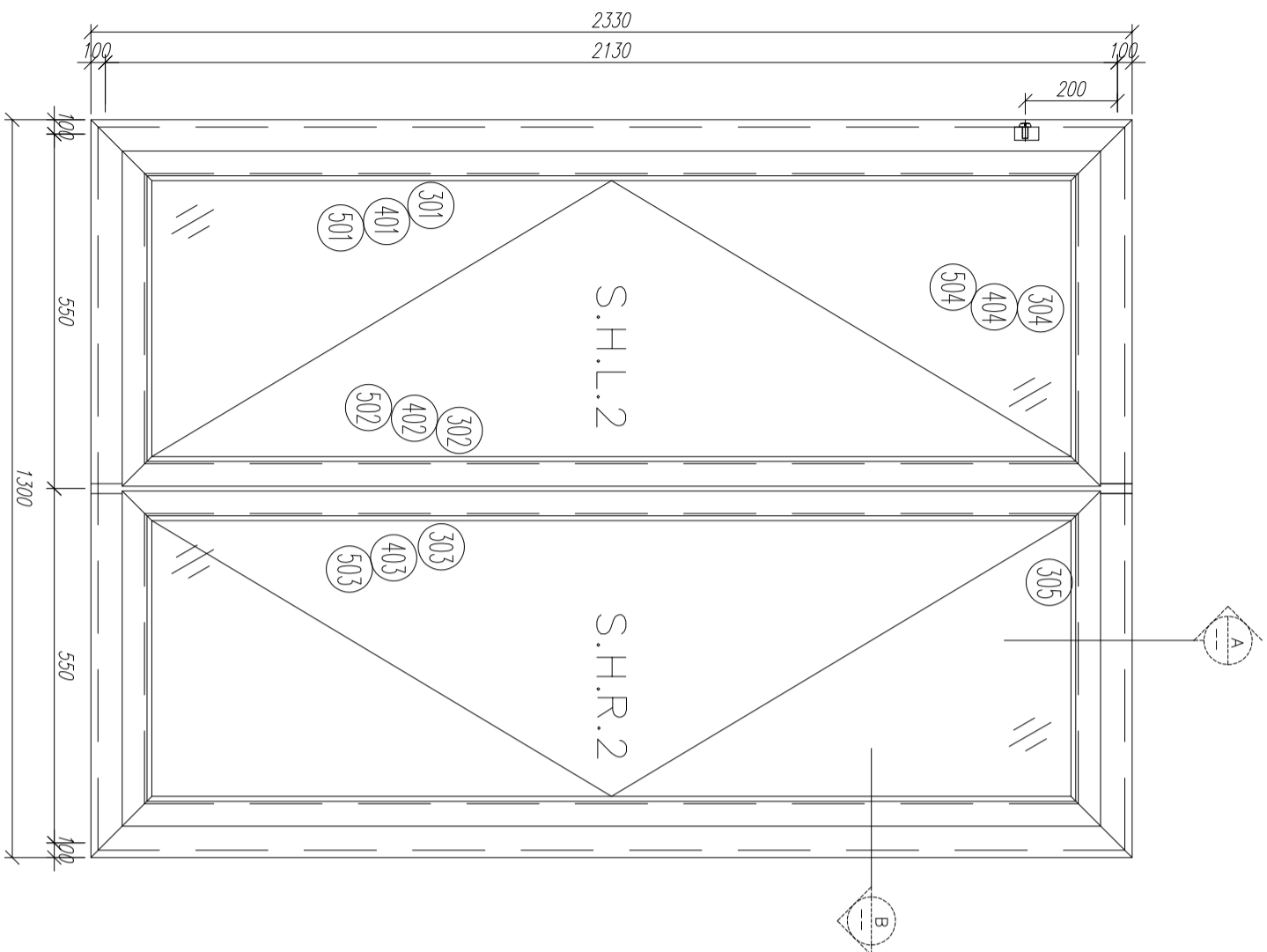
Rev:

美特鋁質有限公司  
MIDI Aluminium Fabricator Ltd.

工程名稱: 亞皆老街 / 佛沙窗(M02A)

圖名: W6/T2C相裝圖

圖號: W6/T2C(5F~9F)

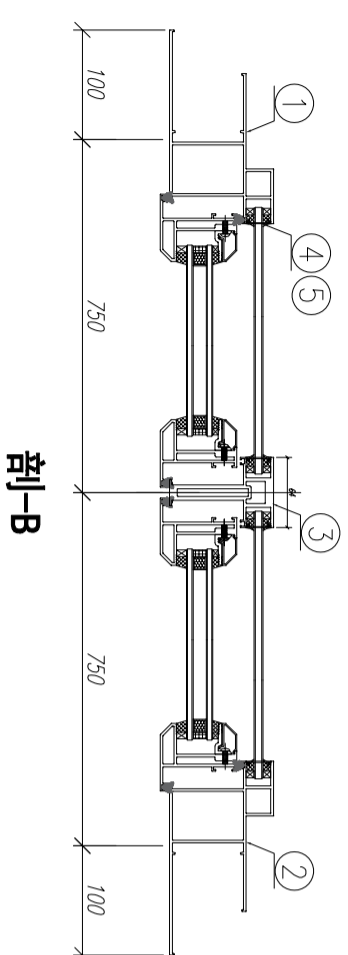
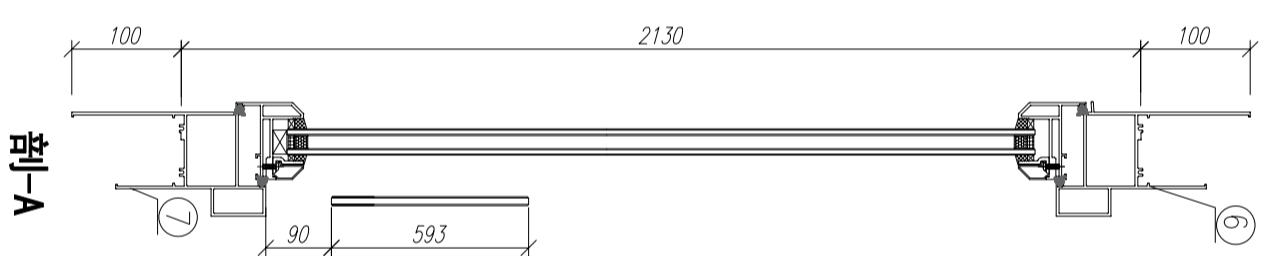
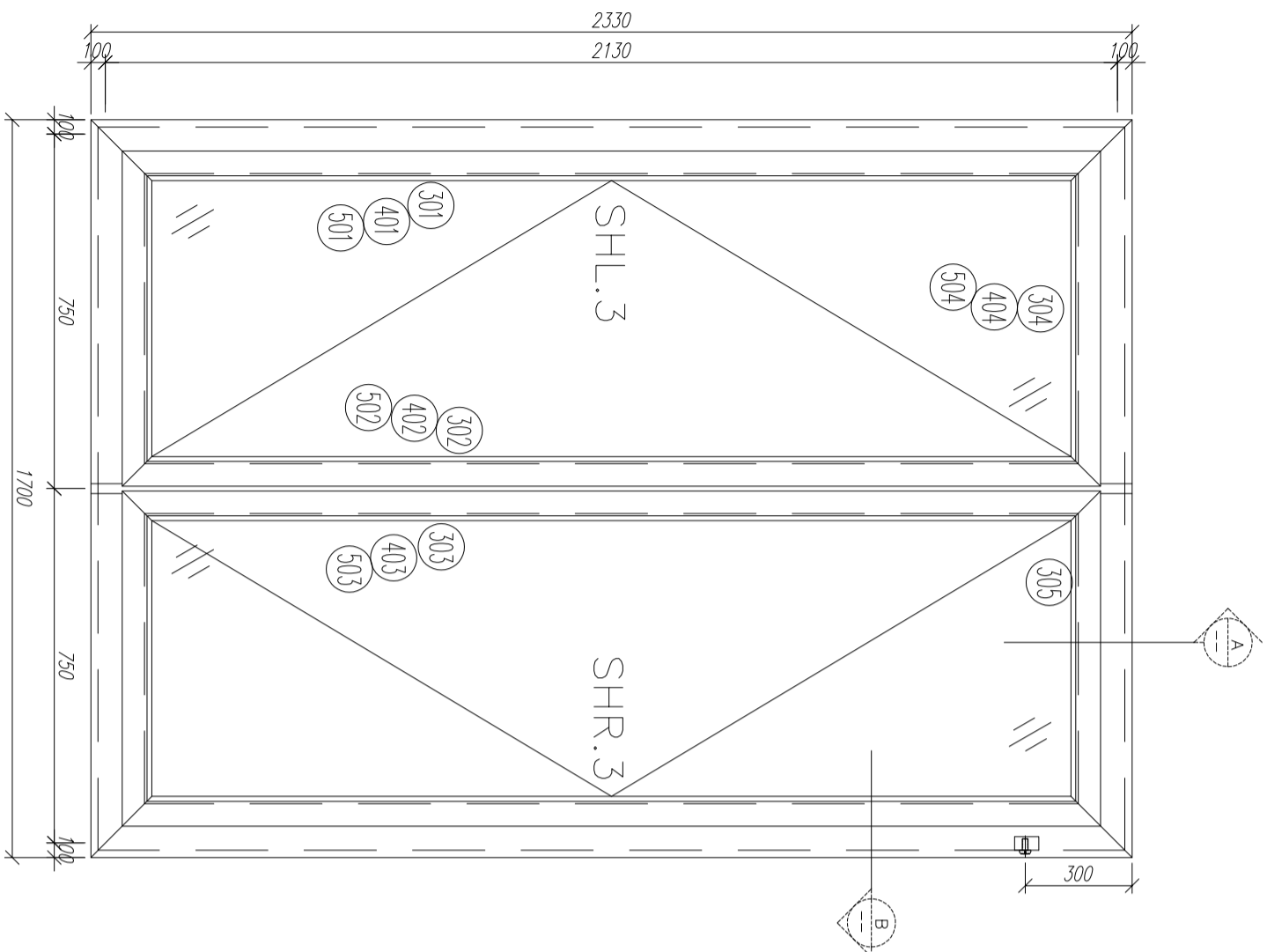


序號	材料編號	材料名稱	加工圖號	長度 L (MM)	單位	幅數	小計
1	X857559	70生窗邊框	PW01-01	2330	支	1	3
2	X857559	70生窗邊框	PW01-02	2330	支	1	3
3	X857773	70生窗中企框	PW01-05	2026	支	1	3
4	X857764	70生窗拍蓋	直口開料	89.5	支	4	12
5	X857764	70生窗拍蓋	直口開料	1292.5	支	4	12
6	X85761	70生窗頂框	PW01-10	1300	支	1	3
7	X85762	70生窗底框	PW01-11	1300	支	1	3
如下為生玉/梗玉料							
301	X85767	70生窗玉企	PW02-01	2030	支	2	6
302	X85767	70生窗玉企/拉手	PW02-02	2030	支	1	3
303	X85767	70生窗玉企/拉手	PW02-03	2030	支	1	3
304	X85767	70生窗玉橫頂/底	PW02-04	495	支	2	6
305	X85767	70生窗玉橫頂/底	PW02-05	495	支	2	6
401	X85834	70窗玻璃夾角企	PW02-06	1956	支	2	6
402	X85834	70窗玻璃夾角企/拉手	PW02-07	1956	支	1	3
403	X85834	70窗玻璃夾角企/拉手	PW02-08	1956	支	1	3
404	X85834	70窗玻璃夾角橫	PW02-06	370	支	4	12
501	X85768	70窗玻璃線企	直口開料	1956	支	2	6
502	X85768	70窗玻璃線企/拉手	PW02-09	1956	支	1	3
503	X85768	70窗玻璃線企/拉手	PW02-10	1956	支	1	3
504	X85768	70窗玻璃線橫	斜口開料	390	支	4	12
601	X85824	多點鎖拉巴	PW02-11	849	支	2	6
602	X85824	多點鎖拉巴	PW02-11	943	支	2	6

数量: 3  
 材料: 详见本图附表  
 日期: 2020.07.20  
 制图: 郭上军  
 日期: 2020.07.20  
 审核: WSH  
 表面处理: UC1806812XL-3  
 Rev:

工程名稱: 亞皆老街 / 佛沙窗(M02A)  
 图名: W5/T20相裝圖  
 图号: W5/T20(5F~9F)

美特铝質有限公司  
 MIDI Aluminium Fabricator Ltd.



字號	材料編號	材料名稱	加工圖號	長度 L (MM)	單位	幅數	
						單樞	小計
1	X85759	70生窗邊框	PW01-01	2330	支	1	3
2	X85759	70生窗邊框	PW01-02	2330	支	1	3
3	X85773	70生窗中企框	PW01-05	2026	支	1	3
4	X85764	70生窗拍蓋	直口開料	89.5	支	4	12
5	X85764	70生窗拍蓋	直口開料	1292.5	支	4	12
6	X85761	70生窗頂框	PW01-10	1700	支	1	3
7	X85762	70生窗底框	PW01-11	1700	支	1	3

如下為生玉/梗玉料

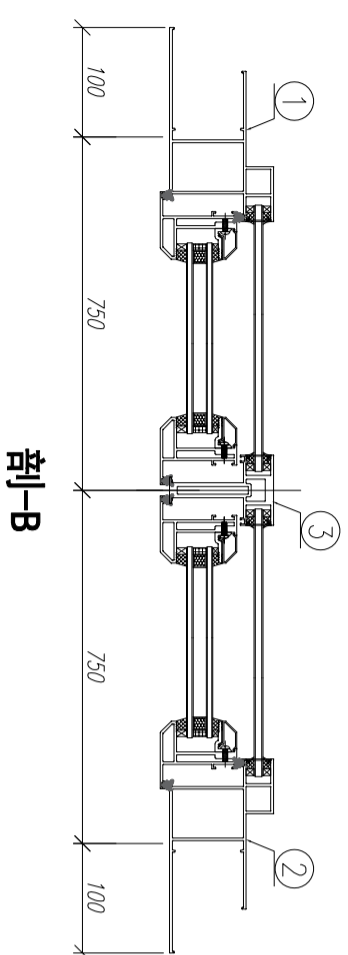
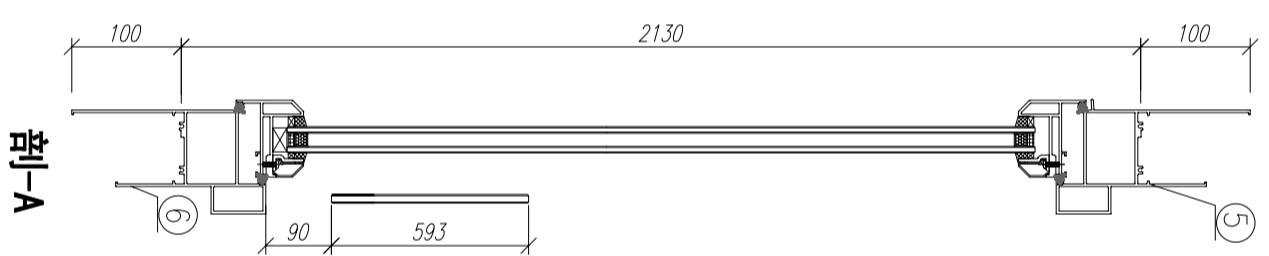
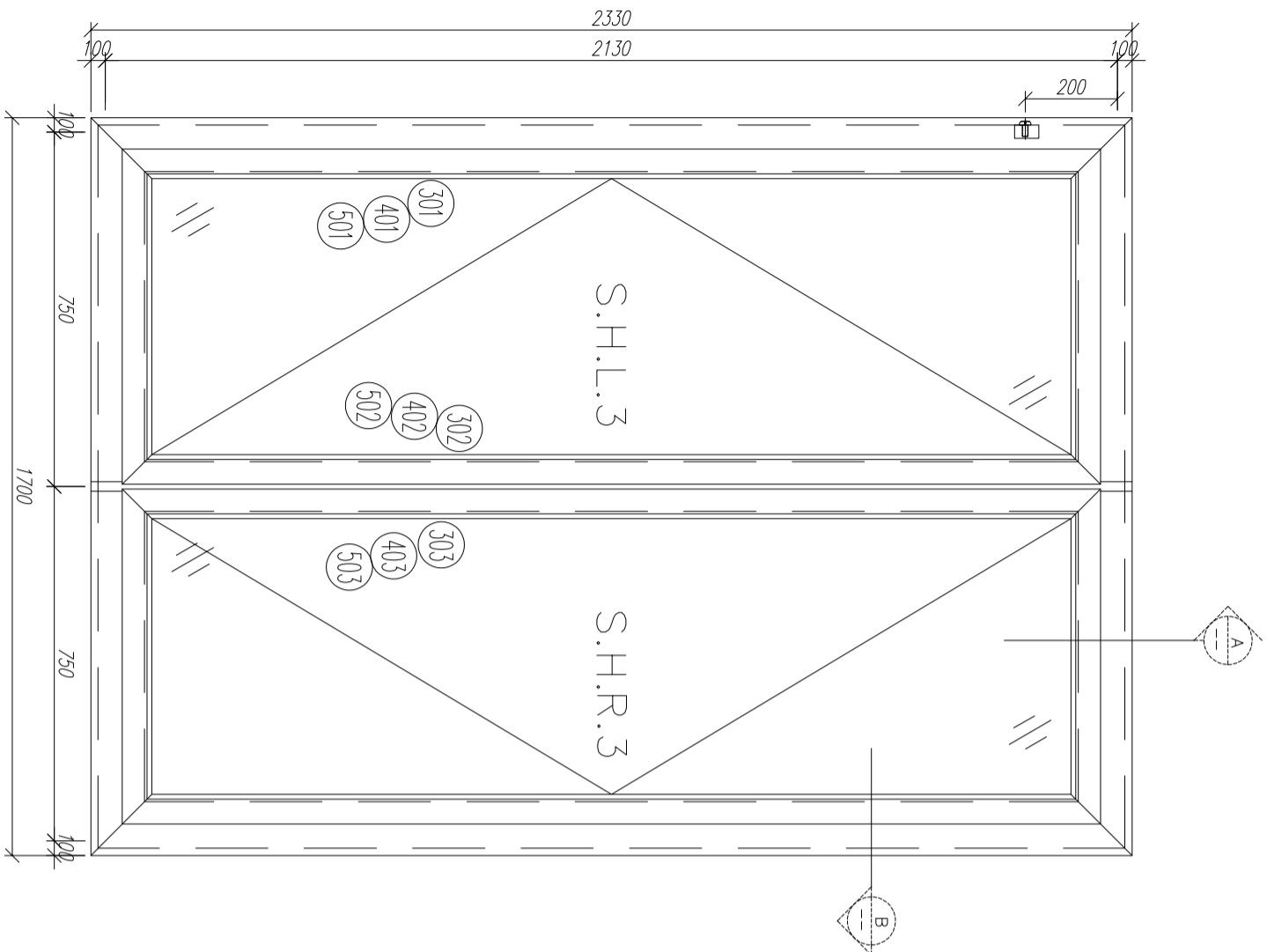
301	X85767	70生窗玉企	PW02-01	2030	支	2	6
302	X85767	70生窗玉企/拉手	PW02-02	2030	支	1	3
303	X85767	70生窗玉企/拉手	PW02-03	2030	支	1	3
304	X85767	70生窗玉橫頂/底	PW02-04	695	支	2	6
305	X85767	70生窗玉橫頂/底	PW02-05	695	支	2	6
401	X85834	70窗玻璃夾角企	PW02-06	1956	支	2	6
402	X85834	70窗玻璃夾角企/拉手	PW02-07	1956	支	1	3
403	X85834	70窗玻璃夾角企/拉手	PW02-08	1956	支	1	3
404	X85834	70窗玻璃夾角橫	PW02-06	570	支	4	12
501	X85768	70窗玻璃線企	直口開料	1956	支	2	6
502	X85768	70窗玻璃線企/拉手	PW02-09	1956	支	1	3
503	X85768	70窗玻璃線企/拉手	PW02-10	1956	支	1	3
504	X85768	70窗玻璃線橫	斜口開料	590	支	4	12
601	X85824	多點鎖拉巴	PW02-11	849	支	2	6
602	X85824	多點鎖拉巴	PW02-11	943	支	2	6

数量: 3  
材料: 详见本图附表  
表面处理: UC1806812XL-3

制图: 郭上军  
日期: 2020.07.20  
审核: WSH  
Rev: 1



工程名稱:  
圖名: W4/T20組裝圖  
圖號: W4/T20(5F~9F)



字號	材料編號	材料名稱	加工圖號	長度 L (MM)	單位	幅數	
						單樞	小計
1	X85759	70生窗邊框	PW01-01	2330	支	1	3
2	X85759	70生窗邊框	PW01-02	2330	支	1	3
3	X85773	70生窗中企框	PW01-05	2026	支	1	3
4	X85764	70生窗拍蓋	直口開料	89.5	支	4	12
5	X85764	70生窗拍蓋	直口開料	1292.5	支	4	12
6	X85761	70生窗頂框	PW01-10	1700	支	1	3
7	X85762	70生窗底框	PW01-11	1700	支	1	3

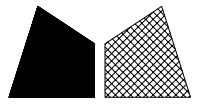
如下為生玉/梗玉料

301	X85767	70生窗玉企	PW02-01	2030	支	2	6
302	X85767	70生窗玉企/拉手	PW02-02	2030	支	1	3
303	X85767	70生窗玉企/拉手	PW02-03	2030	支	1	3
304	X85767	70生窗玉橫頂/底	PW02-04	695	支	2	6
305	X85767	70生窗玉橫頂/底	PW02-05	695	支	2	6
401	X85834	70窗玻璃夾角企	PW02-06	1956	支	2	6
402	X85834	70窗玻璃夾角企/拉手	PW02-07	1956	支	1	3
403	X85834	70窗玻璃夾角企/拉手	PW02-08	1956	支	1	3
404	X85834	70窗玻璃夾角橫	PW02-06	570	支	4	12
501	X85768	70窗玻璃線企	直口開料	1956	支	2	6
502	X85768	70窗玻璃線企/拉手	PW02-09	1956	支	1	3
503	X85768	70窗玻璃線企/拉手	PW02-10	1956	支	1	3
504	X85768	70窗玻璃線橫	斜口開料	590	支	4	12
601	X85824	多點鎖拉巴	PW02-11	849	支	2	6
602	X85824	多點鎖拉巴	PW02-11	943	支	2	6

数量: 3  
 材料: 详见本图附表  
 日期: 2020.07.20  
 制图: 郭上军  
 日期: 2020.07.20  
 审核: WSH  
 表面处理: UC1806812XL-3  
 审核:

Rev:  
 美特铝业 有限公司  
 MIDI Aluminium Fabricator Ltd.

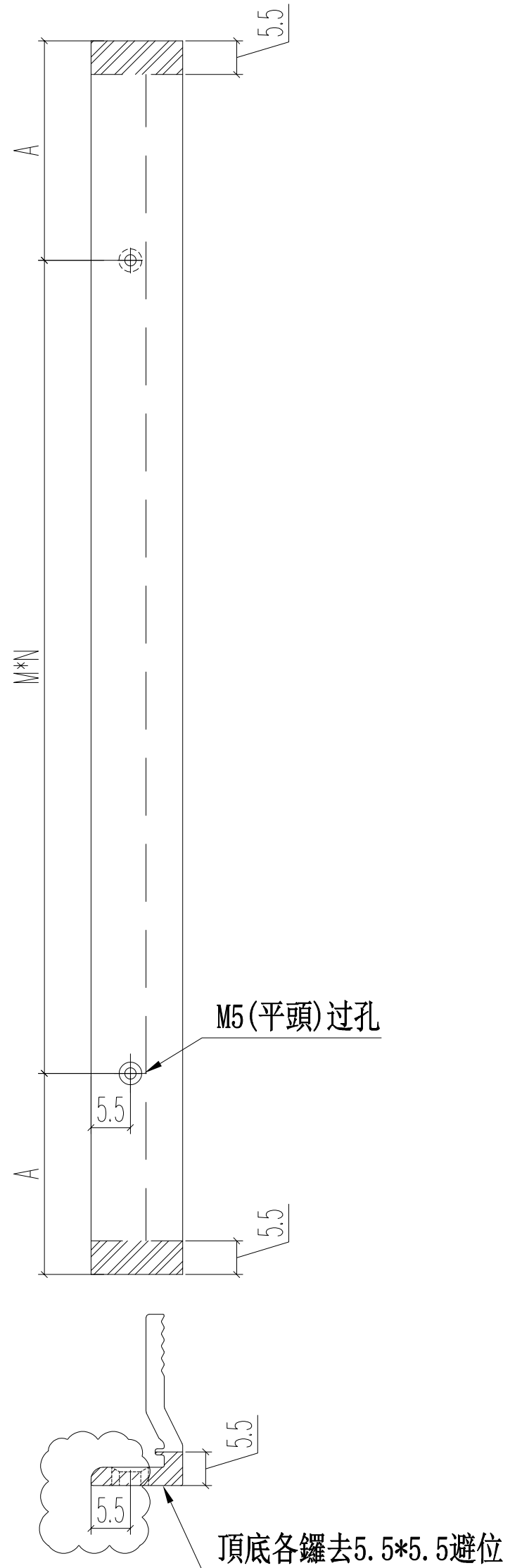
工程名稱: 亞皆老街 / 佛沙窗(M02A)  
 圖名: W3/T2C組裝圖  
 圖号: W3/T2C(6F~9F)



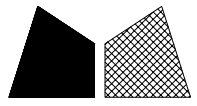
美特鋁質 有限公司  
MIDI Aluminium Fabricator Ltd.

工程號 J852 地盤 亞皆老街

窗號	L	數量	A	M	N
SHL1	1251	6	100.5	350	3
SHL1	320	12	10	150	2
SHR1	1251	6	100.5	350	3
SHR1	320	12	10	150	2
SHL2	1956	7	103	350	5
SHL2	370	14	35	150	2
SHR2	1956	7	103	350	5
SHR2	370	14	35	150	2
SHL3	1956	12	103	350	5
SHL3	570	24	35	250	2
SHR3	1956	12	103	350	5
SHR3	570	24	35	250	2
合計:		150			



名稱	70窗玻璃夾角	制圖	JASON	2020.06.22	修改	A	B
材料	X85834	復核	WHS		日期	2020.08.08	2020.08.20
顏色	UCT806812XL-3	批准			圖號	PW02-06	

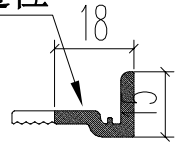


美特鋁質 有限公司  
MIDI Aluminium Fabricator Ltd.

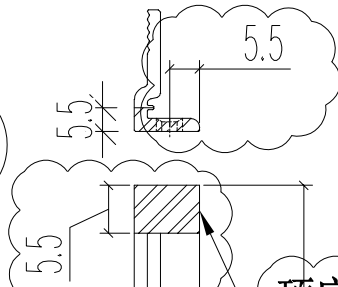
窗號	L	數量	A	M	N
SHL2	1956	7	103	350	5
SHL3	1956	12	103	350	5
合計:		19			

工程號	J852	地盤	亞皆老街
-----	------	----	------

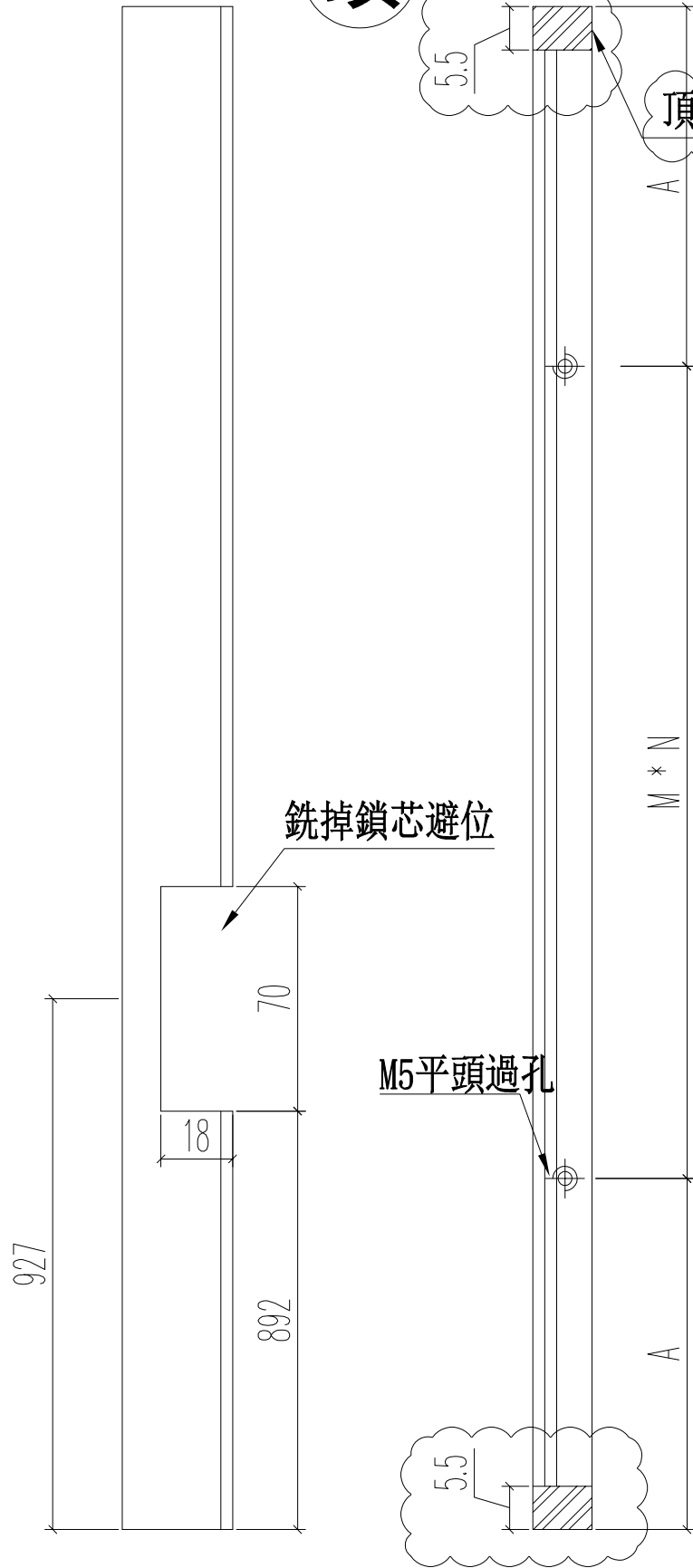
銑鎖盒避位



頂

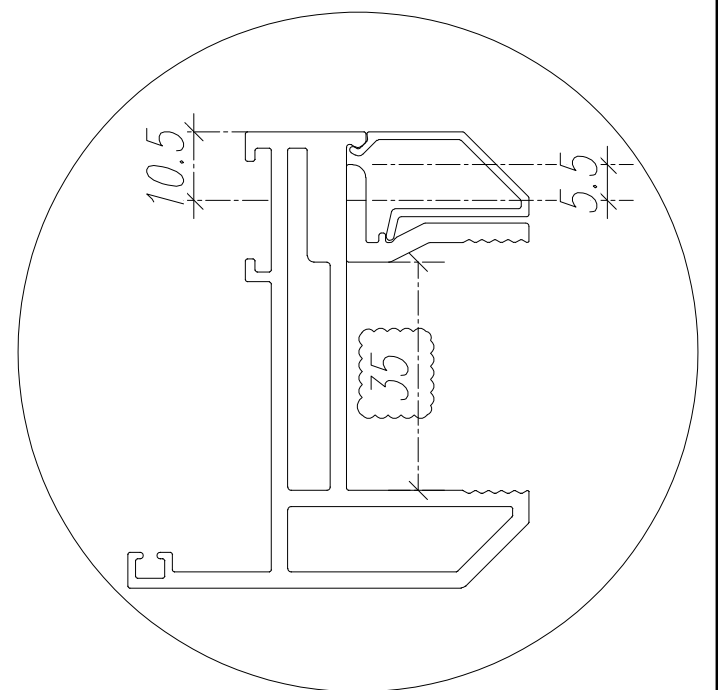


頂底各鑷去5.5\*5.5避位

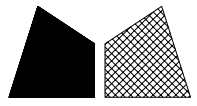


銑掉鎖芯避位

M5平頭過孔



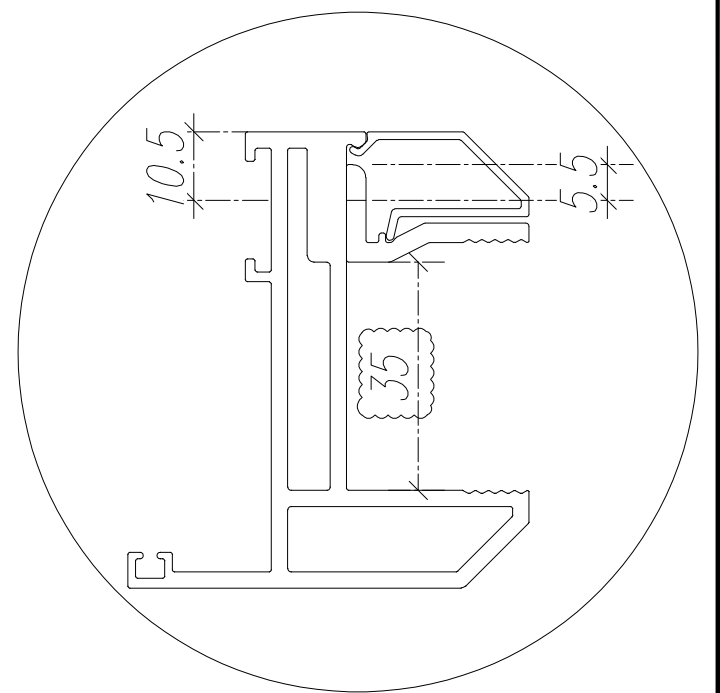
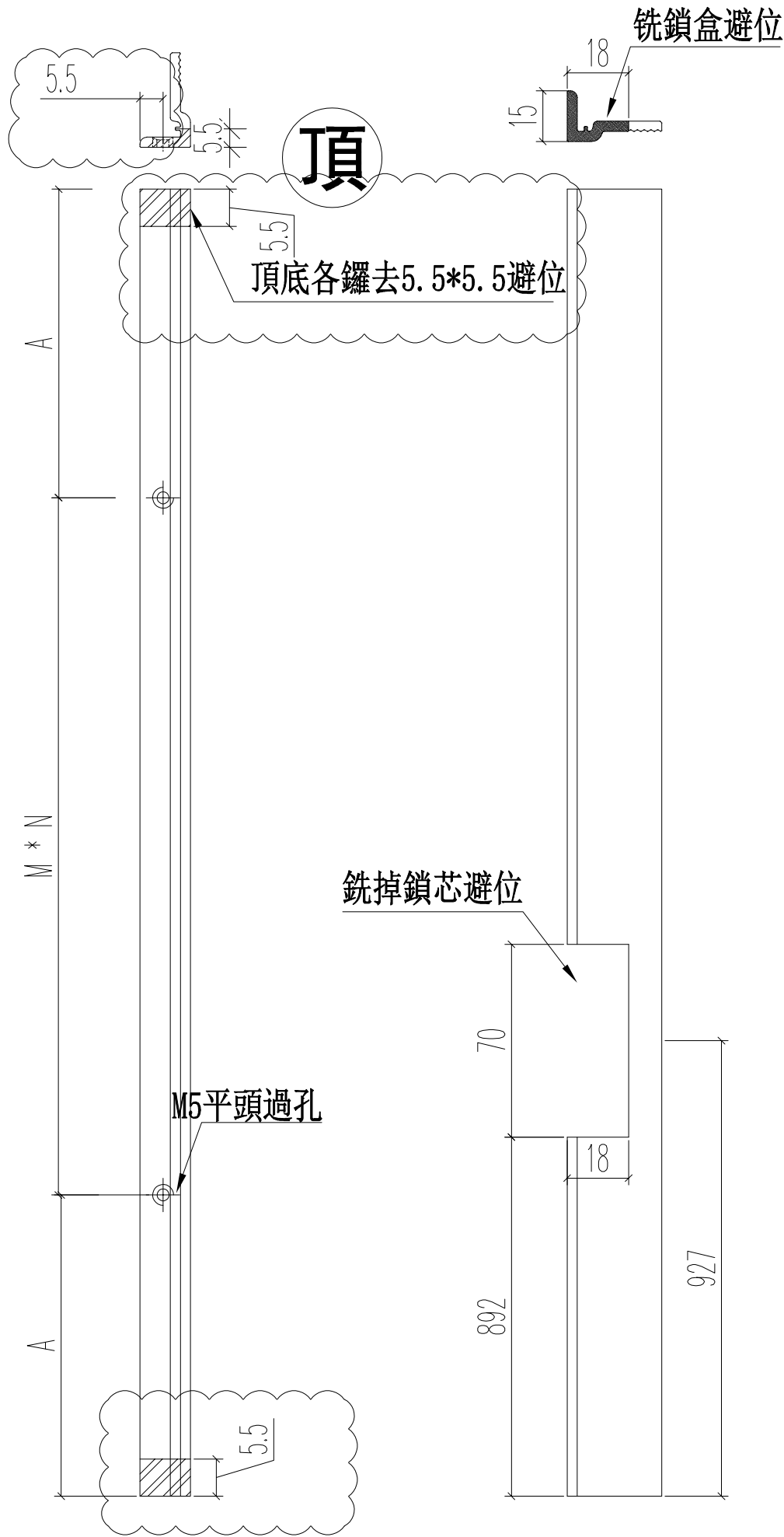
名稱	70窗玻璃夾角	制圖	JASON	2020.06.22	修改	A	B
材料	X85834	復核	WHS		日期	2020.08.08	2020.08.20
顏色	UCT806812XL-3	批准			圖號	PW02-07	



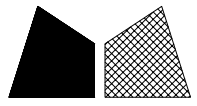
美特鋁質 有限公司  
MIDI Aluminium Fabricator Ltd.

工程號 J852 地盤 亞皆老街

窗號	L	數量	A	M	N
SHR2	1956	7	103	350	5
SHR3	1956	12	103	350	5
合計:		19			



名稱	70窗玻璃夾角	制圖	JASON	2020.06.22	修改	A	B
材料	X85834	復核	WHS		日期	2020.08.08	2020.08.20
顏色	UCT806812XL-3	批准			圖號	PW02-08	

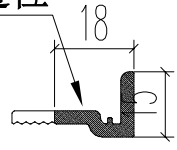


美特鋁質 有限公司  
MIDI Aluminium Fabricator Ltd.

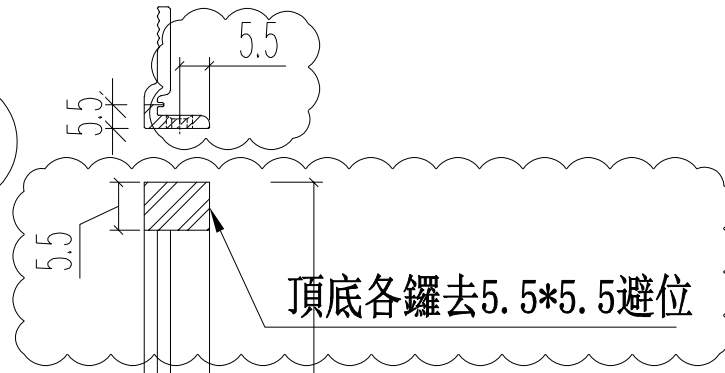
窗號	L	數量	A	M	N
SHL1	1251	6	100.5	350	3

工程號	J852	地盤	亞皆老街
-----	------	----	------

銑鎖盒避位



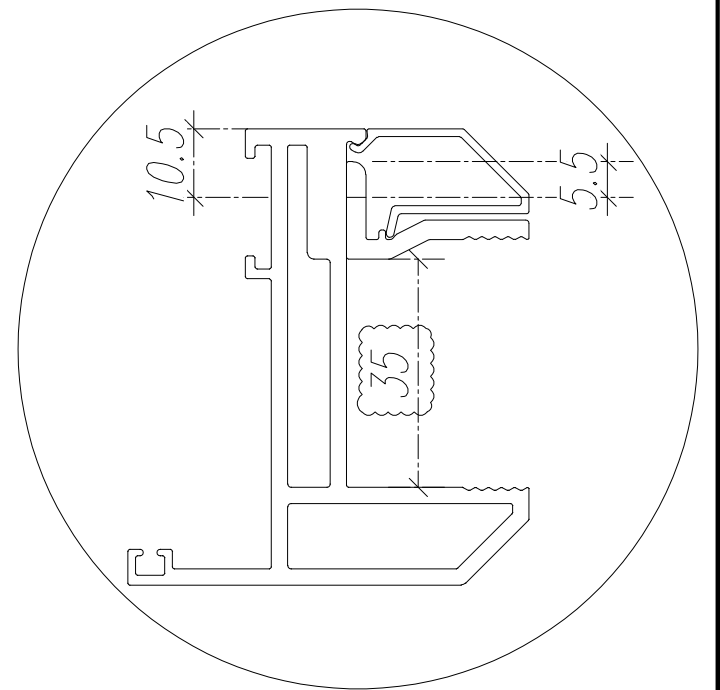
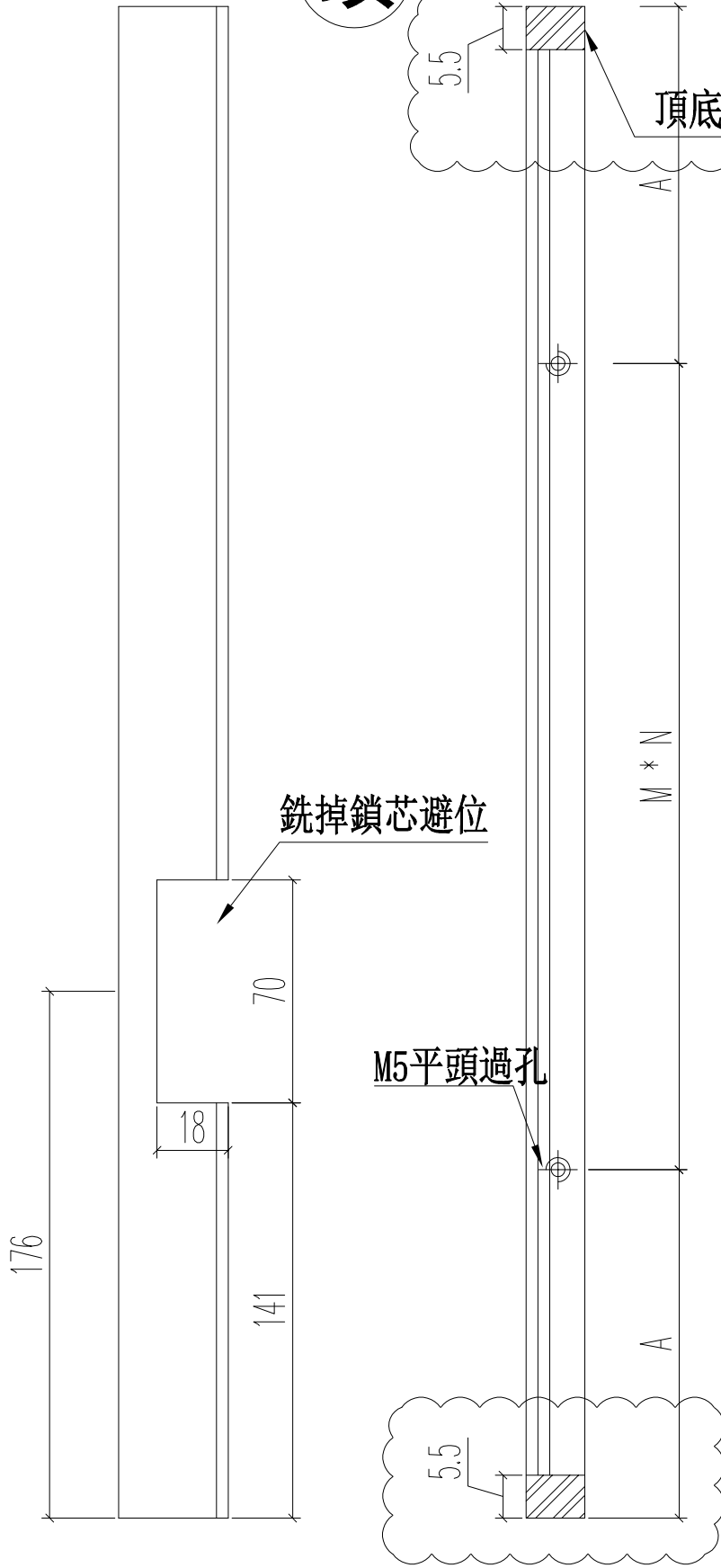
頂



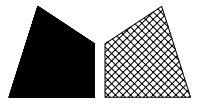
頂底各鑷去5.5\*5.5避位

銑掉鎖芯避位

M5平頭過孔



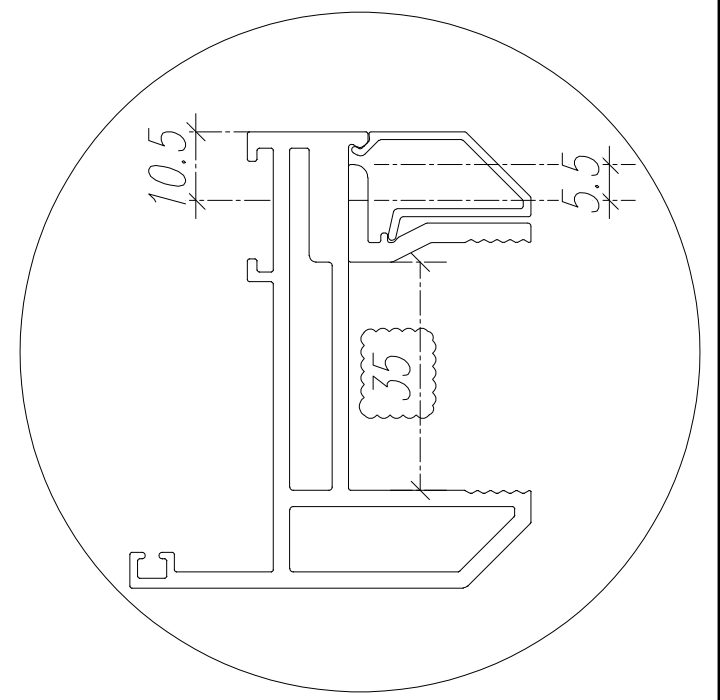
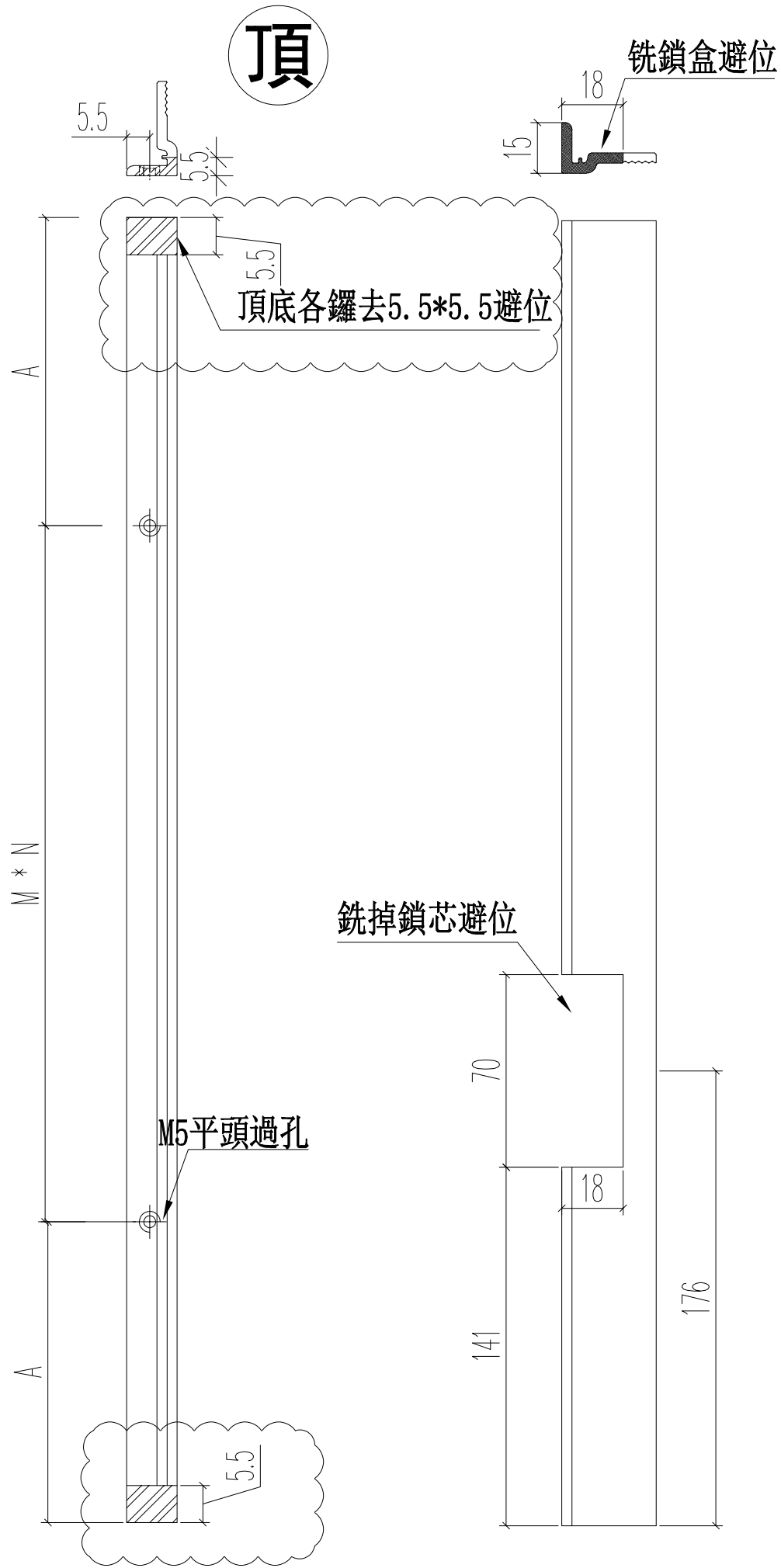
名稱	70窗玻璃夾角	制圖	JASON	2020.06.22	修改	A	B
材料	X85834	復核	WHS		日期	2020.08.08	2020.08.20
顏色	UCT806812XL-3	批准			圖號	PW03-06	



美特鋁質 有限公司  
MIDI Aluminium Fabricator Ltd.

工程號 J852 地盤 亞皆老街

窗號	L	數量	A	M	N
SHR1	1251	6	100.5	350	3



名稱	70窗玻璃夾角	制圖	JASON	2020.06.22	修改	A	B
材料	X85834	復核	WHS		日期	2020.08.08	2020.08.20
顏色	UCT806812XL-3	批准			圖號	PW03-07	

鋁材開料清單 X85834

窗號	編號(用料狀況)	實用長度(長料開數)	需要 支數	開料 支數	長料 支數	餘料 支數	編號(剩餘長度)
PW02-06, PW02-07, PW02-08	1-38	1956.0	76	73	38	0	1-3@(1826)x3 4@(3788)x1 5-22@(1826)x18 23@(3788)x1 24-28@(1826)x5 29@(3788)x1 30-38@(1826)x9
PW02-06, PW02-07, PW02-08	(餘料)4, 23, 29	1956.0		3	0	3	4@(1826)x1 23@(1826)x1 29@(1826)x1
PW02-06, PW03-06, PW03-07	(餘料)1-24	1251.0	24	24	0	24	1-24@(569)x24
PW02-06	39	570.0	48	6	1	0	39@(2294)x1
PW02-06	(餘料)25-38	570.0		42	0	14	25-38@(98)x14
PW02-06	(餘料)1-24, 39	370.0	28	28	0	25	1-24@(193)x24 39@(790)x1
PW02-06	40-41	320.0	24	15	2	0	40@(2490)x1 41@(4120)x1
PW02-06	(餘料)39-40	320.0		9	0	2	39@(138)x1 40@(208)x1

說明：請按此開料單重新開料、避位及鉗孔