

工程指示 / 要求簡箋(E.I.)

工程指示編號：EI / 2226 / 20

修改版次：E

工程編號：J - 852

工程名稱：亞皆老街中電

工程項目：佛沙窗 MO2 T2 T3 C 單位 (5-7/F)

收件人：生統 / 王良

發件人：Ant Yeung

日期：13/08/2020

要求提供 / 確認 事項：

- |                                    |                                     |                               |
|------------------------------------|-------------------------------------|-------------------------------|
| <input type="checkbox"/> 初步鋁料 B.M. | <input type="checkbox"/> 加工拆圖，然後生產  | <input type="checkbox"/> 尺寸表  |
| <input type="checkbox"/> 正式鋁料 B.M. | <input type="checkbox"/> 技術上資料 / 指示 | <input type="checkbox"/> 報價   |
| <input type="checkbox"/> 配件 B.M.   | <input type="checkbox"/> 樣辦或貨品說明書   | <input type="checkbox"/> 分判合約 |
| <input type="checkbox"/> 其他：_____  |                                     |                               |

內容：

請按加工圖生產 MO2 首批 T2,T3 佛沙窗 24 幅送佛沙場。

謝謝

請在 2020.08.15 前完成上列要求。

附：

以上項目為：

- 原合約工程包                       原合約工程加 / 減賬                       新工程報價

原因：-

分發東莞各部門：

- ( ) 生產技術總監  連附件    ( ) 技術部     連附件    ( ) 生產部     連附件    ( ) 機械設計部  連附件  
 ( ) 採購部     連附件    ( ) 生產統籌部  連附件    ( ) 小羅 & 清     連附件  
 ( ) 質檢部     連附件    ( ) 會計部     連附件    ( ) 報關組     連附件    ( ) 其他 \_\_\_\_\_  連附件

分發其他分判：

- (v) 水洪     連附件

分發香港各部門：

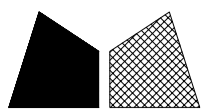
- ( ) 行政部  連附件    ( ) 會計部  連附件    ( ) 統籌部  連附件    ( ) 工程部地盤科文  連附件  
 ( ) 採購部  連附件    ( ) QS 部  連附件    ( ) 維修部  連附件    ( ) 其他 \_\_\_\_\_  連附件

傳遞編號：

HK 1780 / 20

發件人簽署：

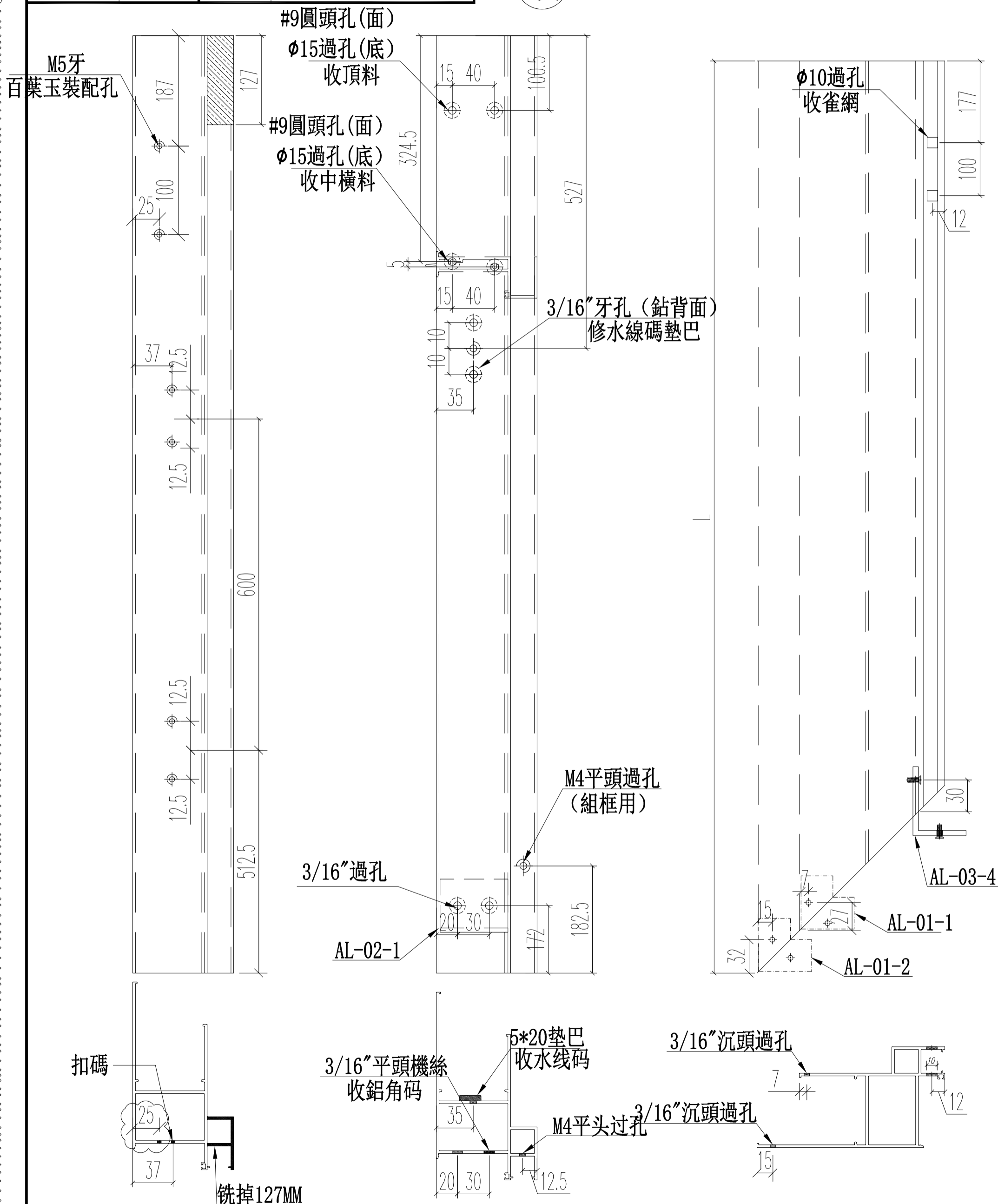
項目經理簽署：



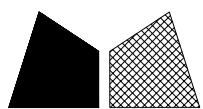
窗號	L尺寸 (MM)	數量 (支)	備註
W6/T3C	1807	3	鈔水線碼孔
W6/T2C	1807	3	鈔水線碼孔
	合計:	6	

工程號 J852 地盤 亞皆老街

頂

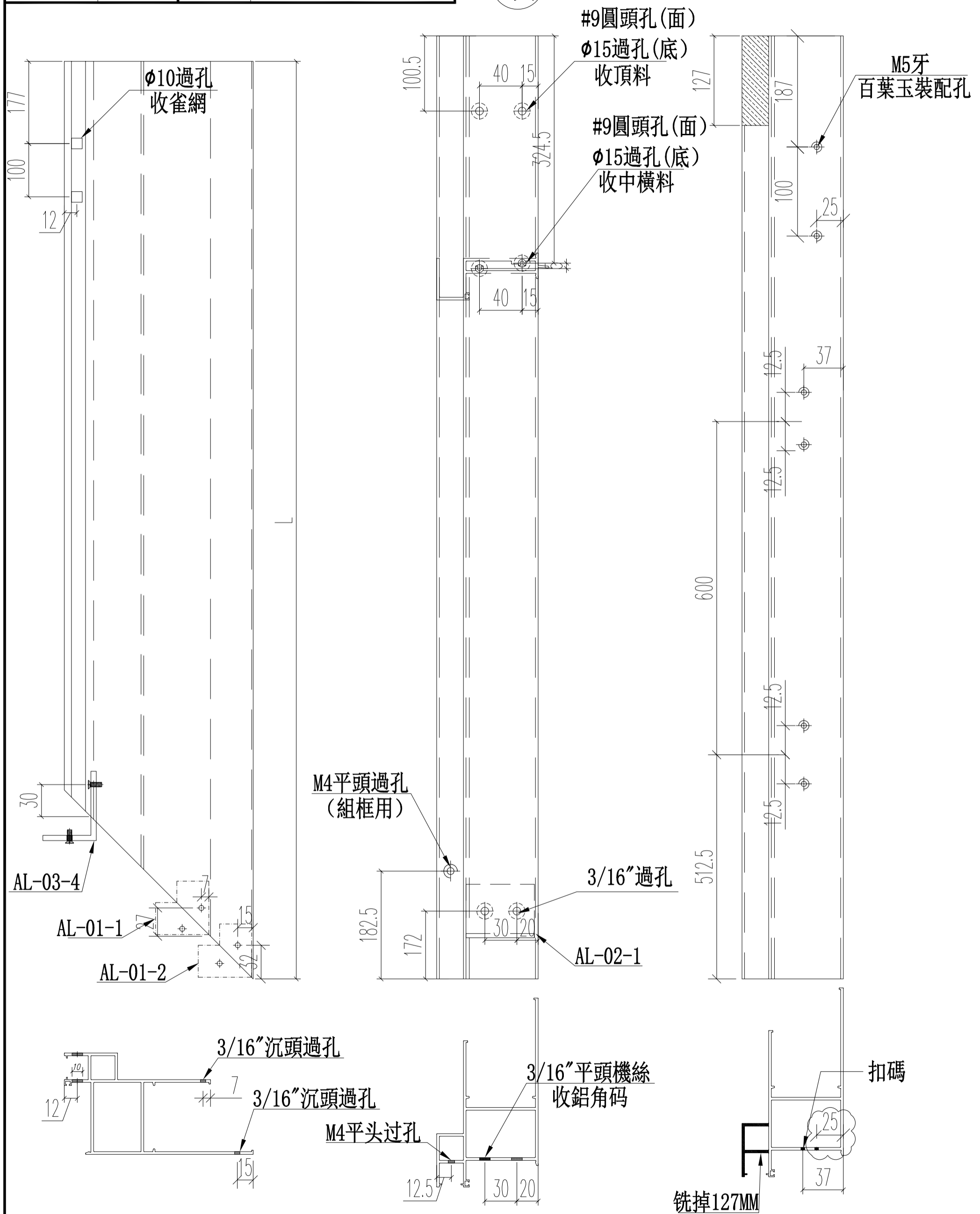


名稱	70生窗邊框	制圖	JASON	2020.06.22	修改	A	B
材料	X85759	復核	WHS		日期	2020.08.03	2020.08.13
顏色	UCT806812XL-3	批准			圖號	PW01-03	

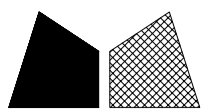


窗號	L尺寸 (MM)	數量 (支)	備註
W6/T3C	1807	3	不銹水線碼孔
W6/T2C	1807	3	不銹水線碼孔
合計:		6	

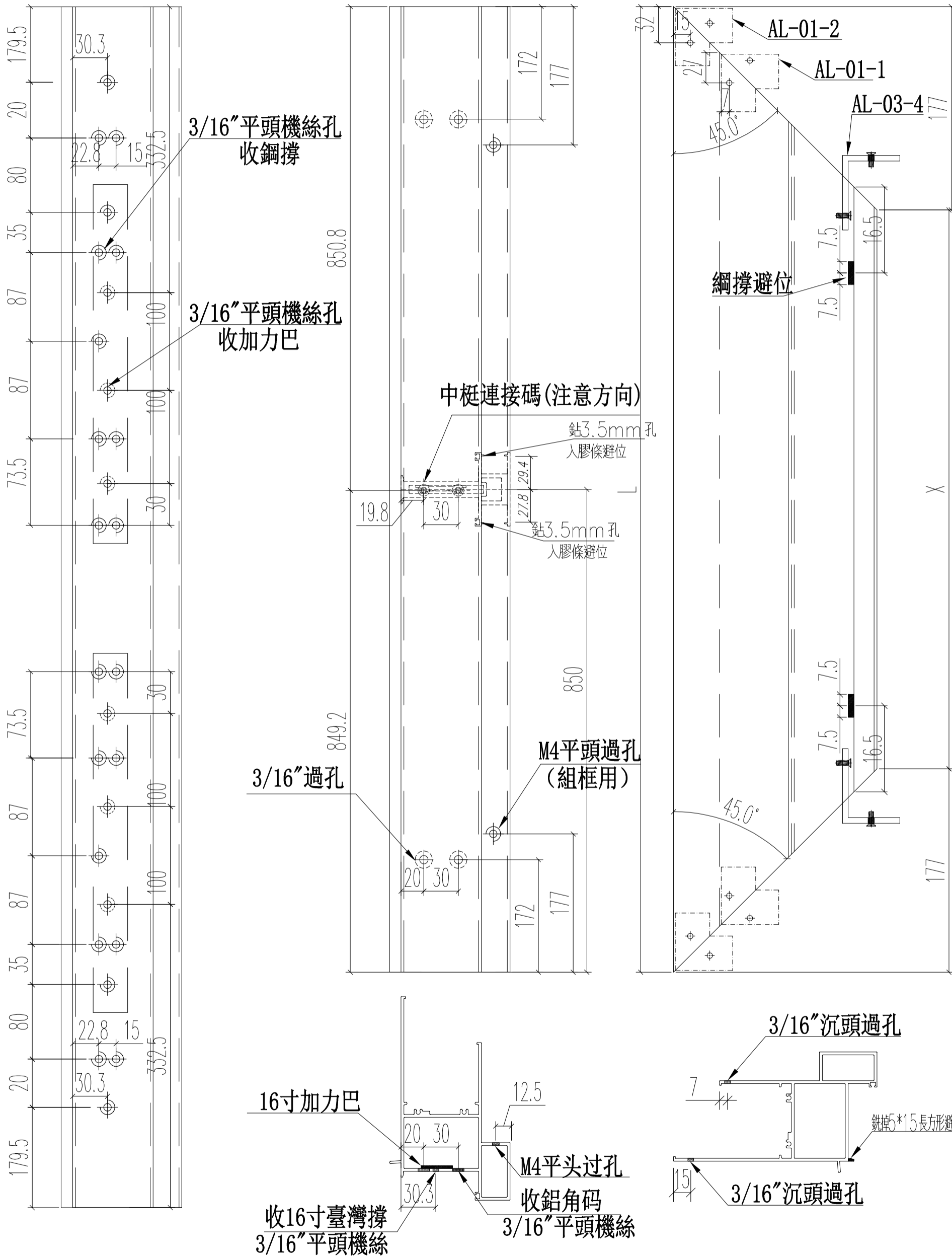
頂



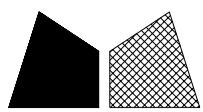
名稱	70生窗邊框	制圖	JASON	2020.06.22	修改	A	B
材料	X85759	復核	WHS		日期	2020.08.03	2020.08.13
顏色	UCT806812XL-3	批准			圖號	PW01-04	



窗號	L尺寸 (MM)	數量 (支)	X尺寸
W5/T3C	1300	4	946
W4/T3C	1700	3	1346
W3/T3C	1700	3	1346
W5/T2C	1300	3	946
W4/T2C	1700	3	1346
W3/T2C	1700	3	1346
合計:		19	



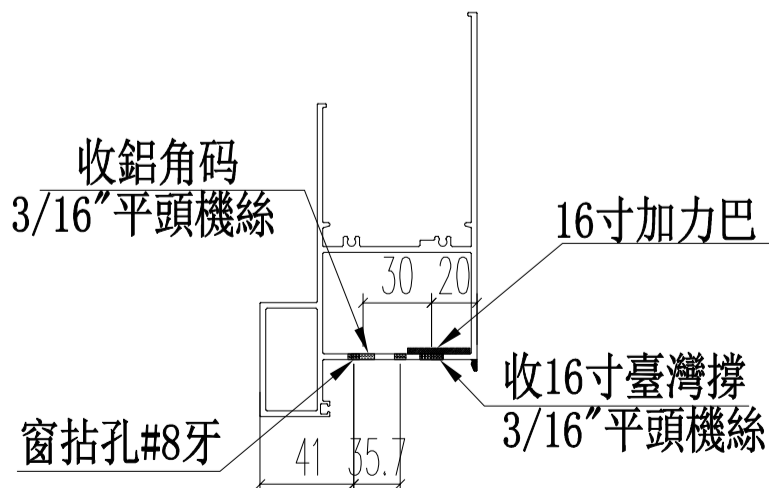
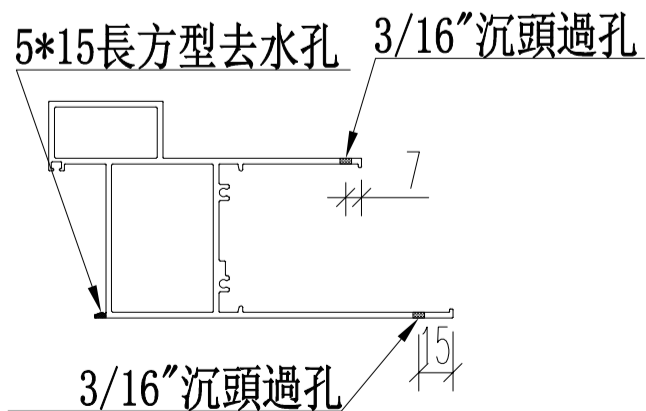
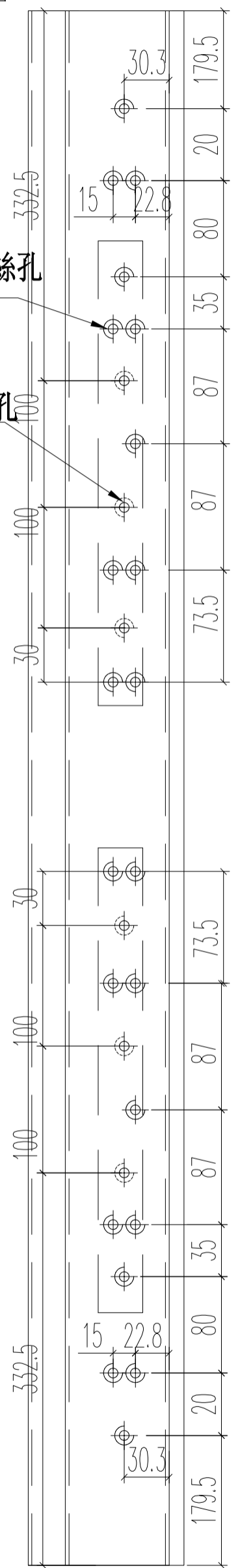
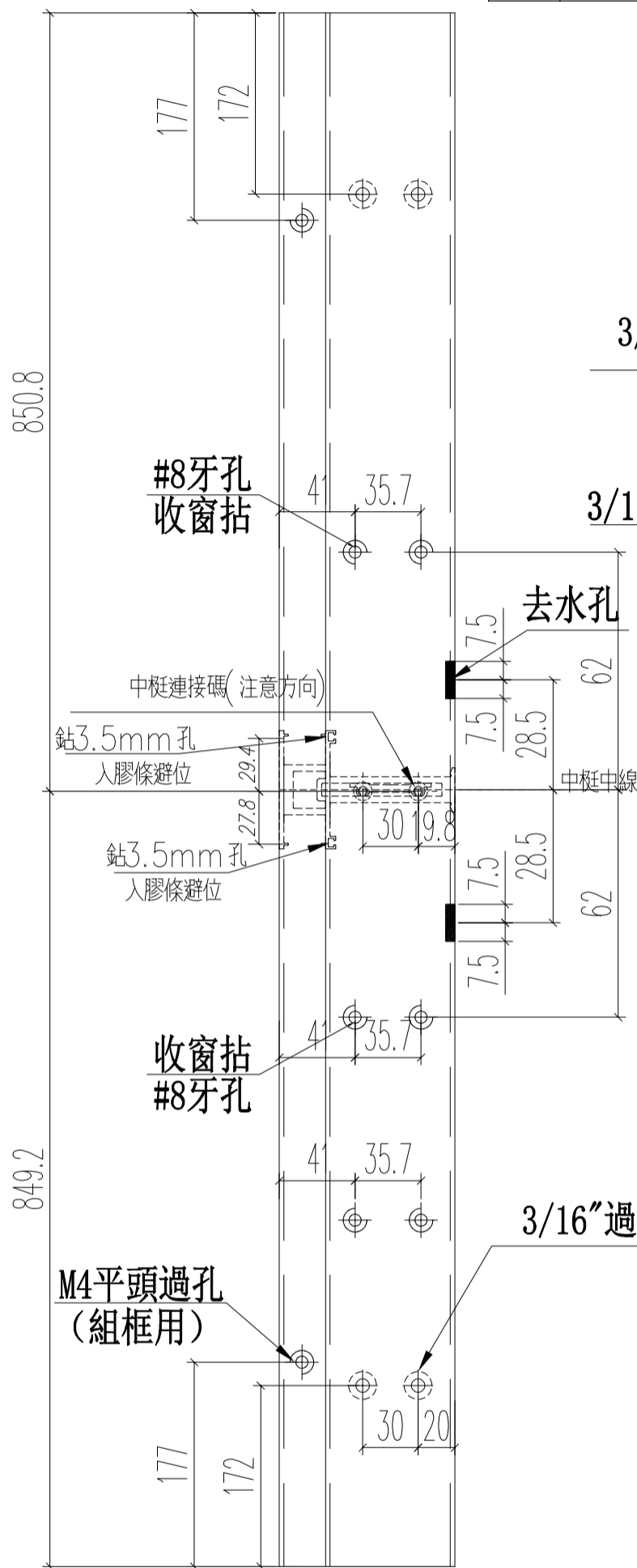
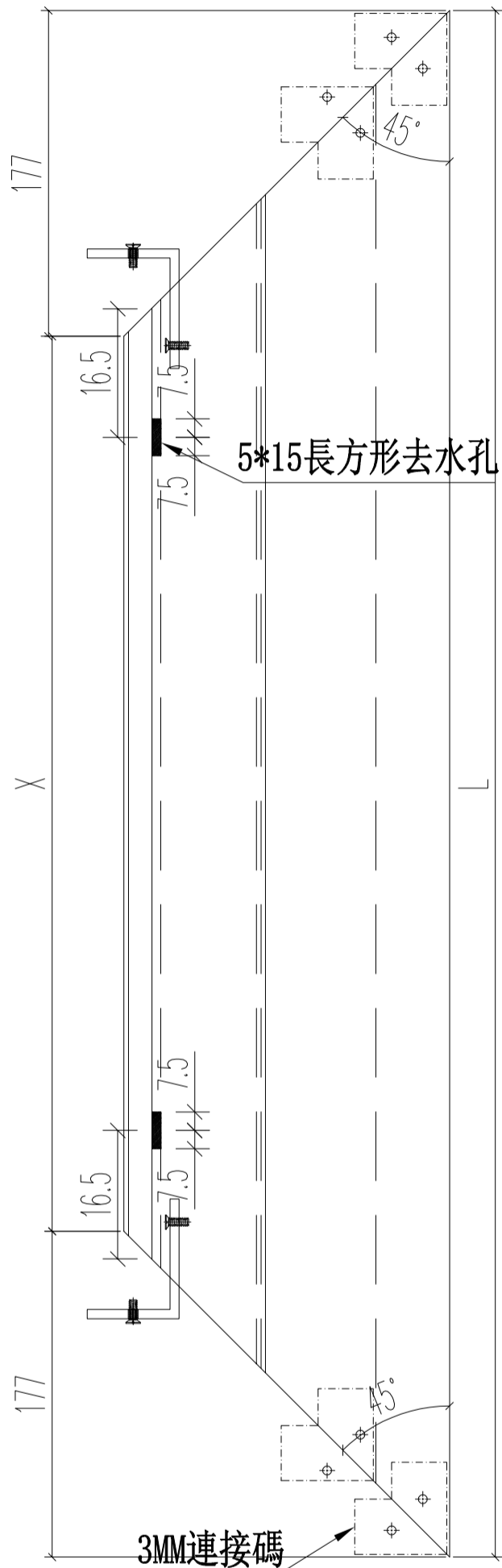
名稱	70生窗頂框	制圖	JASON 2020.06.22	修改	A	
材料	X85761	復核	WHS	日期	2020.08.13	
顏色	UCT806812XL-3	批准		圖號	PW01-10	



美特鋁質 有限公司  
MIDI Aluminium Fabricator Ltd.

工程號 J852 地盤 亞皆老街

窗號	L尺寸 (MM)	數量 (支)	X尺寸
W5/T3C	1300	4	946
W4/T3C	1700	3	1346
W3/T3C	1700	3	1346
W5/T2C	1300	3	946
W4/T2C	1700	3	1346
W3/T2C	1700	3	1346
合計:		19	



名稱	70生窗底框	制圖	JASON 2020.06.22	修改	A	
材料	X85762	復核	WHS	日期	2020.08.13	
顏色	UCT806812XL-3	批准		圖號	PW01-11	