

工程指示 / 要求簡箋(E.I.)

工程指示編號：EI / 2173 / 20

修改版次：-

工程編號：J - 852

工程名稱：亞皆老街中電

工程項目：Glass Cladding-生產鋁模 (3 個) (X85910-X85912)

收件人：Maggie / 生統

發件人：Ant Yeung

日期：23/07/2020

要求提供 /  確認 事項：

- |                                    |                                     |                               |
|------------------------------------|-------------------------------------|-------------------------------|
| <input type="checkbox"/> 初步鋁料 B.M. | <input type="checkbox"/> 加工拆圖，然後生產  | <input type="checkbox"/> 尺寸表  |
| <input type="checkbox"/> 正式鋁料 B.M. | <input type="checkbox"/> 技術上資料 / 指示 | <input type="checkbox"/> 報價   |
| <input type="checkbox"/> 配件 B.M.   | <input type="checkbox"/> 樣辦或貨品說明書   | <input type="checkbox"/> 分判合約 |

內容：

請按 Glass Cladding 加工模圖生產 3 個鋁模。

注意：按 BD 圖，訂料要留意合金狀態。X85911 要 T6-6061

謝謝

( LH0091540 )

請在 2020 / 07 / 31 前完成上列要求。

附：1 + 3 頁

以上項目為：

- 原合約工程包                       原合約工程加 / 減賬                       新工程報價

原因：-

分發東莞各部門：

- ( ) 生產技術總監  連附件    ( ) 技術部  連附件    ( ) 生產部  連附件    ( ) 機械設計部  連附件  
 ( ) 採購部  連附件    ( ) 生產統籌部  連附件  
 ( ) 質檢部  連附件    ( ) 會計部  連附件    ( ) 報關組  連附件    ( ) 其他 楊榮輝  連附件

分發其他分判：

- (v) 水洪  連附件

分發香港各部門：

- ( ) 行政部  連附件    ( ) 會計部  連附件    ( ) 統籌部  連附件    ( ) 工程部地盤科文  連附件  
 ( ) 採購部  連附件    ( ) QS 部  連附件    ( ) 維修部  連附件    ( ) 其他 \_\_\_\_\_  連附件

傳遞編號：

HK 1522 / 20

發件人簽署：

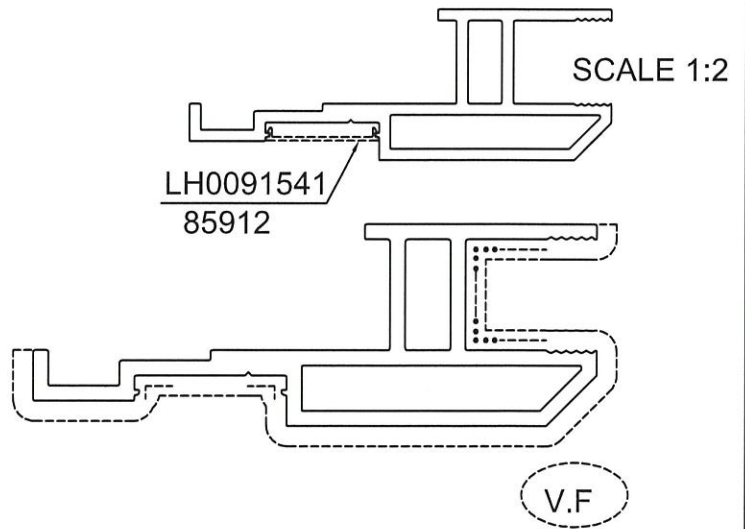
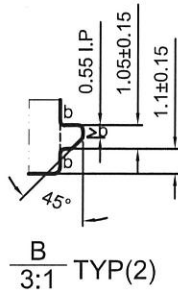
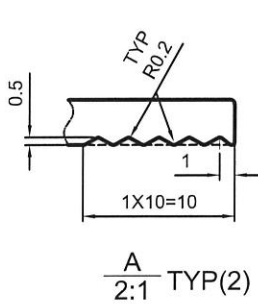
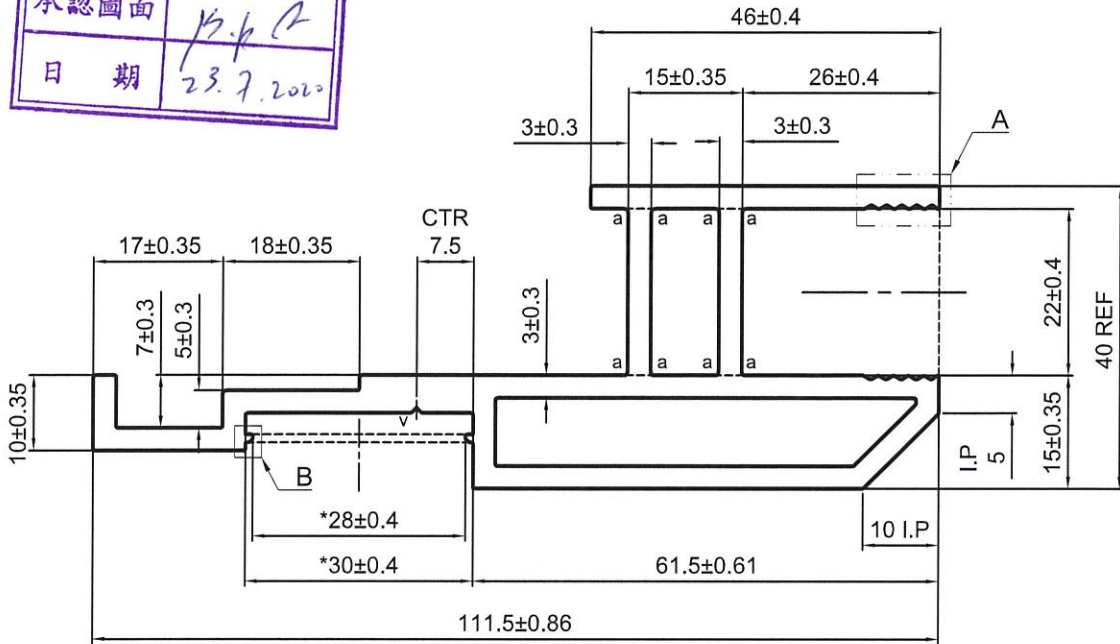
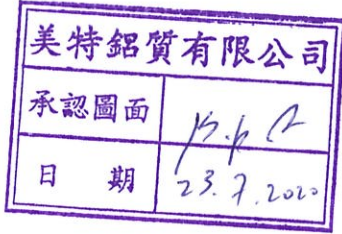
項目經理簽署：

*(Handwritten signatures)*



百22173 1fk1522

CUSTOMER	HONGKONG CO.	CUSTOMER APPROVAL	A1	CUST PART NO.	X85910
				SECTION NO.	LH0091539



v=0.7X90°

a=R0.5 b=R0.2

----- 次要装饰面, 喷涂膜厚不足, 但不露底

----- 装饰面

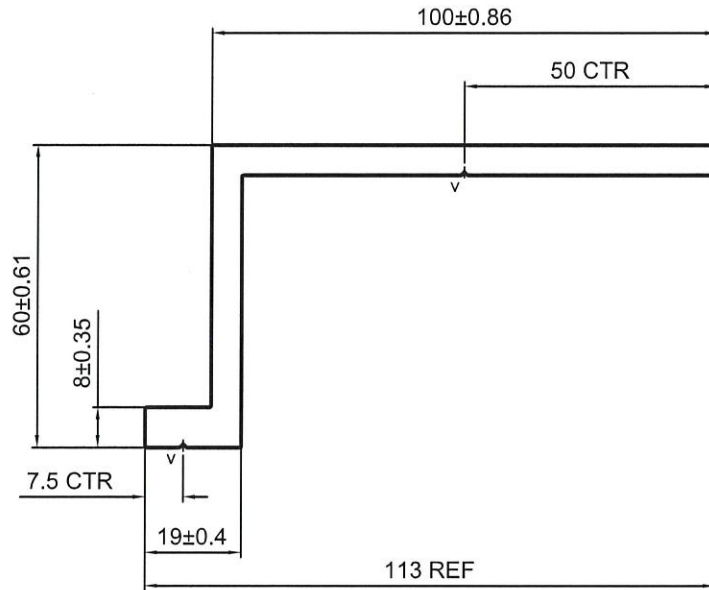
●●●●● 凹槽位置可能会有露底现象, 即膜厚不足

\*配合尺寸以实物配合效果为准!

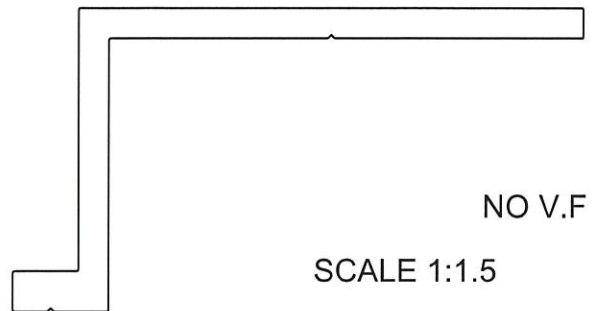
SIGNATURE GRADEING	HIGH SIGNATURE GRADEING	C.C.DIA(MM)	Ø 116.83		喷涂收费周长(mm):		231.61	
AREA (SQ MM)	889.78	UNSPECIFIED THICKNESS	3±0.25	PERIMETER (MM)	386.01	STANDARD	BS EN755	SCALE 1:1
MASS (KG/M)	2.411	UNSPECIFIED CORNERS	R 0.3	SURFACE AREA	227.66	ALLOY	6063-T6	VERSION A
COMPANY ISSUE	A	DRAWN	蔡晓婷	DATE	2020-07-22	APPELLATION	-	PAGE OF
		STANDARDIZATION		DATE				
		TO SIGN	王添明	DATE				
		AUDITING		DATE				
MARKER	MODIFY	FILE NO	SIGNATURE	DATE	APPROV			



CUSTOMER	HONGKONG CO.	CUSTOMER APPROVAL	A2	CUST PART NO.	X 85042 85911
				SECTION NO.	LH0091540



美特鋁質有限公司  
承認圖面  
日期 23.7.2020



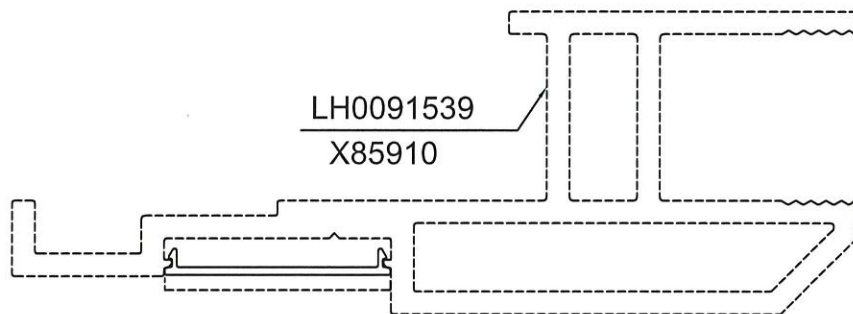
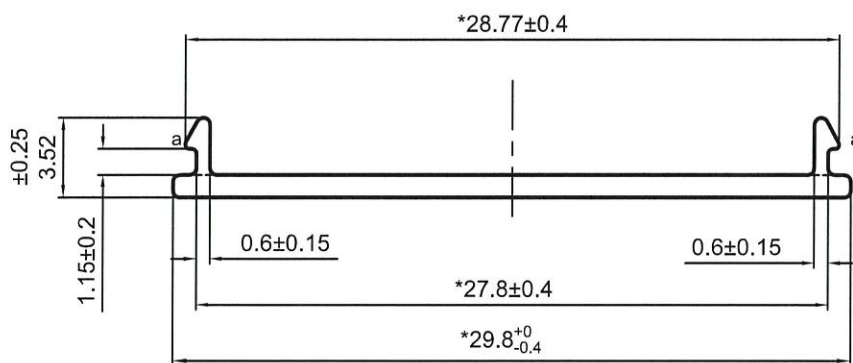
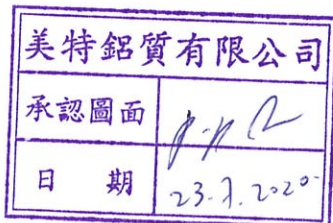
v=0.7X90°

备注：没有配合型号！

SIGNATURE GRADEING	HIGH SIGNATURE GRADEING	C.C.DIA(MM)	Ø 127.73		喷涂收费周长(mm): -				
AREA (SQ MM)	1026.94	UNSPECIFIED THICKNESS	6±0.35	PERIMETER (MM)	346.08	STANDARD	BS EN755	SCALE	1:1.5
MASS (KG/M)	2.783	UNSPECIFIED CORNERS	R 0.3	SURFACE AREA	-	ALLOY	6063-T6	VERSION	A
COMPANY ISSUE		A	DRAWN	蔡晓婷	DATE	2020-07-22	APELLATION	PAGE OF	
			STANDARDIZATION		DATE				
			TO SIGN	王添明	DATE				
			AUDITING		DATE				
MARKER	MODIFY	FILE NO	SIGNATURE	DATE	APPROV				

PANASIA ALUMINUM (CHINA) LIMITED ②

CUSTOMER	HONGKONG CO.	CUSTOMER APPROVAL	A3	CUST PART NO.	X85912
				SECTION NO.	LH0091541



a=R0.2

V.F

SCALE 1:1

\*配合尺寸以实物配合效果为准!

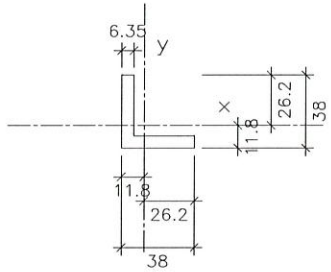
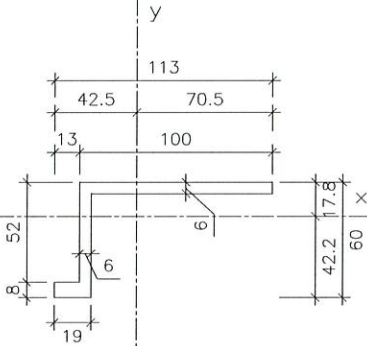
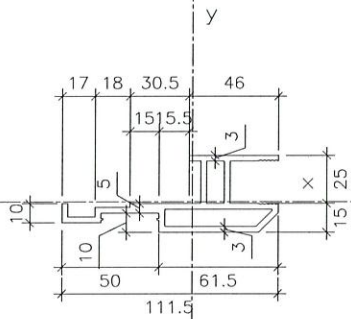
SIGNATURE GRADEING	HIGH SIGNATURE GRADEING	C.C.DIA(MM)	Ø 29.81				喷涂收费周长(mm):		42.59
AREA (SQ MM)	33.42	UNSPECIFIED THICKNESS	1±0.15	PERIMETER (MM)	70.98	STANDARD	BS EN755	SCALE	3:1
MASS (KG/M)	0.091	UNSPECIFIED CORNERS	R 0.3	SURFACE AREA	30.14	ALLOY	6063-T5	VERSION	A
COMPANY ISSUE		A	DRAWN	蔡晓婷	DATE	2020-07-22	APELLATION	-	PAGE OF
			STANDARDIZATION		DATE				
			TO SIGN	王添明	DATE				
			AUDITING		DATE				
MARKER	MODIFY	FILE NO	SIGNATURE	DATE	APPROV				



PANASIA ALUMINUM (CHINA) LIMITED

3

SECTION



A10000035

MEMBER:	ALUM EXTRUSION	EXTRUDED 6MM THK ALUM. BRACKET	38X38X6.35MM ALUM BRACKET
MEM. MARK:	A1	A2	
Area (mm <sup>2</sup> )	890.158021	1028.000000	442.277500
Ix (mm <sup>4</sup> )	175517.251475	439128.285344	57171.558535
Iy (mm <sup>4</sup> )	983828.307253	1116898.791180	57171.558535
Zx (mm <sup>3</sup> )	6403	10410	2183
Zy (mm <sup>3</sup> )	15806	15836	2183
GRADE	6063-T6	6061-T6	6061-T6