

工程指示 / 要求簡箋(E.I.)

工程指示編號：EI / 2172 / 20

修改版次：-

工程編號：J - 852

工程名稱：亞皆老街中電

工程項目：佛沙窗- 收扇撐用 M5 螺絲 和 剗短扇撐巴

收件人：生統 / 王良

發件人：Ant Yeung

日期：23/07/2020

要求提供 / 確認 事項：

- | | | |
|------------------------------------|-------------------------------------|-------------------------------|
| <input type="checkbox"/> 初步鋁料 B.M. | <input type="checkbox"/> 加工拆圖，然後生產 | <input type="checkbox"/> 尺寸表 |
| <input type="checkbox"/> 正式鋁料 B.M. | <input type="checkbox"/> 技術上資料 / 指示 | <input type="checkbox"/> 報價 |
| <input type="checkbox"/> 配件 B.M. | <input type="checkbox"/> 樣辦或貨品說明書 | <input type="checkbox"/> 分判合約 |

內容：

因生產表示用 3/16 收扇撐會打滑，請用 M5 螺絲。 適用於 EI 2091, EI2092

因加力巴(原 EI1920) 太長阻角碼，要剗短，見附加工圖。 適用於 EI 2091, EI2092

請在 2020 / 07 / 27 前完成上列要求。

附：1 + 7 頁

以上項目為：

- 原合約工程包 原合約工程加 / 減賬 新工程報價

原因：-

分發東莞各部門：

- () 生產技術總監 連附件 () 技術部 連附件 () 生產部 連附件 () 機械設計部 連附件
 () 採購部 連附件 () 生產統籌部 連附件
 () 質檢部 連附件 () 會計部 連附件 () 報關組 連附件 () 其他 楊榮輝 連附件

分發其他分判：


- (v) 水洪 連附件

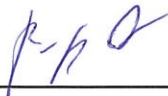
分發香港各部門：

- () 行政部 連附件 () 會計部 連附件 () 統籌部 連附件 () 工程部地盤科文 連附件
 () 採購部 連附件 () QS 部 連附件 () 維修部 連附件 () 其他 _____ 連附件

傳遞編號：

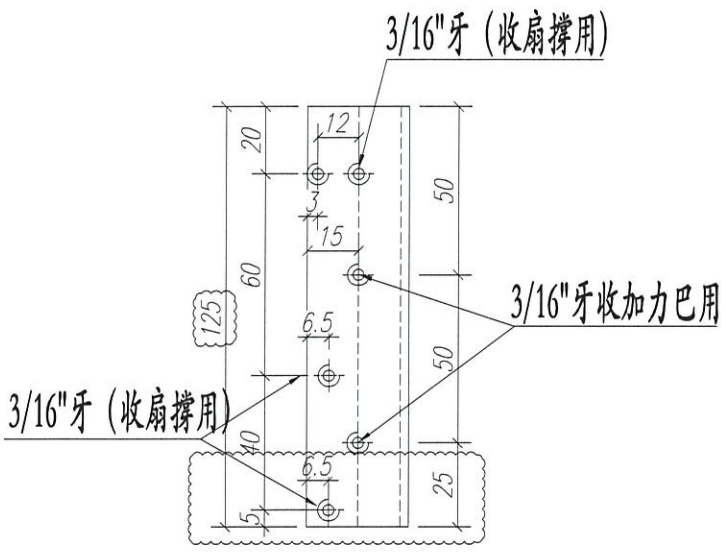
HK 1521 / 20

發件人簽署：

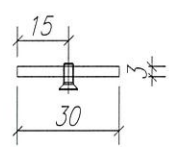
項目經理簽署：

類別	配件	物料料號	16"扇撐加力巴(扇上用)(臺灣撐)	
制圖	Jsaon	2020.06.02	圖號	J852-PW-03
修改	A	B	C	D
日期	2020.06.04	2020.06.11	2020.06.17	2020.06.17
復核			數量	1038+20=1058(支)
批准			單件重量(KG)	0.099

E 2020.07.03
F 2020.07.22

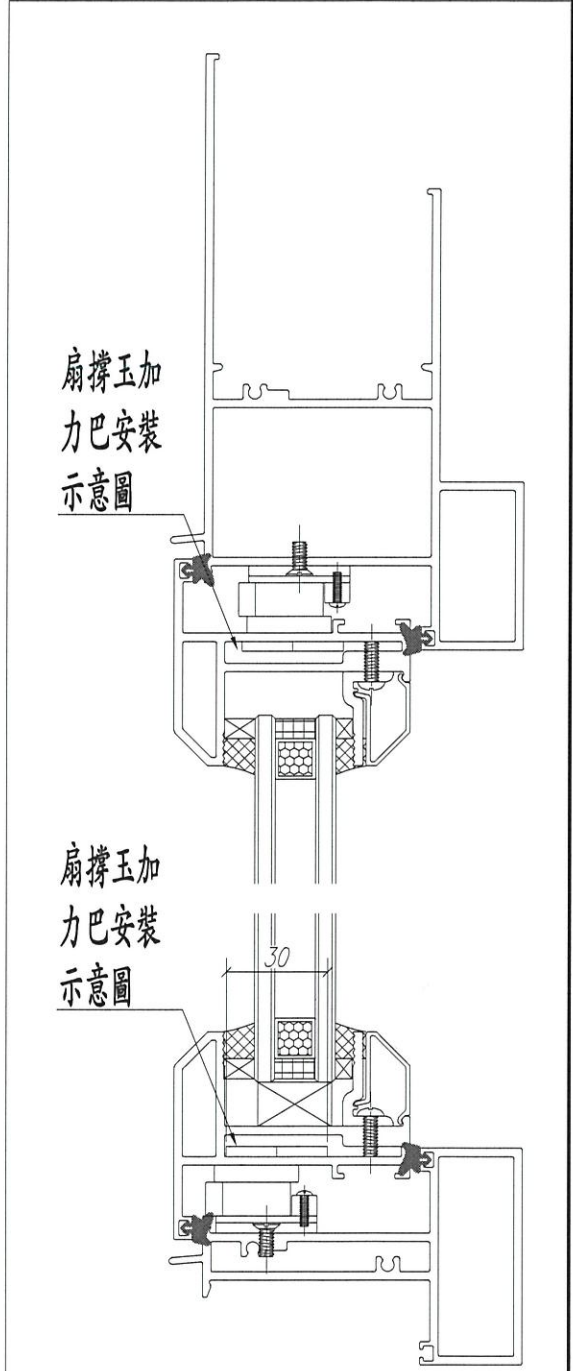


扇撐三角邊



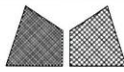
扇撐玉加力巴安裝示意圖

扇撐玉加力巴安裝示意圖



工程號	J852	地盤	亞答老街
名稱	佛沙窗加力巴		採用
材料	30*3MM 不銹鋼巴		地盤
顏色	#304		工廠 <input checked="" type="checkbox"/>

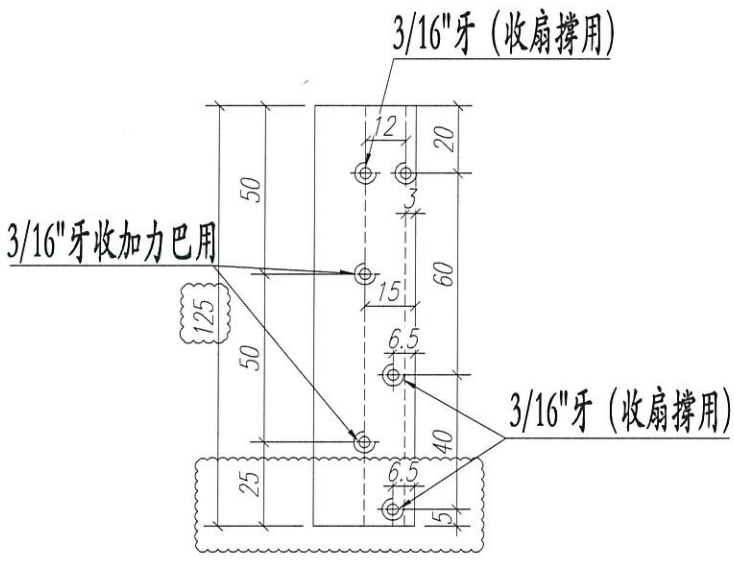
附件



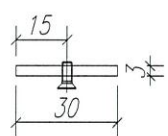
美特鋁質 有限公司
MIDI Aluminium Fabricator Ltd.

類別	配件	物料料號	16"扇撐加力巴(扇上用)(臺灣撐)	
制圖	Jsaon	2020.06.02	圖號	J852-PW-04
修改	A	B	C	D
日期	2020.06.04	2020.06.11	2020.06.17	2020.06.17
復核			數量	1038+20=1058(支)
批准			單件重量(KG)	0.099

E 2020.07.03
F 2020.07.22

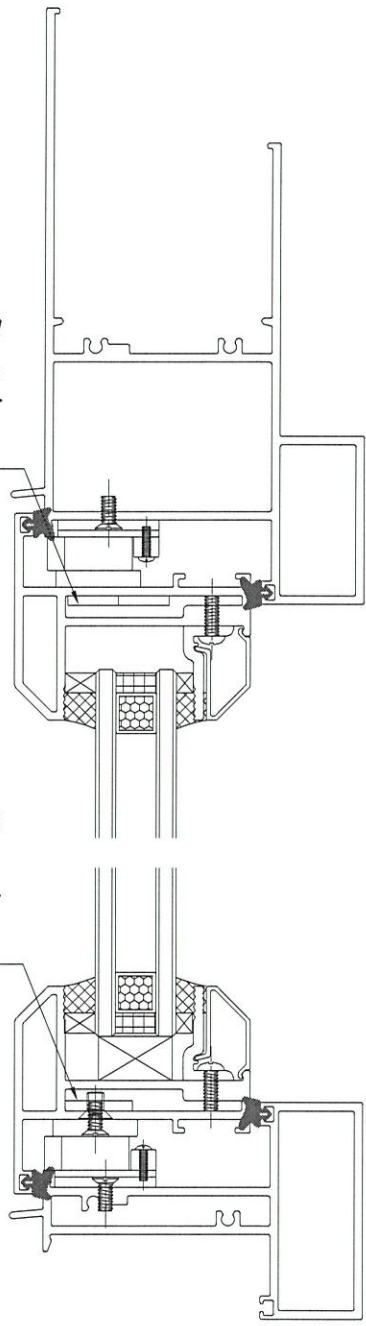


扇撐三角邊



扇撐玉加力巴安裝示意圖

扇撐玉加力巴安裝示意圖



工程號	J852	地盤	亞答老街	附 件
名稱	佛沙窗加力巴		採用	
材料	30*3MM 不銹鋼巴		地盤	
顏色	#304		工廠 <input checked="" type="checkbox"/>	