



工程指示 / 要求簡箋(E.I.)

工程指示編號：EI / 2140 / 20                      修改版次：-  
 工程編號            : J - 852                              工程名稱    : 亞皆老街中電  
 工程項目            : 佛沙窗 (重做) 收貨用師父板和 注意事項  
 收件人                : 生統 / 王良                              發件人       : Ant Yeung                      日期 : 17/07/2020

要求提供 /  確認 事項：

- |                                    |                                     |                               |
|------------------------------------|-------------------------------------|-------------------------------|
| <input type="checkbox"/> 初步鋁料 B.M. | <input type="checkbox"/> 加工拆圖，然後生產  | <input type="checkbox"/> 尺寸表  |
| <input type="checkbox"/> 正式鋁料 B.M. | <input type="checkbox"/> 技術上資料 / 指示 | <input type="checkbox"/> 報價   |
| <input type="checkbox"/> 配件 B.M.   | <input type="checkbox"/> 樣辦或貨品說明書   | <input type="checkbox"/> 分判合約 |

請按加工圖生產佛沙窗師父板 (收貨用) 送到香港寫字樓 1/F 阿源收。

請必須跟進業主於 2020.07.15 審視的事項才出貨。

#1 所有螺絲孔位置要 o 必膠，見膠噴

#2 轉角位膠條不能鬆脫

#3、噴塗脫色，要補油

#4 45 度角要多一點點膠

#5 滴水線刀口位要補油

#6 45 度不能起級，不齊

#7 窗玉不能大細邊，要對對角線

#8 窗玉 45 度要補油

謝謝留意。

請在 2020.07.22 到香港 前完成上列要求。

附有關圖紙 / 文件：

分發東莞各部門：

- ( ) 生產技術總監  連附件 ( ) 技術部  連附件 ( ) 生產部  連附件 ( ) 機械設計部  連附件  
 ( ) 採購部  連附件 ( ) 生產統籌部  連附件  
 ( ) 質檢部  連附件 ( ) 會計部  連附件 ( ) 報關組  連附件 ( ) 其他 \_\_\_\_\_  連附件

分發其他分判：


- (v) 水洪  連附件

分發香港各部門：

- ( ) 行政部  連附件 ( ) 會計部  連附件 ( ) 統籌部  連附件 ( ) 工程部地盤科文  連附件  
 ( ) 採購部  連附件 ( ) QS 部  連附件 ( ) 維修部  連附件 ( ) 其他 \_\_\_\_\_  連附件

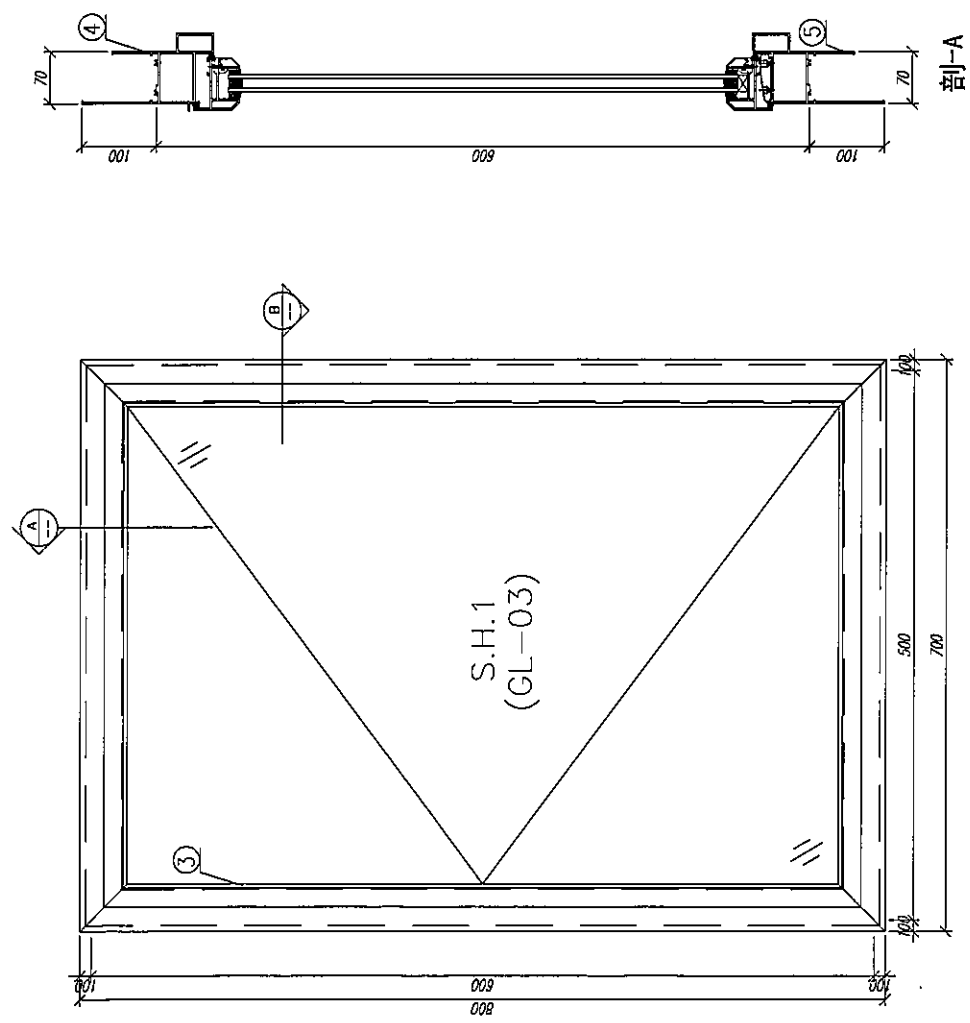
傳遞編號：

HK 1451 / 20

發件人簽署：

項目經理簽署：

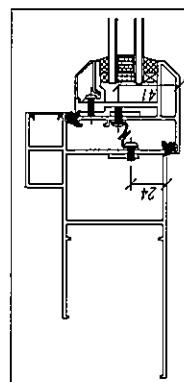
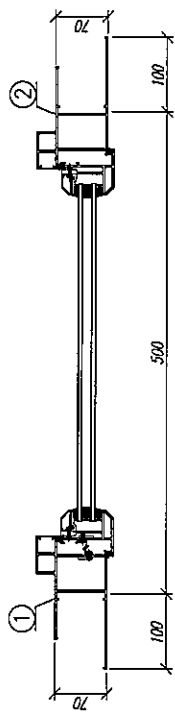
17/7  
E2 2140  
HK 1451



注: GC——工厂安装, GD——工地安装

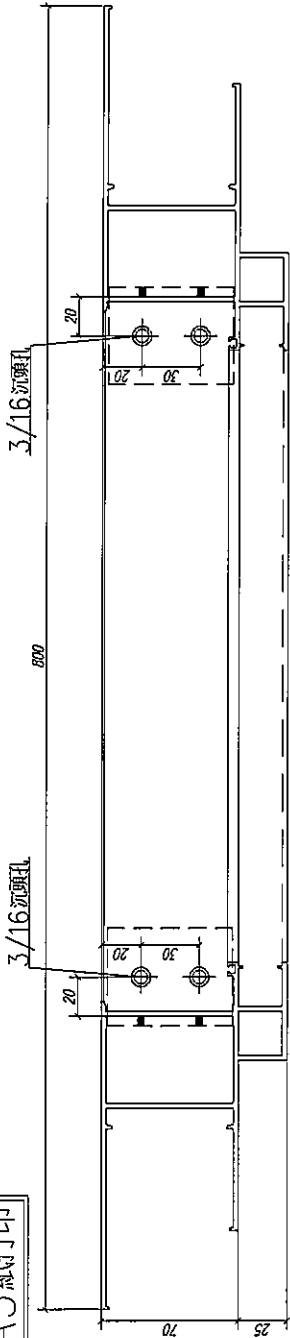
13	圆顶螺丝	3/16"×1/4"	***	粒	18	18	GC
12	平顶螺丝	3/16"×3/8"	***	粒	22	22	GC
11	圆顶螺母	ST4.2*65	***	粒	4	4	GC
10	圆顶螺母	#9*1	***	粒	4	4	GC
9	刺破201-08	刺山	***	粒	4	4	GC
8	HD-AW-02	扣碼	***	组	2	2	GC
7	837-CWC-SI	防水膠條	***	米	**	3.2	GC

5	X85762	70生窗框底框	PW01-W2	700	支	1	1	GC
4	X85761	70生窗框顶框	PW01-W1	700	支	1	1	GC
3	X85764	70生窗框边框	PW01-H06	446	支	2	2	GC
2	X85759	70生窗框中框	PW01-H01R	800	支	1	1	GC
1	X85759	70生窗框中框	PW01-H01	800	支	1	1	GC
序号	材料編號	材料名稱	加工圖号	长度 L (MM)	单位	单	单控小计	备注
						量	数量	

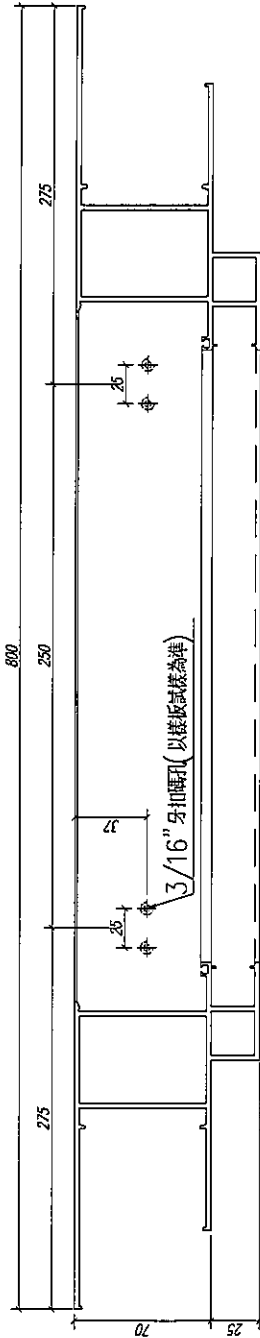


数量: 1	材料: 详见本图附表	表面处理: UCT806812XL-3	美特铝质有限公司 MID Aluminium Fabricator Ltd.	工程名稱: J832-亞答老街 / 佛沙街
制圖: IVAN	日期: 2020.06.11	校核: WSH	審核: Rev: A	圖名: HUNG016組裝圖
				圖号: UN-01

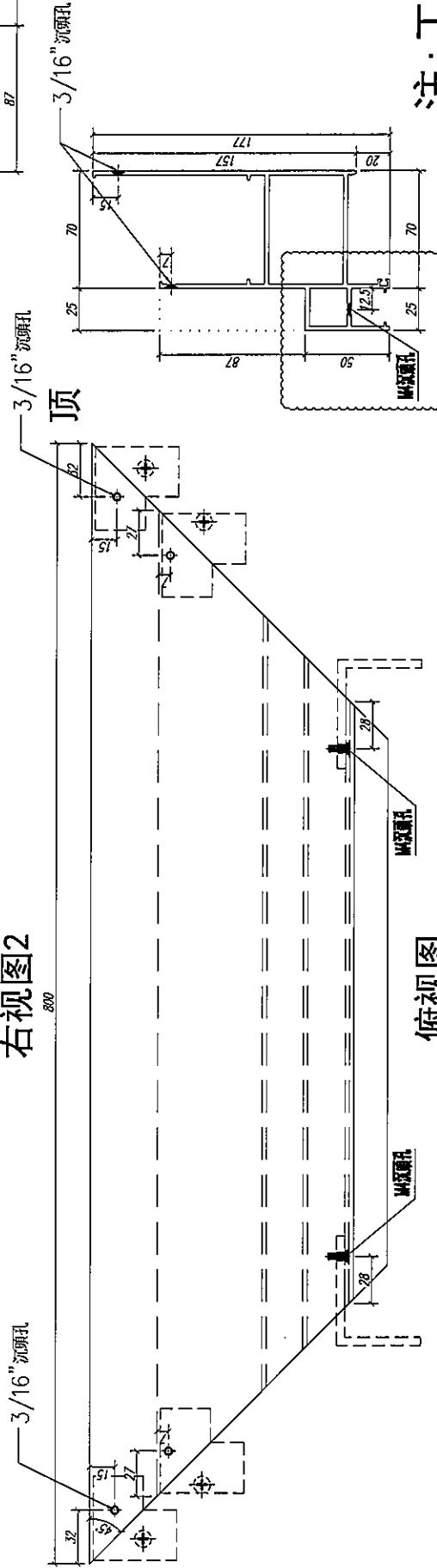
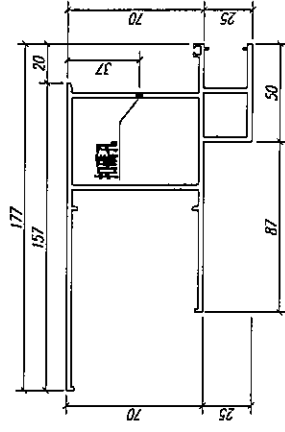
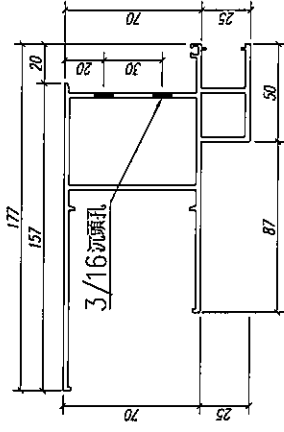
請用A3紙打印



右视图1



右视图2



俯视图

注: 工厂安装

数量: 1

材料: X85759

表面处理: UCT806812XL-3

工程名称: J852-亞皆老街 / 佛沙窗

制图: Ivan

日期:

REY:

校核:

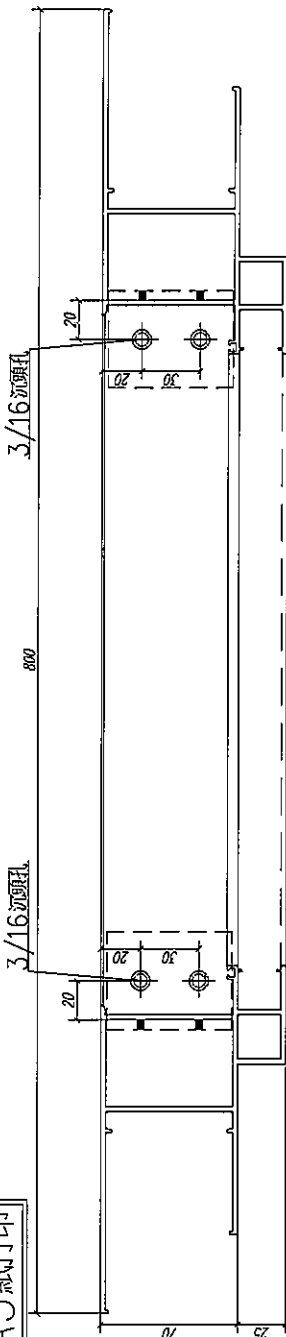
审核:

美特鋁質有限公司  
MIDI Aluminium Fabricator Ltd.

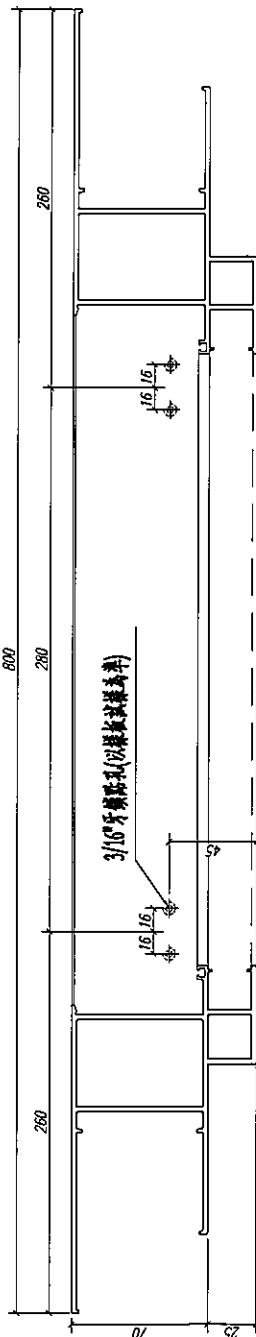
图名: 70生窗邊框

图号: PW01-H01

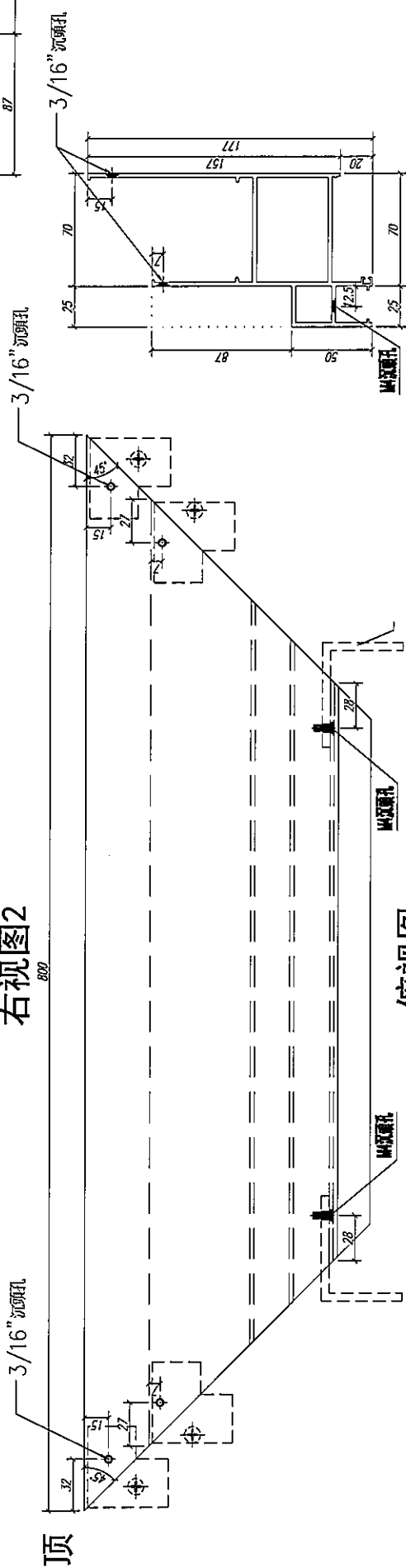
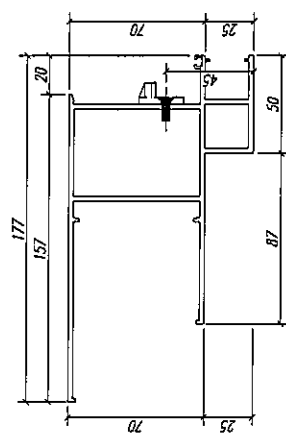
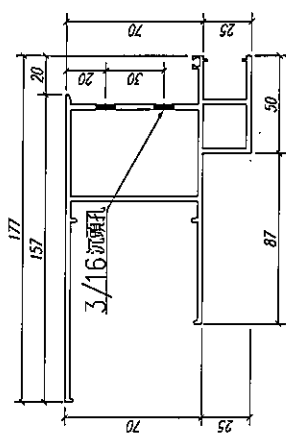
請用A3紙打印



右视图1



右视图2



顶

俯视图

数量: 1

材料: X85759

表面处理: UC1806812XL-3

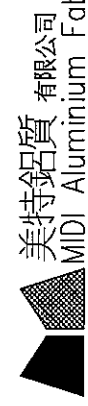
制图: Ivan

日期:

REV:

校核:

审核:



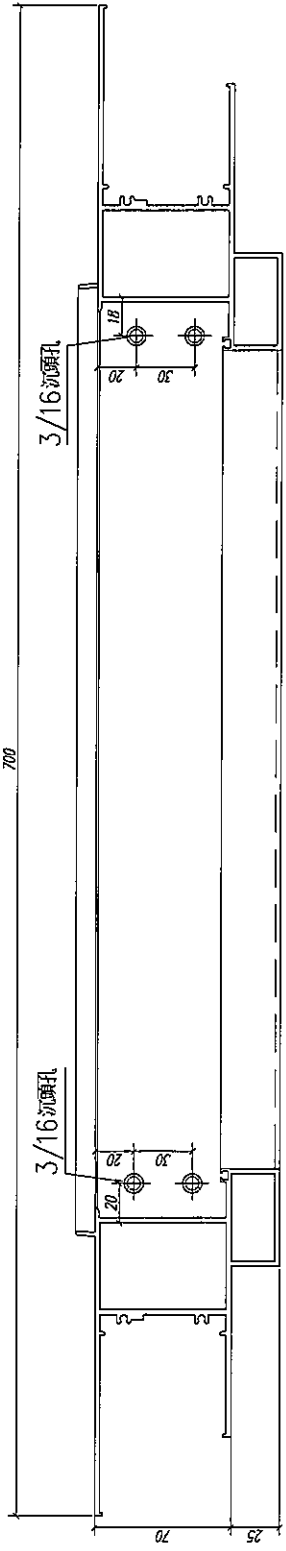
美特铝质有限公司  
MIDI Aluminium Fabricator Ltd.

工程名称: J852-亞答老街 / 佛沙窗

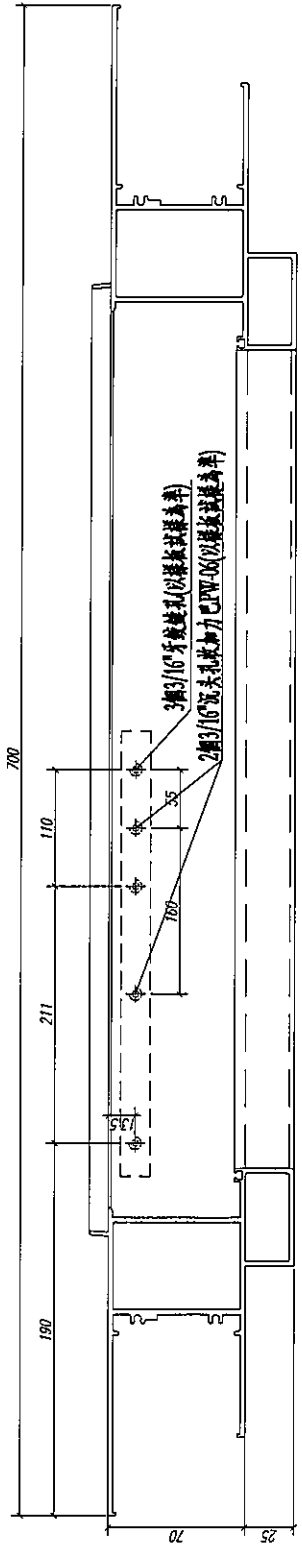
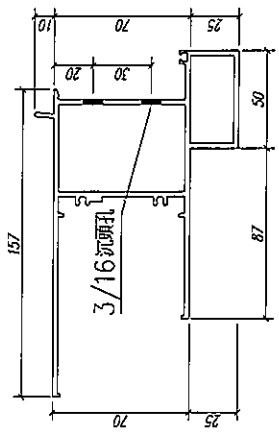
图名: 70生窗邊框

图号: PW01-H01R

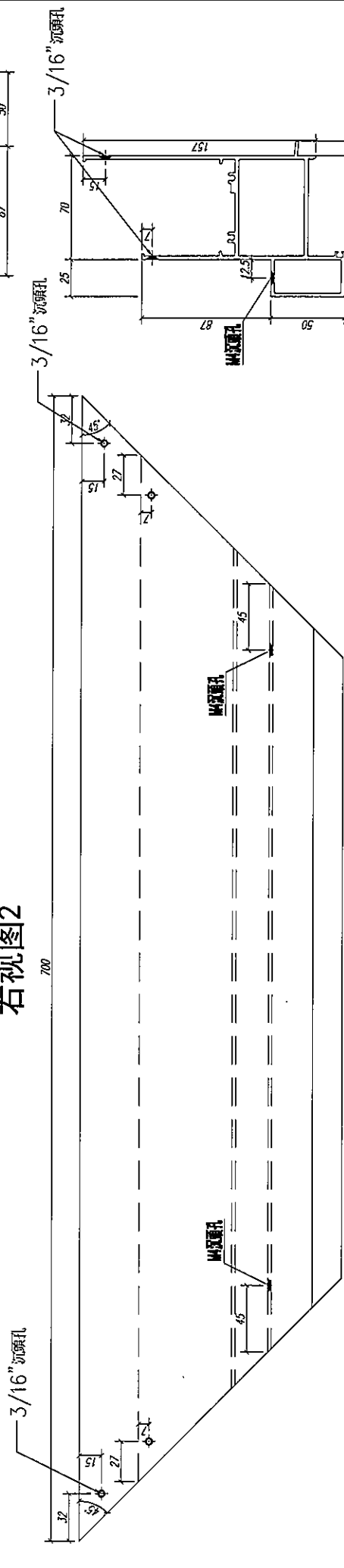
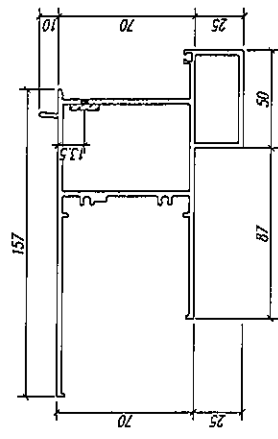
請用A3紙打印



右视图1



右视图2

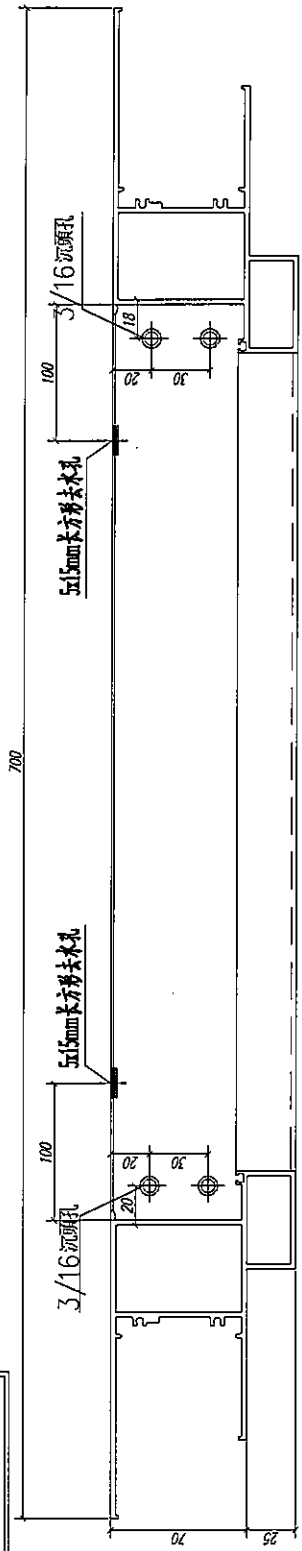


数量: 1	材料: X88761	表面处理: UCT806812XL-3	审核:
制图: Ivan	日期:	REV:	校核:

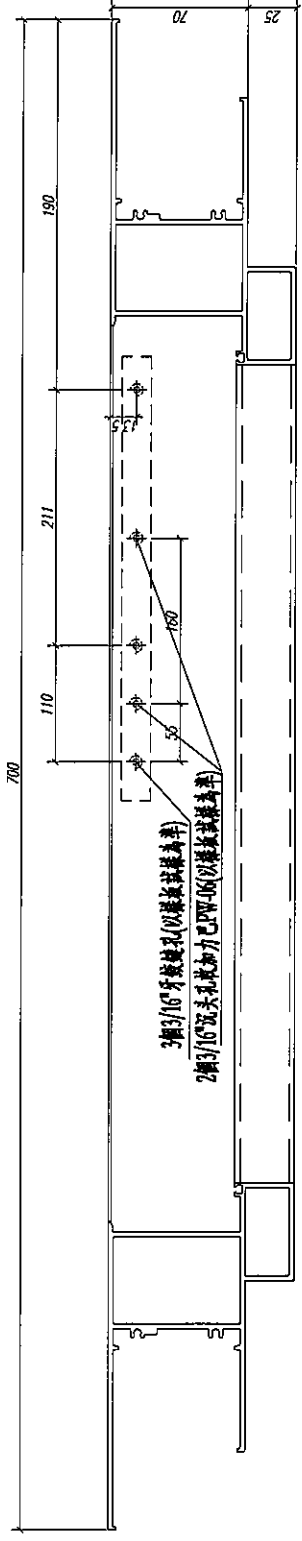
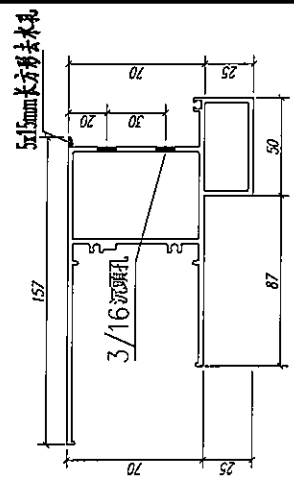

**美特铝质有限公司**  
 MIDI Aluminium Fabricator Ltd.

工程名称: J852-亞答老街 / 佛沙窗	图号: PW01-W01
图名: 70生窗邊框	

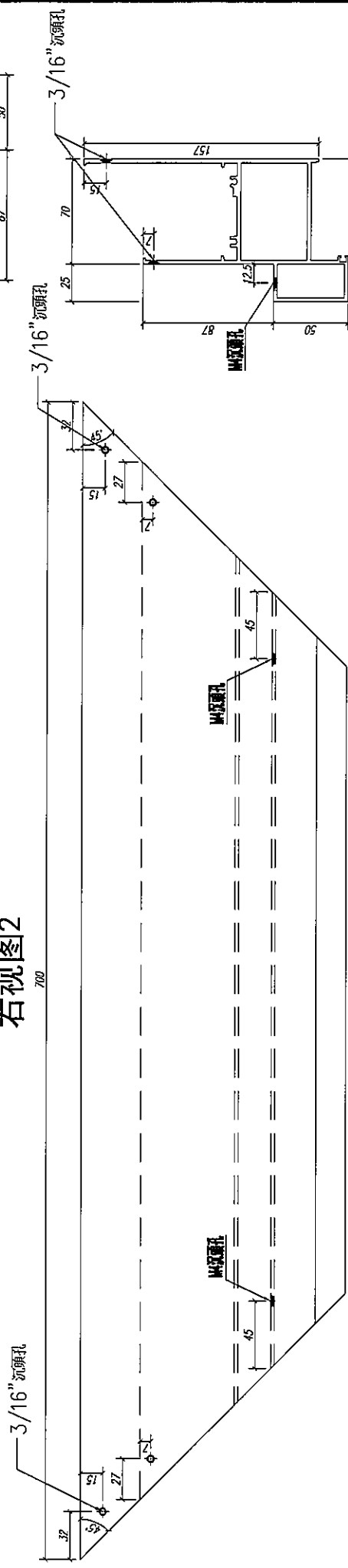
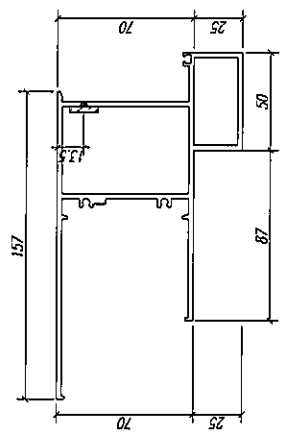
請用A3紙打印



右视图1



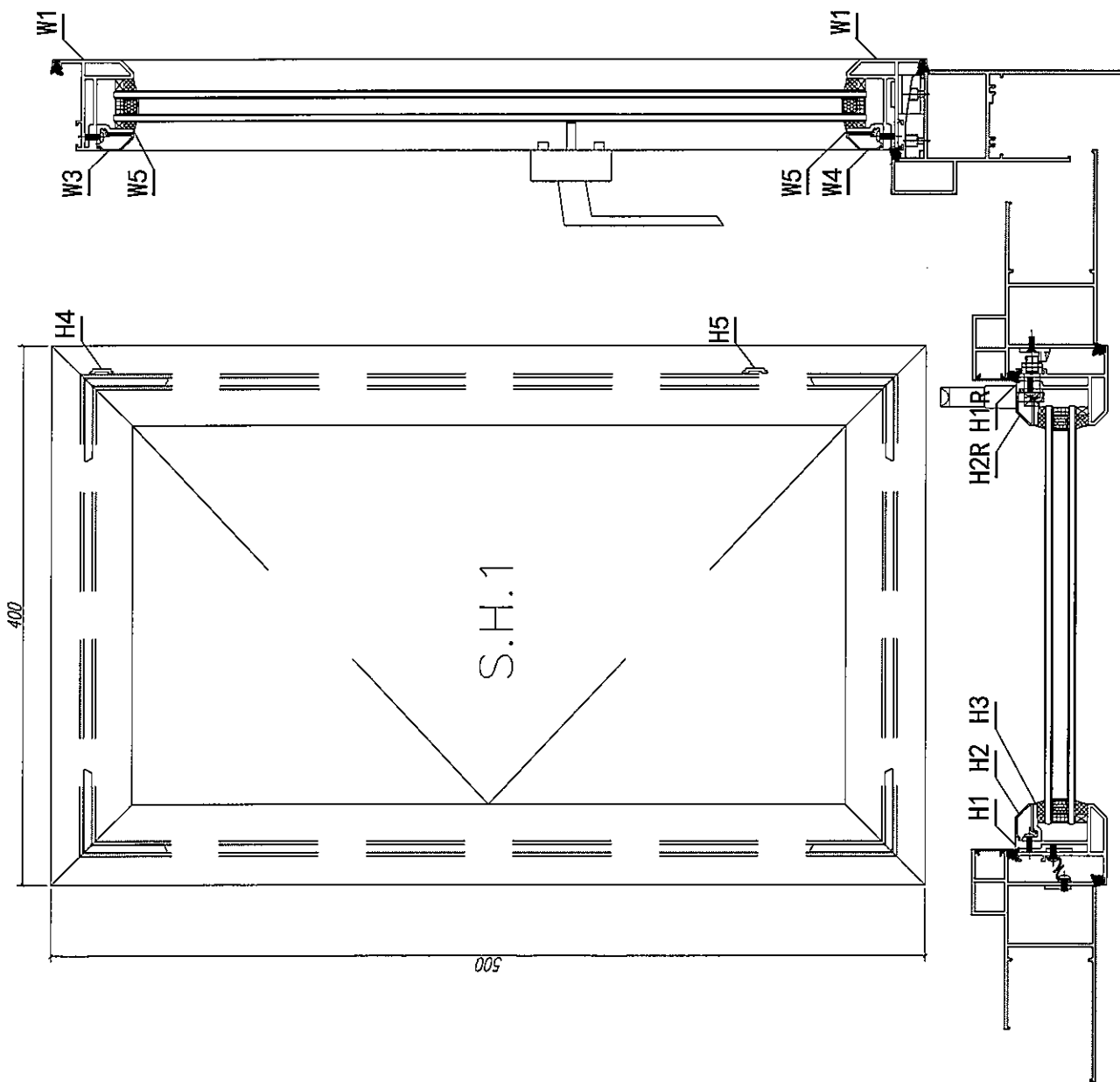
右视图2



数量: 1	材料: X85762	表面处理: UCT806812XL-3
制图: Ivan	日期:	REV:
	校核:	审核:


**美特铝质有限公司**  
 MIDI Aluminium Fabricator Ltd.

工程名称: J852-亚普老街 / 佛沙窗
图名: 70生窗透框
图号: PW01-W01R

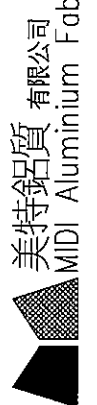


注: GC---工厂安装, GD---工地安装

8	通窗密封胶	DOWSIL791	***	300ML	支	**	0.5	GC
7	密封胶	3/16"×1/4"	***	***	粒	24	48	GC
6	密封胶	3/16"×3/8"	***	***	粒	16	32	GC
5	密封胶	***	***	***	包	3	6	GC
4	胶手	***	***	***	包	1	2	GC
3	14螺栓(美国)	***	***	***	支	2	4	GC
2	密封胶(右)	***	***	***	支	1	2	GC
1	密封胶	837-CWG-S1	***	3.6	米	3.6	7.2	GC

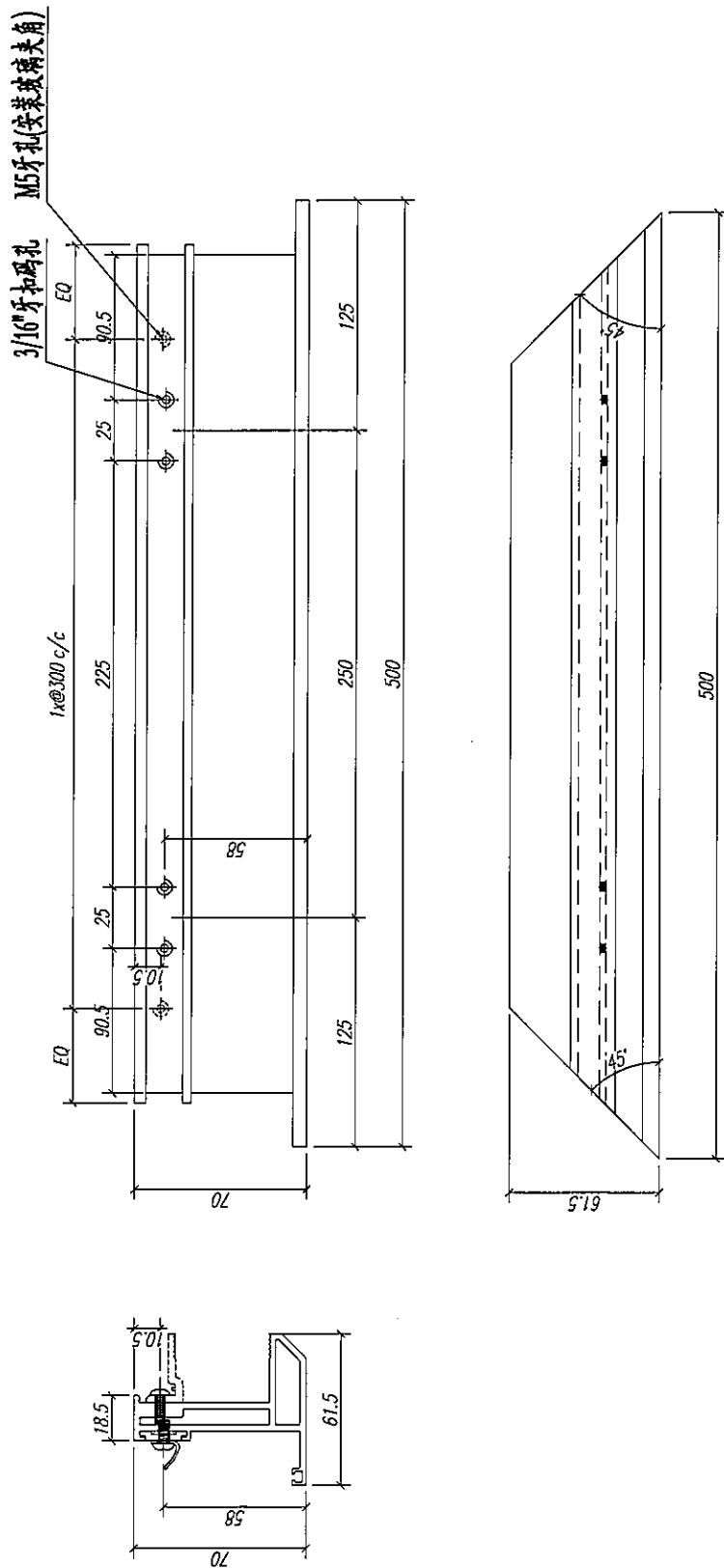
W7	X85824	多玻窗压条	PW04-H02	140	支	1	1	GC
W6	X85824	多玻窗压条	PW04-H01	123	支	1	1	GC
W5	X85834	70密封胶压条	PW03-W01	333	支	2	2	GC
W4	X85768	70密封胶压条	45°直接开料	332	支	1	1	GC
W3	X85768	70密封胶压条	45°直接开料	332	支	1	1	GC
H3a	X85834	70密封胶压条	PW03a-H01	433	支	1	1	GC
H3	X85834	70密封胶压条	PW03-H01	433	支	1	1	GC
H2R	X85768	70密封胶压条	PW04-H11-01	432	支	1	1	GC
H2	X85768	70密封胶压条	45°直接开料	432	支	1	1	GC
W2	X85767	70密封胶压条	PW02-W01R	400	支	1	1	GC
W1	X85767	70密封胶压条	PW02-W01	400	支	1	1	GC
H1R	X85767	70密封胶压条	PW02-H01R	500	支	1	1	GC
H1	X85767	70密封胶压条	PW02-H01	500	支	1	1	GC
序号	材料編號	材料名稱	加工圖号	长度 L (MM)	单位	数量	单程小计	备注

数量: 1	材料: 详见本图附表	表面处理: UCT806812XL-3	工程名称: J852-亞皆老街 / 佛沙窗
制图: IVAN	日期: 2020.06.11	审核: WSH	图名: 窗玉組裝圖
			图号: S.H.1



美特铝质有限公司  
MIDI Aluminum Fabricator Ltd.

請用A3紙打印



数量: 1

材料: X85767

表面处理: UCT806812XL-3

工程名称: J852-亞皆老街 / 佛沙窗

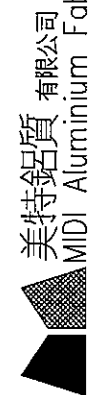
制图: Ivan

日期:

RBV:

校核:

审核:

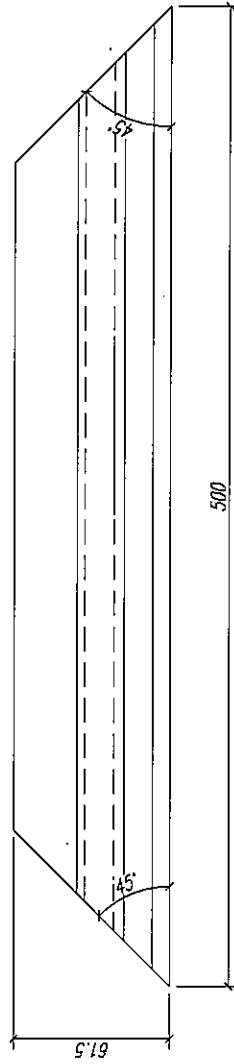
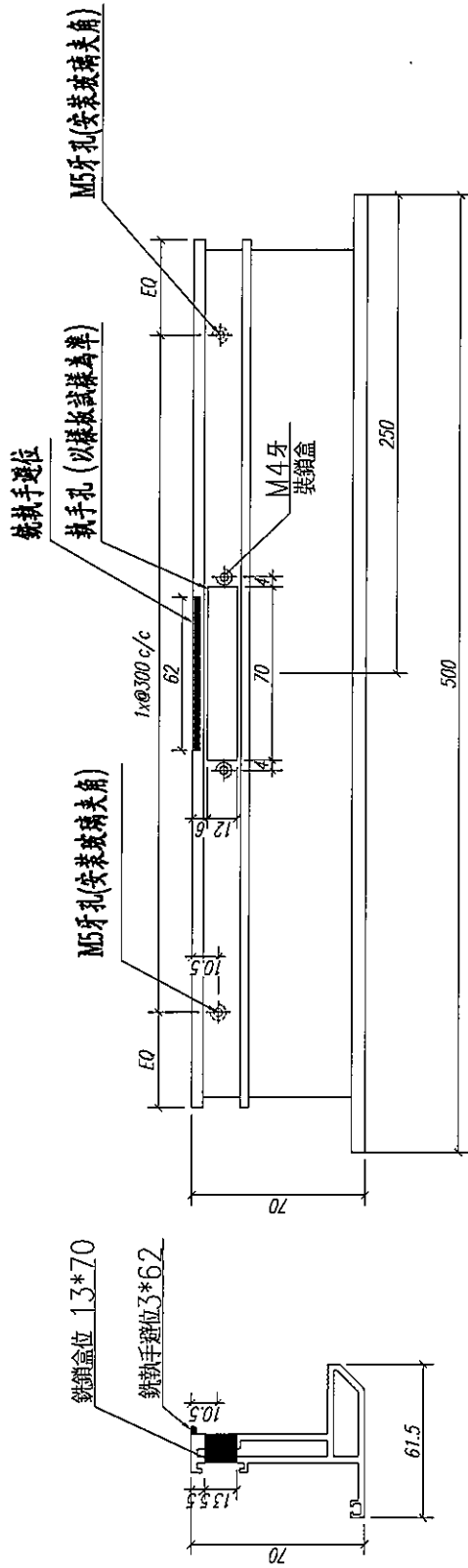


美特鋁質 有限公司  
MIDI Aluminium Fabricator Ltd.

图名: 70生窗玉

图号: PW02-H01

請用A3紙打印



数量: 1

材料: X85767

表面处理: UCT806812XL-3

工程名称: J852-亞皆老街 / 佛沙窗

制图: Ivan

日期:

REV:

校核:

审核:

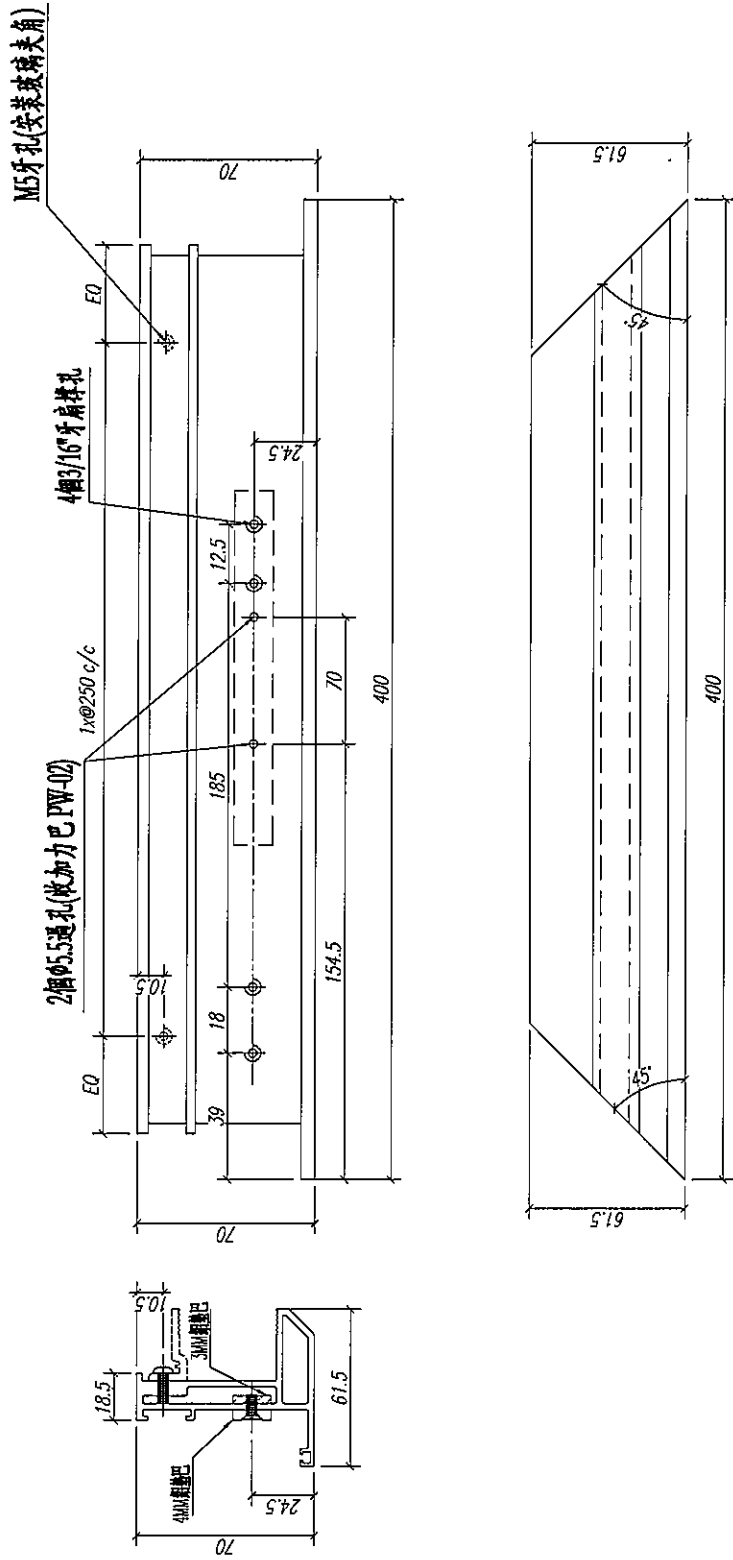
美特铝质 有限公司

MIDI Aluminium Fabricator Ltd.

图名: 70生窗玉

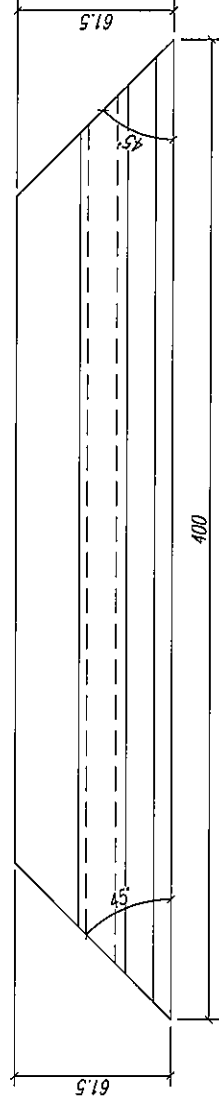
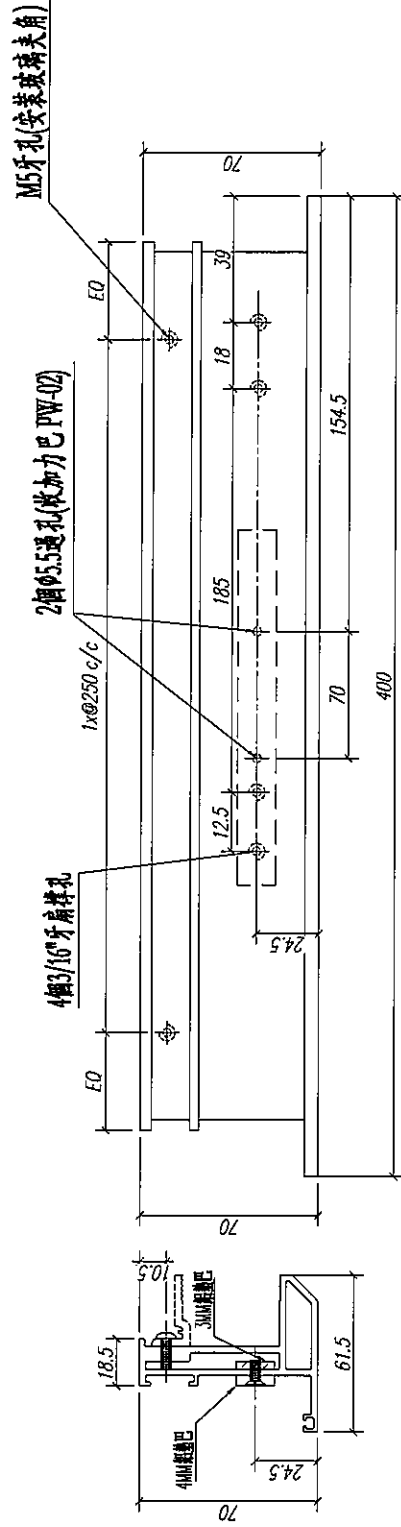
图号: PW02-H01R

請用A3紙打印



数量: 1	材料: X85767	表面处理: UCT806812XL-3	美特铝质有限公司 MIDI Aluminium Fabricator Ltd.		工程名称: J852-亞皆老街 / 佛沙窗
制图: Ivan	日期:	REV:	审核:	图名: 70生窗玉(顶)	图号: PW02-W01

請用A3紙打印



数量: 1

材料: X85767

表面处理: UCT806812XL-3

工程名称: J852-亞皆老街 / 佛沙窗

制图: Ivan

日期:

REV:

校核:

审核:

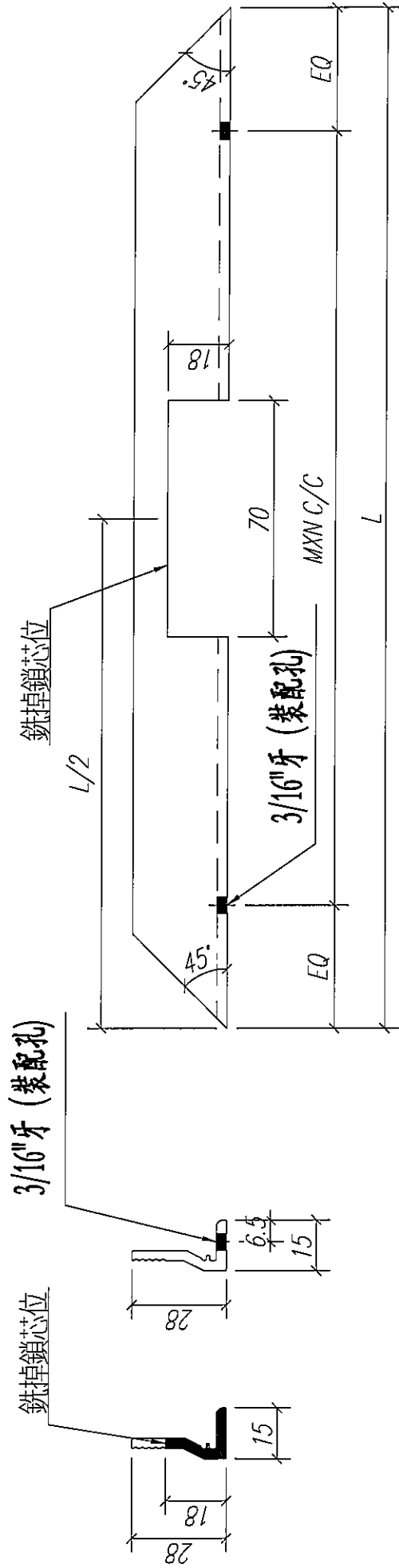
美特鋁質有限公司  
MIDI Aluminium Fabricator Ltd.

图名: 70生窗玉(底)

图号: PW02-W01R



請用A3紙打印



注: GC—工厂安装, GD—工地安装

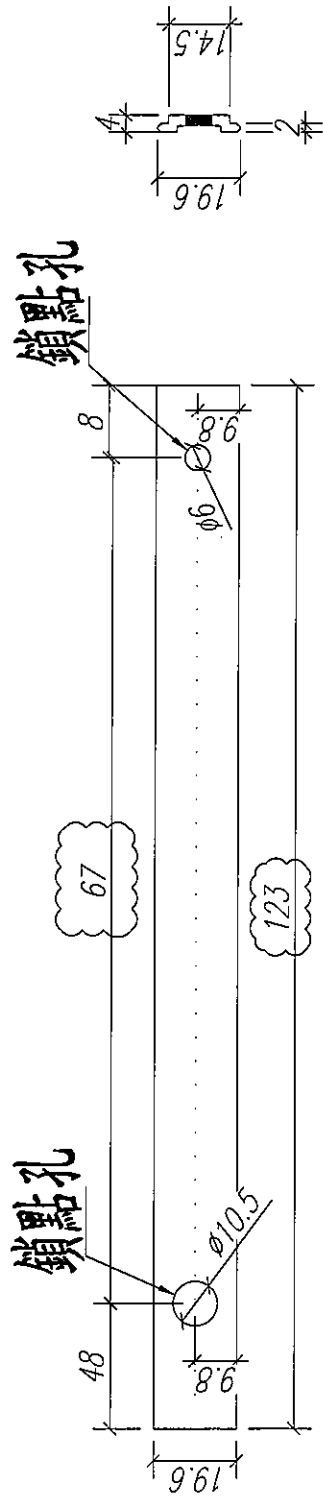
GC							
GC							
1	PW03a-H01	433	1	1	300		
序号	加工图号	长度 L (mm)	数量	M	N	装配窗号	场地

美特铝质有限公司  
MIDI Aluminium Fabricator Ltd.

工程名称: J852-亞皆老街 / 佛沙窗  
图名: 70窗玻璃夾角  
图号: PW03a

数量: 见附表  
材料: X85834  
表面处理: UCT806812XL-3  
日期: \_\_\_\_\_  
REV: \_\_\_\_\_  
制图: Ivan  
日期: \_\_\_\_\_  
REV: \_\_\_\_\_  
审核: \_\_\_\_\_  
日期: \_\_\_\_\_  
REV: \_\_\_\_\_

請用A3紙打印

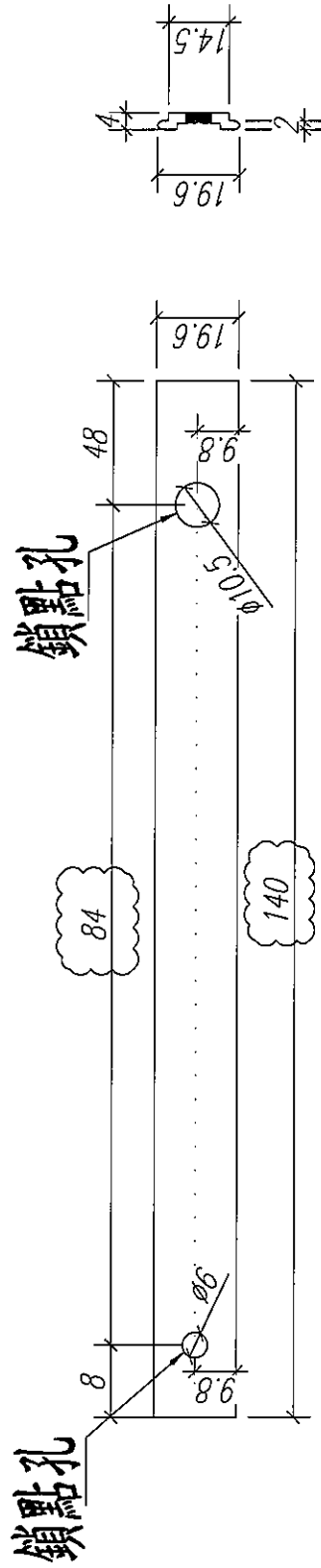


注：以試樣為準！

注：工厂安装

数量: 1	材料: X85824	表面处理: UC1806812XL-3	美特铝质有限公司 MIDI Aluminium Fabricator Ltd.		工程名称: J852-亞皆老街 / 佛沙窗
制图: Ivan	日期:	REV:	校核:	审核:	图名: 多點鎖拉巴 图号: PW04-H01

請用A3紙打印

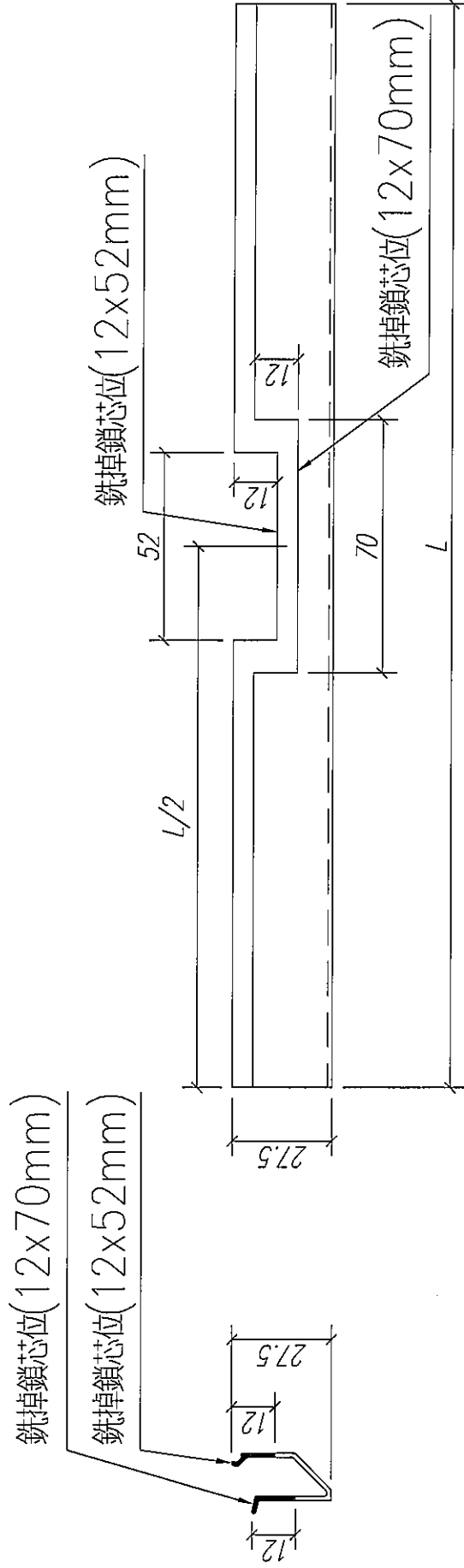


注：以試樣為準！

注：工厂安装

数量: 1	材料: X85824	表面处理: UCT806812XL-3	美特铝质有限公司 MIDI Aluminium Fabricator Ltd.		工程名称: J852-亞皆老街 / 佛沙窗
制图: Ivan	日期:	REV:	校核:	审核:	图名: 多點鎖拉巴 图号: PW04-H02

請用A3紙打印



注: GC——工厂安装, GD——工地安装

序号	加工图号	长度 L (mm)	数量	装配窗号	场地
1	PW04-H11-01	432	1		GC

美特鋁質有限公司  
MIDI Aluminium Fabricator Ltd.

表面处理: UCT806812XL-3

材料: X85768

数量: 1

审核:

校核:

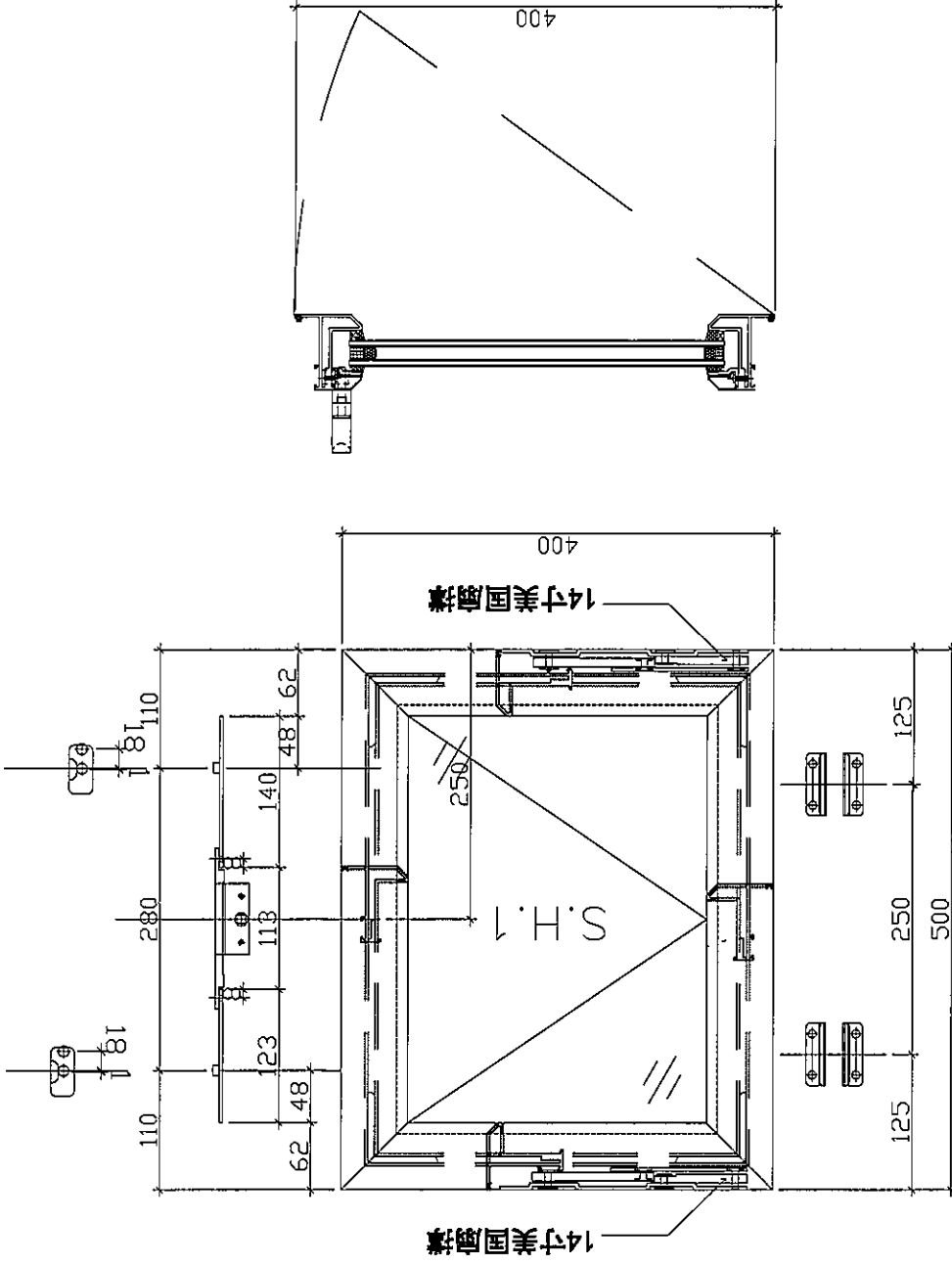
RBV: -

日期:

制图: Ivan

工程名称: J852-亞皆老街 / 佛沙窗

图名: 70生窗玻璃壓線 图号: PW04-H11



数量:	材料:	表面处理:	UC1806812XL-3
制图: IVAN	日期: 2020.06.11	审核:	Rev:
	校核:		



美特铝质有限公司  
MIDI Aluminium Fabricator Ltd.

工程名称: J852-亚皆老街 / 佛沙窗  
图名: 窗玉放样图 图号: S.H.01



美特鋁質有限公司  
MIDI ALUMINIUM FABRICATOR LTD

## 鋁材開料總表

工程號碼: J852 工程名稱: 佛沙窗框 (重做看板)

序號	鋁料編號	名稱	表面處理		開料長度	實用長料總數量		浪費率(%)
			顏色	層厚		支數	長度	
2	X85759				4850	1	4850	65.73
4	X85761				5650	1	5650	86.97
5	X85762				5800	1	5800	87.31
7	X85764				4500	1	4500	79.24
9	X85768				5800	1	5800	72.38
18	X85834				5800	1	5800	72.31
20	X85767				5800	1	5800	67.69
21	85824				5700	1	5700	94.30



美特鋁質有限公司  
MIDI ALUMINIUM FABRICATOR LTD

工程號碼:J852, 工程名稱:佛沙窗框(重做看板)

開料長度:5700, 總長料支數:1, 總開料支數:2

鋸片厚度(mm):6, 料頭尾總切除(mm):50, 浪費率(%):94.3

鋁材開料清單 85824

窗號	編號(用料狀況)	實用長度(長料開數)	需要 支數	開料 支數	長料 支數	餘料 支數	編號(剩餘長度)
	1	140.0		1			5504
	1	123.0		1			5375

工程號碼: J852, 工程名稱: 佛沙窗框 (重做看板)

開料長度: 5800, 總長料支數: 1, 總開料支數: 4

鋸片厚度(mm): 6, 料頭尾總切除(mm): 50, 浪費率(%): 67.69

鋁材開料清單 X85767

窗號	編號(用料狀況)	實用長度(長料開數)	需要 支數	開料 支數	長料 支數	餘料 支數	編號(剩餘長度)
	1	500.0	2	2	1	0	1@(4738)x1
	(餘料)1	400.0	2	2	0	1	1@(3926)x1



美特鋁質有限公司  
MIDI ALUMINIUM FABRICATOR LTD

工程號碼:J852, 工程名稱:佛沙窗框(重做看板)

開料長度:5800, 總長料支數:1, 總開料支數:4

鋸片厚度(mm):6, 料頭尾總切除(mm):50, 浪費率(%):72.31

鋁材開料清單 X85834

窗號	編號(用料狀況)	實用長度(長料開數)	需要支數	開料支數	長料支數	餘料支數	編號(剩餘長度)
	1	433.0	2	2	1	0	1@(4872)x1
	(餘料)1	333.0	2	2	0	1	1@(4194)x1

工程號碼: J852, 工程名稱: 佛沙窗框 (重做看板)

開料長度: 5800, 總長料支數: 1, 總開料支數: 4

鋸片厚度 (mm): 6, 料頭尾總切除 (mm): 50, 浪費率 (%): 72.38

鋁材開料清單 X85768

窗號	編號(用料狀況)	實用長度(長料開數)	需要 支數	開料 支數	長料 支數	餘料 支數	編號(剩餘長度)
	1	432.0	2	2	1	0	1@(4874)x1
	(餘料)1	332.0	2	2	0	1	1@(4198)x1



美特鋁質有限公司  
MIDI ALUMINIUM FABRICATOR LTD

工程號碼:J852, 工程名稱:佛沙窗框(重做看板)

開料長度:4500, 總長料支數:1, 總開料支數:2

鋸片厚度(mm):6, 料頭尾總切除(mm):30, 浪費率(%):79.24

鋁材開料清單 X85764

窗號	編號(用料狀況)	實用長度(長料開數)	需要 支數	開料 支數	長料 支數	餘料 支數	編號(剩餘長度)
	1	446.0	2	2	1	0	1@(3566)x1



美特鋁質有限公司  
MIDI ALUMINIUM FABRICATOR LTD

工程號碼:J852, 工程名稱:佛沙窗框(重做看板)

開料長度:5800, 總長料支數:1, 總開料支數:1

鋸片厚度(mm):6, 料頭尾總切除(mm):30, 浪費率(%):87.31

鋁材開料清單 X85762

窗號	編號(用料狀況)	實用長度(長料開數)	需要 支數	開料 支數	長料 支數	餘料 支數	編號(剩餘長度)
	1	700.0	1	1	1	0	1@(5064)x1



美特鋁質有限公司  
MIDI ALUMINIUM FABRICATOR LTD

工程號碼:J852, 工程名稱:佛沙窗框(重做看板)

開料長度:5650, 總長料支數:1, 總開料支數:1

鋸片厚度(mm):6, 料頭尾總切除(mm):30, 浪費率(%):86.97

鋁材開料清單 X85761

窗號	編號(用料狀況)	實用長度(長料開數)	需要 支數	開料 支數	長料 支數	餘料 支數	編號(剩餘長度)
	1	700.0	1	1	1	0	1@(4914)x1



美特鋁質有限公司  
MIDI ALUMINIUM FABRICATOR LTD

工程號碼: J852, 工程名稱: 佛沙窗框 (重做看板)

開料長度: 4850, 總長料支數: 1, 總開料支數: 2

鋸片厚度(mm): 6, 料頭尾總切除(mm): 50, 浪費率(%): 65.73

鋁材開料清單 X85759

窗號	編號(用料狀況)	實用長度(長料開數)	需要 支數	開料 支數	長料 支數	餘料 支數	編號(剩餘長度)
	1	800.0	2	2	1	0	1@(3188)x1