



工程指示 / 要求簡箋(E.I.)

工程指示編號：EI / 2133 / 20

修改版次：C

工程編號：J - 852

工程名稱：亞皆老街中電

工程項目：後裝窗- 鋁模生產 (修改 6 個，新增 1 個)

收件人：Maggie / 生統

發件人：Ant Yeung

日期：06/08/2020

要求提供 / 確認 事項：

- | | | |
|------------------------------------|-------------------------------------|-------------------------------|
| <input type="checkbox"/> 初步鋁料 B.M. | <input type="checkbox"/> 加工拆圖，然後生產 | <input type="checkbox"/> 尺寸表 |
| <input type="checkbox"/> 正式鋁料 B.M. | <input type="checkbox"/> 技術上資料 / 指示 | <input type="checkbox"/> 報價 |
| <input type="checkbox"/> 配件 B.M. | <input type="checkbox"/> 樣辦或貨品說明書 | <input type="checkbox"/> 分判合約 |

內容：

請按修改加工模圖共 6 個作生產幕牆鋁模用。

(修改 6 個) X85856, X85857, X85859, X85860, X85880, X85881 *(加修坑)*

(新增 1 個) X85914 *F.b 柱把*

請在 2020 / 08 / 18 前完成上列要求。

附：1 + 7 頁

以上項目為：

- 原合約工程包 原合約工程加 / 減賬 新工程報價

原因：-

分發東莞各部門：

- () 生產技術總監 連附件 () 技術部 連附件 () 生產部 連附件 () 機械設計部 連附件
 () 採購部 連附件 () 生產統籌部 連附件
 () 質檢部 連附件 () 會計部 連附件 () 報關組 連附件 () 其他 楊榮輝 連附件

分發其他分判：

- () 水洪 連附件

分發香港各部門：

- () 行政部 連附件 () 會計部 連附件 () 統籌部 連附件 () 工程部地盤科文 連附件
 () 採購部 連附件 () QS 部 連附件 () 維修部 連附件 () 其他 _____ 連附件

傳遞編號：

HK *1692* / 20

發件人簽署：*Ant Yeung*

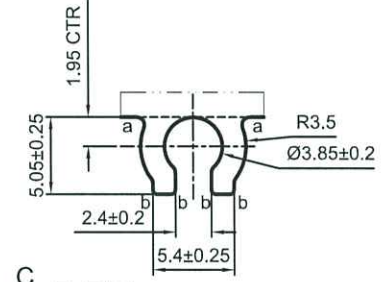
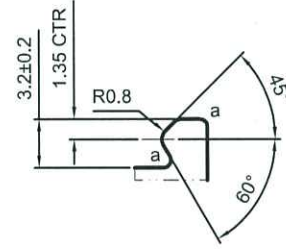
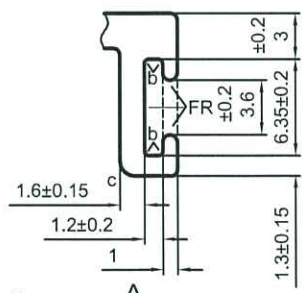
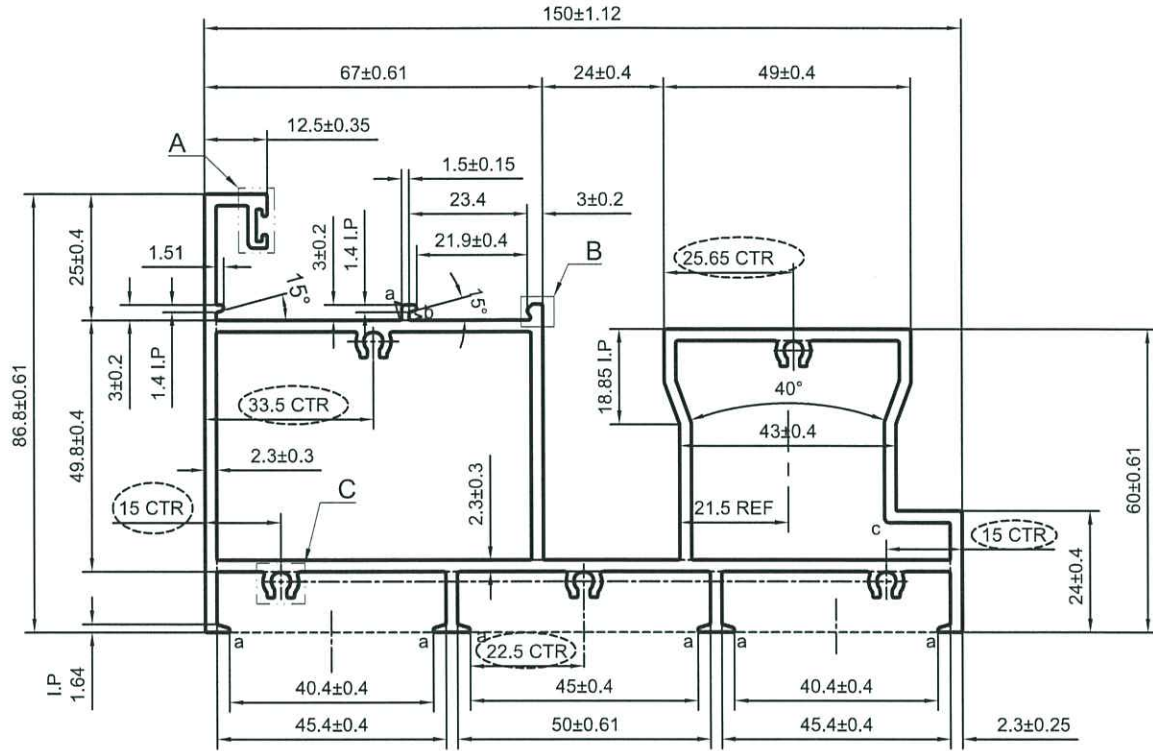
項目經理簽署：*[Signature]*

Aluminium Die for J852 insitu Window , FD door, Slidi

Item	Die no. (midi)	Die no. ()	Member no.	Grade	畫模圖 EI-2067				開模 EI 2133					Remark	
					0	A	B	C	0	A	B	C	D		
1	X85842	LH0091472	AL-IW01(0)	6063 T6	1					1					
2	X85843	LH0091473	AL-IW01B(0)	6063 T6	1					1					
3	X85844	LH0091474	AL-IW01T(0)	6063 T6	1	1						1			
4	X85845	LH0091475	AL-IW02(0)	6063 T6	1	1						1			
5	X85846	LH0091476	AL-IW02B(0)	6063 T6	1					1					
6	X85847	LH0091477	AL-IW02T(0)	6063 T6	1	1						1			
7	X85848	LH0091478	AL-FD01(0)	6063 T6	1					1					
8	X85849	LH0091479	AL-FD01B(0)	6063 T6	1					1					
9	X85850	LH0091480	AL-FD01M(0)	6063 T6	1					1					按榮陽修改
10	X85851	LH0091481	AL-FD01T(0)	6063 T6	1					1					
11	X85852	LH0091482	AL-FD02(0)	6063 T6	1					1					
12	X85853	LH0091483	AL-FD03(0)	6063 T5	1					1					
13	X85854	LH0091484	AL-40(0)	6063 T5	1					1					按榮陽修改
14	X85855	LH0091485	AL-DS01(0)	6063 T6	1					1					
15	X85856	LH0091486	AL-DS01T(0)	6063 T6	1		1			1		1			
16	X85857	LH0091487	AL-DS01B(0)	6063 T6	1		1			1		1			
17	X85858	LH0091488	AL-DS02(0)	6063 T6	1					1					
18	X85859	LH0091489	AL-DS02T(0)	6063 T6	1		1			1		1			
19	X85860	LH0091490	AL-DS02B(0)	6063 T6	1		1			1		1			
20	X85861	LH0091491	AL-DS03(0)	6063 T6	1					1					按榮陽修改
21	X85862	LH0091492	AL-DS04(0)	6063 T5	1					1					
22	X85863	LH0091493	AL-DS05(0)	6063 T6	1					1					
23	X85864	LH0091494	AL-DS05S(0)	6063 T6	1					1					
24	X85865	LH0091495	AL-DS06(0)	6063 T5	1					1					
25	X85866	LH0091496	AL-DS07(0)	6063 T6	1					1					
26	X85867	LH0091497	AL-DS08(0)	6063 T6	1					1					
27	X85868	LH0091498	AL-DS09(0)	6063 T6	1					1					
28	X85869	LH0091499	AL-DS10(0)	6063 T6	1					1					
29	X85870	LH0091500	AL-DS11(0)	6063 T6	1					1					
30	X85871	LH0091501	AL-DS12(0)	6063 T6	1					1					
31	X85872	LH0091502	AL-DS13(0)	6063 T6	1					1					
32	X85873	LH0091503	AL-DS14(0)	6063 T5	1					1					
33	X85874	LH0091504	AL-DS15(0)	6063 T5	1					1					
34	X85875	LH0091505	AL-DS16(0)	6063 T6	1					1					
35	X85876	LH0091506	AL-DS17(0)	6063 T6	1					1					
36	X85877	LH0091507	AL-DS18(0)	6063 T6	1					1					
37	X85878	LH0091508	AL-DS19(0)	6063 T6	1					1					
38	X85879	LH0091509	AL-TS01(0)	6063 T6	1					1					
39	X85880	LH0091510	AL-TS02(0)	6063 T6	1		1			1		1			
40	X85881	LH0091511	AL-TS02B(0)	6063 T6	1		1			1		1			
41	X85882	LH0091512	AL-TS03(0)	6063 T6	1					1					
42	X85883	LH0091513	AL-TS04(0)	6063 T6	1					1					
43	X85884	LH0091514	AL-TS05(0)	6063 T6	1					1					
44	X85885	LH0091515	AL-TS06(0)	6063 T6	1					1					
45	X85886	LH0091516	AL-TS07(0)	6063 T5	1					1					
46	X85887	LH0091517	AL-TS08(0)	6063 T6	1	1				1	1	1			配對修改 hoild
47	X85888	LH0091518	AL-TS09(0)	6063 T5	1					1					
48	X85889	LH0091519	AL-TS10(0)	6063 T5	1					1					
49	X85890	LH0091520	AL-TS11(0)	6063 T6	1	1						1			配套轆要再改
50	X85891	LH0091521	AL-TS12(0)	6063 T6	1	1						1			轆要再改
51	X85913	LH0091521	TS-08A	6063 T5			1					1			後加一個
52	X85914	LH. 91545	FD-02A	6063 T6				1					1		新增1個

50 7 7 45 1 7 7

CUSTOMER	HONGKONG CO.	CUSTOMER APPROVAL	ps.17	CUST PART NO.	X85856
				SECTION NO.	LH0091486



a=R0.5
b=R0.3
c=R1

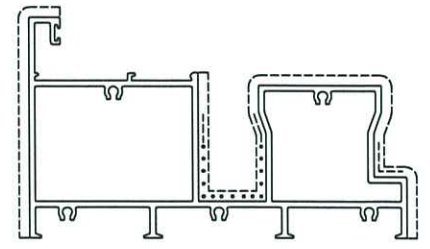
----- 次要装饰面，喷涂膜厚不足，但不露底

----- 装饰面

●●●●● 凹槽位置可能会有露底现象，即膜厚不足

备注：没有配合型号！

美特铝质有限公司
承認圖面
日期 6-8-20
V.F

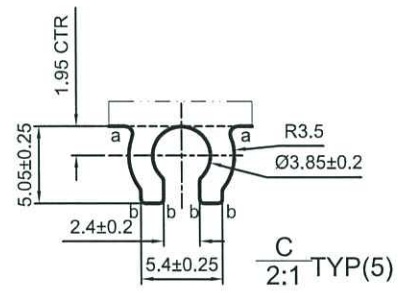
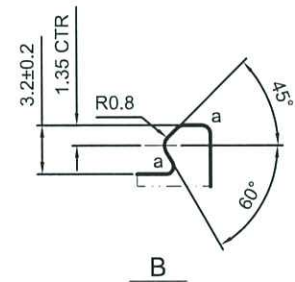
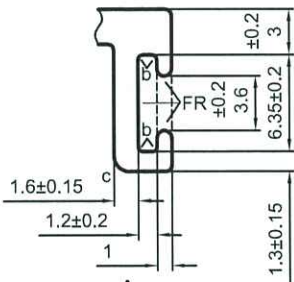
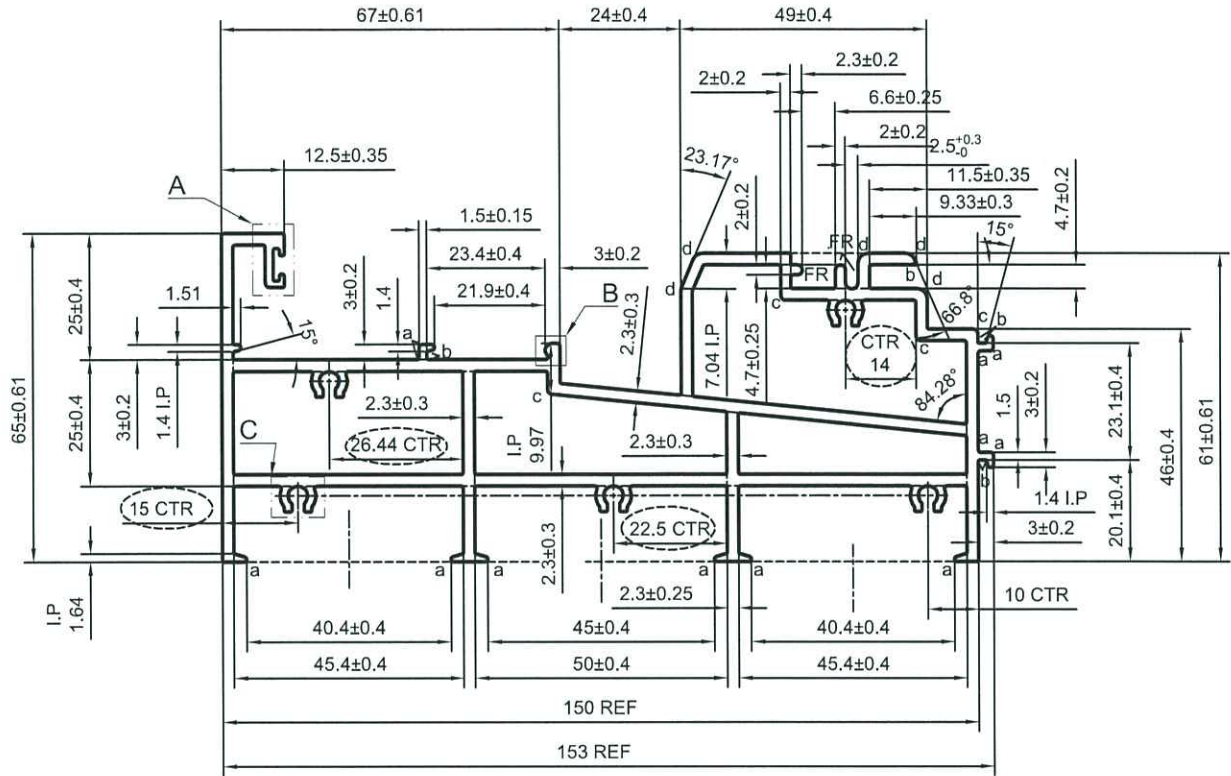


SCALE 1:3

SIGNATURE GRADE/ING	HIGH SIGNATURE GRADE/ING	C.C.DIA(MM)	Ø 173.01		喷涂收费周长(mm): 469.23				
AREA (SQ MM)	1385.81	UNSPECIFIED THICKNESS	2.3±0.25	PERIMETER (MM)	782.05	STANDARD	BS EN755	SCALE	1:1.5
MASS (KG/M)	3.756	UNSPECIFIED CORNERS	R 0.4	SURFACE AREA	345.52	ALLOY	6063-T6	VERSION	B
COMPANY ISSUE		B	DRAWA	蔡晓婷	DATE	2020-08-04	APELLATION	-	PAGE OF
			STANDA-RDIZATION		DATE				
			TO SIGN	王添明	DATE				
			AUDITING		DATE				
MARKER	MODIFY	FILE NO	SIGNATURE	DATE	APPROV	DATE			



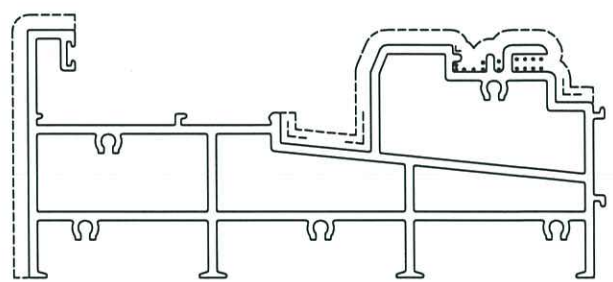
CUSTOMER	HONGKONG CO.	CUSTOMER APPROVAL	PS-13	CUST PART NO.	X85857
				SECTION NO.	LH0091487



a=R0.5
b=R0.3
c=R1 d=R2

- 次要装饰面，喷涂膜厚不足，但不露底
- 装饰面
- 凹槽位置可能会有露底现象，即膜厚不足

美特铝质有限公司
 承認圖面
 日期 6-8-20



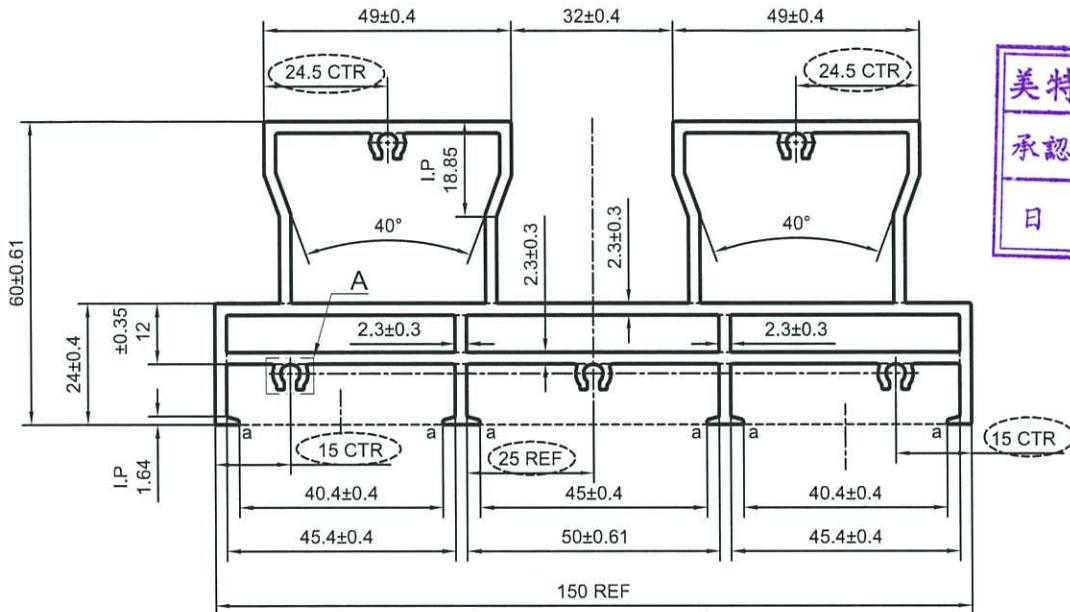
备注：没有配合型号！

SCALE 1:2 V.F

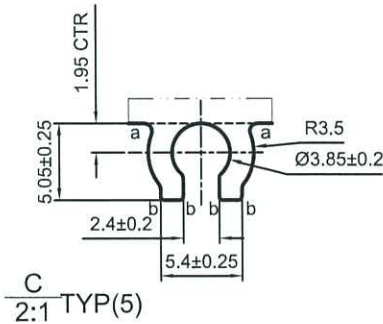
SIGNATURE GRADEING	HIGH SIGNATURE GRADEING	C.C.DIA(MM)	Ø 163.23	SCALE 1:2 V.F		喷涂收费周长(mm): 458.59			
AREA (SQ MM)	1525.51	UNSPECIFIED THICKNESS	2.3±0.25	PERIMETER (MM)	764.31	STANDARD	BS EN755	SCALE	1:1.5
MASS (KG/M)	4.134	UNSPECIFIED CORNERS	R 0.4	SURFACE AREA	249.35	ALLOY	6063-T6	VERSION	B
COMPANY ISSUE		B	DRAWA	蔡晓婷	DATE	2020-08-04	APELLATION	-	PAGE OF
			STANDA-RDIZATION		DATE				
			TO SIGN	王添明	DATE				
			AUDITING		DATE				
MARKER	MODIFY	FILE NO	SIGNATURE	DATE	APPROV	DATE			



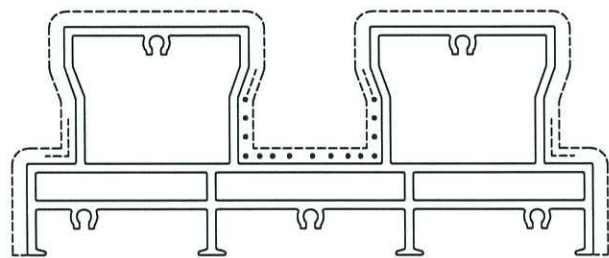
CUSTOMER	HONGKONG CO.	CUSTOMER APPROVAL	25.27	CUST PART NO.	X85859
				SECTION NO.	LH0091489



美特鋁質有限公司
承認圖面
日期 6-8-20



V.F



SCALE 1:2

a=R0.5
b=R0.3

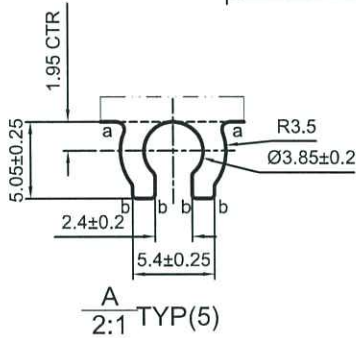
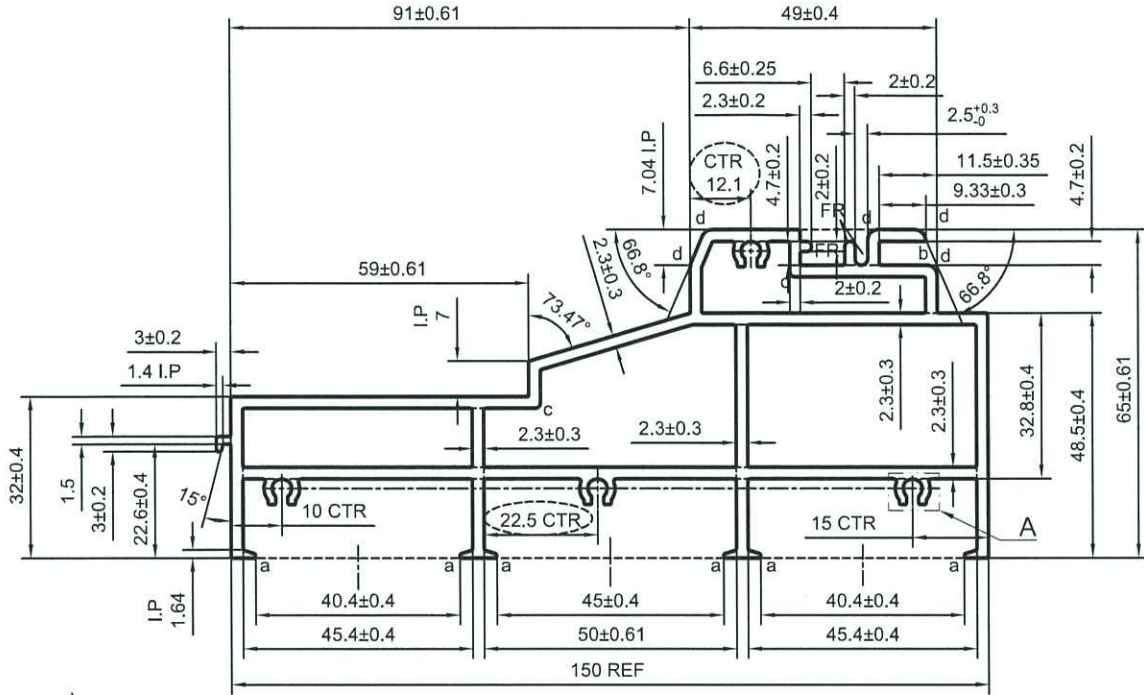
- 次要装饰面，喷涂膜厚不足，但不露底
- 装饰面
- 凹槽位置可能会有露底现象，即膜厚不足

备注：没有配合型号！

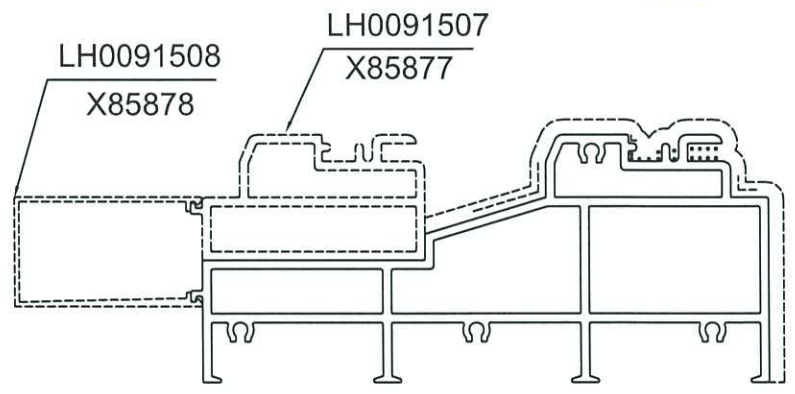
SIGNATURE GRADEING	HIGH SIGNATURE GRADEING	C.C.DIA(MM)	Ø 154.21		喷涂收费周长(mm):		393.20	
AREA (SQ MM)	1515.36	UNSPECIFIED THICKNESS	2.3±0.25	PERIMETER (MM)	655.34	STANDARD	BS EN755	SCALE 1:1.5
MASS (KG/M)	4.107	UNSPECIFIED CORNERS	R 0.4	SURFACE AREA	354.84	ALLOY	6063-T6	VERSION B
COMPANY ISSUE	B	DRAWA	蔡晓婷	DATE	2020-08-04	APELLATION	-	PAGE OF
		STANDA-RDIZATION		DATE				
		TO SIGN	王添明	DATE				
		AUDITING		DATE				
MARKER	MODIFY	FILE NO	SIGNATURE	DATE	APPROV	DATE		

PANASIA ALUMINUM (CHINA) LIMITED

CUSTOMER	HONGKONG CO.	CUSTOMER APPROVAL	05-2B	CUST PART NO.	X85860
				SECTION NO.	LH0091490



美特鋁質有限公司
承認圖面
日期 6-8-20



a=R0.5
b=R0.3
c=R1 d=R2

----- 次要裝飾面，噴塗膜厚不足，但不露底
----- 裝飾面
●●●●● 凹槽位置可能有露底現象，即膜厚不足

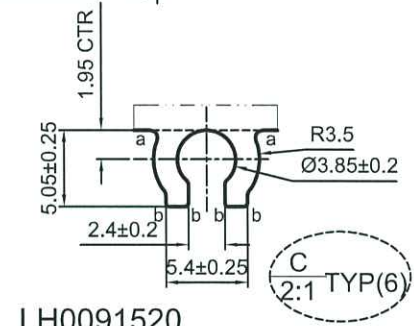
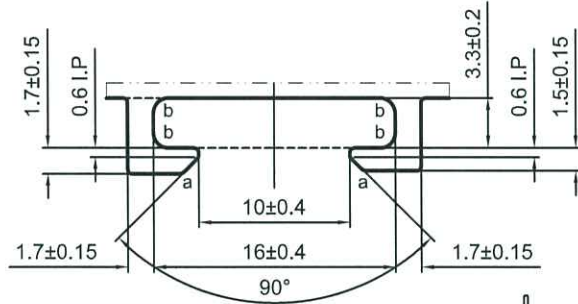
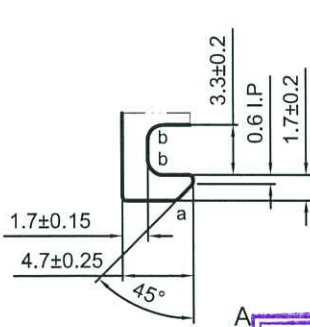
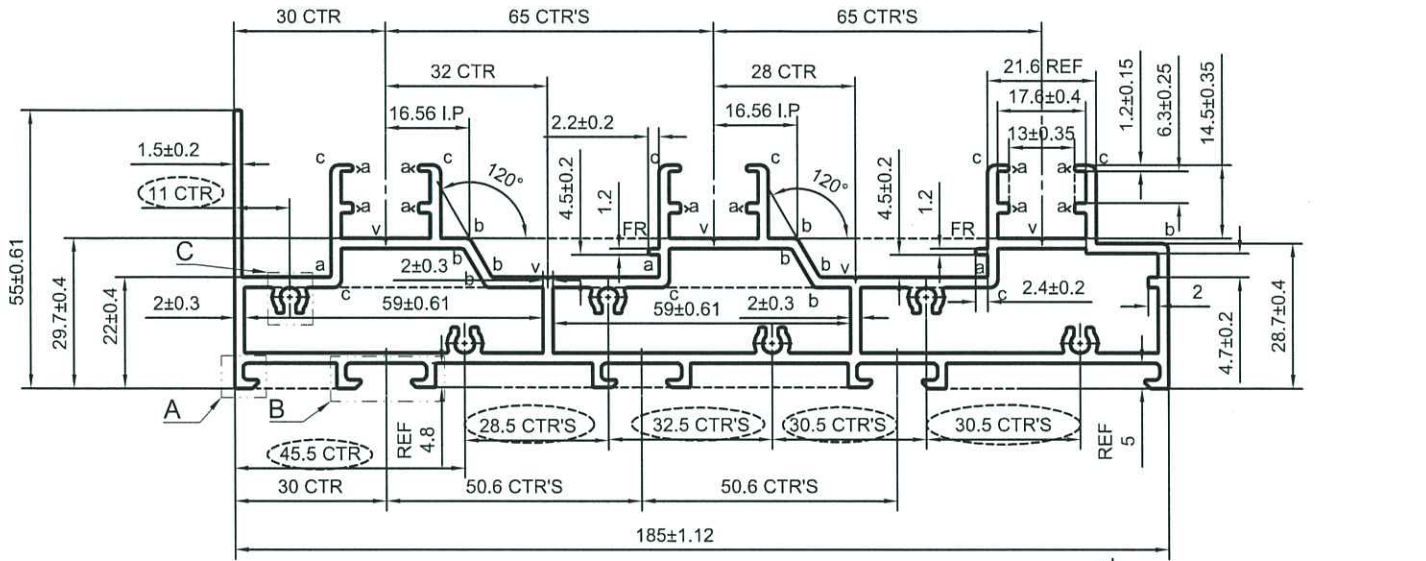
*配合尺寸以实物配合效果为准！

SCALE 1:2 V.F

SIGNATURE GRADEING	HIGH SIGNATURE GRADEING	C.C.DIA(MM)	Ø 157.44	SCALE 1:2 V.F		噴塗收費周長(mm):		383.35	
AREA (SQ MM)	1352.18	UNSPECIFIED THICKNESS	2.3±0.25	PERIMETER (MM)	638.92	STANDARD	BS EN755	SCALE	1:1.5
MASS (KG/M)	3.664	UNSPECIFIED CORNERS	R 0.4	SURFACE AREA	211.03	ALLOY	6063-T6	VERSION	B
COMPANY ISSUE		B	DRAWA	蔡曉婷	DATE	2020-08-04	APELLATION	-	PAGE OF
			STANDA-RDIZATION		DATE				
			TO SIGN	王添明	DATE				
			AUDITING		DATE				
MARKER	MODIFY	FILE NO	SIGNATURE	DATE	APPROV	DATE			

 PANASIA ALUMINUM (CHINA) LIMITED

CUSTOMER	HONGKONG CO.	CUSTOMER APPROVAL	1502	CUST PART NO.	X85880
				SECTION NO.	LH0091510



美特鋁質有限公司
承認圖面
日期 6-8-20

$v=0.3 \times 90^\circ$

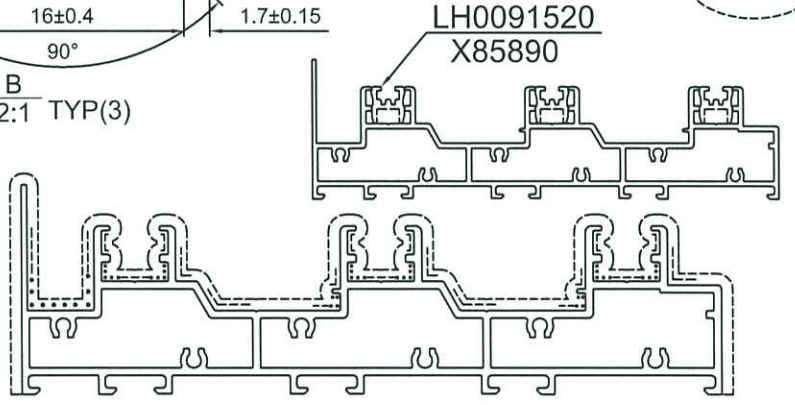
$a=R0.5$ $b=R1$ $c=R1.5$

----- 次要裝飾面，噴塗膜厚不足，但不露底

----- 裝飾面

●●●●● 凹槽位置可能有露底現象，即膜厚不足

*配合尺寸以实物配合效果為準！

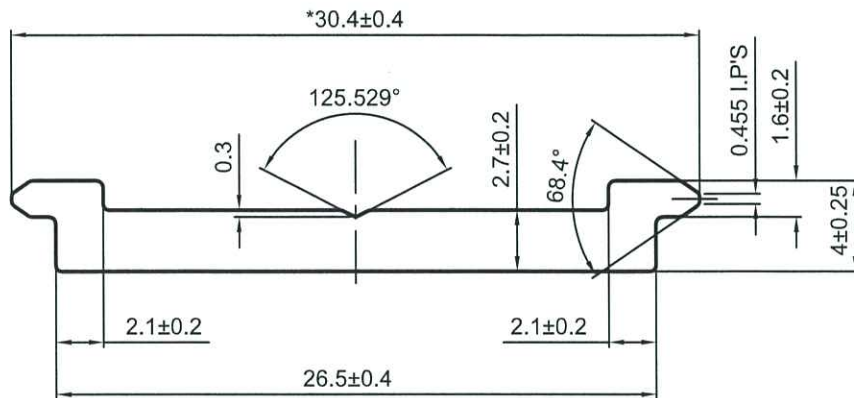


SCALE 1:2 V.F

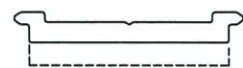
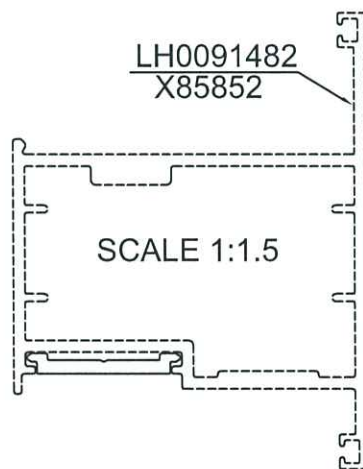
SIGNATURE GRADEING	HIGH SIGNATURE GRADEING	C.C.DIA(MM)	Ø 192.86	噴塗收費周長(mm):		559.74
AREA (SQ MM)	1404.05	UNSPECIFIED THICKNESS	2±0.25	PERIMETER (MM)	845.10	STANDARD BS EN755
MASS (KG/M)	3.805	UNSPECIFIED CORNERS	R 0.3	SURFACE AREA	558.71	SCALE 1:1.5
COMPANY ISSUE	B	DRAWA	蔡曉婷	DATE	2020-08-05	ALLOY 6063-T6
		STANDA-RDIZATION		DATE		VERSION B
		TO SIGN	王添明	DATE		PAGE OF
		AUDITING		DATE		
MARKER	MODIFY	FILE NO	SIGNATURE	DATE	APPROV	

PANASIA ALUMINUM (CHINA) LIMITED

CUSTOMER	HONGKONG CO.	CUSTOMER APPROVAL	<i>蔡晓婷</i> 2020.8	CUST PART NO.	X85914
				SECTION NO.	LH0091545



美特铝质有限公司
 承認圖面
 日期 6-8-20



V.F

SCALE 1:1

*配合尺寸以实物配合效果为准!

SIGNATURE GRADEING	HIGH SIGNATURE GRADEING	C.C.DIA(MM)	Ø 30.40			喷涂收费周长(mm):		41.28	
AREA (SQ MM)	82.09	UNSPECIFIED THICKNESS	-	PERIMETER (MM)	68.80	STANDARD	BS EN755	SCALE	3:1
MASS (KG/M)	0.222	UNSPECIFIED CORNERS	R 0.3	SURFACE AREA	26.84	ALLOY	6063-T6	VERSION	A
COMPANY ISSUE		A	DRAWA	蔡晓婷	DATE	2020-08-04	APELLATION	-	PAGE OF
			STANDA-RDIZATION		DATE				
			TO SIGN	王添明	DATE				
			AUDITING		DATE				
MARKER	MODIFY	FILE NO	SIGNATURE	DATE	APPROV				

 PANASIA ALUMINUM (CHINA) LIMITED 7