



工程指示 / 要求簡箋(E.I.)

工程指示編號：EI / 2132 / 20

修改版次：A

工程編號：J - 852

工程名稱：亞皆老街中電

工程項目：幕牆- 鋁模生產 (2 個) (X85836-X85837)

收件人：Maggie / 生統

發件人：Ant Yeung

日期：18/07/2020

要求提供 / 確認 事項：

- | | | |
|------------------------------------|-------------------------------------|--|
| <input type="checkbox"/> 初步鋁料 B.M. | <input type="checkbox"/> 加工拆圖，然後生產 | <input type="checkbox"/> 尺寸表 |
| <input type="checkbox"/> 正式鋁料 B.M. | <input type="checkbox"/> 技術上資料 / 指示 | <input type="checkbox"/> 報價 |
| <input type="checkbox"/> 配件 B.M. | <input type="checkbox"/> 樣辦或貨品說明書 | <input checked="" type="checkbox"/> 分判合約 |

內容：

請按加工模圖共 2 個作生產幕牆鋁模用。(X85836-X85837)

AL-14(0)= A10000035

按西區圖 x 85837 必須要能夠套入 x 85836 用

請在 2020 / 07 / 31 前完成上列要求。

附：1 + 2 頁

以上項目為：

- 原合約工程包 原合約工程加 / 減賬 新工程報價

原因：-

分發東莞各部門：

- () 生產技術總監 連附件 () 技術部 連附件 () 生產部 連附件 () 機械設計部 連附件
 () 採購部 連附件 () 生產統籌部 連附件
 () 質檢部 連附件 () 會計部 連附件 () 報關組 連附件 () 其他 楊榮輝 連附件

分發其他分判：

- (v) 水洪 連附件

分發香港各部門：

- () 行政部 連附件 () 會計部 連附件 () 統籌部 連附件 () 工程部地盤科文 連附件
 () 採購部 連附件 () QS 部 連附件 () 維修部 連附件 () 其他 _____ 連附件

傳遞編號：

HK 1474 / 20

發件人簽署：

項目經理簽署：

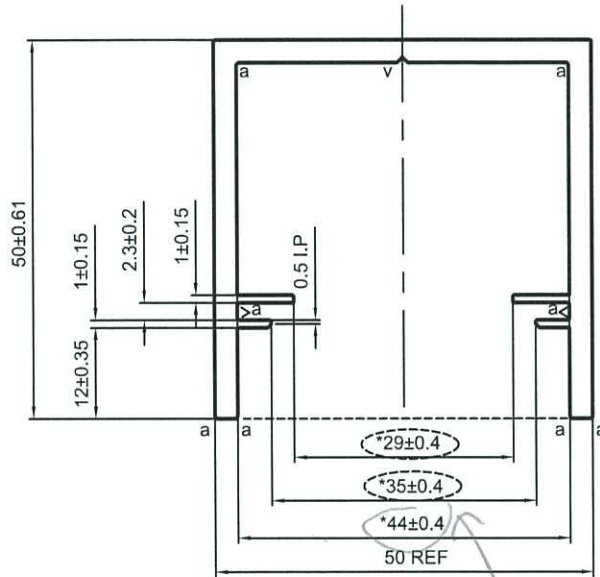
Aluminium Die for J852 CURTAIN WALL

Item	Die no. (midi)	Die no. ()	Member no.	Grade	畫模圖EI1872								開模 EI 2132						Remark					
					0	A	B	C	D	E	F	G	H	0	A	B	C	D		E	F			
1	X85825	LH0091432	AL-01	6063 T6	v	v	v								1									
3	X85826	LH0091433	AL-03	6063 T6	v	v	v								1									
2	X85827	LH0091436	AL-04	6063 T6	v	v	v								1									
4	X85828	LH0091439	AL-FD04	6063 T6	v	v	v								1								FD門用	
5	X85829	LH0091440	AL-11	6061 T6	v	v	v								1									
6	X85830	LH0091441	AL-12	6061 T6	v	v	v								1									
7	X85831	LH0091442	AL-13	6061 T6	v	v	v								1									
8	X85832	LH0091437	AL-38(0)	6063 T6	v	v	v								1									
9	X85833	LH0091434	AL-39(0)	6063 T6	v	v	v								1									
10	X85835	old die	AL-14(0)	6063 T6	✖	✖	✖																用A10000035代替	
11	X85836	LH0091536	AL-41	6063 T6	v	v	v									1								幕牆鋁釘
12	X85837	LH0091537	AL-42	6063 T6	v	v	v									1								幕牆鋁釘

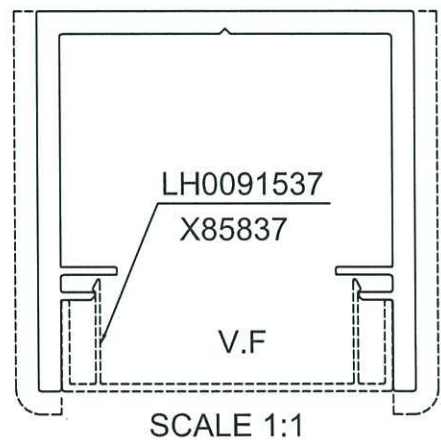
9 2

幕牆新模

CUSTOMER	HONGKONG CO.	CUSTOMER APPROVAL	CUST PART NO.	X85836
			SECTION NO.	LH0091536



美特鋁質有限公司
承認圖面
日期 20-7-20



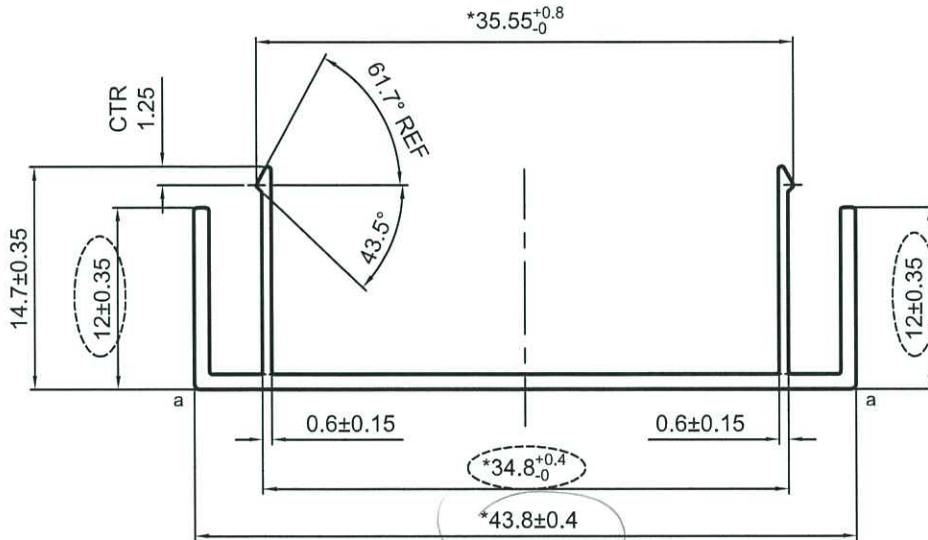
v=0.7X90°
a=R0.4

*配合尺寸以实物配合效果为准!

SIGNATURE GRADEING	HIGH SIGNATURE GRADEING	C.C.DIA(MM)	Ø 70.46		喷涂收费周长(mm):		203.52		
AREA (SQ MM)	455.29	UNSPECIFIED THICKNESS	3±0.25	PERIMETER (MM)	339.20	STANDARD	BS EN755	SCALE 1:1	
MASS (KG/M)	1.234	UNSPECIFIED CORNERS	R 0.2	SURFACE AREA	106.34	ALLOY	6063-T6	VERSION B	
COMPANY ISSUE		A	DRAWA	蔡晓婷	DATE	2020-07-17	APELLATION	-	PAGE OF
			STANDA-RDIZATION		DATE				
			TO SIGN	王添明	DATE				
			AUDITING		DATE				
MARKER	MODIFY	FILE NO	SIGNATURE	DATE	APPROV	DATE			

 PANASIA ALUMINUM (CHINA) LIMITED

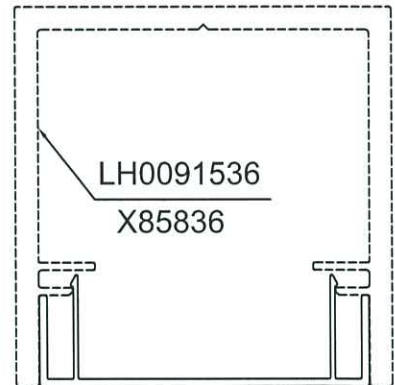
CUSTOMER	HONGKONG CO.	CUSTOMER APPROVAL	CUST PART NO.	X85837
			SECTION NO.	LH0091537



美特鋁質有限公司
承認圖面
日期 20-7-20



SCALE 1:1



V.F
SCALE 1:1

a=R0.4

*配合尺寸以实物配合效果为准!

SIGNATURE GRADEING	HIGH SIGNATURE GRADEING	C.C.DIA(MM)	Ø 45.28	喷涂收费周长(mm):				112.24	
AREA (SQ MM)	82.50	UNSPECIFIED THICKNESS	1±0.15	PERIMETER (MM)	187.06	STANDARD	BS EN755	SCALE	2:1
MASS (KG/M)	0.224	UNSPECIFIED CORNERS	R 0.2	SURFACE AREA	67.68	ALLOY	6063-T6	VERSION	B
COMPANY ISSUE		A	DRAWA	蔡晓婷	DATE	2020-07-17	APPELLATION	-	PAGE OF
			STANDA-RDIZATION		DATE				
			TO SIGN	王添明	DATE				
			AUDITING		DATE				
MARKER	MODIFY	FILE NO	SIGNATURE	DATE	APPROV	DATE			

 PANASIA ALUMINUM (CHINA) LIMITED