

工程指示 / 要求簡箋(E.I.)

工程指示編號：EI / 2127 / 20      修改版次：  
 工程編號      : J - 852                      工程名稱      : 亞皆老街中電  
 工程項目      : 佛沙窗 墊巴及其它輔材圖      廠用  
 收件人         : 生統 / 王良                      發件人         : Ant Yeung                      日期 : 14/07/2020

要求提供 /  確認 事項 :

- |                                     |                                     |                               |
|-------------------------------------|-------------------------------------|-------------------------------|
| <input type="checkbox"/> 初步鋁料 B.M.  | <input type="checkbox"/> 加工拆圖，然後生產  | <input type="checkbox"/> 尺寸表  |
| <input type="checkbox"/> 正式鋁料 B.M.  | <input type="checkbox"/> 技術上資料 / 指示 | <input type="checkbox"/> 報價   |
| <input type="checkbox"/> 配件 B.M.    | <input type="checkbox"/> 樣辦或貨品說明書   | <input type="checkbox"/> 分判合約 |
| <input type="checkbox"/> 其他 : _____ |                                     |                               |

內容 :

請按加工圖生產佛沙窗 墊巴及其它輔材圖。

謝謝

請在 2020.07.17 前完成上列要求。

附有關圖紙 / 文件 :

以上項目為:

- 原合約工程包                       原合約工程加 / 減賬                       新工程報價

原因 :- \_\_\_\_\_

分發東莞各部門 :

- ( ) 生產技術總監  連附件    ( ) 技術部     連附件    ( ) 生產部     連附件    ( ) 機械設計部  連附件  
 ( ) 採購部     連附件    ( ) 生產統籌部  連附件  
 ( ) 質檢部     連附件    ( ) 會計部     連附件    ( ) 報關組     連附件    ( ) 其他 \_\_\_\_\_  連附件

分發其他分判 :

- (v) 水洪     連附件

分發香港各部門 :

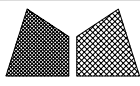
- ( ) 行政部  連附件    ( ) 會計部  連附件    ( ) 統籌部  連附件    ( ) 工程部地盤科文  連附件  
 ( ) 採購部  連附件    ( ) QS 部     連附件    ( ) 維修部  連附件    ( ) 其他 \_\_\_\_\_  連附件

傳遞編號 :

HK 1426 20

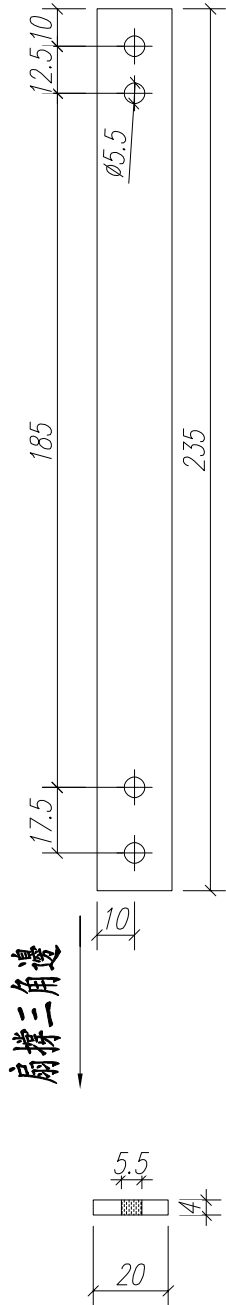
發件人簽署 :

項目經理簽署 :



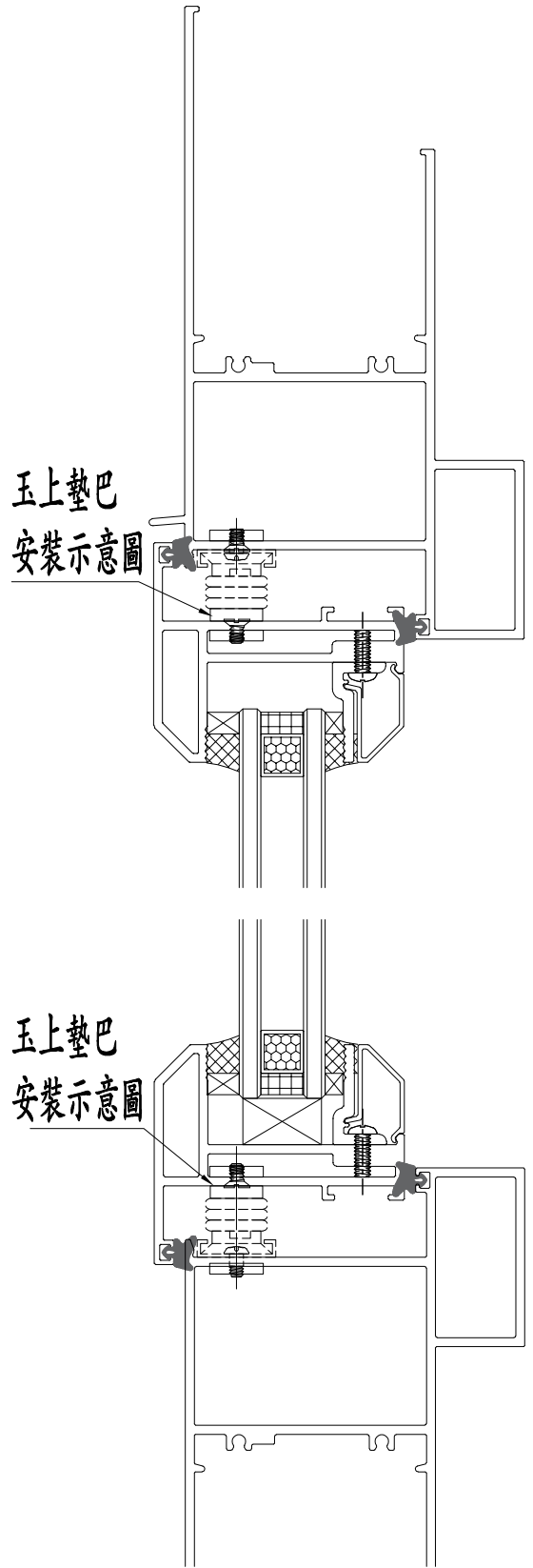
美特鋁質 有限公司  
MIDI Aluminium Fabricator Ltd.

類別	配件	物料號	14".16" 扇撐墊巴 (玉上用) 美國牌	
制圖	Jsaon	2020.07.10	圖號	J852-PW-11
修改			數量	264+6=270 (支)
日期			單件重量(KG)	

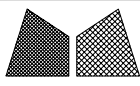


扇撐三角邊

請分批加工

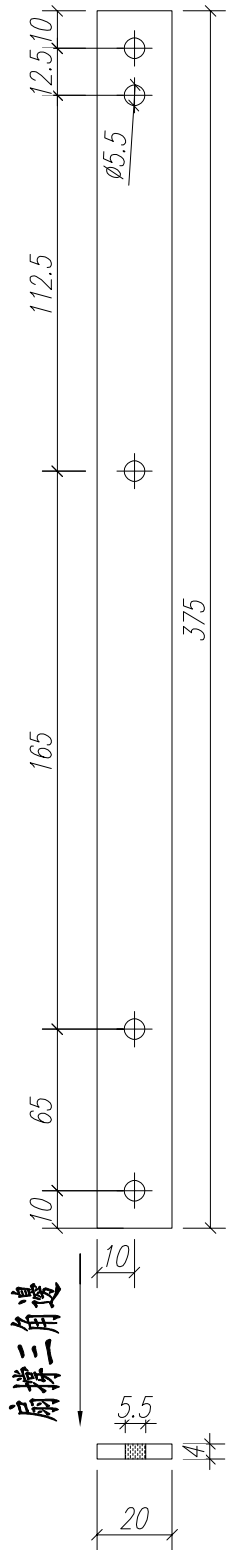


工程號	J852	地盤	亞皆老街	附件	
名稱	佛沙窗窗玉墊巴		探用		
材料	20*4MM 鋁巴		地盤		
顏色	光身料		工廠		✓

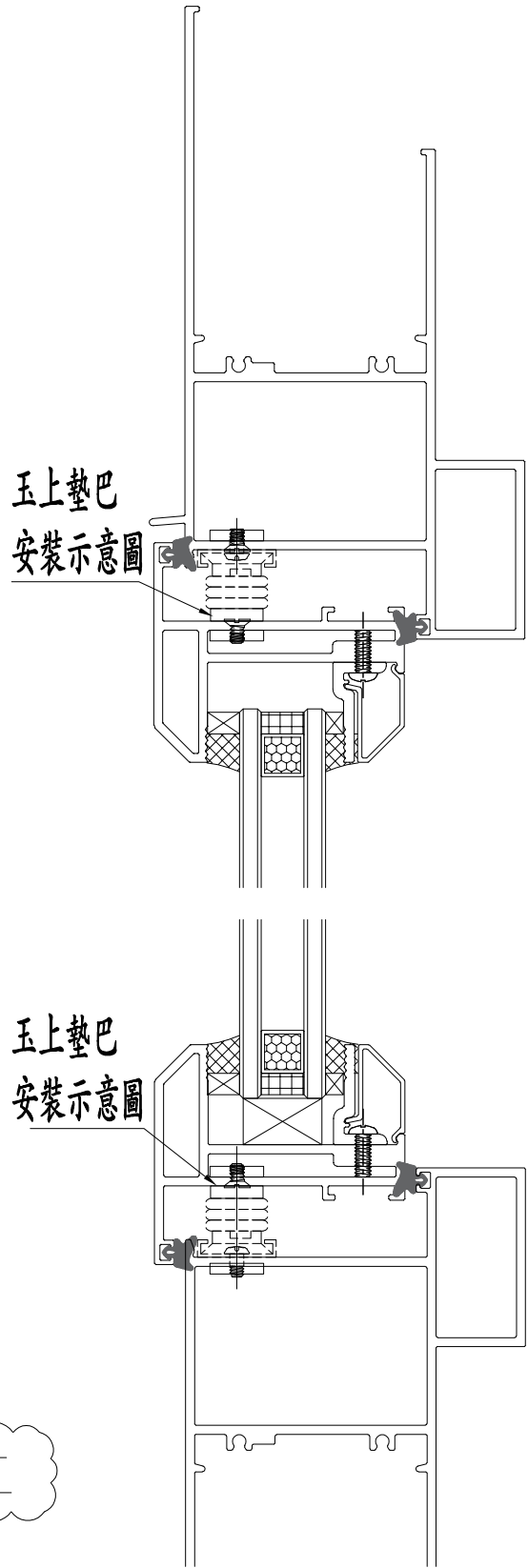


美特鋁質 有限公司  
MIDI Aluminium Fabricator Ltd.

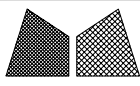
類別	配件	物料號	24" 扇撐墊巴 (玉上用) 美國牌	
制圖	Jsaon	2020.07.10	圖號	J852-PW-12
修改			數量	714+20=734 (支)
日期			單件重量(KG)	



請分批加工

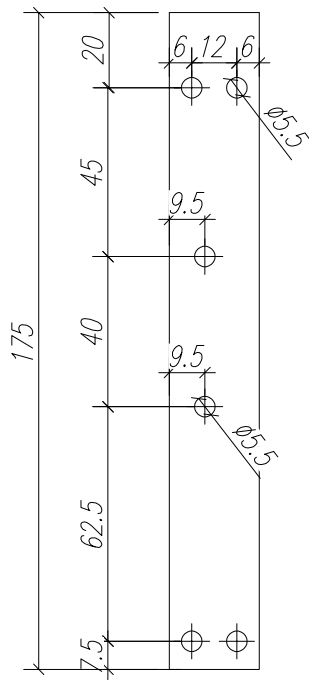


工程號	J852	地盤	亞皆老街	附 件	
名稱	佛沙窗窗玉墊巴		探 用		
材料	20*4MM 鋁巴		地盤		
顏色	光身料		工廠		✓

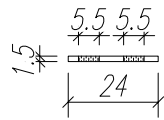


美特鋁質 有限公司  
MIDI Aluminium Fabricator Ltd.

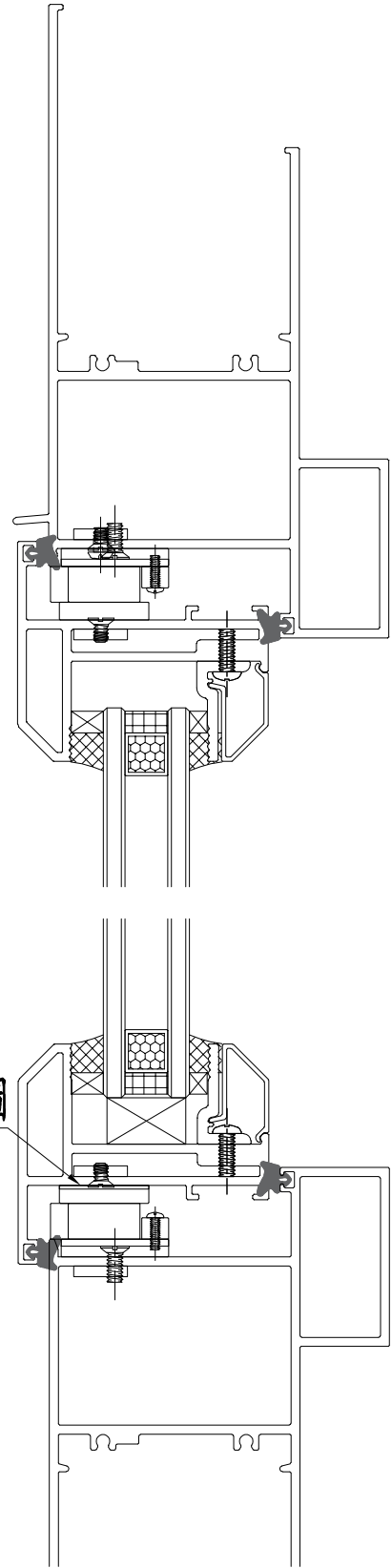
類別	配件	物料號	16" 扇桿加力巴 (扇上用) (臺灣)	
制圖	Jsaon	2020.07.10	圖號	J852-PW-13
修改			數量	1038+20=1058 (支)
日期			單件重量(KG)	



扇桿三角邊

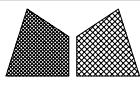


請分批加工



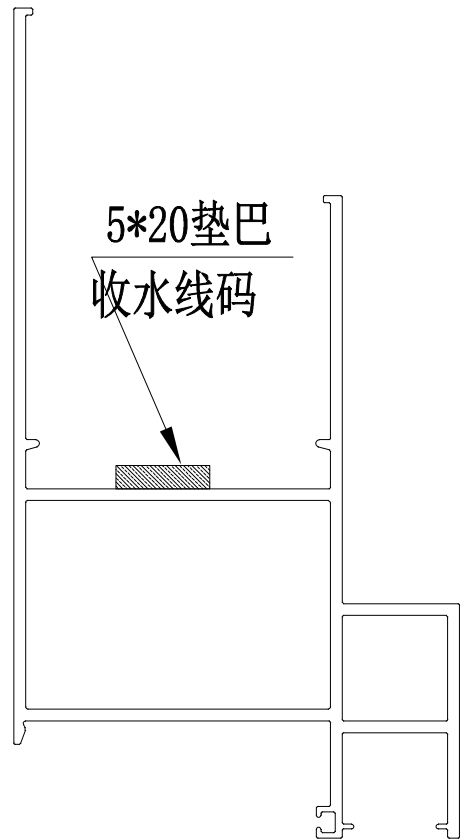
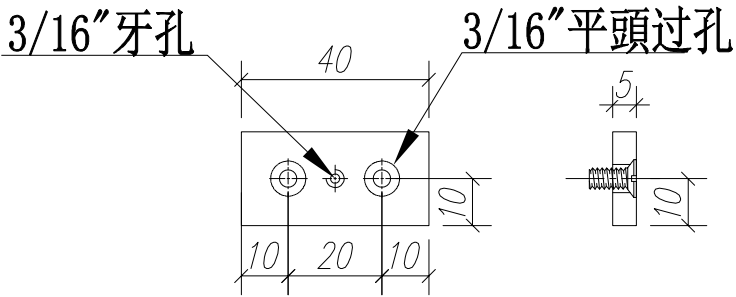
玉上墊巴  
安裝示意圖

工程號	J852	地盤	亞皆老街	附件	
名稱	佛沙窗窗玉墊巴		採用		
材料	24*1.5MM 鋁巴		地盤		
顏色	光身料		工廠		✓



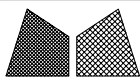
美特鋁質 有限公司  
MIDI Aluminium Fabricator Ltd.

類別	配件	物料號	佛水窗水線碼安裝用	
制圖	Jsaon	2020.07.14	圖號	J852-PW-14
修改			數量	1410+50=1460 (個)
日期			單件重量(KG)	



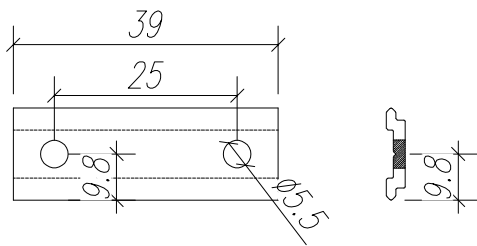
請分批加工

工程號	J852	地盤	亞皆老街	附件	
名稱	佛沙窗 水線碼墊巴		探用		
材料	20*5MM 鋁巴		地盤		
顏色	光身料		工廠		✓

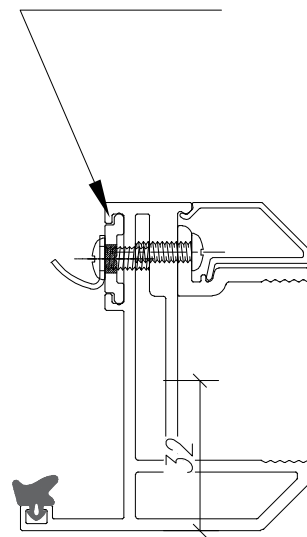


美特鋁質 有限公司  
MIDI Aluminium Fabricator Ltd.

類別	配件	物料號	佛水窗扣碼安裝用	
制圖	Jsaon	2020.07.14	圖號	J852-PW-15
修改			數量	4200 (個)
日期			單件重量(KG)	

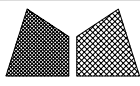


扣碼墊巴



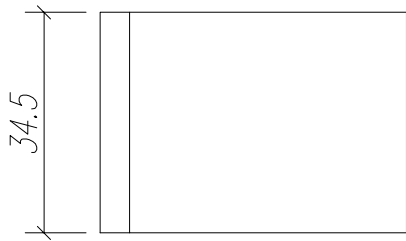
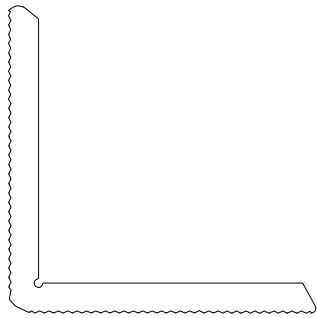
請分批加工

工程號	J852	地盤	亞皆老街	附件	
名稱	佛沙窗 扣碼墊巴		探 用		
材料	X85824		地盤		
顏色	UCT806812XL-3		工廠		✓

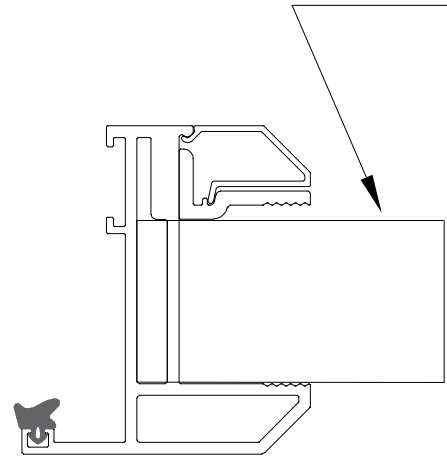


美特鋁質 有限公司  
MIDI Aluminium Fabricator Ltd.

類別	配件	物料號	佛水窗扣碼安裝用	
制圖	Jsaon	2020.07.14	圖號	J852-PW-16
修改			數量	7200 (個)
日期			單件重量(KG)	



窗玉撞角碼



請分批加工

工程號	J852	地盤	亞皆老街	附件	
名稱	佛沙窗 窗玉撞角碼		探用		
材料	X85823		地盤		
顏色	UCT806812XL-3		工廠		✓

## 鋁材開料總表

工程號碼： 工程名稱：J852

序號	鋁料編號	名稱	表面處理		開料長度	實用長料總數量		浪費率(%)
			顏色	層厚		支數	長度	
1	24x4鋁巴				5800	61	353800	1.70
2	24x1.5鋁巴				5800	35	203000	4.80
3	20x5鋁巴				5800	12	69600	2.64
4	X85824				5700	34	193800	1.60
5	X85823				5800	52	301600	2.45

送至：\_\_\_\_\_

由：\_\_\_\_\_

日期：\_\_\_\_\_

簡短說明：\_\_\_\_\_

共6頁 第1頁

打印日期：14/7/2020 打印時間：18:05

工程號碼: , 工程名稱: J852

開料長度: 5800, 總長料支數: 52, 總開料支數: 7200

鋸片厚度(mm): 6, 料頭尾總切除(mm): 50, 浪費率(%): 2.45

鋁材開料清單 X85823

窗號	編號(用料狀況)	實用長度(長料開數)	需要 支數	開料 支數	長料 支數	餘料 支數	編號(剩餘長度)
PW01-16	1-52	34.5	7200	7200	52	0	1-51@(39.5)x51 52@(5385.5)x1

工程號碼: , 工程名稱: J852

開料長度: 5700, 總長料支數: 34, 總開料支數: 4200

鋸片厚度(mm): 6, 料頭尾總切除(mm): 50, 浪費率(%): 1.6

鋁材開料清單 X85824

窗號	編號(用料狀況)	實用長度(長料開數)	需要 支數	開料 支數	長料 支數	餘料 支數	編號(剩餘長度)
PW01-15	1-34	39.0	4200	4200	34	0	1-33@(25)x33 34@(2275)x1

工程號碼: , 工程名稱: J852

開料長度: 5800, 總長料支數: 12, 總開料支數: 1460

鋸片厚度(mm): 6, 料頭尾總切除(mm): 50, 浪費率(%): 2.64

鋁材開料清單 20x5鋁巴

窗號	編號(用料狀況)	實用長度(長料開數)	需要 支數	開料 支數	長料 支數	餘料 支數	編號(剩餘長度)
PW01-14	1-12	40.0	1460	1460	12	0	1-11@(0)x11 12@(1840)x1

工程號碼: , 工程名稱: J852

開料長度: 5800, 總長料支數: 35, 總開料支數: 1058

鋸片厚度(mm): 6, 料頭尾總切除(mm): 50, 浪費率(%): 4.8

鋁材開料清單 24x1.5鋁巴

窗號	編號(用料狀況)	實用長度(長料開數)	需要 支數	開料 支數	長料 支數	餘料 支數	編號(剩餘長度)
PW01-13	1-35	175.0	1058	1058	35	0	1-34@(139)x34 35@(5026)x1

工程號碼: , 工程名稱: J852

開料長度: 5800, 總長料支數: 61, 總開料支數: 1004

鋸片厚度(mm): 6, 料頭尾總切除(mm): 50, 浪費率(%): 1.7

鋁材開料清單 24x4鋁巴

窗號	編號(用料狀況)	實用長度(長料開數)	需要 支數	開料 支數	長料 支數	餘料 支數	編號(剩餘長度)
PW01-12	1-49	375.0	734	734	49	0	1-48@(35)x48 49@(416)x1
PW01-11	50-61, 49	235.0	270	270	12	1	50-60@(207)x11 61@(1894)x1 49@(175)x1