



工程指示 / 要求簡箋(E.I.)

工程指示編號：EI / 2125 / 20

修改版次：

工程編號：J - 852

工程名稱：亞皆老街中電

工程項目：欄河及幕牆地盤用預埋碼 開孔

收件人：偉哥 / 林哥

發件人：Bessie Lau

日期：14/07/2020

要求提供 / 確認 事項：

- () 初步鋁料 B.M. () 加工拆圖，然後生產 () 尺寸表
- () 正式鋁料 B.M. () 技術上資料 / 指示 () 報價
- () 配件 B.M. () 樣辦或貨品說明書 () 分判合約
- () 其他：_____

內容：

煩請按附件安排欄河及幕牆預埋碼開孔，開孔位置由地盤自行點鉛水油，謝謝!

欄河: EB01 及 EB02, 幕牆: EM03

請在 20/7/2020 前完成上列要求。

附有關圖紙 / 文件：

以上項目為:

- 原合約工程包 原合約工程加 / 減賬 新工程報價

原因：-

分發東莞各部門：

- () 生產技術總監 連附件 () 技術部 連附件 () 生產部 連附件 () 機械設計部 連附件
- () 採購部 連附件 () 生產統籌部 連附件
- () 質檢部 連附件 () 會計部 連附件 () 報關組 連附件 () 其他 _____ 連附件

分發香港各部門：

- () 行政部 連附件 () 會計部 連附件 () 統籌部 連附件 () 工程部地盤科文 連附件
- () 採購部 連附件 () QS 部 連附件 () 維修部 連附件 () 其他 _____ 連附件

傳遞編號：

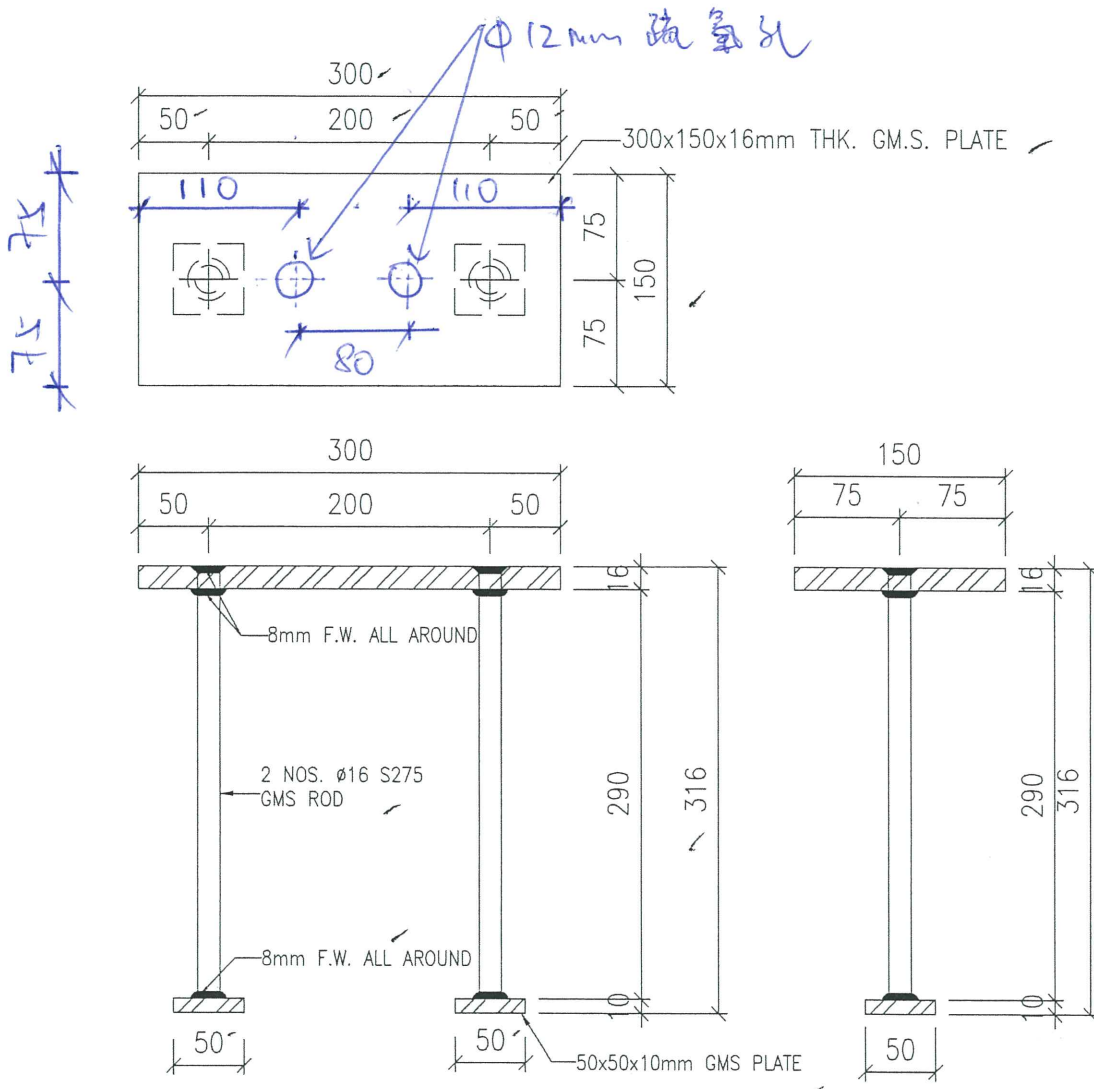
發件人簽署：

項目經理簽署：

原 321596

 美特鋁質有限公司 MIDI Aluminium Fabricator Ltd.				類別	鐵件	物料號	
				制圖	Ivan	2020-03-13	圖號 EB-01
修改				復核			數量 <u>117</u> 317+10(後備)=327
日期				批准			單件重量(KG) 6.882

擱用

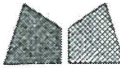


→ (327+4)-60-4-150
 15/7/2020 有 117 隻 (尾數) 送同公司 開孔

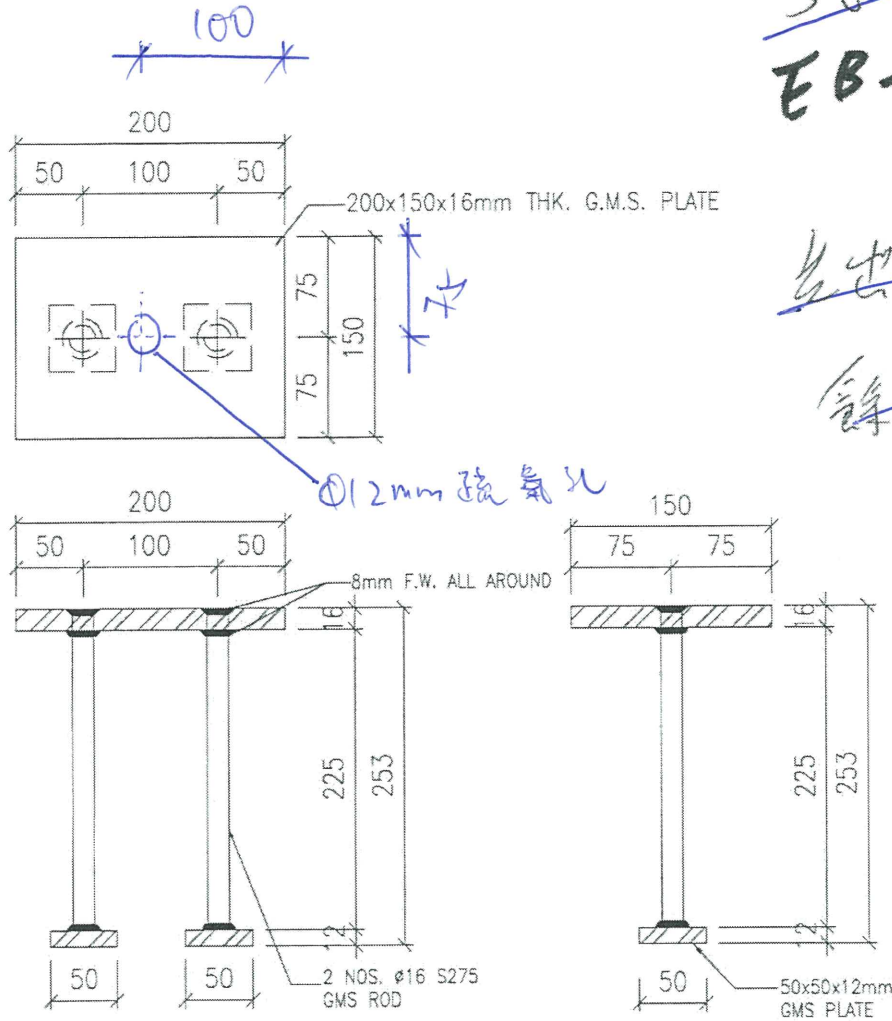
工程號	J852	地盤	亞皆老街中電	附 件	(150 隻) 已出地盤, 地盤開孔
名稱	預埋碼	採用			
材料	G.M.S	地盤	✓		
顏色	熱浸鋅	工廠			

原圖 1997

銀日已出24隻給作,
1/2已出8隻給電器

 美特鋁質有限公司 MIDI Aluminium Fabricator Ltd.				類別	鐵件	物料號	
				制圖	Ivan	2020-03-13	圖號
修改				復核			數量
日期				批准			單件重量 (KG)
							EB-02
							16
							4.793

欄口用



~~56件~~
EB-02

~~出出貨10隻~~

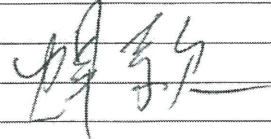
~~餘下待通知~~

Ø12mm 疏氣孔

~~特定~~

放行

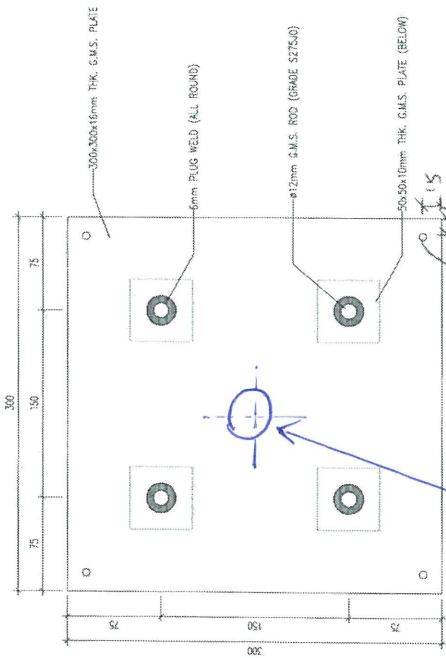
☆ 留頂底

工程號	J852	地盤	亞皆老街中電	附件	
名稱	預埋碼	採用			
材料	G.M.S	地盤	✓		
顏色	熱浸鋅	工廠			

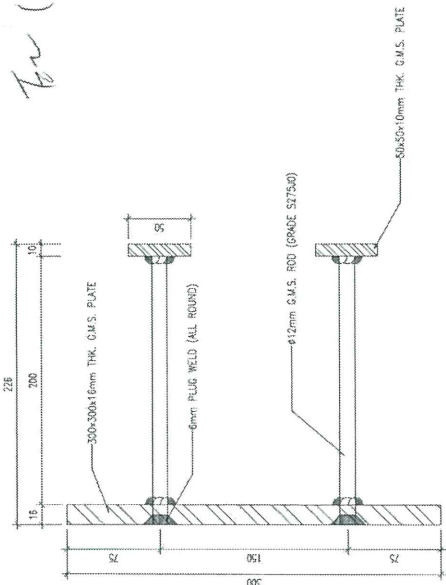
原圖 1944

150

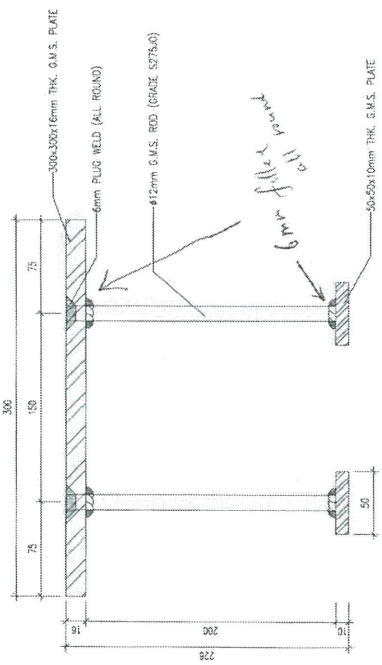
CW



Ø19mm 疏氣孔



開孔預埋碼: 8隻 1/2 A



9+2 = 11

EWB3

1/2 A

原圖 1944

B.D. REF :

CLIENT :

ARCHITECT : **ABC**
 1111111111
 1111111111
 1111111111

MAIN CONTRACTOR :

Gammon
 STRUCTURAL ENGINEER :

ARUP
 FACADE CONSULTANT :

MEINHARDT

NOTE :

1. ALL DIMENSIONS ARE IN mm.
2. ALL ELEVATIONS ARE VIEWED FROM OUTSIDE.
3. ALL DIMENSIONS TO BE VERIFIED ON SITE BEFORE FABRICATION.

LEGEND :

- ① RETAIL MARK NO.
- ② REFER SHEET NO.
- ③ F.F.L. --- FINISHED FLOOR LEVEL
- ④ S.F.L. --- STRUCTURAL FLOOR LEVEL
- ⑤ --- REVERSED RETAIL

NO.	BY	DATE	REVISION
1	BY: []	DATE: []	REVISION: []

JOB NO. : 1-852
 PROJECT : PROPOSED RESIDENTIAL DEVELOPMENT AT 130 - 147 ARCADE STREET, NKUL 6005, 6035 R.P., 6036 R.P., 6037 R.P. & 6038 R.P.

TITLE : CAST-IN EMBED DETAILS FOR CURTAIN WALL

DATE : 06-MAY-20 SCALE : 1:4
 DRAWN BY : JMN CHECKED BY : DW

英特耐實有限公司
 MTDI ARCHITECTURE & INTERIOR DESIGN
 810 Choa Koo Lim Road, #04-06, 1/2
 Tel: 248211-4, Fax: 2482727556
 DMC NO. : J852-SD-CW-9033 REV. : C

TYPE	DESCRIPTION	BOND LENGTH	LOCATION	CASE	MAX c/c
EM03	300x300x16mm THK. G.M.S. CAST-IN EMBED	200	CURTAIN WALL	STARTER	---

CW 鋼月巴出口隻給1作, 1作已出 4隻給吧盤