

工程指示 / 要求簡箋(E.I.)

工程指示編號：EI / 2125 / 20 修改版次：A

工程編號：J - 852 工程名稱：亞皆老街中電

工程項目：欄河地盤用預埋碼 開孔

收件人：偉哥 / 林哥

發件人：Bessie Lau

日期：28/10/2020

要求提供 / 確認 事項：

- | | | |
|------------------------------------|-------------------------------------|-------------------------------|
| <input type="checkbox"/> 初步鋁料 B.M. | <input type="checkbox"/> 加工拆圖，然後生產 | <input type="checkbox"/> 尺寸表 |
| <input type="checkbox"/> 正式鋁料 B.M. | <input type="checkbox"/> 技術上資料 / 指示 | <input type="checkbox"/> 報價 |
| <input type="checkbox"/> 配件 B.M. | <input type="checkbox"/> 樣辦或貨品說明書 | <input type="checkbox"/> 分判合約 |
| <input type="checkbox"/> 其他：_____ | | |

內容：

關於已送 1/F 之預埋碼，煩請按附件安排欄河預埋碼開孔，開孔位置由地盤自行點鉛水油，謝謝！

請在 4/11/2020 前完成上列要求。

附有關圖紙 / 文件：

以上項目為：

- 原合約工程包 原合約工程加 / 減賬 新工程報價

原因：-_____

分發東莞各部門：

- ()生產技術總監 連附件 ()技術部 連附件 ()生產部 連附件 ()機械設計部 連附件
 ()採購部 連附件 ()生產統籌部 連附件
 ()質檢部 連附件 ()會計部 連附件 ()報關組 連附件 ()其他 _____ 連附件

分發香港各部門：

- ()行政部 連附件 ()會計部 連附件 ()統籌部 連附件 () 工程部地盤科文 連附件
 ()採購部 連附件 ()QS 部 連附件 ()維修部 連附件 ()其他 _____ 連附件

傳遞編號：

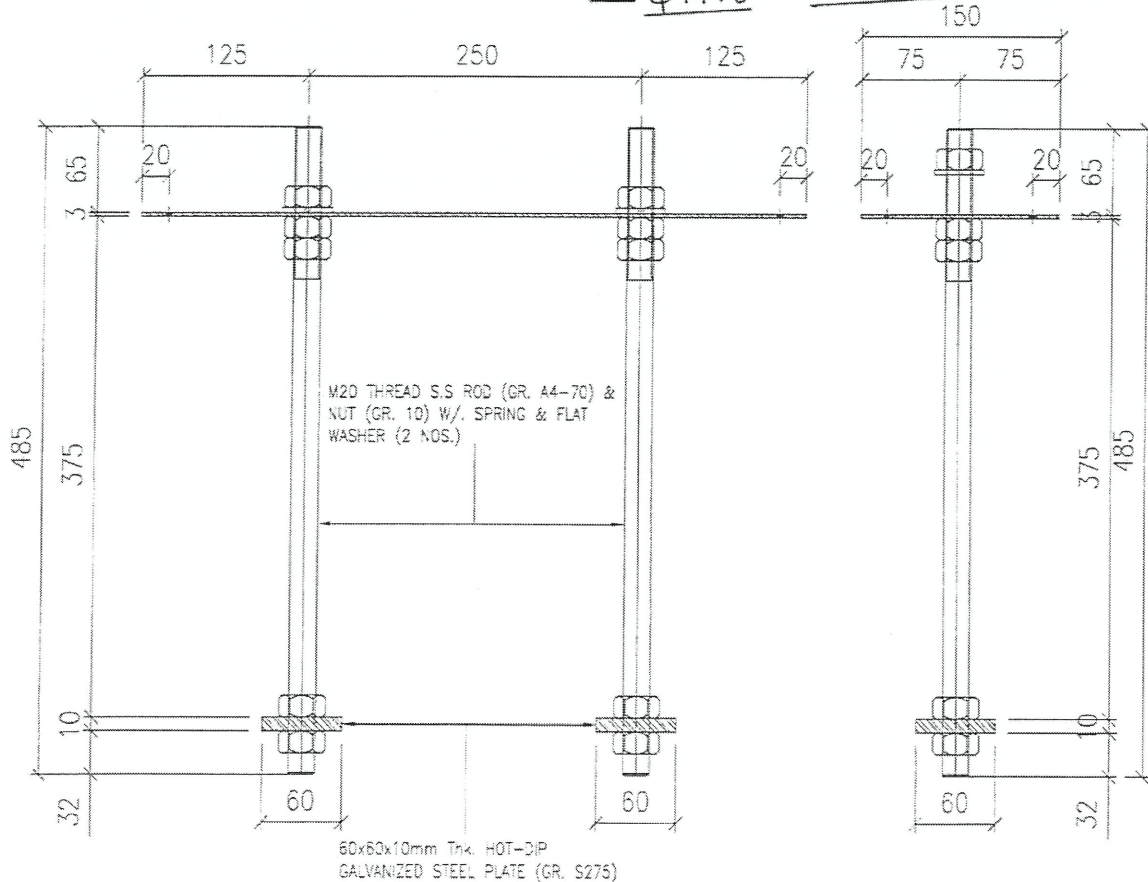
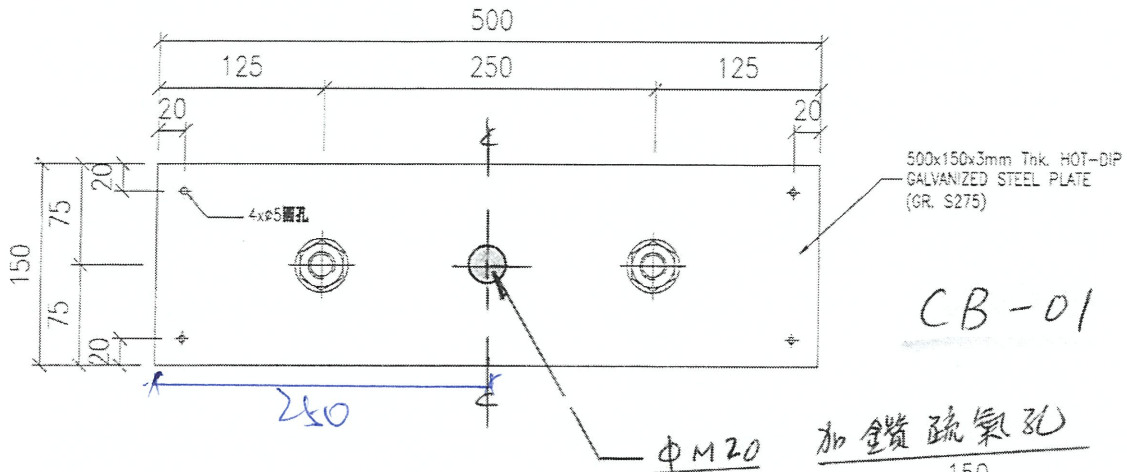
發件人簽署：

項目經理簽署：



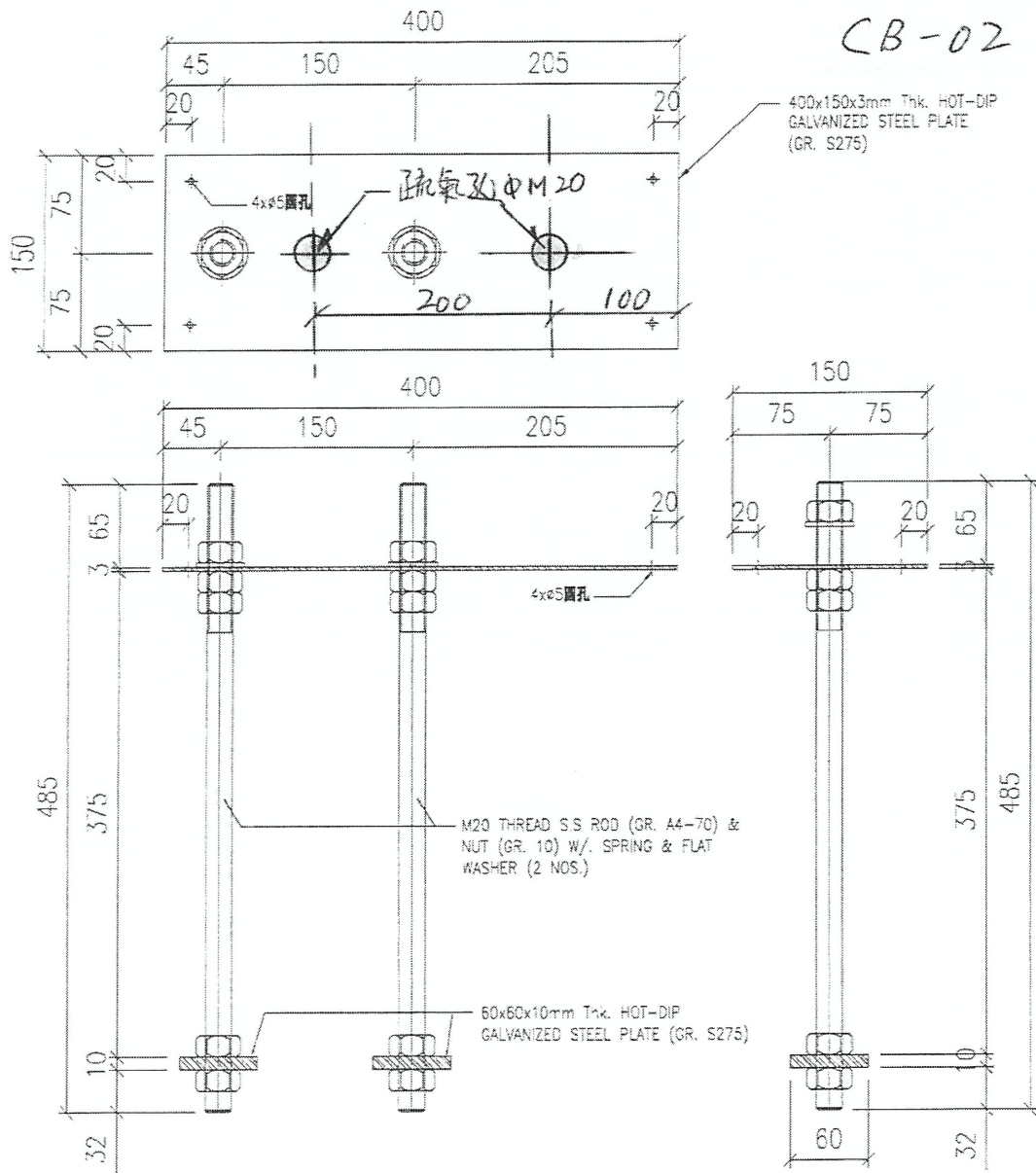
美特鋁質有限公司
MIDI Aluminium Fabricator Ltd.

類別	鐵件	物料號	
制圖	ivan	2020-03-13	圖號 CB-01
修改			數量 264-8 (后備) = 272
日期			單件重量 (KG) 4.726 (包括螺桿)



工程號	J852	地盤	亞答老街中電	附 件
名稱	預埋碼	採用		
材料	G.M.S	地盤	✓	
顏色	熱浸鋅	工廠		

類別	鐵件	物料號	圖號	CB-02
副圖	Ivan	2020-03-13	數量	496+10(后備)=506
修改		復核	單件重量(KG)	4.372(包括線桿)
日期		批准		



~~XXXXXXXXXX~~

工程號	J852	地盤	亞答老街中電	附 件
名稱	埋埋	採	用	
材料	G.M.S	地盤	✓	
顏色	熟燙	工廠		

