



工程指示 / 要求簡箋(E.I.)

工程指示編號：EI / 2115 / 20

修改版次：-

工程編號：J - 852

工程名稱：亞皆老街中電

工程項目：佛沙窗 - 鋁角組裝用

收件人：生統 / 王良

發件人：Bessie Lau

日期：13/07/2020

□要求提供 / □確認 事項：

- | | | |
|------------------------------------|-------------------------------------|-------------------------------|
| <input type="checkbox"/> 初步鋁料 B.M. | <input type="checkbox"/> 加工拆圖，然後生產 | <input type="checkbox"/> 尺寸表 |
| <input type="checkbox"/> 正式鋁料 B.M. | <input type="checkbox"/> 技術上資料 / 指示 | <input type="checkbox"/> 報價 |
| <input type="checkbox"/> 配件 B.M. | <input type="checkbox"/> 樣辦或貨品說明書 | <input type="checkbox"/> 分判合約 |
| <input type="checkbox"/> 其他：_____ | | |

內容：

按拆圖上廠後，需要此窗框拼接鋁角。

謝謝

請在 2020.07.15 前完成上列要求。

附：8 頁

以上項目為：

- | | | |
|---------------------------------|--------------------------------------|--------------------------------|
| <input type="checkbox"/> 原合約工程包 | <input type="checkbox"/> 原合約工程加 / 減賬 | <input type="checkbox"/> 新工程報價 |
|---------------------------------|--------------------------------------|--------------------------------|

原因：-

分發東莞各部門：

- | | | | | | | | |
|---|------------------------------|---|------------------------------|------------------------------|------------------------------|--------------------------------|------------------------------------|
| <input type="checkbox"/> 生產技術總監 | <input type="checkbox"/> 連附件 | <input type="checkbox"/> 技術部 | <input type="checkbox"/> 連附件 | <input type="checkbox"/> 生產部 | <input type="checkbox"/> 連附件 | <input type="checkbox"/> 機械設計部 | <input type="checkbox"/> 連附件 |
| <input type="checkbox"/> 採購部 | <input type="checkbox"/> 連附件 | <input checked="" type="checkbox"/> 生產統籌部 | <input type="checkbox"/> 連附件 | | | | |
| <input checked="" type="checkbox"/> 質檢部 | <input type="checkbox"/> 連附件 | <input type="checkbox"/> 會計部 | <input type="checkbox"/> 連附件 | <input type="checkbox"/> 報關組 | <input type="checkbox"/> 連附件 | <input type="checkbox"/> 其他 | _____ <input type="checkbox"/> 連附件 |

分發其他分判：

- | | |
|--|------------------------------|
| <input checked="" type="checkbox"/> 水洪 | <input type="checkbox"/> 連附件 |
|--|------------------------------|

分發香港各部門：

- | | | | | | | | |
|------------------------------|------------------------------|-------------------------------|------------------------------|------------------------------|------------------------------|----------------------------------|------------------------------------|
| <input type="checkbox"/> 行政部 | <input type="checkbox"/> 連附件 | <input type="checkbox"/> 會計部 | <input type="checkbox"/> 連附件 | <input type="checkbox"/> 統籌部 | <input type="checkbox"/> 連附件 | <input type="checkbox"/> 工程部地盤科文 | <input type="checkbox"/> 連附件 |
| <input type="checkbox"/> 採購部 | <input type="checkbox"/> 連附件 | <input type="checkbox"/> QS 部 | <input type="checkbox"/> 連附件 | <input type="checkbox"/> 維修部 | <input type="checkbox"/> 連附件 | <input type="checkbox"/> 其他 | _____ <input type="checkbox"/> 連附件 |

傳遞編號：

HK 1408 / 20

發件人簽署：

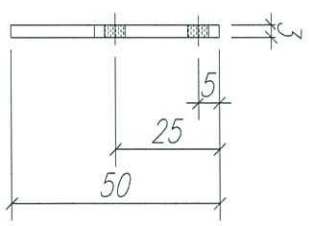
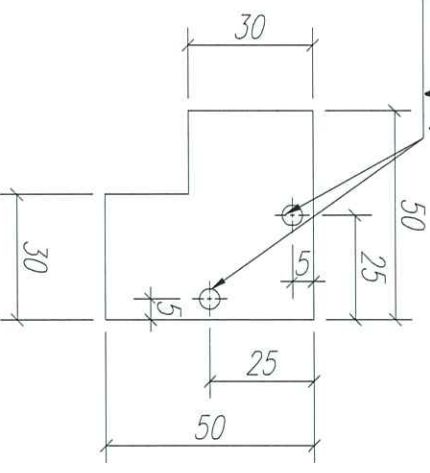
項目經理簽署：

T222118
1-11-1208

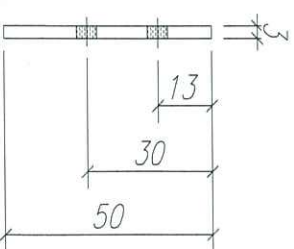
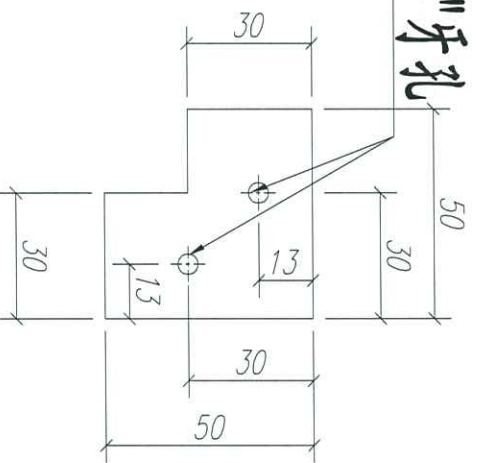
工廠用

工廠用

3/16"牙孔



3/16"牙孔



圖號:	AL-01-1
數量:	2700 (標準層用量)
位置:	外框45度拼角處內面口位

圖號:	AL-01-2
數量:	2700 (標準層用量)
位置:	外框45度拼角處外面口位

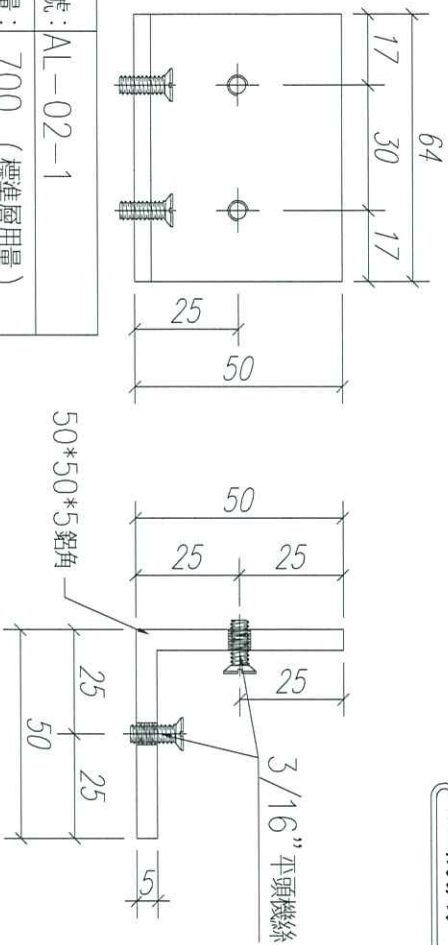
數量:	材料: 3mm鋁板	表面處理: 光身料
制圖: Ivan	日期:	REV: -
	校核:	審核:

美特鋁質有限公司
MIDI Aluminium Fabricator Ltd.

工程名稱:	J852-亞皆老街 / 佛沙窗
圖名:	70窗框連接碼
圖號:	LA-01

請用A3紙打印

工廠用



50*50*5鋁角

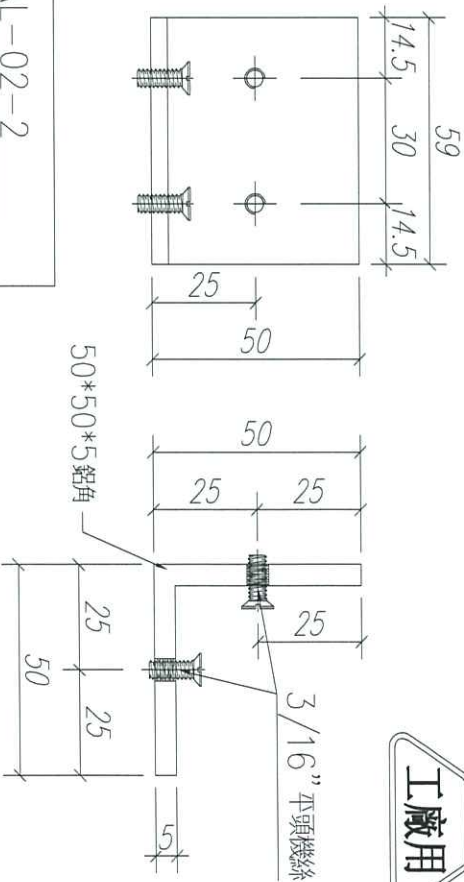
3/16"平頭機絲

圖號: AL-02-1

數量: 700 (標準層用量)

位置: 外框生窗邊45度拼角處

工廠用



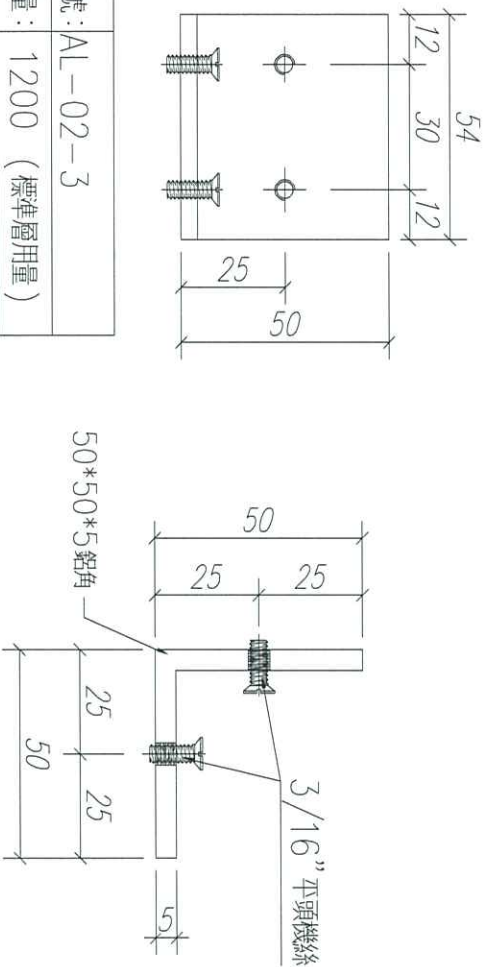
50*50*5鋁角

3/16"平頭機絲

圖號: AL-02-2

數量: 1300 (標準層用量)

位置: 外框主企框45度拼角處



50*50*5鋁角

3/16"平頭機絲

圖號: AL-02-3

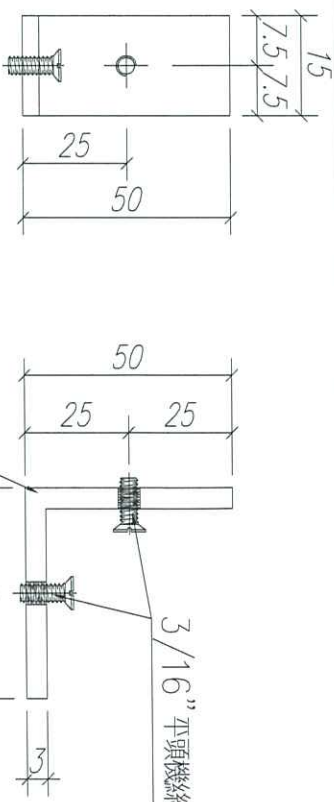
數量: 1200 (標準層用量)

位置: 外框主企框45度拼角處

圖號: AL-02-4

數量: 5300 (標準層用量)

位置: 生窗玉加固碼



50*50*3鋁角

3/16"平頭機絲

安裝孔位均由生產自行制定

數量: 見附表

材料: 50*50*5鋁角

表面處理: 光身料

工程名稱: 亞皆老街 / 佛沙窗

制圖: 郭上軍

日期:

REV:

校核:

審核:



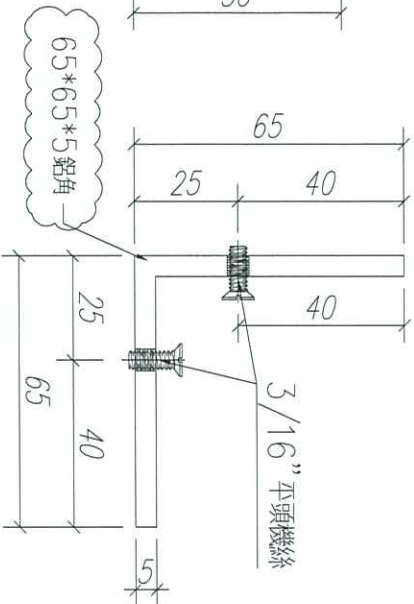
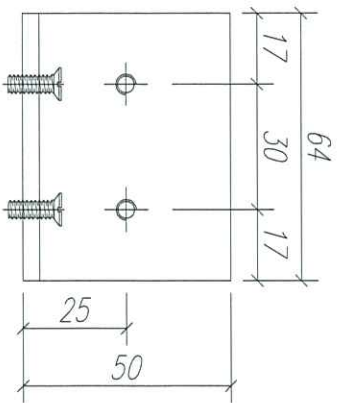
美特鋁質有限公司
MTDI Aluminium Fabricator Ltd.

圖名: 70窗框拼裝角碼

圖號: LA-02

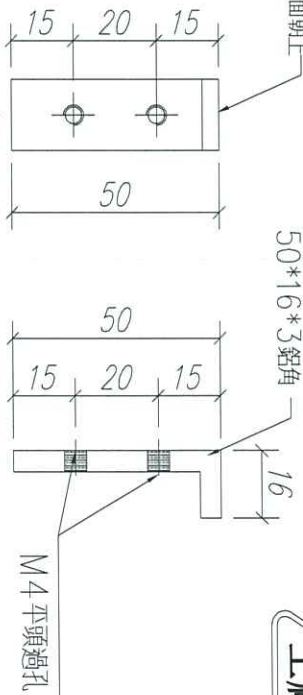
請用A3紙打印

工廠用



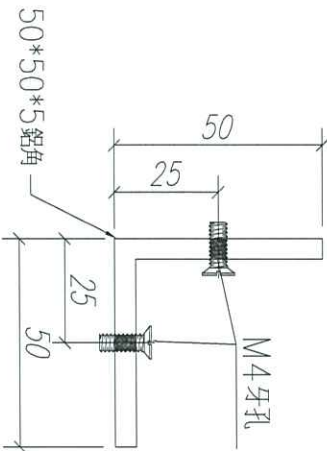
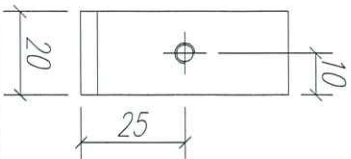
圖號: AL-03-1
 數量: 2000 (標準層用量)
 位置: 外框生窗邊45度拼角鋼撐位

安裝時, 此面朝上



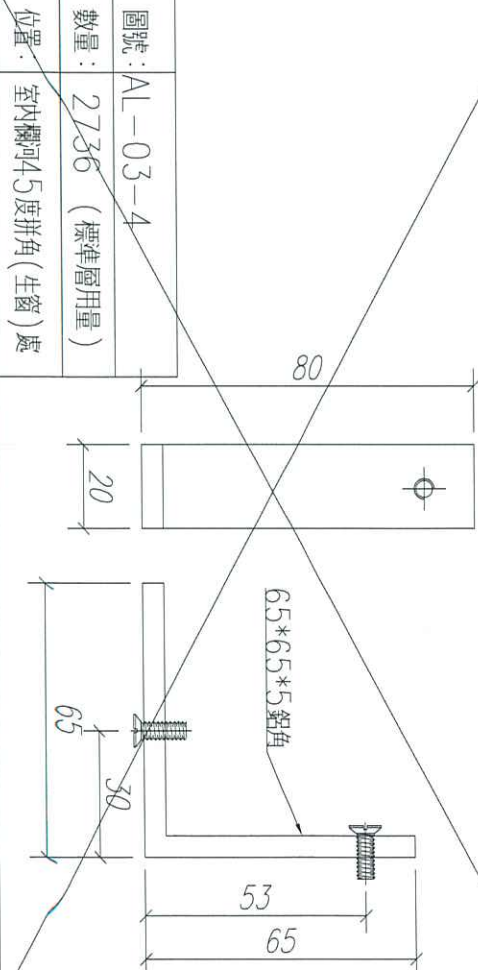
圖號: AL-03-2
 數量: 1000 (標準層用量)
 位置: 室內欄可裝玻璃處

工廠用



安裝孔位均由生產自行制定

圖號: AL-03-3
 數量: 3900 (標準層用量)
 位置: 室內欄可45度拼角(生/梗窗)



圖號: AL-03-4
 數量: 2736 (標準層用量)
 位置: 室內欄可45度拼角(生窗)處

數量: 見附表

材料: 50*50*5鋁角

表面處理: 光身料

制圖: 郭上軍

日期:

REV:

校核:

審核:



美特鋁質有限公司
 MIDI Aluminium Fabricator Ltd.

工程名稱:

亞皆老街 / 佛沙窗

圖名: 70窗框拼裝角碼

圖號: LA-03



鋁材開料總表

#REF!

序號	鋁料編號	名稱	表面處理		開料長度	實用長料總數量		浪費率(%)
			顏色	層厚		支數	長度	
1	50x3鋁巴				5800	53	307400	0.76
2	50x50x5角碼				5800	58	336400	1.37
3	65x65x5角碼				5800	25	145000	2.59
4	50x50x3角				5800	20	116000	3.19

送至：_____

由：_____

日期：_____

簡短說明：_____

共468頁 第1頁

打印日期：12/7/2020 打印時間：16:03

工程號碼: J852, 工程名稱: 佛沙窗鋁碼 (標準層)

開料長度: 5800, 總長料支數: 20, 總開料支數: 5300

鋸片厚度(mm): 6, 料頭尾總切除(mm): 50, 浪費率(%): 3.19

鋁材開料清單 50x50x3角

窗號	編號(用料狀況)	實用長度(長料開數)	需要 支數	開料 支數	長料 支數	餘料 支數	編號(剩餘長度)
AL-02-4	1-20	15.0	5300	5300	20	0	1-19@(17)x19 20@(3377)x1

工程號碼: J852, 工程名稱: 佛沙窗鋁碼 (標準層)

開料長度: 5800, 總長料支數: 25, 總開料支數: 2000

鋸片厚度(mm): 6, 料頭尾總切除(mm): 50, 浪費率(%): 2.59

鋁材開料清單 65x65x5角碼

窗號	編號(用料狀況)	實用長度(長料開數)	需要 支數	開料 支數	長料 支數	餘料 支數	編號(剩餘長度)
AL-03-1	1-25	64.0	2000	2000	25	0	1-24@(10)x24 25@(3510)x1

工程號碼: J852, 工程名稱: 佛沙窗鋁碼 (標準層)

開料長度: 5800, 總長料支數: 58, 總開料支數: 8100

鋁材開料清單 50x50x5角碼

鋸片厚度(mm): 6, 料頭尾總切除(mm): 50, 浪費率(%): 1.37

窗號	編號(用料狀況)	實用長度(長料開數)	需要 支數	開料 支數	長料 支數	餘料 支數	編號(剩餘長度)
AL-02-1	1-9	64.0	700	700	9	0	1-8@(10)x8 9@(2670)x1
AL-02-2	10-24	59.0	1300	1259	15	0	10-23@(30)x14 24@(3995)x1
AL-02-2	(餘料)9	59.0		41	0	1	9@(5)x1
AL-02-3	25-36	54.0	1200	1134	12	0	25-35@(50)x11 36@(410)x1
AL-02-3	(餘料)24	54.0		66	0	1	24@(35)x1
AL-03-3	37-54	20.0	3900	3859	18	0	37-53@(4)x17 54@(3098)x1
AL-03-3	(餘料)10-36	20.0		41	0	27	10-23@(4)x14 24@(9)x1 25-35@(24)x11 36@(20)x1
AL-03-2	55-58	16.0	1000	849	4	0	55-57@(8)x3 58@(4298)x1
AL-03-2	(餘料)25-35, 54	16.0		151	0	12	25-35@(2)x11 54@(18)x1

工程號碼: J852, 工程名稱: 佛沙窗鋁碼 (標準層)

開料長度: 5800, 總長料支數: 53, 總開料支數: 5400

鋸片厚度(mm): 6, 料頭尾總切除(mm): 50, 浪費率(%): 0.76

鋁材開料清單 50x3鋁巴

窗號	編號(用料狀況)	實用長度(長料開數)	需要 支數	開料 支數	長料 支數	餘料 支數	編號(剩餘長度)
AL-01-1, AL-01-2	1-53, 27	50.0	5400	5400	53	1	1-26@(38)x26 27@(3062)x1 28-52@(38)x25 53@(374)x1 27@(38)x1